

工程指示 / 要求簡箋 ENGINEER INSTRUCTIONS (E.I.)

工程指示編號:	EI-8002	修改版本:	B
	HK-1830		
工程編號:	J 853	工程名稱:	延坪道
收件人:	生統	發件人:	Joe Chan
工程項目:	圓鏡位鋁料加工	日期:	9/10/2024

<input checked="" type="checkbox"/> 原合約工程包	<input type="checkbox"/> 原合約工程加 / 減賬 QT-	<input type="checkbox"/> 新工程報價 QT-
--	--	------------------------------------

信件批核號碼/圖紙參考編號:	批核模具圖紙編號:
客戶指示附件:	管理內部批簽署:

<input type="checkbox"/> 初步鋁料 B.M.	<input type="checkbox"/> 加工拆圖, 然後生產	<input type="checkbox"/> 尺寸表
<input type="checkbox"/> 正式鋁料 B.M.	<input type="checkbox"/> 技術上資料/指示	<input type="checkbox"/> 報價
<input type="checkbox"/> 配件 B.M.	<input type="checkbox"/> 樣辦或貨品說明書	<input type="checkbox"/> 分判合約
<input type="checkbox"/> 其他:		

內容: 確認圓鏡位鋁料加工組裝。
LW01-M03-01 & LW01-M04-1 用於 EI8001 之
鋁板加工。

完成上列要求日期: 20/10/2024 ASAP

國內

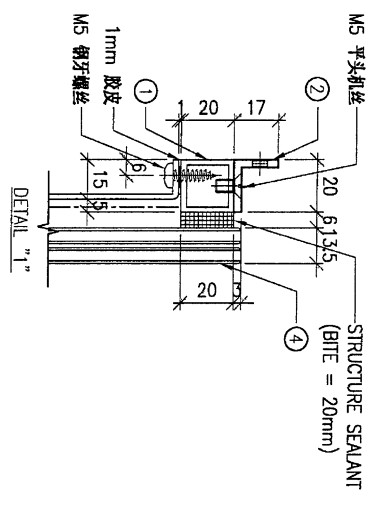
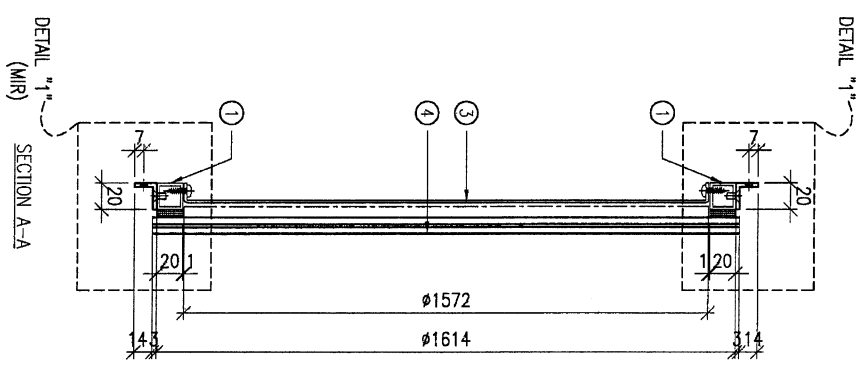
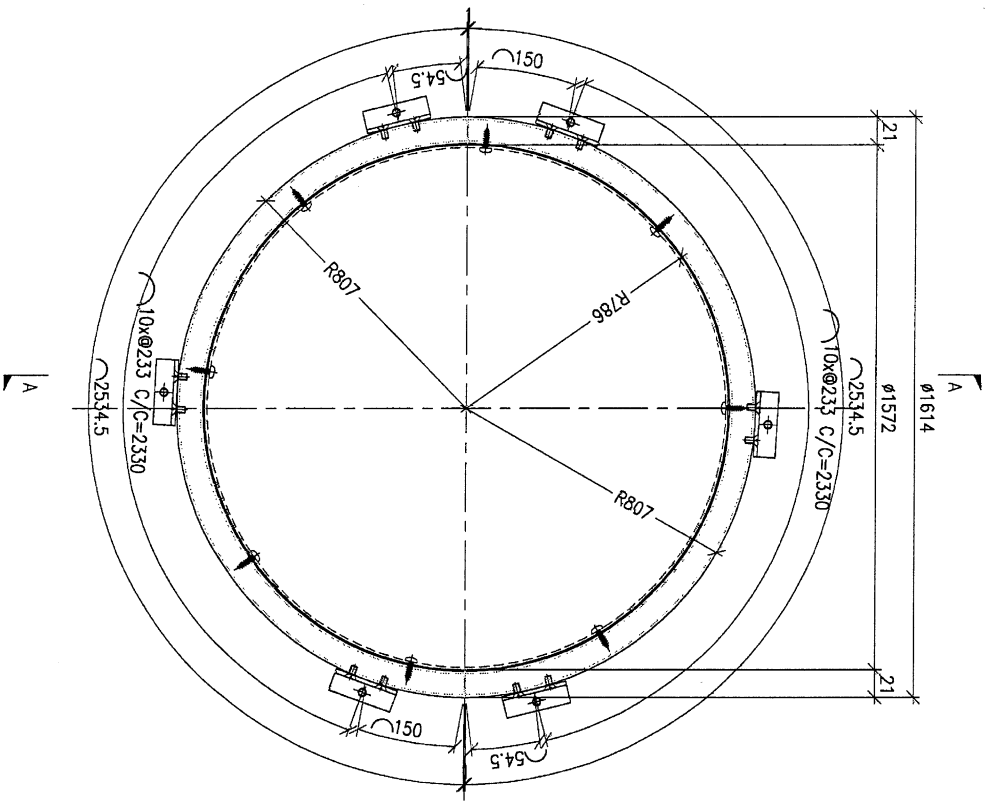
<input type="checkbox"/> 生產技術總監	<input type="checkbox"/> 連附件	<input type="checkbox"/> 技術部	<input type="checkbox"/> 連附件	<input type="checkbox"/> 生產部	<input type="checkbox"/> 連附件
<input type="checkbox"/> 採購部	<input type="checkbox"/> 連附件	<input checked="" type="checkbox"/> 生產統籌部	<input checked="" type="checkbox"/> 連附件	<input type="checkbox"/> 報關組	<input type="checkbox"/> 連附件
<input type="checkbox"/> 質檢部	<input type="checkbox"/> 連附件	<input type="checkbox"/> 會計部	<input type="checkbox"/> 連附件	<input type="checkbox"/> 機械設計部	<input type="checkbox"/> 連附件
<input type="checkbox"/> 香港辦	<input type="checkbox"/> 連附件	<input type="checkbox"/> 其他:			

香港

<input type="checkbox"/> 行政部	<input type="checkbox"/> 連附件	<input type="checkbox"/> 會計部	<input type="checkbox"/> 連附件	<input type="checkbox"/> 統籌部	<input type="checkbox"/> 連附件	<input type="checkbox"/> 工程部	<input type="checkbox"/> 連附件
<input type="checkbox"/> 採購部	<input type="checkbox"/> 連附件	<input type="checkbox"/> QS部	<input type="checkbox"/> 連附件	<input checked="" type="checkbox"/> 地盤管理	<input checked="" type="checkbox"/> 連附件	<input type="checkbox"/> 維修部	<input type="checkbox"/> 連附件

*發件人簽署:		*組別成員批核簽署:	
傳遞編號:	MK1830/24	項目經理簽署:	

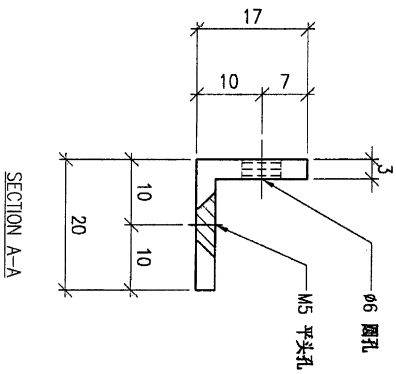
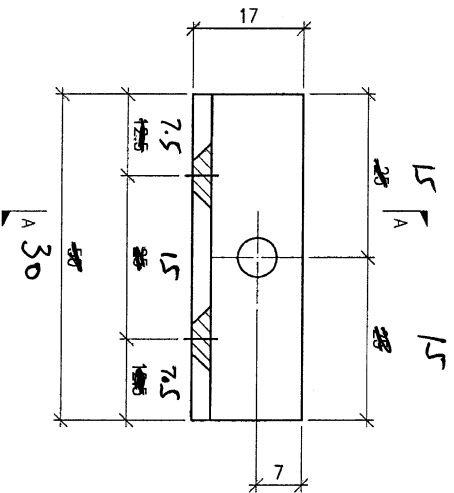
PROJECT				YIN PING ROAD KOWLOON FEATURE WALL (PHASE 2)				MATERIAL				铝料组装图				COATING				PVF2				COLOUR				SS-01				MARK. NO.				QTY.			
REV.	QTY.	PART NUMBER	Dim. A	Dim. B	Dim. C	Dim. D	Dim. E	Dim. F	Dim. G	Dim. H	QTY.	Inv. Code	ASSEMBLE ON PARTS				注: ① J101-101-01 (2Nos) ② ARC-A301 (22Nos) ③ ARC-A301 (1Nos) ④ G1-4017-1 (1Nos)				注: 地盘用																		
-	-	UN-4017-1	-	-	-	-	-	-	-	-	18	-																											



铝料厂板廠先
加工組裝, 待玻璃
玻璃回廠後, 打膠
裝玻璃.

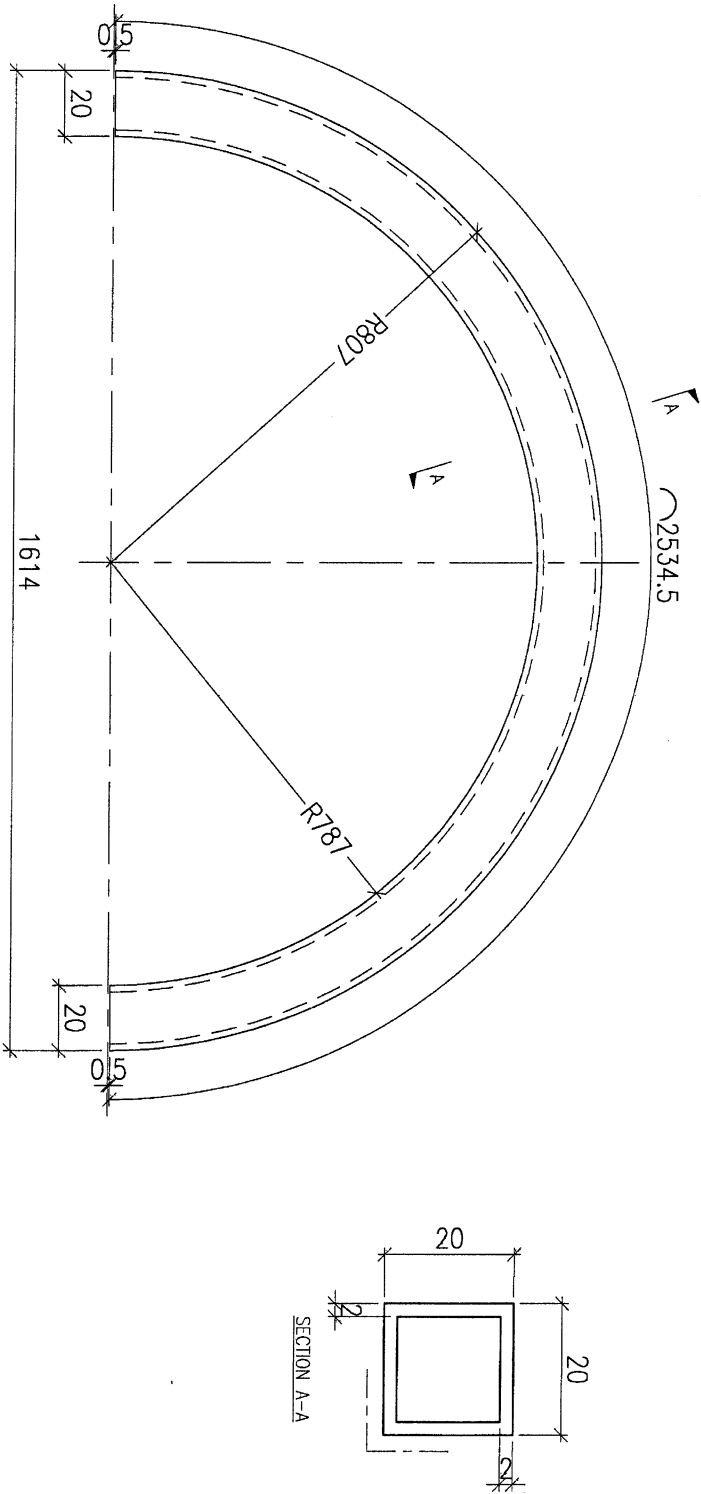
DWG. NO.	ARC-101	REV.	SCALE	DATE	25-06-2023	DRAWN BY	APPROVED BY
----------	---------	------	-------	------	------------	----------	-------------

PROJECT				YIN PING ROAD KOWLOON FEATURE WALL (PHASE 2)				MATERIAL				20x17x3mm 铝角				COATING				转化				COLOUR				-				MARK. NO.				-				QTY.				-			
REV.	ISSUED DATE	PART NUMBER	Dim. A	Dim. B	Dim. C	Dim. D	Dim. E	Dim. F	Dim. G	Dim. H	QTY.	Inv. Code	ASSEMBLE ON PARTS												注: 工厂组装																						
-		ARC-AG01	-	-	-	-	-	-	-	-	400																																				



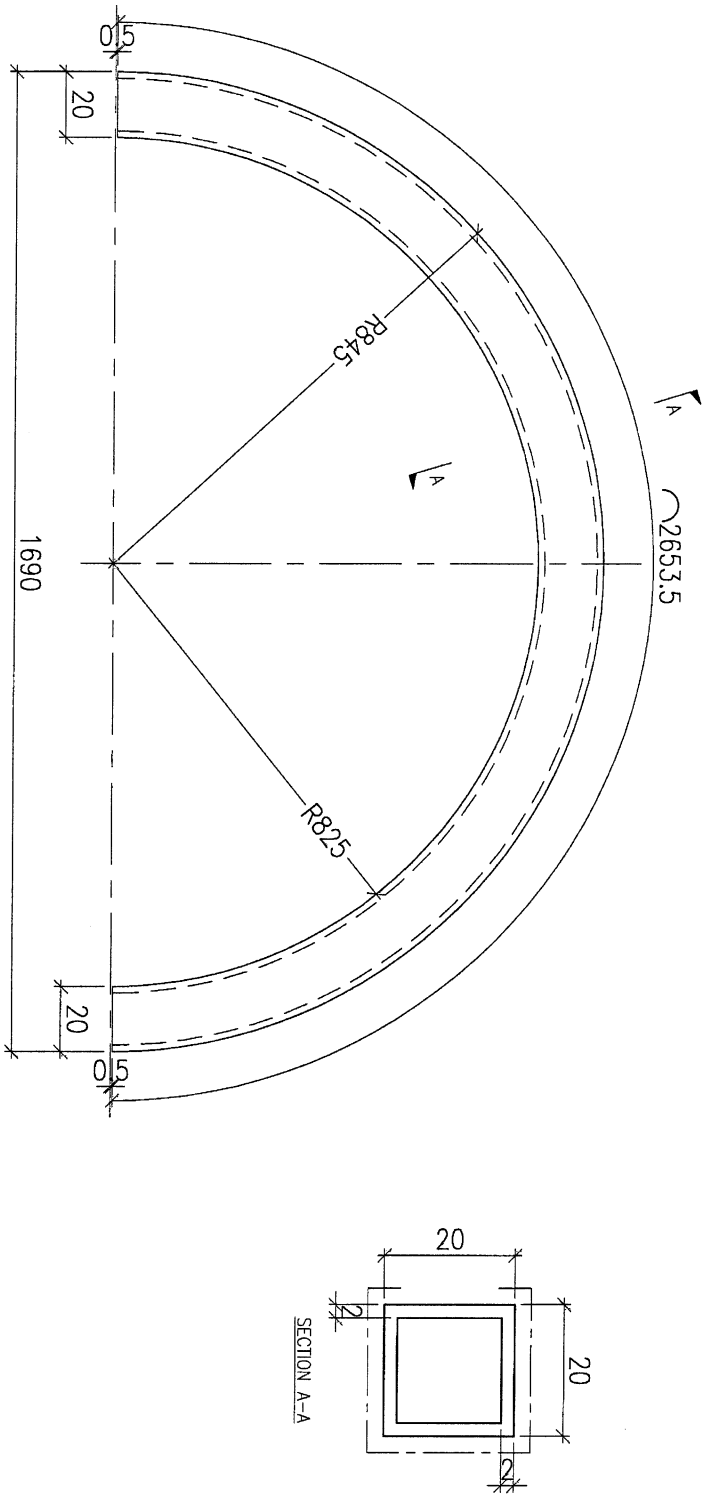
DWG. NO.		ARC-AG01		REV.		SCALE		DATE		DRAWN BY		APPROVED BY	
								25-06-2023					

PROJECT		YIN PING ROAD KOWLOON FEATURE WALL (PHASE 2)				MATERIAL		20x20x2mm 铝通		COATING		PWF2		COLOUR		JM0213457(SS-01)		MARK. NO.		QTY.	
REV.	DESCRIPTION	PART NUMBER	Dim. A	Dim. B	Dim. C	Dim. D	Dim. E	Dim. F	Dim. G	Dim. H	QTY.	Inv. Code	ASSEMBLE ON PARTS								
-		LW01-M01-01	-	-	-	-	-	-	-	-	36		注: 对应铝通拉管组 (LW01-M01)								
注: 工厂组装																					



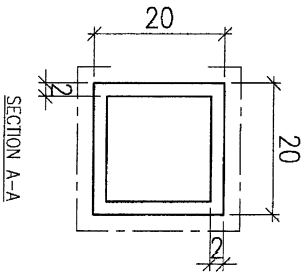
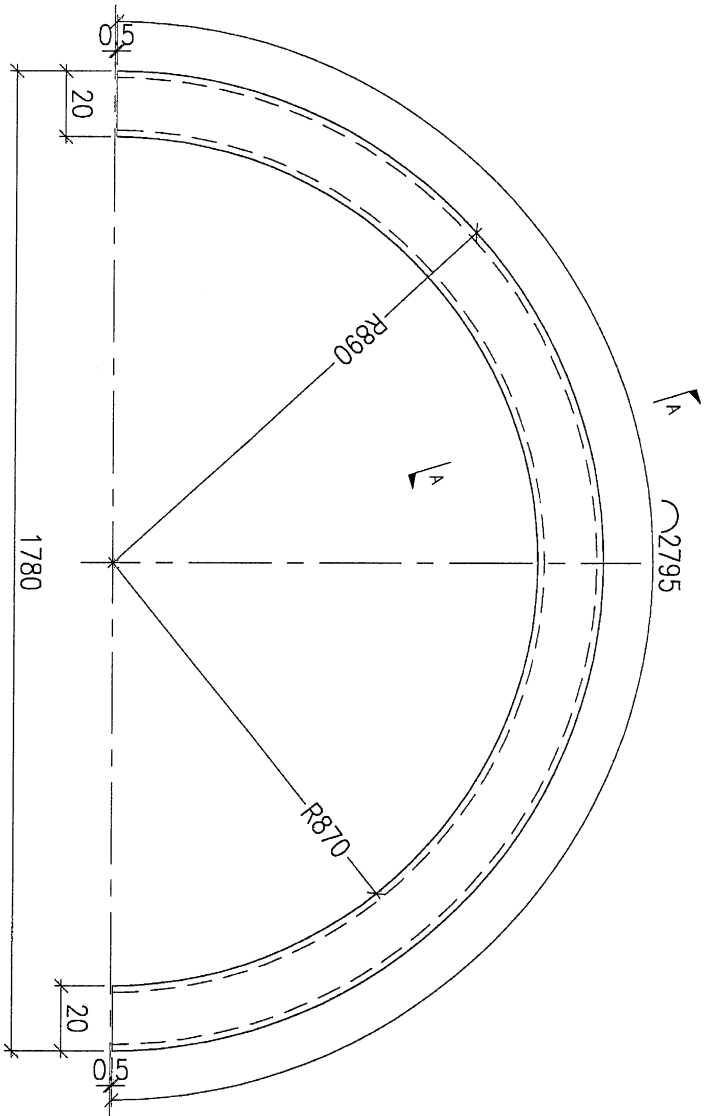
DWG. NO.		LW01-M01-01		REV.		SCALE		DATE		DRAWN BY		APPROVED BY	
								25-06-2023					

PROJECT		YIN PING ROAD KOWLOON FEATURE WALL (PHASE 2)				MATERIAL				20x20x2mm 铝通				COATING		PVF2		COLOUR		JM0213457(SS-01)		MARK. NO.		QTY.	
REV.	QTY.	PART NUMBER	Dim. A	Dim. B	Dim. C	Dim. D	Dim. E	Dim. F	Dim. G	Dim. H	QTY.	Inv. Code	ASSEMBLE ON PARTS		注: 工厂组装										
-	-	LW01-M02-01	-	-	-	-	-	-	-	-	36	-	注: 对应铝通拉弯圈 (LW01-M02)												



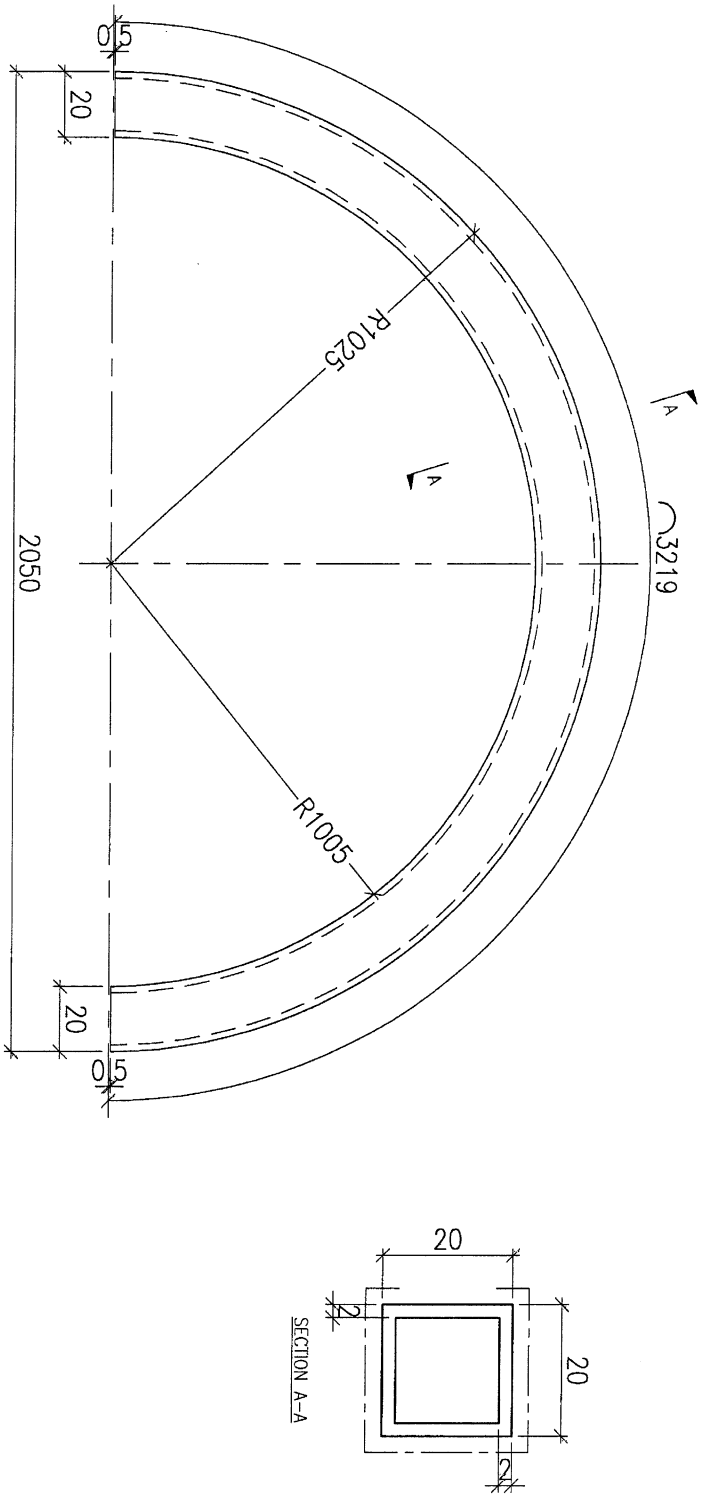
DWG. NO.		LW01-M02-01		REV.		SCALE		DATE		DRAWN BY		APPROVED BY	
								25-06-2023					

PROJECT		YIN PING ROAD KOWLOON FEATURE WALL (PHASE 2)				MATERIAL		20x20x2mm 铝通		COATING		PVF2		COLOUR		JM0213457(SS-01)		MARK. NO.		-		QTY.		-	
REV.	CREATED DATE BY	PART NUMBER	Dim. A	Dim. B	Dim. C	Dim. D	Dim. E	Dim. F	Dim. G	Dim. H	QTY.	Inv. Code	ASSEMBLE ON PARTS												
-		LW01-M03-01	-	-	-	-	-	-	-	-	36		注: 对应铝通按图 (LW01-M03)												
注: 工厂组装																									



DWG. NO.	LW01-M03-01	REV.	-	SCALE	-	DATE	25-06-2023	DRAWN BY	-	APPROVED BY	-
----------	-------------	------	---	-------	---	------	------------	----------	---	-------------	---

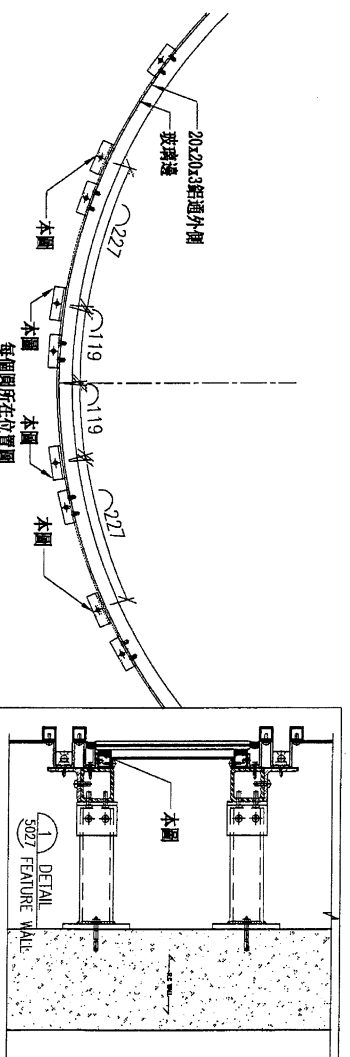
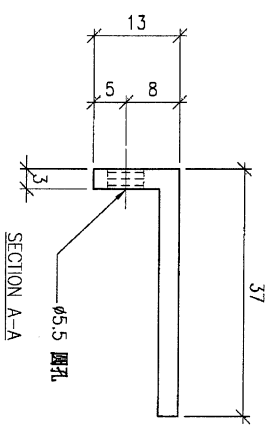
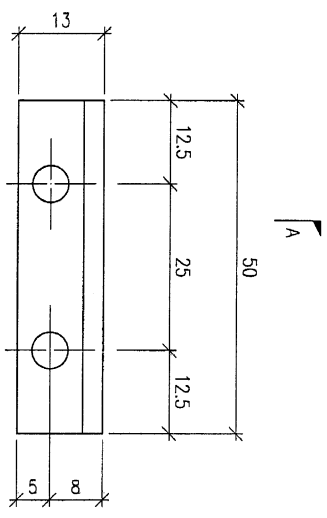
PROJECT				MATERIAL				COATING				COLOUR				MARK. NO.		QTY.	
YIN PING ROAD KOWLOON FEATURE WALL (PHASE 2)				20x20x2mm 铝通				PVF2				JM0213457(SS-01)				-		-	
REV.	DESCRIPTION	PART NUMBER	Dim. A	Dim. B	Dim. C	Dim. D	Dim. E	Dim. F	Dim. G	Dim. H	QTY.	Inv. Code	ASSEMBLE ON PARTS				-		
-		LW01-M04-01	-	-	-	-	-	-	-	-	36		注: 对应铝通拉弯图 (LW01-M04)				注: 工厂组装		



DWG. NO.		REV.		SCALE		DATE		DRAWN BY		APPROVED BY	
LW01-M04-01		-		-		25-06-2023		-		-	

PROJECT				MATERIAL				COATING				COLOUR				MARK. NO.				QTY.																																																											
YIN PING ROAD KOWLOON FEATURE WALL (PHASE 2)																37x13x3mm 铝角																氧化																-																-															
REV.	CHECKED	PART NUMBER	Dim. A	Dim. B	Dim. C	Dim. D	Dim. E	Dim. F	Dim. G	Dim. H	QTY.	Inv. Code	ASSEMBLE ON PARTS												-												-																																										
-	ARC-AG02	-	-	-	-	-	-	-	-	-	72																																																																				
																																																注: 地盘用																															

Death load Bracket.



DWG. NO.	REV.	SCALE	DATE	DRAWN BY	APPROVED BY
ARC-AG02	-	-	25-06-2023		

