

工程指示 / 要求簡箋 ENGINEER INSTRUCTIONS (E.I.)

工程指示編號:	EI- 8002	A	修改版本:	- A
	HK- 1270			
工程編號:	J 853	工程名稱:	延坪道 (第2期)	
收件人:	生統/	發件人:	Jingo	
工程項目:	feature wall 飾線 鋁料加工圖修改 part 4 圓鏡位		日期:	8/7/2024

<input type="checkbox"/> 原合約工程包	<input type="checkbox"/> 原合約工程加 / 減賬 QT-	<input type="checkbox"/> 新工程報價 QT-
---------------------------------	--	------------------------------------

信件批核號碼/圖紙參考編號:	批核模具圖紙編號:
客戶指示附件:	管理內部批簽署:

<input type="checkbox"/> 初步鋁料 B.M.	<input type="checkbox"/> 加工拆圖, 然後生產	<input type="checkbox"/> 尺寸表
<input type="checkbox"/> 正式鋁料 B.M.	<input type="checkbox"/> 技術上資料/指示	<input type="checkbox"/> 報價
<input type="checkbox"/> 配件 B.M.	<input type="checkbox"/> 樣辦或貨品說明書	<input type="checkbox"/> 分判合約
<input type="checkbox"/> 其他:		

內容:

完成上列要求日期 22/7/2024

國內

<input type="checkbox"/> 生產技術總監	<input type="checkbox"/> 連附件	<input type="checkbox"/> 技術部	<input type="checkbox"/> 連附件	<input type="checkbox"/> 生產部	<input type="checkbox"/> 連附件
<input type="checkbox"/> 採購部	<input type="checkbox"/> 連附件	<input checked="" type="checkbox"/> 生產統籌部	<input checked="" type="checkbox"/> 連附件	<input type="checkbox"/> 報關組	<input type="checkbox"/> 連附件
<input type="checkbox"/> 質檢部	<input type="checkbox"/> 連附件	<input type="checkbox"/> 會計部	<input type="checkbox"/> 連附件	<input type="checkbox"/> 機械設計部	<input type="checkbox"/> 連附件
<input type="checkbox"/> 香港辦	<input type="checkbox"/> 連附件	<input type="checkbox"/> 其他:			

香港

<input type="checkbox"/> 行政部	<input type="checkbox"/> 連附件	<input type="checkbox"/> 會計部	<input type="checkbox"/> 連附件	<input type="checkbox"/> 統籌部	<input type="checkbox"/> 連附件	<input type="checkbox"/> 工程部	<input type="checkbox"/> 連附件
<input type="checkbox"/> 採購部	<input type="checkbox"/> 連附件	<input type="checkbox"/> QS部	<input type="checkbox"/> 連附件	<input checked="" type="checkbox"/> 地盤管理	<input checked="" type="checkbox"/> 連附件	<input type="checkbox"/> 維修部	<input type="checkbox"/> 連附件

*發件人簽署:	*組別成員批核簽署:
傳遞編號:	項目經理簽署:

PROJECT  
YIN PING ROAD KOWLOON  
FEATURE WALL (PHASE 2)

MATERIAL  
20x17x3mm 鋁角 (CUT FROM JM1061)

COATING  
鍍化

COLOUR

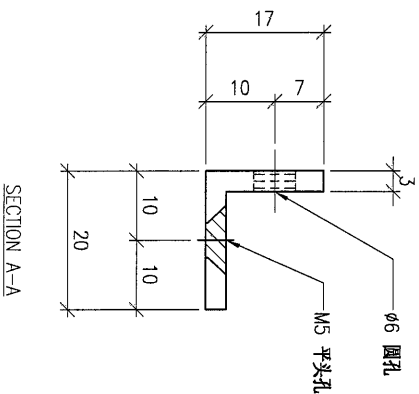
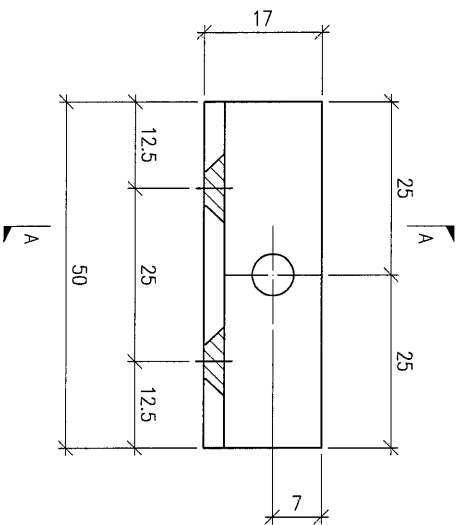
MARK. NO.

QTY.

ASSEMBLE ON PARTS

注: 工厂组装

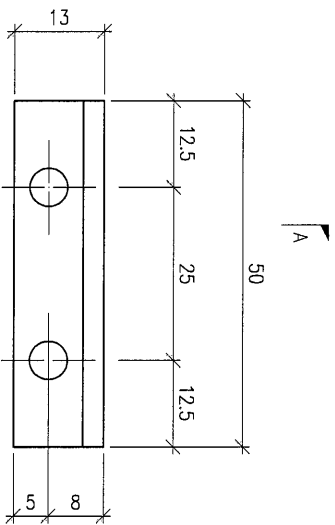
REV.	CHANGED BY	PART NUMBER	Dim. A	Dim. B	Dim. C	Dim. D	Dim. E	Dim. F	Dim. G	Dim. H	QTY.	Inv. Code
-		ARC-AG01	-	-	-						400	



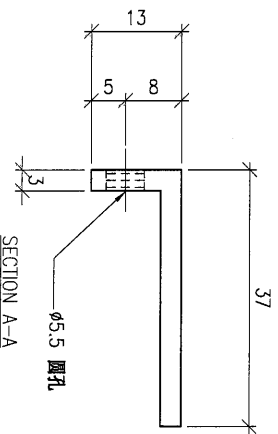
SECTION A-A

DWG. NO.	ARC-AG01	REV.	A	SCALE	-	DATE	25-06-2023	DRAWN BY	-	APPROVED BY	-
----------	----------	------	---	-------	---	------	------------	----------	---	-------------	---

PROJECT				YIN PING ROAD KOWLOON FEATURE WALL (PHASE 2)				MATERIAL				COATING		COLOUR		MARK. NO.		QTY.	
				37x13x3mm 鋁角 (CUT FROM JMT1061)				鍍化		-		-		-		-		-	
CHKD BY	PART NUMBER	Dim. A	Dim. B	Dim. C	Dim. D	Dim. E	Dim. F	Dim. G	Dim. H	QTY.	Inv. Code	ASSEMBLE ON PARTS							
-	ARC-AG02	-	-	-	-	-	-	-	-	72									
												注: 地盤用							

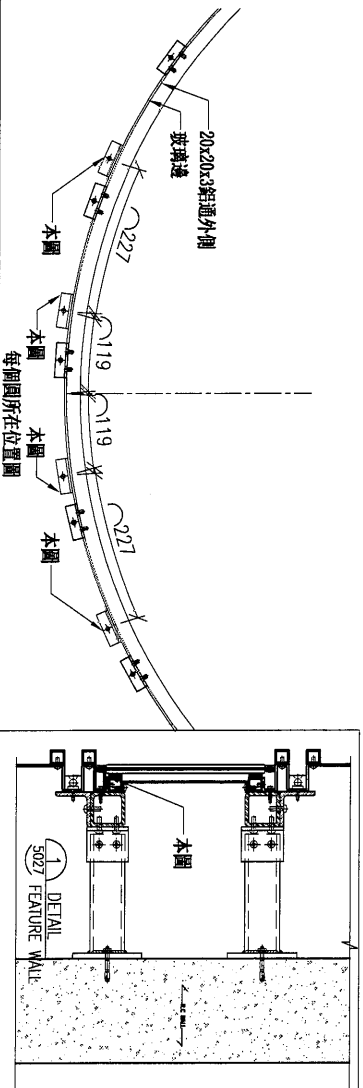


SECTION A-A



SECTION A-A

φ5.5 圓孔



DWG. NO.		ARC-AG02		REV.		A		SCALE		DATE		DRAWN BY		APPROVED BY	
										25-06-2023					

PROJECT  
YIN PING ROAD KOWLOON  
FEATURE WALL (PHASE 2)

MATERIAL  
20x20x2.5mm 铝通

COATING  
PVF2

COLOUR  
JM0213457(SS-01)

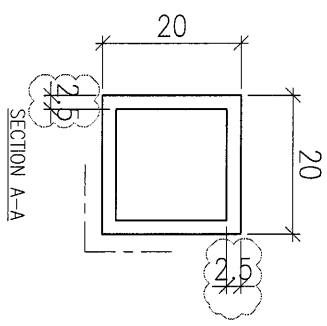
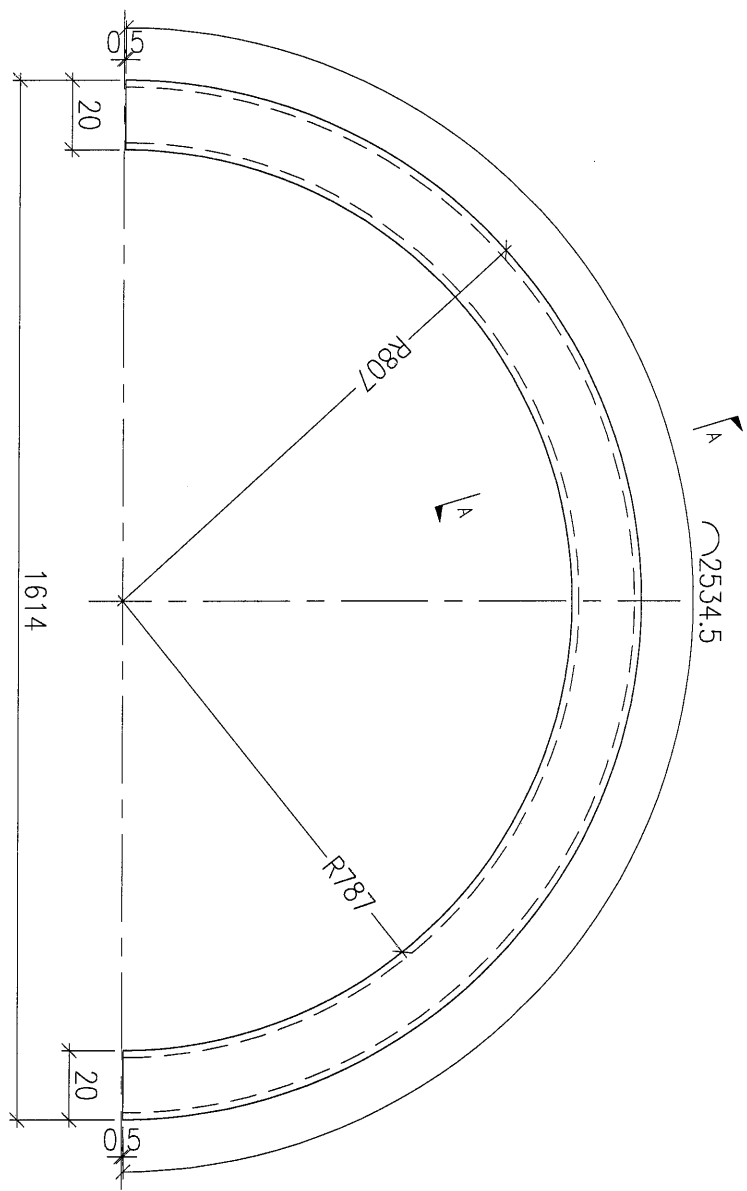
MARK. NO.  
-

QTY.  
-

REV.	CHANGED BY	PART NUMBER	Dim. A	Dim. B	Dim. C	Dim. D	Dim. E	Dim. F	Dim. G	Dim. H	QTY.	Inv. Code
-		LW01-M01-01	-	-	-	-	-	-	-	-	36	

ASSEMBLE ON PARTS  
注: 对应铝通放等图 (LW01-M01)

注: 工厂组装



DWG. NO.	REV.	SCALE	DATE	DRAWN BY	APPROVED BY
LW01-M01-01	A	-	25-06-2023	-	-

PROJECT  
YIN PING ROAD KOWLOON  
FEATURE WALL (PHASE 2)

MATERIAL  
20x20x2.5mm 铝通

COATING  
PVF2

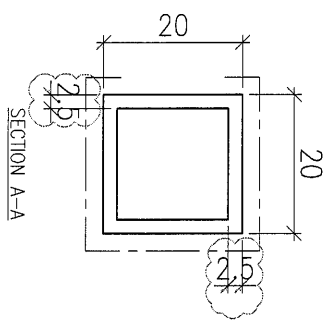
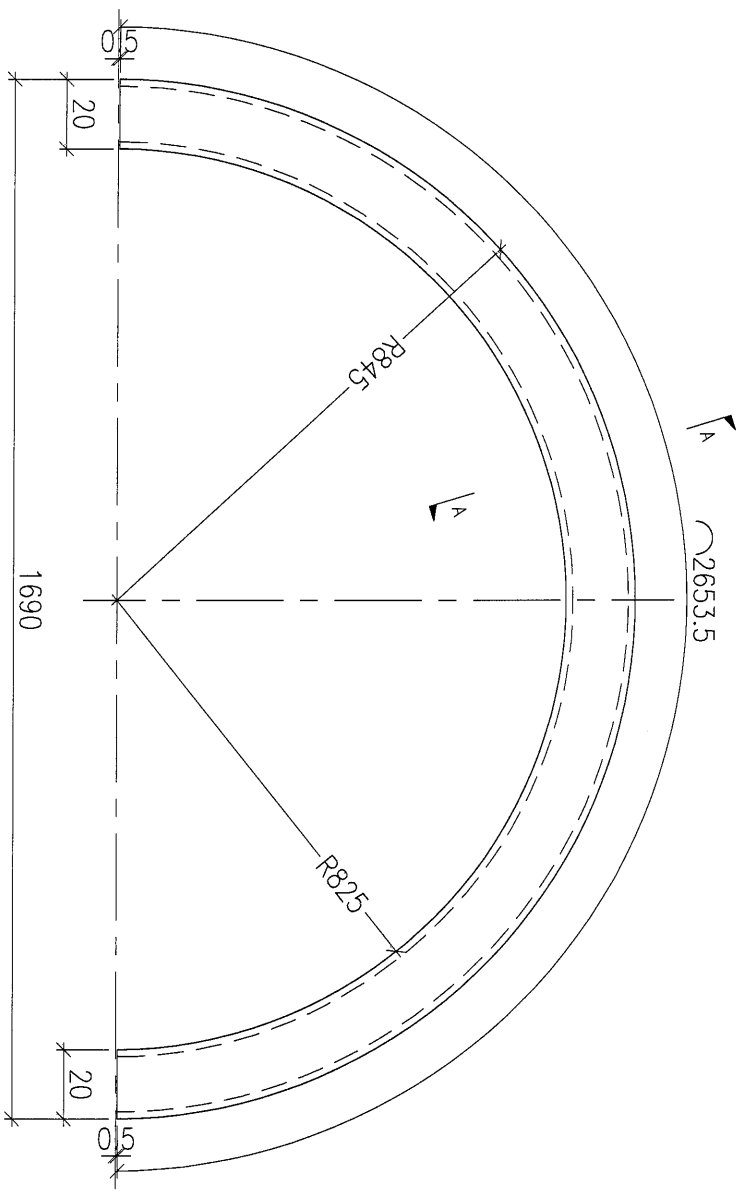
COLOUR  
JM0213457(SS-01)

MARK. NO.  
-

QTY.  
-

REV.	CHECKED DATE	PART NUMBER	Dim. A	Dim. B	Dim. C	Dim. D	Dim. E	Dim. F	Dim. G	Dim. H	QTY.	Inv. Code	ASSEMBLE ON PARTS	QTY.
-		LW01-M02-01	-	-	-	-	-	-	-	-	36		注: 对应铝通拉弯图 (LW01-M02)	

注: 工厂组装



DWG. NO.	REV.	SCALE	DATE	DRAWN BY	APPROVED BY
LW01-M02-01	A	-	25-06-2023	-	-

PROJECT  
YIN PING ROAD KOWLOON  
FEATURE WALL (PHASE 2)

MATERIAL  
20x20x2.5mm 铝通

COATING  
PVF2

COLOUR  
JM0213457(SS-01)

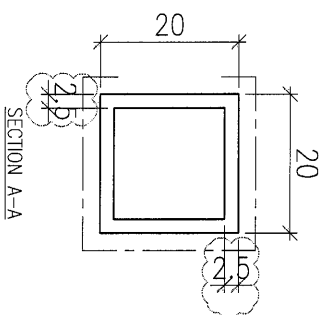
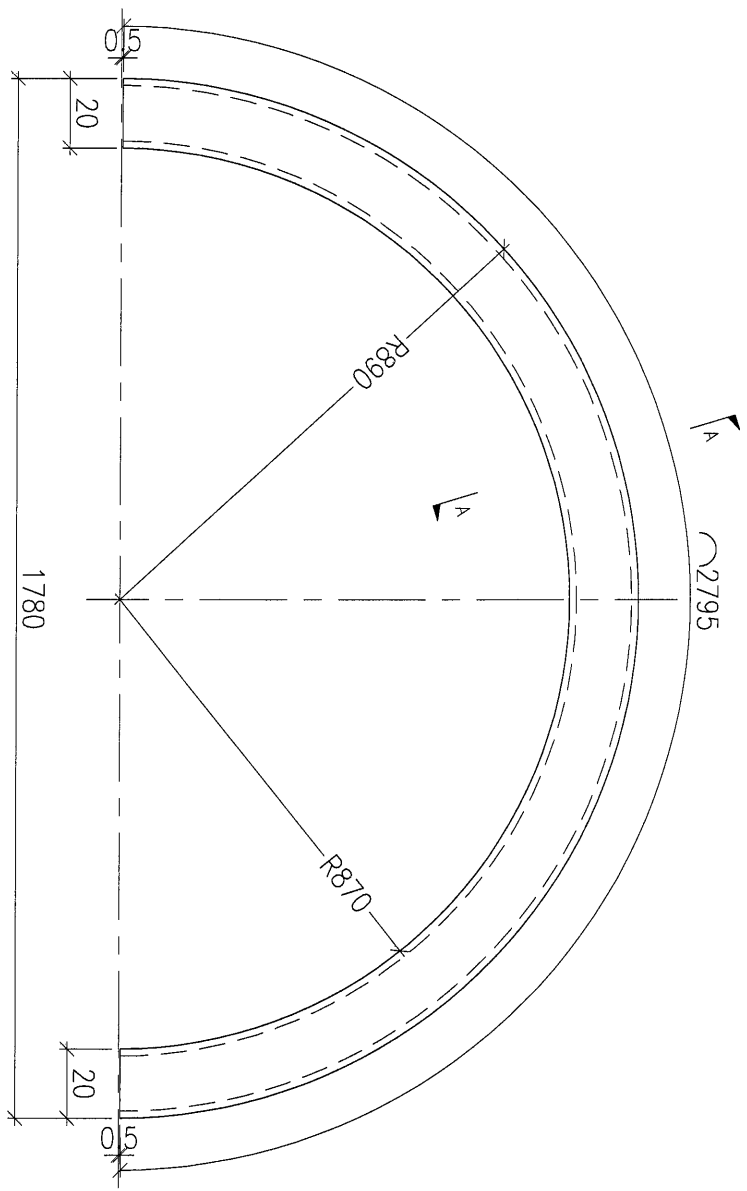
MARK. NO.  
-

QTY.  
-

REV.	CHECKED DATE	PART NUMBER	Dim. A	Dim. B	Dim. C	Dim. D	Dim. E	Dim. F	Dim. G	Dim. H	QTY.	Inv. Code
-		LW01-M03-01	-	-	-	-	-	-	-	-	36	

ASSEMBLE ON PARTS  
注: 对应铝通折弯图 (LW01-M03)

注: 工厂组装



DWG. NO.	REV.	SCALE	DATE	DRAWN BY	APPROVED BY
LW01-M03-01	A	-	25-06-2023	-	-

PROJECT  
YIN PING ROAD KOWLOON  
FEATURE WALL (PHASE 2)

MATERIAL

20x20x2.5mm 铝通

COATING

PVF2

COLOUR

JM0213457(SS-01)

MARK. NO.

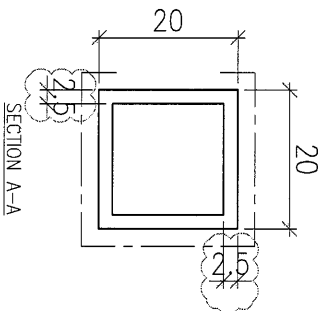
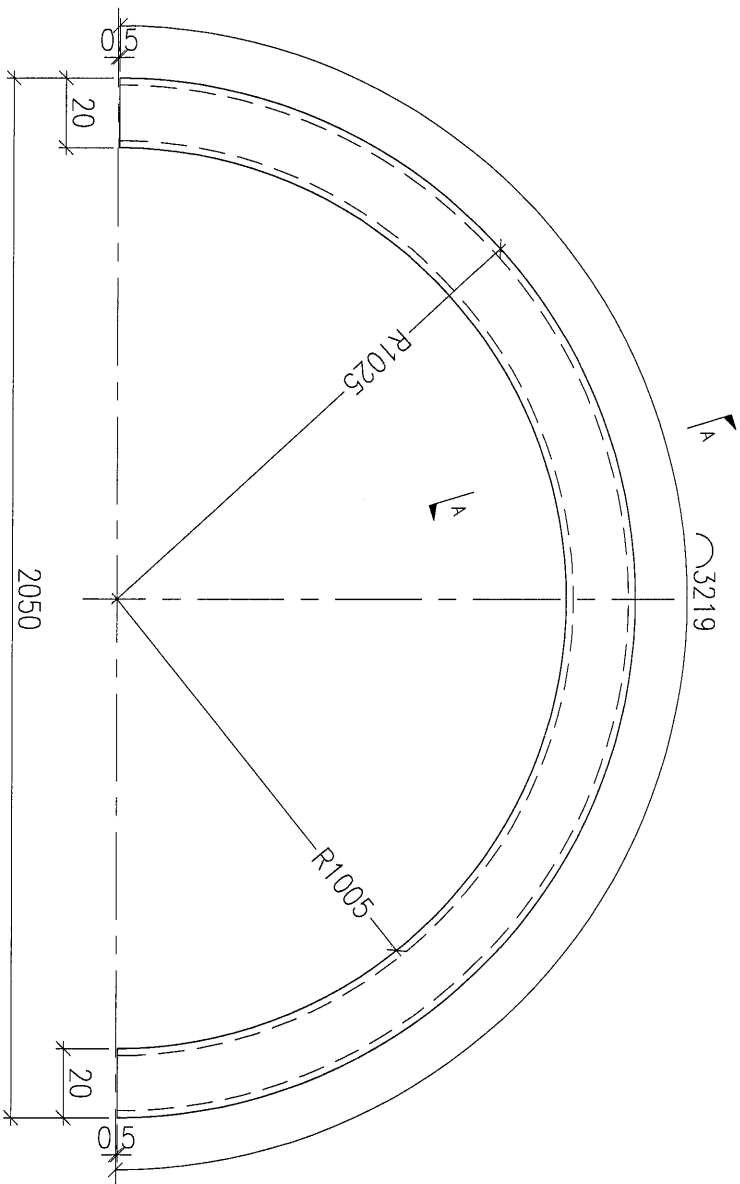
QTY.

ASSEMBLE ON PARTS

注: 工厂组装

REV.	CHECKED BY	PART NUMBER	Dim. A	Dim. B	Dim. C	Dim. D	Dim. E	Dim. F	Dim. G	Dim. H	QTY.	Inv. Code
-		LW01-M04-01	-	-	-	-	-	-	-	-	36	

注: 对应铝通拉弯图 (LW01-M04)



DWG. NO.	LW01-M04-01	REV.	A	SCALE	-	DATE	25-06-2023	DRAWN BY	-	APPROVED BY	-
----------	-------------	------	---	-------	---	------	------------	----------	---	-------------	---