



工程指示 / 要求簡箋 ENGINEER INSTRUCTIONS(E.I.)

工程指示編號:	EI- 7994 A	修改版本:	- A
	HK- 1360		
工程編號:	J 853	工程名稱:	延坪道 (第2期)
收件人:	生統/	發件人:	Jingo
工程項目:	Feature Wall 飾線 鋁板大貨加工圖地盤用 修改 Part 3	日期:	22/7/2024

<input type="checkbox"/> 原合約工程包	<input type="checkbox"/> 原合約工程加 / 減賬 QT-	<input type="checkbox"/> 新工程報價 QT-
---------------------------------	--	------------------------------------

信件批核號碼/圖紙參考編號:	批核模具圖紙編號:
客戶指示附件:	管理內部批簽署:

<input type="checkbox"/> 初步鋁料 B.M.	<input type="checkbox"/> 加工拆圖, 然後生產	<input type="checkbox"/> 尺寸表
<input type="checkbox"/> 正式鋁料 B.M.	<input type="checkbox"/> 技術上資料/指示	<input type="checkbox"/> 報價
<input type="checkbox"/> 配件 B.M.	<input type="checkbox"/> 樣辦或貨品說明書	<input type="checkbox"/> 分判合約
<input type="checkbox"/> 其他:		

內容: 按孤位圖包裝出貨.

完成上列要求日期: 22/7/2024

國內

<input type="checkbox"/> 生產技術總監	<input type="checkbox"/> 連附件	<input type="checkbox"/> 技術部	<input type="checkbox"/> 連附件	<input type="checkbox"/> 生產部	<input type="checkbox"/> 連附件
<input type="checkbox"/> 採購部	<input type="checkbox"/> 連附件	<input checked="" type="checkbox"/> 生產統籌部	<input checked="" type="checkbox"/> 連附件	<input type="checkbox"/> 報關組	<input type="checkbox"/> 連附件
<input type="checkbox"/> 質檢部	<input type="checkbox"/> 連附件	<input type="checkbox"/> 會計部	<input type="checkbox"/> 連附件	<input type="checkbox"/> 機械設計部	<input type="checkbox"/> 連附件
<input type="checkbox"/> 香港辦	<input type="checkbox"/> 連附件	<input type="checkbox"/> 其他:			

香港

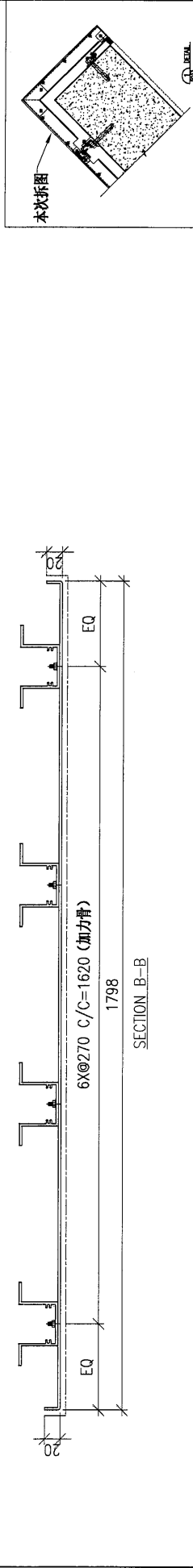
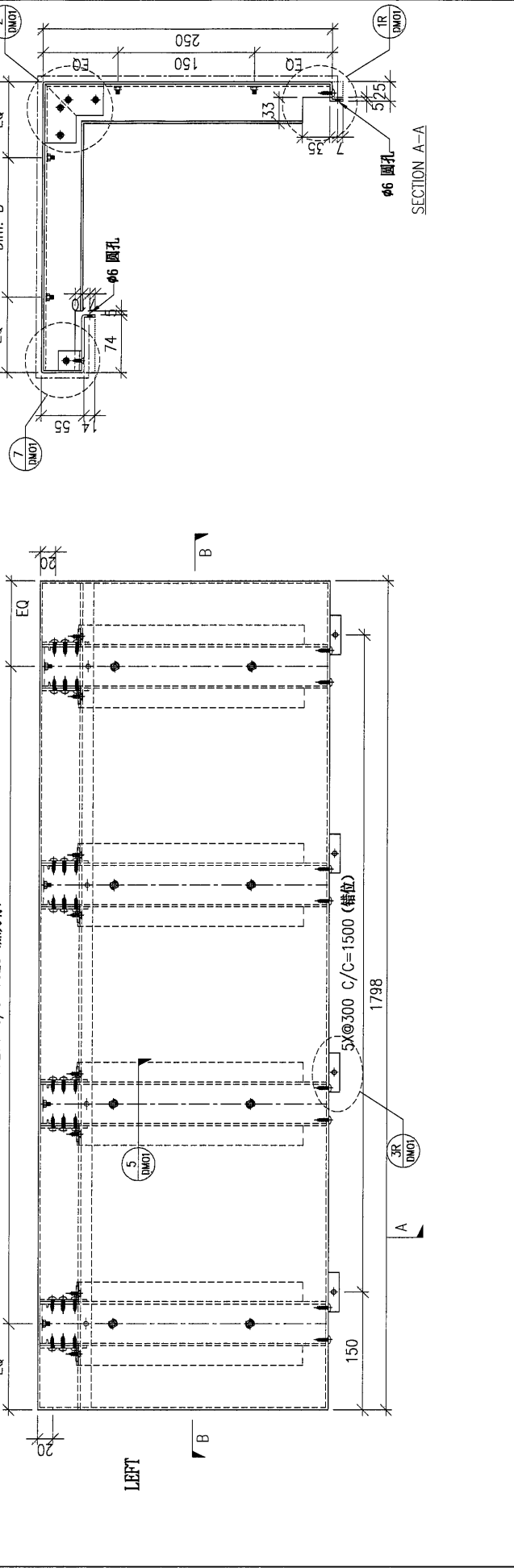
<input type="checkbox"/> 行政部	<input type="checkbox"/> 連附件	<input type="checkbox"/> 會計部	<input type="checkbox"/> 連附件	<input type="checkbox"/> 統籌部	<input type="checkbox"/> 連附件	<input type="checkbox"/> 工程部	<input type="checkbox"/> 連附件
<input type="checkbox"/> 採購部	<input type="checkbox"/> 連附件	<input type="checkbox"/> QS部	<input type="checkbox"/> 連附件	<input type="checkbox"/> 地盤管理	<input type="checkbox"/> 連附件	<input type="checkbox"/> 維修部	<input type="checkbox"/> 連附件

*發件人簽署:	*組別成員批核簽署:
傳遞編號:	項目經理簽署:

PROJECT: YIN PING ROAD KOWLOON FEATURE WALL (PHASE 2)

MARK. NO.	COLOUR	COATING	MATERIAL
—	EC-DG-D334232-ZD1(SS-01)	PVF2	3mm铝板
QTY.	ASSEMBLE ON PARTS	Inv. Code	Dim. A Dim. B Dim. C Dim. D Dim. E Dim. F Dim. G Dim. H
—	注: 地盘用	12	830 2x@300c/c —
	注: 用于H区域		

CHECKED BY	PART NUMBER	Dim. A	Dim. B	Dim. C	Dim. D	Dim. E	Dim. F	Dim. G	Dim. H	QTY.
—	AP-H131	830	2x@300c/c	—						12



DWG. NO.	REV.	SCALE	DATE	DRAWN BY	APPROVED BY
AP-H131	A	—	17-04-2024	—	—

PROJECT: YIN PING ROAD KOWLOON FEATURE WALL (PHASE 2)

MATERIAL: 3mm 铝板

COATING: PVF2

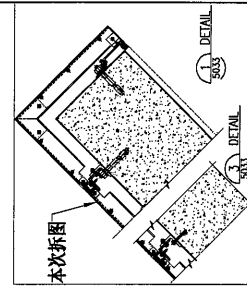
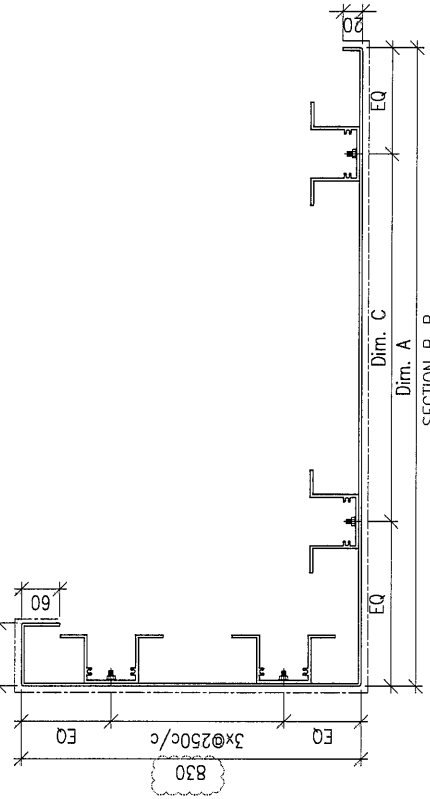
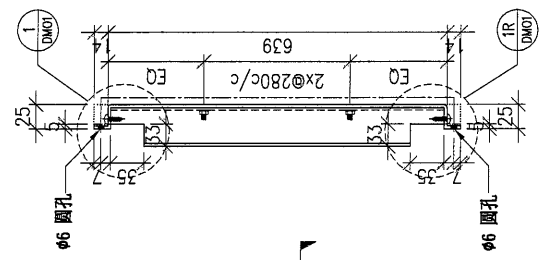
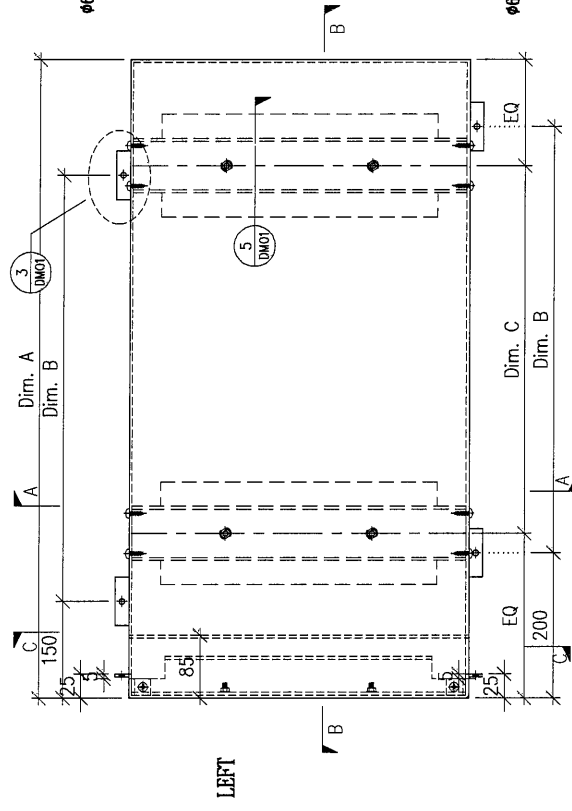
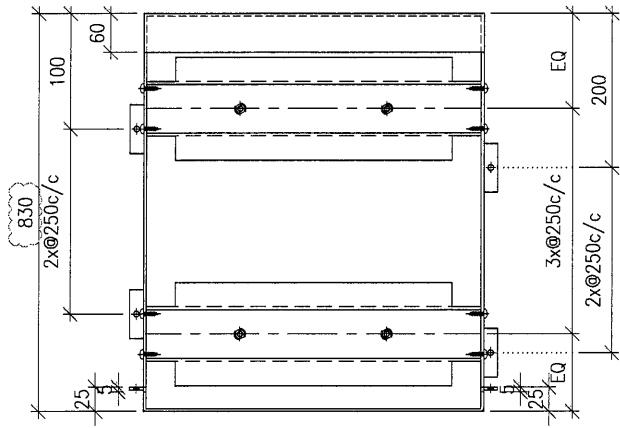
COLOUR: EC-DG-D334232-ZD1(SS-01)

MARK. NO.:

QTY.:

REV.	CHECKED BY	PART NUMBER	Dim. A	Dim. B	Dim. C	Dim. D	Dim. E	Dim. F	Dim. G	Dim. H	Dim. QTY.	Inv. Code	ASSEMBLE ON PARTS
-		AP-H132	1799	5x@300c/c	6x@70c/c	-	-	-	-	-	2		注: 用于H区域

注: 地盘用



DWG. NO.	REV.	SCALE	DATE	APPROVED BY
AP-H132	A	-	17-04-2024	

PROJECT: YIN PING ROAD KOWLOON FEATURE WALL (PHASE 2)

MATERIAL: 3mm 铝板

COATING: PVF2

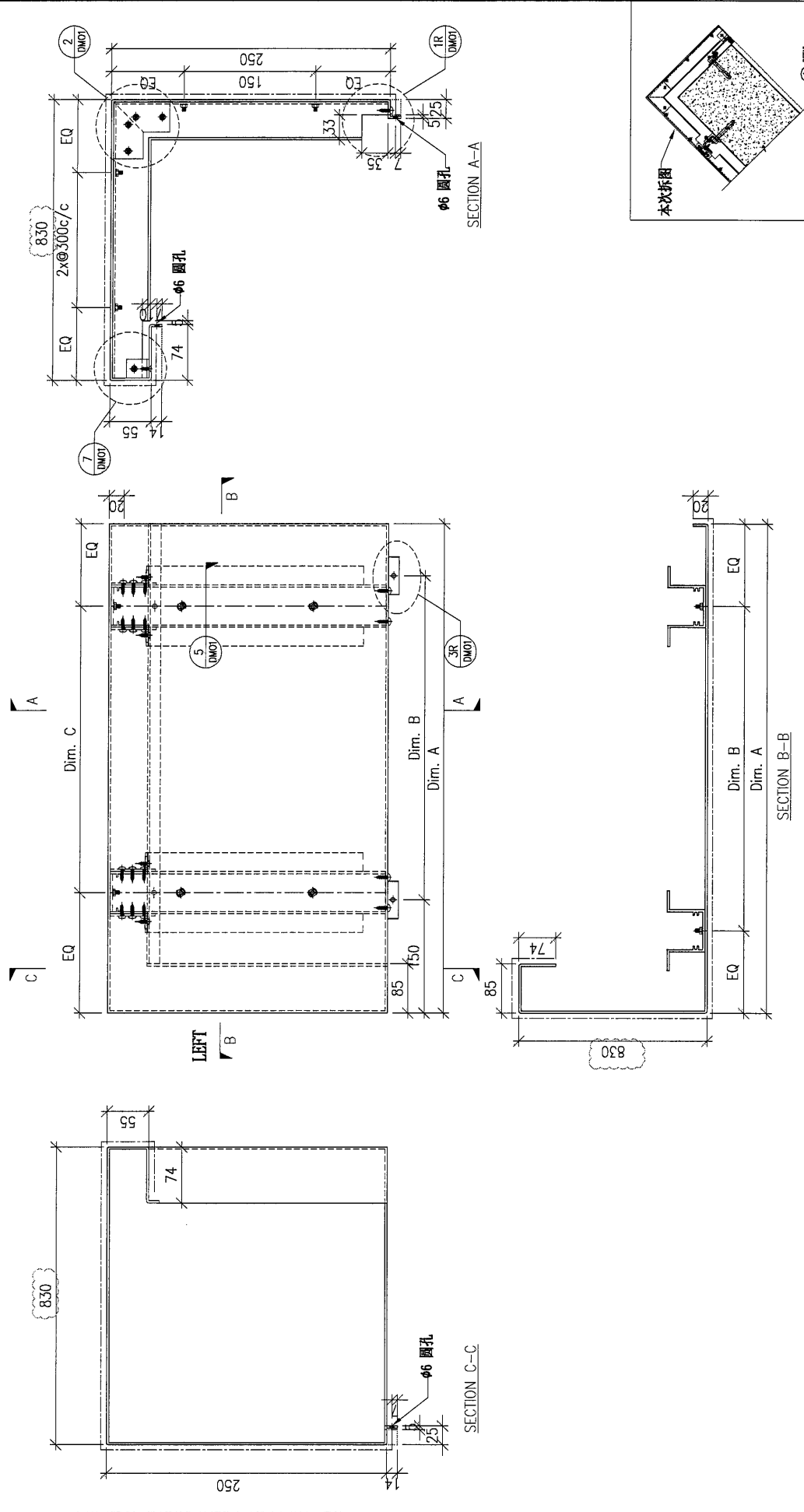
COLOUR: EC-DG-D334232-ZD1(SS-01)

MARK. NO.:

QTY.:

REV.	CHECKED DATE	PART NUMBER	Dim. A	Dim. B	Dim. C	Dim. D	Dim. E	Dim. F	Dim. G	Dim. H	QTY.	Inv. Code	ASSEMBLE ON PARTS
-		AP-H133	1799	5x@300c/c	6x@270c/c	-	-	-	-	-	1		注: 用于 II 区域

注: 地盘用



DWG. NO.	REV.	SCALE	DATE	DRAWN BY	APPROVED BY
AP-H133	A	-	17-04-2024	-	-

PROJECT: YIN PING ROAD KOWLOON FEATURE WALL (PHASE 2)

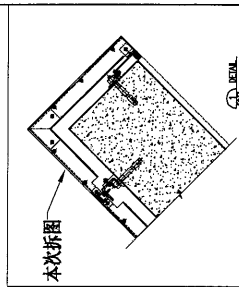
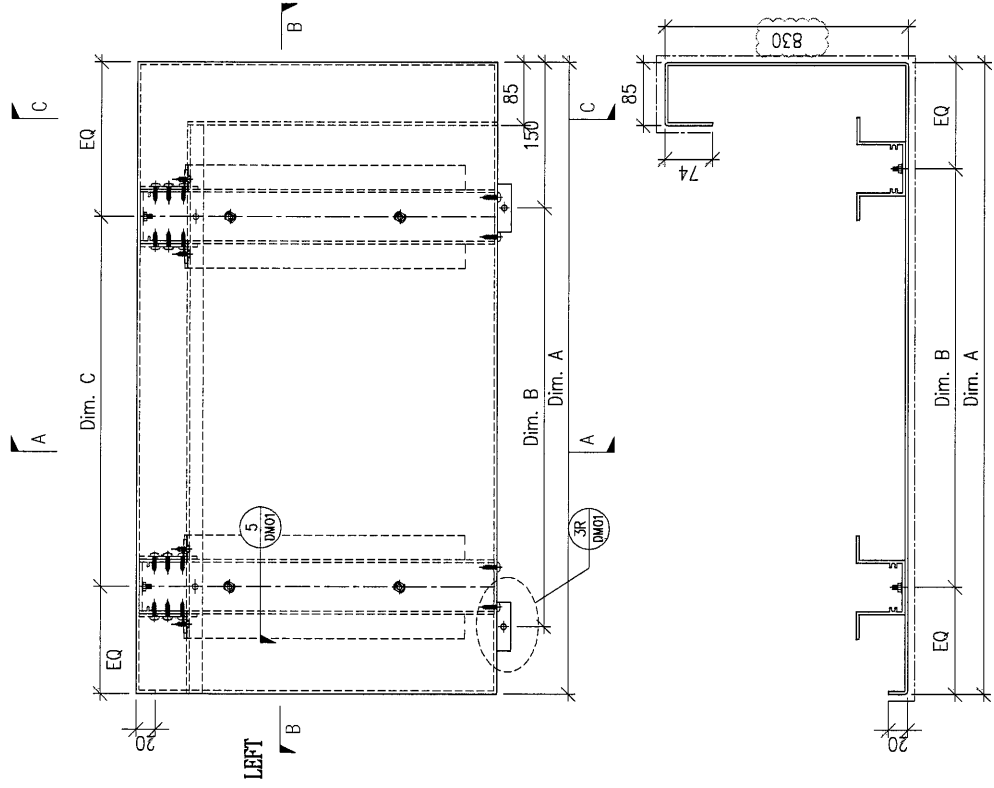
REV.	CHECKED BY	PART NUMBER	Dim. A	Dim. B	Dim. C	Dim. D	Dim. E	Dim. F	Dim. G	Dim. H	QTY.	Inv. Code	COATING	COLOUR	MARK. NO.	QTY.
-		AP-H135	1799	5x@300c/c	6x@270c/c	-	-	-	-	-	1		PVF2	EC-DG-D334232-ZD1(SS-01)	-	-

MATERIAL: 3mm 铝板

ASSEMBLE ON PARTS

注: 用于 II 区域

注: 地盘用



DWG. NO.	REV.	SCALE	DATE	DRAWN BY	APPROVED BY
AP-H135	A	-	17-04-2024	-	-

