

工程指示 / 要求簡箋 ENGINEER INSTRUCTIONS(E.I.)

工程指示編號:	EI- 7990	修改版本:	-
	HK- /		
工程編號:	J 853	工程名稱:	延坪道
收件人:	Maggie Lor	發件人:	Joe Chan
工程項目:	Row C (HC1-HC6) 2/F 呔露台修補方案用鐵件 (藍)	日期:	02/07/2024

<input type="checkbox"/> 原合約工程包	<input type="checkbox"/> 原合約工程加 / 減賬 QT-	<input type="checkbox"/> 新工程報價 QT-
---------------------------------	--	------------------------------------

信件批核號碼/圖紙參考編號:	批核模具圖紙編號:
客戶指示附件:	管理內部批簽署:

<input type="checkbox"/> 初步鋁料 B.M.	<input type="checkbox"/> 加工拆圖, 然後生產	<input type="checkbox"/> 尺寸表
<input type="checkbox"/> 正式鋁料 B.M.	<input type="checkbox"/> 技術上資料/指示	<input type="checkbox"/> 報價
<input type="checkbox"/> 配件 B.M.	<input type="checkbox"/> 樣辦或貨品說明書	<input type="checkbox"/> 分判合約
<input type="checkbox"/> 其他:		

內容: 請依附件資料, 生產GMS鐵件, 送地盤.
(此 EI 不需驗焊)

完成上列要求日期: 15/7/2024

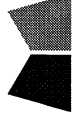
國內

<input type="checkbox"/> 生產技術總監	<input type="checkbox"/> 連附件	<input type="checkbox"/> 技術部	<input type="checkbox"/> 連附件	<input type="checkbox"/> 生產部	<input type="checkbox"/> 連附件
<input type="checkbox"/> 採購部	<input type="checkbox"/> 連附件	<input type="checkbox"/> 生產統籌部	<input type="checkbox"/> 連附件	<input type="checkbox"/> 報關組	<input type="checkbox"/> 連附件
<input type="checkbox"/> 質檢部	<input type="checkbox"/> 連附件	<input type="checkbox"/> 會計部	<input type="checkbox"/> 連附件	<input type="checkbox"/> 機械設計部	<input type="checkbox"/> 連附件
<input type="checkbox"/> 香港辦	<input type="checkbox"/> 連附件	<input type="checkbox"/> 其他:			

香港

<input type="checkbox"/> 行政部	<input type="checkbox"/> 連附件	<input type="checkbox"/> 會計部	<input type="checkbox"/> 連附件	<input type="checkbox"/> 統籌部	<input type="checkbox"/> 連附件	<input type="checkbox"/> 工程部	<input type="checkbox"/> 連附件
<input type="checkbox"/> 採購部	<input type="checkbox"/> 連附件	<input type="checkbox"/> QS部	<input type="checkbox"/> 連附件	<input checked="" type="checkbox"/> 地盤管理	<input checked="" type="checkbox"/> 連附件	<input type="checkbox"/> 維修部	<input type="checkbox"/> 連附件

*發件人簽署:		*組別成員批核簽署:	
傳遞編號:		項目經理簽署:	

		美特鋁質有限公司		工程號:	J-853	計算:	Joe	日期:	27/6/2024	送呈:	
MIDI Aluminium Fabricator Ltd.		地盤名稱:		香港延坪道(第二期別墅)		核對:		日期:		副本:	
地盤用鐵件B. M. 表		項目類別:		Alum. Ceiling (ROW C)		批准:		日期:		版本:	
BN編號:		A/C Code:				總重量(Kg):		360.05			

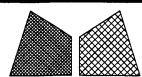
序號	修改標示	加工圖号	鐵件编号	鐵件名稱	顏色	數量(件)			重量(Kg)		備註
						實用	後備	總數	單件	總重量	
1		J853-ACE-ST-039	J853-ACE-ST-039A	125x40x8mm 鐵角	热浸锌	5		5	10.13	50.65	
2		J853-ACE-ST-039	J853-ACE-ST-039B	125x40x8mm 鐵角	热浸锌	5		5	13.59	67.95	
3		J853-ACE-ST-039	J853-ACE-ST-039C	125x40x8mm 鐵角	热浸锌	5		5	8.12	40.60	
4		J853-ACE-ST-040	J853-ACE-ST-040	100x100x8mm 鐵角	热浸锌	40		40	1.22	48.80	
5		J853-ACE-ST-041	J853-ACE-ST-041A	75x75x5mm 鐵角	热浸锌	10		10	5.75	57.50	
6		J853-ACE-ST-041	J853-ACE-ST-041B	75x75x5mm 鐵角	热浸锌	5		5	7.71	38.55	
7		J853-ACE-ST-041	J853-ACE-ST-041C	75x75x5mm 鐵角	热浸锌	10		10	4.61	46.10	
8		J853-ACE-ST-045	J853-ACE-ST-045A	100x65x8mm 鐵角	热浸锌	10		10	0.99	9.90	
					總計:			90		360.05	

J853-香港延坪道(第二期別墅)-Alum. Ceiling-地盘用铁件分栋数量统计表

工程： J853-香港延坪道(第二期別墅)

日期： 30-Jun-24

序号	部件图编号	HC1	HC2	HC3	HC5	HC6	总数量	备注
1	J853-ACE-ST-039A	1	1	1	1	1	5	
2	J853-ACE-ST-039B	1	1	1	1	1	5	
3	J853-ACE-ST-039C	1	1	1	1	1	5	
4	J853-ACE-ST-040	8	8	8	8	8	40	
5	J853-ACE-ST-041A	1	1	1	1	1	5	
6	J853-ACE-ST-041B	1	1	1	1	1	5	
7	J853-ACE-ST-041C	1	1	1	1	1	5	
8	J853-ACE-ST-045A	8	8	8	8	8	40	
		22	22	22	22	22	110	

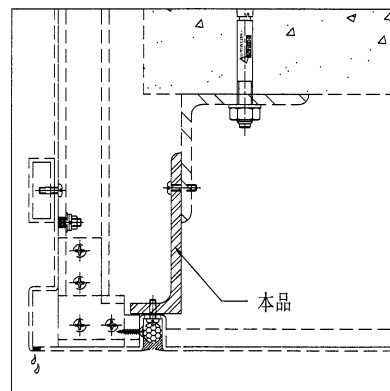
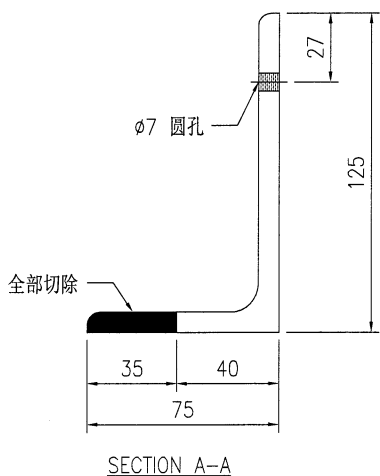
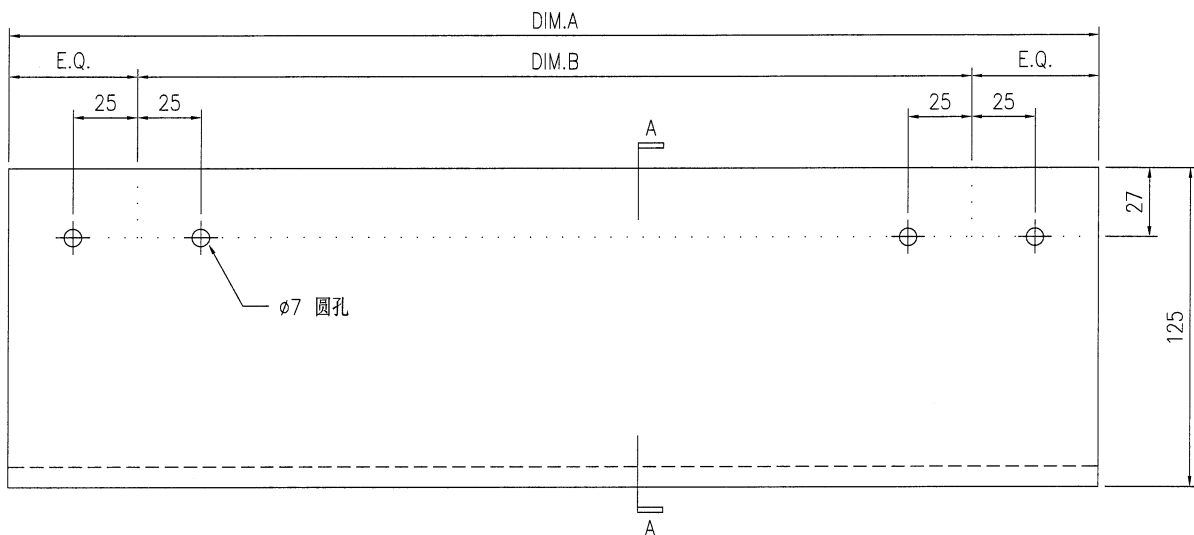


美特铝质有限公司
MIDI Aluminium Fabricator Ltd.

工程号	J853	制图	J.L.	27/3/24	物料号	J853-ACE-ST-039
地盘	香港延坪路	复核	-	-	图号	J853-ACE-ST-039
名称	钢件加工图	批准	-	-	数量	-
材料	125x40x8mm 铁角	单件重量(kg)	-	-	长度	-
					宽度	-

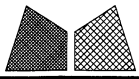
版本		采用	工厂		地盘	√
日期		颜色	热浸锌			

物料编号	DIM.A	DIM.B	DIM.C	DIM.D	DIM.E	数量	单件重量(kg)	数量(HC)	数量(HD)
J853-ACE-ST-039A	1010	@450c/cx2				-	10.13	5	6
J853-ACE-ST-039B	1355	@500c/cx2				-	13.59	5	6
J853-ACE-ST-039C	810	500				-	8.12	5	6



技术说明:

1. 所需材料为: 铁件; 等级为: S275;
2. 外形尺寸允许偏差为±0.5mm, 角度的允许偏差为±0.5°; 孔位的允许偏差为±0.5mm, 孔距的允许偏差为±0.5mm, 累计偏差为±0.5mm;
3. 槽口、豁口的长宽边允许偏差为+0.5mm, 中心线允许偏差都为±0.5mm;
4. * "为重要尺寸, 加工过程中要保证此尺寸, 加工完毕须标示代号。

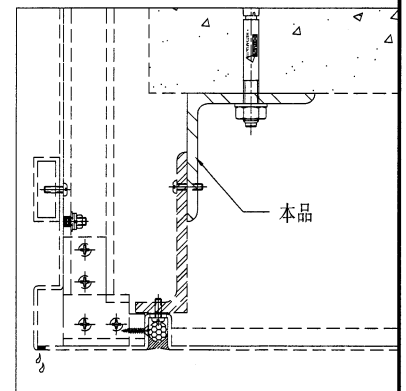
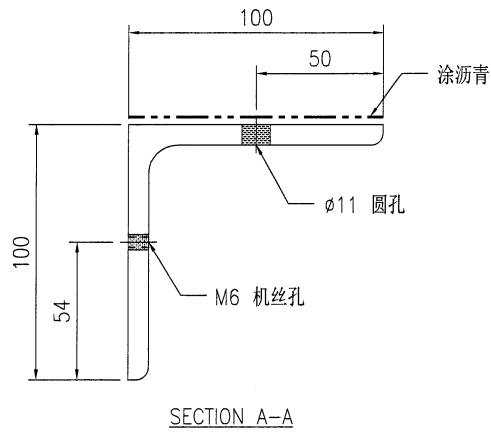
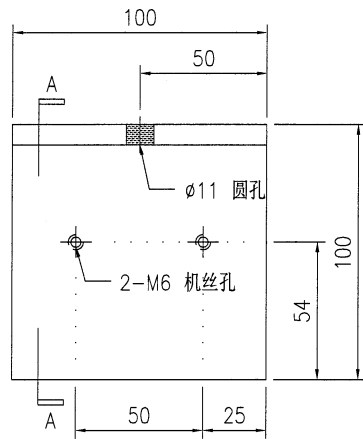


美特铝质有限公司
MIDI Aluminium Fabricator Ltd.

工程号	J853	制图	J.L.	27/3/24	物料号	J853-ACE-ST-040
地盘	香港延坪路	复核	-	-	图号	J853-ACE-ST-040
名称	钢件加工图	批准	-	-	数量	-
材料	100x100x8mm 铁角	单件重量(kg)	1.22	长度	-	宽度 -

版本		采用	工厂	地盘	√
日期		颜色	热浸锌		

数量(HC)	数量(HD)
40	48

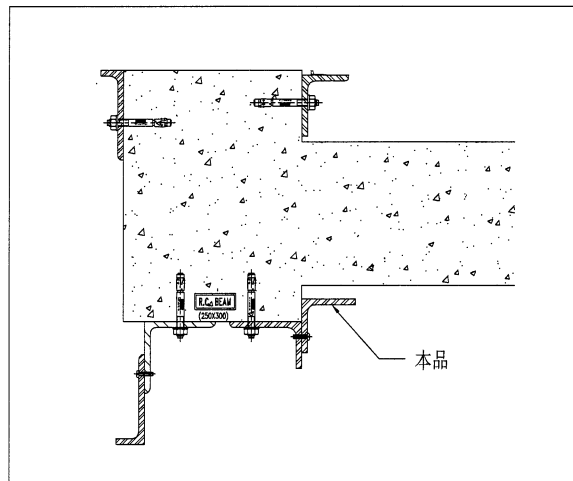
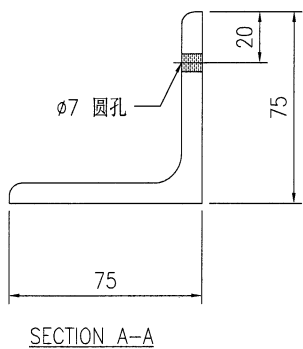
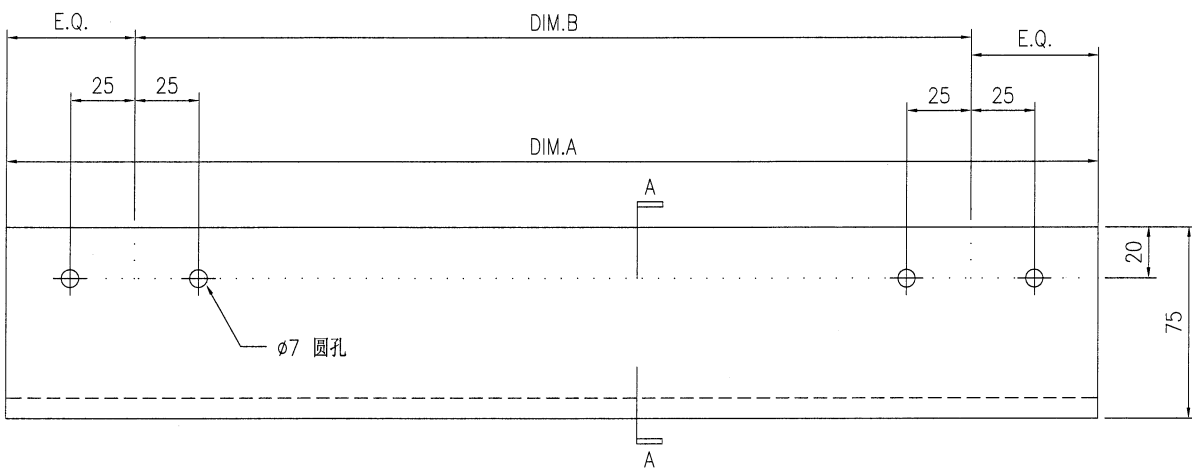


技术说明:

1. 所需材料为: 铁件; 等级为: S275;
2. 外形尺寸允许偏差为 $\pm 0.5\text{mm}$, 角度的允许偏差为 $\pm 0.5^\circ$; 孔位的允许偏差为 $\pm 0.5\text{mm}$, 孔距的允许偏差为 $\pm 0.5\text{mm}$, 累计偏差为 $\pm 0.5\text{mm}$;
3. 槽口、豁口的长宽边允许偏差为 $+0.5\text{mm}$, 中心线允许偏差都为 $\pm 0.5\text{mm}$;
4. * "为重要尺寸, 加工过程中要保证此尺寸, 加工完毕须标示代号。

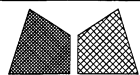
 美特铝质有限公司 MIDI Aluminium Fabricator Ltd.				工程号 J853 地盘 香港延坪路	制图 J.L. 复核 -	日期 27/3/24 批准 -	物料号 J853-ACE-ST-041 图号 J853-ACE-ST-041
版本 日期	采用 颜色	工厂 热浸锌	地盘 <input checked="" type="checkbox"/>	名称 钢件加工图 材料 75x75x5mm 铁角	批准 单件重量(kg)	数量 长度	数量 宽度

物料编号	DIM.A	DIM.B	DIM.C	DIM.D	DIM.E	数量	单件重量(kg)	数量(HC)	数量(HD)
J853-ACE-ST-041A	1010	@450c/cx2				-	5.75	5	6
J853-ACE-ST-041B	1355	@500c/cx2				-	7.71	5	6
J853-ACE-ST-041C	810	500				-	4.61	5	6



技术说明:

1. 所需材料为: 铁件; 等级为: **S275**;
2. 外形尺寸允许偏差为 $\pm 0.5\text{mm}$, 角度的允许偏差为 $\pm 0.5^\circ$; 孔位的允许偏差为 $\pm 0.5\text{mm}$, 孔距的允许偏差为 $\pm 0.5\text{mm}$, 累计偏差为 $\pm 0.5\text{mm}$;
3. 槽口、豁口的长宽边允许偏差为 $+0.5\text{mm}$, 中心线允许偏差都为 $\pm 0.5\text{mm}$;
4. * "为重要尺寸, 加工过程中要保证此尺寸, 加工完毕须标示代号。

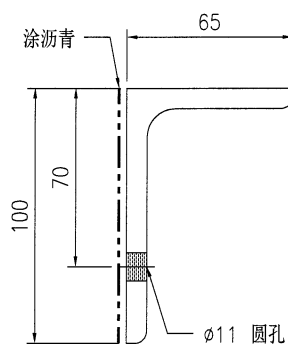
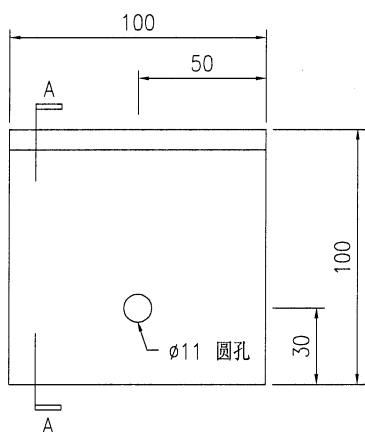


美特铝质有限公司
MIDI Aluminium Fabricator Ltd.

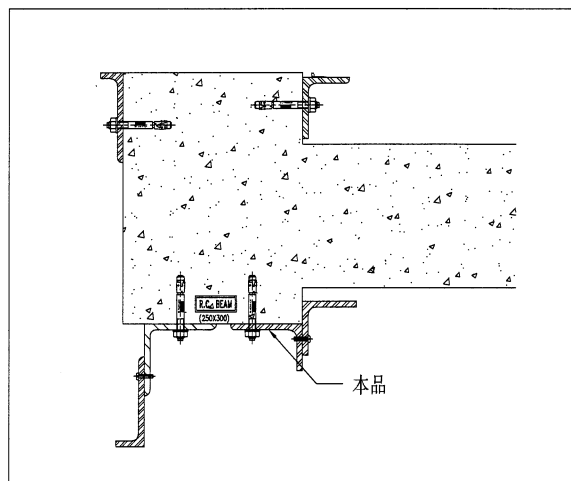
工程号	J853	制图	J.L.	27/3/24	物料号	J853-ACE-ST-045 A	
地盘	香港延坪路	复核	-	-	图号	J853-ACE-ST-045 A	
版本		名称	钢件加工图	批准	-	数量	-
日期		材料	100x65x8mm 铁角	单件重量(kg)	-	长度	-

采用	工厂	地盘	√
颜色	热浸锌		

数量(HC)	数量(HD)
40	48

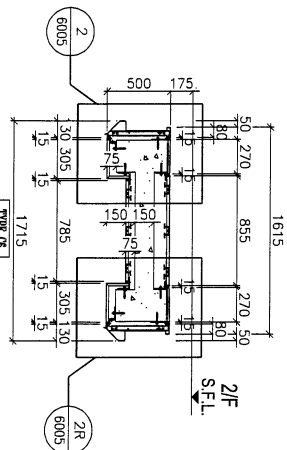
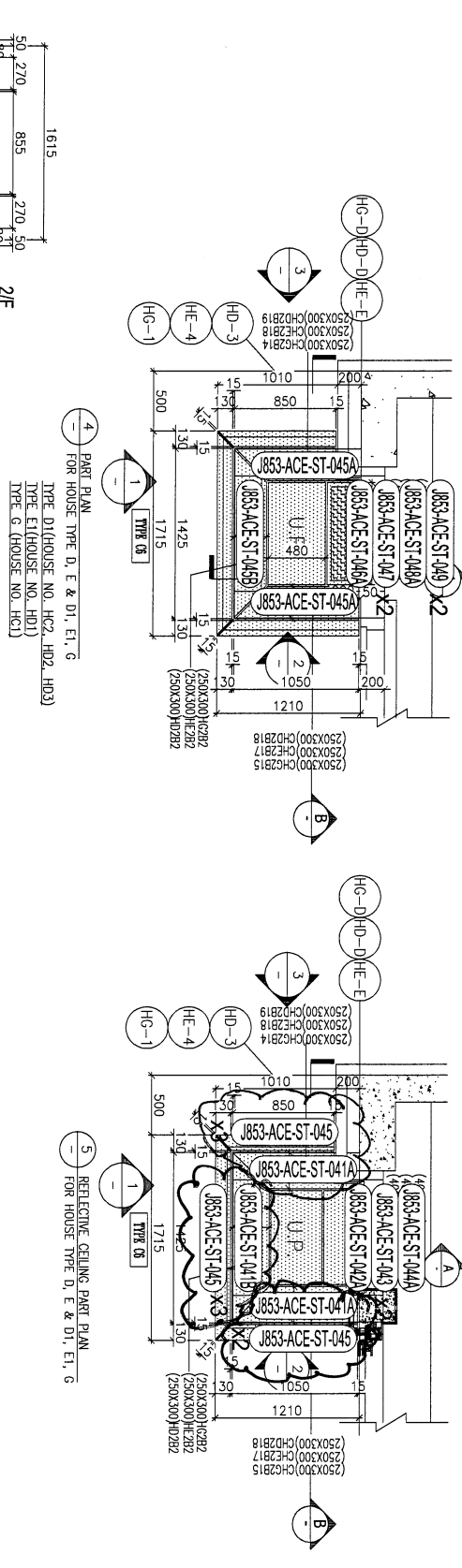
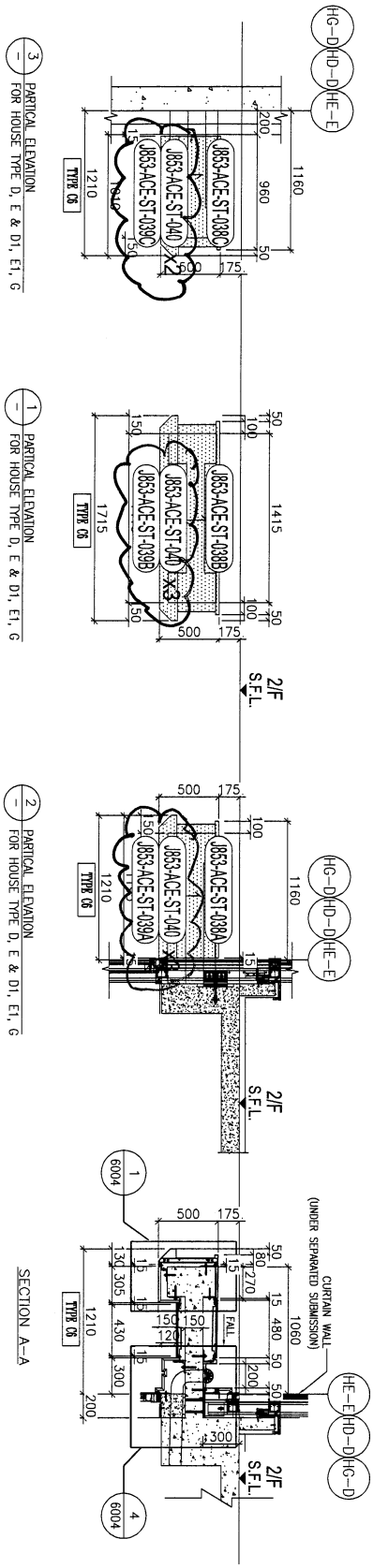


SECTION A-A



技术说明:

1. 所需材料为: 铁件; 等级为: **S275**;
2. 外形尺寸允许偏差为±0.5mm, 角度的允许偏差为±0.5°; 孔位的允许偏差为±0.5mm, 孔距的允许偏差为±0.5mm, 累计偏差为±0.5mm;
3. 槽口、豁口的长宽边允许偏差为+0.5mm, 中心线允许偏差都为±0.5mm;
4. * "为重要尺寸, 加工过程中要保证此尺寸, 加工完毕须标示代号。



B.O. REF :			
CLIENT : SHIMAO GROUP HOLDINGS LIMITED			
ARCHITECT : HONG TUNG & PARTNERS LIMITED ARCHITECTS & PLANNERS			
MAIN CONTRACTOR : HHP HING CONSTRUCTION CO LTD			
STRUCTURAL ENGINEER : C M WONG & ASSOCIATES LTD			
FACADE CONSULTANT : MENYHARDT			
<p>NOTE:</p> <ol style="list-style-type: none"> 1. ALL DIMENSIONS ARE IN MM. 2. ALL EXTENSIONS ARE VERIFIED FROM OUTSIDE. 3. ALL DIMENSIONS ARE VERIFIED FROM OUTSIDE BEFORE PROVISION. <p>LEGEND:</p> <ul style="list-style-type: none"> (X) DETAIL MARK NO. (W) REFER SHEET NO. 1. F.F.L. -- FINISHED FLOOR LEVEL 2. S.F.L. -- STRUCTURAL FLOOR LEVEL 3. (R) -- REVERSED DETAIL <p>R.C. STRUCTURAL ELEMENT D.C. / B.S.P. / S.S.B. (UNDER SEPARATED SUBMISSION)</p>			
NO.	DATE	REVISION	BY
J-853			
PROJECT : PROPOSED RESIDENTIAL DEVELOPMENT AT N.K.I.L. 6542 YIN PING ROAD KOWLOON			
TITLE : PART ELEVATION/PART PLAN & PART SECTION FOR HOUSE ALUM. CLADDING TYPE D1, E1, G			
DATE : 14-03-24	SCALE : 1:20 (A1)		
DRAWN BY : Yasheng	CHECKED BY :		
<p>Unit 6-8, Sunny Industrial Centre, 1/F 610 Chee Koo Ling Road, Kowloon Tel: (852) 2489211-4 Fax: (852) 27277866 DMC NO. : J853-ACE-ST-4007.3 REV. : -</p>			

