



工程指示 / 要求簡箋 ENGINEER INSTRUCTIONS(E.I.)

工程指示編號:	EI- 7987	修改版本:	-
	HK- 1235		
工程編號:	J 853	工程名稱:	延坪道 (第2期)
收件人:	生統/ Maggie Lor	發件人:	Jingo
工程項目:	House A 組合門窗主企 主橫 鐵件加工圖 廠用 ROW E 紫色	日期:	2/7/2024

<input type="checkbox"/> 原合約工程包	<input type="checkbox"/> 原合約工程加 / 減脹 QT-	<input type="checkbox"/> 新工程報價 QT-
---------------------------------	--	------------------------------------

信件批核號碼/圖紙參考編號:	批核模具圖紙編號:
客戶指示附件:	管理內部批簽署:

<input type="checkbox"/> 初步鋁料 B.M.	<input type="checkbox"/> 加工拆圖, 然後生產	<input type="checkbox"/> 尺寸表
<input type="checkbox"/> 正式鋁料 B.M.	<input type="checkbox"/> 技術上資料/指示	<input type="checkbox"/> 報價
<input type="checkbox"/> 配件 B.M.	<input type="checkbox"/> 樣辦或貨品說明書	<input type="checkbox"/> 分判合約
<input type="checkbox"/> 其他:		

內容: 完成後送美而特廠
廠驗焊 = 10% 磁粉, 100% 目測
驗焊報告名稱: Insitu Window for House

完成上列要求日期: 15/7/2024

國內

<input type="checkbox"/> 生產技術總監	<input type="checkbox"/> 連附件	<input checked="" type="checkbox"/> 技術部	<input checked="" type="checkbox"/> 連附件	<input type="checkbox"/> 生產部	<input type="checkbox"/> 連附件
<input type="checkbox"/> 採購部	<input type="checkbox"/> 連附件	<input checked="" type="checkbox"/> 生產統籌部	<input checked="" type="checkbox"/> 連附件	<input type="checkbox"/> 報關組	<input type="checkbox"/> 連附件
<input type="checkbox"/> 質檢部	<input type="checkbox"/> 連附件	<input type="checkbox"/> 會計部	<input type="checkbox"/> 連附件	<input type="checkbox"/> 機械設計部	<input type="checkbox"/> 連附件
<input type="checkbox"/> 香港辦	<input type="checkbox"/> 連附件	<input type="checkbox"/> 其他:			

香港


<input type="checkbox"/> 行政部	<input type="checkbox"/> 連附件	<input type="checkbox"/> 會計部	<input type="checkbox"/> 連附件	<input type="checkbox"/> 統籌部	<input type="checkbox"/> 連附件	<input type="checkbox"/> 工程部	<input type="checkbox"/> 連附件
<input type="checkbox"/> 採購部	<input type="checkbox"/> 連附件	<input type="checkbox"/> QS部	<input type="checkbox"/> 連附件	<input type="checkbox"/> 地盤管理	<input type="checkbox"/> 連附件	<input type="checkbox"/> 維修部	<input type="checkbox"/> 連附件

*發件人簽署:	*組別成員批核簽署:
傳遞編號:	項目經理簽署:

圖則登記表
DRAWING REGISTER

工程名稱 Project Title: <u>延平道二期</u> house A組合門窗主企主橫鐵件（廠用）	年								
工程編號 Project No: <u>J-853</u>	月								
分發予 Distributed To	日								
年	24								
月	07								
日	01								

圖則編號 Drg. No.	圖則名稱 Drawing Title		修訂編號 Revision No.
TJ-T10	鐵件拆圖	1	-
TJ-T11	鐵件拆圖	2	-
TJ-T11(1)	鐵件拆圖(附圖)	3	-
TJ-T12	鐵件拆圖	4	-
TJ-T12(1)	鐵件拆圖(附圖)	5	-
TH2-201	鐵件拆圖	6	-
TH2-201(1)	鐵件拆圖(附圖)	7	-
TH2-201(2)	鐵件拆圖(附圖)	8	-
TH2-202	鐵件拆圖	9	-
TH2-202(1)	鐵件拆圖(附圖)	10	-
TH2-202(2)	鐵件拆圖(附圖)	11	-
TH2-203	鐵件拆圖	12	-
TH2-203(1)	鐵件拆圖(附圖)	13	-
TH2-203(2)	鐵件拆圖(附圖)	14	-
TH2-203R	鐵件拆圖	15	-
TH2-203R(1)	鐵件拆圖(附圖)	16	-
TH2-203R(2)	鐵件拆圖(附圖)	17	-
GAP-02	鐵件拆圖	18	-
TH2-204	鐵件拆圖	19	-
TH2-204R	鐵件拆圖	20	-
TH2-205	鐵件拆圖	21	-
TH2-205(1)	鐵件拆圖(附圖)	22	-
TH2-206	鐵件拆圖	23	-
TH2-206(1)	鐵件拆圖(附圖)	24	-
TH2-207	鐵件拆圖	25	-
TH2-207(1)	鐵件拆圖(附圖)	26	-

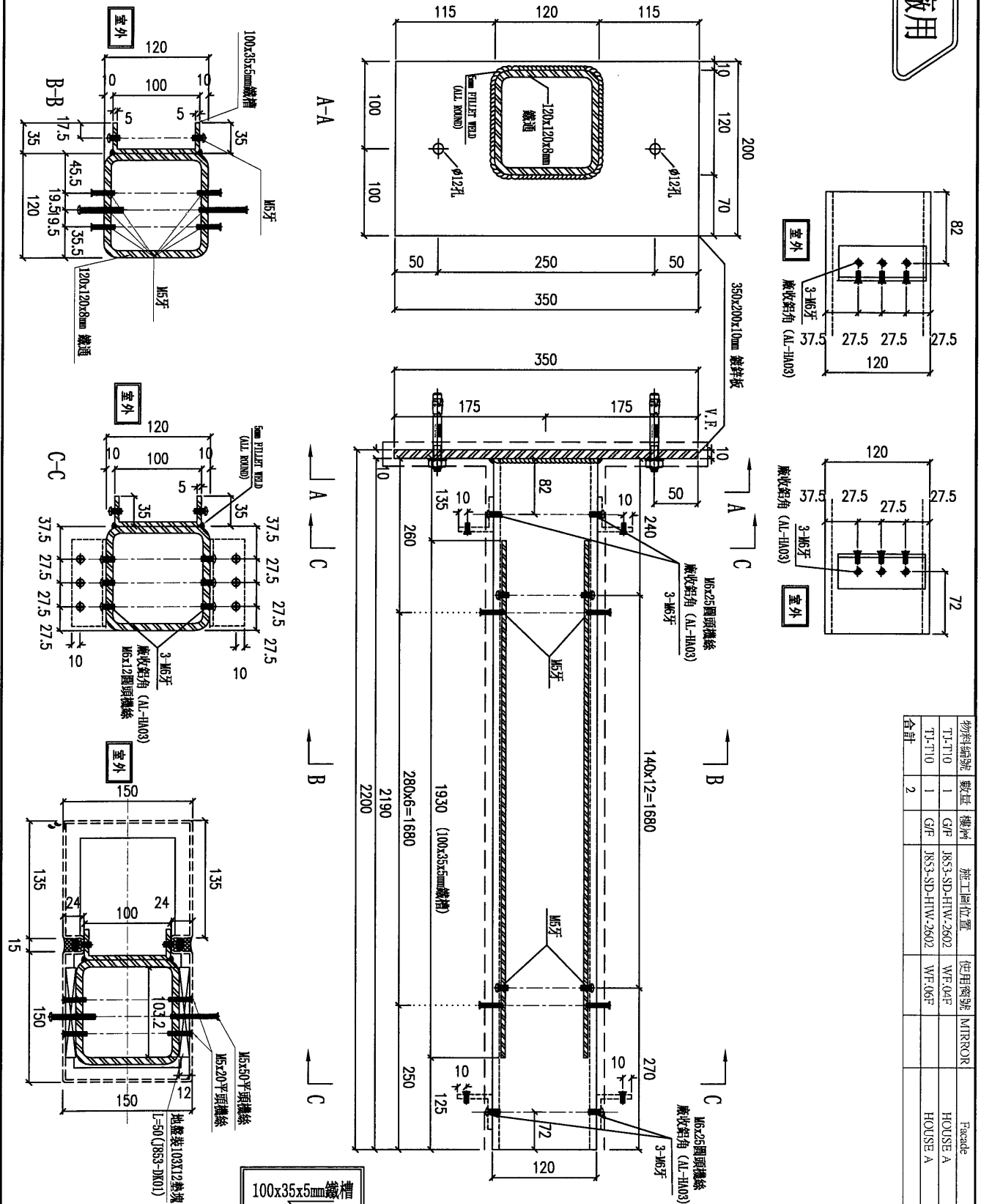
 美特鋁質有限公司 MIDI Aluminium Fabricator Ltd		工程號：J-853 地盤名稱：延平道 2期屋仔		計算：劉龍浩 核對：謝永林		日期：2024.06.13 日期：2024.07.01		送呈：胡哥 副本：			
廠用鐵件B.M.表		項目類別：HOUSE A組合門窗主企主橫		批准：		日期：		總重量： 2727.543 KG			
A/C Code:											
序號	修改標示	物料編號	配件名稱	顏色	實用	後備	總數	單位	單件重量	總重量	備注
								件	KG	KG	
1		TJ-T10	鐵件拆圖	熱浸鋅/涂瀝青油	2		2	件	76.246	152.493	
2		TJ-T11	鐵件拆圖	熱浸鋅/涂瀝青油	1		1	件	287.609	287.609	
3		TJ-T12	鐵件拆圖	熱浸鋅/涂瀝青油	1		1	件	289.672	289.672	
4		TH2-201	鐵件拆圖	熱浸鋅/涂瀝青油	1		1	件	171.242	171.242	
5		TH2-202	鐵件拆圖	熱浸鋅/涂瀝青油	1		1	件	171.242	171.242	
6		TH2-203	鐵件拆圖	熱浸鋅/涂瀝青油	1		1	件	79.600	79.600	
7		TH2-203R	鐵件拆圖	熱浸鋅/涂瀝青油	1		1	件	79.600	79.600	
8		GAP-02	鐵件拆圖	熱浸鋅/涂瀝青油	2		2	件	0.754	1.507	
9		TH2-204	鐵件拆圖	熱浸鋅/涂瀝青油	1		1	件	46.794	46.794	
10		TH2-204R	鐵件拆圖	熱浸鋅/涂瀝青油	1		1	件	46.794	46.794	
11		TH2-205	鐵件拆圖	熱浸鋅/涂瀝青油	2		2	件	129.859	259.718	
12		TH2-206	鐵件拆圖	熱浸鋅/涂瀝青油	2		2	件	129.859	259.718	
13		TH2-207	鐵件拆圖	熱浸鋅/涂瀝青油	1		1	件	118.239	118.239	
14		TH2-208	鐵件拆圖	熱浸鋅/涂瀝青油	1		1	件	118.239	118.239	
15		TH2-209	鐵件拆圖	熱浸鋅/涂瀝青油	1		1	件	194.227	194.227	
16		TH2-210	鐵件拆圖	熱浸鋅/涂瀝青油	1		1	件	171.242	171.242	
17		TH2-211	鐵件拆圖	熱浸鋅/涂瀝青油	1		1	件	151.297	151.297	
18		TH2-212	鐵件拆圖	熱浸鋅/涂瀝青油	1		1	件	128.312	128.312	
							合計：	22	合計：	2727.543	



美特鋁質有限公司
MIDI Aluminium Fabricator Ltd.

工程號 J-853 地盤 延平道二期

廠用



名稱	鐵通拆圖	制圖	劉龍浩	2024. 3. 27	修改	
材料	120x120x8mm鐵通/350x200x10mm鐵板	復核	謝永林	2024. 6. 28	日期	
顏色	熱浸鋅/塗瀝青油	批准			圖號	TJ-T10

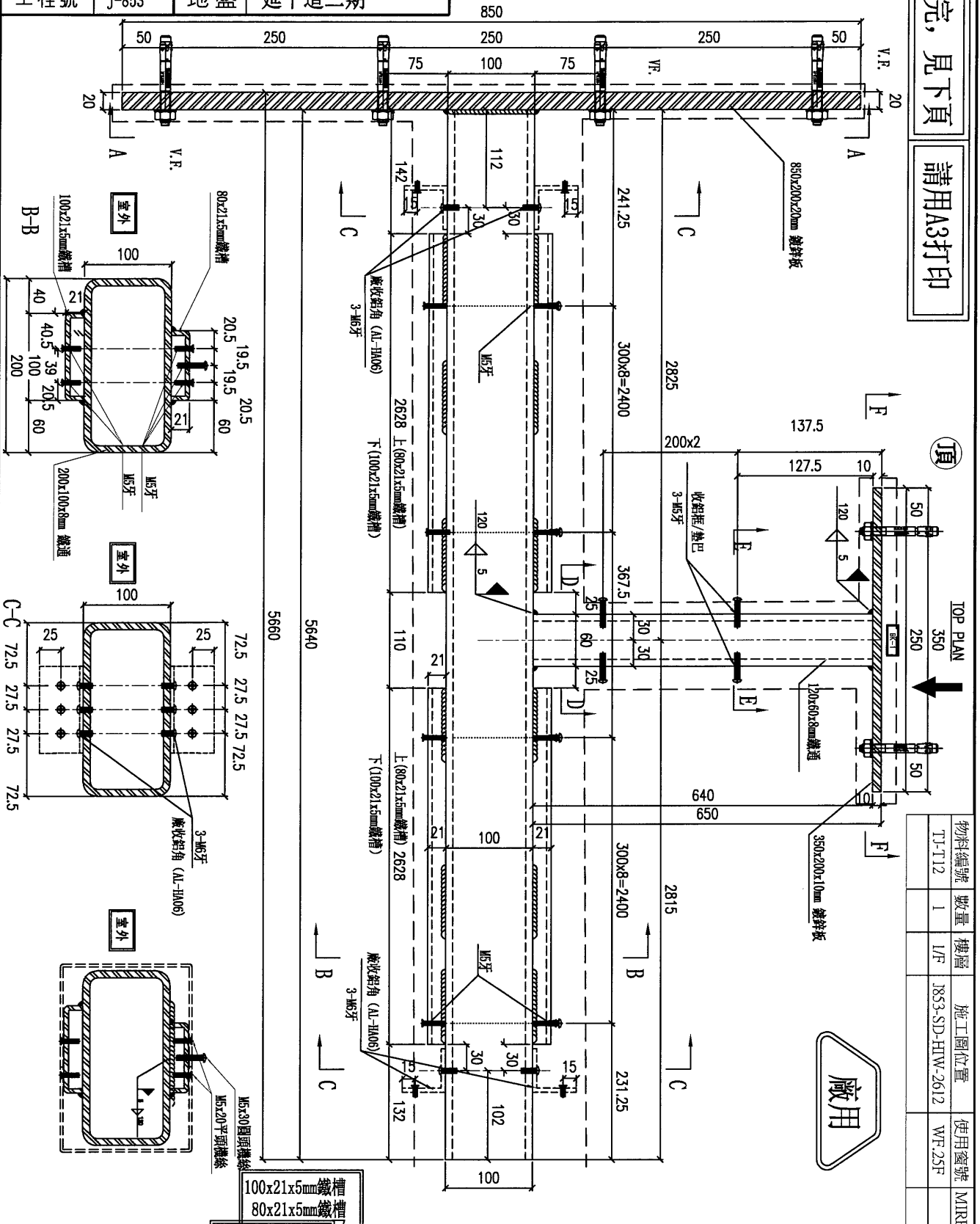


美特鋁質有限公司
MIDI Aluminium Fabricator Ltd.

工程號 J-853 地盤 延平道二期

加工未完，見下頁

請用A3打印

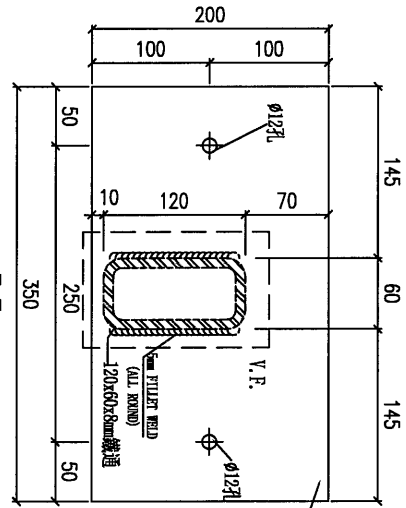
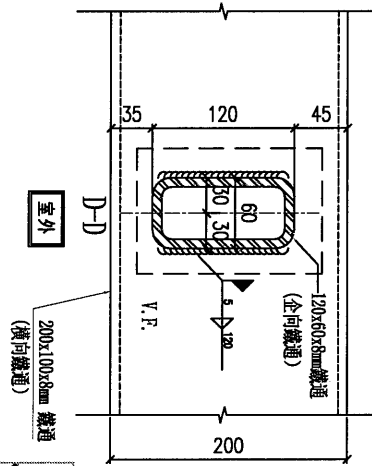
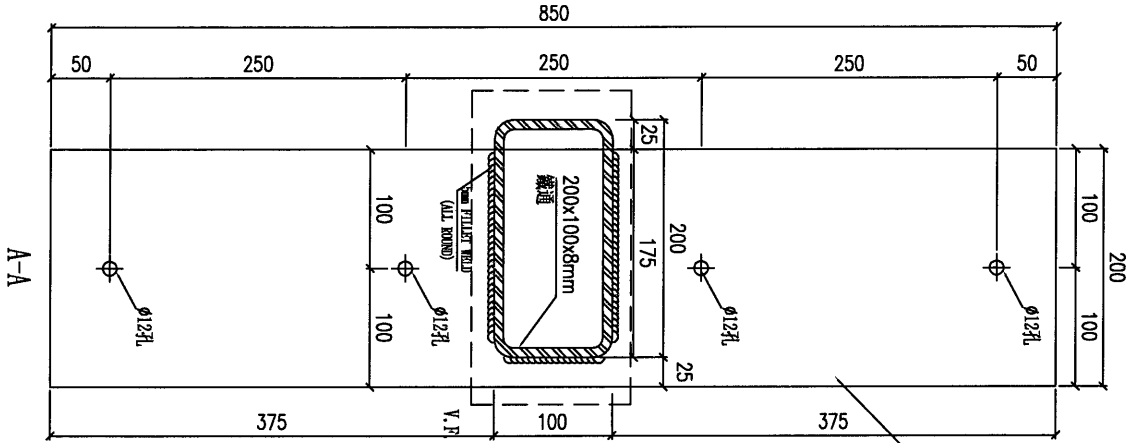


物料編號	數量	樓層	施工圖位置	使用窗號	MIRROR
TJ-T12	1	1/F	1853-SD-HW-2612	WF-25F	

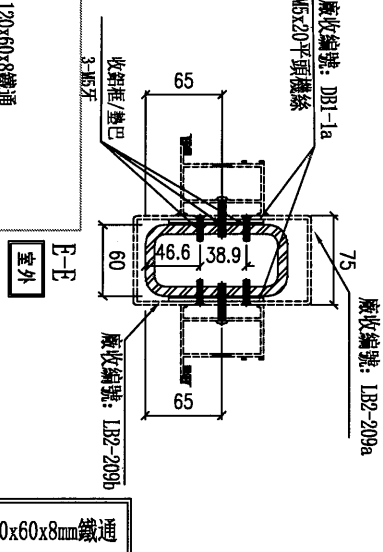
名稱	鐵通拆圖	120x60x8mm鐵通	制圖	劉龍浩	2024. 4. 1	修改
材料	200x100x8mm鐵通/850x200x20mm鐵板	80x21x5mm鐵槽	復核	謝永林	2024. 6. 28	日期
顏色	熱浸鋅/塗瀝青油		批准			圖號 TJ-T12

M5x30圓頭螺絲

室外



鋁折件安裝示意圖



加工未完，見上頁

請用A3打印

名稱	鐵通拆圖	制圖	劉龍浩	2024. 4. 1	修改	
材料	200x100x8mm鐵通/850x200x20mm鐵板	復核	謝永林	2024. 6. 28	日期	
顏色	熱浸鋅/塗瀝青油	批准			圖號	TJ-T12(1)



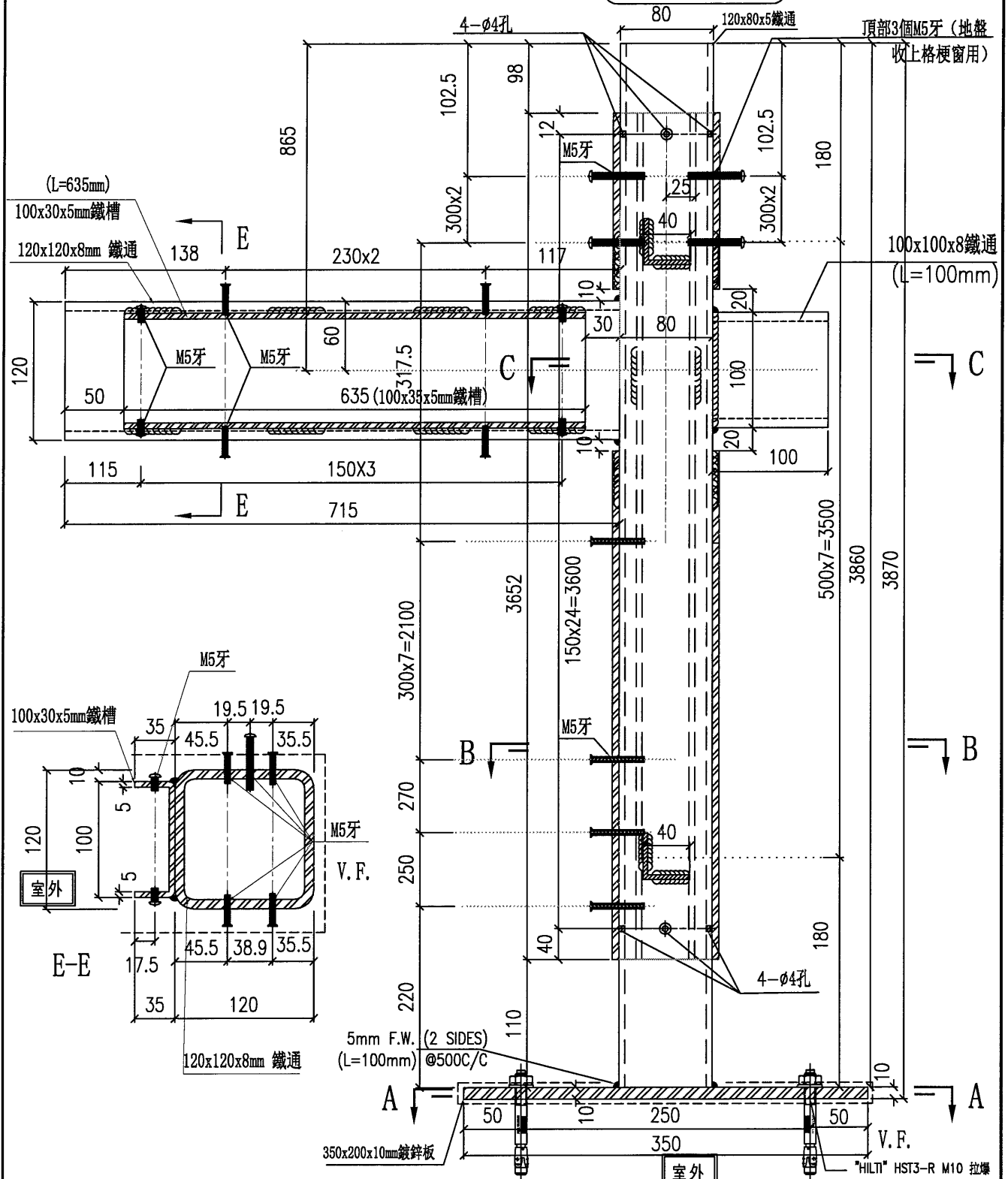
美特鋁質有限公司
MIDI Aluminium Fabricator Ltd.

數量	樓層	施工圖位置	使用窗號	Facade
1	G/F	J853-SD-HIW-2601	WF.09F	HOUSE A

工程號	J-853	地盤	延平道二期
-----	-------	----	-------

頂 廠用

加工未完, 見下頁



名稱	鐵件拆圖	制圖	劉龍浩	2024. 4. 02	修改	
材料	120x60x8鐵通/詳見表	復核	謝永林	2024. 6. 28	日期	
顏色	熱浸鋅/塗瀝青油	批准			圖號	TH2-201

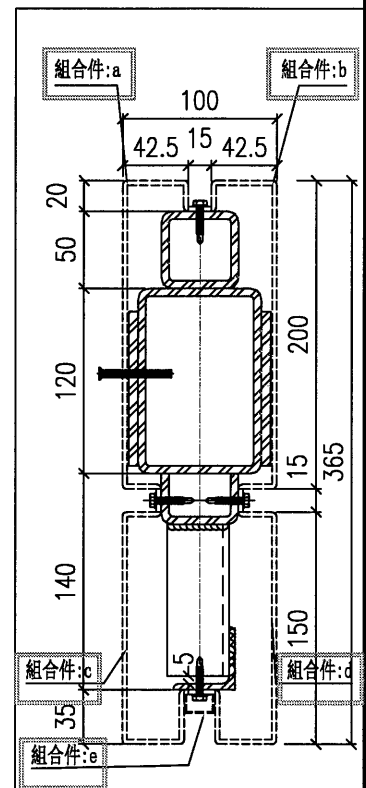
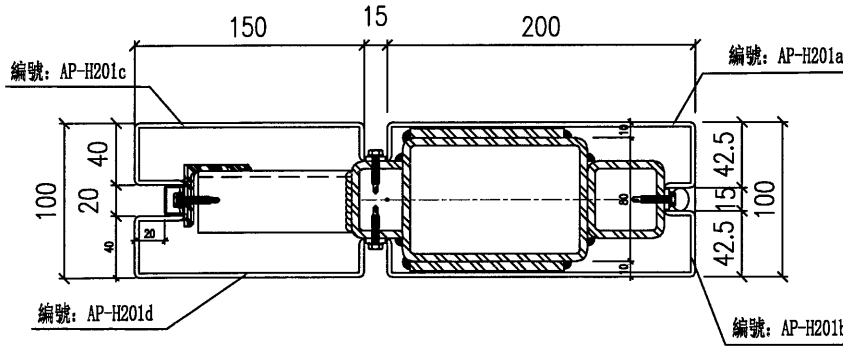
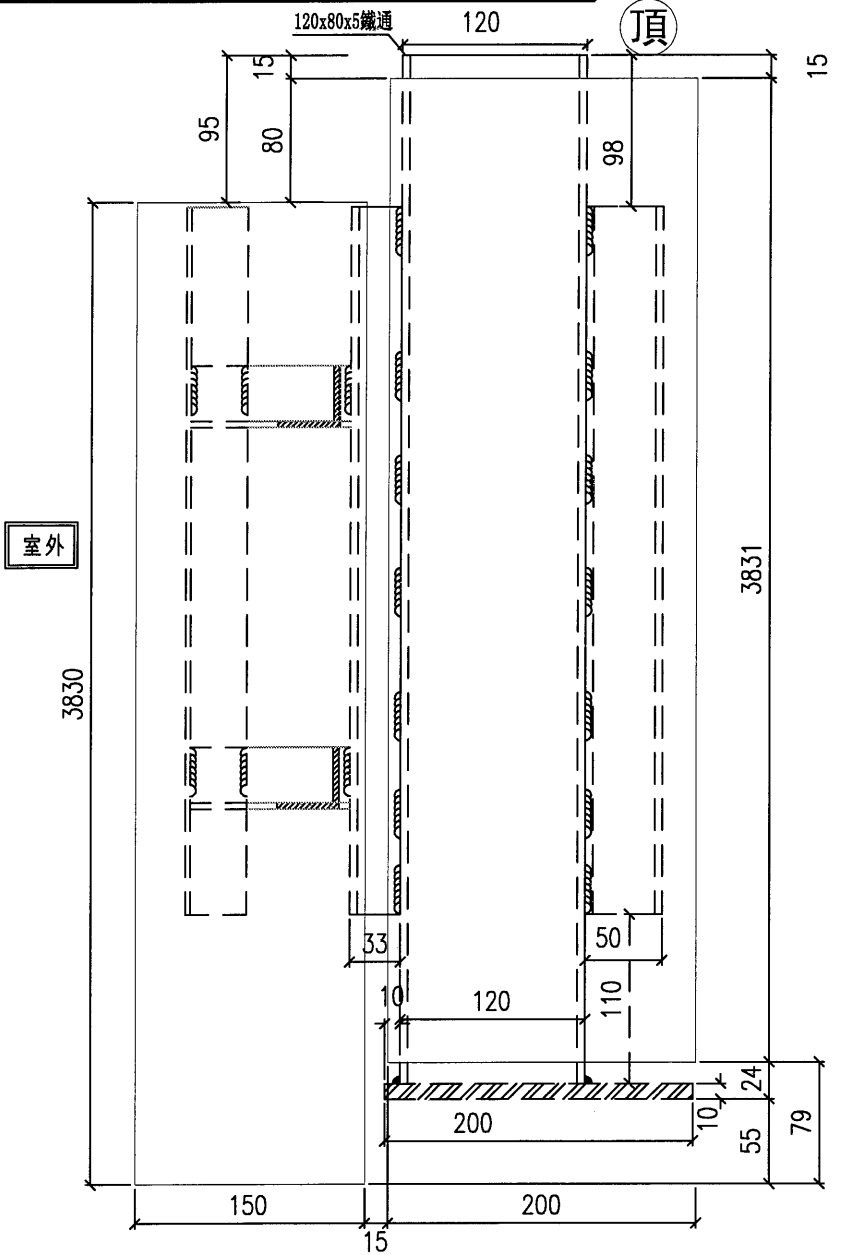


美特鋁質有限公司
MIDI Aluminium Fabricator Ltd.

工程號 J-853 地盤 延平道二期

加工未完, 見上頁

鋁折件安裝示意圖



鋁折件安裝示意圖 室外

名稱	鋁折件安裝示意圖	制圖	劉龍浩	2024. 4. 02	修改	
材料	見表圖	復核	謝永林	2024. 6. 28	日期	
顏色	熱浸鋅/塗瀝青油	批准			圖號	TH2-201 (2)



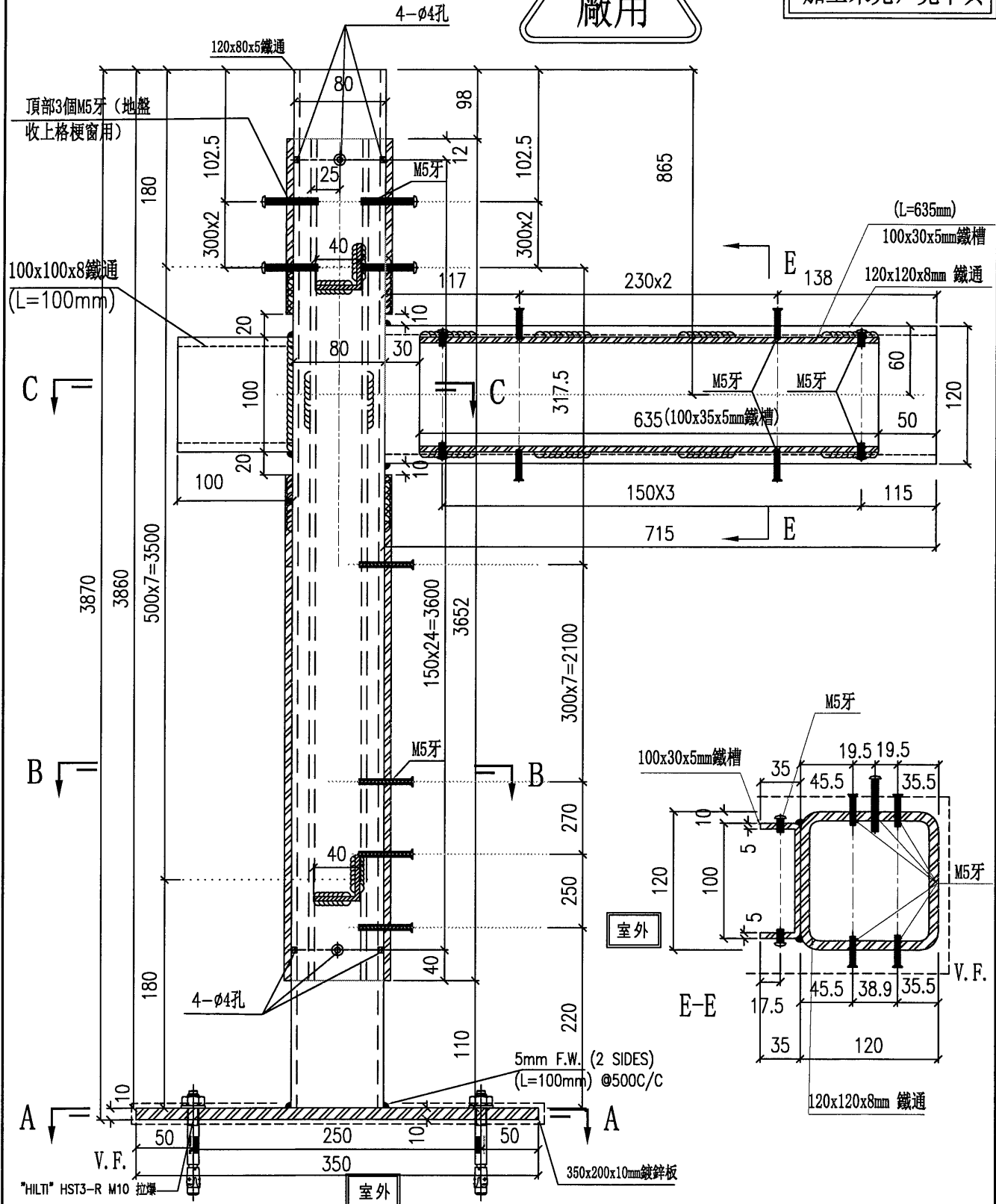
美特鋁質有限公司
MIDI Aluminium Fabricator Ltd.

工程號 J-853 地盤 延平道二期

數量	樓層	施工圖位置	使用窗號	Facade
1	G/F	J853-SD-HIW-2601	WF.01F	HOUSE A

廠用

加工未完, 見下頁



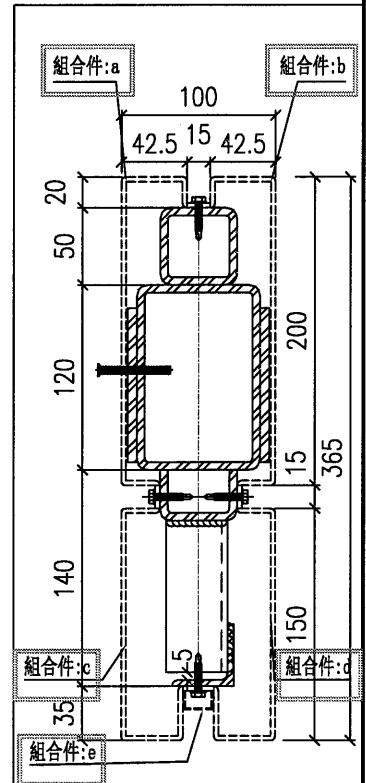
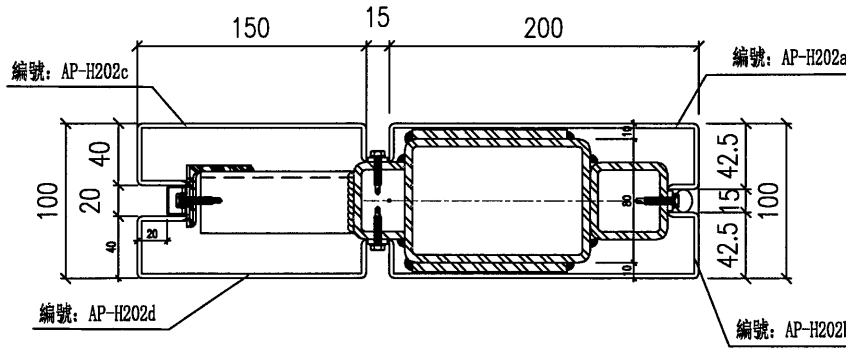
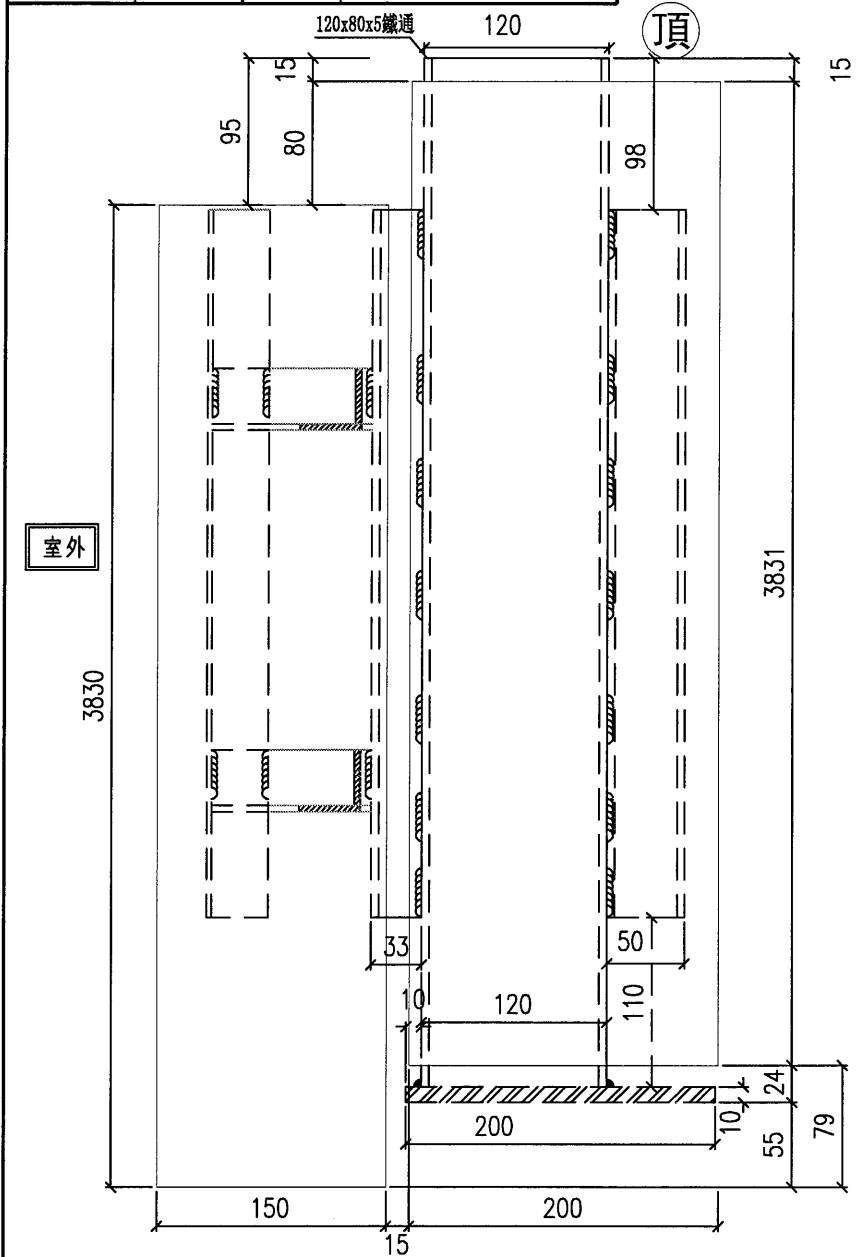
名稱	鐵件拆圖	制圖	劉龍浩	2024. 4. 02	修改		
材料	120x60x8鐵通/300x220x10mm鐵板	復核	謝永林	2024. 6. 28	日期		
顏色	熱浸鋅/塗瀝青油	批准			圖號	TH2-202	

美特鋁質有限公司
MIDI Aluminium Fabricator Ltd.

工程號 J-853 地盤 延平道二期

加工未完, 見上頁

鋁折件安裝示意圖



鋁折件安裝示意圖 室外

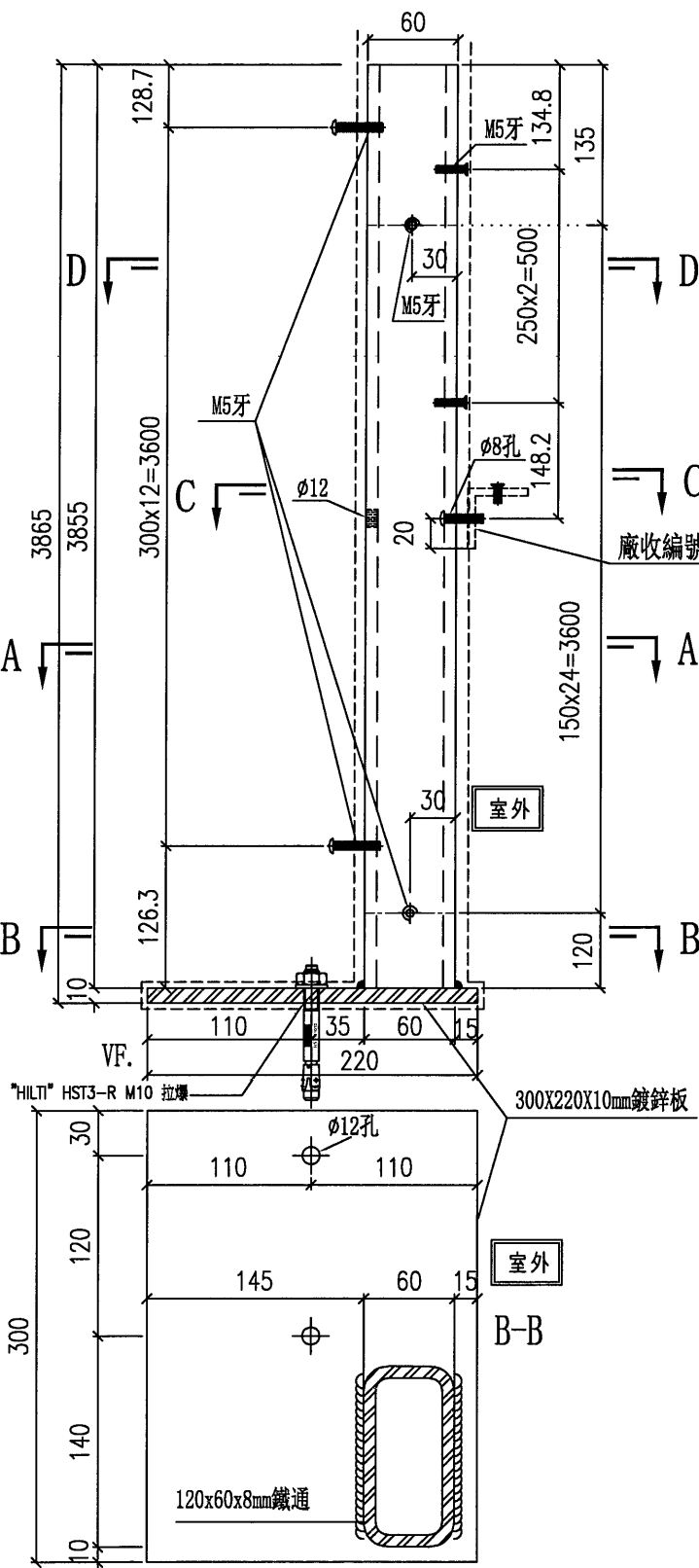
名稱	鋁折件安裝示意圖	制圖	劉龍浩	2024. 4. 02	修改	
材料	見表圖	復核	謝永林	2024. 6. 28	日期	
顏色	熱浸鋅/塗瀝青油	批准			圖號	TH2-202 (2)



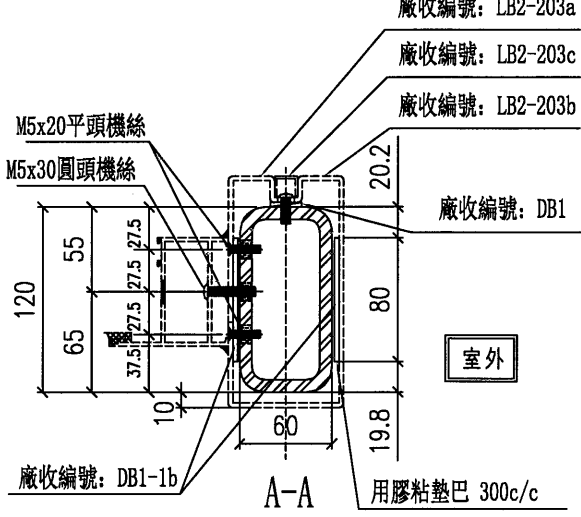
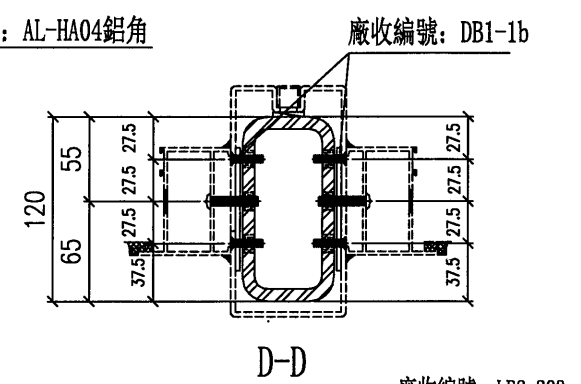
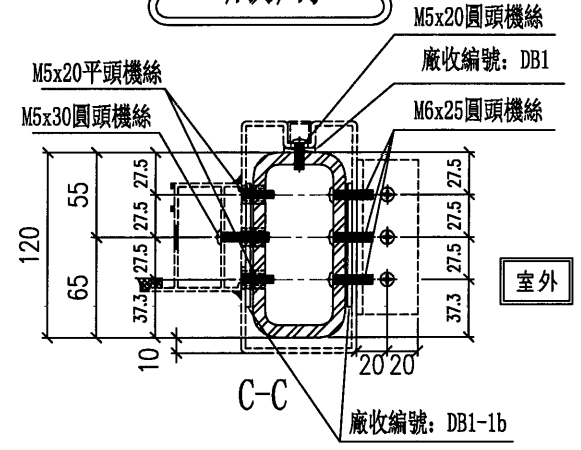
美特鋁質有限公司
MIDI Aluminium Fabricator Ltd.

物料編號	數量	樓層	施工圖位置	使用窗號	MIRROR	Facade
TH2-203	1	G/F	J853-SD-HIW-2607	WF.16F		HOUSE A
合計:	1					

工程號	J-853	地盤	延平道二期
-----	-------	----	-------



廠用



名稱	鐵件拆圖	制圖	劉龍浩	2024. 4. 02	修改	
材料	120x60x8鐵通/300x220x10mm鐵板	復核	謝永林	2024. 6. 28	日期	
顏色	熱浸鋅/塗瀝青油	批准			圖號	TH2-203



美特鋁質有限公司
MIDI Aluminium Fabricator Ltd.

工程號

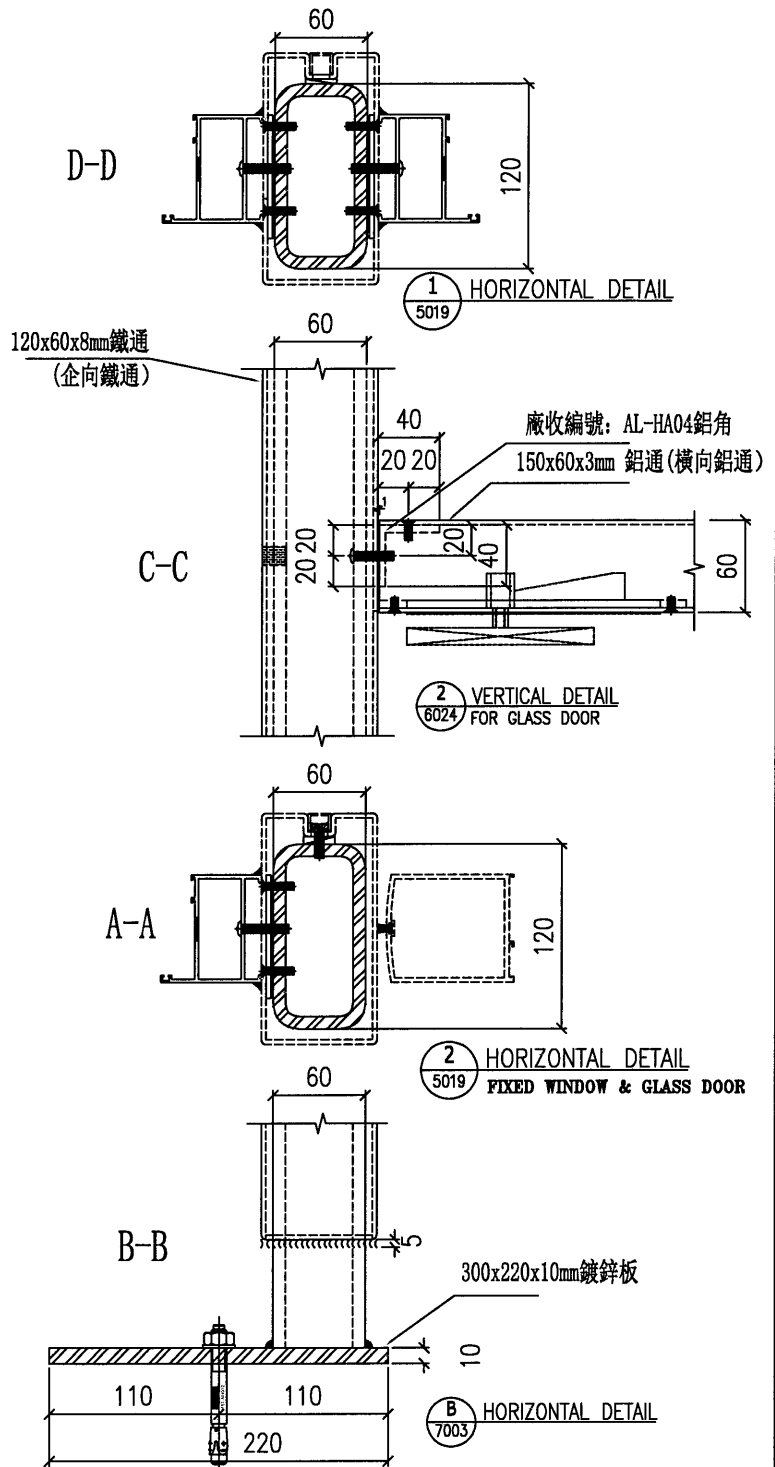
J-853

地盤

延平道二期

加工未完，見上頁

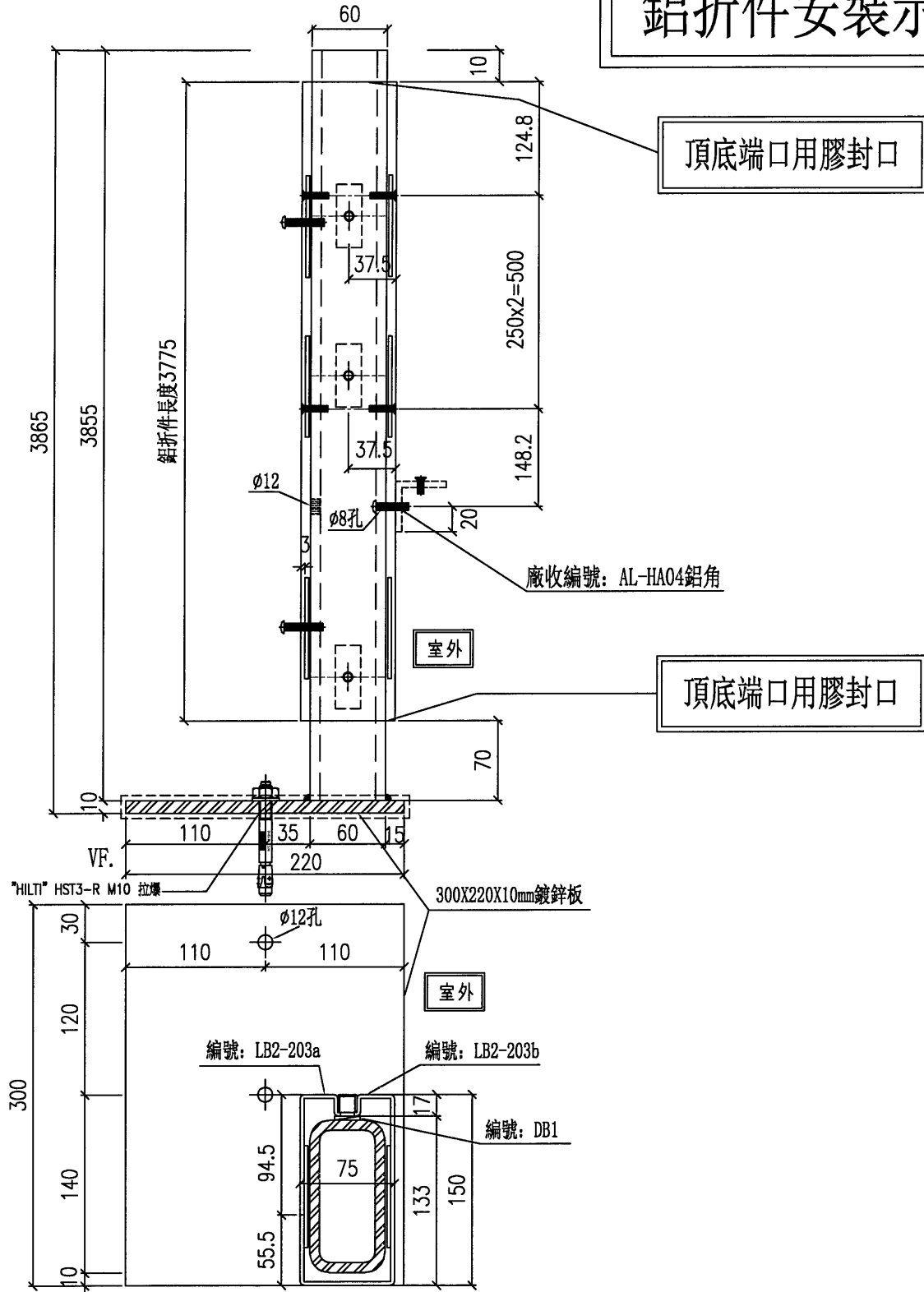
安裝示意圖



名稱	鐵件拆圖	制圖	劉龍浩	2024. 4. 02	修改		
材料	120x60x8鐵通/300x220x10mm鐵板	復核	謝永林	2024. 6. 28	日期		
顏色	熱浸鋅/塗瀝青油	批准			圖號	TH2-203 (1)	

加工未完，見上頁

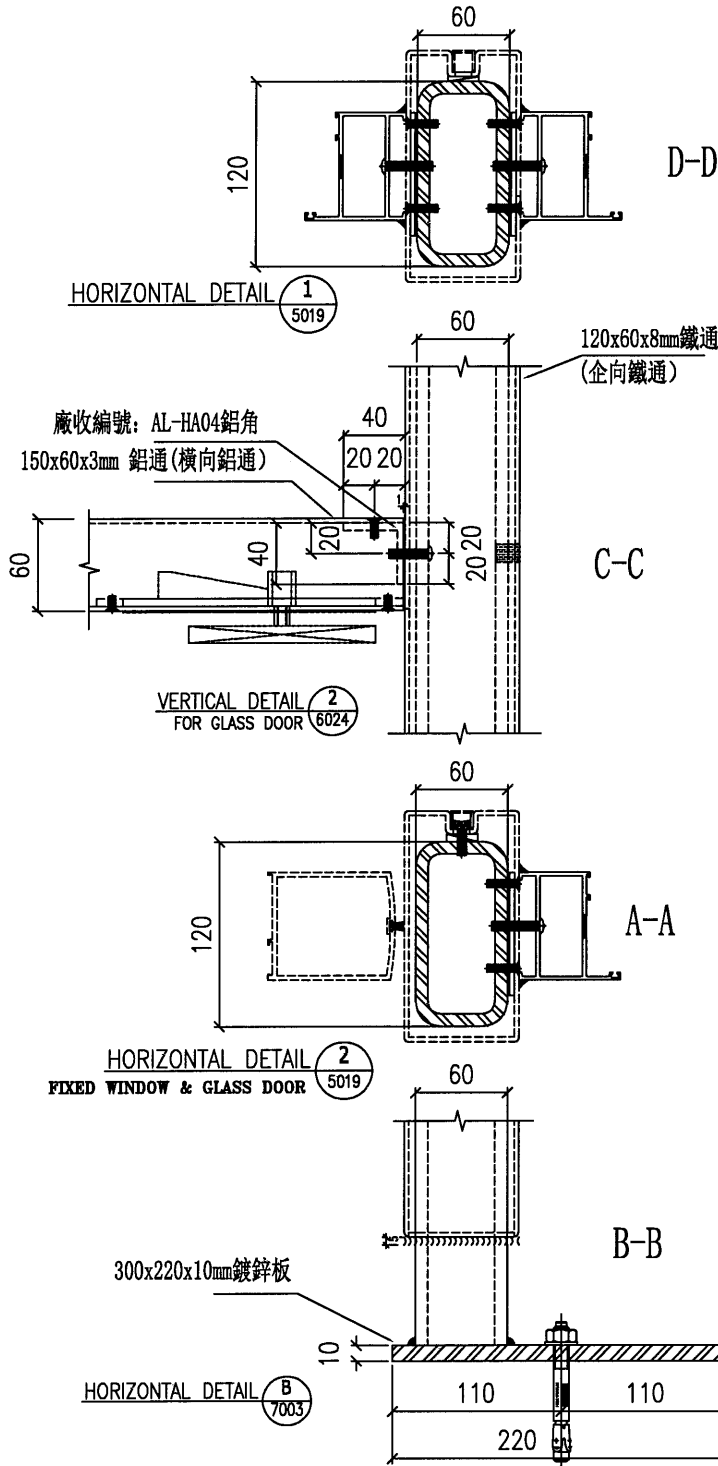
鋁折件安裝示意圖



名稱	鋁折件安裝示意圖	制圖	劉龍浩	2024. 4. 02	修改		
材料	見表圖	復核	謝永林	2024. 6. 28	日期		
顏色	熱浸鋅/塗瀝青油	批准			圖號	TH2-203 (2)	

加工未完，見上頁

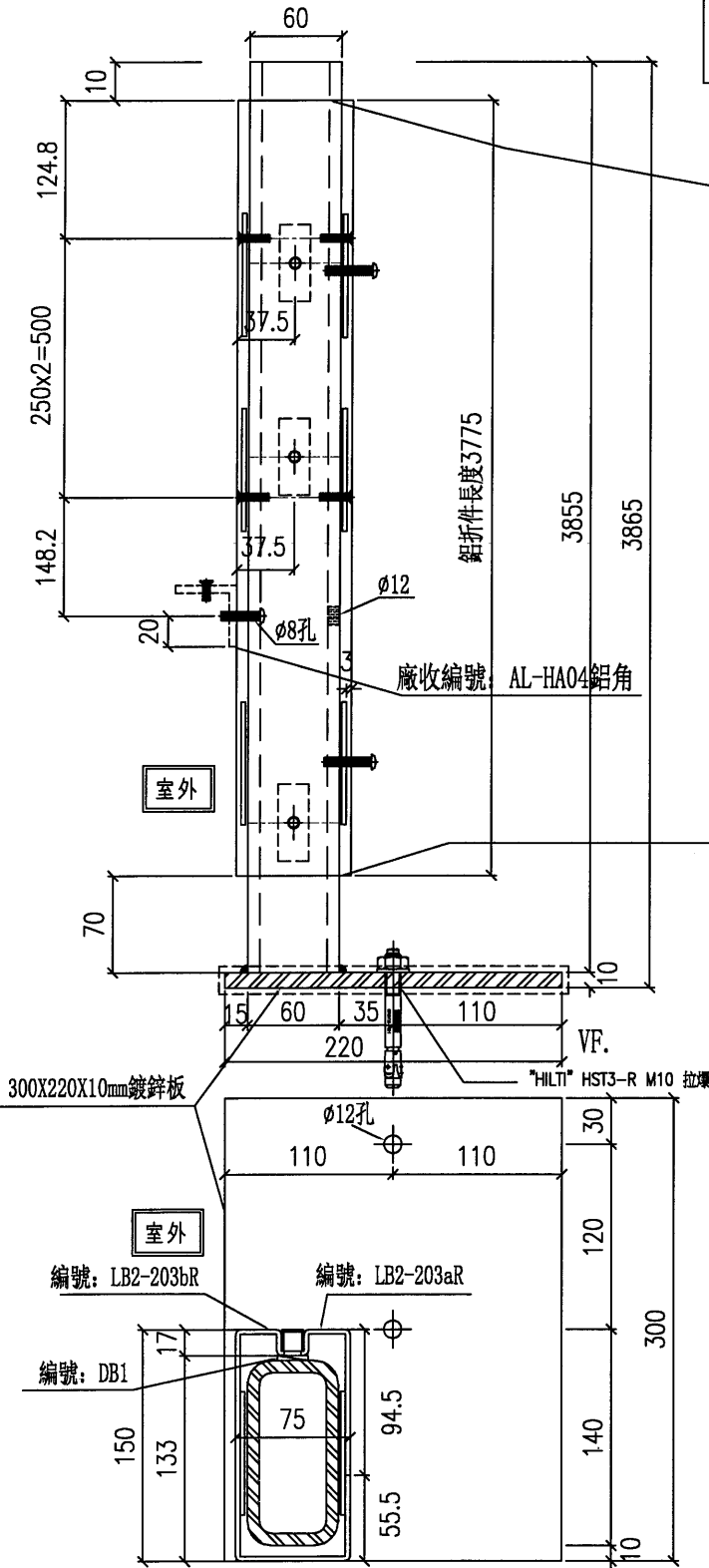
安裝示意圖



名稱	鐵件拆圖	制圖	劉龍浩	2024. 4. 02	修改		
材料	120x60x8鐵通/300x220x10mm鐵板	復核	謝永林	2024. 6. 28	日期		
顏色	熱浸鋅/塗瀝青油	批准			圖號	TH2-203R(1)	

加工未完，見上頁

鋁折件安裝示意圖



頂底端口用膠封口

頂底端口用膠封口

名稱	鋁折件安裝示意圖	制圖	劉龍浩	2024. 4. 02	修改		
材料	見表圖	復核	謝永林	2024. 6. 28	日期		
顏色	熱浸鋅/塗瀝青油	批准			圖號	TH2-203R (2)	

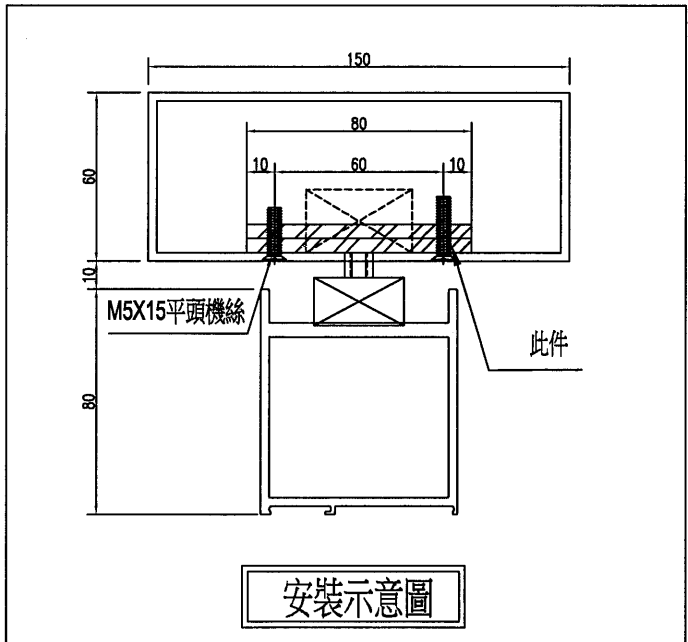
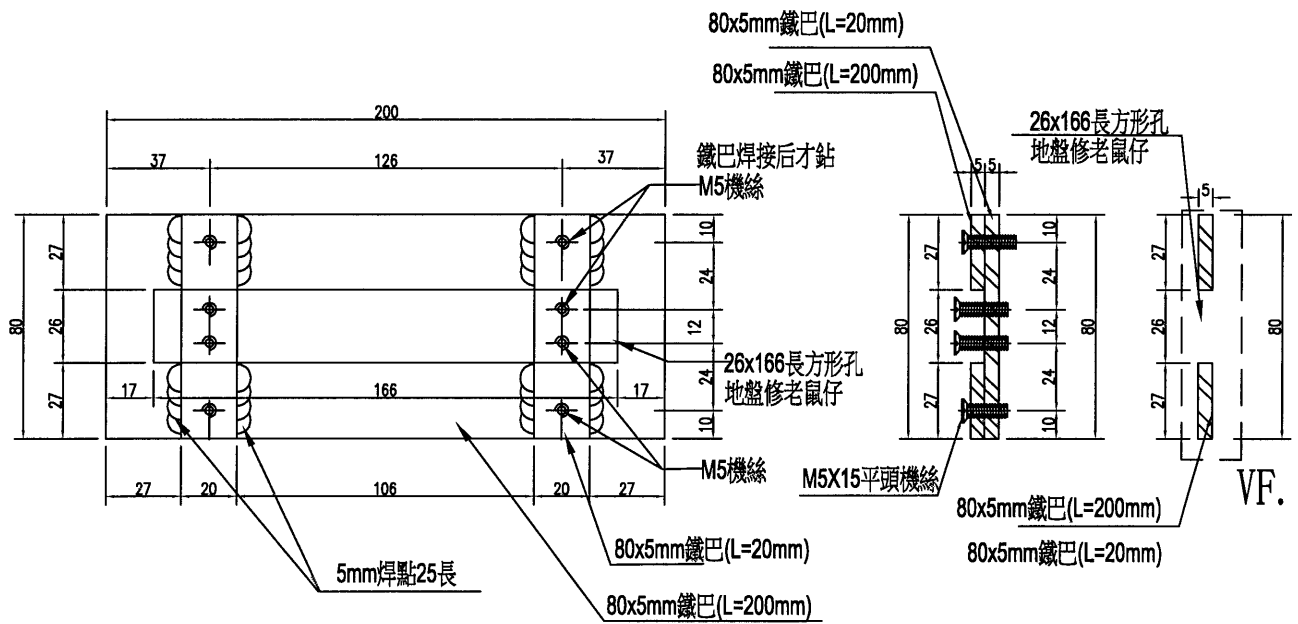


美特鋁質 有限公司
MIDI Aluminium Fabricator Ltd.

工程號 J853 | 地盤 天榮站

數量	位置
2	J853-SD-HIW-2607

廠用



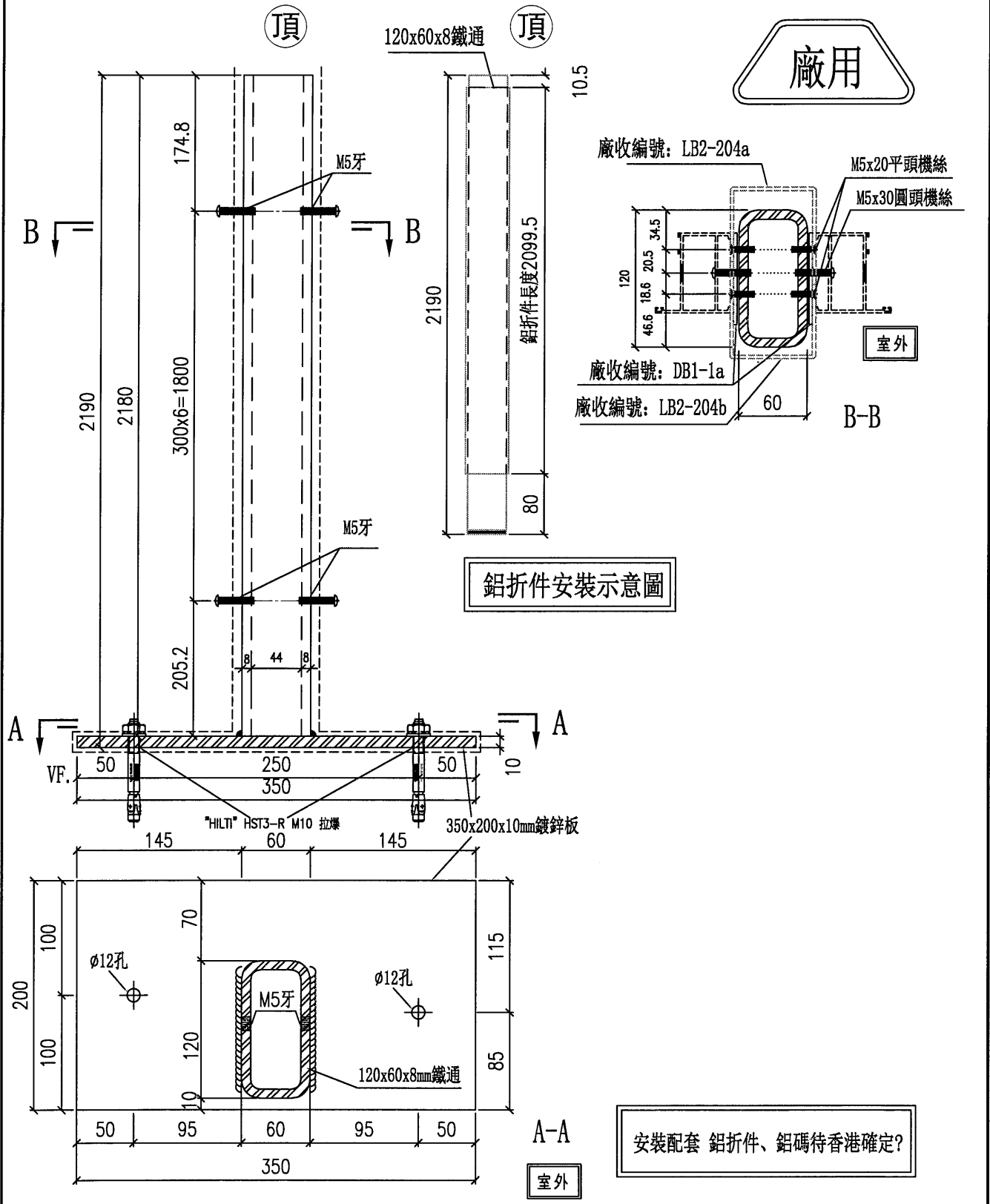
名稱	地彈門頂部鐵配件	制圖	謝永林	2023.12.13	修改		
材料	80X5mm鐵巴	復核	謝永林	2023.12.14	日期		
顏色	熱浸鋅/塗瀝青油	批准			圖號	GAP-02	



美特鋁質有限公司
MIDI Aluminium Fabricator Ltd.

物料編號	數量	樓層	施工圖位置	使用窗號	MIRROR	Facade
TH2-205	1	1/F	J853-SD-HIW-2616	WF.33F		HOUSE A
合計:	1					

工程號	J-853	地盤	延平道二期
-----	-------	----	-------



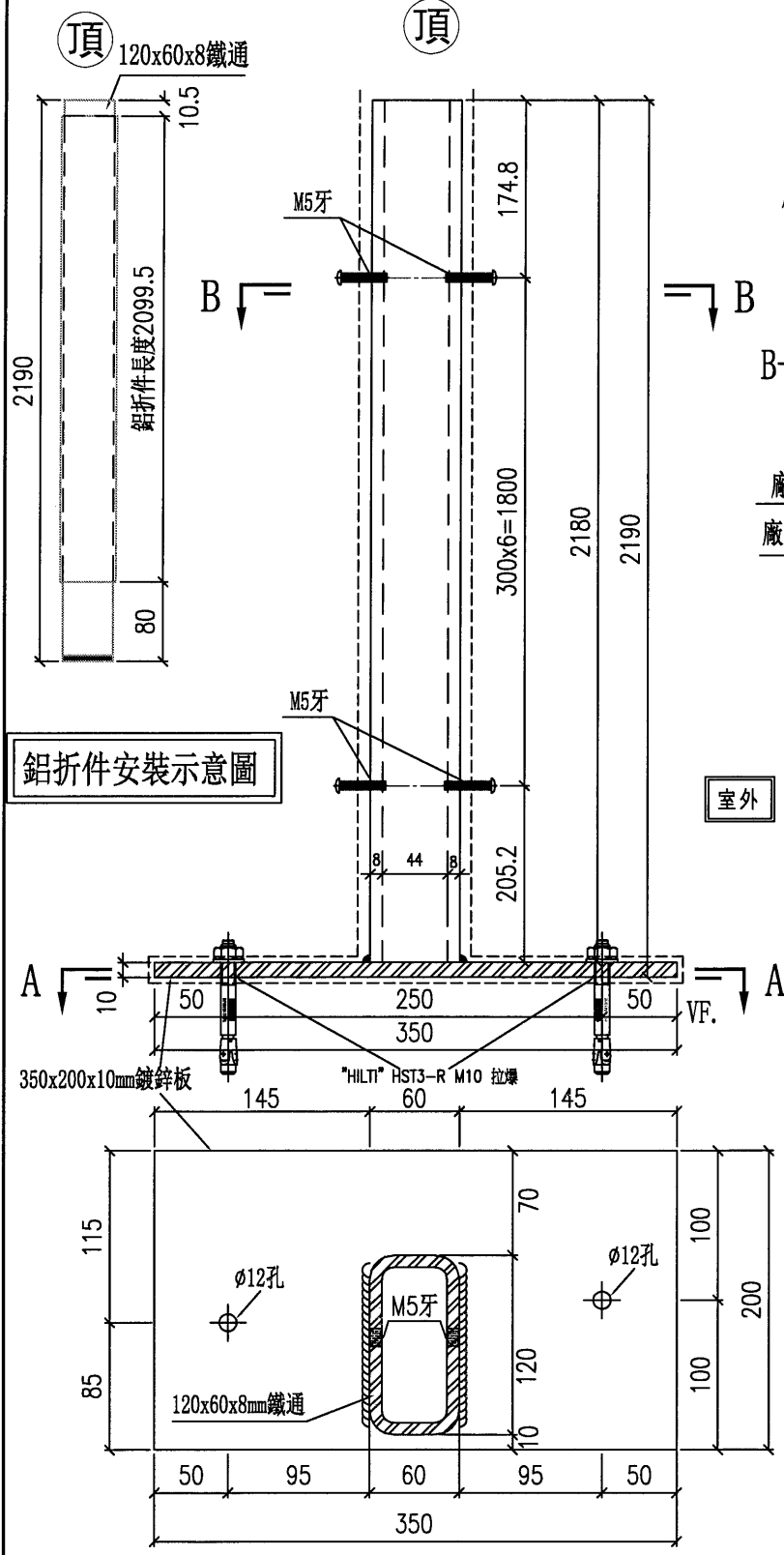
名稱	鐵件拆圖	制圖	劉龍浩	2024. 4. 02	修改		
材料	120x60x8鐵通/350x200x10mm鐵板	復核	謝永林	2024. 4. 13	日期		
顏色	熱浸鋅/塗瀝青油	批准			圖號	TH2-204	



美特鋁質有限公司
MIDI Aluminium Fabricator Ltd.

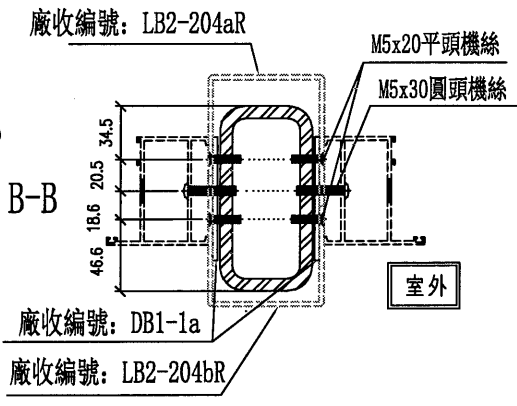
物料編號	數量	樓層	施工圖位置	使用窗號	MIRROR	Facade
TH2-205R	1	1/F	J853-SD-HIW-2616	WF.33F		HOUSE A
合計:	1					

工程號	J-853	地盤	延平道二期
-----	-------	----	-------



鋁折件安裝示意圖

廠用



A-A

室外

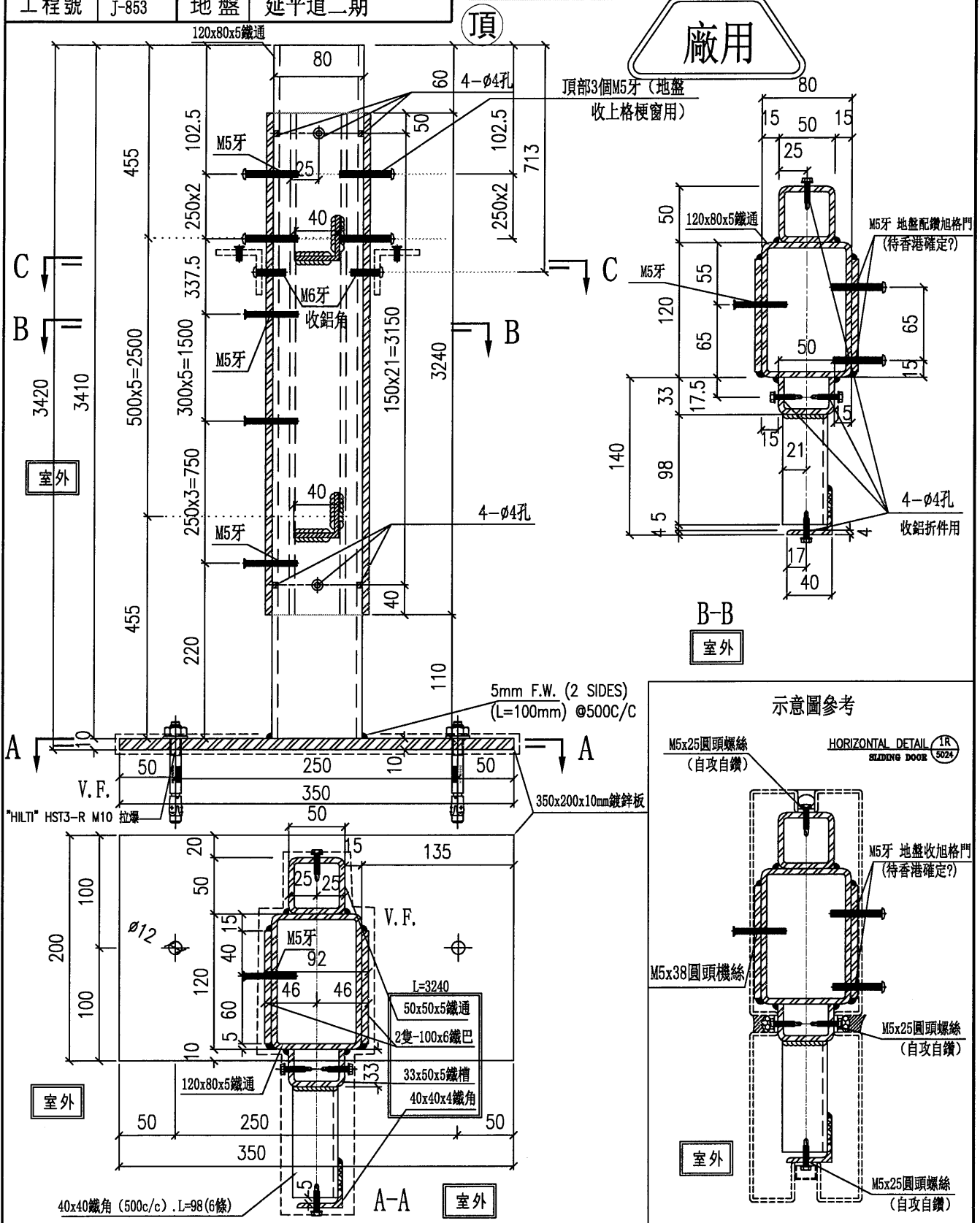
安裝配套 鋁折件、鋁碼待香港確定?

名稱	鐵件拆圖	制圖	劉龍浩	2024. 4. 02	修改		
材料	120x60x8鐵通/350x200x10mm鐵板	復核	謝永林	2024. 4. 13	日期		
顏色	熱浸鋅/塗瀝青油	批准			圖號	TH2-204R	

美特鋁質有限公司
MIDI Aluminium Fabricator Ltd.

工程號 J-853 地盤 延平道二期

數量	樓層	施工圖位置	使用窗號	Facade
1	1/F	J853-SD-HIW-2610	WF.27F	HOUSE A
1	1/F	J853-SD-HIW-2615	WF.37F	HOUSE A



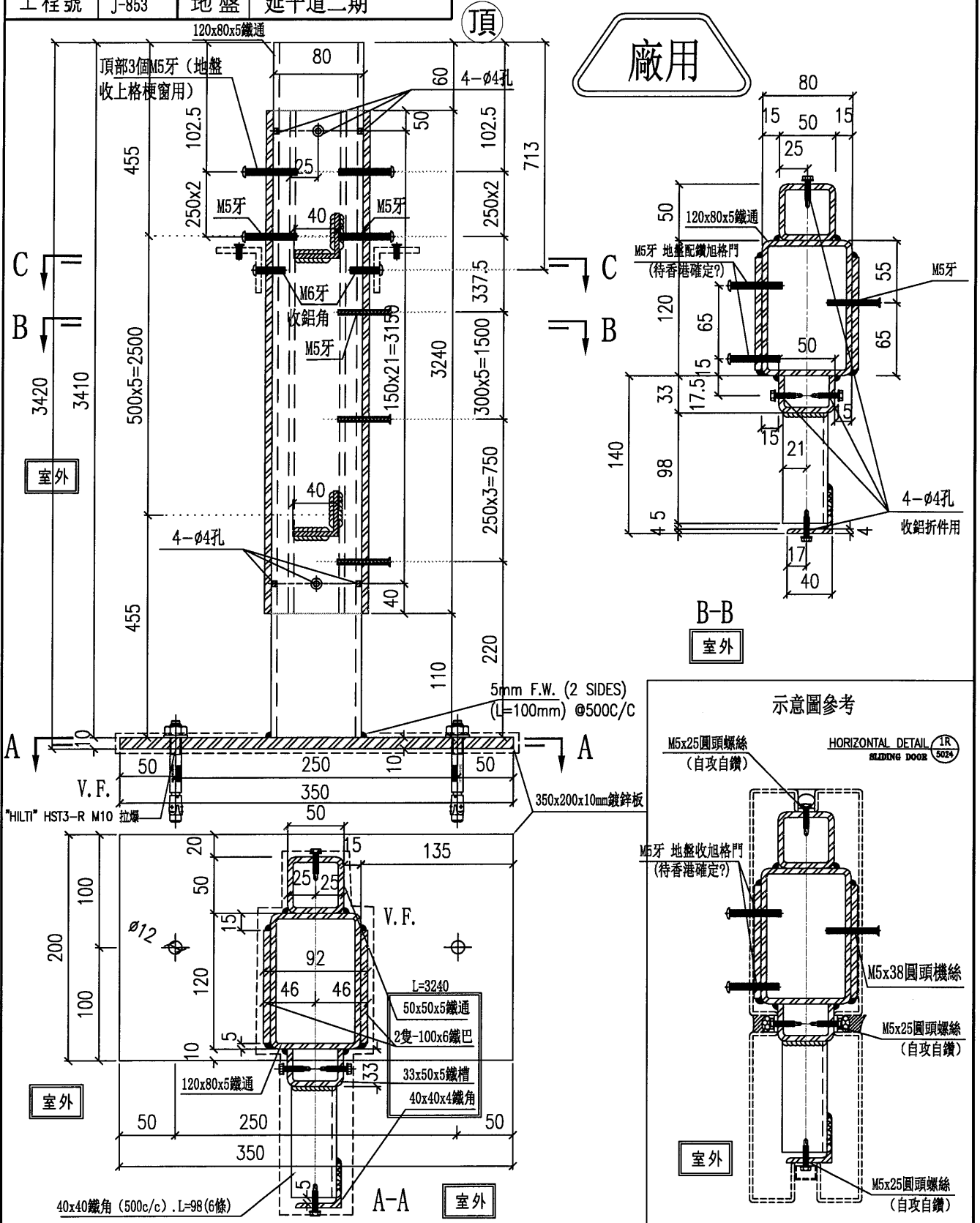
名稱	鐵件拆圖	制圖	劉龍浩	2024. 4. 02	修改		
材料	120x60x8鐵通/詳見表	復核	謝永林	2024. 6. 28	日期		
顏色	熱浸鋅/塗瀝青油	批准			圖號	TH2-205	



美特鋁質有限公司
MIDI Aluminium Fabricator Ltd.

工程號 J-853 地盤 延平道二期

數量	樓層	施工圖位置	使用窗號	Facade
1	1/F	J853-SD-HIW-2610	WF.23F	HOUSE A
1	1/F	J853-SD-HIW-2615	WF.31F	HOUSE A



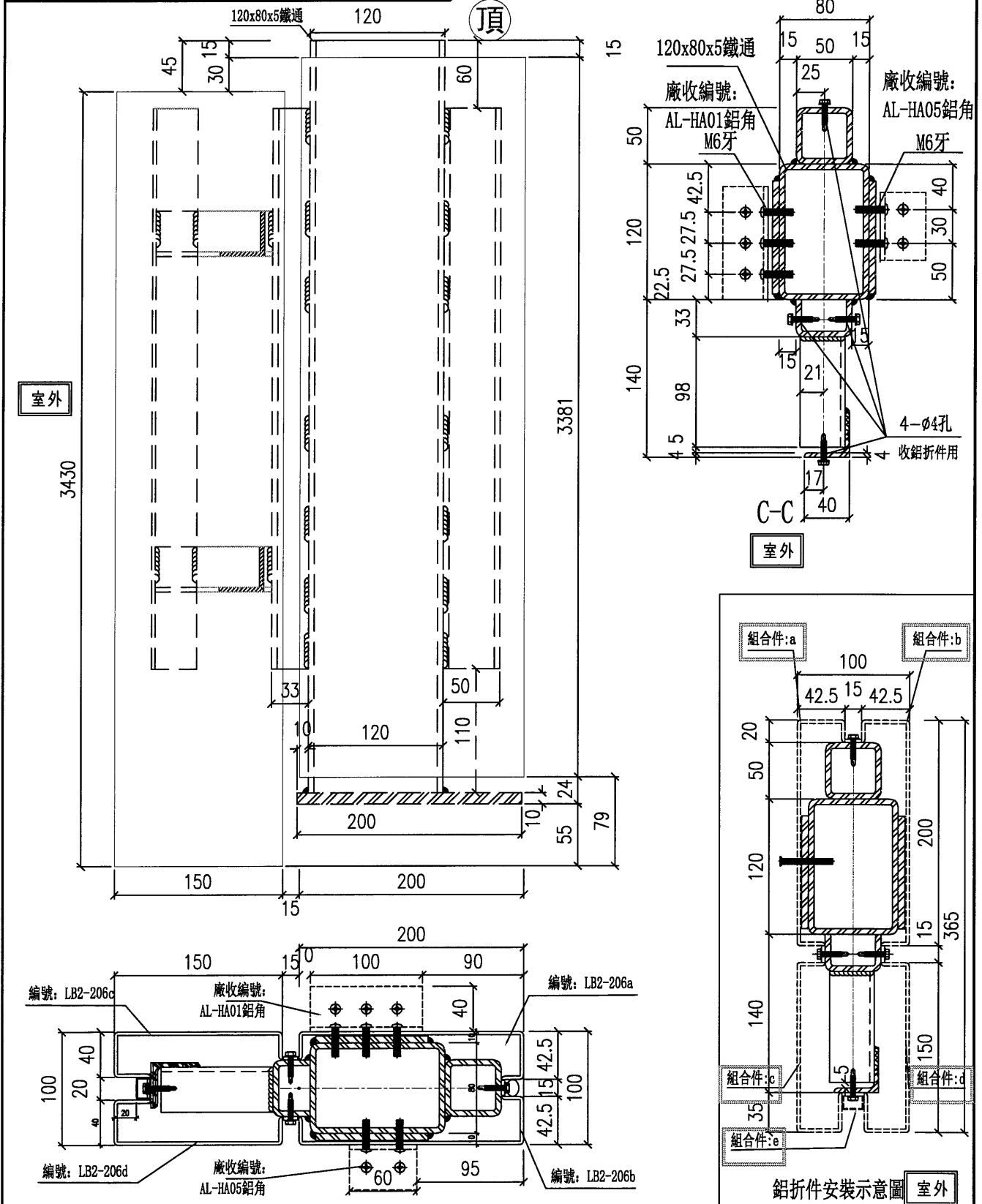
名稱	鐵件拆圖	制圖	劉龍浩	2024. 4. 02	修改		
材料	120x60x8鐵通/300x220x10mm鐵板	復核	謝永林	2024. 6. 28	日期		
顏色	熱浸鋅/塗瀝青油	批准			圖號	TH2-206	

美特鋁質有限公司
MIDI Aluminium Fabricator Ltd.

工程號 J-853 地盤 延平道二期

加工未完, 見上頁

鋁折件安裝示意圖



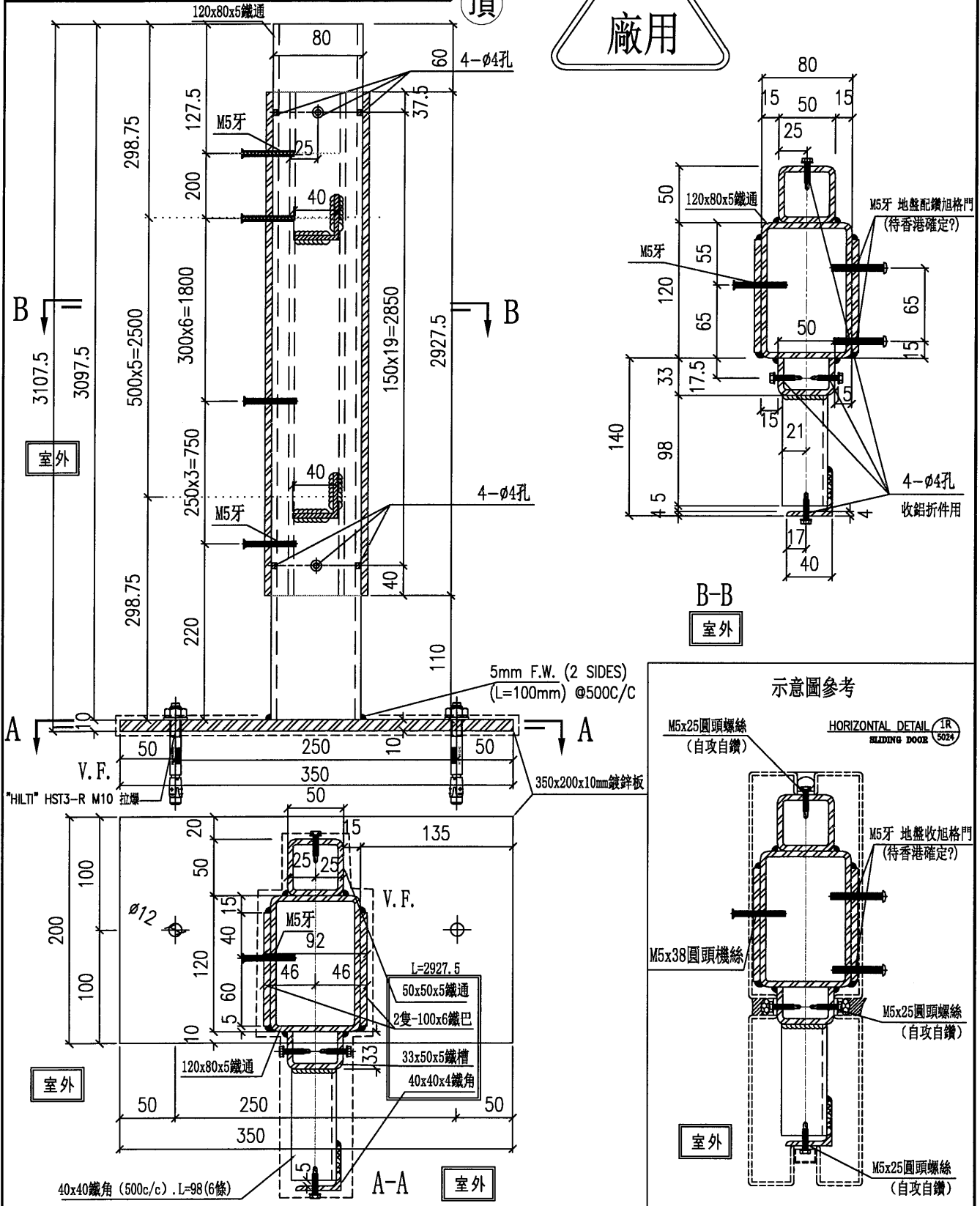
名稱	鋁折件安裝示意圖	制圖	劉龍浩	2024. 4. 02	修改	
材料	見表圖	復核	謝永林	2024. 6. 28	日期	
顏色	熱浸鋅/塗瀝青油	批准			圖號	TH2-206 (1)

數量	樓層	施工圖位置	使用窗號	Facade
1	G/F	J853-SD-HIW-2608	WF.19F	HOUSE A

工程號 J-853 地盤 延平道二期

頂

廠用



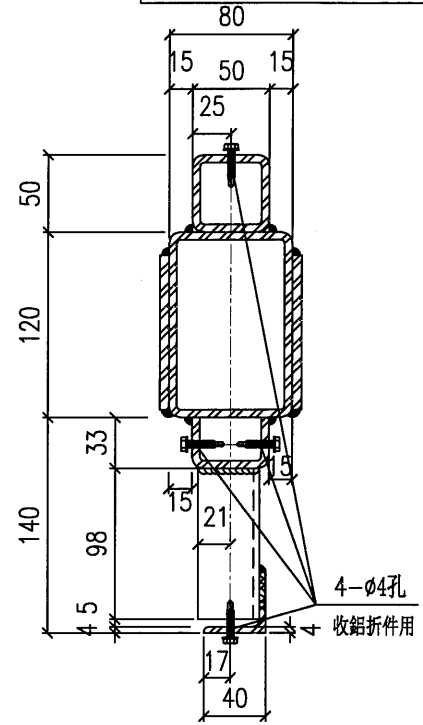
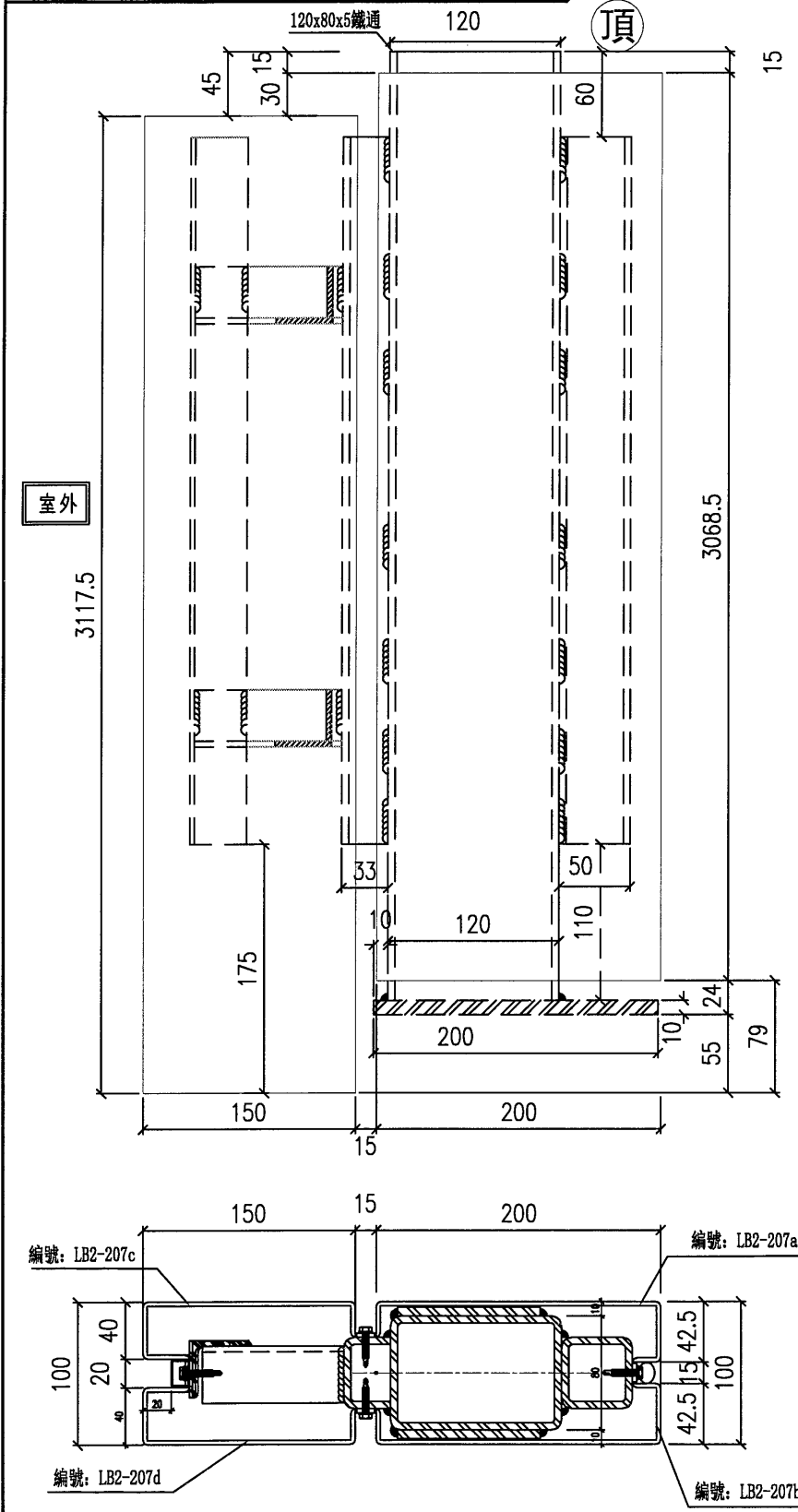
名稱	鐵件拆圖	制圖	劉龍浩	2024. 4. 02	修改		
材料	120x60x8鐵通/詳見表	復核	謝永林	2024. 6. 28	日期		
顏色	熱浸鋅/塗瀝青油	批准			圖號	TH2-207	

美特鋁質有限公司
MIDI Aluminium Fabricator Ltd.

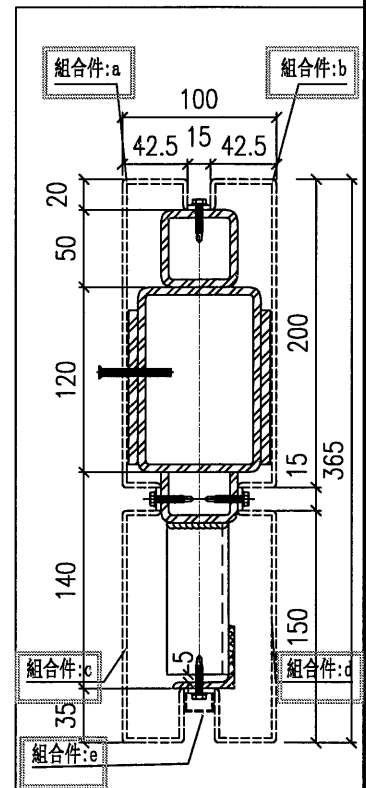
工程號 J-853 地盤 延平道二期

加工未完, 見上頁

鋁折件安裝示意圖



室外



鋁折件安裝示意圖 室外

名稱	鋁折件安裝示意圖	制圖	劉龍浩	2024. 4. 02	修改	
材料	見表圖	復核	謝永林	2024. 6. 28	日期	
顏色	熱浸鋅/塗瀝青油	批准			圖號	TH2-207(1)

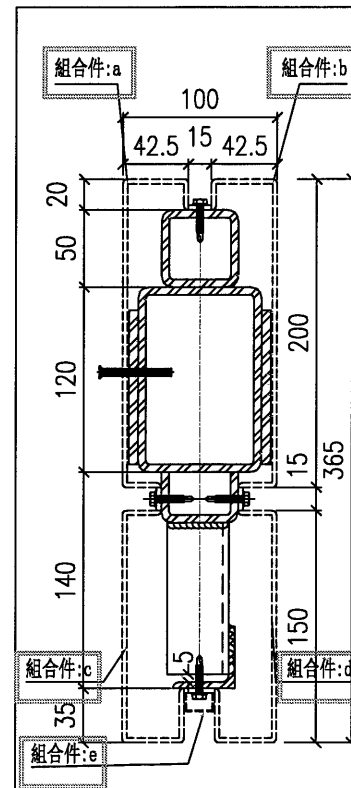
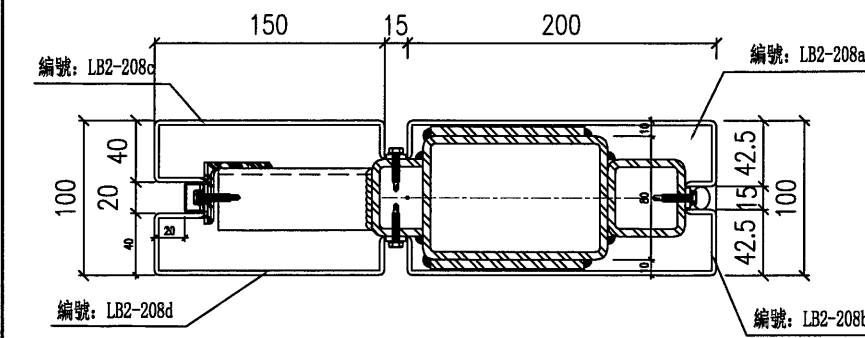
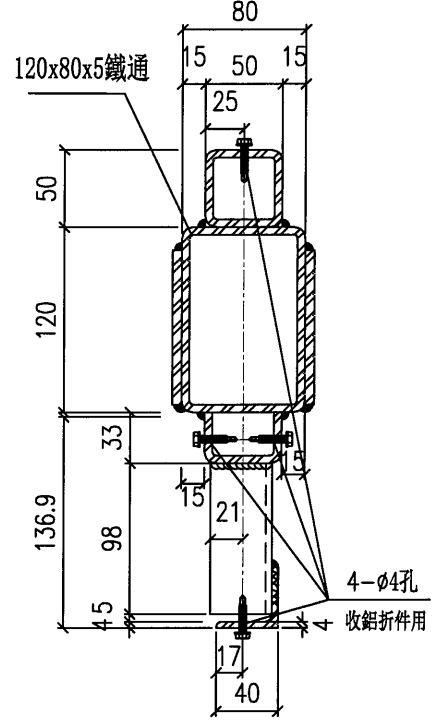
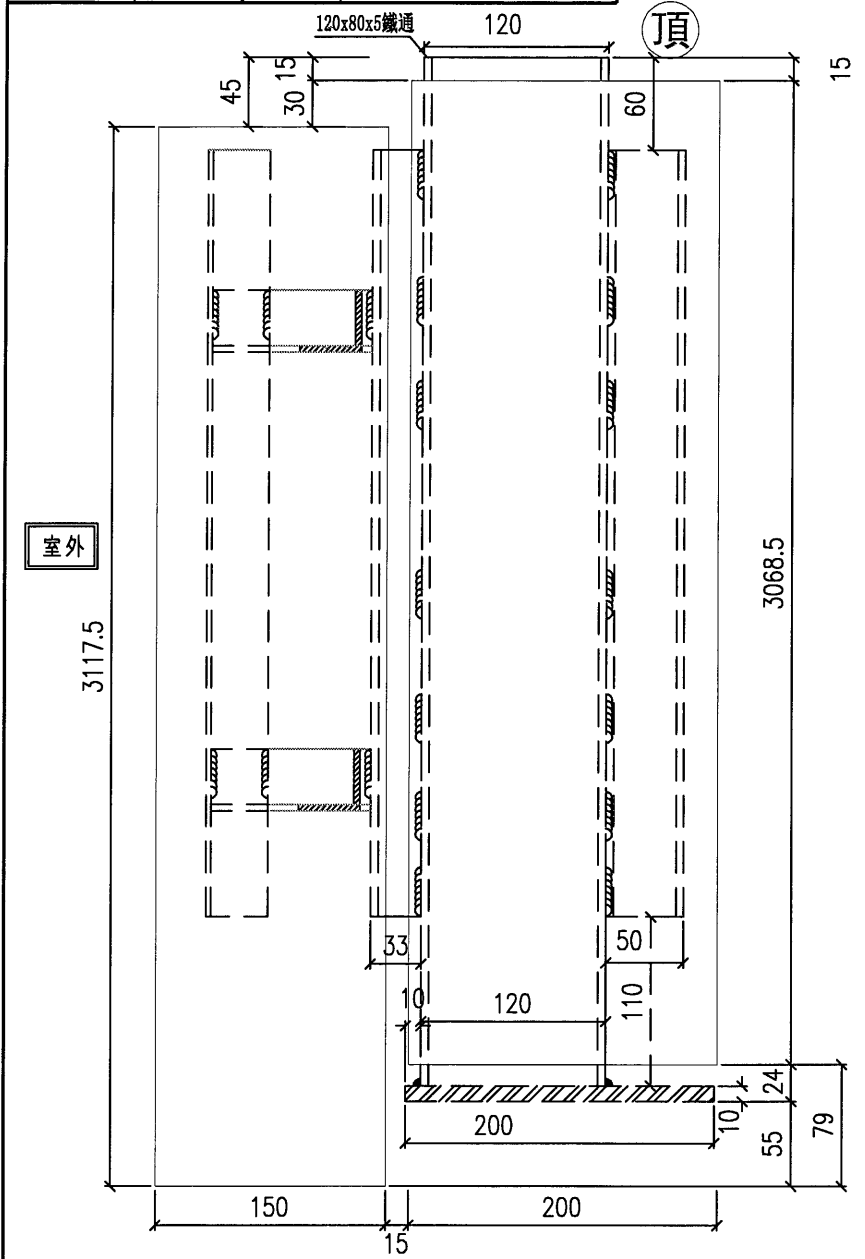


美特鋁質有限公司
MIDI Aluminium Fabricator Ltd.

工程號 J-853 地盤 延平道二期

加工未完, 見上頁

鋁折件安裝示意圖



鋁折件安裝示意圖 室外

名稱	鋁折件安裝示意圖	制圖	劉龍浩	2024. 4. 02	修改	
材料	見表圖	復核	謝永林	2024. 6. 28	日期	
顏色	熱浸鋅/塗瀝青油	批准			圖號	TH2-208 (1)

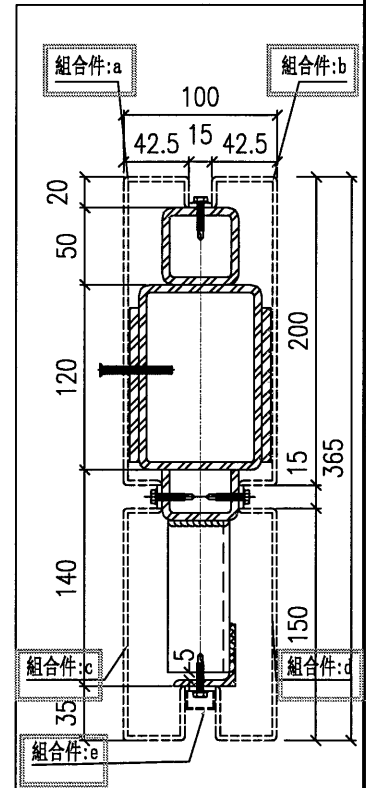
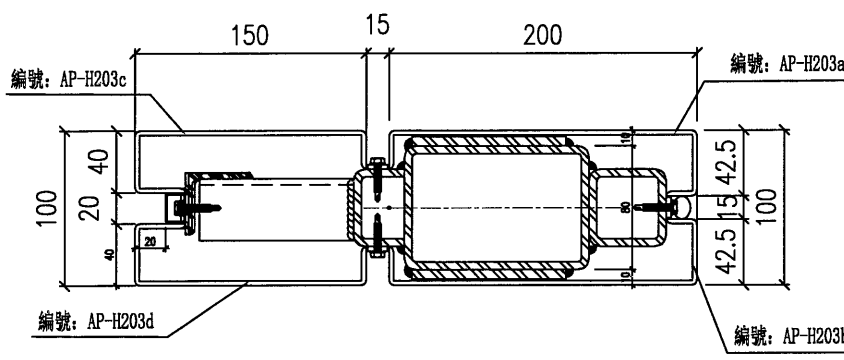
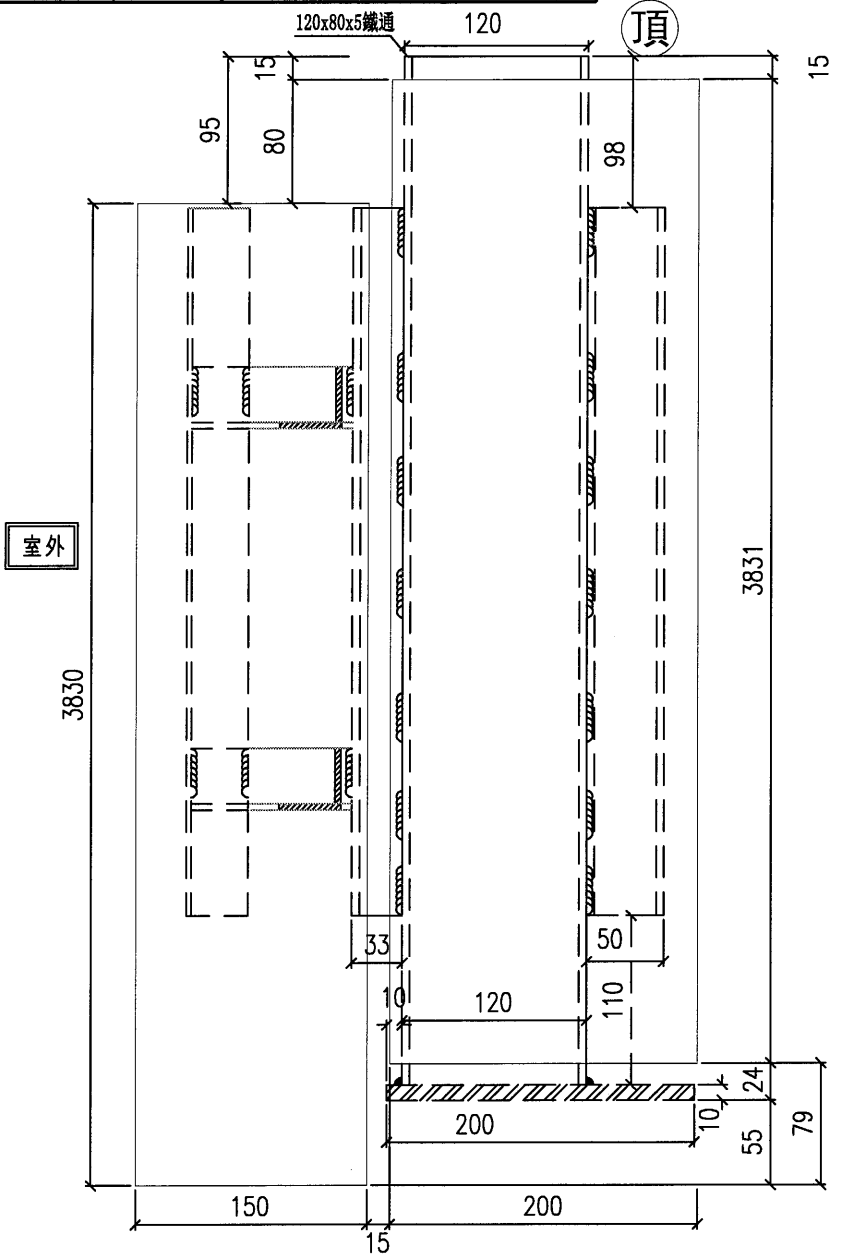


美特鋁質有限公司
MIDI Aluminium Fabricator Ltd.

工程號 J-853 地盤 延平道二期

加工未完，見上頁

鋁折件安裝示意圖



鋁折件安裝示意圖 室外

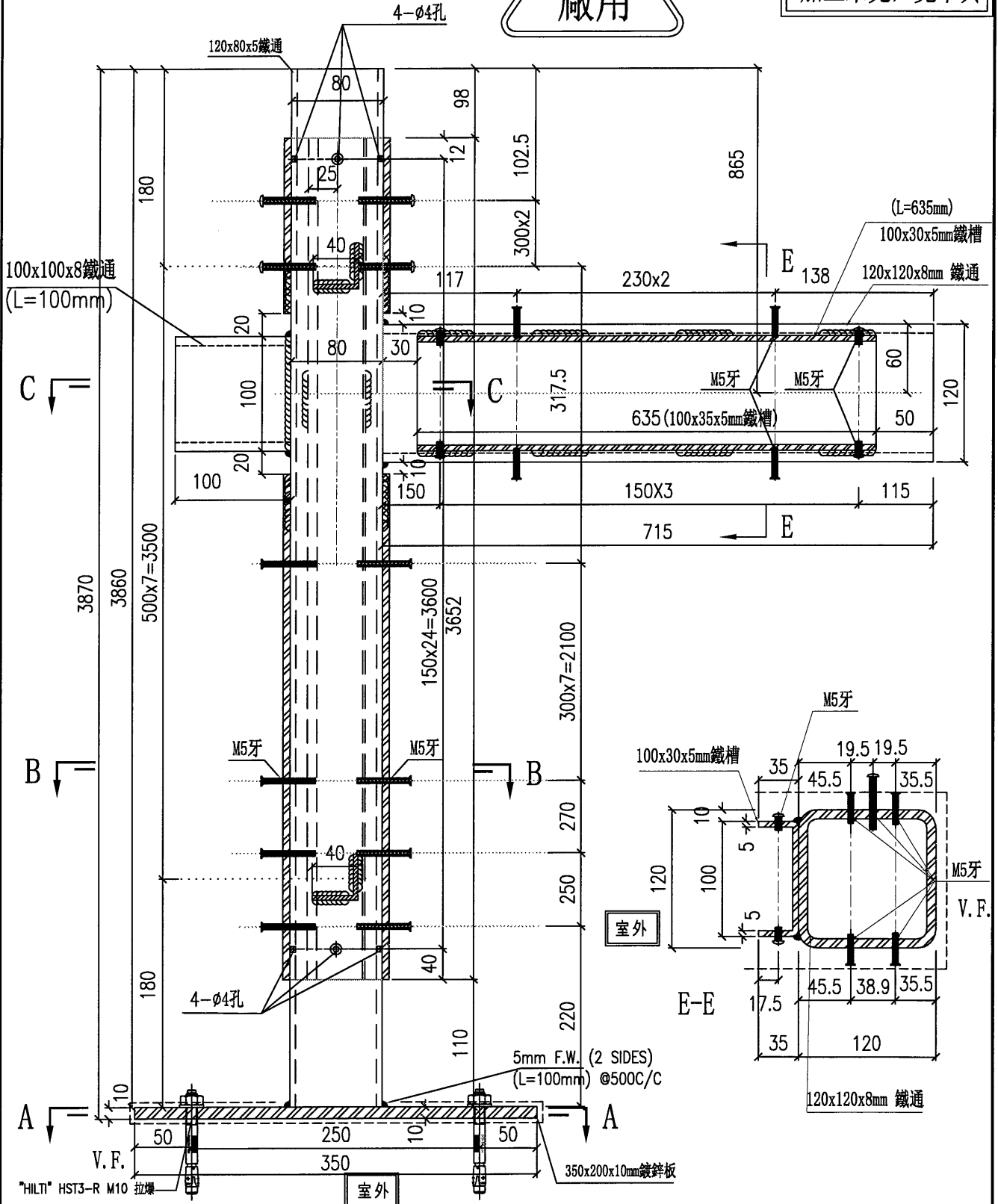
名稱	鋁折件安裝示意圖	制圖	劉龍浩	2024. 4. 02	修改	
材料	見表圖	復核	謝永林	2024. 6. 28	日期	
顏色	熱浸鋅/塗瀝青油	批准			圖號	TH2-209 (2)

數量	樓層	施工圖位置	使用窗號	Facade
1	G/F	J853-SD-HIW-2620	WF.18F	HOUSE A

工程號 J-853 地盤 延平道二期

廠用

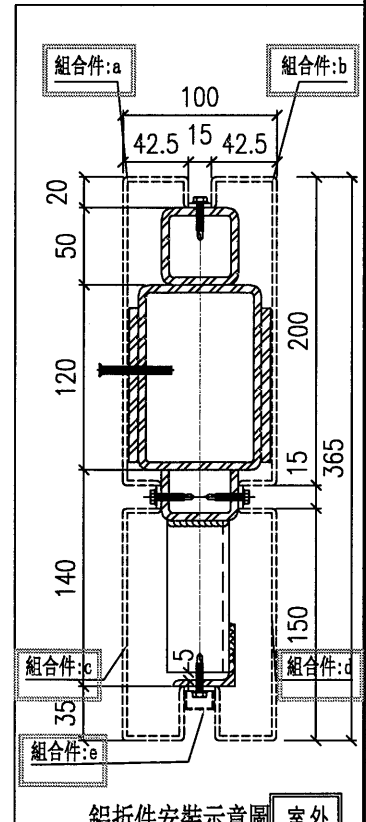
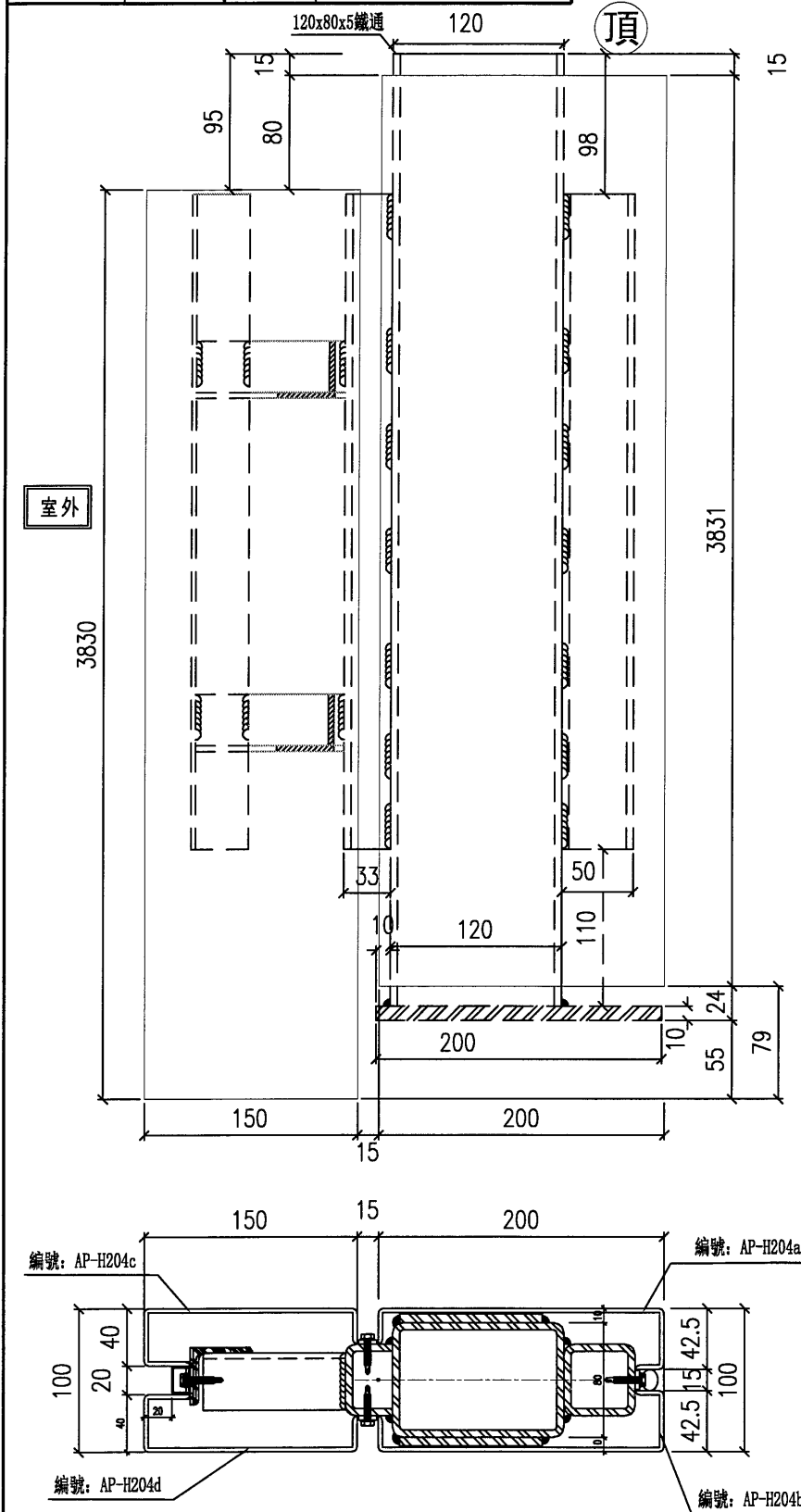
加工未完, 見下頁



名稱	鐵件拆圖	制圖	劉龍浩	2024. 4. 02	修改		
材料	120x60x8鐵通/300x220x10mm鐵板	復核	謝永林	2024. 6. 28	日期		
顏色	熱浸鋅/塗瀝青油	批准			圖號	TH2-210	

加工未完，見上頁

鋁折件安裝示意圖



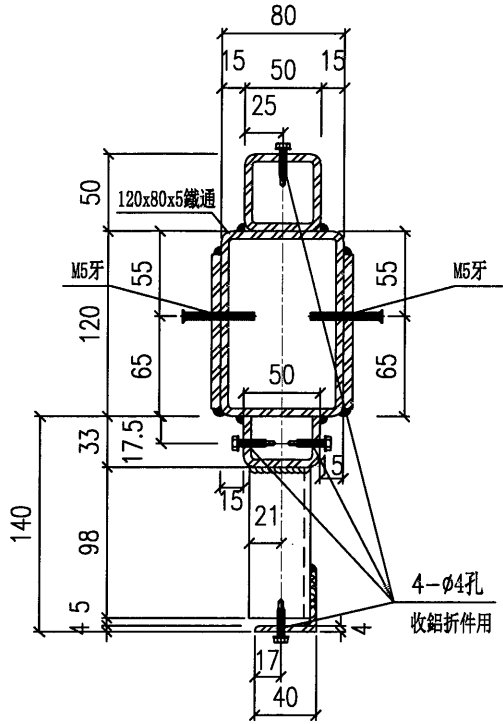
名稱	鋁折件安裝示意圖	制圖	劉龍浩	2024. 4. 02	修改	
材料	見表圖	復核	謝永林	2024. 6. 28	日期	
顏色	熱浸鋅/塗瀝青油	批准			圖號	TH2-210(2)



美特鋁質有限公司
MIDI Aluminium Fabricator Ltd.

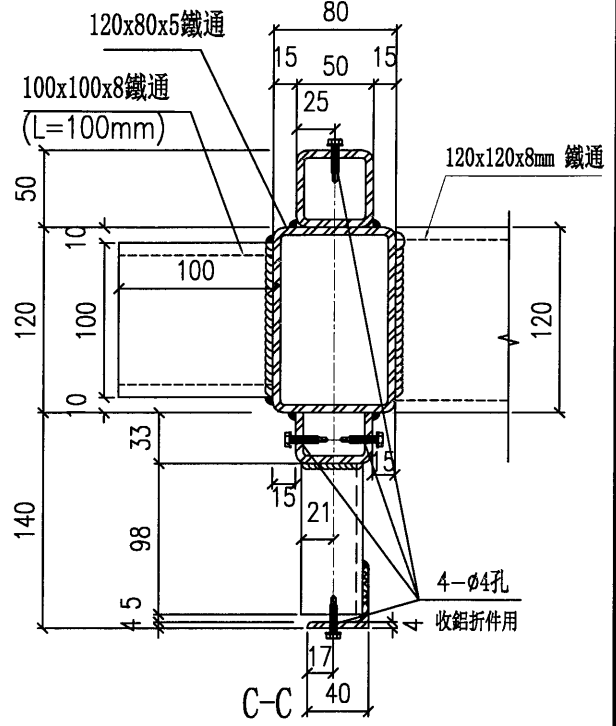
加工未完，見上頁

工程號 J-853 地盤 延平道二期



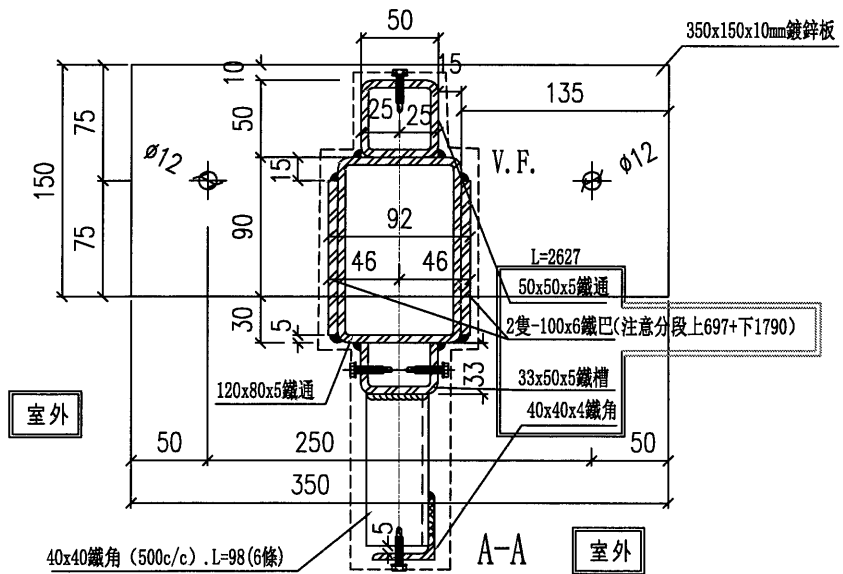
B-B

室外



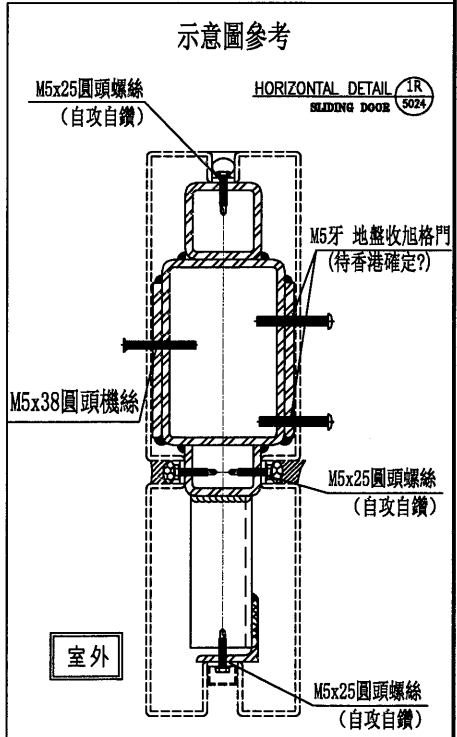
C-C

室外



A-A

室外



示意圖參考

室外

名稱	鐵件拆圖	制圖	劉龍浩	2024. 4. 02	修改		
材料	見表圖	復核	謝永林	2024. 6. 28	日期		
顏色	熱浸鋅/塗瀝青油	批准			圖號	TH2-211(1)	

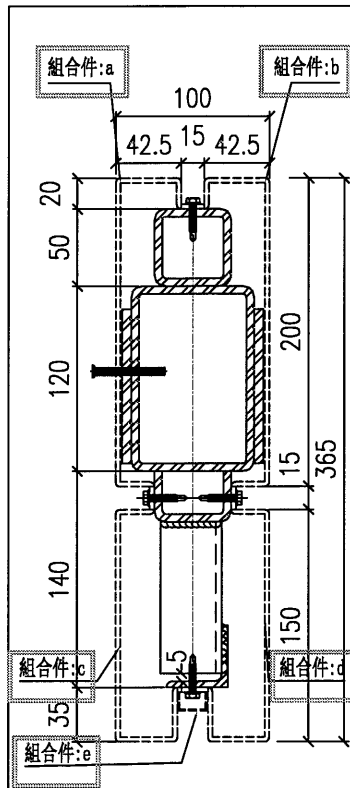
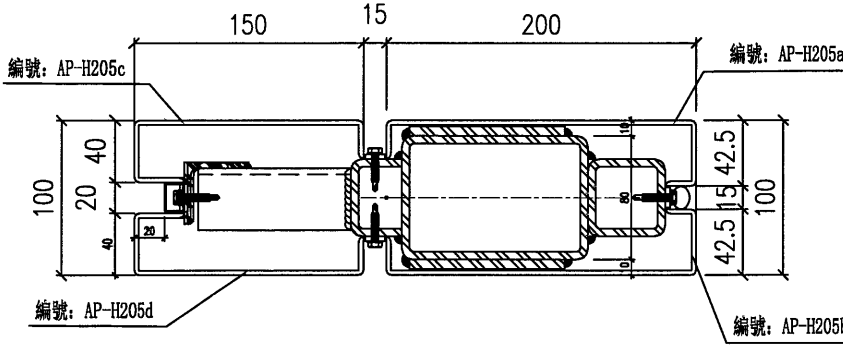
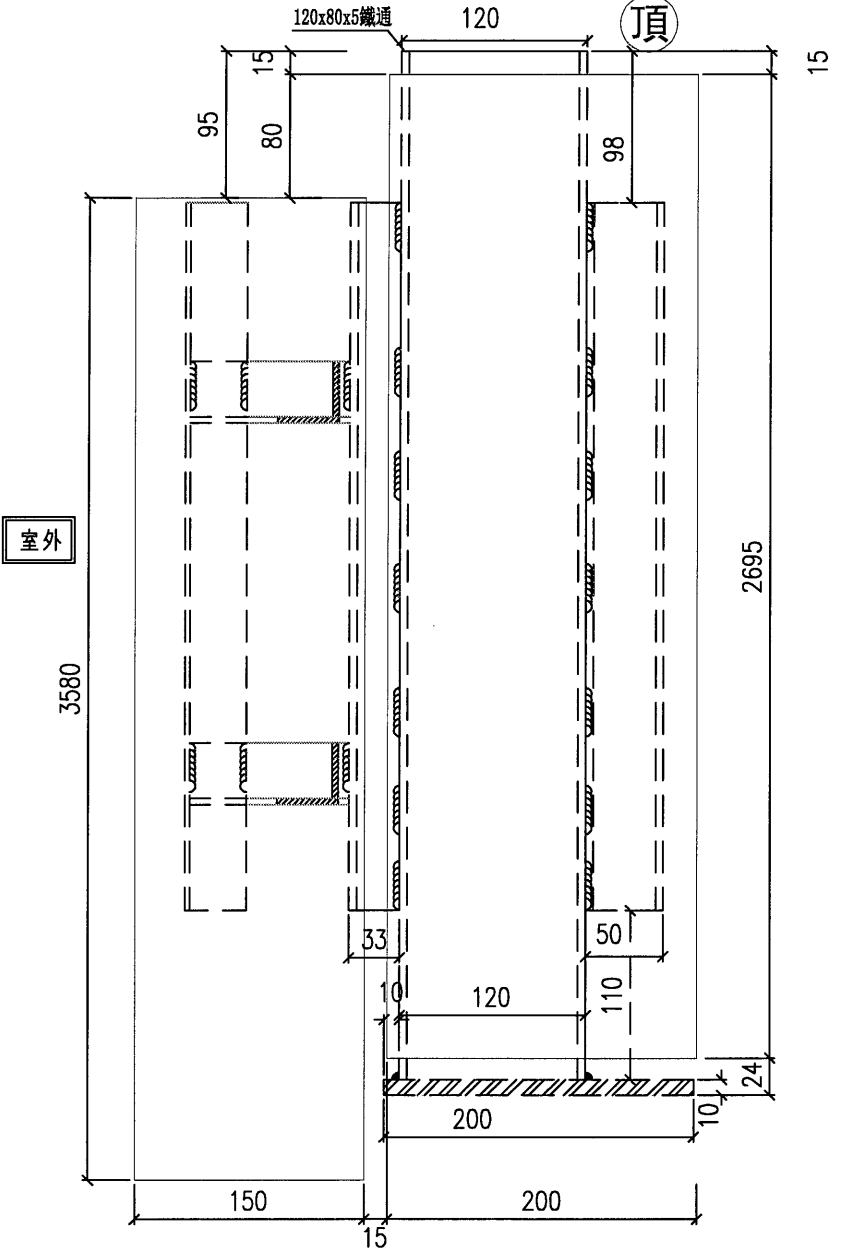


美特鋁質有限公司
MIDI Aluminium Fabricator Ltd.

加工未完，見上頁

鋁折件安裝示意圖

工程號 J-853 地盤 延平道二期



鋁折件安裝示意圖 室外

名稱	鋁折件安裝示意圖	制圖	劉龍浩	2024.4.02	修改	
材料	見表圖	復核	謝永林	2024.6.28	日期	
顏色	熱浸鋅/塗瀝青油	批准			圖號	TH2-211(2)



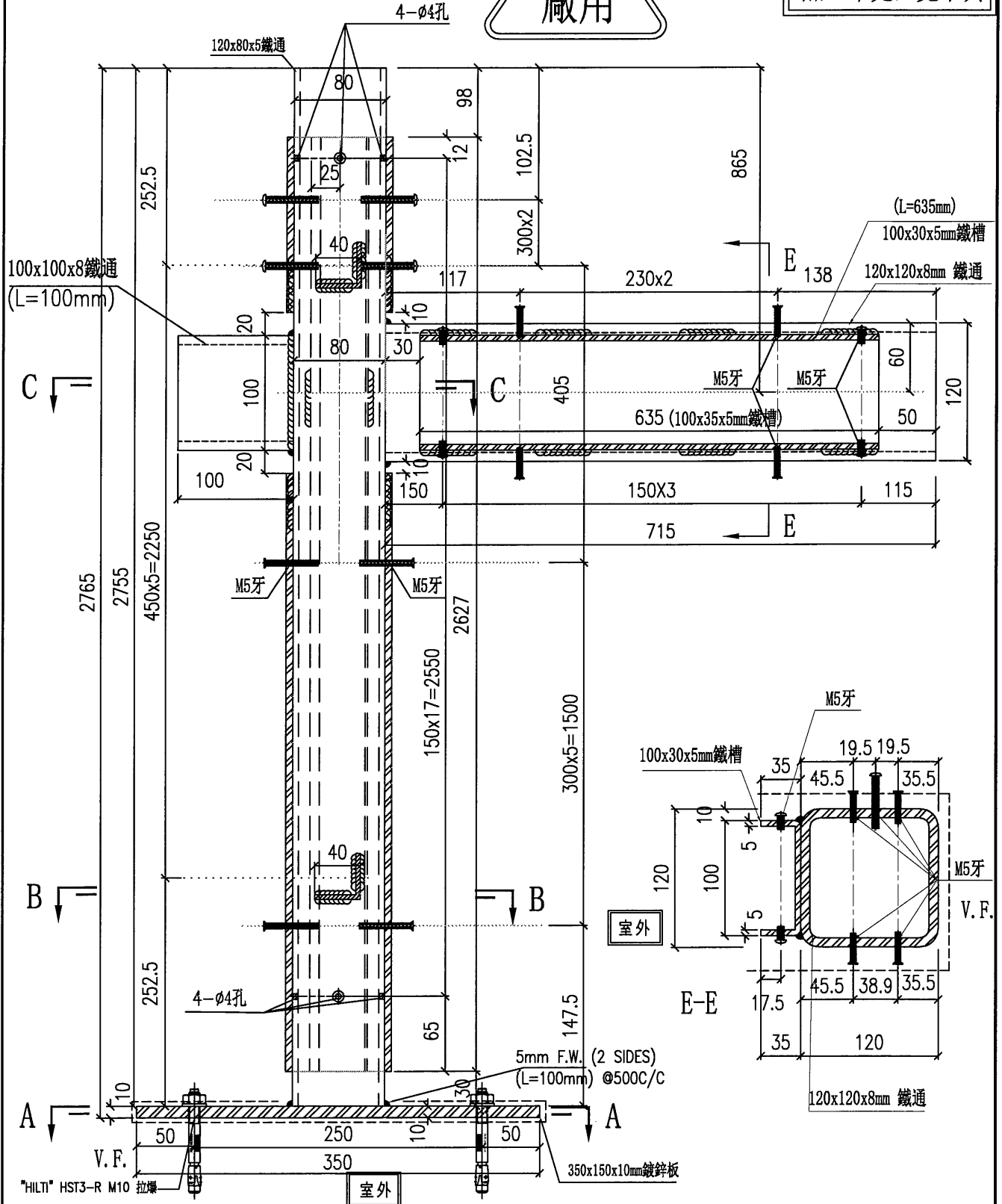
美特鋁質有限公司
MIDI Aluminium Fabricator Ltd.

數量	樓層	施工圖位置	使用窗號	Facade
1	G/F	J853-SD-HIW-2606	WF.14F	HOUSE A

工程號 J-853 地盤 延平道二期

廠用

加工未完, 見下頁



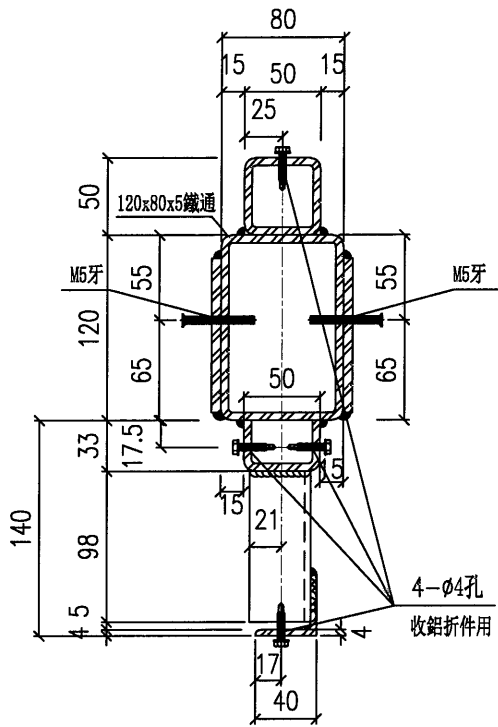
名稱	鐵件拆圖	制圖	劉龍浩	2024. 4. 02	修改		
材料	120x60x8鐵通/300x220x10mm鐵板	復核	謝永林	2024. 6. 28	日期		
顏色	熱浸鋅/塗瀝青油	批准			圖號	TH2-212	



美特鋁質有限公司
MIDI Aluminium Fabricator Ltd.

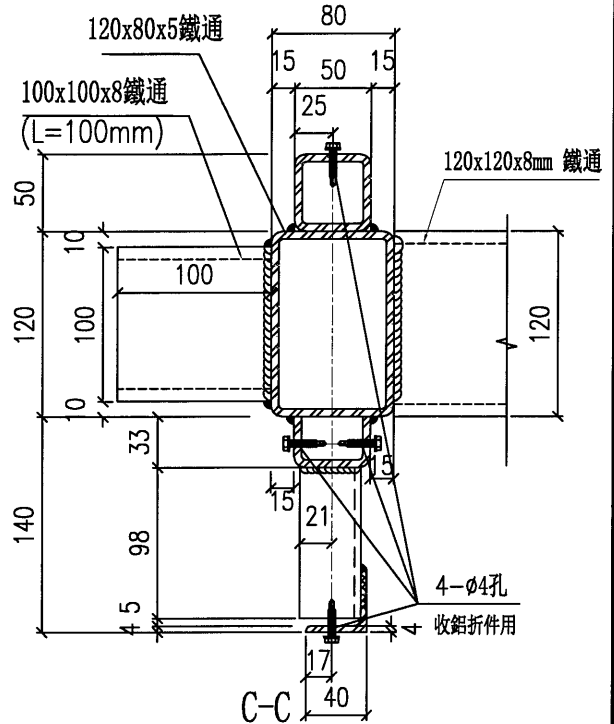
加工未完，見上頁

工程號 J-853 地盤 延平道二期



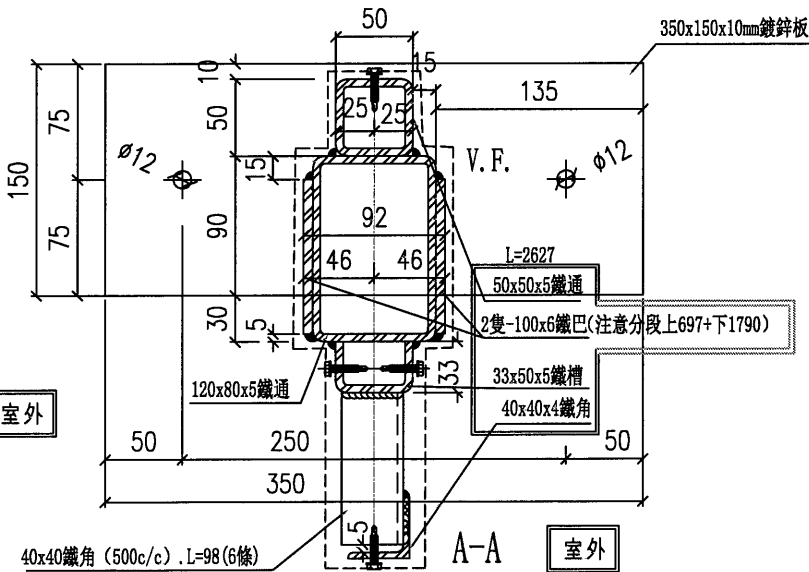
B-B

室外



C-C

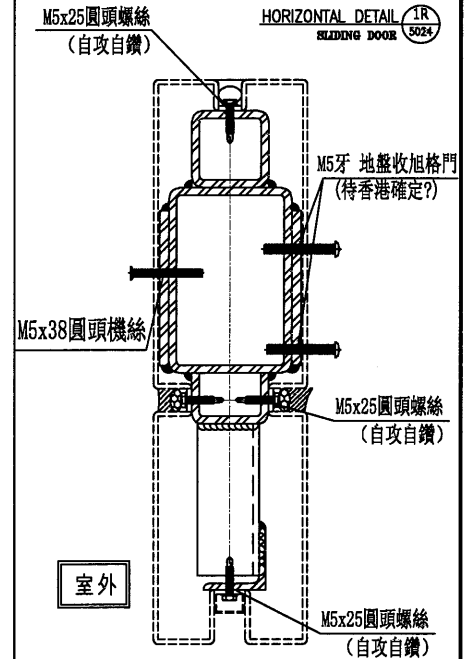
室外



A-A

室外

示意圖參考

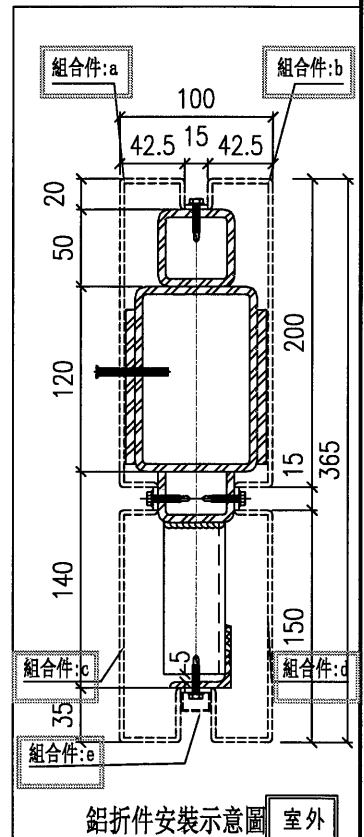
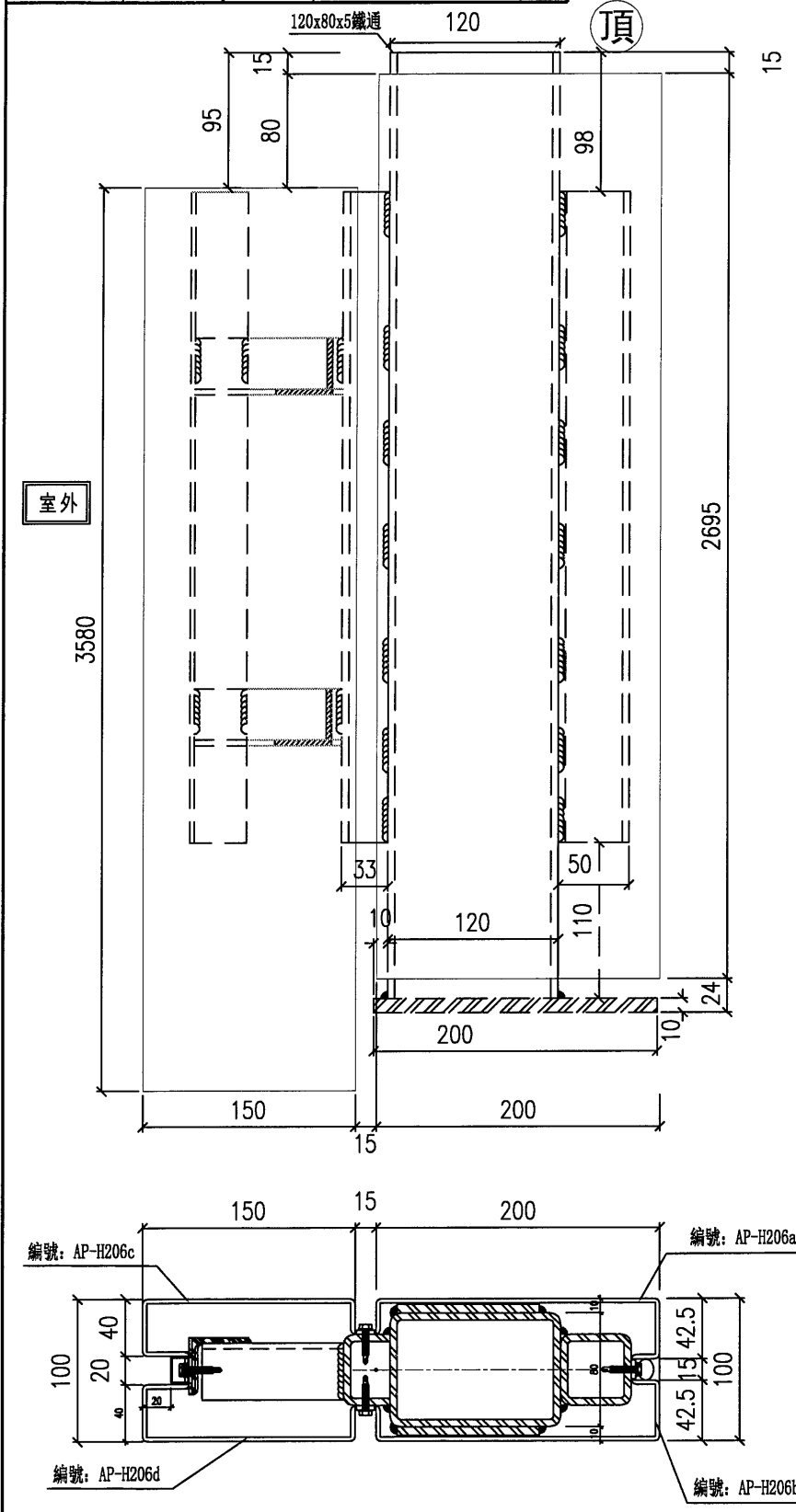


室外

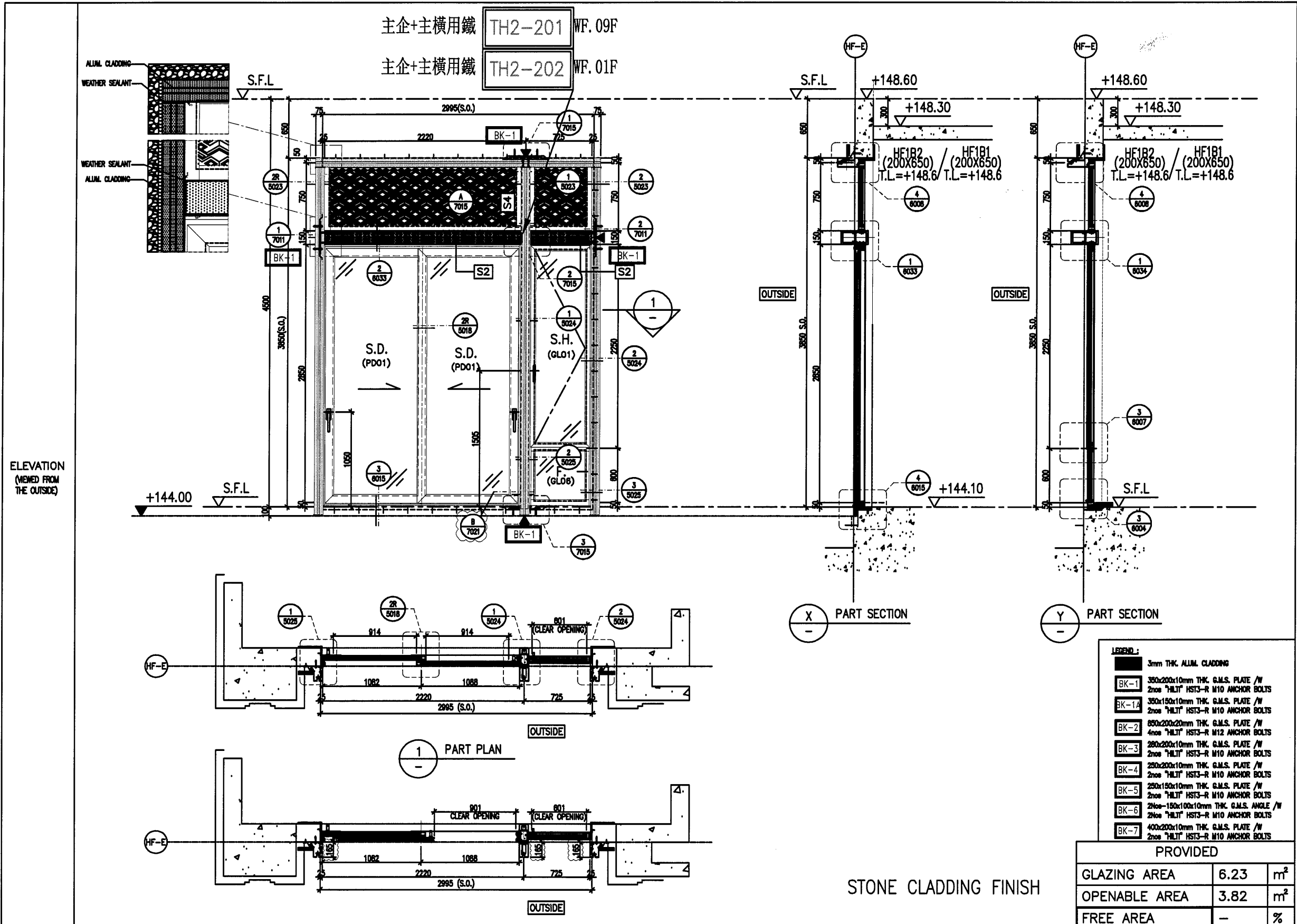
名稱	鐵件拆圖	制圖	劉龍浩	2024. 4. 02	修改		
材料	見表圖	復核	謝永林	2024. 6. 28	日期		
顏色	熱浸鋅/塗瀝青油	批准			圖號	TH2-212 (1)	

加工未完，見上頁

鋁折件安裝示意圖



名稱	鋁折件安裝示意圖	制圖	劉龍浩	2024.4.02	修改		
材料	見表圖	復核	謝永林	2024.6.28	日期		
顏色	熱浸鋅/塗瀝青油	批准			圖號	TH2-212(2)	



B.D. REF :

CLIENT : SHIMAO GROUP HOLDINGS LIMITED

ARCHITECT : WONG TUNG & PARTNERS LIMITED ARCHITECTS & PLANNERS

MAIN CONTRACTOR : 協興建築有限公司 HIP HING CONSTRUCTION CO LTD

STRUCTURAL ENGINEER : C M WONG & ASSOCIATES LTD 黃志明建築工程師有限公司

FACADE CONSULTANT : MENHARDT

NOTE :
 1. ALL DIMENSIONS ARE IN mm.
 2. ALL ELEVATIONS ARE VIEWED FROM OUTSIDE.
 3. ALL DIMENSIONS TO BE VERIFIED ON SITE BEFORE FABRICATION.

LEGEND :
 (S1) 3mm THK ALUM. CLADDING
 (BK-1) 350x200x10mm THK. G.M.S. PLATE /W 2nos "HLIT" HST3-R M10 ANCHOR BOLTS
 (BK-1A) 350x150x10mm THK. G.M.S. PLATE /W 2nos "HLIT" HST3-R M10 ANCHOR BOLTS
 (BK-2) 850x200x20mm THK. G.M.S. PLATE /W 4nos "HLIT" HST3-R M12 ANCHOR BOLTS
 (BK-3) 280x200x10mm THK. G.M.S. PLATE /W 2nos "HLIT" HST3-R M10 ANCHOR BOLTS
 (BK-4) 250x200x10mm THK. G.M.S. PLATE /W 2nos "HLIT" HST3-R M10 ANCHOR BOLTS
 (BK-5) 250x150x10mm THK. G.M.S. PLATE /W 2nos "HLIT" HST3-R M10 ANCHOR BOLTS
 (BK-6) 2nos-150x100x10mm THK. G.M.S. ANGLE /W 2nos "HLIT" HST3-R M10 ANCHOR BOLTS
 (BK-7) 400x200x10mm THK. G.M.S. PLATE /W 2nos "HLIT" HST3-R M10 ANCHOR BOLTS

D	16/05/2024	REVISION SUBJECT TO ARCH'S COMMENT	Y1
C	15/03/2024	REVISION SUBJECT TO ARCH'S COMMENT	Y1
B	13/11/2023	GENERAL REVISED	
A	04/09/2023	GENERAL REVISED	
NO.	DATE	REVISION	BY

JOB NO. : J-853
 PROJECT : PROPOSED RESIDENTIAL DEVELOPMENT AT N.K.L.L. 8542 YIN PING ROAD KOWLOON

TITLE : IN-SITU ALUM. WINDOW SCHEDULE FOR HOUSE TYPE F

DATE : 30-MAR-23 SCALE : 1:40 (A3)

DRAWN BY : Asing CHECKED BY :

英特鋁質有限公司
 MIDI ALUMINIUM FABRICATOR LTD.
 Units 8-8, Sunray Industrial Centre, 1/F
 810 Cha Kwo Ling Road, Kowloon
 Tel:23489211-4 Fax:(852)2727666

DWG NO. : J853-SD-HIW-2601 REV. : D

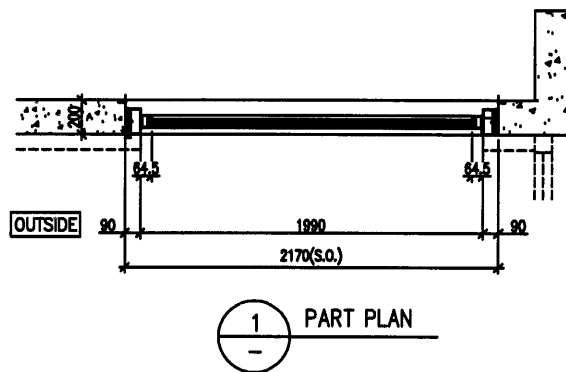
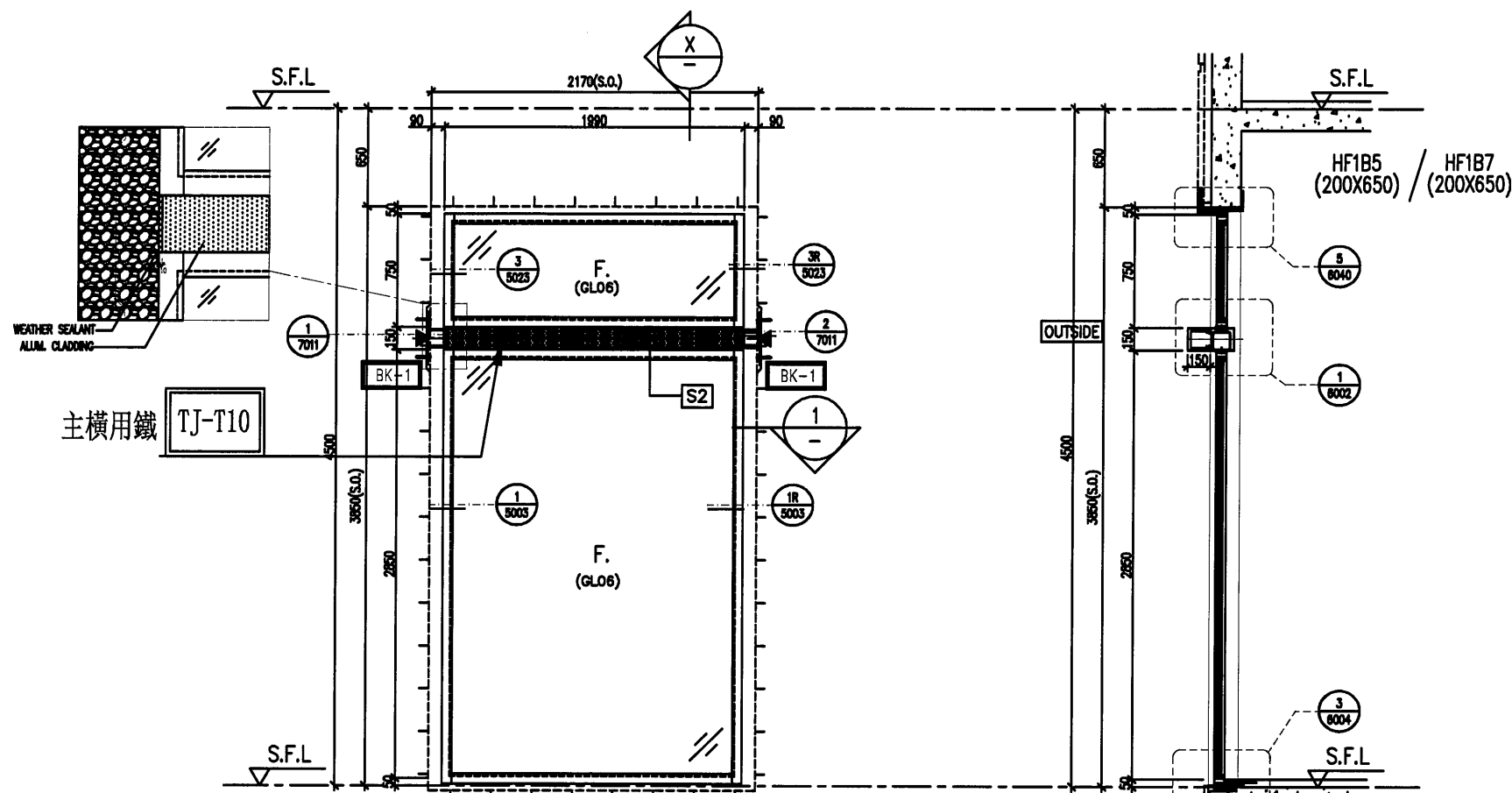
ELEVATION (VIEWED FROM THE OUTSIDE)

WINDOW MARK	WF.01 F	WF.08 F MIRROR
LOCATION	HOUSE TYPE F - G/F ENSUITE 2	HOUSE TYPE F - G/F DINING (HANDLED)
MATERIALS	AL1	AL1
GLAZING	PD01, GL01, GL06	PD01, GL01, GL06
QUANTITY	1 No. (HOUSE NO. HOUSE A)	1 No. (HOUSE NO. HOUSE A)
HANDLES	2 NOS. OF "SCHUCO" HANDLE & 1 NO. HANDLE - MODEL NO. 2017-D2A	2 NOS. OF "SCHUCO" HANDLE & 1 NO. HANDLE - MODEL NO. 2017-D2A

PROVIDED		
GLAZING AREA	6.23	m ²
OPENABLE AREA	3.82	m ²
FREE AREA	-	%

STONE CLADDING FINISH

ELEVATION
(VIEWED FROM
THE OUTSIDE)



STONE CLADDING FINISH

LEGEND:

[Symbol]	3mm THK. ALUM. CLADDING
[BK-1]	350x200x10mm THK. G.M.S. PLATE /W 2nos "HILIT" HST3-R M10 ANCHOR BOLTS
[BK-1A]	300x150x10mm THK. G.M.S. PLATE /W 2nos "HILIT" HST3-R M10 ANCHOR BOLTS
[BK-2]	650x200x20mm THK. G.M.S. PLATE /W 4nos "HILIT" HST3-R M12 ANCHOR BOLTS
[BK-3]	280x200x10mm THK. G.M.S. PLATE /W 2nos "HILIT" HST3-R M10 ANCHOR BOLTS
[BK-4]	250x200x10mm THK. G.M.S. PLATE /W 2nos "HILIT" HST3-R M10 ANCHOR BOLTS
[BK-5]	250x150x10mm THK. G.M.S. PLATE /W 2nos "HILIT" HST3-R M10 ANCHOR BOLTS
[BK-6]	2nos-150x100x10mm THK. G.M.S. ANGLE /W 2nos "HILIT" HST3-R M10 ANCHOR BOLTS
[BK-7]	400x200x10mm THK. G.M.S. PLATE /W 2nos "HILIT" HST3-R M10 ANCHOR BOLTS

PROVIDED		
GLAZING AREA	6.28	m ²
OPENABLE AREA	-	m ²
FREE AREA	-	%

B.D. REF :

CLIENT :
SHIMAO GROUP HOLDINGS LIMITED

ARCHITECT :
WONG TUNG & PARTNERS LIMITED ARCHITECTS & PLANNERS

MAIN CONTRACTOR :
協興建築有限公司 HIP HING CONSTRUCTION CO LTD

STRUCTURAL ENGINEER :
CMA C M WONG & ASSOCIATES LTD 黃志明建築工程師有限公司

FACADE CONSULTANT:
MEINHARDT

NOTE:
1. ALL DIMENSIONS ARE IN mm.
2. ALL ELEVATIONS ARE VIEWED FROM OUTSIDE.
3. ALL DIMENSIONS TO BE VERIFIED ON SITE BEFORE FABRICATION.

LEGEND:
[Symbol] — DETAIL MARK NO.
[Symbol] — REFER SHEET NO.
1. F.F.L. — FINISHED FLOOR LEVEL
2. S.F.L. — STRUCTURAL FLOOR LEVEL
3. [Symbol] — REVERSED DETAIL
4. [Symbol] — FIXING LOCATION
5. GLASS LEGEND
6. GL01 — 10mm BL +12mm AR GP+12mm TP THK. IAL
GL04 — 12mm CLEAR TEMPERED GLASS
GL06 — 10mm BL +12mm AR GP+12mm TP THK. IAL
FD01 — 10mm TP+12mm AR GP+12mm TP
7. [Symbol] 120x60x6mm THK. G.M.S. R.H.S.
[Symbol] 120x120x6mm THK. G.M.S. S.H.S.
[Symbol] 300x100x6mm THK. G.M.S. R.H.S.
[Symbol] 120x80x6mm THK. G.M.S. R.H.S.
[Symbol] 100x60x6mm THK. G.M.S. R.H.S.
8. [Symbol] — PVP2 COATED ALUMINIUM SPRAY THRUW (4 COAT SYSTEM) CODE: ED-06-0334322 COLOR: G07Y 07/083 METALLIC

D	18/05/2024	GENERAL REVISED	Y1
C	15/03/2024	REVISION SUBJECT TO ARCH'S COMMENT	Y1
B	13/11/2023	GENERAL REVISED	
A	04/09/2023	GENERAL REVISED	

JOB NO. : J-853
PROJECT : PROPOSED RESIDENTIAL DEVELOPMENT AT N.K.I.L. 6542 YIN PING ROAD KOWLOON

TITLE : IN-SITU ALUM. WINDOW SCHEDULE FOR HOUSE TYPE F

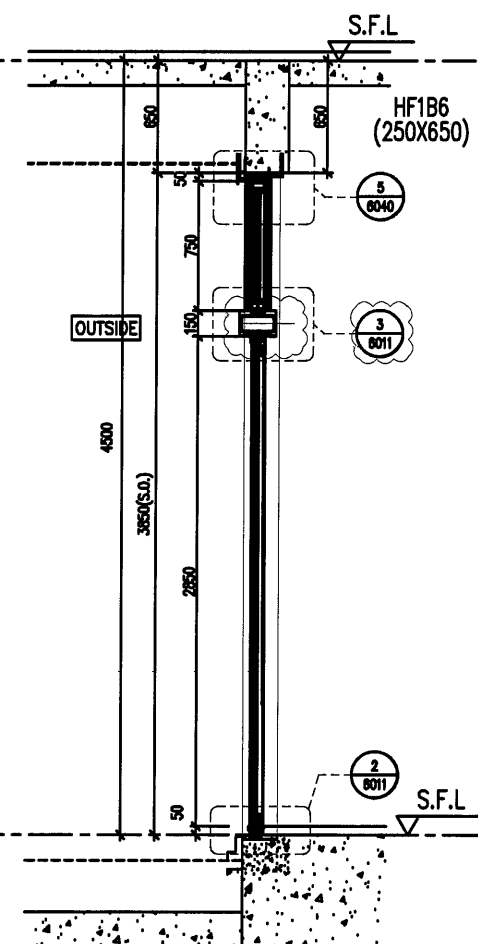
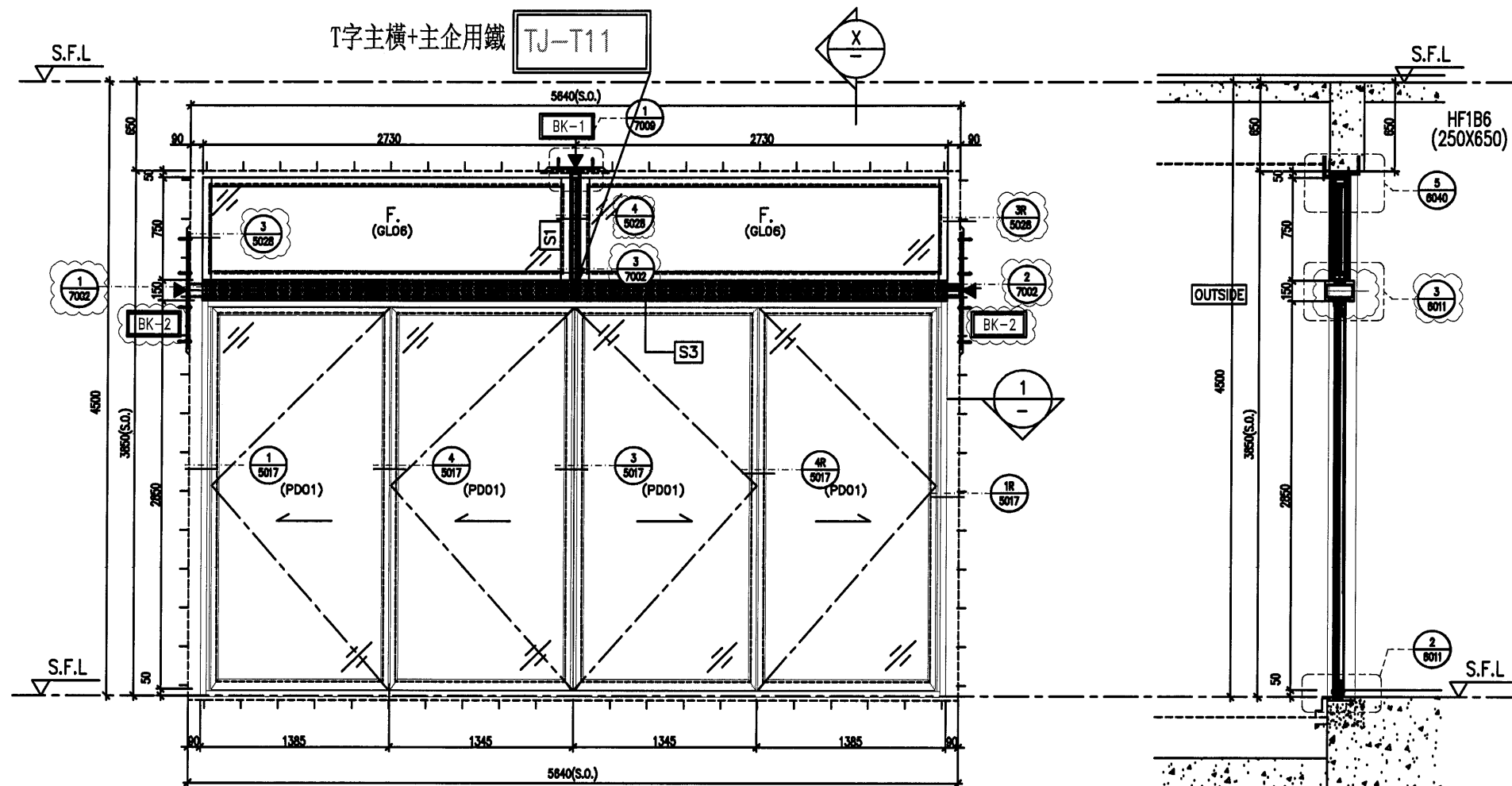
DATE : 30-MAR-23 SCALE : 1:40 (A3)
DRAWN BY : Aaig CHECKED BY :

英特鋁質有限公司
MIDI ALUMINIUM FABRICATOR LTD.
Units 6-8, Sunray Industrial Centre, 1/F
610 Cha Kwo Ling Road, Kowloon
Tel:23486211-4 Fax:(852)27727886

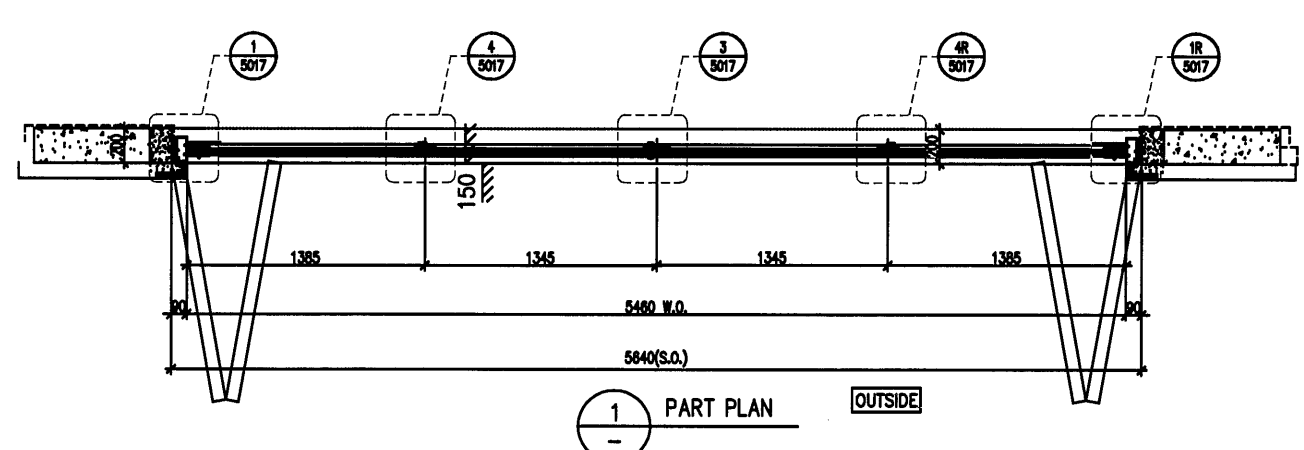
DWG NO. : J853-SD-HIW-2602 REV. : D

WINDOW MARK		
LOCATION	HOUSE TYPE F - G/F LIVING	HOUSE TYPE F - G/F LIVING
MATERIALS	AL1	AL1
GLAZING	GL06	GL06
QUANTITY	1 No. (HOUSE NO. HOUSE A)	1 No. (HOUSE NO. HOUSE A)
HANDLES	-	-

ELEVATION
(VIEWED FROM
THE OUTSIDE)



X
-
PART SECTION



1
-
PART PLAN
OUTSIDE

LEGEND:

- 3mm THK. ALUM. CLADDING
- BK-1 350x200x10mm THK. G.M.S. PLATE /W 2nos "HLIT" HST3-R M10 ANCHOR BOLTS
- BK-1A 350x150x10mm THK. G.M.S. PLATE /W 2nos "HLIT" HST3-R M10 ANCHOR BOLTS
- BK-2 850x200x20mm THK. G.M.S. PLATE /W 4nos "HLIT" HST3-R M12 ANCHOR BOLTS
- BK-3 280x200x10mm THK. G.M.S. PLATE /W 2nos "HLIT" HST3-R M10 ANCHOR BOLTS
- BK-4 250x200x10mm THK. G.M.S. PLATE /W 2nos "HLIT" HST3-R M10 ANCHOR BOLTS
- BK-5 250x150x10mm THK. G.M.S. PLATE /W 2nos "HLIT" HST3-R M10 ANCHOR BOLTS
- BK-6 2nos-150x100x10mm THK. G.M.S. ANGLE /W 2nos "HLIT" HST3-R M10 ANCHOR BOLTS
- BK-7 400x200x10mm THK. G.M.S. PLATE /W 2nos "HLIT" HST3-R M10 ANCHOR BOLTS

PROVIDED

GLAZING AREA	16.07	m ²
OPENABLE AREA	13.92	m ²
FREE AREA	-	%

STONE CLADDING FINISH

B.D. REF :

CLIENT : SHIMAO GROUP HOLDINGS LIMITED

ARCHITECT : WONG TUNG & PARTNERS LIMITED ARCHITECTS & PLANNERS

MAIN CONTRACTOR : 協興建築有限公司 HIP HING CONSTRUCTION CO LTD

STRUCTURAL ENGINEER : C M WONG & ASSOCIATES LTD 黃志明建築工程師有限公司

FAÇADE CONSULTANT: MENHARDT

NOTE:

- ALL DIMENSIONS ARE IN mm.
- ALL ELEVATIONS ARE VIEWED FROM OUTSIDE.
- ALL DIMENSIONS TO BE VERIFIED ON SITE BEFORE FABRICATION.

LEGEND:

- F.F.L. — FINISHED FLOOR LEVEL
- S.F.L. — STRUCTURAL FLOOR LEVEL
- ⊕ — REVERSED DETAIL
- ▲ — FINISH LOCATION
- GLASS LEGEND
- GL01 — 15mm HS, +15mm AR 6P+15mm TP THE LALL
- GL04 — 12mm CLEAR TEMPERED GLASS
- GL06 — 15mm HS, +15mm AR 6P+15mm TP THE LALL
- PD01 — 10mm TP+12mm AR 6P+8mm TP
- ST1 — 120x120x6mm THK. G.M.S. R.H.S.
- ST2 — 120x120x8mm THK. G.M.S. R.H.S.
- ST3 — 200x100x6mm THK. G.M.S. R.H.S.
- ST4 — 120x80x6mm THK. G.M.S. R.H.S.
- ST5 — 100x60x6mm THK. G.M.S. R.H.S.
- AL1 — PPF2 COATED ALUMINIUM SPRAY THINNER (4 COAT SYSTEM) CODE: EC-00-0334232 COLOR: 00Y 07/083 METALLIC

D	18/05/2024	GENERAL REVISED	Y1
C	15/03/2024	REVISION SUBJECT TO ARCH'S COMMENT	Y1
B	13/11/2023	GENERAL REVISED	
A	04/09/2023	GENERAL REVISED	
REV.	DATE	REASON	BY

JOB NO. : J-853

PROJECT : PROPOSED RESIDENTIAL DEVELOPMENT AT N.K.I.L. 6542 YIN PING ROAD KOWLOON

TITLE : IN-SITU ALUM. WINDOW SCHEDULE FOR HOUSE TYPE F

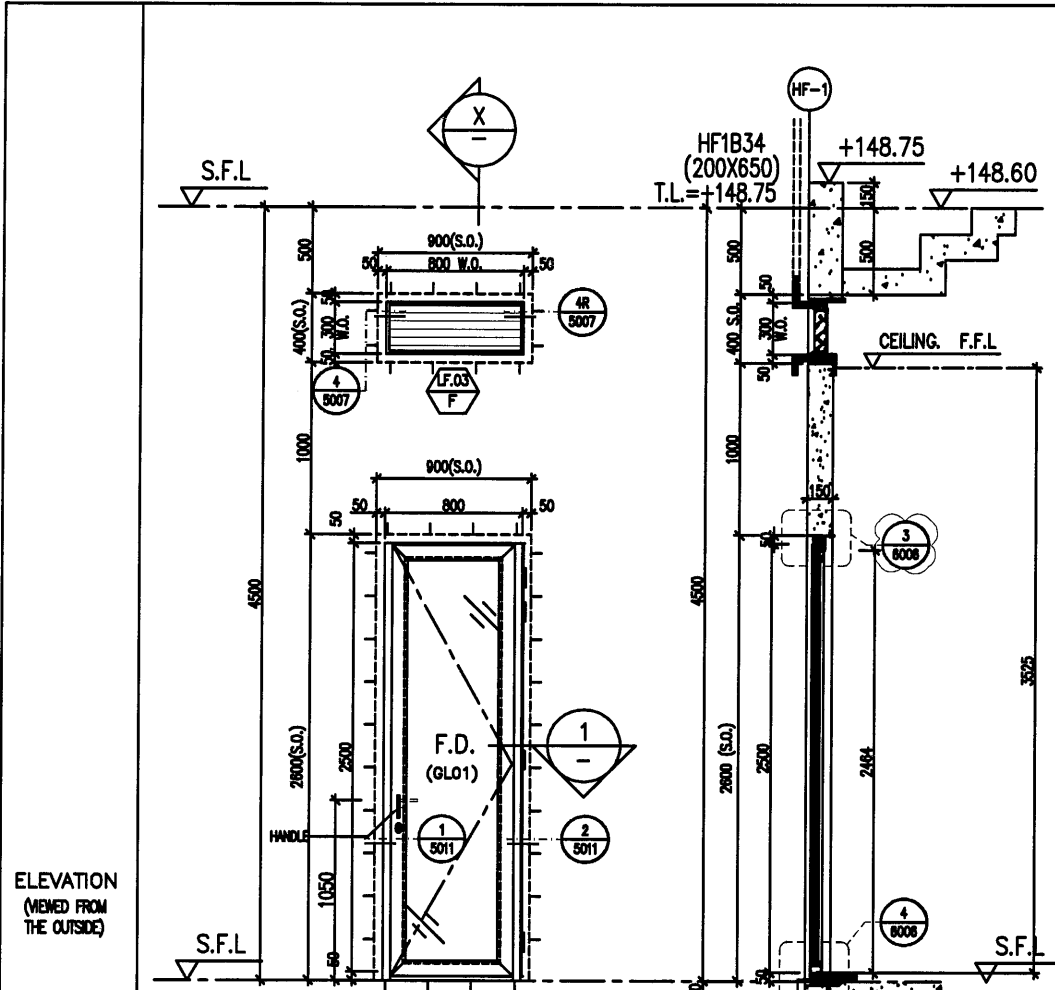
DATE : 30-MAR-23 SCALE : 1:40 (A3)

DRAWN BY : Aeing CHECKED BY :

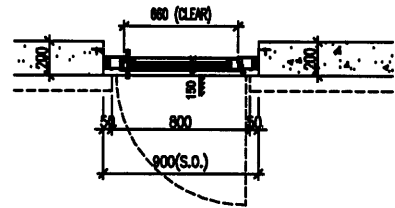
英特鋁質有限公司
MIDI ALUMINIUM FABRICATOR LTD.
Units 6-8, Sunray Industrial Centre, 1/F
610 Cha Kwo Ling Road, Kowloon
Tel:23489211-4 Fax:(852)27727666

DWG NO. : J853-SD-HIW-2603 REV. : D

WINDOW MARK	WF.05 F
LOCATION	HOUSE TYPE F - G/F LIVING
MATERIALS	AL1
GLAZING	GL06, PD01
QUANTITY	1 No. (HOUSE NO. HOUSE A)
HANDLES	2 NOS. OF "SCHUCO" HANDLE - MODEL NO. 247224

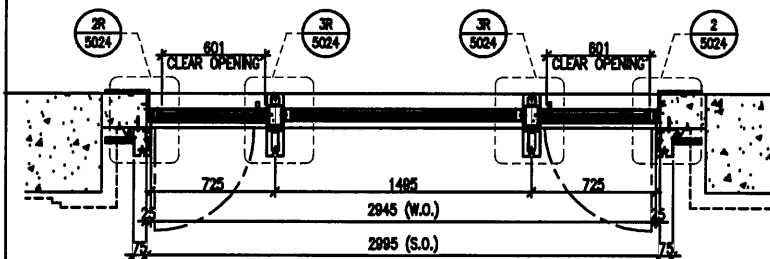
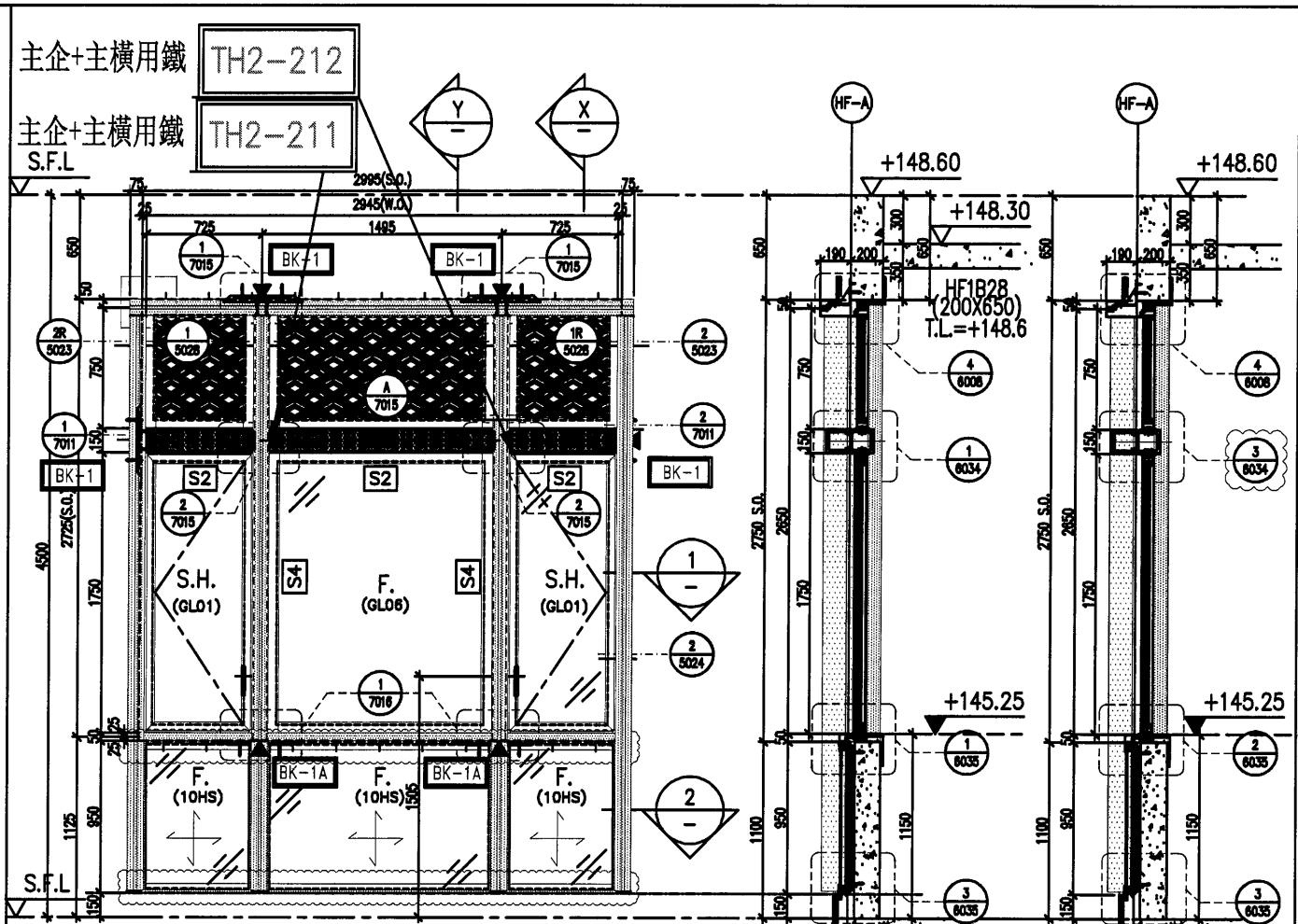


ELEVATION
(VIEWED FROM
THE OUTSIDE)

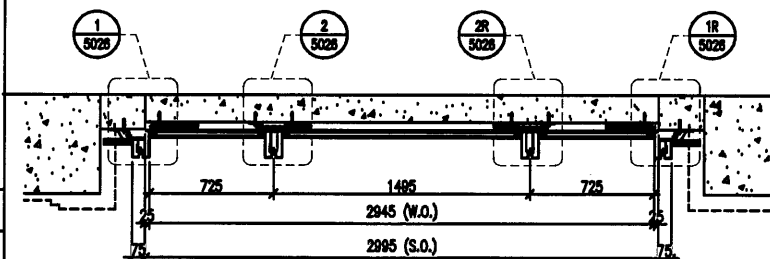


1 PART PLAN

PROVIDED		
GLAZING AREA	1.24	m ²
OPENABLE AREA	1.62	m ²
FREE AREA	58.5	%



1 PART PLAN



2 PART PLAN

STONE CLADDING FINISH

LEGEND:

- 3mm THK ALUM. CLADDING
- BK-1 300x200x10mm THK. G.M.S. PLATE /W 2nos "HLIT" HST3-R M10 ANCHOR BOLTS
- BK-1A 350x150x10mm THK. G.M.S. PLATE /W 2nos "HLIT" HST3-R M10 ANCHOR BOLTS
- BK-2 850x200x20mm THK. G.M.S. PLATE /W 4nos "HLIT" HST3-R M12 ANCHOR BOLTS
- BK-3 280x200x10mm THK. G.M.S. PLATE /W 2nos "HLIT" HST3-R M10 ANCHOR BOLTS
- BK-4 250x200x10mm THK. G.M.S. PLATE /W 2nos "HLIT" HST3-R M10 ANCHOR BOLTS
- BK-5 250x150x10mm THK. G.M.S. PLATE /W 2nos "HLIT" HST3-R M10 ANCHOR BOLTS
- BK-6 2Nos -150x100x10mm THK. G.M.S. ANGLE /W 2nos "HLIT" HST3-R M10 ANCHOR BOLTS
- BK-7 400x200x10mm THK. G.M.S. PLATE /W 2nos "HLIT" HST3-R M10 ANCHOR BOLTS

PROVIDED		
GLAZING AREA	3.78	m ²
OPENABLE AREA	2.00	m ²
FREE AREA	-	%

WINDOW MARK	WF.13 F F
LOCATION	HOUSE TYPE F - G/F KITCHEN
MATERIALS	AL1
GLAZING	GL01
QUANTITY	1 No. (HOUSE NO. HOUSE A)
HANDLES	MODEL NO. 2018-CA

WINDOW MARK	WF.14 F F
LOCATION	HOUSE TYPE F - G/F KITCHEN
MATERIALS	AL1
GLAZING	GL01, GL06
QUANTITY	1 No. (HOUSE NO. HOUSE A)
HANDLES	2NOS. OF HANDLE - MODEL NO. 2017-D2A

WINDOW MARK	WF.18 F F
LOCATION	HOUSE TYPE F - G/F STUDY ROOM
MATERIALS	AL1
GLAZING	PD01, GL04, GL06
QUANTITY	1 No. (HOUSE NO. HOUSE A)
HANDLES	2NOS. OF HANDLE - MODEL NO. 2017-D2A

B.D. REF :

CLIENT :
SHIMAO GROUP HOLDINGS LIMITED

ARCHITECT :
WONG TUNG & PARTNERS LIMITED ARCHITECTS & PLANNERS

MAIN CONTRACTOR :
協興建築有限公司 HIP HING CONSTRUCTION CO LTD

STRUCTURAL ENGINEER :
GMA C M WONG & ASSOCIATES LTD 黃志明建築工程師有限公司

FAÇADE CONSULTANT :
MENHARDT

NOTE:
1. ALL DIMENSIONS ARE IN mm.
2. ALL ELEVATIONS ARE VIEWED FROM OUTSIDE.
3. ALL DIMENSIONS TO BE VERIFIED ON SITE BEFORE FABRICATION.

LEGEND:
1. F.F.L. — FINISHED FLOOR LEVEL
2. S.F.L. — STRUCTURAL FLOOR LEVEL
3. — REVERSED DETAIL
4. — FINISH LOCATION
5. GLASS LEGEND
6. GL01 — 10mm BK-12mm AR 6SP+15mm TP THE IALL
GL04 — 12mm CLEAR TEMPERED GLASS
GL06 — 10mm BK-15mm AR 6SP+15mm TP THE IALL
PD01 — 10mm TP+12mm AR 6SP+15mm TP
7. [ST] 120x20x2mm THK. G.M.S. R.H.S.
[S2] 120x120x2mm THK. G.M.S. S.H.S.
[S3] 200x100x2mm THK. G.M.S. R.H.S.
[S4] 120x20x2mm THK. G.M.S. R.H.S.
[S5] 100x20x2mm THK. G.M.S. R.H.S.
8. [AL1] — PVF2 COATED ALUMINIUM SPRAY THINER (4 COAT SYSTEM) CODE: ED-02-033432 COLOR: 00Y 07/083 METALLIC

D	16/05/2024	REVISION SUBJECT TO ARCH'S COMMENT	Y1
C	15/03/2024	REVISION SUBJECT TO ARCH'S COMMENT	Y1
B	13/11/2023	GENERAL REVISED	
A	04/09/2023	GENERAL REVISED	
REV.	DATE	REASON	BY

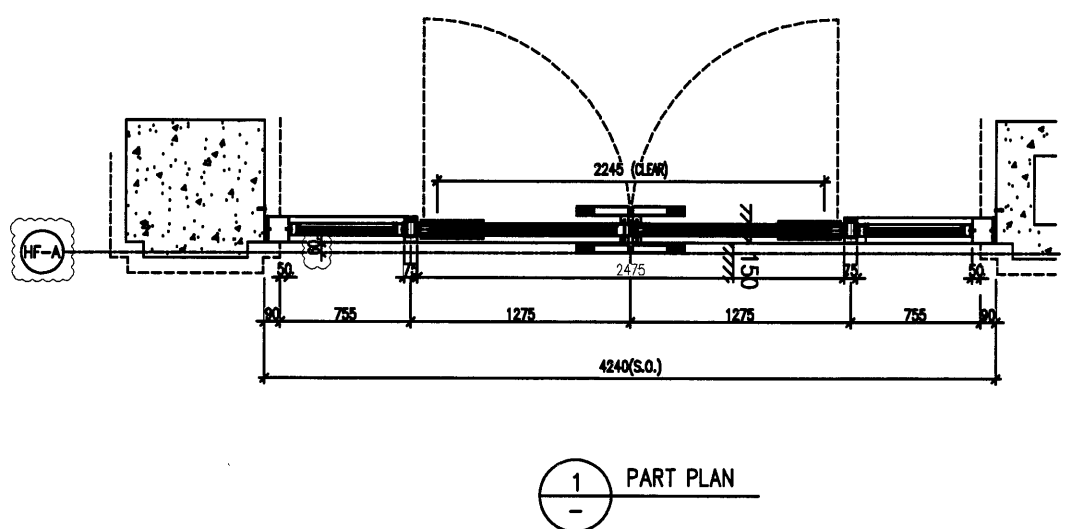
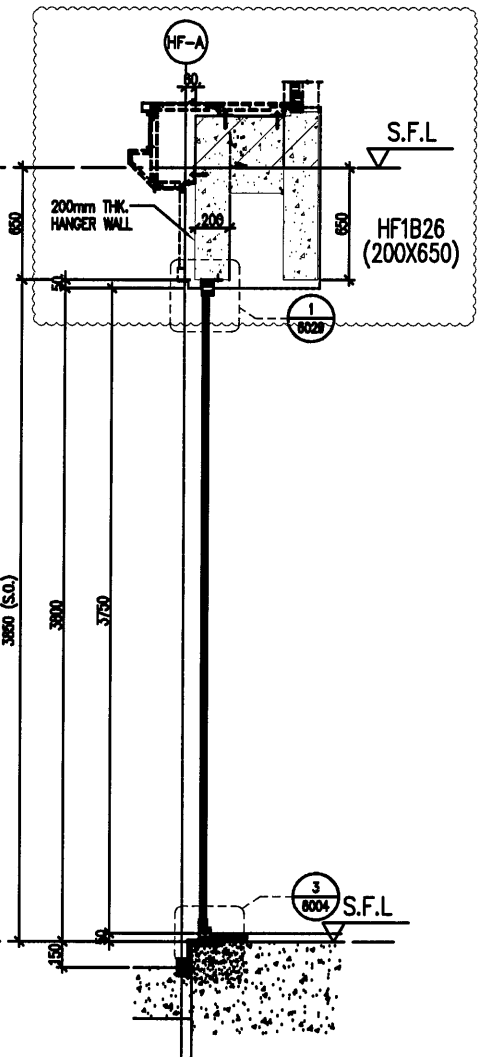
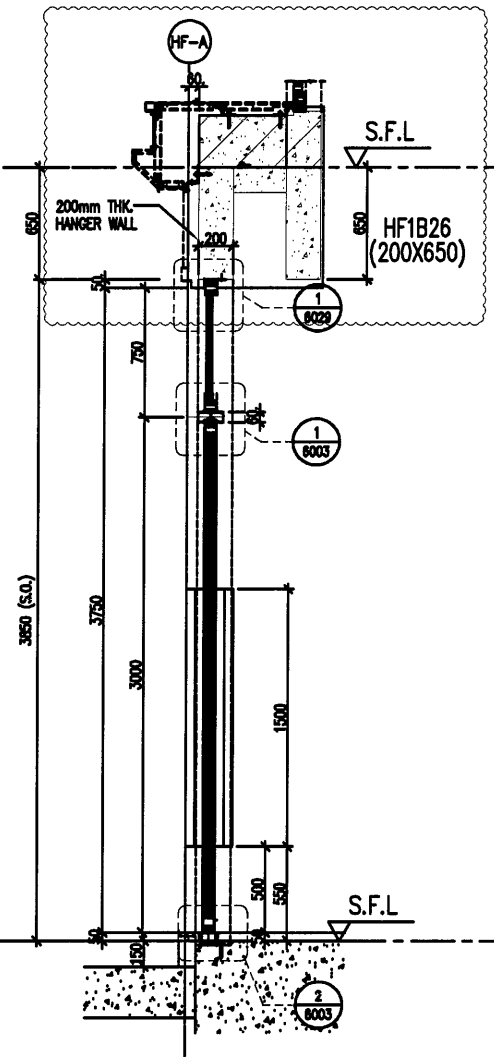
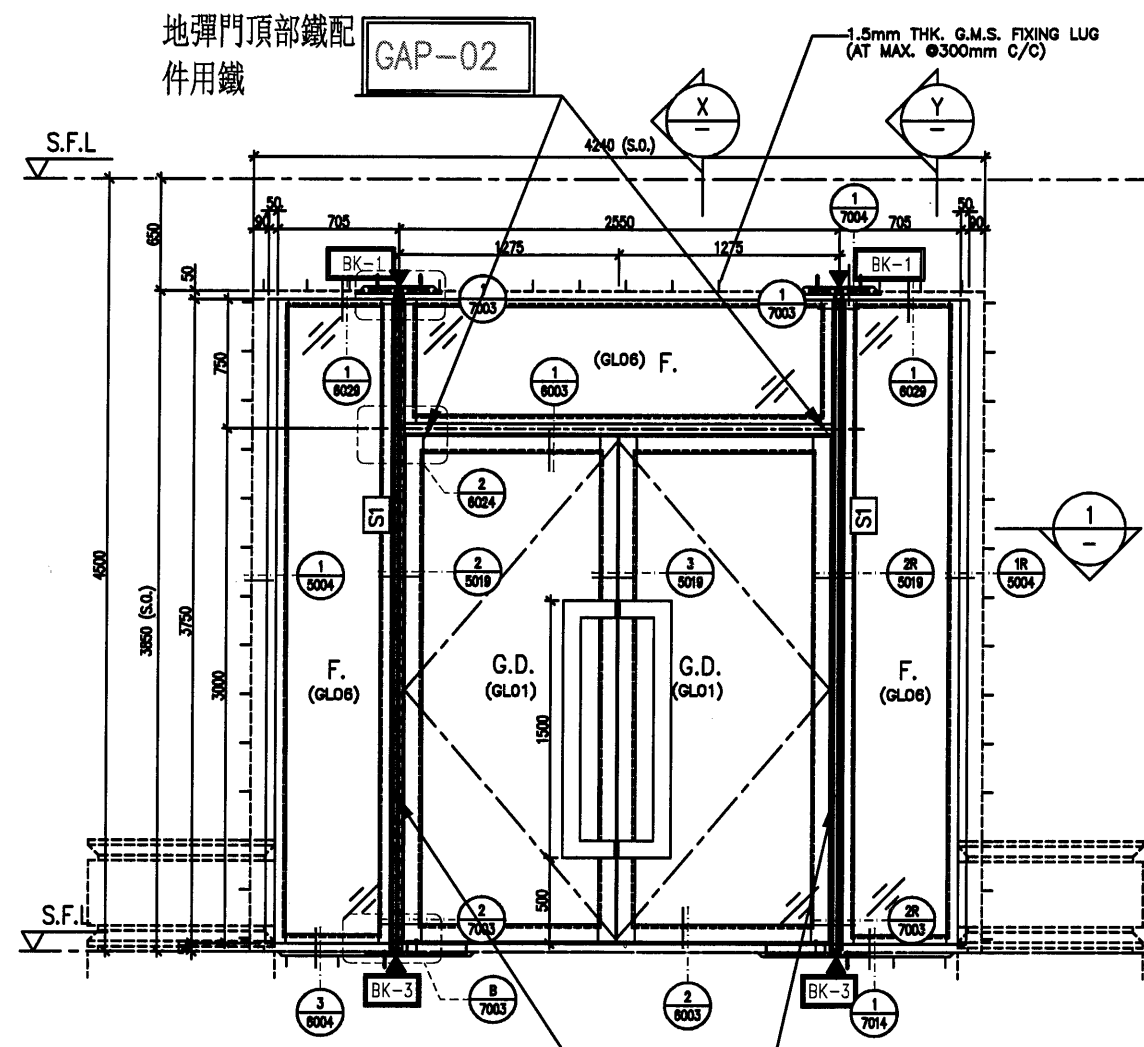
JOB NO. : J-853
PROJECT : PROPOSED RESIDENTIAL DEVELOPMENT AT N.K.I.L. 6542 YIN PING ROAD KOWLOON

TITLE : IN-SITU ALUM. WINDOW SCHEDULE FOR HOUSE TYPE F

DATE : 30-MAR-23 SCALE : 1:40 (A3)

DRAWN BY : Asing CHECKED BY :

MITI 美特鋁質有限公司
MIDI ALUMINIUM FABRICATION LTD.
Units 6-8, Sunny Industrial Centre, 1/F
610 Cha Kwo Ling Road, Kowloon
Tel:2348211-4 Fax:(852)27727868
DWG NO. : J853-SD-HIW-2606 REV. : D



X PART SECTION

Y PART SECTION

1 PART PLAN

STONE CLADDING FINISH

LEGEND:

- 3mm THK. ALUM. CLADDING
- BK-1 350x200x10mm THK. G.M.S. PLATE /W 2nos "HLT" HST3-R M10 ANCHOR BOLTS
- BK-1A 300x150x10mm THK. G.M.S. PLATE /W 2nos "HLT" HST3-R M10 ANCHOR BOLTS
- BK-2 650x200x20mm THK. G.M.S. PLATE /W 4nos "HLT" HST3-R M12 ANCHOR BOLTS
- BK-3 280x200x10mm THK. G.M.S. PLATE /W 2nos "HLT" HST3-R M10 ANCHOR BOLTS
- BK-4 250x200x10mm THK. G.M.S. PLATE /W 2nos "HLT" HST3-R M10 ANCHOR BOLTS
- BK-5 250x150x10mm THK. G.M.S. PLATE /W 2nos "HLT" HST3-R M10 ANCHOR BOLTS
- BK-6 2Nos-150x100x10mm THK. G.M.S. ANGLE /W 2nos "HLT" HST3-R M10 ANCHOR BOLTS
- BK-7 400x200x10mm THK. G.M.S. PLATE /W 2nos "HLT" HST3-R M10 ANCHOR BOLTS

PROVIDED		
GLAZING AREA	11.04	m ²
OPENABLE AREA	6.66	m ²
FREE AREA	-	%

B.D. REF :

CLIENT : SHIMAO GROUP HOLDINGS LIMITED

ARCHITECT : WONG TUNG & PARTNERS LIMITED ARCHITECTS & PLANNERS

MAIN CONTRACTOR : 協興建築有限公司 HIP HING CONSTRUCTION CO LTD

STRUCTURAL ENGINEER : C M WONG & ASSOCIATES LTD 黃志明建築工程師有限公司

FACADE CONSULTANT : MENHARDT

NOTE:

- ALL DIMENSIONS ARE IN mm.
- ALL ELEVATIONS ARE VIEWED FROM OUTSIDE.
- ALL DIMENSIONS TO BE VERIFIED ON SITE BEFORE FABRICATION.

LEGEND:

- 1/1000 DETAIL MARK NO.
- 1/1000 REFER SHEET NO.
- 1. F.F.L.—FINISHED FLOOR LEVEL
- 2. S.F.L.—STRUCTURAL FLOOR LEVEL
- 3. —REVERSED DETAIL
- 4. —FIXING LOCATION
- 5. GLASS LEGEND
- 6. GL01—10mm BS-412mm AIR GWP+10mm TP LAL
- GL04—12mm CLEAR TEMPERED GLASS
- GL08—10mm BS-412mm AIR GWP+12mm TP THK. LAL
- PD01—10mm TP+12mm AIR GWP+8mm TP
- 7. [B1] 120x40x6mm THK. G.M.S. R.H.S.
- [B2] 120x120x6mm THK. G.M.S. S.H.S.
- [B3] 200x100x6mm THK. G.M.S. R.H.S.
- [B4] 120x80x6mm THK. G.M.S. R.H.S.
- [B5] 100x50x6mm THK. G.M.S. R.H.S.
- 8. [AL1]—PW2 COATED ALUMINIUM SPRAY TRIMER (4 COAT SYSTEM) CODE: EC-90-0334332 COLOR: G017 07/083 METALLIC

D	18/06/2024	REVISION SUBJECT TO ARCH'S COMMENT	Y1
C	15/03/2024	REVISION SUBJECT TO ARCH'S COMMENT	Y1
B	13/11/2023	GENERAL REVISED	
A	04/09/2023	GENERAL REVISED	
NO.	DATE	REVISION	BY

JOB NO. : J-853

PROJECT : PROPOSED RESIDENTIAL DEVELOPMENT AT N.K.I.L. 6542 YIN PING ROAD KOWLOON

TITLE : IN-SITU ALUM. WINDOW SCHEDULE FOR HOUSE TYPE F

DATE : 30-MAR-23 SCALE : 1:40 (A3)

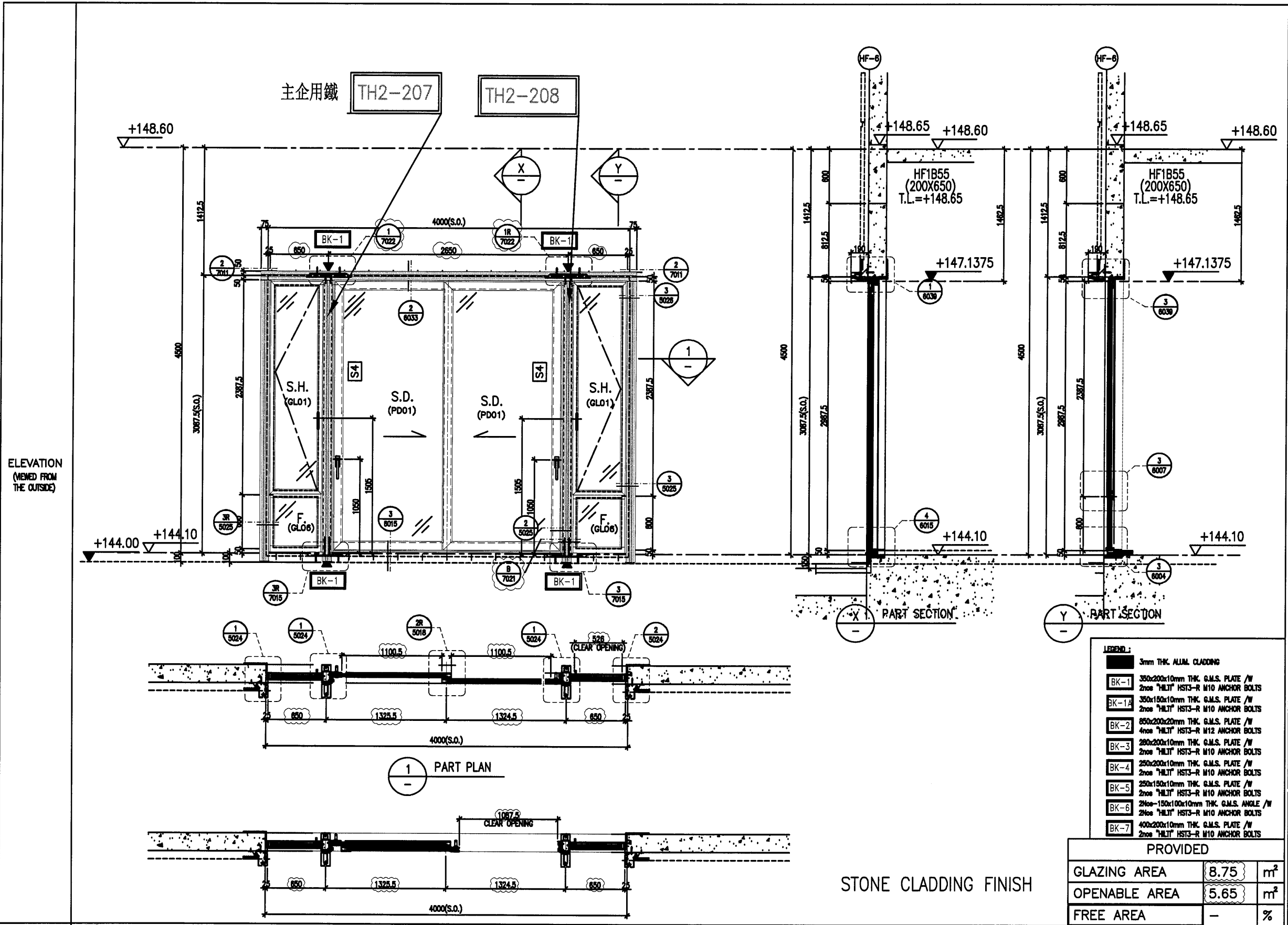
DRAWN BY : Aaig CHECKED BY :

英特鋁質有限公司
MIDI ALUMINIUM FABRICATOR LTD.
Units 6-8, Sunray Industrial Centre, 1/F
610 Cha Kwo Ling Road, Kowloon
Tel:23489211-4 Fax:(852)2772868

DWG NO. : J853-SD-HIW-2607 REV. : D

ELEVATION (VIEWED FROM THE OUTSIDE)

WINDOW MARK	WF-18 F
LOCATION	HOUSE TYPE F - G/F FOYER
MATERIALS	AL1
GLAZING	GL06, GL01
QUANTITY	1 No. (HOUSE NO. HOUSE A)
HANDLES	2 NOS. OF IR3



ELEVATION
(MEASD FROM
THE OUTSIDE)

WINDOW MARK	WF-10 F
LOCATION	HOUSE TYPE F - G/F MULTI-PURPOSE ROOM
MATERIALS	AL1
GLAZING	PDD1, GL01, GL06
QUANTITY	1 No. (HOUSE NO. HOUSE A)
HANDLES	2 NOS. OF "SCHUCO" HANDLE - MODEL NO. 247224 (FOR SLIDING DOOR) & 2 NOS. OF HANDLE - MODEL NO. 2017-D2A (FOR SIDE HUNG WINDOW)

PROVIDED	
GLAZING AREA	8.75 m ²
OPENABLE AREA	5.65 m ²
FREE AREA	- %

B.D. REF :

CLIENT : SHIMAO GROUP HOLDINGS LIMITED

ARCHITECT : WONG TUNG & PARTNERS LIMITED ARCHITECTS & PLANNERS

MAIN CONTRACTOR : 協興建築有限公司 HIP HING CONSTRUCTION CO LTD

STRUCTURAL ENGINEER : C M WONG & ASSOCIATES LTD 黃志明建築工程師有限公司

FACADE CONSULTANT : MENHARDT

NOTE :

- ALL DIMENSIONS ARE IN mm.
- ALL ELEVATIONS ARE MEASD FROM OUTSIDE.
- ALL DIMENSIONS TO BE VERIFIED ON SITE BEFORE FABRICATION.

LEGEND :

- 1. F.F.L. --- FINISHED FLOOR LEVEL
- 2. S.F.L. --- STRUCTURAL FLOOR LEVEL
- 3. (R) --- REVERSED DETAIL
- 4. (X) --- FIXING LOCATION
- 5. GLASS LEGEND
- 6. GL01 --- 10mm BS-11mm AR 6P+12mm TP THK. LAL
- GL04 --- 12mm CLEAR TEMPERED GLASS
- GL06 --- 10mm BS-11mm AR 6P+12mm TP THK. LAL
- PD01 --- 10mm TP+12mm AR 6P+12mm TP
- 7. (S1) 120x60x5mm THK. G.M.S. R.H.S.
- (S2) 120x120x5mm THK. G.M.S. S.H.S.
- (S3) 80x100x5mm THK. G.M.S. R.H.S.
- (S4) 120x60x5mm THK. G.M.S. R.H.S.
- (S5) 100x50x5mm THK. G.M.S. R.H.S.
- 8. (AL1) --- P-P2 COATED ALUMINUM SPRAY THINER (4 COAT SYSTEM) CODE EC-06-033432 COLOR : G977 07/085 METALLIC

D	16/05/2024	REVISION SUBJECT TO ARCH'S COMMENT	Y1
C	15/03/2024	REVISION SUBJECT TO ARCH'S COMMENT	Y1
B	13/11/2023	GENERAL REVISED	
A	04/09/2023	GENERAL REVISED	
NO.	DATE	REASON	BY

JOB NO. : J-853

PROJECT : PROPOSED RESIDENTIAL DEVELOPMENT AT N.K.I.L. 6542 YIN PING ROAD KOWLOON

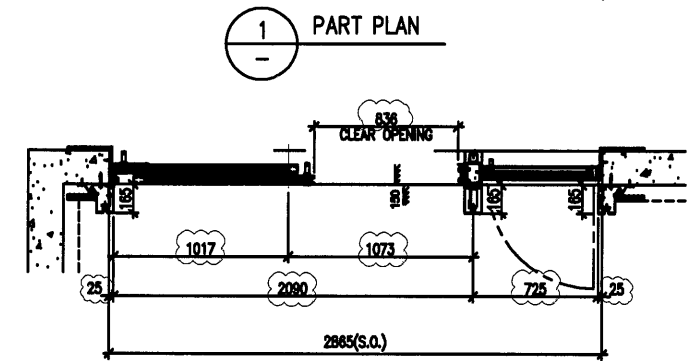
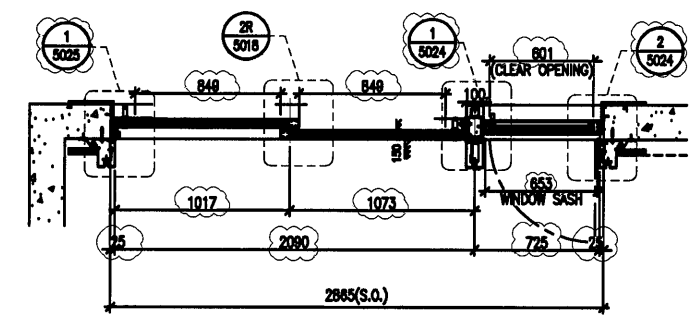
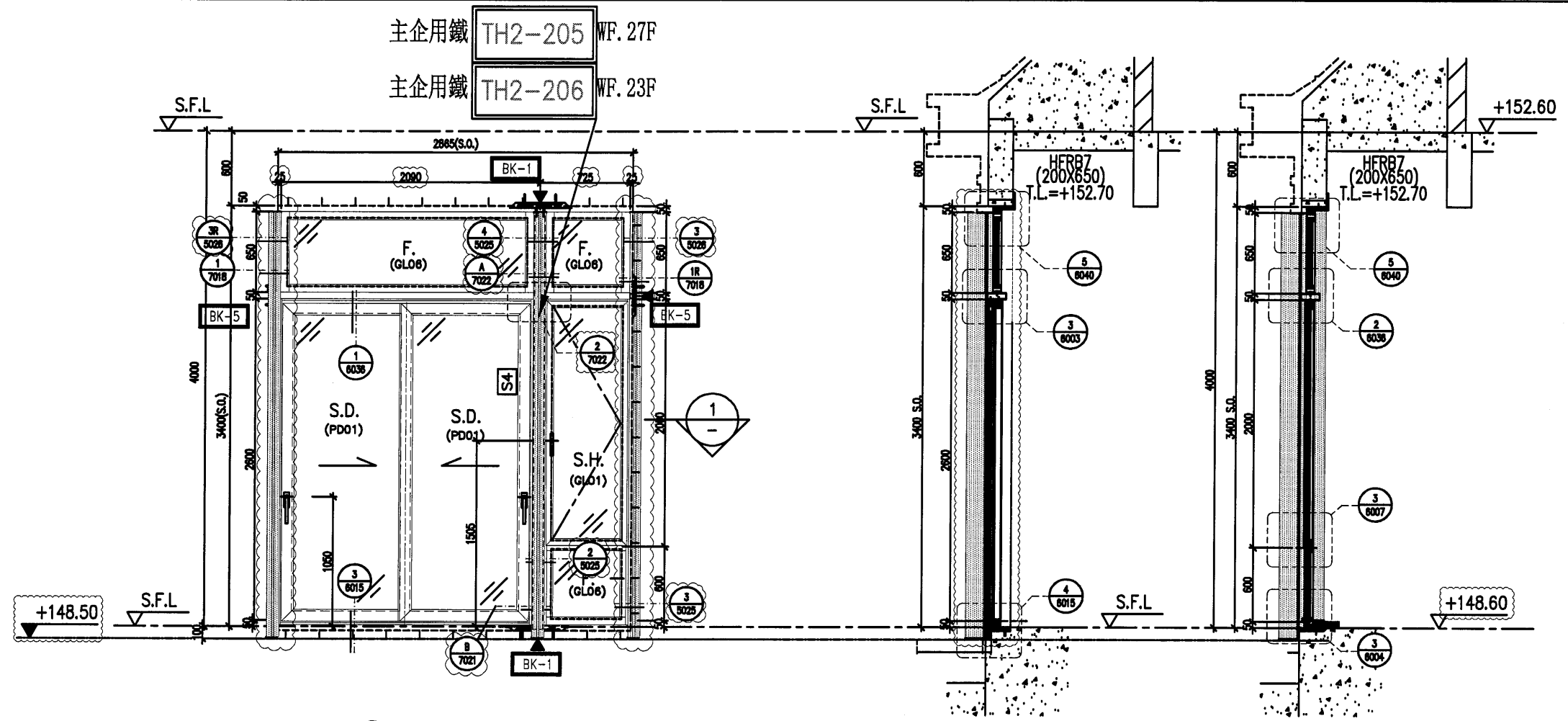
TITLE : IN-SITU ALUM. WINDOW SCHEDULE FOR HOUSE TYPE F

DATE : 30-MAR-23 SCALE : 1:40 (A3)

DRAWN BY : Aasing CHECKED BY :

英特鋁質有限公司
MIDI ALUMINIUM FABRICATOR LTD.
Units 6-8, Sunray Industrial Centre, 1/F
610 Cha Kwo Ling Road, Kowloon
Tel: 23489211-4 Fax: (852) 27727666

DWG NO. : J853-SD-HIW-2608 REV. : D



STONE CLADDING FINISH

LEGEND:

- 3mm THK. ALUM. CLADDING
- BK-1 350x200x10mm THK. G.M.S. PLATE /W 2nos "HLT" HST3-R M10 ANCHOR BOLTS
- BK-1A 300x150x10mm THK. G.M.S. PLATE /W 2nos "HLT" HST3-R M10 ANCHOR BOLTS
- BK-2 850x200x20mm THK. G.M.S. PLATE /W 4nos "HLT" HST3-R M12 ANCHOR BOLTS
- BK-3 280x200x10mm THK. G.M.S. PLATE /W 2nos "HLT" HST3-R M10 ANCHOR BOLTS
- BK-4 250x200x10mm THK. G.M.S. PLATE /W 2nos "HLT" HST3-R M10 ANCHOR BOLTS
- BK-5 250x150x10mm THK. G.M.S. PLATE /W 2nos "HLT" HST3-R M10 ANCHOR BOLTS
- BK-6 2nos-150x100x10mm THK. G.M.S. ANGLE /W 2nos "HLT" HST3-R M10 ANCHOR BOLTS
- BK-7 400x200x10mm THK. G.M.S. PLATE /W 2nos "HLT" HST3-R M10 ANCHOR BOLTS

PROVIDED

GLAZING AREA	6.61	m ²
OPENABLE AREA	3.28	m ²
FREE AREA	-	%

B.D. REF :

CLIENT :
SHIMAO GROUP HOLDINGS LIMITED

ARCHITECT :
WONG TUNG & PARTNERS LIMITED
WT

MAIN CONTRACTOR :
協興建築有限公司
HIP HING CONSTRUCTION CO LTD

STRUCTURAL ENGINEER :
CMA C M WONG & ASSOCIATES LTD
黃志明建築工程師有限公司

FAÇADE CONSULTANT:
MEINHARDT

NOTE:

- ALL DIMENSIONS ARE IN mm.
- ALL ELEVATIONS ARE VIEWED FROM OUTSIDE.
- ALL DIMENSIONS TO BE VERIFIED ON SITE BEFORE FABRICATION.

LEGEND:

- 1 DETAIL MARK NO.
- 2R REFER SHEET NO.

- F.F.L. — FINISHED FLOOR LEVEL
- S.F.L. — STRUCTURAL FLOOR LEVEL
- 3 — REVERSED DETAIL
- 4 — FIXING LOCATION
- GLASS LEGEND
- GL01 — 12mm BK, +12mm AR, 12mm TP THK. LAL
- GL04 — 12mm CLEAR TEMPERED GLASS
- GL06 — 12mm BK, +12mm AR, 12mm TP THK. LAL
- PD01 — 10mm TP+12mm AR, 10mm TP

7. [BK-1] 120x40x5mm THK. G.M.S. R.H.S.
[BK-2] 120x120x5mm THK. G.M.S. R.H.S.
[BK-3] 200x100x5mm THK. G.M.S. R.H.S.
[BK-4] 120x60x5mm THK. G.M.S. R.H.S.
[BK-5] 100x60x5mm THK. G.M.S. R.H.S.

8. [AL1] — PA22 COATED ALUMINIUM SPRAY TROWER (% COAT SYSTEM) CODE: ED-09-0334332 COLOR: GRAY 07/063 METALLIC

D	16/05/2024	REVISION SUBJECT TO ARCH'S COMMENT Y1
C	15/03/2024	REVISION SUBJECT TO ARCH'S COMMENT Y1
B	13/11/2023	GENERAL REVISED
A	04/09/2023	GENERAL REVISED

DATE: 30-MAR-23 SCALE: 1:40 (A3)
 DRAWN BY: Aasing CHECKED BY:

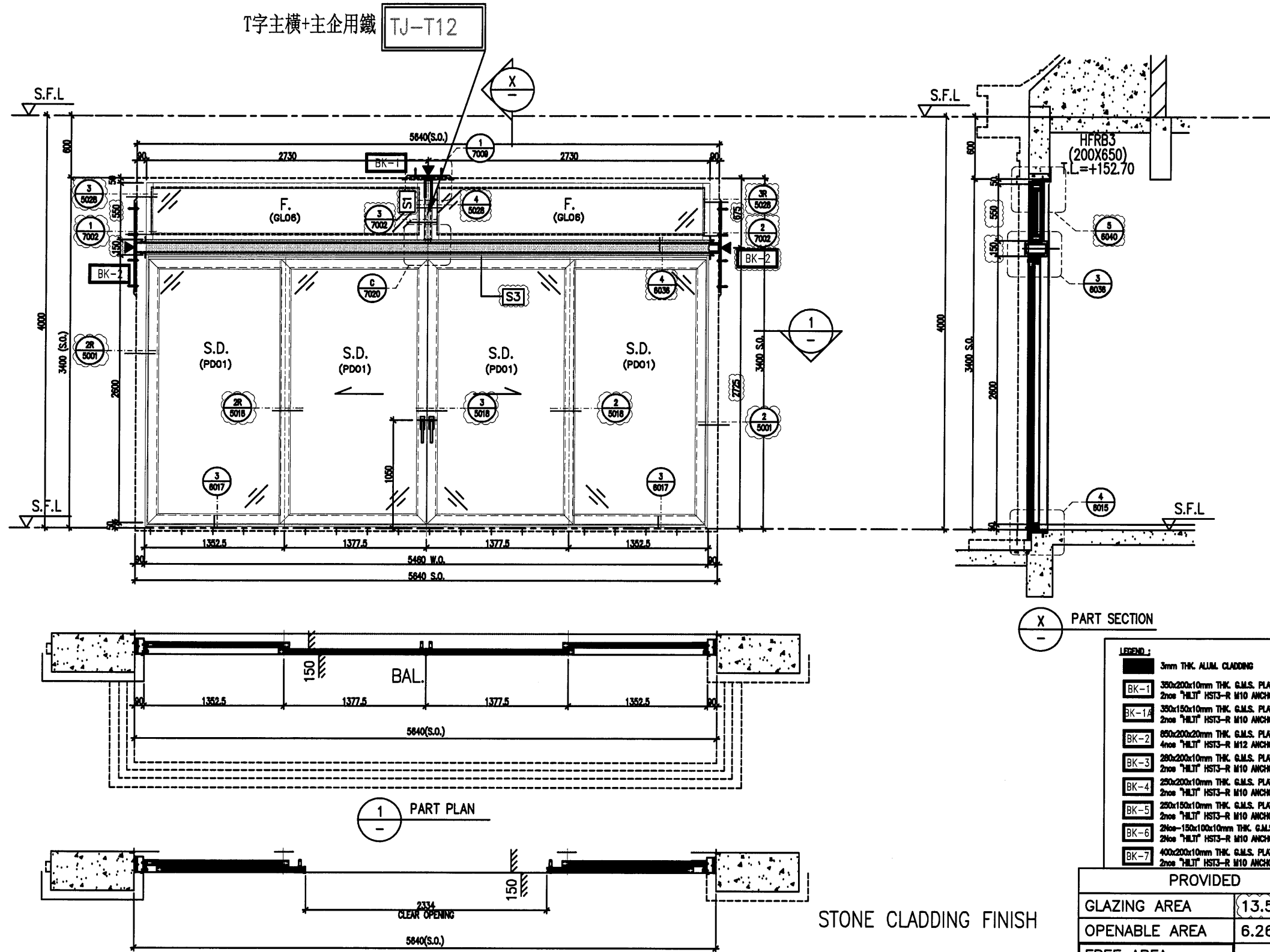
英特鋁質有限公司
MIDI ALUMINIUM FABRICATOR LTD.
 Units 6-8, Sunray Industrial Centre, 1/F
 610 Cha Kwo Ling Road, Kowloon
 Tel:23489211-4 Fax:(852)27727666

DWG NO. : JB53-SD-HIW-2610 REV. : D

ELEVATION
(VIEWED FROM
THE OUTSIDE)

WINDOW MARK	WF.23 F	WF.27 F MIRROR
LOCATION	HOUSE TYPE F - 1/F M. BATH	HOUSE TYPE F - 1/F ENSUITE 2
MATERIALS	AL1	AL1
GLAZING	PD01, GL01, GL06	PD01, GL01, GL06
QUANTITY	1 No. (HOUSE NO. HOUSE A)	1 No. (HOUSE NO. HOUSE A)
HANDLES	2 NOS. OF "SCHUCO" HANDLE - MODEL NO. 247224 & 1 NO. HANDLE - MODEL NO. 2017-D2A	2 NOS. OF "SCHUCO" HANDLE - MODEL NO. 247224 & 1 NO. HANDLE - MODEL NO. 2017-D2A

ELEVATION
(VIEWED FROM
THE OUTSIDE)



B.D. REF :

CLIENT :
SHIMAO GROUP HOLDINGS LIMITED

ARCHITECT :
WONG TUNG & PARTNERS LIMITED ARCHITECTS & PLANNERS

MAIN CONTRACTOR :
協興建築有限公司 HIP HING CONSTRUCTION CO LTD

STRUCTURAL ENGINEER :
ICMA C M WONG & ASSOCIATES LTD 黃志明建築工程師有限公司

FAÇADE CONSULTANT:
MENHARDT

NOTE :
1. ALL DIMENSIONS ARE IN mm.
2. ALL ELEVATIONS ARE VIEWED FROM OUTSIDE.
3. ALL DIMENSIONS TO BE VERIFIED ON SITE BEFORE FABRICATION.

LEGEND :
 1. F.F.L. — FINISHED FLOOR LEVEL
 2. S.F.L. — STRUCTURAL FLOOR LEVEL
 3. — REVERSED DETAIL
 4. — FINISH LOCATION
 5. GLASS LEGEND
 6. GLO1 — 12mm BS-112mm AR GPP+12mm TP THE L&L
 GLO4 — 12mm CLEAR TEMPERED GLASS
 GLO6 — 12mm BS-112mm AR GPP+12mm TP THE L&L
 PDD1 — 10mm TP+12mm AR GPP+8mm TP
 7. [S1] 120x120x6mm THK. G.M.S. R.H.S.
 [S2] 120x120x6mm THK. G.M.S. S.H.S.
 [S3] 200x100x6mm THK. G.M.S. R.H.S.
 [S4] 120x60x6mm THK. G.M.S. R.H.S.
 [S5] 100x60x6mm THK. G.M.S. R.H.S.
 8. [AL1] — PPF2 COATED ALUMINUM SPRAY TOWER (4 COAT SYSTEM) CODE: EC-00-0334322 COLOR: 00Y 07/083 METALLIC

D	18/05/2024	GENERAL REVISED	Y1
C	15/03/2024	REVISION SUBJECT TO ARCH'S COMMENT	Y1
B	13/11/2023	GENERAL REVISED	
A	04/09/2023	GENERAL REVISED	
REV.	DATE	REASON	BY

JOB NO. : J-853
PROJECT :
PROPOSED RESIDENTIAL DEVELOPMENT AT N.K.I.L. 6542 YIN PING ROAD KOWLOON

TITLE :
IN-SITU ALUM. WINDOW SCHEDULE FOR HOUSE TYPE F

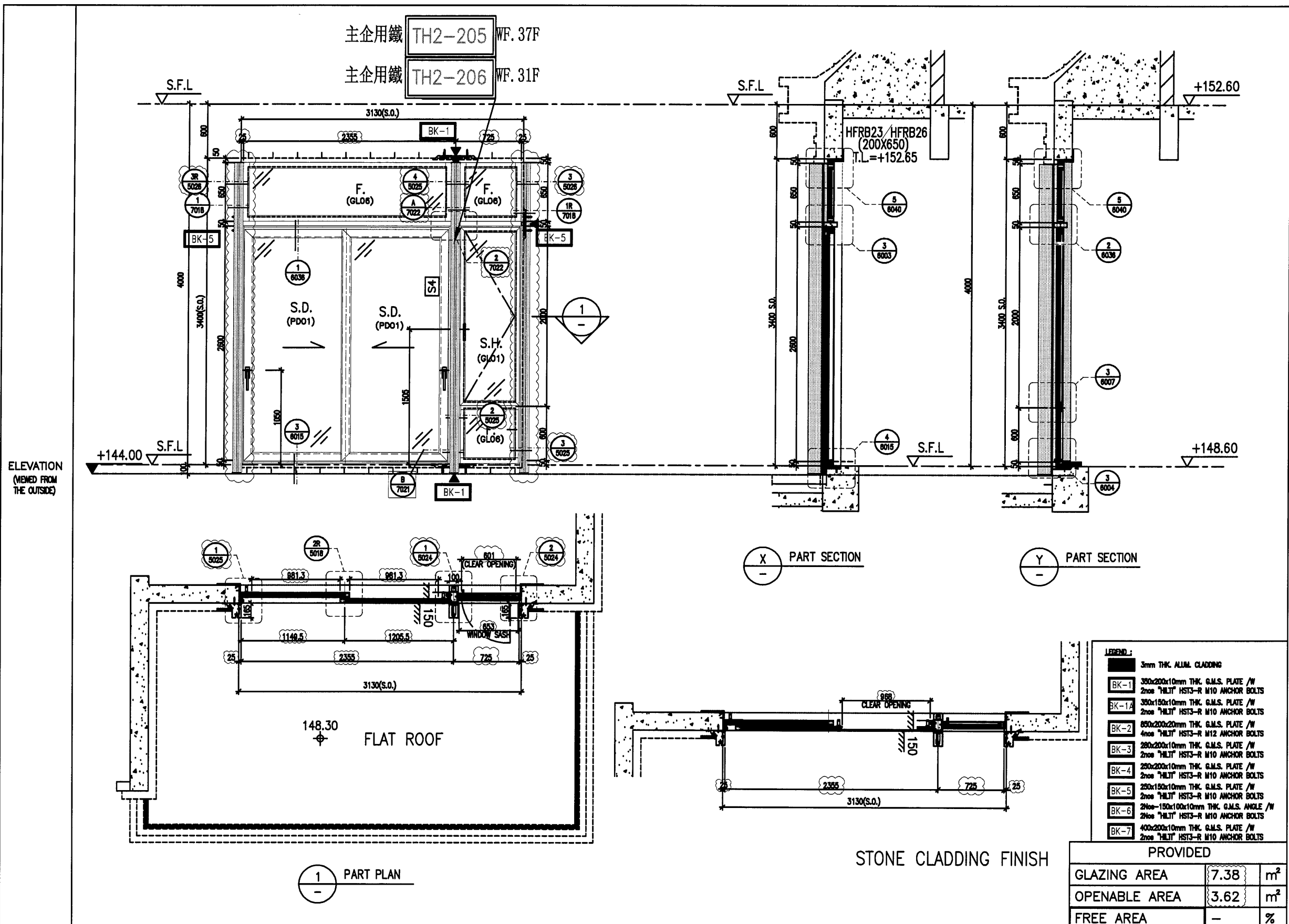
DATE : 30-MAR-23 SCALE : 1:40 (A3)
DRAWN BY : Asing CHECKED BY :

英特鋁質有限公司
MIDI ALUMINIUM FABRICATOR LTD.
Units 6-8, Sunray Industrial Centre, 1/F
610 Cha Kwo Ling Road, Kowloon
Tel:2348211-4 Fax:(852)2727868

DWG NO. : J853-SD-HIW-2612 REV. : D

WINDOW MARK	
LOCATION	HOUSE TYPE F - 1/F MASTER ENSUITE
MATERIALS	AL1
GLAZING	PDD1, GLO6
QUANTITY	1 No. (HOUSE NO. HOUSE A)
HANDLES	2 NOS. OF "SCHUCO" HANDLE - MODEL NO. 247224

PROVIDED	
GLAZING AREA	13.58 m ²
OPENABLE AREA	6.26 m ²
FREE AREA	- %



B.D. REF :

CLIENT : SHIMAO GROUP HOLDINGS LIMITED

ARCHITECT : WONG TUNG & PARTNERS LIMITED ARCHITECTS & PLANNERS

MAIN CONTRACTOR : 協興建築有限公司 HIP HING CONSTRUCTION CO LTD

STRUCTURAL ENGINEER : C M WONG & ASSOCIATES LTD 黃志明建築工程師有限公司

FAÇADE CONSULTANT: MENHARDT

NOTE :
 1. ALL DIMENSIONS ARE IN mm.
 2. ALL ELEVATIONS ARE VIEWED FROM OUTSIDE.
 3. ALL DIMENSIONS TO BE VERIFIED ON SITE BEFORE FABRICATION.

LEGEND :
 1R 120x200mm THK. G.M.S. R.H.S.
 2R 120x200mm THK. G.M.S. S.H.S.
 3R 200x100mm THK. G.M.S. R.H.S.
 4R 200x100mm THK. G.M.S. R.H.S.
 5R 100x200mm THK. G.M.S. R.H.S.
 6. AL1 - PPF2 COATED ALUMINUM SPRAY THINER (4 COAT SYSTEM) CODE: ED-02-0334232 COLOR: 00Y 07/063 METALLIC

D	16/05/2024	REVISION SUBJECT TO ARCH'S COMMENT	Y1
C	15/03/2024	REVISION SUBJECT TO ARCH'S COMMENT	Y1
B	13/11/2023	GENERAL REVISED	
A	04/09/2023	GENERAL REVISED	
REV.	DATE	REVISION	BY

JOB NO. : J-853
 PROJECT : PROPOSED RESIDENTIAL DEVELOPMENT AT N.K.I.L. 6542 YIN PING ROAD KOWLOON

TITLE : IN-SITU ALUM. WINDOW SCHEDULE FOR HOUSE TYPE F

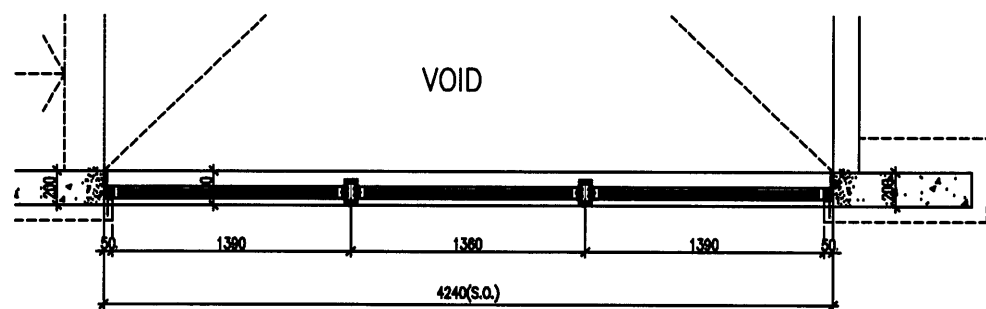
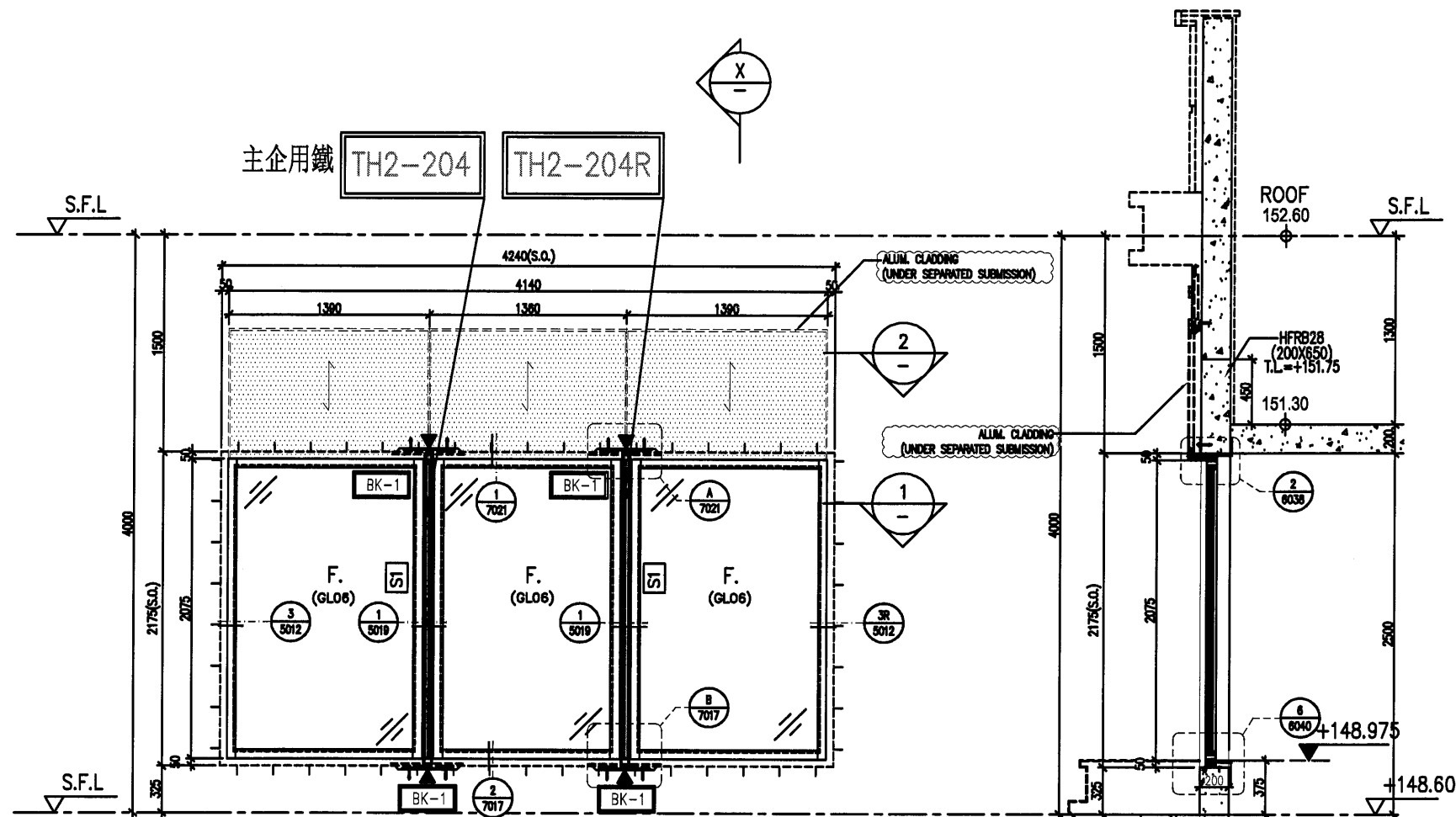
DATE : 30-MAR-23 SCALE : 1:40 (A3)
 DRAWN BY : Asing CHECKED BY :

英特鋁質有限公司
 MIDT ALUMINIUM FABRICATOR LTD.
 Units 6-8, Sunny Industrial Centre, 1/F
 610 Cha Kwo Ling Road, Kowloon
 Tel:2348211-4 Fax:(852)2772666
 DWG NO. : JB53-SD-HIW-2615 REV. : D

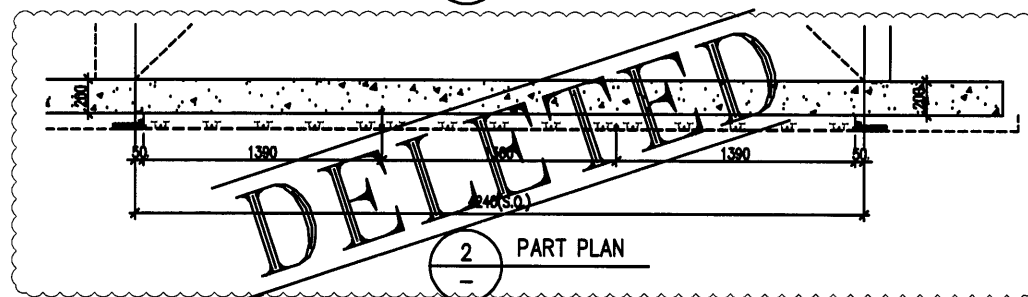
WINDOW MARK	WF.31 F	WF.37 MIRROR
LOCATION	HOUSE TYPE F - 1/F ENSUITE 3	HOUSE TYPE F - 1/F ENSUITE 4
MATERIALS	AL1	AL1
GLAZING	PDD1	PDD1
QUANTITY	1 No. (HOUSE NO. HOUSE A)	1 No. (HOUSE NO. HOUSE A)
HANDLES	"SCHUCO" HANDLE - MODEL NO. 247224	"SCHUCO" HANDLE - MODEL NO. 247224

STONE CLADDING FINISH PROVIDED	
GLAZING AREA	7.38 m ²
OPENABLE AREA	3.62 m ²
FREE AREA	- %

ELEVATION
(VIEWED FROM
THE OUTSIDE)



1 PART PLAN



2 PART PLAN

X PART SECTION

STONE CLADDING FINISH

LEGEND:

[Symbol]	3mm THK. ALUM. CLADDING
BK-1	350x200x10mm THK. G.M.S. PLATE /W 2nos "HLT" HST3-R M10 ANCHOR BOLTS
BK-1A	350x150x10mm THK. G.M.S. PLATE /W 2nos "HLT" HST3-R M10 ANCHOR BOLTS
BK-2	650x200x20mm THK. G.M.S. PLATE /W 4nos "HLT" HST3-R M12 ANCHOR BOLTS
BK-3	280x200x10mm THK. G.M.S. PLATE /W 2nos "HLT" HST3-R M10 ANCHOR BOLTS
BK-4	250x200x10mm THK. G.M.S. PLATE /W 2nos "HLT" HST3-R M10 ANCHOR BOLTS
BK-5	250x150x10mm THK. G.M.S. PLATE /W 2nos "HLT" HST3-R M10 ANCHOR BOLTS
BK-6	2nos -150x100x10mm THK. G.M.S. ANGLE /W 2nos "HLT" HST3-R M10 ANCHOR BOLTS
BK-7	400x200x10mm THK. G.M.S. PLATE /W 2nos "HLT" HST3-R M10 ANCHOR BOLTS

PROVIDED

GLAZING AREA	7.06	m ²
OPENABLE AREA	-	m ²
FREE AREA	-	%

B.D. REF :

CLIENT :

SHIMAO GROUP
HOLDINGS LIMITED

ARCHITECT :



MAIN CONTRACTOR :



STRUCTURAL ENGINEER :



FACADE CONSULTANT:



NOTE:

- ALL DIMENSIONS ARE IN mm.
- ALL ELEVATIONS ARE VIEWED FROM OUTSIDE.
- ALL DIMENSIONS TO BE VERIFIED ON SITE BEFORE FABRICATION.

LEGEND:

- [Symbol] DETAIL MARK NO.
- [Symbol] REFER SHEET NO.
- 1. F.F.L. — FINISHED FLOOR LEVEL
- 2. S.F.L. — STRUCTURAL FLOOR LEVEL
- 3. [Symbol] — REVERSED DETAIL
- 4. [Symbol] — FIXING LOCATION
- 5. GLASS LEGEND
- 6. GLO1 — 10mm BK +12mm BK 6P+12mm TP THK. LAL
- GL04 — 12mm CLEAR TEMPERED GLASS
- GLO8 — 10mm BK +12mm BK 6P+12mm TP THK. LAL
- PD01 — 10mm TP+12mm BK 6P+12mm TP
- 7. [Symbol] 120x20x2mm THK. G.M.S. R.H.S.
- [Symbol] 120x120x2mm THK. G.M.S. S.H.S.
- [Symbol] 200x100x2mm THK. G.M.S. R.H.S.
- [Symbol] 120x60x2mm THK. G.M.S. R.H.S.
- [Symbol] 100x50x2mm THK. G.M.S. R.H.S.
- 8. [Symbol] — PP2 COATED ALUMINIUM SPRAY FINISH (4 COAT SYSTEM) CODE: ED-00-0334232 COLOR: 007Y 07/003 METALLIC

D	16/05/2024	GENERAL REVISED	Y1
C	15/03/2024	REVISION SUBJECT TO ARCHT'S COMMENT	Y1
B	13/11/2023	GENERAL REVISED	
A	04/08/2023	GENERAL REVISED	
REV.	DATE	REASON	BY

JOB NO. : J-853

PROJECT : PROPOSED RESIDENTIAL DEVELOPMENT AT N.K.I.L. 6542 YIN PING ROAD KOWLOON

TITLE : IN-SITU ALUM. WINDOW SCHEDULE FOR HOUSE TYPE F

DATE : 30-MAR-23 SCALE : 1:40 (A3)

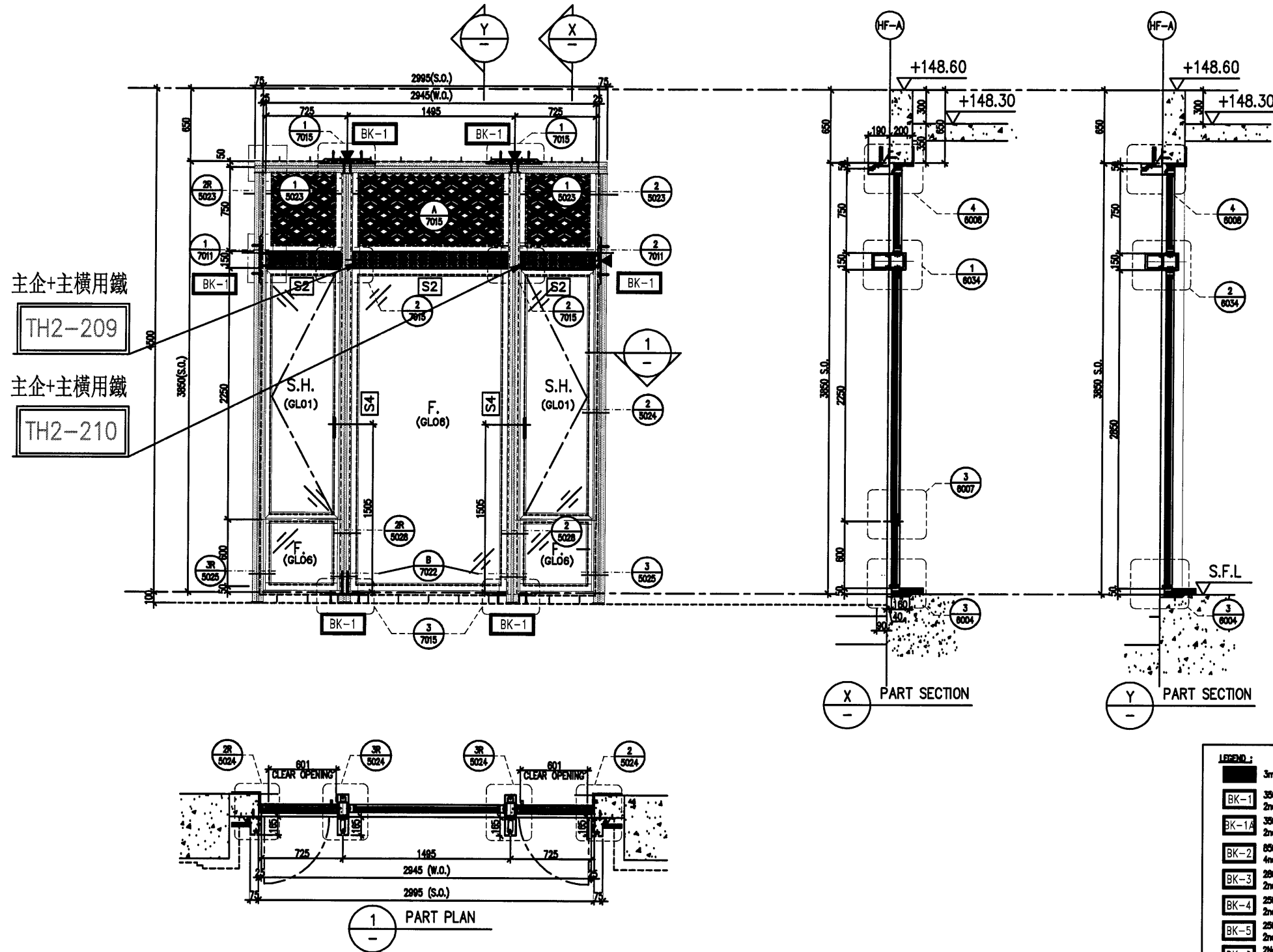
DRAWN BY : Asing CHECKED BY :



DWG NO. : JB53-SD-HIW-2616 REV. : D

WINDOW MARK	[Symbol]
LOCATION	HOUSE TYPE F - 1/F FOYER
MATERIALS	AL1
GLAZING	GLO6
QUANTITY	1 No. (HOUSE NO. HOUSE A)
HANDLES	-

ELEVATION



主企+主橫用鐵
TH2-209

主企+主橫用鐵
TH2-210

- LEGEND:**
- 3mm THK ALUM. CLADDING
 - BK-1 350x200x10mm THK. G.M.S. PLATE /W 2nos "HLIT" HST3-R M10 ANCHOR BOLTS
 - BK-1A 350x150x10mm THK. G.M.S. PLATE /W 2nos "HLIT" HST3-R M10 ANCHOR BOLTS
 - BK-2 650x200x20mm THK. G.M.S. PLATE /W 4nos "HLIT" HST3-R M12 ANCHOR BOLTS
 - BK-3 280x200x10mm THK. G.M.S. PLATE /W 2nos "HLIT" HST3-R M10 ANCHOR BOLTS
 - BK-4 250x200x10mm THK. G.M.S. PLATE /W 2nos "HLIT" HST3-R M10 ANCHOR BOLTS
 - BK-5 250x150x10mm THK. G.M.S. PLATE /W 2nos "HLIT" HST3-R M10 ANCHOR BOLTS
 - BK-6 2Nos-150x100x10mm THK. G.M.S. ANGLE /W 2nos "HLIT" HST3-R M10 ANCHOR BOLTS
 - BK-7 400x200x10mm THK. G.M.S. PLATE /W 2nos "HLIT" HST3-R M10 ANCHOR BOLTS

PROVIDED		
GLAZING AREA	6.35	m ²
OPENABLE AREA	2.61	m ²
FREE AREA	-	%

STONE CLADDING FINISH

B.D. REF :

CLIENT : SHIMAO GROUP HOLDINGS LIMITED

ARCHITECT : WONG TUNG & PARTNERS LIMITED ARCHITECTS & PLANNERS

MAIN CONTRACTOR : 協興建築有限公司 HIP HING CONSTRUCTION CO LTD

STRUCTURAL ENGINEER : C M WONG & ASSOCIATES LTD 黃志明建築工程師有限公司

FACADE CONSULTANT: MENHARDT

NOTE:

- ALL DIMENSIONS ARE IN mm.
- ALL ELEVATIONS ARE VIEWED FROM OUTSIDE.
- ALL DIMENSIONS TO BE VERIFIED ON SITE BEFORE FABRICATION.

LEGEND:

- DETAIL MARK NO. REFER SHEET NO.
- F.F.L. — FINISHED FLOOR LEVEL.
- S.F.L. — STRUCTURAL FLOOR LEVEL.
- REVERSED DETAIL.
- FIXING LOCATION.
- GLASS LEGEND:**
- GL01 — 16mm IG. +12mm AIR GAP+16mm TP THK. L&L
- GL04 — 12mm CLEAR TEMPERED GLASS
- GL06 — 18mm IG. +12mm AIR GAP+12mm TP THK. L&L
- PDD1 — 10mm TP+12mm AIR GAP+8mm TP

18/05/2024 NEW DRAWING

JOB NO. : J-853

PROJECT : PROPOSED RESIDENTIAL DEVELOPMENT AT N.K.I.L. 6542 YIN PING ROAD KOWLOON

TITLE : IN-SITU ALUM. WINDOW SCHEDULE FOR HOUSE TYPE F

DATE : 30-MAR-23 SCALE : 1:40 (A3)

DRAWN BY : Aing CHECKED BY :

英特鋁質有限公司
MIDI ALUMINIUM FABRICATOR LTD.
Units 6-8, Sunray Industrial Centre, 1/F
610 Cha Kwo Ling Road, Kowloon
Tel:23489211-4 Fax:(852)27727666

DWG NO. : JB53-SD-HIW-2620 REV. : -

WINDOW MARK	
LOCATION	HOUSE TYPE F - G/F STUDY ROOM
MATERIALS	AL1
GLAZING	PDD1, GL01, GL06
QUANTITY	1 No. (HOUSE NO. HOUSE A)
HANDLES	2NOS. OF HANDLE - MODEL NO. 2017-D2A