

工程指示 / 要求簡箋 ENGINEER INSTRUCTIONS(E.I.)

工程指示編號:	EI- 7977	修改版本:	-
	HK- /		
工程編號:	J 853	工程名稱:	延坪道 (第2期)
收件人:	Maggie Lor	發件人:	Joe Chan
工程項目:	Row A 花園欄河 地盤用鐵件 (紅色)	日期:	26/6/2024

<input type="checkbox"/> 原合約工程包	<input type="checkbox"/> 原合約工程加 / 減賬 QT-	<input type="checkbox"/> 新工程報價 QT-
---------------------------------	--	------------------------------------

信件批核號碼/圖紙參考編號:	批核模具圖紙編號:
客戶指示附件:	管理內部批簽署:

<input type="checkbox"/> 初步鋁料 B.M.	<input type="checkbox"/> 加工拆圖, 然後生產	<input type="checkbox"/> 尺寸表
<input type="checkbox"/> 正式鋁料 B.M.	<input type="checkbox"/> 技術上資料/指示	<input type="checkbox"/> 報價
<input type="checkbox"/> 配件 B.M.	<input type="checkbox"/> 樣辦或貨品說明書	<input type="checkbox"/> 分判合約
<input type="checkbox"/> 其他:		

內容: 請依附件資料, 生產 GMS 鐵件, 送地盤
- 請分層包裝出貨 (此 EI 不需馬驗)

完成上列要求日期: 15/7/2024

國內

<input type="checkbox"/> 生產技術總監	<input type="checkbox"/> 連附件	<input type="checkbox"/> 技術部	<input type="checkbox"/> 連附件	<input type="checkbox"/> 生產部	<input type="checkbox"/> 連附件
<input type="checkbox"/> 採購部	<input type="checkbox"/> 連附件	<input type="checkbox"/> 生產統籌部	<input type="checkbox"/> 連附件	<input type="checkbox"/> 報關組	<input type="checkbox"/> 連附件
<input type="checkbox"/> 質檢部	<input type="checkbox"/> 連附件	<input type="checkbox"/> 會計部	<input type="checkbox"/> 連附件	<input type="checkbox"/> 機械設計部	<input type="checkbox"/> 連附件
<input type="checkbox"/> 香港辦	<input type="checkbox"/> 連附件	<input type="checkbox"/> 其他:			

香港

<input type="checkbox"/> 行政部	<input type="checkbox"/> 連附件	<input type="checkbox"/> 會計部	<input type="checkbox"/> 連附件	<input type="checkbox"/> 統籌部	<input type="checkbox"/> 連附件	<input type="checkbox"/> 工程部	<input type="checkbox"/> 連附件
<input type="checkbox"/> 採購部	<input type="checkbox"/> 連附件	<input type="checkbox"/> QS部	<input type="checkbox"/> 連附件	<input checked="" type="checkbox"/> 地盤管理	<input checked="" type="checkbox"/> 連附件	<input type="checkbox"/> 維修部	<input type="checkbox"/> 連附件

*發件人簽署:		*組別成員批核簽署:	
傳遞編號:		項目經理簽署:	

J853-香港延坪道(第二期别墅)-Glass Balustrade-花园拦河地盤用铁件分栋数量统计表

工程: J853-香港延坪道(第二期别墅)

日期: 25-Jun-24

序号	部件图编号								总数量	备注
		HA1	HA2	HA3	HA5	HA6	HA7	HA8		
1	J853-GB-ST-801	34	22	10	18	18	20	18	140	
2	J853-GB-ST-802		1	1	1	1	2	1	7	
3	J853-GB-ST-803A	1							1	
4	J853-GB-ST-803B	6							6	
5	J853-GB-ST-803C	1							1	
6	J853-GB-ST-803D	1							1	
7	J853-GB-ST-803E	7		3					10	
8	J853-GB-ST-803F	1							1	
9	J853-GB-ST-803G		1						1	
10	J853-GB-ST-803H		2						2	
11	J853-GB-ST-803J		1						1	
12	J853-GB-ST-803K		1						1	
13	J853-GB-ST-803L		1						1	
14	J853-GB-ST-803M		1						1	
15	J853-GB-ST-803N		2						2	
16	J853-GB-ST-803P		1						1	
17	J853-GB-ST-803Q			1					1	
18	J853-GB-ST-803R			1					1	
19	J853-GB-ST-803S				1				1	
20	J853-GB-ST-803T				2				2	
21	J853-GB-ST-803U				5		6		11	
22	J853-GB-ST-803V				1				1	
23	J853-GB-ST-803W					1			1	
24	J853-GB-ST-803X					7			7	
25	J853-GB-ST-803Y					1			1	
26	J853-GB-ST-803Z						1		1	
27	J853-GB-ST-803AA						1		1	
28	J853-GB-ST-803AB						1		1	
29	J853-GB-ST-803AC						1		1	
30	J853-GB-ST-803AD							1	1	
31	J853-GB-ST-803AE							2	2	
32	J853-GB-ST-803AF							3	3	
33	J853-GB-ST-803AG							2	2	
34	J853-GB-ST-803AH							1	1	
35	J853-GB-ST-804		1						1	
36	J853-GB-ST-805A	1							1	
37	J853-GB-ST-805B	6							6	
38	J853-GB-ST-805C	1							1	
39	J853-GB-ST-805D	1							1	
40	J853-GB-ST-805E	7		3					10	
41	J853-GB-ST-805F	1							1	
42	J853-GB-ST-805G		1						1	
43	J853-GB-ST-805H		2						2	

J853-香港延坪道(第二期别墅)-Glass Balustrade-花园拦河地盤用铁件分栋数量统计表

工程: J853-香港延坪道(第二期别墅)

日期: 25-Jun-24

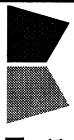
序号	部件图编号								总数量	备注
		HA1	HA2	HA3	HA5	HA6	HA7	HA8		
44	J853-GB-ST-805J		1						1	
45	J853-GB-ST-805K		1						1	
46	J853-GB-ST-805L		1						1	
47	J853-GB-ST-805M		1						1	
48	J853-GB-ST-805N		2						2	
49	J853-GB-ST-805P		1						1	
50	J853-GB-ST-805Q			1					1	
51	J853-GB-ST-805R			1					1	
52	J853-GB-ST-805S				1				1	
53	J853-GB-ST-805T				2				2	
54	J853-GB-ST-805U				5		6		11	
55	J853-GB-ST-805V				1				1	
56	J853-GB-ST-805W					1			1	
57	J853-GB-ST-805X					7			7	
58	J853-GB-ST-805Y					1			1	
59	J853-GB-ST-805Z						1		1	
60	J853-GB-ST-805AA						1		1	
61	J853-GB-ST-805AB						1		1	
62	J853-GB-ST-805AC						1		1	
63	J853-GB-ST-805AD							1	1	
64	J853-GB-ST-805AE							2	2	
65	J853-GB-ST-805AF							3	3	
66	J853-GB-ST-805AG							2	2	
67	J853-GB-ST-805AH							1	1	
68	J853-GB-ST-805AJ		1						1	
69	J853-GB-ST-806A	2							2	
70	J853-GB-ST-806B	6	1						7	
71	J853-GB-ST-806C	1		1				1	3	
72	J853-GB-ST-806D	7		3		1			11	
73	J853-GB-ST-806E	1							1	
74	J853-GB-ST-806F		1			7			8	
75	J853-GB-ST-806G		2						2	
76	J853-GB-ST-806H		1					3	4	
77	J853-GB-ST-806J		1						1	
78	J853-GB-ST-806K		1						1	
79	J853-GB-ST-806L		2						2	
80	J853-GB-ST-806M		1						1	
81	J853-GB-ST-806N			1					1	
82	J853-GB-ST-806P				1				1	
83	J853-GB-ST-806Q				2				2	
84	J853-GB-ST-806R				5		6		11	
85	J853-GB-ST-806S				1		1		2	
86	J853-GB-ST-806T					1			1	

J853-香港延坪道(第二期别墅)-Glass Balustrade-花园拦河地盤用铁件分栋数量统计表

工程: J853-香港延坪道(第二期别墅)

日期: 25-Jun-24

序号	部件图编号								总数量	备注
		HA1	HA2	HA3	HA5	HA6	HA7	HA8		
87	J853-GB-ST-806U						1		1	
88	J853-GB-ST-806V		1				1		2	
89	J853-GB-ST-806W						1	2	3	
90	J853-GB-ST-806X							2	2	
91	J853-GB-ST-806Y							1	1	
92	J853-GB-ST-807A	6							6	
93	J853-GB-ST-807B	7		3					10	
94	J853-GB-ST-807C		2						2	
95	J853-GB-ST-807D		1		1				2	
96	J853-GB-ST-807E		2						2	
97	J853-GB-ST-807F				2				2	
98	J853-GB-ST-807G				5		6		11	
99	J853-GB-ST-807H					7			7	
100	J853-GB-ST-807J						1		1	
101	J853-GB-ST-807K							2	2	
102	J853-GB-ST-807L							3	3	
103	J853-GB-ST-807M							2	2	
104	J853-GB-ST-808A	1							1	
105	J853-GB-ST-808B	1							1	
106	J853-GB-ST-808C		1						1	
107	J853-GB-ST-808D						1		1	
108	J853-GB-ST-809A	1							1	
109	J853-GB-ST-809B	1							1	
110	J853-GB-ST-809C		1						1	
111	J853-GB-ST-809D		1						1	
112	J853-GB-ST-809E			1					1	
113	J853-GB-ST-809F				1		1		2	
114	J853-GB-ST-809G					1			1	
115	J853-GB-ST-809H							1	1	
116	J853-GB-ST-810A		1						1	
117	J853-GB-ST-810B			1					1	
118	J853-GB-ST-810C					1			1	
119	J853-GB-ST-810D						1		1	
120	J853-GB-ST-810E							1	1	
121	J853-GB-ST-811		1						1	
122	J853-GB-ST-812		1						1	
123									0	
124									0	
125									0	
		102	67	31	55	55	62	55	427	



美特鋁質有限公司
MIDl Luminium Fabricator Ltd.

工程號: J-853

地盤名稱: 香港延坪道(第二期別墅)

計算: J.L.

日期: 25/6/2024

送呈: Joe

地盤用鐵件B. M. 表

項目類別: Gless Blustrde-花园栏河 (Row. A)

核對:

日期:

副本:

BM編號:

/G Code:

批准:

總重量(Kg): 2869.86

序號	修改標示	加工圖号	鐵件编号	鐵件名稱	顏色	數量(件)		重量(Kg)		備註	
						實用	後備	總數	單件		總重量
1		J853-GB-ST-801	J853-GB-ST-801	200x10mm 铁巴	热浸锌	140		140	0.59	82.60	
2		J853-GB-ST-802	J853-GB-ST-802	40x40x5mm 铁角	热浸锌	7		7	0.22	1.54	
3		J853-GB-ST-803	J853-GB-ST-803A	150x75x10mm 铁角	热浸锌	1		1	25.98	25.98	
4		J853-GB-ST-803	J853-GB-ST-803B	150x75x10mm 铁角	热浸锌	6		6	24.14	144.84	
5		J853-GB-ST-803	J853-GB-ST-803C	150x75x10mm 铁角	热浸锌	1		1	25.98	25.98	
6		J853-GB-ST-803	J853-GB-ST-803D	150x75x10mm 铁角	热浸锌	1		1	26.18	26.18	
7		J853-GB-ST-803	J853-GB-ST-803E	150x75x10mm 铁角	热浸锌	10		10	24.34	243.40	
8		J853-GB-ST-803	J853-GB-ST-803F	150x75x10mm 铁角	热浸锌	1		1	25.81	25.81	
9		J853-GB-ST-803	J853-GB-ST-803G	150x75x10mm 铁角	热浸锌	1		1	21.54	21.54	
10		J853-GB-ST-803	J853-GB-ST-803H	150x75x10mm 铁角	热浸锌	2		2	20.62	41.24	
11		J853-GB-ST-803	J853-GB-ST-803J	150x75x10mm 铁角	热浸锌	1		1	25.14	25.14	
12		J853-GB-ST-803	J853-GB-ST-803K	150x75x10mm 铁角	热浸锌	1		1	22.75	22.75	
13		J853-GB-ST-803	J853-GB-ST-803L	150x75x10mm 铁角	热浸锌	1		1	18.08	18.08	
14		J853-GB-ST-803	J853-GB-ST-803M	150x75x10mm 铁角	热浸锌	1		1	16.07	16.07	
15		J853-GB-ST-803	J853-GB-ST-803N	150x75x10mm 铁角	热浸锌	2		2	21.25	42.50	
16		J853-GB-ST-803	J853-GB-ST-803P	150x75x10mm 铁角	热浸锌	1		1	22.41	22.41	
17		J853-GB-ST-803	J853-GB-ST-803Q	150x75x10mm 铁角	热浸锌	1		1	26.47	26.47	
18		J853-GB-ST-803	J853-GB-ST-803R	150x75x10mm 铁角	热浸锌	1		1	26.12	26.12	
19		J853-GB-ST-803	J853-GB-ST-803S	150x75x10mm 铁角	热浸锌	1		1	20.47	20.47	
20		J853-GB-ST-803	J853-GB-ST-803T	150x75x10mm 铁角	热浸锌	2		2	20.09	40.18	
21		J853-GB-ST-803	J853-GB-ST-803U	150x75x10mm 铁角	热浸锌	11		11	23.32	256.52	
22		J853-GB-ST-803	J853-GB-ST-803V	150x75x10mm 铁角	热浸锌	1		1	25.14	25.14	
23		J853-GB-ST-803	J853-GB-ST-803W	150x75x10mm 铁角	热浸锌	1		1	22.60	22.60	
24		J853-GB-ST-803	J853-GB-ST-803X	150x75x10mm 铁角	热浸锌	7		7	22.45	157.15	
25		J853-GB-ST-803	J853-GB-ST-803Y	150x75x10mm 铁角	热浸锌	1		1	24.27	24.27	
26		J853-GB-ST-803	J853-GB-ST-803Z	150x75x10mm 铁角	热浸锌	1		1	19.07	19.07	



美特鋁質有限公司
MIDI Luminium Fbrictor Ltd.

工程號: J-853

地盤名稱: 香港延坪道(第二期別墅)

項目類別: Gless Blustrde-花园栏杆(Row. A)

BM編號: /C Code:

計算: J.L.

核對:

批准:

日期: 25/6/2024

日期:

日期:

總重量(Kg): 2869.86

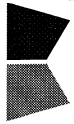
送呈: Joe

副本:

版本:

地盤用鐵件B. M. 表

序號	修改標示	加工圖号	鐵件编号	鐵件名稱	顏色	數量(件)			重量(Kg)		備註
						實用	後備	總數	單件	總重量	
27		J853-GB-ST-803	J853-GB-ST-803AA	150x75x10mm 鐵角	熱浸鋅	1		1	20.96	20.96	
28		J853-GB-ST-803	J853-GB-ST-803AB	150x75x10mm 鐵角	熱浸鋅	1		1	24.89	24.89	
29		J853-GB-ST-803	J853-GB-ST-803AC	150x75x10mm 鐵角	熱浸鋅	1		1	25.09	25.09	
30		J853-GB-ST-803	J853-GB-ST-803AD	150x75x10mm 鐵角	熱浸鋅	1		1	24.87	24.87	
31		J853-GB-ST-803	J853-GB-ST-803AE	150x75x10mm 鐵角	熱浸鋅	2		2	24.70	49.40	
32		J853-GB-ST-803	J853-GB-ST-803AF	150x75x10mm 鐵角	熱浸鋅	3		3	21.75	65.25	
33		J853-GB-ST-803	J853-GB-ST-803AG	150x75x10mm 鐵角	熱浸鋅	2		2	24.90	49.80	
34		J853-GB-ST-803	J853-GB-ST-803AH	150x75x10mm 鐵角	熱浸鋅	1		1	26.73	26.73	
35		J853-GB-ST-804	J853-GB-ST-804	150x75x10mm 鐵角	熱浸鋅	1		1	20.50	20.50	
36		J853-GB-ST-805	J853-GB-ST-805A	50x34x6mm 鐵角	熱浸鋅	1		1	5.74	5.74	
37		J853-GB-ST-805	J853-GB-ST-805B	50x34x6mm 鐵角	熱浸鋅	6		6	5.34	32.04	
38		J853-GB-ST-805	J853-GB-ST-805C	50x34x6mm 鐵角	熱浸鋅	1		1	5.74	5.74	
39		J853-GB-ST-805	J853-GB-ST-805D	50x34x6mm 鐵角	熱浸鋅	1		1	5.79	5.79	
40		J853-GB-ST-805	J853-GB-ST-805E	50x34x6mm 鐵角	熱浸鋅	10		10	5.38	53.80	
41		J853-GB-ST-805	J853-GB-ST-805F	50x34x6mm 鐵角	熱浸鋅	1		1	5.71	5.71	
42		J853-GB-ST-805	J853-GB-ST-805G	50x34x6mm 鐵角	熱浸鋅	1		1	4.95	4.95	
43		J853-GB-ST-805	J853-GB-ST-805H	50x34x6mm 鐵角	熱浸鋅	2		2	4.56	9.12	
44		J853-GB-ST-805	J853-GB-ST-805J	50x34x6mm 鐵角	熱浸鋅	1		1	5.35	5.35	
45		J853-GB-ST-805	J853-GB-ST-805K	50x34x6mm 鐵角	熱浸鋅	1		1	4.79	4.79	
46		J853-GB-ST-805	J853-GB-ST-805L	50x34x6mm 鐵角	熱浸鋅	1		1	4.00	4.00	
47		J853-GB-ST-805	J853-GB-ST-805M	50x34x6mm 鐵角	熱浸鋅	1		1	3.93	3.93	
48		J853-GB-ST-805	J853-GB-ST-805N	50x34x6mm 鐵角	熱浸鋅	2		2	4.70	9.40	
49		J853-GB-ST-805	J853-GB-ST-805P	50x34x6mm 鐵角	熱浸鋅	1		1	5.03	5.03	
50		J853-GB-ST-805	J853-GB-ST-805Q	50x34x6mm 鐵角	熱浸鋅	1		1	5.85	5.85	
51		J853-GB-ST-805	J853-GB-ST-805R	50x34x6mm 鐵角	熱浸鋅	1		1	5.77	5.77	
52		J853-GB-ST-805	J853-GB-ST-805S	50x34x6mm 鐵角	熱浸鋅	1		1	4.77	4.77	



美特鋁質有限公司
MIDI Aluminium Fabricator Ltd.

工程號: J-853
地盤名稱: 香港延坪道(第二期別墅)

項目類別: Glass Blustrde-花园拦河 (Row A)

計算: J.L.
核對:

日期: 25/6/2024

日期: 25/6/2024

送呈: Joe
副本:

地盤用鐵件B.M.表

BM編號:

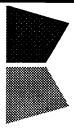
/C Code:

批准:

日期:

總重量(Kg): 2869.86
版本:

序號	修改標示	加工圖号	鐵件编号	鐵件名稱	顏色	數量(件)			重量(Kg)		備註
						實用	後備	總數	單件	總重量	
53		J853-GB-ST-805	J853-GB-ST-805T	50x34x6mm 鐵角	熱浸鋅	2		2	4.44	8.88	
54		J853-GB-ST-805	J853-GB-ST-805U	50x34x6mm 鐵角	熱浸鋅	11		11	5.16	56.76	
55		J853-GB-ST-805	J853-GB-ST-805V	50x34x6mm 鐵角	熱浸鋅	1		1	5.56	5.56	
56		J853-GB-ST-805	J853-GB-ST-805W	50x34x6mm 鐵角	熱浸鋅	1		1	5.37	5.37	
57		J853-GB-ST-805	J853-GB-ST-805X	50x34x6mm 鐵角	熱浸鋅	7		7	4.96	34.72	
58		J853-GB-ST-805	J853-GB-ST-805Y	50x34x6mm 鐵角	熱浸鋅	1		1	5.37	5.37	
59		J853-GB-ST-805	J853-GB-ST-805Z	50x34x6mm 鐵角	熱浸鋅	1		1	4.50	4.50	
60		J853-GB-ST-805	J853-GB-ST-805AA	50x34x6mm 鐵角	熱浸鋅	1		1	4.63	4.63	
61		J853-GB-ST-805	J853-GB-ST-805AB	50x34x6mm 鐵角	熱浸鋅	1		1	5.50	5.50	
62		J853-GB-ST-805	J853-GB-ST-805AC	50x34x6mm 鐵角	熱浸鋅	1		1	5.55	5.55	
63		J853-GB-ST-805	J853-GB-ST-805AD	50x34x6mm 鐵角	熱浸鋅	1		1	5.76	5.76	
64		J853-GB-ST-805	J853-GB-ST-805AE	50x34x6mm 鐵角	熱浸鋅	2		2	5.46	10.92	
65		J853-GB-ST-805	J853-GB-ST-805AF	50x34x6mm 鐵角	熱浸鋅	3		3	4.81	14.43	
66		J853-GB-ST-805	J853-GB-ST-805AG	50x34x6mm 鐵角	熱浸鋅	2		2	5.51	11.02	
67		J853-GB-ST-805	J853-GB-ST-805AH	50x34x6mm 鐵角	熱浸鋅	1		1	5.91	5.91	
68		J853-GB-ST-805	J853-GB-ST-805AJ	50x34x6mm 鐵角	熱浸鋅	1		1	4.63	4.63	
69		J853-GB-ST-806	J853-GB-ST-806A	40x25x5mm 鐵角	熱浸鋅	1		1	3.69	3.69	
70		J853-GB-ST-806	J853-GB-ST-806B	40x25x5mm 鐵角	熱浸鋅	6		6	3.43	20.58	
71		J853-GB-ST-806	J853-GB-ST-806C	40x25x5mm 鐵角	熱浸鋅	1		1	3.72	3.72	
72		J853-GB-ST-806	J853-GB-ST-806D	40x25x5mm 鐵角	熱浸鋅	1		1	3.46	3.46	
73		J853-GB-ST-806	J853-GB-ST-806E	40x25x5mm 鐵角	熱浸鋅	10		10	3.67	36.70	
74		J853-GB-ST-806	J853-GB-ST-806F	40x25x5mm 鐵角	熱浸鋅	1		1	3.19	3.19	
75		J853-GB-ST-806	J853-GB-ST-806G	40x25x5mm 鐵角	熱浸鋅	1		1	2.93	2.93	
76		J853-GB-ST-806	J853-GB-ST-806H	40x25x5mm 鐵角	熱浸鋅	2		2	3.09	6.18	
77		J853-GB-ST-806	J853-GB-ST-806J	40x25x5mm 鐵角	熱浸鋅	1		1	2.57	2.57	
78		J853-GB-ST-806	J853-GB-ST-806K	40x25x5mm 鐵角	熱浸鋅	1		1	2.53	2.53	



美特鋁質有限公司
MTDI Aluminium Fabricator Ltd.

地盤用鐵件B. M. 表

BM編號:

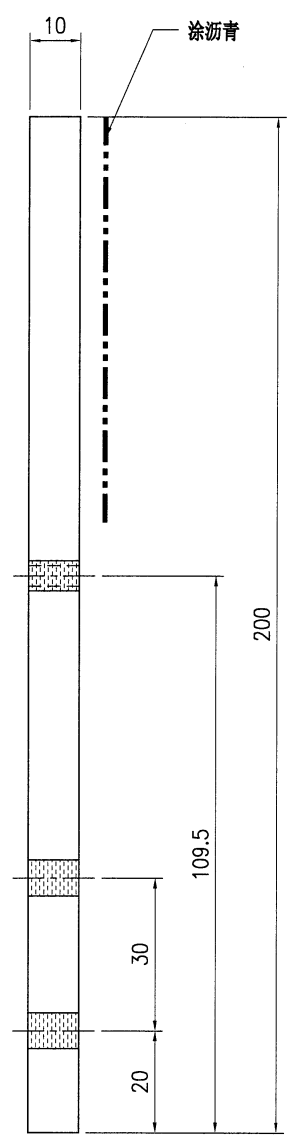
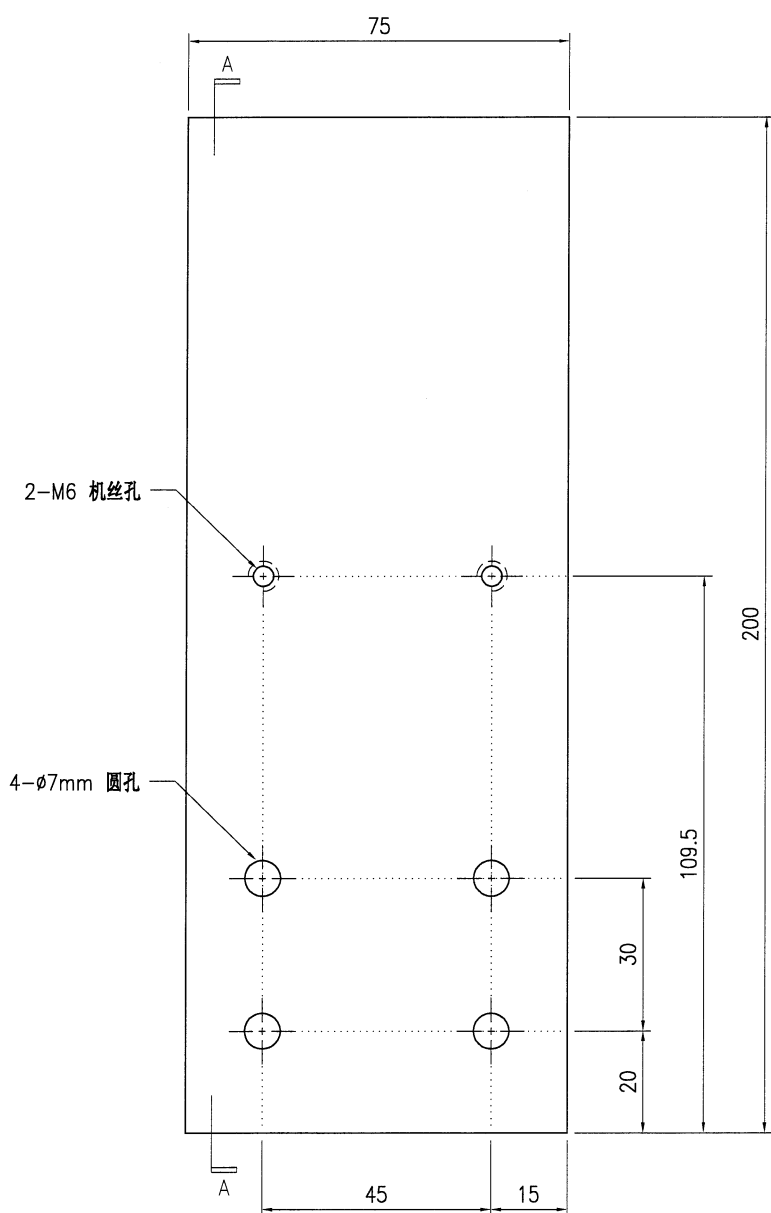
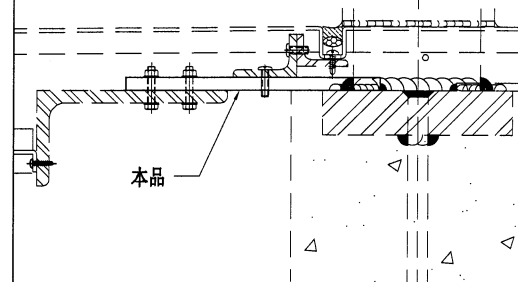
工程號:	J-853	計算:	J. L.	日期:	25/6/2024	送呈:	Joe
地盤名稱:	香港延坪道(第二期別墅)	核對:		日期:		副本:	
項目類別:	Glass Blustrde-花园栏杆(Row. A)	批准:		日期:		版本:	
/C Code:				總重量(Kg):	2869.86		

序號	修改標示	加工圖号	鐵件编号	鐵件名稱	顏色	數量(件)			重量(Kg)		備註
						實用	後備	總數	單件	總重量	
79		J853-GB-ST-806	J853-GB-ST-806L	40x25x5mm 鐵角	熱浸鋅	1		1	3.02	3.02	
80		J853-GB-ST-806	J853-GB-ST-806M	40x25x5mm 鐵角	熱浸鋅	1		1	3.24	3.24	
81		J853-GB-ST-806	J853-GB-ST-806N	40x25x5mm 鐵角	熱浸鋅	2		2	3.76	7.52	
82		J853-GB-ST-806	J853-GB-ST-806P	40x25x5mm 鐵角	熱浸鋅	1		1	3.07	3.07	
83		J853-GB-ST-806	J853-GB-ST-806Q	40x25x5mm 鐵角	熱浸鋅	1		1	2.86	2.86	
84		J853-GB-ST-806	J853-GB-ST-806R	40x25x5mm 鐵角	熱浸鋅	1		1	3.32	3.32	
85		J853-GB-ST-806	J853-GB-ST-806S	40x25x5mm 鐵角	熱浸鋅	1		1	3.58	3.58	
86		J853-GB-ST-806	J853-GB-ST-806T	40x25x5mm 鐵角	熱浸鋅	2		2	3.38	6.76	
87		J853-GB-ST-806	J853-GB-ST-806U	40x25x5mm 鐵角	熱浸鋅	11		11	2.88	31.68	
88		J853-GB-ST-806	J853-GB-ST-806V	40x25x5mm 鐵角	熱浸鋅	1		1	2.98	2.98	
89		J853-GB-ST-806	J853-GB-ST-806W	40x25x5mm 鐵角	熱浸鋅	1		1	3.54	3.54	
90		J853-GB-ST-806	J853-GB-ST-806X	40x25x5mm 鐵角	熱浸鋅	7		7	3.51	24.57	
91		J853-GB-ST-806	J853-GB-ST-806Y	40x25x5mm 鐵角	熱浸鋅	1		1	3.80	3.80	
92		J853-GB-ST-807	J853-GB-ST-807A	100x50x6mm 鐵角	熱浸鋅	6		6	9.14	54.84	
93		J853-GB-ST-807	J853-GB-ST-807B	100x50x6mm 鐵角	熱浸鋅	10		10	9.22	92.20	
94		J853-GB-ST-807	J853-GB-ST-807C	100x50x6mm 鐵角	熱浸鋅	2		2	7.73	15.46	
95		J853-GB-ST-807	J853-GB-ST-807D	100x50x6mm 鐵角	熱浸鋅	2		2	6.70	13.40	
96		J853-GB-ST-807	J853-GB-ST-807E	100x50x6mm 鐵角	熱浸鋅	2		2	7.97	15.94	
97		J853-GB-ST-807	J853-GB-ST-807F	100x50x6mm 鐵角	熱浸鋅	2		2	7.51	15.02	
98		J853-GB-ST-807	J853-GB-ST-807G	100x50x6mm 鐵角	熱浸鋅	11		11	8.81	96.91	
99		J853-GB-ST-807	J853-GB-ST-807H	100x50x6mm 鐵角	熱浸鋅	7		7	8.46	59.22	
100		J853-GB-ST-807	J853-GB-ST-807J	100x50x6mm 鐵角	熱浸鋅	1		1	6.20	6.20	
101		J853-GB-ST-807	J853-GB-ST-807K	100x50x6mm 鐵角	熱浸鋅	2		2	9.37	18.74	
102		J853-GB-ST-807	J853-GB-ST-807L	100x50x6mm 鐵角	熱浸鋅	3		3	8.17	24.51	
103		J853-GB-ST-807	J853-GB-ST-807M	100x50x6mm 鐵角	熱浸鋅	2		2	9.44	18.88	
104		J853-GB-ST-808	J853-GB-ST-808A	100x50x6mm 鐵角	熱浸鋅	1		1	10.17	10.17	



美特铝质有限公司
MIDI Aluminium Fabricator Ltd.

工程号	J853	制图	J.L.	29/5/24	物料号	J853-GB-ST-801
地盘	香港延坪路	复核	-	-	图号	J853-GB-ST-801
版本		批准	-	-	数量	140
日期		材料	200x10mm 铁巴	单件重量(kg)	0.59	长度 75 宽度 -



SECTION A-A

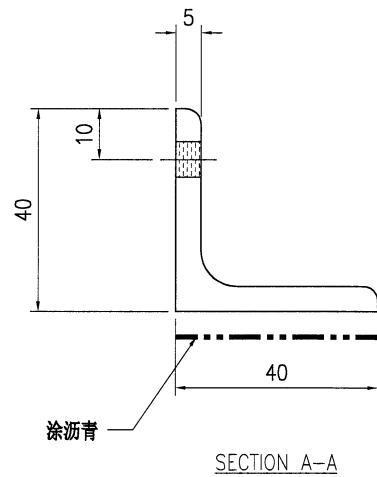
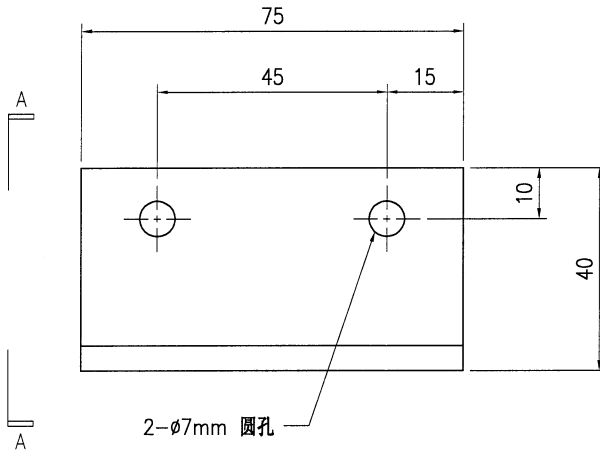
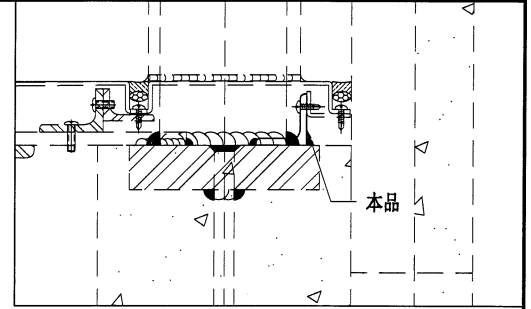
技术说明:

1. 所需材料为: 铁件; 等级为: S275;
2. 外形尺寸允许偏差为±0.5mm, 角度的允许偏差为±0.5°, 孔位的允许偏差为±0.5mm, 孔距的允许偏差为±0.5mm, 累计偏差为±0.5mm;
3. 槽口、豁口的长宽边允许偏差为+0.5mm, 中心线允许偏差都为±0.5mm;
4. " * "为重要尺寸, 加工过程中要保证此尺寸, 加工完毕须标示代号。



美特铝质有限公司
MIDI Aluminium Fabricator Ltd.

工程号	J853	制图	J.L.	29/5/24	物料号	J853-GB-ST-802			
地盘	香港延坪路	复核	-	-	图号	J853-GB-ST-802			
版本		名称	铁件加工图	批准	-	-	数量	7	
日期		材料	40x40x5mm 铁角	单件重量(kg)	0.22	长度	75	宽度	-

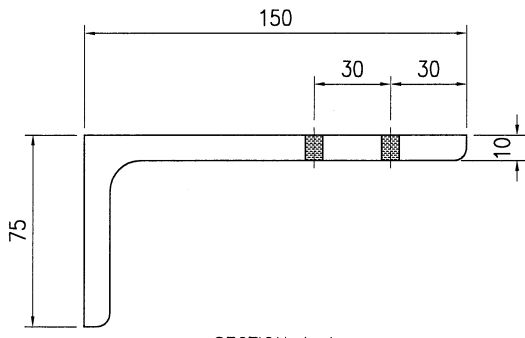
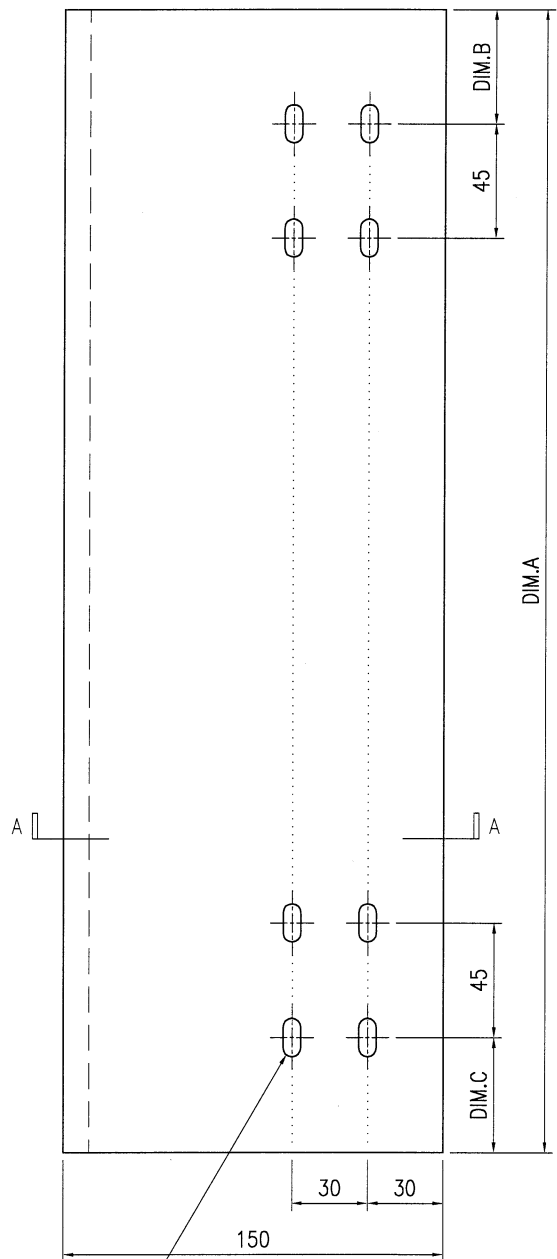
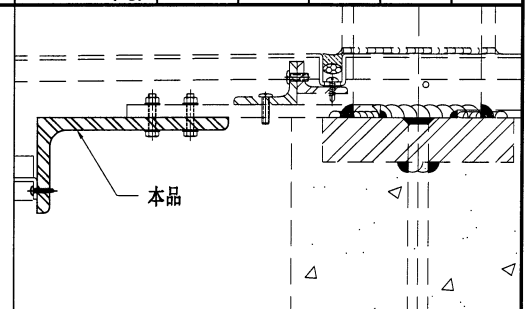


技术说明:

1. 所需材料为: 铁件; 等级为: S275;
2. 外形尺寸允许偏差为±0.5mm, 角度的允许偏差为±0.5°; 孔位的允许偏差为±0.5mm, 孔距的允许偏差为±0.5mm, 累计偏差为±0.5mm;
3. 槽口、豁口的长宽边允许偏差为+0.5mm, 中心线允许偏差都为±0.5mm;
4. " * "为重要尺寸, 加工过程中要保证此尺寸, 加工完毕须标示代号。

 美特铝质有限公司 MIDI Aluminium Fabricator Ltd.				工程号 J853	制图 J.L.	29/5/24	物料号 -
采用 工厂 地盘 <input checked="" type="checkbox"/>				地盘 香港延坪路	复核 -	-	图号 J853-GB-ST-803
版本 -	名称 铁件加工图			批准 -	-	数量 -	-
日期 -	颜色 热浸锌	材料 150x75x10mm 铁角			单件重量(kg) -	长度 -	宽度 -

物料编号	DIM.A	DIM.B	DIM.C	DIM.D	DIM.E	数量	单件重量(kg)
J853-GB-ST-803A	1523	165	57.5			1	25.98
J853-GB-ST-803B	1415	57.5	57.5			6	24.14
J853-GB-ST-803C	1523	57.5	165			1	25.98
J853-GB-ST-803D	1535	165	57.5			1	26.18
J853-GB-ST-803E	1427	57.5	57.5			10	24.34
J853-GB-ST-803F	1513	57.5	143			1	25.81
J853-GB-ST-803G	1263	111	57.5			1	21.54
J853-GB-ST-803H	1209	57.5	57.5			2	20.62
J853-GB-ST-803J	1474	57.5	321			1	25.14
J853-GB-ST-803K	1334	327	57.5			1	22.75
J853-GB-ST-803L	1060	57.5	57.5			1	18.08
J853-GB-ST-803M	942	57.5	15			1	16.07
J853-GB-ST-803N	1246	57.5	57.5			2	21.25
J853-GB-ST-803P	1314	57.5	127			1	22.41
J853-GB-ST-803Q	1552	188	57.5			1	26.47
J853-GB-ST-803R	1531	57.5	165			1	26.12
J853-GB-ST-803S	1200	80	57.5			1	20.47
J853-GB-ST-803T	1178	57.5	57.5			2	20.09
J853-GB-ST-803U	1367	57.5	57.5			11	23.32
J853-GB-ST-803V	1474	57.5	165			1	25.14
J853-GB-ST-803W	1325	67	57.5			1	22.6
J853-GB-ST-803X	1316	57.5	57.5			7	22.45
J853-GB-ST-803Y	1423	57.5	165			1	24.27
J853-GB-ST-803Z	1118	67	57.5			1	19.07
J853-GB-ST-803AA	1229	57.5	167			1	20.96
J853-GB-ST-803AB	1459	152	57.5			1	24.89
J853-GB-ST-803AC	1471	57.5	165			1	25.09
J853-GB-ST-803AD	1458	67	57.5			1	24.87
J853-GB-ST-803AE	1448	57.5	57.5			2	24.7
J853-GB-ST-803AF	1275	57.5	57.5			3	21.75
J853-GB-ST-803AG	1460	57.5	57.5			2	24.9
J853-GB-ST-803AH	1567	57.5	165			1	26.73



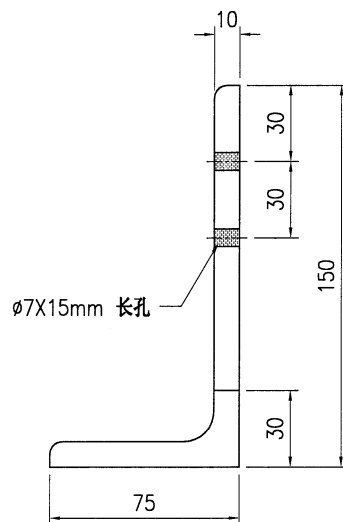
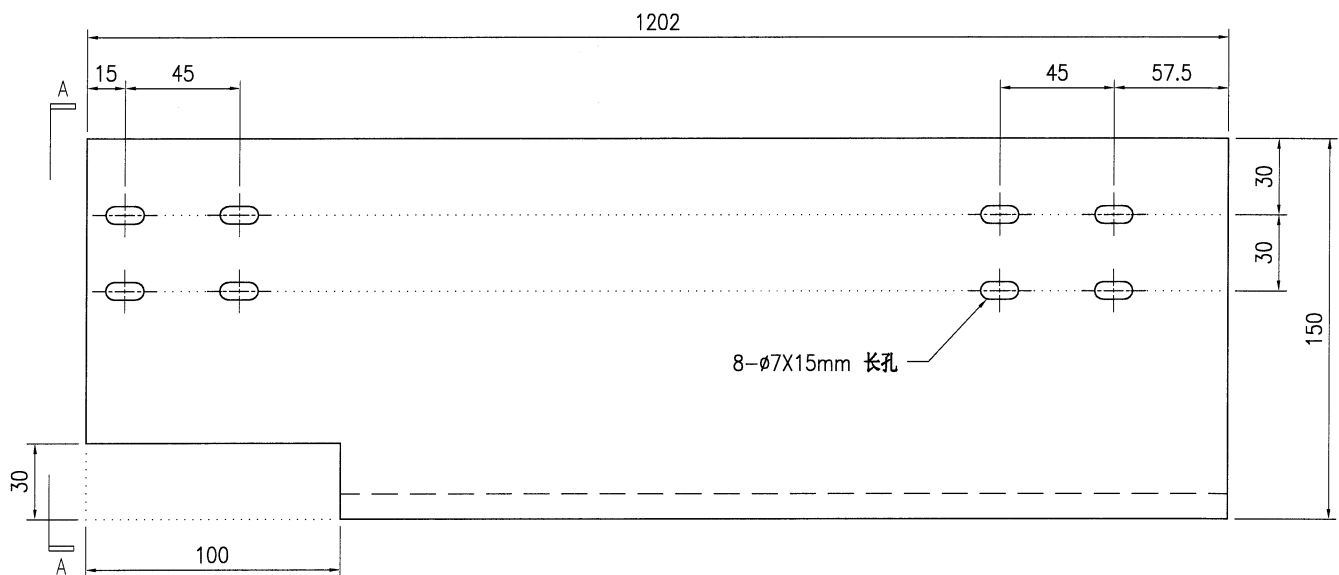
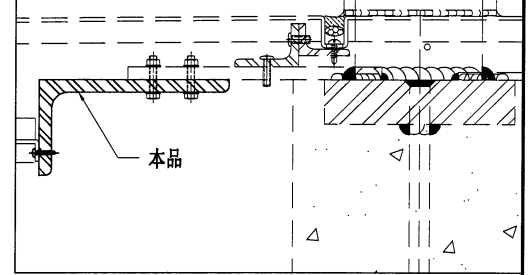
技术说明:

1. 所需材料为: 铁件; 等级为: S275;
2. 外形尺寸允许偏差为±0.5mm, 角度的允许偏差为±0.5°, 孔位的允许偏差为±0.5mm, 孔距的允许偏差为±0.5mm, 累计偏差为±0.5mm;
3. 槽口、豁口的长宽边允许偏差为+0.5mm, 中心线允许偏差都为±0.5mm;
4. " * "为重要尺寸, 加工过程中要保证此尺寸, 加工完毕须标示代号。



美特铝质有限公司
MIDI Aluminium Fabricator Ltd.

版本号		采用	工厂	地盘	√	名称	铁件加工图	制图	J.L.	29/5/24	物料号	J853-GB-ST-804	
日期		颜色	热浸锌			材料	150x75x10mm 铁角	复核	-	-	图号	J853-GB-ST-804	
								批准	-	-	数量	1	
								单件重量(kg)	20.5	长度	1202	宽度	-



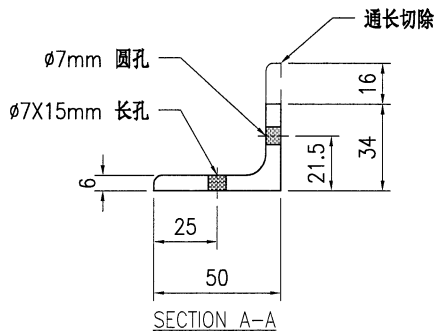
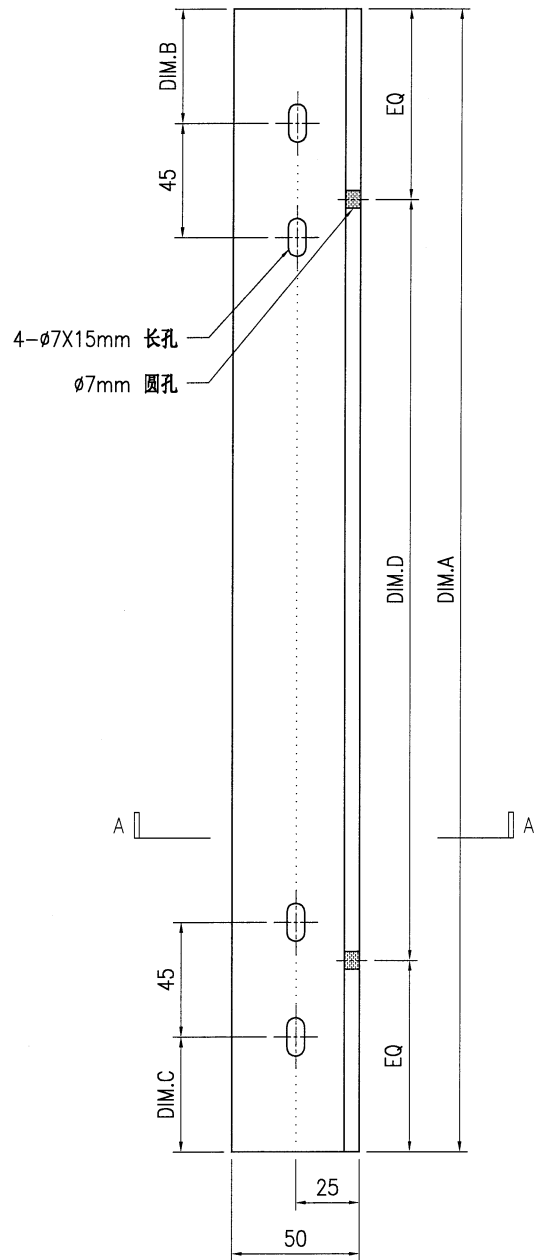
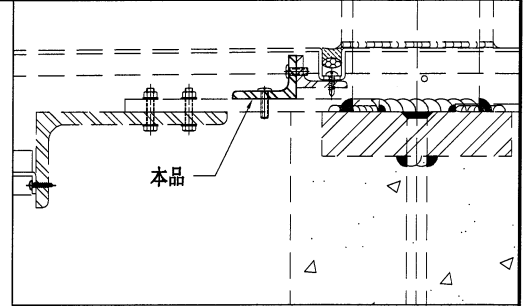
SECTION A-A

技术说明:

1. 所需材料为: 铁件; 等级为: S275;
2. 外形尺寸允许偏差为±0.5mm, 角度的允许偏差为±0.5°; 孔位的允许偏差为±0.5mm, 孔距的允许偏差为±0.5mm, 累计偏差为±0.5mm;
3. 槽口、豁口的长宽边允许偏差为+0.5mm, 中心线允许偏差都为±0.5mm;
4. " * "为重要尺寸, 加工过程中要保证此尺寸, 加工完毕须标示代号。

 美特铝质有限公司 MIDI Aluminium Fabricator Ltd.				工程号 J853 地盘 香港延坪路	制图 J.L. 复核 - 批准 -	29/5/24 - -	物料号 - 图号 J853-GB-ST-805 数量 -						
版本		采用	工厂	地盘	√	名称	铁件加工图	批注	-	数量	-		
日期		颜色	热浸锌			材料	50x34x6mm 铁角	单件重量(kg)	-	长度	-	宽度	-

物料编号	DIM.A	DIM.B	DIM.C	DIM.D	DIM.E	数量	单件重量(kg)
J853-GB-ST-805A	1523	165	57.5	@450x3		1	5.74
J853-GB-ST-805B	1415	57.5	57.5	@450x3		6	5.34
J853-GB-ST-805C	1523	57.5	165	@450x3		1	5.74
J853-GB-ST-805D	1535	165	57.5	@450x3		1	5.79
J853-GB-ST-805E	1427	57.5	57.5	@450x3		10	5.38
J853-GB-ST-805F	1513	57.5	143	@450x3		1	5.71
J853-GB-ST-805G	1313	161	57.5	@500x2		1	4.95
J853-GB-ST-805H	1209	57.5	57.5	@500x2		2	4.56
J853-GB-ST-805J	1418	57.5	265	@450x3		1	5.35
J853-GB-ST-805K	1271	265	57.5	@500x2		1	4.79
J853-GB-ST-805L	1060	57.5	57.5	@500x2		1	4
J853-GB-ST-805M	1042	57.5	115	@500x2		1	3.93
J853-GB-ST-805N	1246	57.5	57.5	@500x2		2	4.7
J853-GB-ST-805P	1335	57.5	147.5	@500x2		1	5.03
J853-GB-ST-805Q	1552	188	57.5	@450x3		1	5.85
J853-GB-ST-805R	1531	57.5	165	@450x3		1	5.77
J853-GB-ST-805S	1265	145	57.5	@500x2		1	4.77
J853-GB-ST-805T	1178	57.5	57.5	@500x2		2	4.44
J853-GB-ST-805U	1367	57.5	57.5	@500x2		11	5.16
J853-GB-ST-805V	1474	57.5	165	@450x3		1	5.56
J853-GB-ST-805W	1395	137	57.5	@500x2		1	5.26
J853-GB-ST-805X	1316	57.5	57.5	@500x2		7	4.96
J853-GB-ST-805Y	1423	57.5	165	@450x3		1	5.37
J853-GB-ST-805Z	1188	137	57.5	@500x2		1	4.5
J853-GB-ST-805AA	1229	57.5	167	@500x2		1	4.63
J853-GB-ST-805AB	1459	152	57.5	@450x3		1	5.5
J853-GB-ST-805AC	1471	57.5	165	@450x3		1	5.55
J853-GB-ST-805AD	1528	137	57.5	@450x3		1	5.76
J853-GB-ST-805AE	1448	57.5	57.5	@450x3		2	5.46
J853-GB-ST-805AF	1275	57.5	57.5	@500x2		3	4.81
J853-GB-ST-805AG	1460	57.5	57.5	@450x3		2	5.51
J853-GB-ST-805AH	1567	57.5	165	@450x3		1	5.91
J853-GB-ST-805AJ	1227	40	57.5	@500x2		1	4.63



技术说明:

1. 所需材料为: 铁件; 等级为: S275;
2. 外形尺寸允许偏差为 ± 0.5 mm, 角度的允许偏差为 $\pm 0.5^\circ$; 孔位的允许偏差为 ± 0.5 mm, 孔距的允许偏差为 ± 0.5 mm, 累计偏差为 ± 0.5 mm;
3. 槽口、豁口的长宽边允许偏差为 $+0.5$ mm, 中心线允许偏差都为 ± 0.5 mm;
4. * * 为重要尺寸, 加工过程中要保证此尺寸, 加工完毕须标示代号。

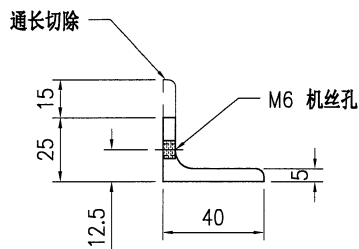
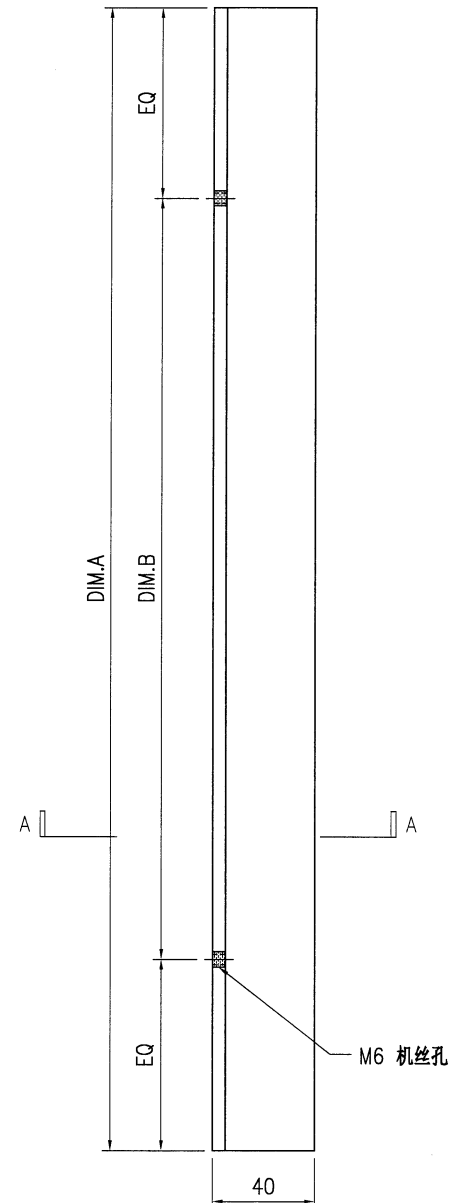
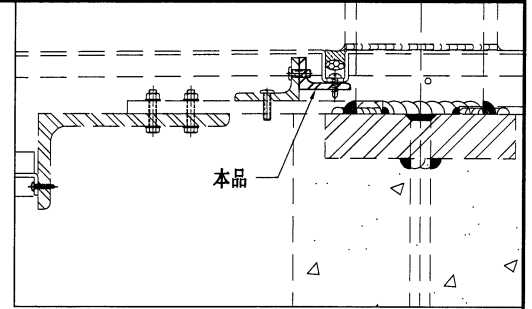


美特铝质有限公司
MIDI Aluminium Fabricator Ltd.

工程号	J853	制图	J.L.	29/5/24	物料号	-	
地盘	香港延坪路	复核	-	-	图号	J853-GB-ST-806	
名称	铁件加工图	批准	-	-	数量	-	
材料	40x25x5mm 铁角	单件重量(kg)	-	长度	-	宽度	-

版本		采用	工厂	地盘	√
日期		颜色	热浸锌		

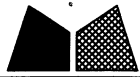
物料编号	DIM.A	DIM.B	DIM.C	DIM.D	DIM.E	数量	单件重量(kg)
J853-GB-ST-806A	1523	@450x3				2	3.69
J853-GB-ST-806B	1416	@450x3				7	3.43
J853-GB-ST-806C	1531	@450x3				3	3.72
J853-GB-ST-806D	1427	@450x3				11	3.46
J853-GB-ST-806E	1513	@450x3				1	3.67
J853-GB-ST-806F	1314	@500x2				8	3.19
J853-GB-ST-806G	1209	@500x2				2	2.93
J853-GB-ST-806H	1273	@500x2				4	3.09
J853-GB-ST-806J	1060	@500x2				1	2.57
J853-GB-ST-806K	1042	@500x2				1	2.53
J853-GB-ST-806L	1246	@500x2				2	3.02
J853-GB-ST-806M	1335	@500x2				1	3.24
J853-GB-ST-806N	1552	@450x3				1	3.76
J853-GB-ST-806P	1265	@500x2				1	3.07
J853-GB-ST-806Q	1178	@500x2				2	2.86
J853-GB-ST-806R	1367	@500x2				11	3.32
J853-GB-ST-806S	1474	@450x3				2	3.58
J853-GB-ST-806T	1395	@500x2				1	3.38
J853-GB-ST-806U	1188	@500x2				1	2.88
J853-GB-ST-806V	1228	@500x2				2	2.98
J853-GB-ST-806W	1459	@450x3				3	3.54
J853-GB-ST-806X	1448	@450x3				2	3.51
J853-GB-ST-806Y	1567	@450x3				1	3.8



SECTION A-A

技术说明:

1. 所需材料为: 铁件; 等级为: S275;
2. 外形尺寸允许偏差为±0.5mm, 角度的允许偏差为±0.5°; 孔位的允许偏差为±0.5mm, 孔距的允许偏差为±0.5mm, 累计偏差为±0.5mm;
3. 槽口、豁口的长宽边允许偏差为+0.5mm, 中心线允许偏差都为±0.5mm;
4. * * 为重要尺寸, 加工过程中要保证此尺寸, 加工完毕须标示代号。

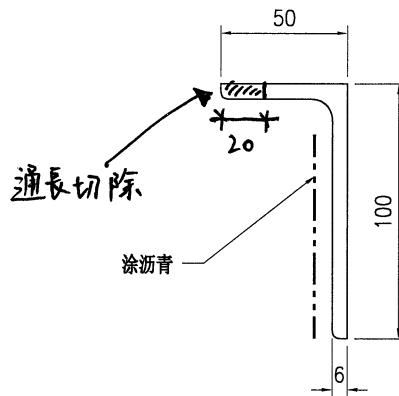
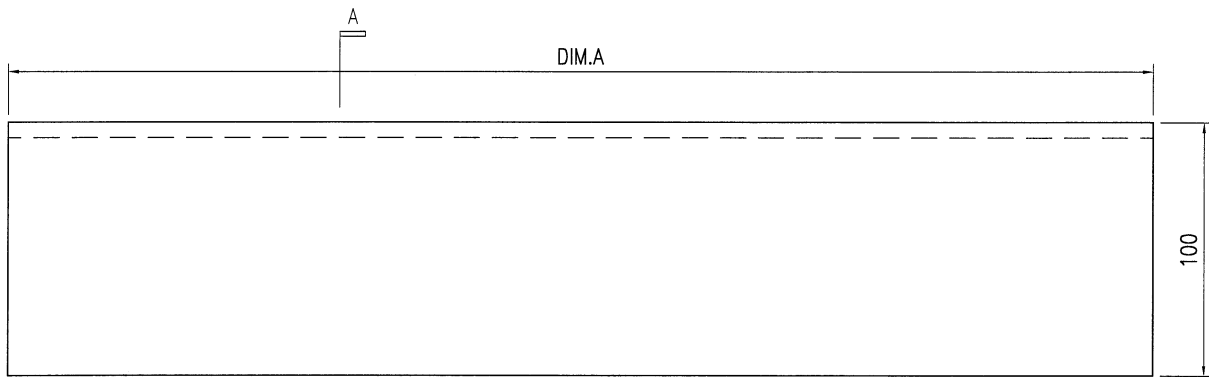
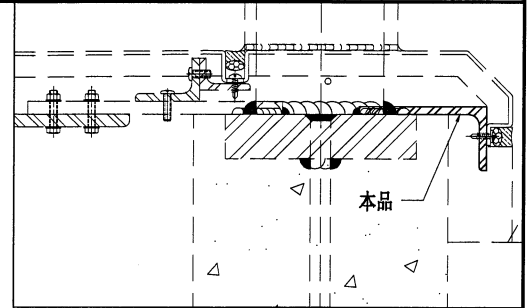


美特铝质有限公司
MIDI Aluminium Fabricator Ltd.

工程号	J853	制图	J.L.	29/5/24	物料号	-			
地盘	香港延坪路	复核	-	-	图号	J853-GB-ST-807			
版本		批准	-	-	数量	-			
日期		材料	100x50x6mm 铁角	单件重量(kg)	-	长度	-	宽度	-

采用	工厂	地盘	√
颜色	热浸锌		

物料编号	DIM.A	DIM.B	DIM.C	DIM.D	DIM.E	数量	单件重量(kg)
J853-GB-ST-807A	1330					6	9.14
J853-GB-ST-807B	1342					10	9.22
J853-GB-ST-807C	1126					2	7.73
J853-GB-ST-807D	975					2	6.7
J853-GB-ST-807E	1161					2	7.97
J853-GB-ST-807F	1093					2	7.51
J853-GB-ST-807G	1282					11	8.81
J853-GB-ST-807H	1232					7	8.46
J853-GB-ST-807J	902					1	6.2
J853-GB-ST-807K	1364					2	9.37
J853-GB-ST-807L	1190					3	8.17
J853-GB-ST-807M	1375					2	9.44



SECTION A-A

技术说明:

1. 所需材料为: 铁件; 等级为: S275;
2. 外形尺寸允许偏差为±0.5mm, 角度的允许偏差为±0.5°; 孔位的允许偏差为±0.5mm, 孔距的允许偏差为±0.5mm, 累计偏差为±0.5mm;
3. 槽口、豁口的长宽边允许偏差为+0.5mm, 中心线允许偏差都为±0.5mm;
4. * * 为重要尺寸, 加工过程中要保证此尺寸, 加工完毕须标示代号。

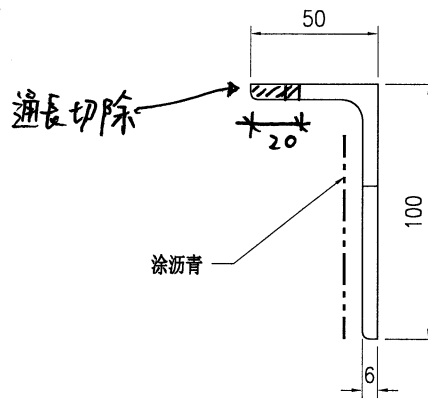
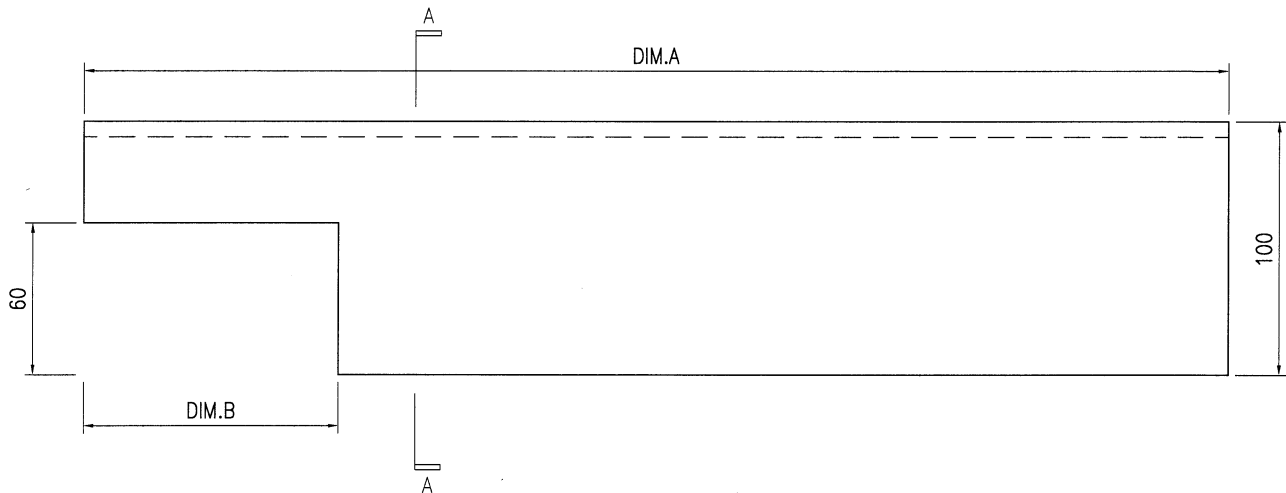
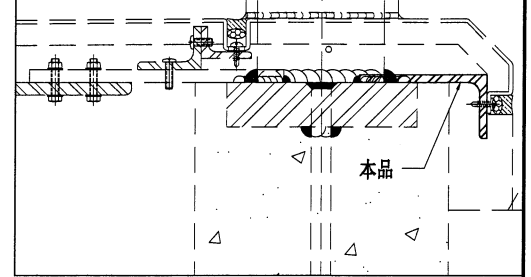


美特铝质有限公司
MIDI Aluminium Fabricator Ltd.

工程号	J853	制图	J.L.	29/5/24	物料号	-
地盘	香港延坪路	复核	-	-	图号	J853-GB-ST-808
版本		批准	-	-	数量	-
日期		材料	100x50x6mm 铁角	单件重量(kg)	-	长度 - 宽度 -

采用	工厂	地盘	√
颜色	热浸锌		

物料编号	DIM.A	DIM.B	DIM.C	DIM.D	DIM.E	数量	单件重量(kg)
J853-GB-ST-808A	1480	150				1	10.17
J853-GB-ST-808B	1440	97				1	9.89
J853-GB-ST-808C	1052	75				1	7.23
J853-GB-ST-808D	1416	137				1	9.73



SECTION A-A

技术说明:

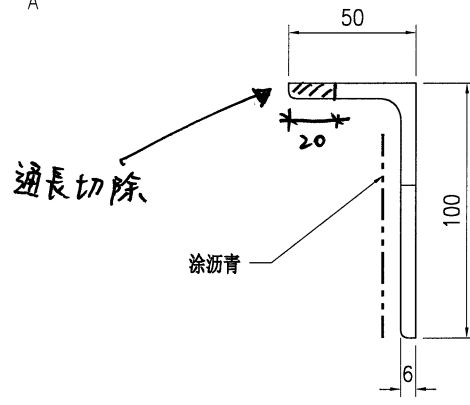
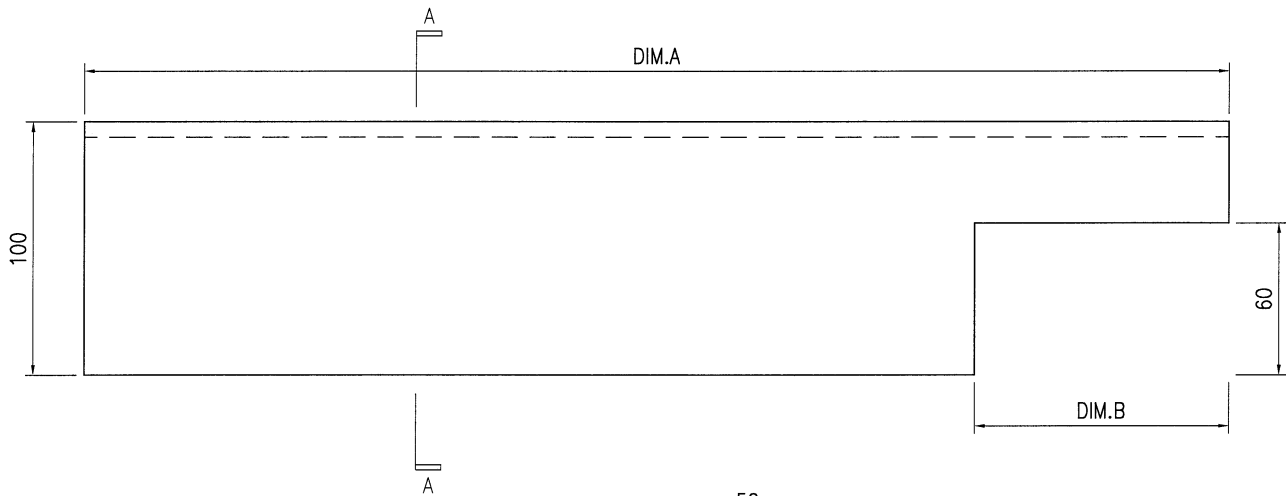
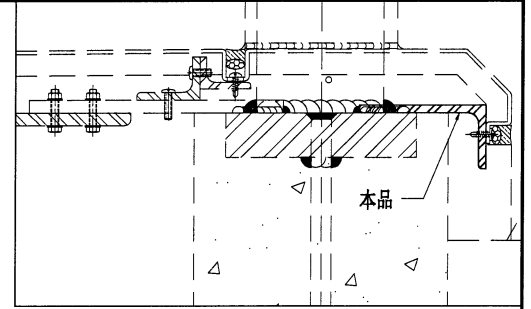
1. 所需材料为: 铁件; 等级为: S275;
2. 外形尺寸允许偏差为±0.5mm, 角度的允许偏差为±0.5°; 孔位的允许偏差为±0.5mm, 孔距的允许偏差为±0.5mm, 累计偏差为±0.5mm;
3. 槽口、豁口的长宽边允许偏差为+0.5mm, 中心线允许偏差都为±0.5mm;
4. * * 为重要尺寸, 加工过程中要保证此尺寸, 加工完毕须标示代号。



美特铝质有限公司
MIDI Aluminium Fabricator Ltd.

工程号	J853	制图	J.L.	29/5/24	物料号	-			
地盘	香港延坪路	复核	-	-	图号	J853-GB-ST-809			
版本		批准	-	-	数量	-			
日期		材料	100x50x6mm 铁角	单件重量(kg)	-	长度	-	宽度	-

物料编号	DIM.A	DIM.B	DIM.C	DIM.D	DIM.E	数量	单件重量(kg)
J853-GB-ST-809A	1428	97				1	9.81
J853-GB-ST-809B	1437	95				1	9.87
J853-GB-ST-809C	1211	85				1	8.32
J853-GB-ST-809D	1298	138				1	8.92
J853-GB-ST-809E	1489	150				1	10.23
J853-GB-ST-809F	1366	84				2	9.38
J853-GB-ST-809G	1315	84				1	9.03
J853-GB-ST-809H	1525	150				1	10.47



SECTION A-A

技术说明:

1. 所需材料为: 铁件 ; 等级为: S275 ;
2. 外形尺寸允许偏差为±0.5mm, 角度的允许偏差为±0.5°; 孔位的允许偏差为±0.5mm, 孔距的允许偏差为±0.5mm, 累计偏差为±0.5mm;
3. 槽口、豁口的长宽边允许偏差为+0.5mm, 中心线允许偏差都为±0.5mm;
4. " * "为重要尺寸, 加工过程中要保证此尺寸, 加工完毕须标示代号。

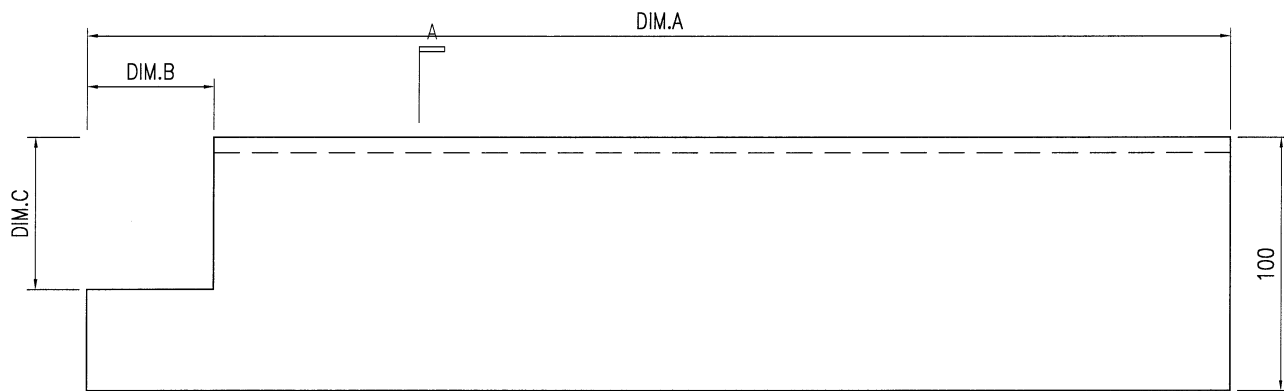
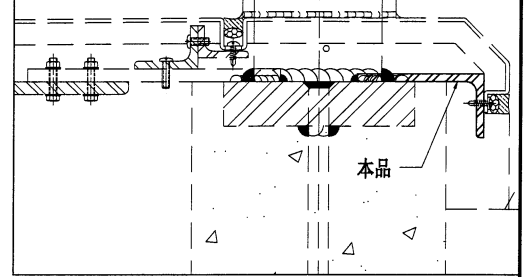


美特铝质有限公司
MIDI Aluminium Fabricator Ltd.

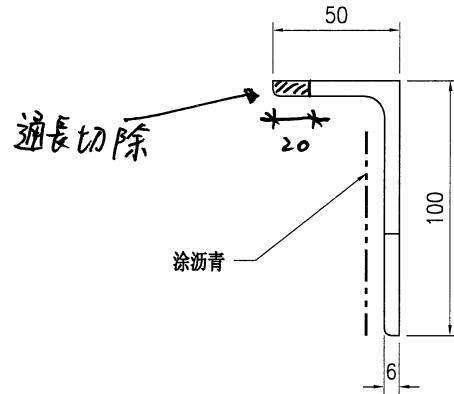
工程号	J853	制图	J.L.	29/5/24	物料号	-	
地盘	香港延坪路	复核	-	-	图号	J853-GB-ST-810	
名称	铁件加工图	批准	-	-	数量	-	
材料	100x50x6mm 铁角	单件重量(kg)	-	长度	-	宽度	-

版本		采用	工厂		地盘	√
日期		颜色	热浸锌			

物料编号	DIM.A	DIM.B	DIM.C	DIM.D	DIM.E	数量	单件重量(kg)
J853-GB-ST-810A	1028	36	65			1	7.06
J853-GB-ST-810B	1253	33	60			1	8.61
J853-GB-ST-810C	1139	36	65			1	7.82
J853-GB-ST-810D	932	36	65			1	6.4
J853-GB-ST-810E	1272	36	65			1	8.74



A



SECTION A-A

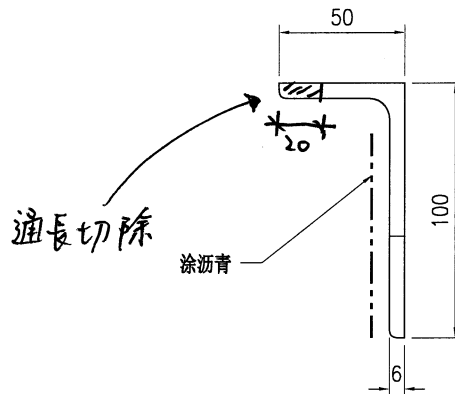
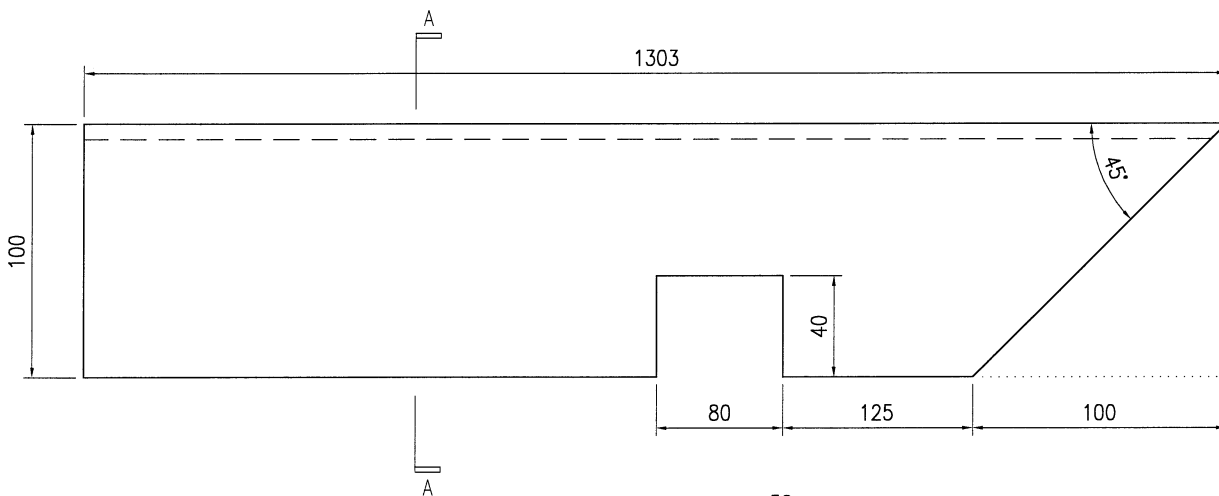
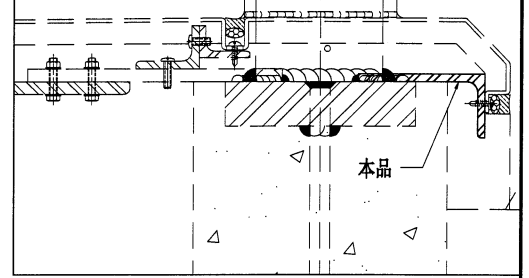
技术说明:

1. 所需材料为: 铁件 ; 等级为: S275 ;
2. 外形尺寸允许偏差为±0.5mm, 角度的允许偏差为±0.5°; 孔位的允许偏差为±0.5mm, 孔距的允许偏差为±0.5mm, 累计偏差为±0.5mm;
3. 槽口、豁口的长宽边允许偏差为+0.5mm, 中心线允许偏差都为±0.5mm;
4. " * "为重要尺寸, 加工过程中要保证此尺寸, 加工完毕须标示代号。



美特铝质有限公司
MIDI Aluminium Fabricator Ltd.

工程号	J853	制图	J.L.	29/5/24	物料号	J853-GB-ST-811
地盘	香港延坪路	复核	-	-	图号	J853-GB-ST-811
版本		批准	-	-	数量	1
日期		材料	100x50x6mm 铁角	单件重量(kg)	8.95	长度 1303 宽度 -



SECTION A-A

技术说明:

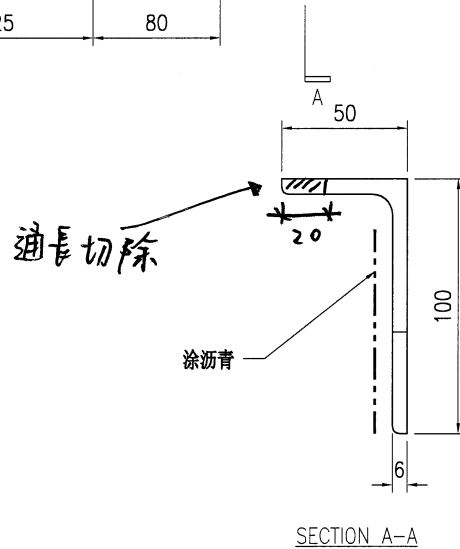
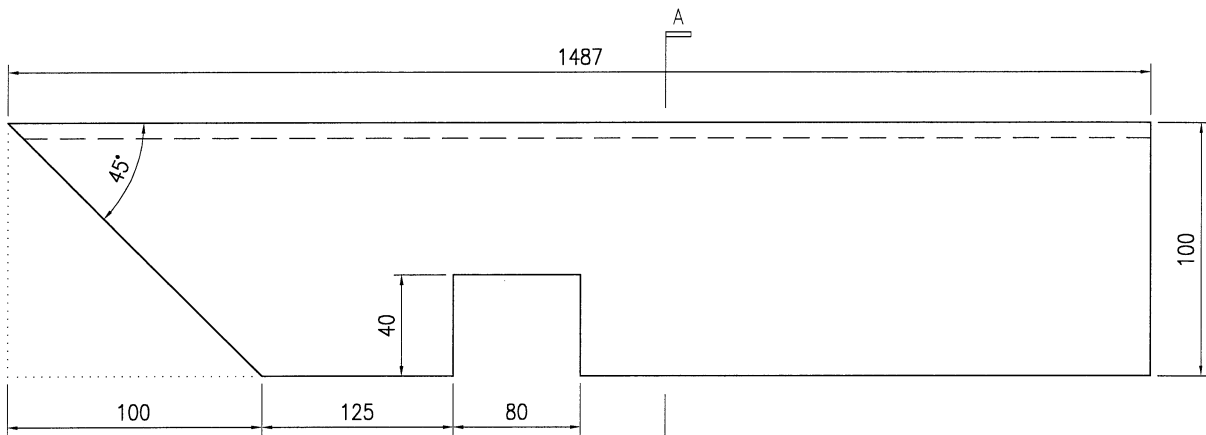
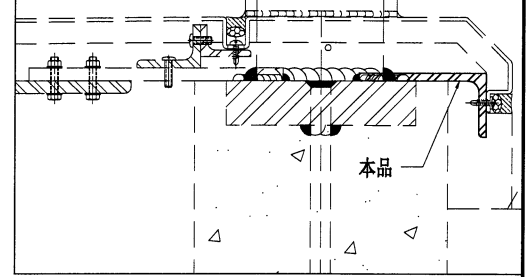
1. 所需材料为: 铁件; 等级为: S275;
2. 外形尺寸允许偏差为 ± 0.5 mm, 角度的允许偏差为 $\pm 0.5^\circ$; 孔位的允许偏差为 ± 0.5 mm, 孔距的允许偏差为 ± 0.5 mm, 累计偏差为 ± 0.5 mm;
3. 槽口、豁口的长宽边允许偏差为 $+0.5$ mm, 中心线允许偏差都为 ± 0.5 mm;
4. " * "为重要尺寸, 加工过程中要保证此尺寸, 加工完毕须标示代号。



美特铝质有限公司
MIDI Aluminium Fabricator Ltd.

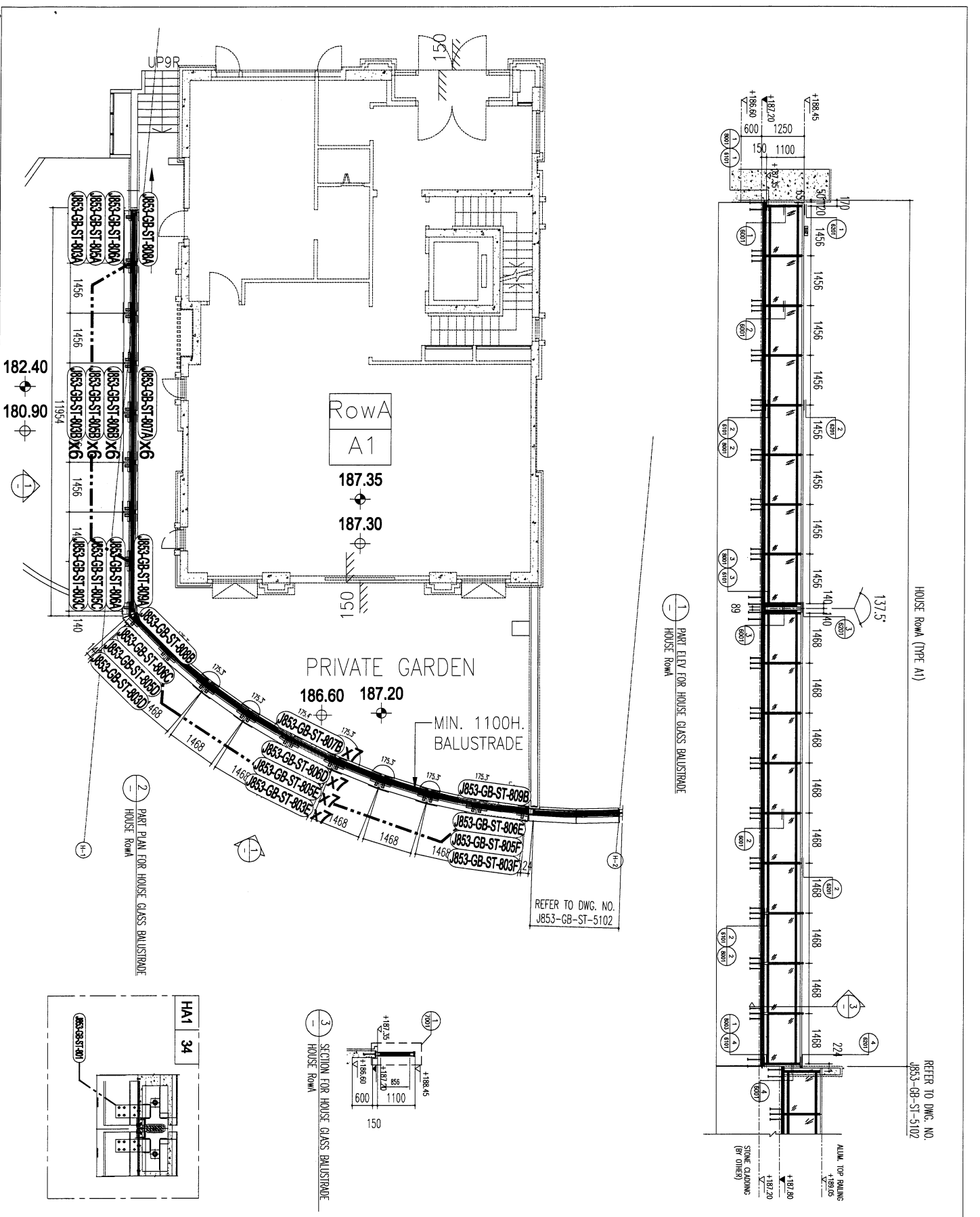
工程号	J853	制图	J.L.	29/5/24	物料号	J853-GB-ST-812	
地盘	香港延坪路	复核	-	-	图号	J853-GB-ST-812	
名称	铁件加工图	批准	-	-	数量	1	
材料	100x50x6mm 铁角	单件重量(kg)	10.21	长度	1487	宽度	-

版本		采用	工厂	地盘	√
日期		颜色	热浸锌		



技术说明:

1. 所需材料为: 铁件 ; 等级为: S275 ;
2. 外形尺寸允许偏差为±0.5mm, 角度的允许偏差为±0.5°; 孔位的允许偏差为±0.5mm, 孔距的允许偏差为±0.5mm, 累计偏差为±0.5mm;
3. 槽口、豁口的长宽边允许偏差为+0.5mm, 中心线允许偏差都为±0.5mm;
4. " * "为重要尺寸, 加工过程中要保证此尺寸, 加工完毕须标示代号。



HOUSE ROWA (TYPE A1)

REFER TO DWG. NO. J853-GB-ST-5102

REFER TO DWG. NO. J853-GB-ST-5102

2 PART PLAN FOR HOUSE GLASS BALUSTRADE HOUSE ROWA

3 SECTION FOR HOUSE GLASS BALUSTRADE HOUSE ROWA

HA1 34

<p>BO. REF. :</p>																					
<p>CLIENT : SHIMAO GROUP HOLDINGS LIMITED</p>																					
<p>ARCHITECT : WONG TUNG & PARTNERS LIMITED</p>																					
<p>MAIN CONTRACTOR : HEP HING CONSTRUCTION CO LTD</p>																					
<p>STRUCTURAL ENGINEER : CMA CH WONG & ASSOCIATES LTD</p>																					
<p>FAÇADE CONSULTANT : MENYHARDT</p>																					
<p>NOTE : 1. ALL DIMENSIONS ARE IN MM. 2. ALL EXTENSIONS ARE VIEWED FROM OUTSIDE. 3. ALL DIMENSIONS TO BE VERIFIED ON SITE BEFORE FABRICATION.</p>																					
<p>LEGEND : (X1) DETAIL MARK NO. (X00) REFER SHEET NO. 1. F.F.L. -- FINISHED FLOOR LEVEL 2. S.F.L. -- STRUCTURAL FLOOR LEVEL 3. (R) -- REVERSED DETAIL</p>																					
<p>GL3 : 15mm THK. CLEAR TEMPERED GLASS +1520RB +15mm THK. CLEAR TEMPERED GLASS S1 : 100x20mm THK. G.M.S. FLAT BAR S2 : 80x40x5mm THK. G.M.S. CHANNEL (CUT FROM 120x80x5mm THK. G.M.S. R.H.S.) S6 : 40x25x5mm THK. G.M.S. ANGLE (CUT FROM 40x40x5mm THK. G.M.S. ANGLE) S7 : (CUT FROM 40x40x5mm THK. G.M.S. ANGLE) S8 : 75x40x5mm THK. G.M.S. ANGLE (CUT FROM 75x50x5mm THK. G.M.S. ANGLE)</p>																					
<table border="1"> <tr> <th>NO.</th> <th>DATE</th> <th>REVISION</th> <th>BY</th> <th>CHKD.</th> </tr> <tr> <td>A</td> <td>11-01-2024</td> <td>REVISION SUBJECT TO ARCH COMMENT</td> <td>YI</td> <td>YI</td> </tr> <tr> <td>B</td> <td>01-09-2023</td> <td>REVISION SUBJECT TO ARCH COMMENT</td> <td>YI</td> <td>YI</td> </tr> <tr> <td>NO.</td> <td>DATE</td> <td>REVISION</td> <td>BY</td> <td>CHKD.</td> </tr> </table>	NO.	DATE	REVISION	BY	CHKD.	A	11-01-2024	REVISION SUBJECT TO ARCH COMMENT	YI	YI	B	01-09-2023	REVISION SUBJECT TO ARCH COMMENT	YI	YI	NO.	DATE	REVISION	BY	CHKD.	<p>JOB NO. : J-853</p> <p>PROJECT : PROPOSED RESIDENTIAL DEVELOPMENT AT T.C.L. 6542 YIN PING ROAD KOWLOON</p> <p>TITLE : PART ELEV AND PART PLAN FOR HOUSE GLASS BALUSTRADE (ROW A) (1)</p> <p>DATE : 20-MAY-23 SCALE : 1:100 (A3)</p> <p>DRAWN BY : YI CHECKED BY :</p> <p>UNIT 5-8, Sunny Industrial Centre, 1/F 1423488711-4 fax(852)2727886 DWG NO. : J853-GB-ST-5101 REV. : -</p>
NO.	DATE	REVISION	BY	CHKD.																	
A	11-01-2024	REVISION SUBJECT TO ARCH COMMENT	YI	YI																	
B	01-09-2023	REVISION SUBJECT TO ARCH COMMENT	YI	YI																	
NO.	DATE	REVISION	BY	CHKD.																	

