

美特鋁質有限公司

MIDI ALUMINIUM FABRICATOR LTD.



工程指示 / 要求簡箋 ENGINEER INSTRUCTIONS (E.I.)

工程指示編號:	EI- 7965	A	修改版本:	- A
	HK- 1281			
工程編號:	J 853	工程名稱:	延坪道 (第2期)	
收件人:	生統/	發件人:	Jingo	
工程項目:	飾線 Feature Wall		日期:	9/7/2024
	鋁料加工圖 (part 3) 修改			

<input type="checkbox"/> 原合約工程包	<input type="checkbox"/> 原合約工程加 / 減賬 QT-	<input type="checkbox"/> 新工程報價 QT-
---------------------------------	--	------------------------------------

信件批核號碼/圖紙參考編號:	批核模具圖紙編號:
客戶指示附件:	管理內部批簽署:

<input type="checkbox"/> 初步鋁料 B.M.	<input type="checkbox"/> 加工拆圖, 然後生產	<input type="checkbox"/> 尺寸表
<input type="checkbox"/> 正式鋁料 B.M.	<input type="checkbox"/> 技術上資料/指示	<input type="checkbox"/> 報價
<input type="checkbox"/> 配件 B.M.	<input type="checkbox"/> 樣辦或貨品說明書	<input type="checkbox"/> 分判合約
<input type="checkbox"/> 其他:		

內容:

完成上列要求日期: 7/7/2024

國內

<input type="checkbox"/> 生產技術總監	<input type="checkbox"/> 連附件	<input type="checkbox"/> 技術部	<input type="checkbox"/> 連附件	<input type="checkbox"/> 生產部	<input type="checkbox"/> 連附件
<input type="checkbox"/> 採購部	<input type="checkbox"/> 連附件	<input checked="" type="checkbox"/> 生產統籌部	<input checked="" type="checkbox"/> 連附件	<input type="checkbox"/> 報關組	<input type="checkbox"/> 連附件
<input type="checkbox"/> 質檢部	<input type="checkbox"/> 連附件	<input type="checkbox"/> 會計部	<input type="checkbox"/> 連附件	<input type="checkbox"/> 機械設計部	<input type="checkbox"/> 連附件
<input type="checkbox"/> 香港辦	<input type="checkbox"/> 連附件	<input type="checkbox"/> 其他:			

香港

<input type="checkbox"/> 行政部	<input type="checkbox"/> 連附件	<input type="checkbox"/> 會計部	<input type="checkbox"/> 連附件	<input type="checkbox"/> 統籌部	<input type="checkbox"/> 連附件	<input type="checkbox"/> 工程部	<input type="checkbox"/> 連附件
<input type="checkbox"/> 採購部	<input type="checkbox"/> 連附件	<input type="checkbox"/> QS部	<input type="checkbox"/> 連附件	<input checked="" type="checkbox"/> 地盤管理	<input checked="" type="checkbox"/> 連附件	<input type="checkbox"/> 維修部	<input type="checkbox"/> 連附件

*發件人簽署:	*組別成員批核簽署:
傳遞編號:	項目經理簽署:

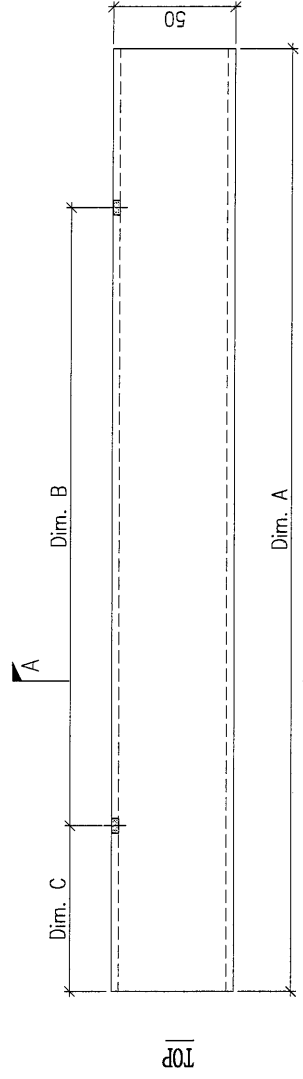
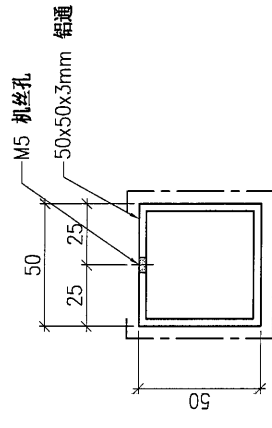
圖則登記表
DRAWING REGISTER

		接收日期 Receiving Date (適用於客戶圖則)						
工程名稱 Project Title:	J-853香港廷坪路							
	FEATURE WALL(Phase 1)拆圖	月						
工程編號 Project No: J-853		日						
分發予 Distributed To		發出日期 Issued Date						
		年	24	24				
		月	06	07				
		日	22	02				
圖則編號 Drg. No.	圖則名稱 Drawing Title	編號 Revi						
J853-FW-3035C	位置圖	-	-					
J853-FW-3036C	位置圖	-	-					
J853-FW-3017a	位置圖	-	-					
J853-FW-3018a	位置圖	-	-					
AL-EF-G01	鋁料加工圖	-	-					
AL-EF-G02	鋁料加工圖	-	-					
AL-EF-G03	鋁料加工圖	-	-					
AL-EF-G04	鋁料加工圖	-	-					
AL-EF-G05	鋁料加工圖	-	-					
AL-EF-G06	鋁料加工圖	-	-					
AL-EF-G07	鋁料加工圖	-	-					
AL-V-G10	鋁料加工圖	-	-					
AL-V-G11	鋁料加工圖	-	-					
AL-X-G01	鋁料加工圖	-	-					
AL-X-G02	鋁料加工圖	-	-					
AL-X-G03	鋁料加工圖	-	-					
AL-X-G04	鋁料加工圖	-	-					
AL-X-G05	鋁料加工圖	-	-					
P2-AL-EF01	鋁料加工圖	-	-					
P2-AL-EF02	鋁料加工圖	-	-					
P2-AL-EF03	鋁料加工圖	-	-					
P2-AL-EF04	鋁料加工圖	-	-					
P2-AL-EF05	鋁料加工圖	-	-					
P2-AL-EF06	鋁料加工圖	-	-					
P2-AL-EF07	鋁料加工圖	-	-					
P2-AL-EF08	鋁料加工圖	-	-					
P2-AL-EF09	鋁料加工圖	-	-					
P2-AL-EF10	鋁料加工圖	-	-					
P2-UN-EF01A	鋁料組裝圖	-	-					
P2-UN-EF01B	鋁料組裝圖	-	-					
P2-UN-EF01C	鋁料組裝圖	-	-					
P2-UN-J01D	鋁料組裝圖	-	-					
P2-UN-J01E	鋁料組裝圖	-	-					

P2-UN-J01F	铝料组装图	-	-																
P2-UN-EFJ02	铝料组装图	-	-																
P2-UN-J03A	铝料组装图	-	-																
P2-UN-J03B	铝料组装图	-	-																
P2-UN-J03C	铝料组装图	-	-																
P2-UN-J03D	铝料组装图	-	-																
P2-UN-J04	铝料组装图	-	-																
UN-EF-G02	铝料组装图	-	-																
UN-EF-G03	铝料组装图	-	-																
UN-EF-G04	铝料组装图	-	-																
UN-EF-G05	铝料组装图	-	-																
UN-EF-G06	铝料组装图	-	A																
UN-EF-G07	铝料组装图	-	A																
UN-EF-G08	铝料组装图	-	A																
UN-V-G10	铝料组装图	-	A																
UN-V-G11	铝料组装图	-	-																
UN-V-G12	铝料组装图	-	-																
UN-V-G13	铝料组装图	-	-																
UN-X-G02	铝料组装图	-	-																
UN-X-G03	铝料组装图	-	-																
UN-X-G04	铝料组装图	-	-																
UN-X-G05	铝料组装图	-	-																

PROJECT YIN PING ROAD KOWLOON FEATURE WALL (PHASE 2) MATERIAL 铝通加工图(JM3013) COATING PVF2 COLOUR JMQ213457(SS-01) MARK. NO. - QTY. -

REV.	CHECKED (DATE)	PART NUMBER	Dim. A	Dim. B	Dim. C	Dim. D	Dim. E	Dim. F	Dim. G	Dim. H	QTY.	Inv. Code	ASSEMBLE ON PARTS	注: 工厂用
-		AL-V-G10A	2804	ØxØ300c/c	50						12			
-		AL-V-G10B	2398	ØxØ285c/c	59						36			
-		AL-V-G10C	2349	ØxØ280c/c	59						12			
-		AL-V-G10D	2145	7xØ300c/c	22.5						12			



SECTION A-A

DWG. NO. AL-V-G10	REV. A	SCALE -	DATE 15-06-2023	DRAWN BY -	APPROVED BY -
-------------------	--------	---------	-----------------	------------	---------------

PROJECT: YIN PING ROAD KOWLOON FEATURE WALL (PHASE 2)

MATERIAL: 铝通&铝板组装机

COATING: PVF2

COLOUR: SS-01

MARK. NO.: -

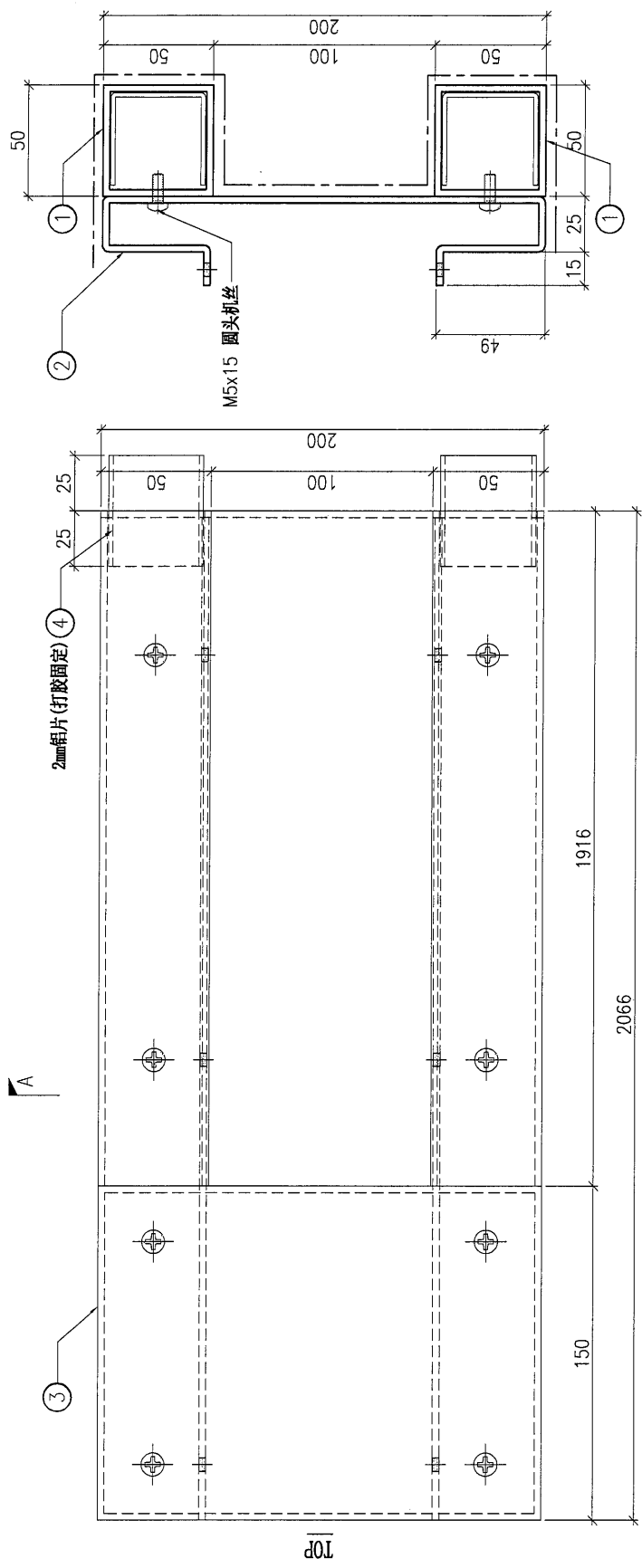
QTY.: -

REV.	DESCRIPTION	Dim. A	Dim. B	Dim. C	Dim. D	Dim. E	Dim. F	Dim. G	Dim. H	QTY.	Inv. Code
-	UN-EF-G06	-	-	-	-	-	-	-	-	2	-

注: 构件编号 ①AL-EF-G06A 2件 ②AP-EF-G06 1件 ③AL-EF-G07 1件 ④AP-EF-G02 2件

注: 地盘用

注: 全部用手区区域



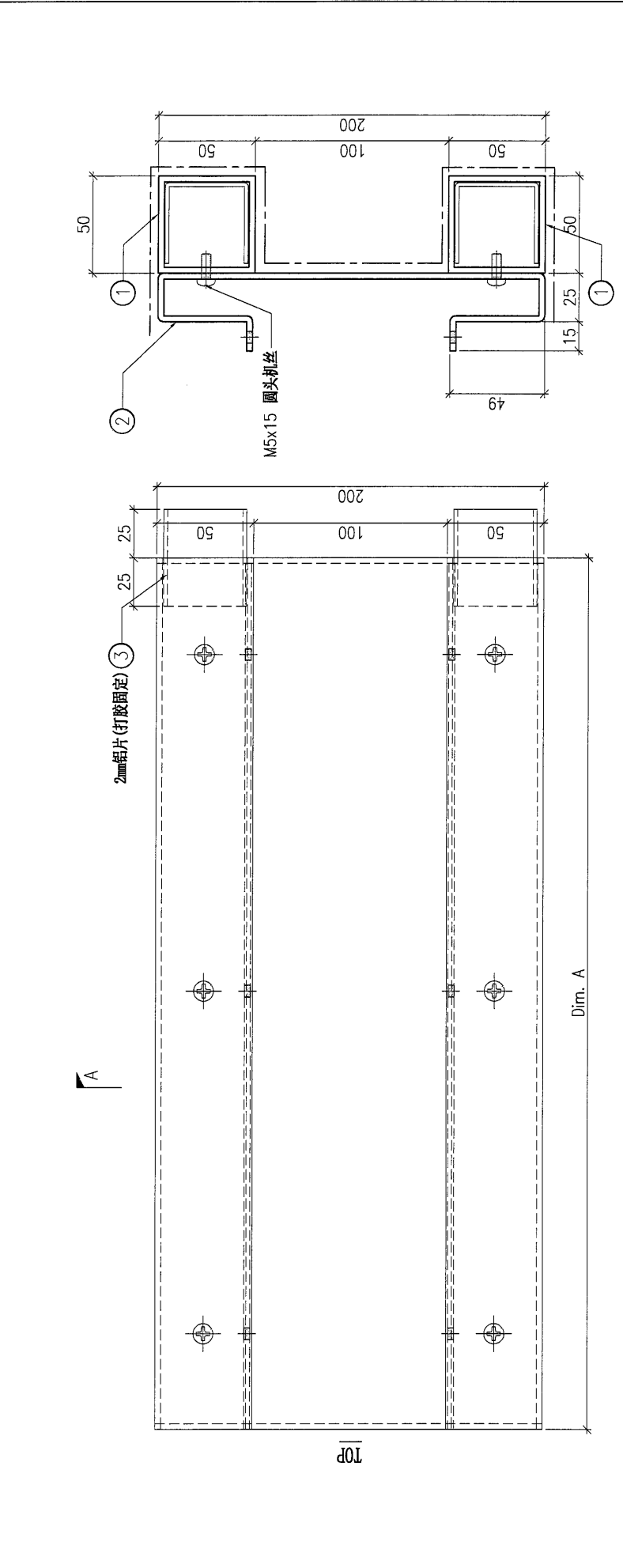
DWG. NO.	UN-EF-G06	REV.	A	SCALE	-	DATE	21-06-2024	DRAWN BY	-	APPROVED BY	-
----------	-----------	------	---	-------	---	------	------------	----------	---	-------------	---

PROJECT		YIN PING ROAD KOWLOON FEATURE WALL (PHASE 2)										MARK. NO.		QTY.	
		MATERIAL 铝通&铝板组装机										COLOUR SS-01			
		COATING PVF2										ASSEMBLE ON PARTS			

REV.	CHECKED BY	PART NUMBER	Dim. A	Dim. B	Dim. C	Dim. D	Dim. E	Dim. F	Dim. G	Dim. H	QTY.	Inv. Code
-		UN-EF-G07A	3498	-	-	-	-	-	-	-	2	
-		UN-EF-G07B	2388	-	-	-	-	-	-	-	4	

注: 构件编号①AL-EF-G06B 2件②AP-EF-G07A 1件③AP-EF-G02 2件
注: 构件编号①AL-EF-G06C 2件②AP-EF-G07B 1件③AP-EF-G02 2件

注: 全部用于B区域



SECTION A-A

DWG. NO.		UN-EF-G07		REV.		A		SCALE		-		DATE		21-06-2024		DRAWN BY		-		APPROVED BY		-	
----------	--	-----------	--	------	--	---	--	-------	--	---	--	------	--	------------	--	----------	--	---	--	-------------	--	---	--

PROJECT: YIN PING ROAD KOWLOON FEATURE WALL (PHASE 2)

MATERIAL: 铝通&铝板组装机

COATING: PVF2

COLOUR: SS-01

MARK. NO.:

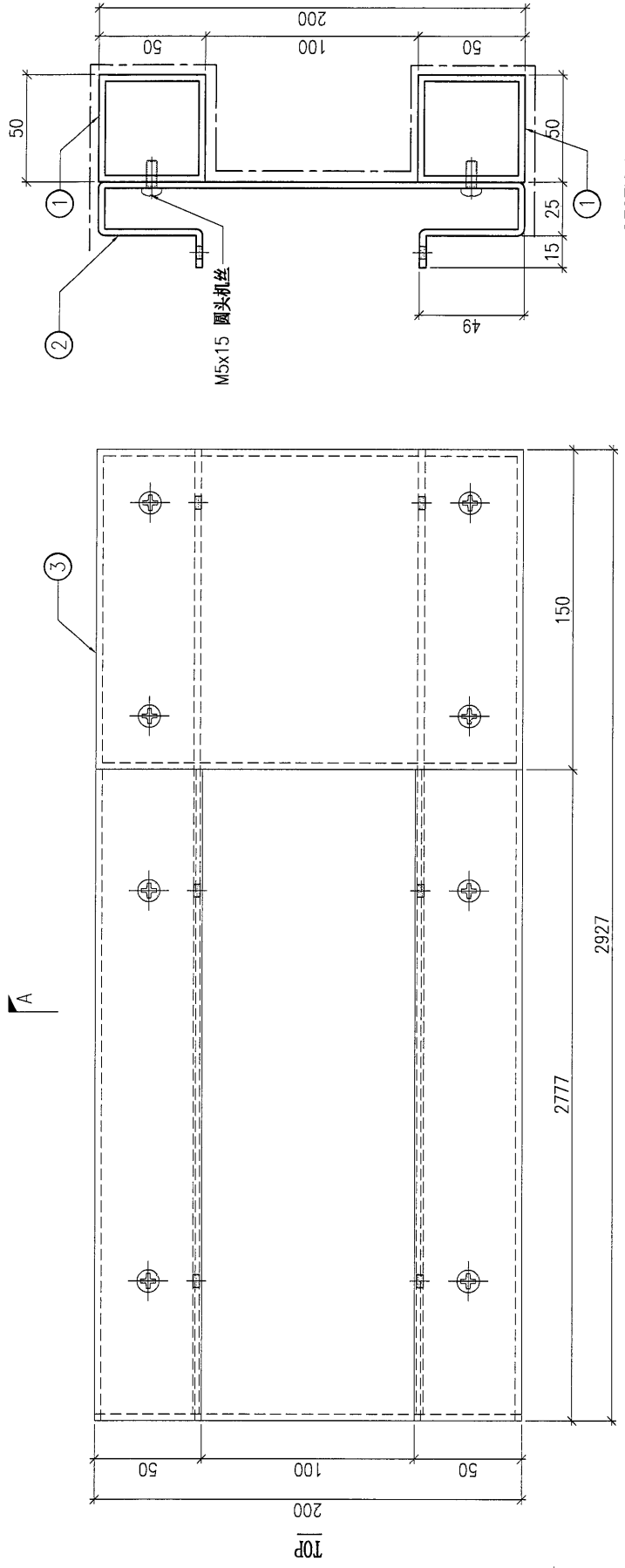
QTY.:

REV.	CHECKED BY	PART NUMBER	Dim. A	Dim. B	Dim. C	Dim. D	Dim. E	Dim. F	Dim. G	Dim. H	QTY.	Inv. Code
--		UN-EF-G08	--	--	--	--	--	--	--	--	2	

ASSEMBLE ON PARTS: 注: 构件编号 ①AL-EF-G06D 2件 ②AP-EF-G08 1件 ③AL-EF-G07 1件

注: 全部用于B区域, 底部件 已预长150mm

注: 地盘用



DWG. NO.	REV.	SCALE	DATE	DRAWN BY	APPROVED BY
UN-EF-G08	A	--	21-06-2024	--	--