

工程指示 / 要求簡箋 ENGINEER INSTRUCTIONS(E.I.)

工程指示編號:	EI- 7963	修改版本:	-
	HK- 1207		
工程編號:	J 853	工程名稱:	延坪道 (第2期)
收件人:	生統/	發件人:	Jingo
工程項目:	飾線 Feature wall 鋁料加工圖 樣板 (Part 2)	日期:	24/6/2024

<input type="checkbox"/> 原合約工程包	<input type="checkbox"/> 原合約工程加 / 減脹 QT-	<input type="checkbox"/> 新工程報價 QT-
---------------------------------	--	------------------------------------

信件批核號碼/圖紙參考編號:	批核模具圖紙編號:
客戶指示附件:	管理內部批簽署:

<input type="checkbox"/> 初步鋁料 B.M.	<input type="checkbox"/> 加工拆圖, 然後生產	<input type="checkbox"/> 尺寸表
<input type="checkbox"/> 正式鋁料 B.M.	<input type="checkbox"/> 技術上資料/指示	<input type="checkbox"/> 報價
<input type="checkbox"/> 配件 B.M.	<input type="checkbox"/> 樣辦或貨品說明書	<input type="checkbox"/> 分判合約
<input type="checkbox"/> 其他:		

內容: 請按期出貨

完成上列要求日期: 12/7/2024

國內

<input type="checkbox"/> 生產技術總監	<input type="checkbox"/> 連附件	<input type="checkbox"/> 技術部	<input type="checkbox"/> 連附件	<input type="checkbox"/> 生產部	<input type="checkbox"/> 連附件
<input type="checkbox"/> 採購部	<input type="checkbox"/> 連附件	<input checked="" type="checkbox"/> 生產統籌部	<input checked="" type="checkbox"/> 連附件	<input type="checkbox"/> 報關組	<input type="checkbox"/> 連附件
<input type="checkbox"/> 質檢部	<input type="checkbox"/> 連附件	<input type="checkbox"/> 會計部	<input type="checkbox"/> 連附件	<input type="checkbox"/> 機械設計部	<input type="checkbox"/> 連附件
<input type="checkbox"/> 香港辦	<input type="checkbox"/> 連附件	<input type="checkbox"/> 其他:			

香港

<input type="checkbox"/> 行政部	<input type="checkbox"/> 連附件	<input type="checkbox"/> 會計部	<input type="checkbox"/> 連附件	<input type="checkbox"/> 統籌部	<input type="checkbox"/> 連附件	<input type="checkbox"/> 工程部	<input type="checkbox"/> 連附件
<input type="checkbox"/> 採購部	<input type="checkbox"/> 連附件	<input type="checkbox"/> QS部	<input type="checkbox"/> 連附件	<input checked="" type="checkbox"/> 地盤管理	<input checked="" type="checkbox"/> 連附件	<input type="checkbox"/> 維修部	<input type="checkbox"/> 連附件

*發件人簽署:	*組別成員批核簽署:
傳遞編號:	項目經理簽署:

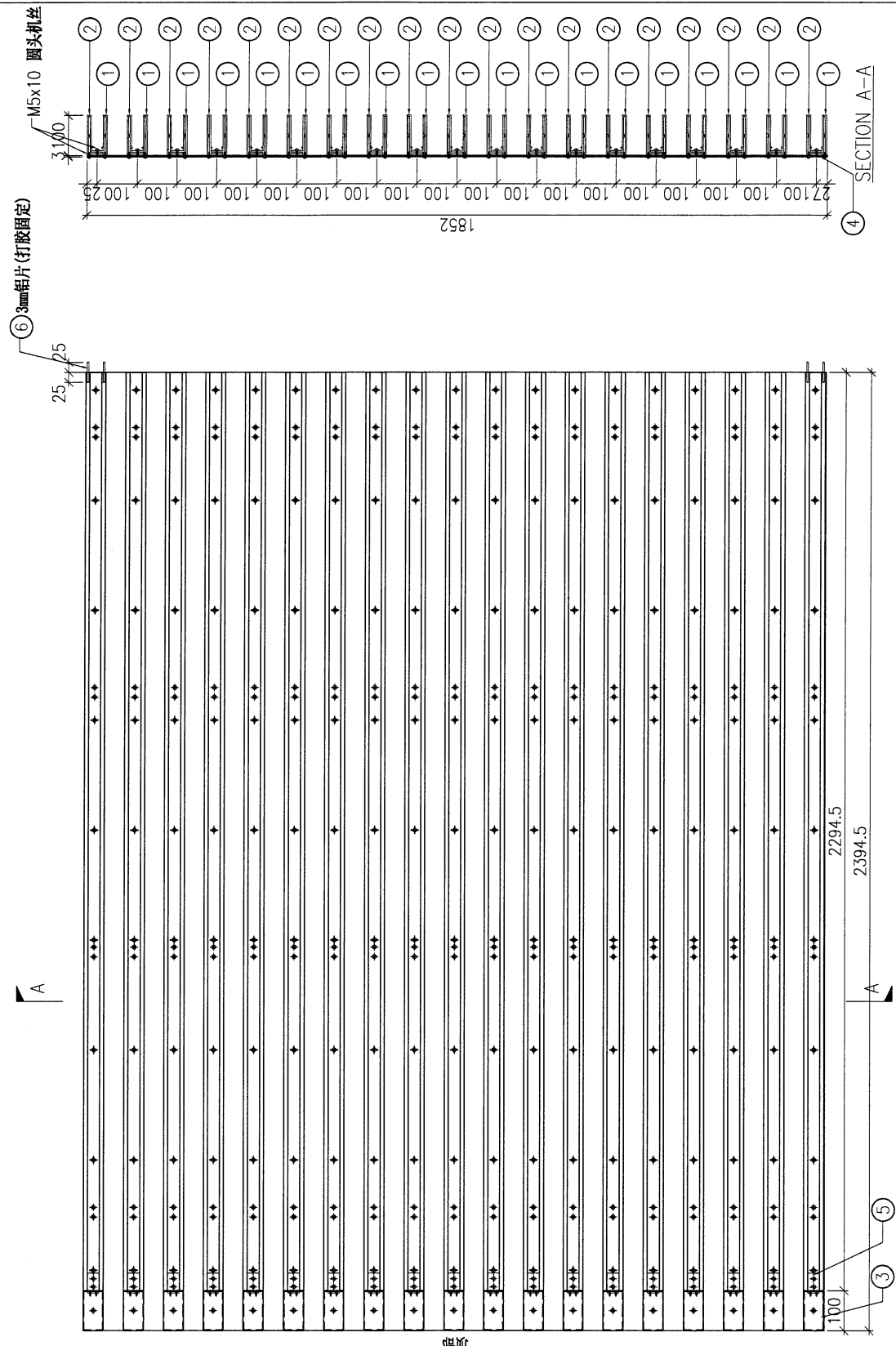
PROJECT: YIN PING ROAD KOWLOON FEATURE WALL (PHASE 2)

REV.	CHECKED DATE	PART NUMBER	Dim. A	Dim. B	Dim. C	Dim. D	Dim. E	Dim. F	Dim. G	Dim. H	QTY.	Inv. Code	COATING	COLOR	MARK. NO.	QTY.
-		P2-UN-A50	-	-	-	-	-	-	-	-	1			ASSEMBLE ON PARTS	-	-

序号	编号	数量
①	P2-AL-A52	19
②	P2-AL-A53	19
③	P2-AL-A51	19
④	P2-AP-A51	1
⑤	P2-AL-A50	19
⑥	P2-AP-A50	4

注: 地盤用

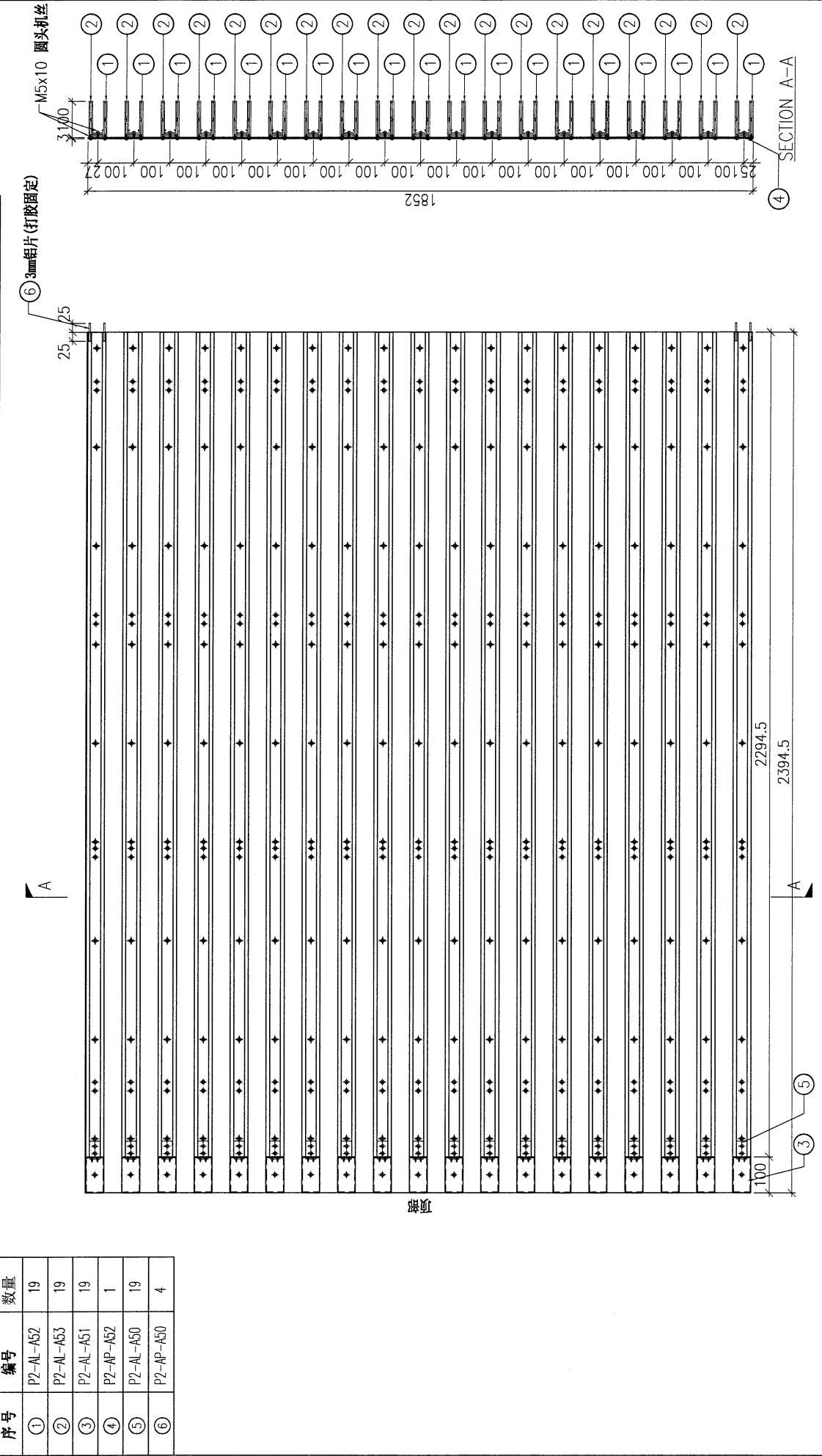
注: 用于 A 区域



DWG. NO.	P2-UN-A50	REV.	-	SCALE	-	DATE	13-06-2024	DRAWN BY	-	APPROVED BY	-
----------	-----------	------	---	-------	---	------	------------	----------	---	-------------	---

PROJECT		YIN PING ROAD KOWLOON FEATURE WALL (PHASE 2)				MATERIAL				COATING				COLOUR		MARK. NO.		QTY.	
REV. / DATE OF		Dim. A	Dim. B	Dim. C	Dim. D	Dim. E	Dim. F	Dim. G	Dim. H	QTY.	Inv. Code	ASSEMBLE ON PARTS							
-		-	-	-	-	-	-	-	-	1		注: 用于 A 区域							

序号	编号	数量
①	P2-AL-A52	19
②	P2-AL-A53	19
③	P2-AL-A51	19
④	P2-AP-A52	1
⑤	P2-AL-A50	19
⑥	P2-AP-A50	4

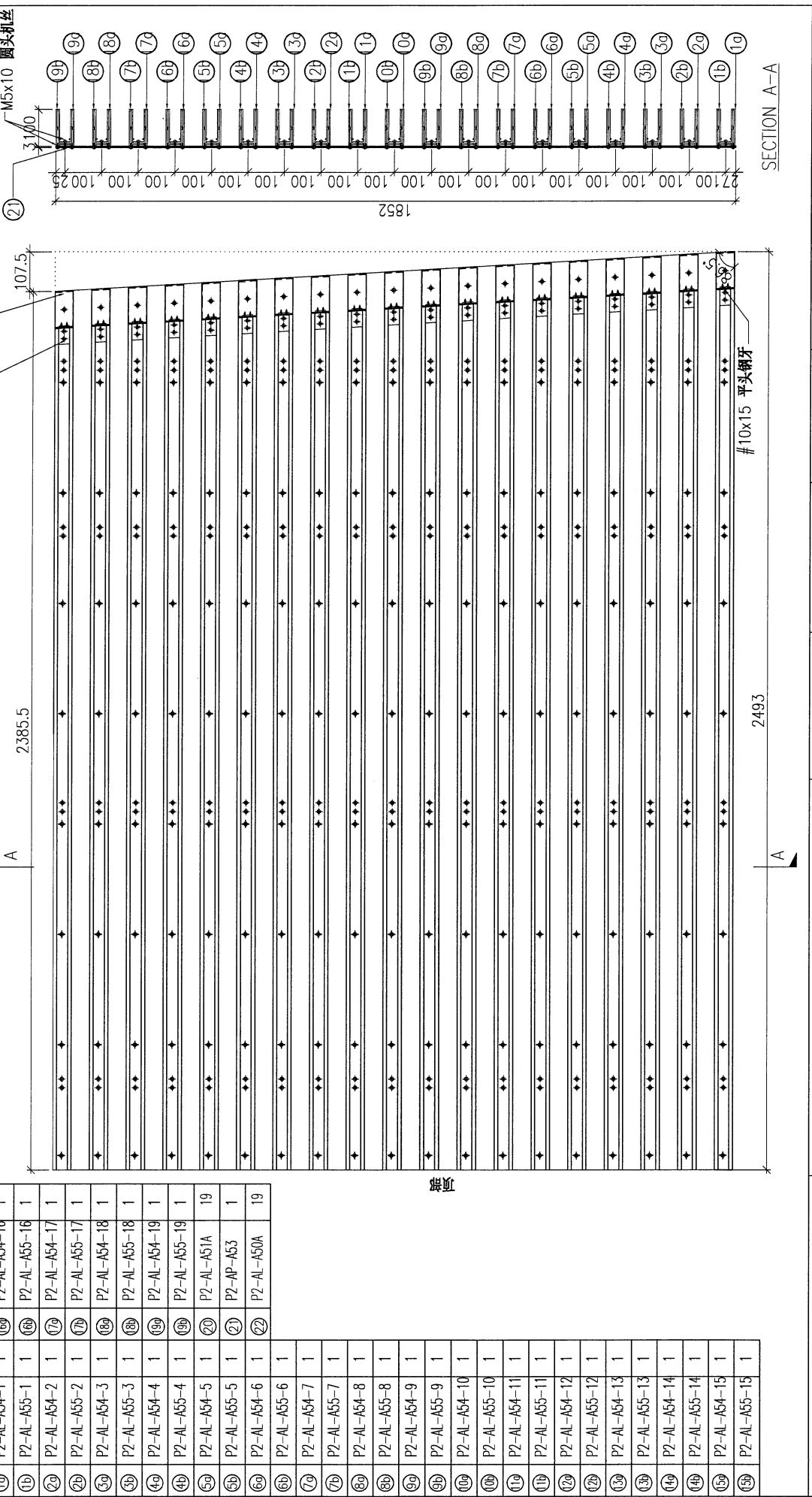


DWG. NO.	P2-UN-A51	REV.	-	SCALE	-	DATE	13-06-2024	DRAWN BY	-	APPROVED BY	-
----------	-----------	------	---	-------	---	------	------------	----------	---	-------------	---

PROJECT: YIN PING ROAD KOWLOON FEATURE WALL (PHASE 2)

REV.	CHECKED BY	PART NUMBER	Dim. A	Dim. B	Dim. C	Dim. D	Dim. E	Dim. F	Dim. G	Dim. H	QTY.	Inv. Code	COLOUR	MARK. NO.	QTY.
-		P2-UN-A52	-	-	-	-	-	-	-	-	1		ASSEMBLE ON PARTS	-	-

注: 地盘用  
注: 工地复尺

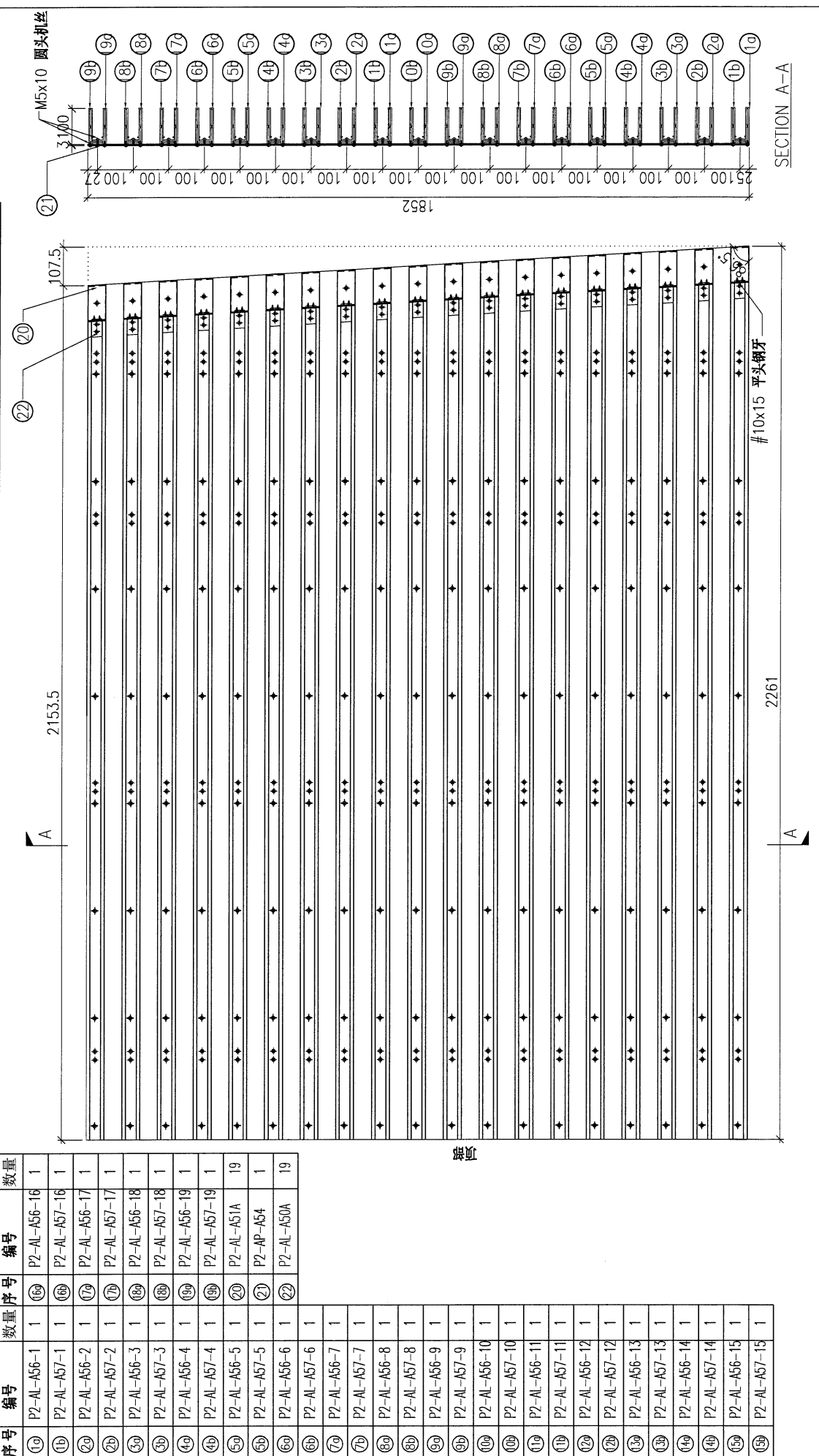


DWG. NO.	REV.	SCALE	DATE	DRAWN BY	APPROVED BY
P2-UN-A52	-	-	13-06-2024	-	-

SECTION A-A

PROJECT: YIN PING ROAD KOWLOON FEATURE WALL (PHASE 2)

REV.	CHECKED DATE BY	PART NUMBER	Dim. A	Dim. B	Dim. C	Dim. D	Dim. E	Dim. F	Dim. G	Dim. H	QTY.	Inv. Code	COATING	COLOUR	MARK. NO.	QTY.
-		P2-UN-A53	-	-	-	-	-	-	-	-	1			-	-	-



DWG. NO.	P2-UN-A53	REV.	-	SCALE	-	DATE	13-06-2024	DRAWN BY	-	APPROVED BY	-
----------	-----------	------	---	-------	---	------	------------	----------	---	-------------	---

注: 地盘用  
注: 工地复尺

ASSEMBLE ON PARTS

注: 用于 A 区域

2153.5

107.5

1852

2261

#10x15 平头钢牙

SECTION A-A

数量

19

19

PROJECT

YIN PING ROAD KOWLOON  
FEATURE WALL (PHASE 2)

MATERIAL

格栅组装图

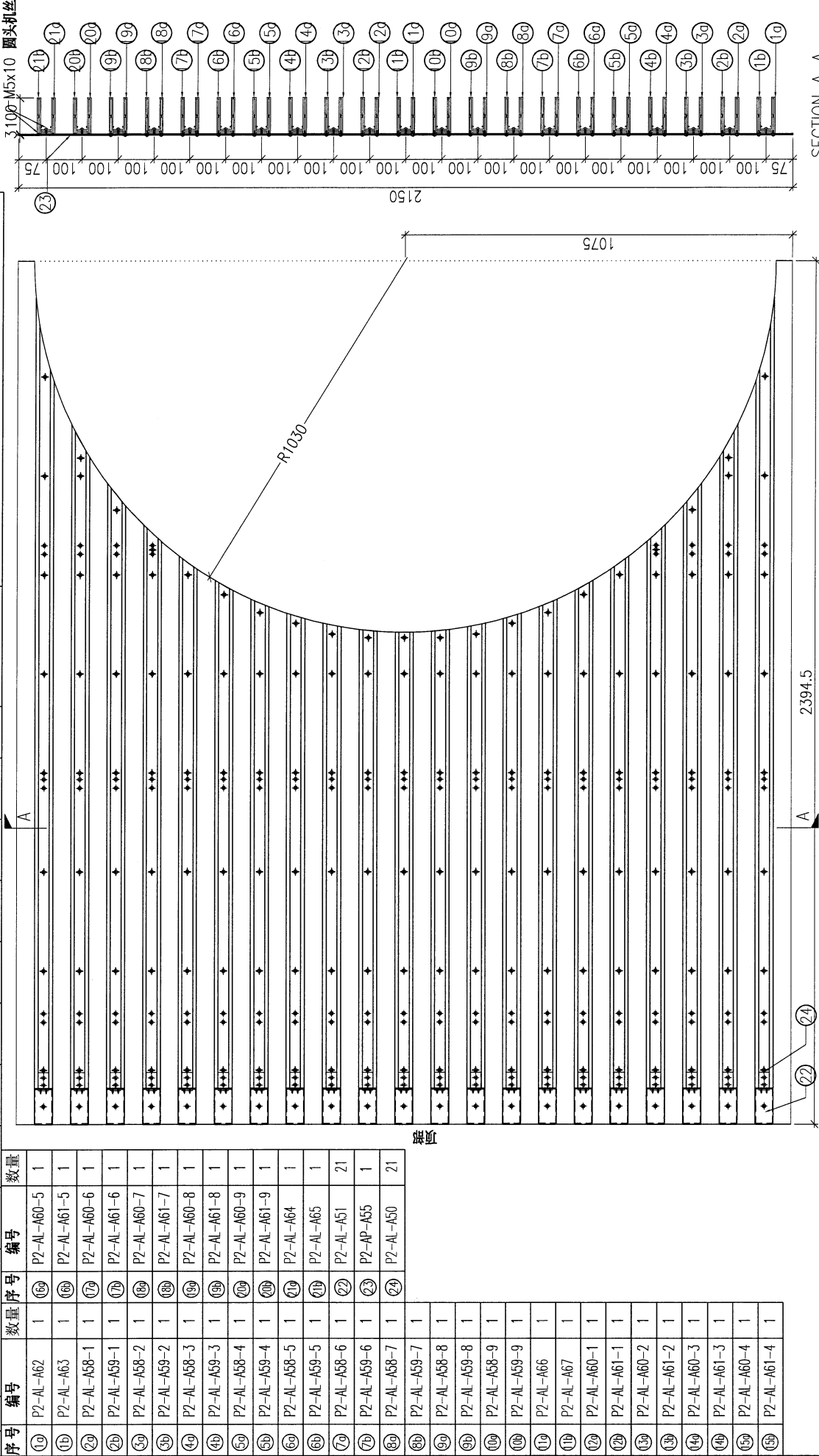
COATING

COLOUR

MARK. NO.

QTY.

REV.	CHANGED DATE BY	PART NUMBER	Dim. A	Dim. B	Dim. C	Dim. D	Dim. E	Dim. F	Dim. G	Dim. H	QTY.	Inv. Code	ASSEMBLE ON PARTS	
-		P2-UN-A54	-	-	-	-	-	-	-	-	1	-	注: 用于 A 区域	

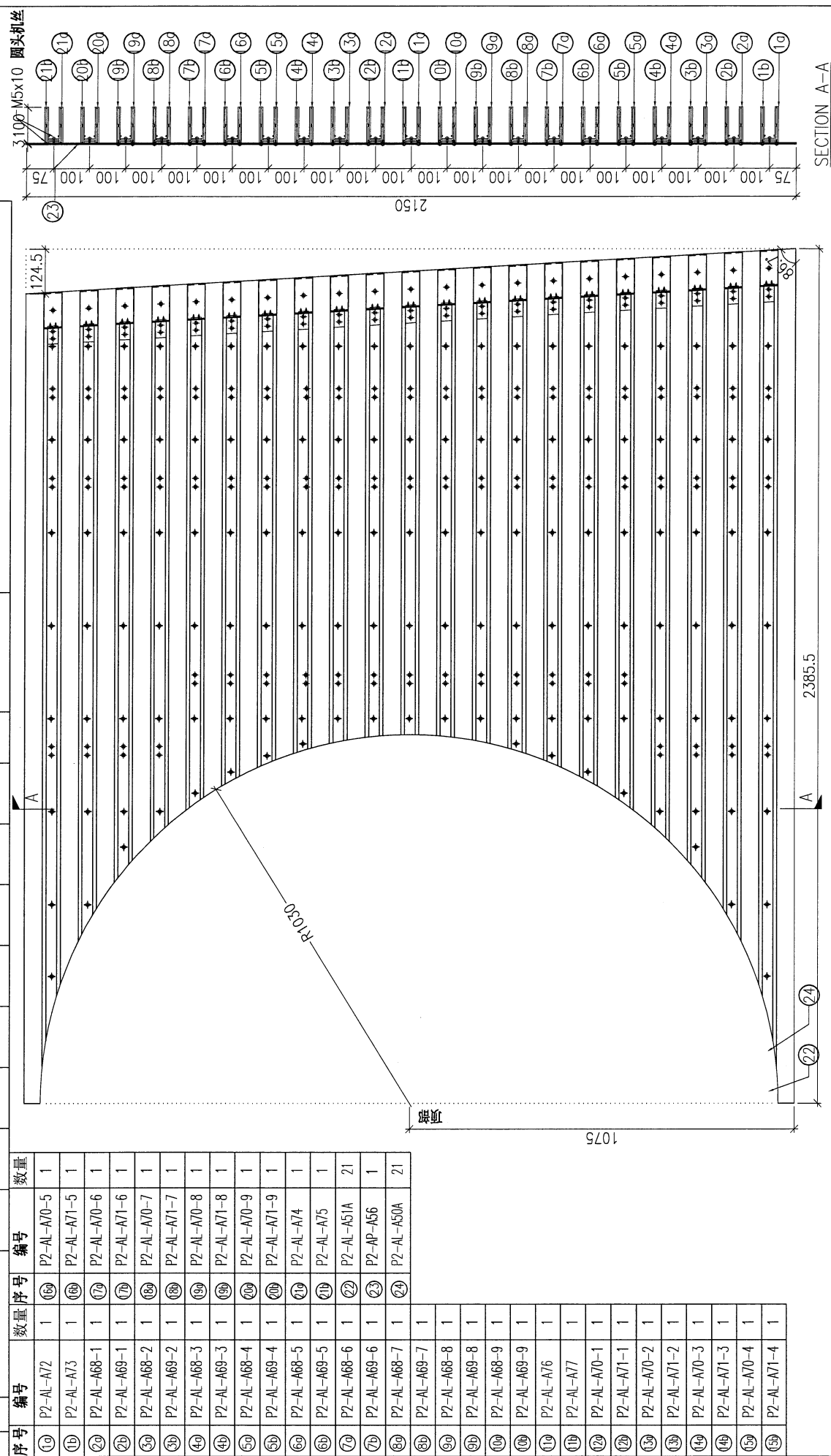


DWG. NO.	P2-UN-A54	REV.	-	SCALE	-	DATE	13-06-2024	DRAWN BY	-	APPROVED BY	-
----------	-----------	------	---	-------	---	------	------------	----------	---	-------------	---

SECTION A-A

PROJECT: YIN PING ROAD KOWLOON FEATURE WALL (PHASE 2)

REV.	CHKD BY	PART NUMBER	Dim. A	Dim. B	Dim. C	Dim. D	Dim. E	Dim. F	Dim. G	Dim. H	QTY.	Inv. Code	COATING	MATERIAL	格柵組裝圖	COLOUR	MARK. NO.	QTY.
-		P2-UN-A55	-	-	-	-	-	-	-	-	1			ASSEMBLE ON PARTS			-	-



序号	编号	数量	序号	编号	数量
17	P2-AL-A72	1	16	P2-AL-A70-5	1
18	P2-AL-A73	1	17	P2-AL-A71-5	1
19	P2-AL-A68-1	1	18	P2-AL-A70-6	1
20	P2-AL-A69-1	1	19	P2-AL-A71-6	1
21	P2-AL-A68-2	1	20	P2-AL-A70-7	1
22	P2-AL-A69-2	1	21	P2-AL-A71-7	1
23	P2-AL-A68-3	1	22	P2-AL-A70-8	1
24	P2-AL-A69-3	1	23	P2-AL-A71-8	1
25	P2-AL-A68-4	1	24	P2-AL-A70-9	1
26	P2-AL-A69-4	1	25	P2-AL-A71-9	1
27	P2-AL-A68-5	1	26	P2-AL-A74	1
28	P2-AL-A69-5	1	27	P2-AL-A75	1
29	P2-AL-A68-6	1	28	P2-AL-A51A	21
30	P2-AL-A69-6	1	29	P2-AP-A56	1
31	P2-AL-A68-7	1	30	P2-AL-A50A	21
32	P2-AL-A69-7	1			
33	P2-AL-A68-8	1			
34	P2-AL-A69-8	1			
35	P2-AL-A68-9	1			
36	P2-AL-A69-9	1			
37	P2-AL-A76	1			
38	P2-AL-A77	1			
39	P2-AL-A70-1	1			
40	P2-AL-A71-1	1			
41	P2-AL-A70-2	1			
42	P2-AL-A71-2	1			
43	P2-AL-A70-3	1			
44	P2-AL-A71-3	1			
45	P2-AL-A70-4	1			
46	P2-AL-A71-4	1			

SECTION A-A

DWG. NO. P2-UN-A55

REV. -

SCALE -

DATE 13-06-2024

DRAWN BY -

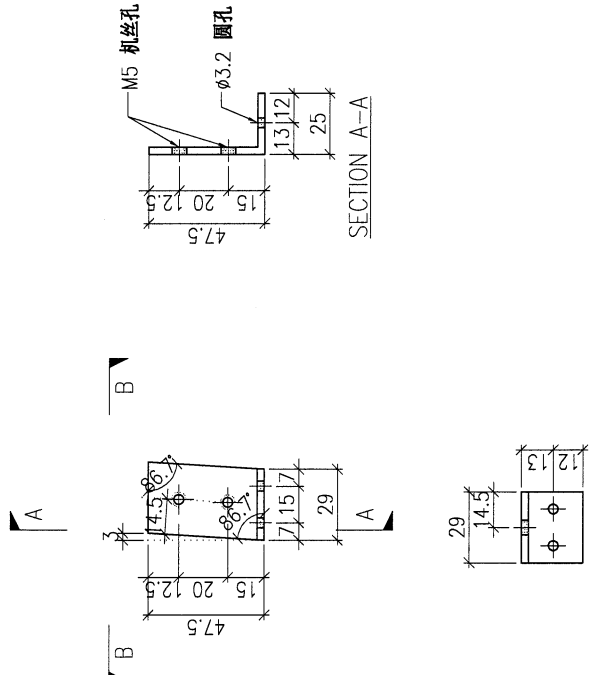
APPROVED BY -

注: 地盤用  
注: 工地量尺

PROJECT		YIN PING ROAD KOWLOON FEATURE WALL (PHASE 2)										MATERIAL		3mm 铝角(JM1061)		COATING		铬化		COLOUR		-		MARK. NO.		-		QTY.		-	
---------	--	--	--	--	--	--	--	--	--	--	--	----------	--	----------------	--	---------	--	----	--	--------	--	---	--	-----------	--	---	--	------	--	---	--

REV.	CHECKED DATE BY	PART NUMBER	Dim. A	Dim. B	Dim. C	Dim. D	Dim. E	Dim. F	Dim. G	Dim. H	QTY.	Inv. Code	ASSEMBLE ON PARTS													
-		P2-AL-A50A	-	-	-						60															

注: 工厂用



SECTION B-B

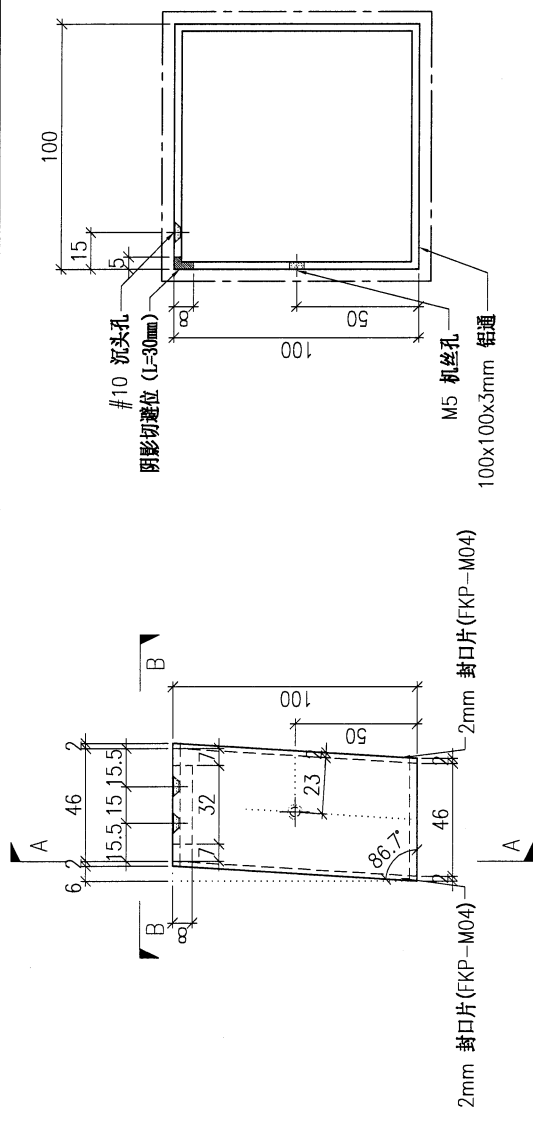
SECTION A-A

DWG. NO.		P2-AL-A50A		REV.		-		SCALE		-		DATE		13-06-2024		DRAWN BY		-		APPROVED BY		-	
----------	--	------------	--	------	--	---	--	-------	--	---	--	------	--	------------	--	----------	--	---	--	-------------	--	---	--

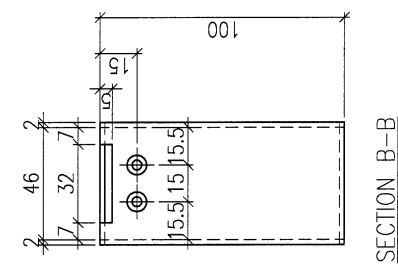
PROJECT		YIN PING ROAD KOWLOON FEATURE WALL (PHASE 2)				MATERIAL				COATING		COLOUR		MARK. NO.		QTY.	
		铝型材 (JM3004)				PVF2		JMQ218640(SS-03)		-		-		-		-	

REV.	CHECKED BY	PART NUMBER	Dim. A	Dim. B	Dim. C	Dim. D	Dim. E	Dim. F	Dim. G	Dim. H	QTY.	Inv. Code	ASSEMBLE ON PARTS				
-		P2-AL-A51A	-	-	-	-	-	-	-	-	60						

注: 工厂用



SECTION A-A

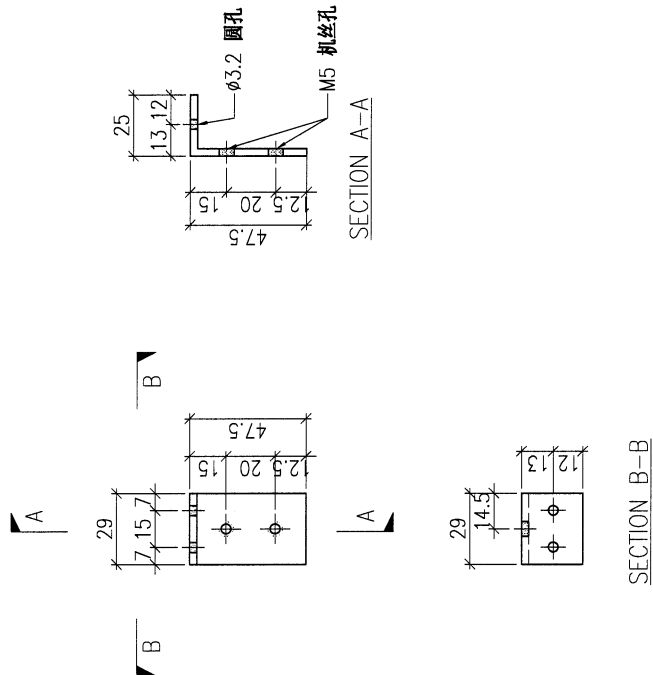


SECTION B-B

DWG. NO.	P2-AL-A51A	REV.	-	SCALE	-	DATE	13-06-2024	DRAWN BY	-	APPROVED BY	-
----------	------------	------	---	-------	---	------	------------	----------	---	-------------	---

PROJECT		YIN PING ROAD KOWLOON FEATURE WALL (PHASE 2)										MATERIAL		3mm 铝角(JM1061)		COATING		铬化		COLOUR		-		MARK. NO.		-		QTY.		-	
---------	--	--	--	--	--	--	--	--	--	--	--	----------	--	----------------	--	---------	--	----	--	--------	--	---	--	-----------	--	---	--	------	--	---	--

REV.	CHECKED BY	PART NUMBER	Dim. A	Dim. B	Dim. C	Dim. D	Dim. E	Dim. F	Dim. G	Dim. H	QTY.	Inv. Code	ASSEMBLE ON PARTS														注: 工厂用	
-		P2-AL-A50	-	-	-	-	-	-	-	-	60																	

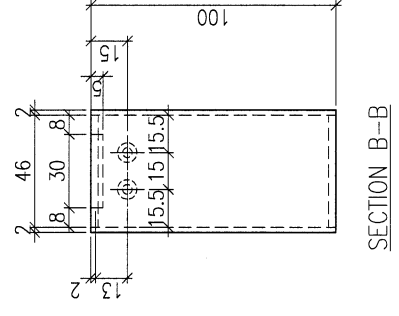
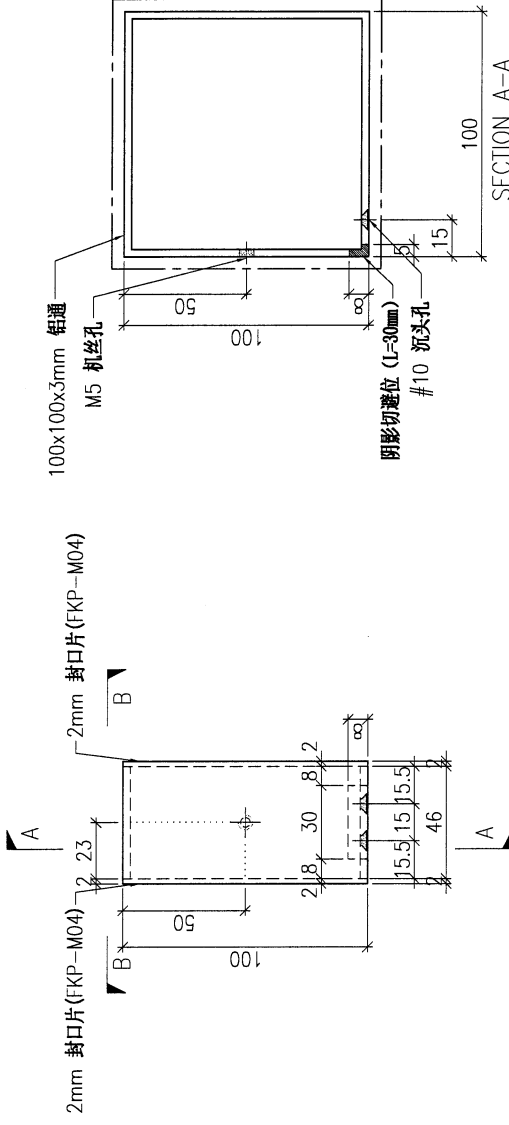


DWG. NO.		P2-AL-A50		REV.		-		SCALE		-		DATE		13-06-2024		DRAWN BY		-		APPROVED BY		-	
----------	--	-----------	--	------	--	---	--	-------	--	---	--	------	--	------------	--	----------	--	---	--	-------------	--	---	--

PROJECT		YIN PING ROAD KOWLOON FEATURE WALL (PHASE 2)										MATERIAL		COATING		COLOUR		MARK. NO.		QTY.	
		铝型材 (JM3004)										PVF2		JM218640(SS-03)		-		-			

REV.	CHECKED BY	PART NUMBER	Dim. A	Dim. B	Dim. C	Dim. D	Dim. E	Dim. F	Dim. G	Dim. H	QTY.	Inv. Code	ASSEMBLE ON PARTS								
-		P2-AL-A51	-	-	-	-	-	-	-	-	60										

注: 工厂用

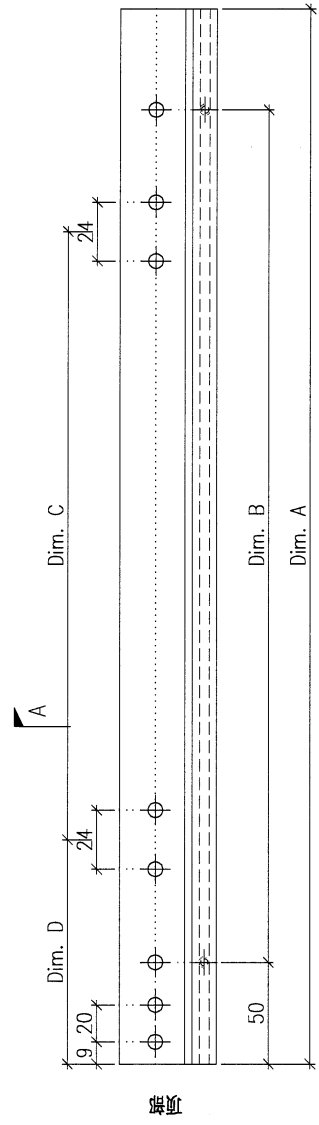


DWG. NO.	P2-AL-A51	REV.	-	SCALE	-	DATE	13-06-2024	DRAWN BY	-	APPROVED BY	-
----------	-----------	------	---	-------	---	------	------------	----------	---	-------------	---

PROJECT: YIN PING ROAD KOWLOON FEATURE WALL (PHASE 2)

REV.	DRAWN BY	PART NUMBER	Dim. A	Dim. B	Dim. C	Dim. D	Dim. E	Dim. F	Dim. G	Dim. H	QTY.	Inv. Code	COATING	PF2	COLOUR	JMQ218640(SS-03)	MARK. NO.	-	QTY.	-
-		P2-AL-A52	2294.5	8X@275c/c	3X@650c/c	195					38				ASSEMBLE ON PARTS					

注: 工厂用



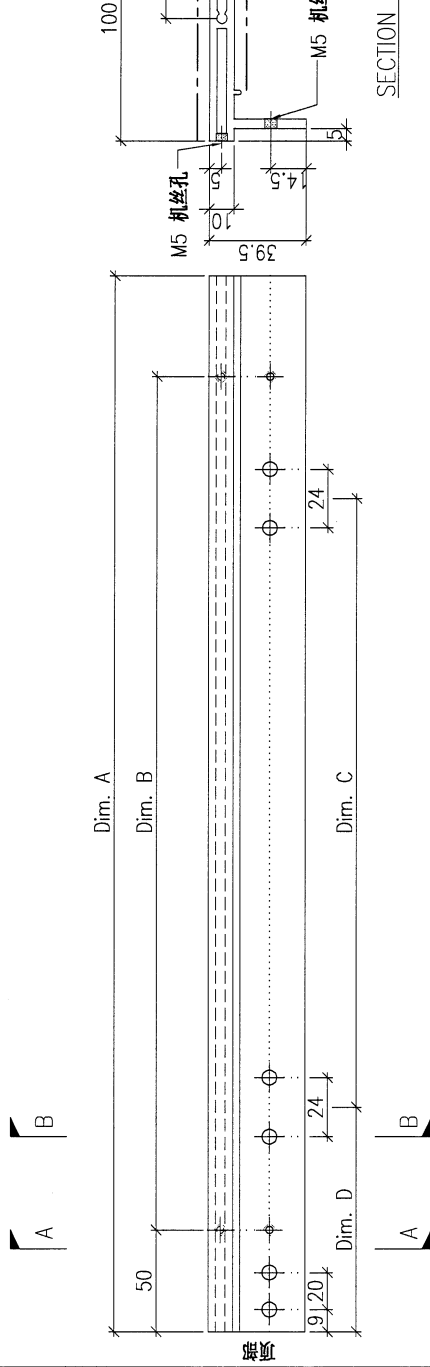
DWG. NO.	P2-AL-A52	REV.	-	SCALE	-	DATE	13-06-2024	DRAWN BY	-	APPROVED BY	-
----------	-----------	------	---	-------	---	------	------------	----------	---	-------------	---

PROJECT: YIN PING ROAD KOWLOON FEATURE WALL (PHASE 2)

REV.	QTY.	MARK. NO.	COLOUR	COATING	MATERIAL					
-	-	-	JMQ218640(SS-03)	PVF2	铝型材 (X86425)					
PART NUMBER	Dim. A	Dim. B	Dim. C	Dim. D	Dim. E	Dim. F	Dim. G	Dim. H	QTY.	Inv. Code
P2-AL-A53	2294.5	8X@275c/c	3X@650c/c	195					38	

ASSEMBLE ON PARTS

注: 工厂用



DWG. NO.	REV.	SCALE	DATE	DRAWN BY	APPROVED BY
P2-AL-A53	-	-	13-06-2024	-	-

PROJECT: YIN PING ROAD KOWLOON FEATURE WALL (PHASE 2)

MATERIAL: 铝型材 (X86424)

COATING: PVF2

COLOUR: JMQ218640(SS-03)

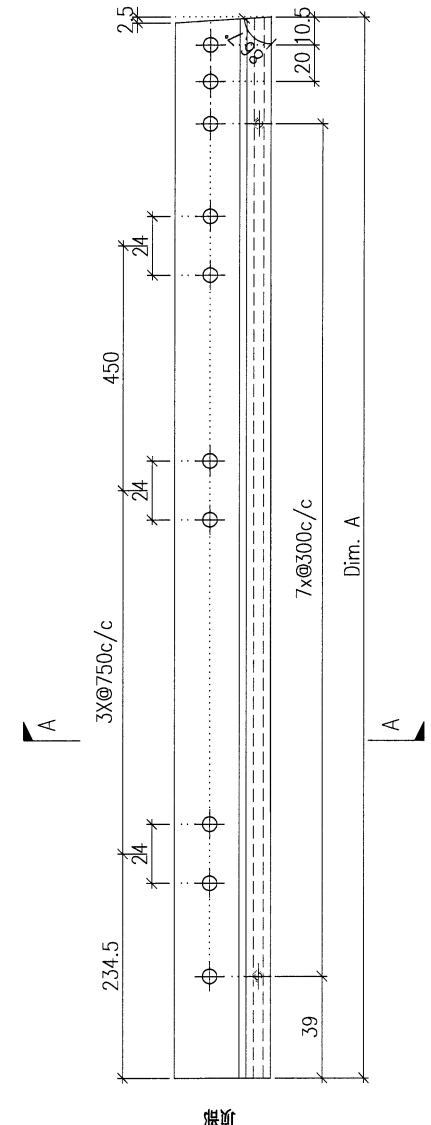
MARK. NO.:

QTY.:

REV.	CHECKED DATE	PART NUMBER	Dim. A	Dim. B	Dim. C	Dim. D	Dim. E	Dim. F	Dim. G	Dim. H	QTY.	Inv. Code	ASSEMBLE ON PARTS	QTY.
-		P2-AL-A54-1	2393	-	-	-	-	-	-	-	1			
-		P2-AL-A54-2	2387	-	-	-	-	-	-	-	1			
-		P2-AL-A54-3	2381	-	-	-	-	-	-	-	1			
-		P2-AL-A54-4	2375	-	-	-	-	-	-	-	1			
-		P2-AL-A54-5	2369	-	-	-	-	-	-	-	1			
-		P2-AL-A54-6	2364	-	-	-	-	-	-	-	1			
-		P2-AL-A54-7	2358	-	-	-	-	-	-	-	1			
-		P2-AL-A54-8	2352	-	-	-	-	-	-	-	1			
-		P2-AL-A54-9	2346.5	-	-	-	-	-	-	-	1			
-		P2-AL-A54-10	2340.5	-	-	-	-	-	-	-	1			
-		P2-AL-A54-11	2334.5	-	-	-	-	-	-	-	1			
-		P2-AL-A54-12	2329	-	-	-	-	-	-	-	1			
-		P2-AL-A54-13	2323	-	-	-	-	-	-	-	1			
-		P2-AL-A54-14	2317	-	-	-	-	-	-	-	1			
-		P2-AL-A54-15	2311.5	-	-	-	-	-	-	-	1			
-		P2-AL-A54-16	2305.5	-	-	-	-	-	-	-	1			
-		P2-AL-A54-17	2300	-	-	-	-	-	-	-	1			
-		P2-AL-A54-18	2294	-	-	-	-	-	-	-	1			
-		P2-AL-A54-19	2288	-	-	-	-	-	-	-	1			

注: 工厂用

注: 工地复尺



DWG. NO. P2-AL-A54

REV. -

SCALE -

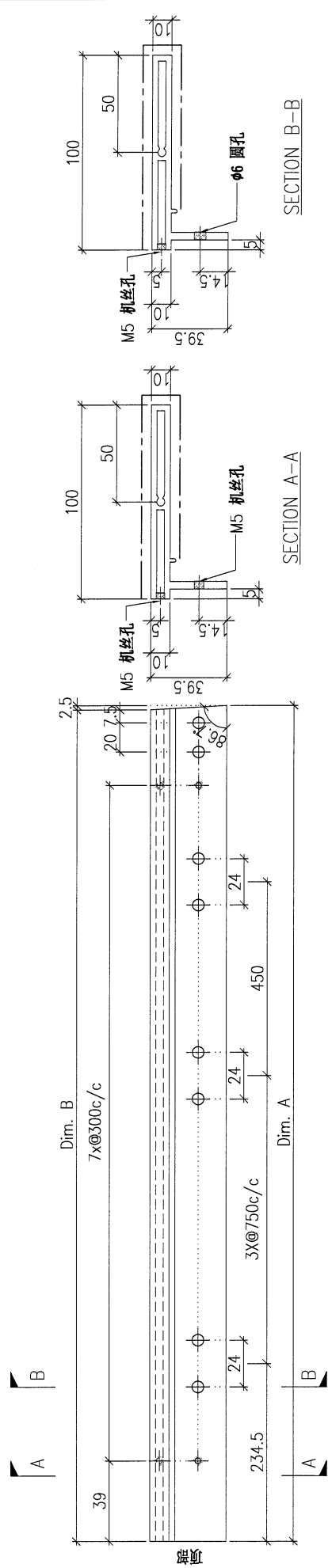
DATE 13-06-2024

DRAWN BY -

APPROVED BY -

PROJECT YIN PING ROAD KOWLOON FEATURE WALL (PHASE 2) MATERIAL 铝型材 (X86425) COATING PVF2 COLOUR JMQ218640(SS-03) MARK. NO. - QTY. -

REV.	CHECKED BY	PART NUMBER	Dim. A	Dim. B	Dim. C	Dim. D	Dim. E	Dim. F	Dim. G	Dim. H	QTY.	Inv. Code	ASSEMBLE ON PARTS	工厂用
-		P2-AL-A55-1	2392.5	2390	-						1			注: 工厂用
-		P2-AL-A55-2	2386.5	2384	-						1			注: 工地复尺
-		P2-AL-A55-3	2381	2378.5	-						1			
-		P2-AL-A55-4	2375	2372.5	-						1			
-		P2-AL-A55-5	2369	2366.5	-						1			
-		P2-AL-A55-6	2363.5	2361	-						1			
-		P2-AL-A55-7	2357.5	2355	-						1			
-		P2-AL-A55-8	2351.5	2349	-						1			
-		P2-AL-A55-9	2346	2343.5	-						1			
-		P2-AL-A55-10	2340	2337.5	-						1			
-		P2-AL-A55-11	2334	2331.5	-						1			
-		P2-AL-A55-12	2328.5	2326	-						1			
-		P2-AL-A55-13	2322.5	2320	-						1			
-		P2-AL-A55-14	2316.5	2314	-						1			
-		P2-AL-A55-15	2311	2308.5	-						1			
-		P2-AL-A55-16	2305	2302.5	-						1			
-		P2-AL-A55-17	2299.5	2297	-						1			
-		P2-AL-A55-18	2293.5	2291	-						1			
-		P2-AL-A55-19	2287.5	2285	-						1			



DWG. NO. P2-AL-A55 REV. - SCALE - DATE 13-06-2024 DRAWN BY - APPROVED BY -

PROJECT: YIN PING ROAD KOWLOON FEATURE WALL (PHASE 2)

MATERIAL: 铝型材 (X86424)

COATING: PVF2

COLOUR: JMQ218640(SS-03)

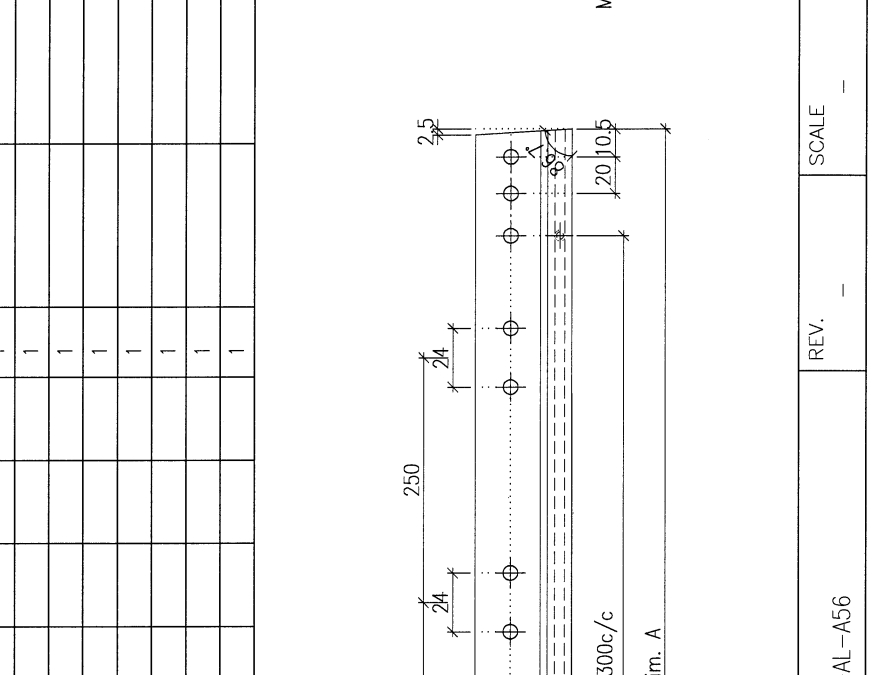
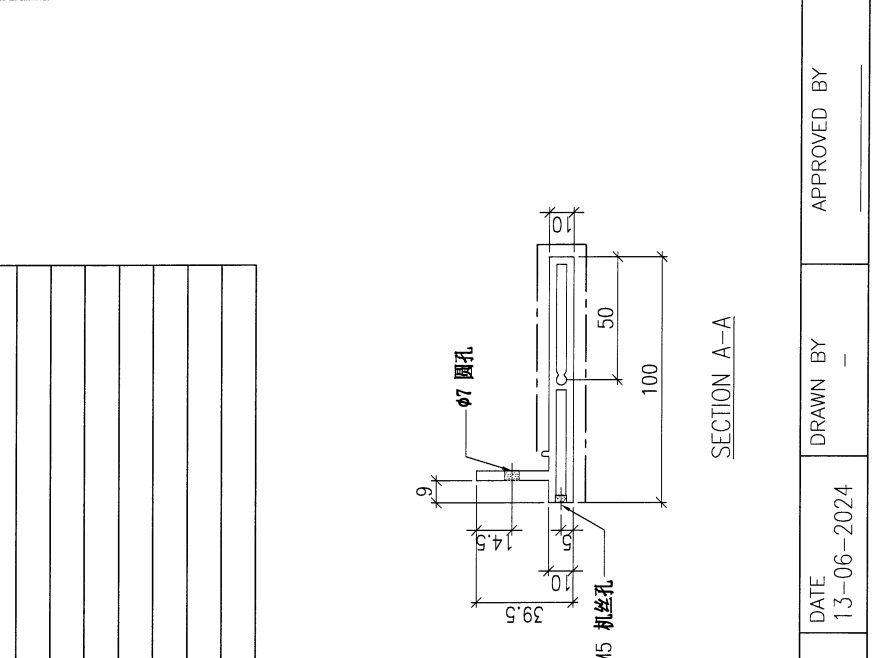
MARK. NO.:

QTY.:

REV.	CHECKED BY	PART NUMBER	Dim. A	Dim. B	Dim. C	Dim. D	Dim. E	Dim. F	Dim. G	Dim. H	QTY.	Inv. Code	ASSEMBLE ON PARTS	MARK. NO.	QTY.
-		P2-AL-A56-1	2161	-	-	-	-	-	-	-	1			-	-
-		P2-AL-A56-2	2155	-	-	-	-	-	-	-	1			-	-
-		P2-AL-A56-3	2149	-	-	-	-	-	-	-	1			-	-
-		P2-AL-A56-4	2143.5	-	-	-	-	-	-	-	1			-	-
-		P2-AL-A56-5	2137.5	-	-	-	-	-	-	-	1			-	-
-		P2-AL-A56-6	2131.5	-	-	-	-	-	-	-	1			-	-
-		P2-AL-A56-7	2126	-	-	-	-	-	-	-	1			-	-
-		P2-AL-A56-8	2120	-	-	-	-	-	-	-	1			-	-
-		P2-AL-A56-9	2114.5	-	-	-	-	-	-	-	1			-	-
-		P2-AL-A56-10	2108.5	-	-	-	-	-	-	-	1			-	-
-		P2-AL-A56-11	2102.5	-	-	-	-	-	-	-	1			-	-
-		P2-AL-A56-12	2097	-	-	-	-	-	-	-	1			-	-
-		P2-AL-A56-13	2091	-	-	-	-	-	-	-	1			-	-
-		P2-AL-A56-14	2085.5	-	-	-	-	-	-	-	1			-	-
-		P2-AL-A56-15	2079.5	-	-	-	-	-	-	-	1			-	-
-		P2-AL-A56-16	2073.5	-	-	-	-	-	-	-	1			-	-
-		P2-AL-A56-17	2068	-	-	-	-	-	-	-	1			-	-
-		P2-AL-A56-18	2062	-	-	-	-	-	-	-	1			-	-
-		P2-AL-A56-19	2056	-	-	-	-	-	-	-	1			-	-

注: 工厂用

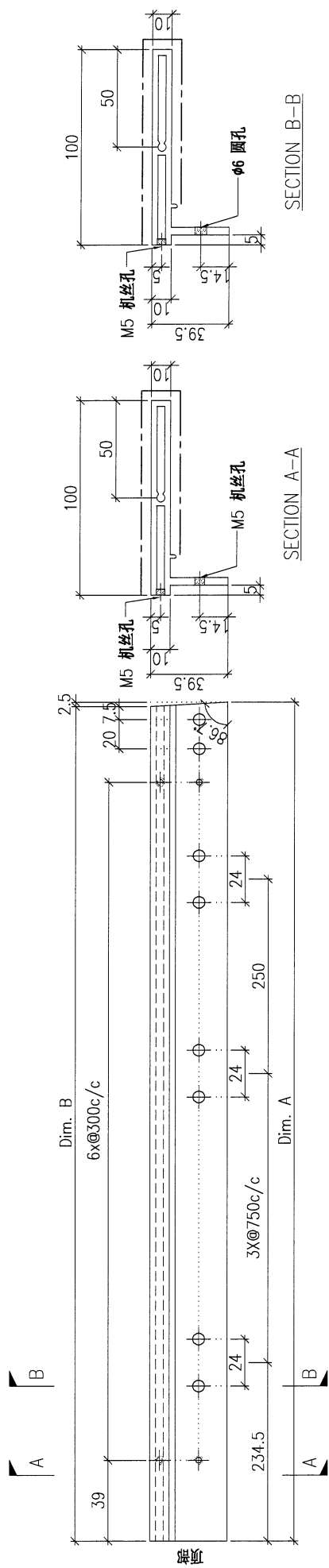
注: 工地复尺



DWG. NO.:	P2-AL-A56	REV.:	-	SCALE:	-	DATE:	13-06-2024	DRAWN BY:	-	APPROVED BY:	-
-----------	-----------	-------	---	--------	---	-------	------------	-----------	---	--------------	---

PROJECT YIN PING ROAD KOWLOON FEATURE WALL (PHASE 2) MATERIAL 铝型材 (X86425) COATING PVF2 COLOUR JMQ218640(SS-03) MARK. NO. - QTY. -

REV.	CHECKED DATE BY	PART NUMBER	Dim. A	Dim. B	Dim. C	Dim. D	Dim. E	Dim. F	Dim. G	Dim. H	QTY.	Inv. Code	ASSEMBLE ON PARTS	工厂用
-		P2-AL-A57-1	2160.5	2158	-						1			注: 工厂用
-		P2-AL-A57-2	2154.5	2152	-						1			注: 工地复尺
-		P2-AL-A57-3	2148.5	2146	-						1			
-		P2-AL-A57-4	2143	2140.5	-						1			
-		P2-AL-A57-5	2137	2134.5	-						1			
-		P2-AL-A57-6	2131.5	2129	-						1			
-		P2-AL-A57-7	2125.5	2123	-						1			
-		P2-AL-A57-8	2119.5	2117	-						1			
-		P2-AL-A57-9	2114	2111.5	-						1			
-		P2-AL-A57-10	2108	2105.5	-						1			
-		P2-AL-A57-11	2102.5	2100	-						1			
-		P2-AL-A57-12	2096.5	2094	-						1			
-		P2-AL-A57-13	2090.5	2088	-						1			
-		P2-AL-A57-14	2085	2082.5	-						1			
-		P2-AL-A57-15	2079	2076.5	-						1			
-		P2-AL-A57-16	2073.5	2071	-						1			
-		P2-AL-A57-17	2067.5	2065	-						1			
-		P2-AL-A57-18	2061.5	2059	-						1			
-		P2-AL-A57-19	2056	2053.5	-						1			

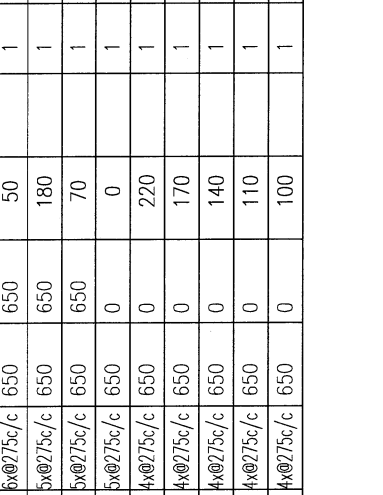


DWG. NO. P2-AL-A57 REV. - SCALE - DATE 13-06-2024 DRAWN BY - APPROVED BY -

PROJECT: YIN PING ROAD KOWLOON FEATURE WALL (PHASE 2)

REV.	CHECKED BY	PART NUMBER	Dim. A	Dim. B	Dim. C	Dim. D	Dim. E	Dim. F	Dim. G	Dim. H	QTY.	Inv. Code	COATING	COLOUR	MARK. NO.	QTY.
-		P2-AL-A58-1	1842.5	1771	71.5	5x@275c/c	650	650	50		1		PVF2	JMQ218640(SS-03)	-	-
-		P2-AL-A58-2	1679	1630	49	5x@275c/c	650	650	180		1		ASSEMBLE ON PARTS			
-		P2-AL-A58-3	1564	1527	36.5	5x@275c/c	650	650	70		1					
-		P2-AL-A58-4	1476.5	1448.5	28.5	5x@275c/c	650	0	0		1					注: 工厂用
-		P2-AL-A58-5	1409	1387	22	4x@275c/c	650	0	220		1					注: 工地复尺
-		P2-AL-A58-6	1357	1340.5	16.5	4x@275c/c	650	0	170		1					
-		P2-AL-A58-7	1318	1306	12	4x@275c/c	650	0	140		1					
-		P2-AL-A58-8	1290	1282.5	8	4x@275c/c	650	0	110		1					
-		P2-AL-A58-9	1273	1269	4	4x@275c/c	650	0	100		1					

SECTION A-A



DWG. NO.	P2-AL-A58	REV.	-	SCALE	-	DATE	13-06-2024	DRAWN BY	-	APPROVED BY	-
----------	-----------	------	---	-------	---	------	------------	----------	---	-------------	---

PROJECT: YIN PING ROAD KOWLOON FEATURE WALL (PHASE 2)

MATERIAL: 铝型材 (X86425)

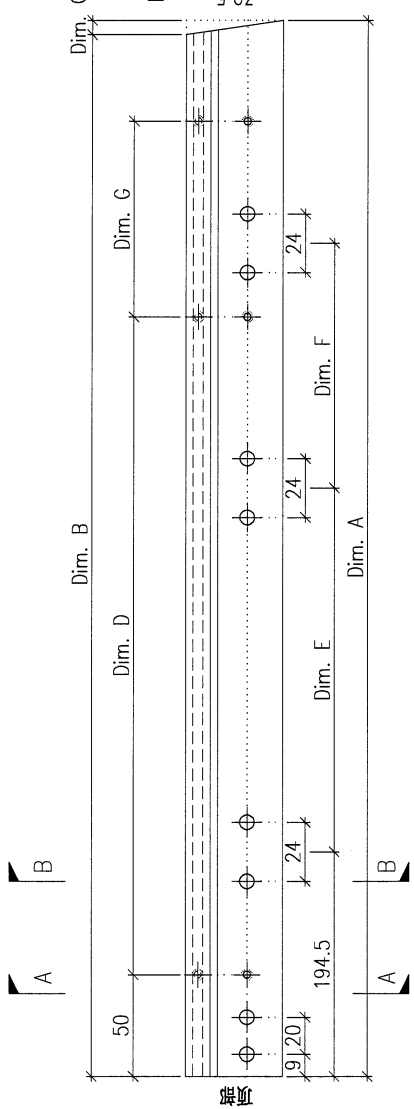
COATING: PVF2

COLOUR: JMQ218640(SS-03)

MARK. NO.:

QTY.:

REV.	CHECKED BY	PART NUMBER	Dim. A	Dim. B	Dim. C	Dim. D	Dim. E	Dim. F	Dim. G	Dim. H	QTY.	Inv. Code	ASSEMBLE ON PARTS	工厂用
-		P2-AL-A59-1	1823.5	1752	71.5	5xØ275c/c	650	650	50	1				注: 工厂用
-		P2-AL-A59-2	1666	1617	49	5xØ275c/c	650	650	180	1				注: 工地复尺
-		P2-AL-A59-3	1554	1517.5	36.5	5xØ275c/c	650	650	70	1				
-		P2-AL-A59-4	1469	1441	28.5	5xØ275c/c	650	0	0	1				
-		P2-AL-A59-5	1403.5	1381.5	22	4xØ275c/c	650	0	220	1				
-		P2-AL-A59-6	1352.5	1336	16.5	4xØ275c/c	650	0	170	1				
-		P2-AL-A59-7	1315	1303	12	4xØ275c/c	650	0	140	1				
-		P2-AL-A59-8	1288	1280	8	4xØ275c/c	650	0	110	1				
-		P2-AL-A59-9	1272	1268	4	4xØ275c/c	650	0	100	1				



DWG. NO.:	P2-AL-A59	REV.:	-	SCALE:	-	DATE:	13-06-2024	DRAWN BY:	-	APPROVED BY:	-
-----------	-----------	-------	---	--------	---	-------	------------	-----------	---	--------------	---



PROJECT YIN PING ROAD KOWLOON FEATURE WALL (PHASE 2)

MATERIAL 铝型材 (X86425)

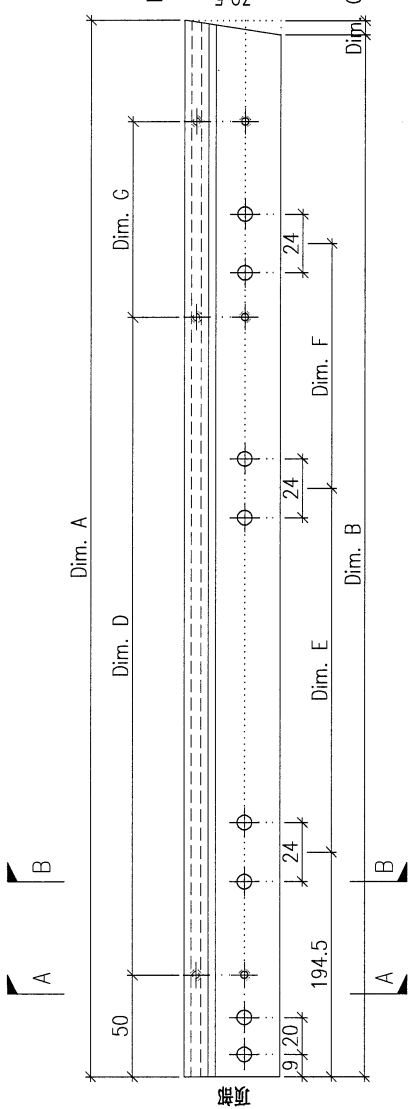
COATING PVF2

COLOUR JMQ218640(SS-03)

MARK. NO. -

QTY. -

REV.	CHECKED BY	PART NUMBER	Dim. A	Dim. B	Dim. C	Dim. D	Dim. E	Dim. F	Dim. G	Dim. H	QTY.	Inv. Code	ASSEMBLE ON PARTS	工厂用
-		P2-AL-A61-1	1273	1269	4	4x@275c/c	650	0	100		1			注: 工厂用
-		P2-AL-A61-2	1290.5	1282.5	8	4x@275c/c	650	0	110		1			注: 工地复尺
-		P2-AL-A61-3	1318	1306	12	4x@275c/c	650	0	140		1			
-		P2-AL-A61-4	1357	1340.5	16.5	4x@275c/c	650	0	170		1			
-		P2-AL-A61-5	1409	1387	22	4x@275c/c	650	0	220		1			
-		P2-AL-A61-6	1476.5	1448	28.5	5x@275c/c	650	0	0		1			
-		P2-AL-A61-7	1563.5	1527	36.5	5x@275c/c	650	650	70		1			
-		P2-AL-A61-8	1678.5	1629.5	49	5x@275c/c	650	650	180		1			
-		P2-AL-A61-9	1842	1770.5	71.5	6x@275c/c	650	650	50		1			



DWG. NO. P2-AL-A61

REV. -

SCALE -

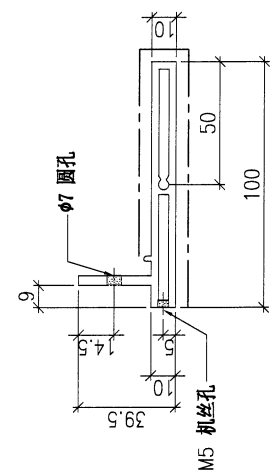
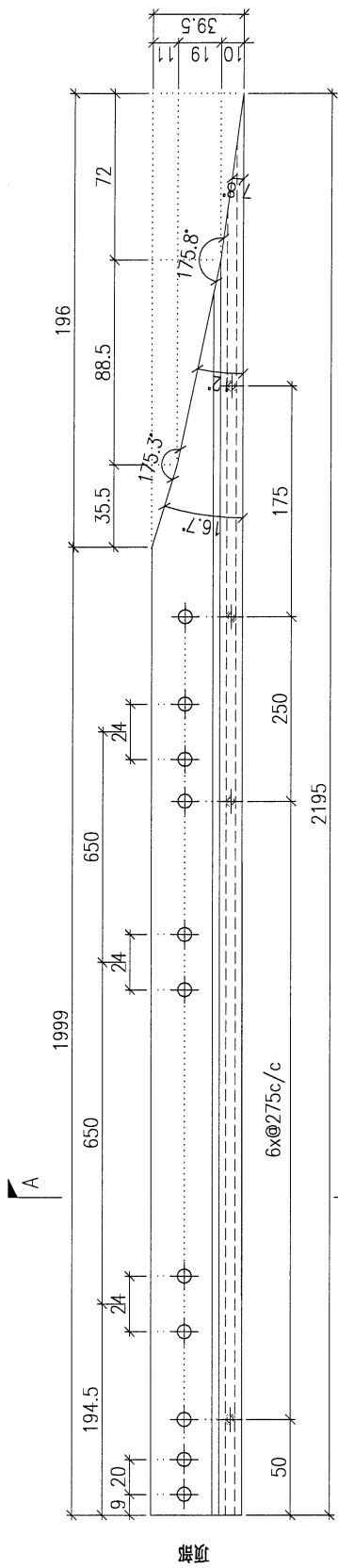
DATE 13-06-2024

DRAWN BY -

APPROVED BY -

PROJECT: YIN PING ROAD KOWLOON FEATURE WALL (PHASE 2)

REV.	CHECKED DATE	PART NUMBER	Dim. A	Dim. B	Dim. C	Dim. D	Dim. E	Dim. F	Dim. G	Dim. H	QTY.	Inv. Code	COATING	COLOUR	MARK. NO.	QTY.
-		P2-AL-A62	-	-	-	-	-	-	-	-	1		PVF2	JMQ218640(SS-03)	-	-
													注: 工厂用			
													注: 工地复尺			

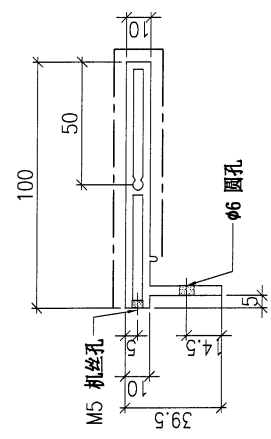
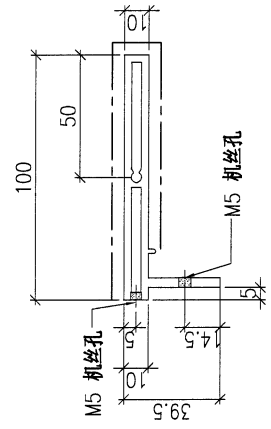
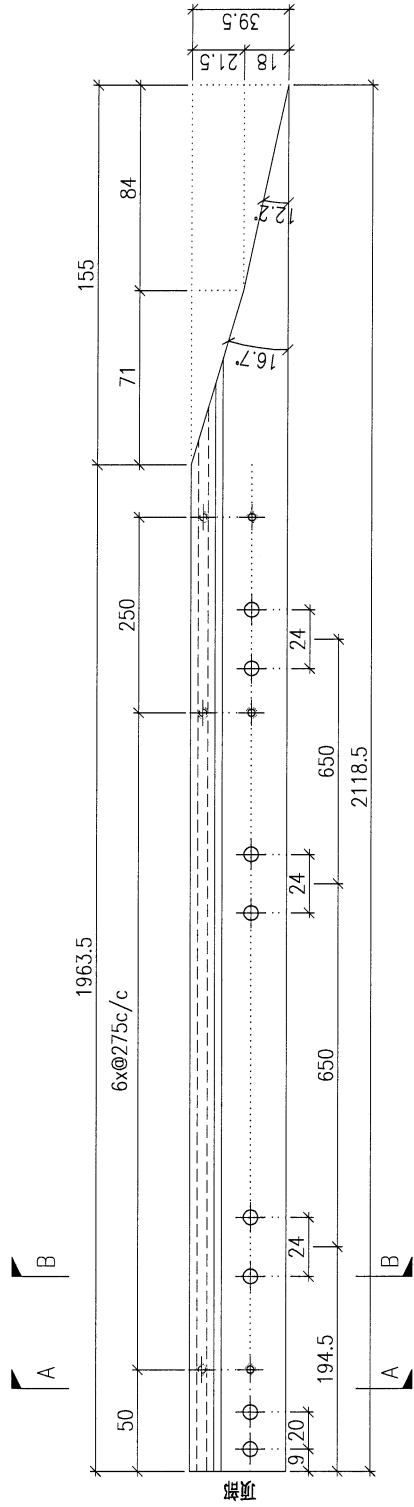


SECTION A-A

DWG. NO.	REV.	SCALE	DATE	DRAWN BY	APPROVED BY
P2-AL-A62	-	-	13-06-2024	-	-

PROJECT		YIN PING ROAD KOWLOON FEATURE WALL (PHASE 2)		MATERIAL		铝型材 (X86425)		COATING		PVF2		COLOUR		JMQ218640(SS-03)		MARK. NO.		-		QTY.		-	
---------	--	--	--	----------	--	--------------	--	---------	--	------	--	--------	--	------------------	--	-----------	--	---	--	------	--	---	--

REV.	CHANGED BY	PART NUMBER	Dim. A	Dim. B	Dim. C	Dim. D	Dim. E	Dim. F	Dim. G	Dim. H	QTY.	Inv. Code	ASSEMBLE ON PARTS									
-		P2-AL-A63	-	-	-	-	-	-	-	-	1		注: 工厂用									
													注: 工地复尺									



DWG. NO.	P2-AL-A63	REV.	-	SCALE	-	DATE	13-06-2024	DRAWN BY	-	APPROVED BY	-
----------	-----------	------	---	-------	---	------	------------	----------	---	-------------	---

PROJECT: YIN PING ROAD KOWLOON FEATURE WALL (PHASE 2)

MATERIAL: 铝型材 (X86424)

COATING: PVF2

COLOUR: JMQ218640(SS-03)

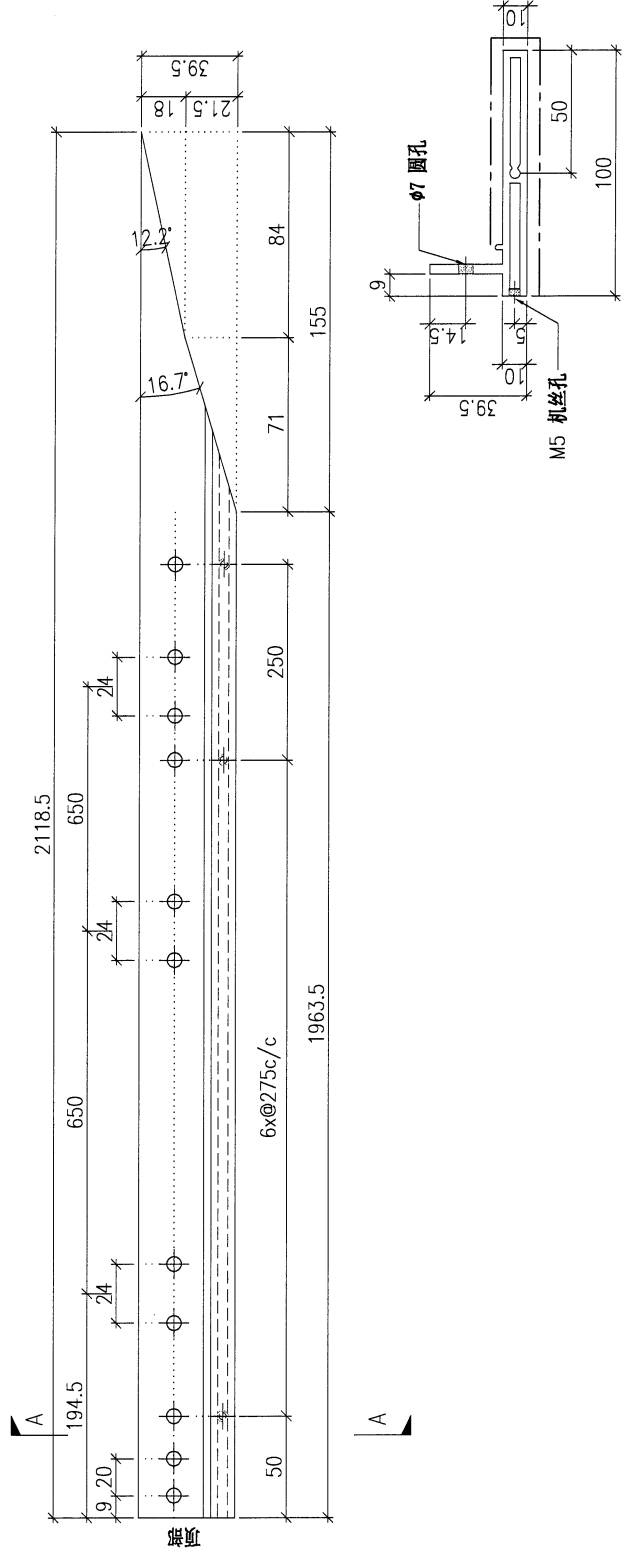
MARK. NO.: -

QTY.: -

REV.	CHECKED BY	PART NUMBER	Dim. A	Dim. B	Dim. C	Dim. D	Dim. E	Dim. F	Dim. G	Dim. H	QTY.	Inv. Code
-		P2-AL-A64	-	-	-	-	-	-	-	-	1	ASSEMBLE ON PARTS

注: 工厂用

注: 工地复尺



SECTION A-A

DWG. NO.	REV.	SCALE	DATE	DRAWN BY	APPROVED BY
P2-AL-A64	-	-	13-06-2024	-	-

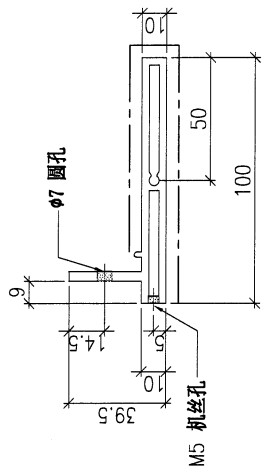
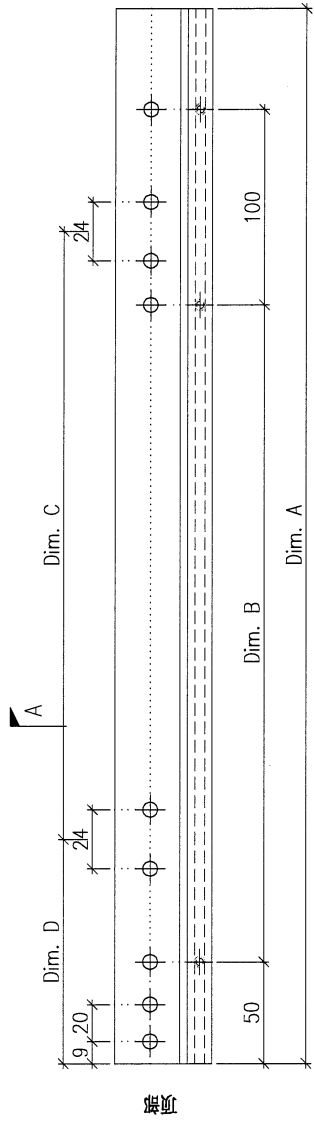
PROJECT: YIN PING ROAD KOWLOON FEATURE WALL (PHASE 2)

MARK. NO.	COLOUR	QTY.
-	JMQ218640(SS-03)	-
MATERIAL		COATING
铝型材 (X86425)		PVF2
Dim. A	Dim. B	Dim. C
-	-	-
Dim. D	Dim. E	Dim. F
-	-	-
Dim. G	Dim. H	Dim. I
-	-	-
Dim. J	Dim. K	Dim. L
-	-	-
Dim. M	Dim. N	Dim. O
-	-	-
Dim. P	Dim. Q	Dim. R
-	-	-
Dim. S	Dim. T	Dim. U
-	-	-
Dim. V	Dim. W	Dim. X
-	-	-
Dim. Y	Dim. Z	Dim. AA
-	-	-
Dim. AB	Dim. AC	Dim. AD
-	-	-
Dim. AE	Dim. AF	Dim. AG
-	-	-
Dim. AH	Dim. AI	Dim. AJ
-	-	-
Dim. AK	Dim. AL	Dim. AM
-	-	-
Dim. AN	Dim. AO	Dim. AP
-	-	-
Dim. AQ	Dim. AR	Dim. AS
-	-	-
Dim. AT	Dim. AU	Dim. AV
-	-	-
Dim. AW	Dim. AX	Dim. AY
-	-	-
Dim. AZ	Dim. BA	Dim. BB
-	-	-
Dim. BC	Dim. BD	Dim. BE
-	-	-
Dim. BF	Dim. BG	Dim. BH
-	-	-
Dim. BI	Dim. BJ	Dim. BK
-	-	-
Dim. BL	Dim. BM	Dim. BN
-	-	-
Dim. BO	Dim. BP	Dim. BQ
-	-	-
Dim. BR	Dim. BS	Dim. BT
-	-	-
Dim. BU	Dim. BV	Dim. BW
-	-	-
Dim. BX	Dim. BY	Dim. BZ
-	-	-
Dim. CA	Dim. CB	Dim. CC
-	-	-
Dim. CD	Dim. CE	Dim. CF
-	-	-
Dim. CG	Dim. CH	Dim. CI
-	-	-
Dim. CJ	Dim. CK	Dim. CL
-	-	-
Dim. CM	Dim. CN	Dim. CO
-	-	-
Dim. CP	Dim. CQ	Dim. CR
-	-	-
Dim. CS	Dim. CT	Dim. CU
-	-	-
Dim. CV	Dim. CW	Dim. CX
-	-	-
Dim. CY	Dim. CZ	Dim. DA
-	-	-
Dim. DB	Dim. DC	Dim. DD
-	-	-
Dim. DE	Dim. DF	Dim. DG
-	-	-
Dim. DH	Dim. DI	Dim. DJ
-	-	-
Dim. DK	Dim. DL	Dim. DM
-	-	-
Dim. DN	Dim. DO	Dim. DP
-	-	-
Dim. DQ	Dim. DR	Dim. DS
-	-	-
Dim. DT	Dim. DU	Dim. DV
-	-	-
Dim. DW	Dim. DX	Dim. DY
-	-	-
Dim. DZ	Dim. EA	Dim. EB
-	-	-
Dim. EC	Dim. ED	Dim. EE
-	-	-
Dim. EF	Dim. EG	Dim. EH
-	-	-
Dim. EI	Dim. EJ	Dim. EK
-	-	-
Dim. EL	Dim. EM	Dim. EN
-	-	-
Dim. EO	Dim. EP	Dim. EQ
-	-	-
Dim. ER	Dim. ES	Dim. ET
-	-	-
Dim. EU	Dim. EV	Dim. EW
-	-	-
Dim. EX	Dim. EY	Dim. EZ
-	-	-
Dim. FA	Dim. FB	Dim. FC
-	-	-
Dim. FD	Dim. FE	Dim. FF
-	-	-
Dim. FG	Dim. FH	Dim. FI
-	-	-
Dim. FJ	Dim. FK	Dim. FL
-	-	-
Dim. FM	Dim. FN	Dim. FO
-	-	-
Dim. FP	Dim. FQ	Dim. FR
-	-	-
Dim. FS	Dim. FT	Dim. FU
-	-	-
Dim. FV	Dim. FW	Dim. FX
-	-	-
Dim. FY	Dim. FZ	Dim. GA
-	-	-
Dim. GB	Dim. GC	Dim. GD
-	-	-
Dim. GE	Dim. GF	Dim. GG
-	-	-
Dim. GH	Dim. GI	Dim. GJ
-	-	-
Dim. GK	Dim. GL	Dim. GM
-	-	-
Dim. GN	Dim. GO	Dim. GP
-	-	-
Dim. GQ	Dim. GR	Dim. GS
-	-	-
Dim. GT	Dim. GU	Dim. GV
-	-	-
Dim. GW	Dim. GX	Dim. GY
-	-	-
Dim. GZ	Dim. HA	Dim. HB
-	-	-
Dim. HC	Dim. HD	Dim. HE
-	-	-
Dim. HF	Dim. HG	Dim. HH
-	-	-
Dim. HI	Dim. HJ	Dim. HK
-	-	-
Dim. HL	Dim. HM	Dim. HN
-	-	-
Dim. HO	Dim. HP	Dim. HQ
-	-	-
Dim. HR	Dim. HS	Dim. HT
-	-	-
Dim. HU	Dim. HV	Dim. HW
-	-	-
Dim. HX	Dim. HY	Dim. HZ
-	-	-
Dim. IA	Dim. IB	Dim. IC
-	-	-
Dim. ID	Dim. IE	Dim. IF
-	-	-
Dim. IG	Dim. IH	Dim. II
-	-	-
Dim. IJ	Dim. IK	Dim. IL
-	-	-
Dim. IM	Dim. IN	Dim. IO
-	-	-
Dim. IP	Dim. IQ	Dim. IR
-	-	-
Dim. IS	Dim. IT	Dim. IU
-	-	-
Dim. IV	Dim. IW	Dim. IX
-	-	-
Dim. IY	Dim. IZ	Dim. JA
-	-	-
Dim. JB	Dim. JC	Dim. JD
-	-	-
Dim. JE	Dim. JF	Dim. JG
-	-	-
Dim. JH	Dim. JI	Dim. JJ
-	-	-
Dim. JK	Dim. JL	Dim. JM
-	-	-
Dim. JN	Dim. JO	Dim. JP
-	-	-
Dim. JQ	Dim. JR	Dim. JS
-	-	-
Dim. JT	Dim. JU	Dim. JV
-	-	-
Dim. JW	Dim. JX	Dim. JY
-	-	-
Dim. JZ	Dim. KA	Dim. KB
-	-	-
Dim. KC	Dim. KD	Dim. KE
-	-	-
Dim. KF	Dim. KG	Dim. KH
-	-	-
Dim. KI	Dim. KJ	Dim. KK
-	-	-
Dim. KL	Dim. KM	Dim. KN
-	-	-
Dim. KO	Dim. KP	Dim. KQ
-	-	-
Dim. KR	Dim. KS	Dim. KT
-	-	-
Dim. KU	Dim. KV	Dim. KW
-	-	-
Dim. KX	Dim. KY	Dim. KZ
-	-	-
Dim. LA	Dim. LB	Dim. LC
-	-	-
Dim. LD	Dim. LE	Dim. LF
-	-	-
Dim. LG	Dim. LH	Dim. LI
-	-	-
Dim. LJ	Dim. LK	Dim. LL
-	-	-
Dim. LM	Dim. LN	Dim. LO
-	-	-
Dim. LP	Dim. LQ	Dim. LR
-	-	-
Dim. LS	Dim. LT	Dim. LU
-	-	-
Dim. LV	Dim. LW	Dim. LX
-	-	-
Dim. LY	Dim. LZ	Dim. MA
-	-	-
Dim. MB	Dim. MC	Dim. MD
-	-	-
Dim. ME	Dim. MF	Dim. MG
-	-	-
Dim. MH	Dim. MI	Dim. MJ
-	-	-
Dim. MK	Dim. ML	Dim. MN
-	-	-
Dim. MO	Dim. MP	Dim. MQ
-	-	-
Dim. MR	Dim. MS	Dim. MT
-	-	-
Dim. MU	Dim. MV	Dim. MW
-	-	-
Dim. MX	Dim. MY	Dim. MZ
-	-	-
Dim. NA	Dim. NB	Dim. NC
-	-	-
Dim. ND	Dim. NE	Dim. NF
-	-	-
Dim. NG	Dim. NH	Dim. NI
-	-	-
Dim. NJ	Dim. NK	Dim. NL
-	-	-
Dim. NO	Dim. NP	Dim. NQ
-	-	-
Dim. NR	Dim. NS	Dim. NT
-	-	-
Dim. NU	Dim. NV	Dim. NW
-	-	-
Dim. NX	Dim. NY	Dim. NZ
-	-	-
Dim. OA	Dim. OB	Dim. OC
-	-	-
Dim. OD	Dim. OE	Dim. OF
-	-	-
Dim. OG	Dim. OH	Dim. OI
-	-	-
Dim. OJ	Dim. OK	Dim. OL
-	-	-
Dim. OM	Dim. ON	Dim. OO
-	-	-
Dim. OP	Dim. OQ	Dim. OR
-	-	-
Dim. OS	Dim. OT	Dim. OU
-	-	-
Dim. OV	Dim. OW	Dim. OX
-	-	-
Dim. OY	Dim. OZ	Dim. PA
-	-	-
Dim. PB	Dim. PC	Dim. PD
-	-	-
Dim. PE	Dim. PF	Dim. PG
-	-	-
Dim. PH	Dim. PI	Dim. PJ
-	-	-
Dim. PK	Dim. PL	Dim. PM
-	-	-
Dim. PN	Dim. PO	Dim. PP
-	-	-
Dim. PQ	Dim. PR	Dim. PS
-	-	-
Dim. PT	Dim. PU	Dim. PV
-	-	-
Dim. PW	Dim. PX	Dim. PY
-	-	-
Dim. PZ	Dim. QA	Dim. QB
-	-	-
Dim. QC	Dim. QD	Dim. QE
-	-	-
Dim. QF	Dim. QG	Dim. QH
-	-	-
Dim. QI	Dim. QJ	Dim. QK
-	-	-
Dim. QL	Dim. QM	Dim. QN
-	-	-
Dim. QO	Dim. QP	Dim. QQ
-	-	-
Dim. QR	Dim. QS	Dim. QT
-	-	-
Dim. QU	Dim. QV	Dim. QW
-	-	-
Dim. QX	Dim. QY	Dim. QZ
-	-	-
Dim. RA	Dim. RB	Dim. RC
-	-	-
Dim. RD	Dim. RE	Dim. RF
-	-	-
Dim. RG	Dim. RH	Dim. RI
-	-	-
Dim. RJ	Dim. RK	Dim. RL
-	-	-
Dim. RO	Dim. RP	Dim. RQ
-	-	-
Dim. RR	Dim. RS	Dim. RT
-	-	-
Dim. RU	Dim. RV	Dim. RW
-	-	-
Dim. RX	Dim. RY	Dim. RZ
-	-	-
Dim. SA	Dim. SB	Dim. SC
-	-	-
Dim. SD	Dim. SE	Dim. SF
-	-	-
Dim. SG	Dim. SH	Dim. SI
-	-	-
Dim. SJ	Dim. SK	Dim. SL
-	-	-
Dim. SO	Dim. SP	Dim. SQ
-	-	-
Dim. SR	Dim. SS	Dim. ST
-	-	-
Dim. SU	Dim. SV	Dim. SW
-	-	-
Dim. SX	Dim. SY	Dim. SZ
-	-	-
Dim. TA	Dim. TB	Dim. TC
-	-	-
Dim. TD	Dim. TE	Dim. TF
-	-	-
Dim. TG	Dim. TH	Dim. TI
-	-	-
Dim. TJ	Dim. TK	Dim. TL
-	-	-
Dim. TO	Dim. TP	Dim. TQ
-	-	-
Dim. TR	Dim. TS	Dim. TT
-	-	-
Dim. TU	Dim. TV	Dim. TW
-	-	-
Dim. TX	Dim. TY	Dim. TZ
-	-	-
Dim. UA	Dim. UB	Dim. UC
-	-	-
Dim. UD	Dim. UE	Dim. UF
-	-	-
Dim. UG	Dim. UH	Dim. UI
-	-	-
Dim. UJ	Dim. UK	Dim. UL
-	-	-
Dim. UO	Dim. UP	Dim. UQ
-	-	-
Dim. UR	Dim. US	Dim. UT
-	-	-
Dim. UY	Dim. UZ	Dim. VA
-	-	-
Dim. VB	Dim. VC	Dim. VD
-	-	-
Dim. VE	Dim. VF	Dim. VG
-	-	-
Dim. VH	Dim. VI	Dim. VJ
-	-	-
Dim. VK	Dim. VL	Dim. VO
-	-	-
Dim. VP	Dim. VQ	Dim. VR
-	-	-
Dim. VS	Dim. VT	Dim. VU
-	-	-
Dim. VX	Dim. VY	Dim. VZ
-	-	-
Dim. WA	Dim. WB	Dim. WC
-	-	-
Dim. WD	Dim. WE	Dim. WF
-	-	-
Dim. WG	Dim. WH	Dim. WI
-	-	-
Dim. WJ	Dim. WK	Dim. WL
-	-	-
Dim. WO	Dim. WP	Dim. WQ
-	-	-
Dim. WR	Dim. WS	Dim. WT
-	-	-
Dim. WY	Dim. WZ	Dim. XA
-	-	-
Dim. XB	Dim. XC	Dim. XD
-	-	-
Dim. XE	Dim. XF	Dim. XG
-	-	-
Dim. XH	Dim. XI	Dim. XJ
-	-	-
Dim. XO	Dim. XP	Dim. XQ
-	-	-
Dim. XR	Dim. XS	Dim. XT
-	-	

PROJECT YIN PING ROAD KOWLOON FEATURE WALL (PHASE 2)

REV.	CHECKED BY	PART NUMBER	Dim. A	Dim. B	Dim. C	Dim. D	Dim. E	Dim. F	Dim. G	Dim. H	QTY.	Inv. Code	COATING	MATERIAL	ALUMINUM ALLOY (X86424)	COLOUR	JMQ218640(SS-03)	MARK. NO.	-	QTY.	-
-		P2-AL-A66	1265.5	4XØ275c/c	1XØ650c/c	194.5					1			ASSEMBLE ON PARTS							

注: 工厂用



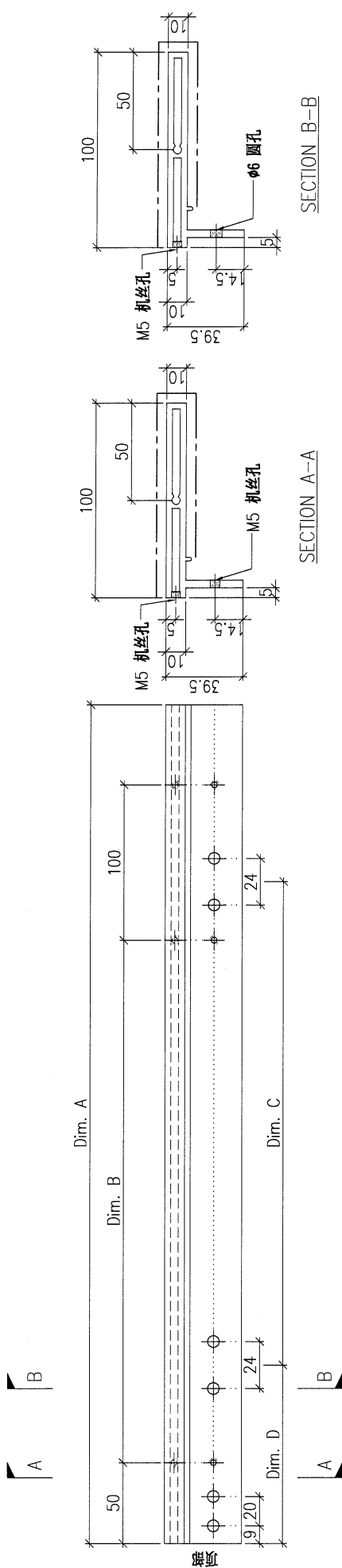
A

SECTION A-A

DWG. NO.	P2-AL-A66	REV.	-	SCALE	-	DATE	13-06-2024	DRAWN BY	-	APPROVED BY	-
----------	-----------	------	---	-------	---	------	------------	----------	---	-------------	---

PROJECT		YIN PING ROAD KOWLOON FEATURE WALL (PHASE 2)		MATERIAL		铝型材 (X86425)		COATING		PVF2		COLOUR		JMQ218640(SS-03)		MARK. NO.		-		QTY.		-	
---------	--	--	--	----------	--	--------------	--	---------	--	------	--	--------	--	------------------	--	-----------	--	---	--	------	--	---	--

REV.	CHECKED	PART NUMBER	Dim. A	Dim. B	Dim. C	Dim. D	Dim. E	Dim. F	Dim. G	Dim. H	QTY.	Inv. Code	ASSEMBLE ON PARTS										
-		P2-AL-A67	1265.5	4XØ275c/c	1XØ650c/c	194.5					1			注: 工厂用									



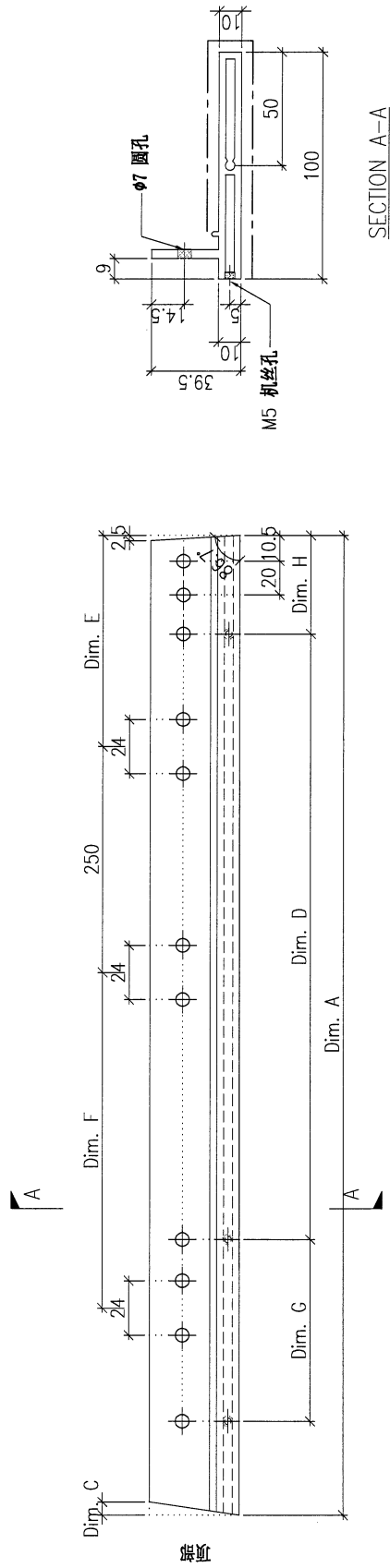
DWG. NO.	P2-AL-A67	REV.	-	SCALE	-	DATE	13-06-2024	DRAWN BY	-	APPROVED BY	-
----------	-----------	------	---	-------	---	------	------------	----------	---	-------------	---

PROJECT		YIN PING ROAD KOWLOON FEATURE WALL (PHASE 2)				MATERIAL				COATING		COLOUR		MARK. NO.		QTY.	
		铝型材 (X86424)				PVF2		ASSEMBLE ON PARTS		JMQ218640(SS-03)		-		-		-	

REV.	CHANGED BY	PART NUMBER	Dim. A	Dim. B	Dim. C	Dim. D	Dim. E	Dim. F	Dim. G	Dim. H	QTY.	Inv. Code
-		P2-AL-A68-1	1824.5	-	71.5	5x@260c/c	292.5	750	260	162.5	1	
-		P2-AL-A68-2	1655	-	49	5x@260c/c	286.5	750	120	156.5	1	
-		P2-AL-A68-3	1534	-	36.5	5x@260c/c	280.5	750	0	151	1	
-		P2-AL-A68-4	1441.5	-	28.5	4x@260c/c	275	550	200	145	1	
-		P2-AL-A68-5	1368	-	22	4x@260c/c	269.5	550	150	139.5	1	
-		P2-AL-A68-6	1310	-	16.5	4x@260c/c	263.5	550	100	133.5	1	
-		P2-AL-A68-7	1265	-	12	4x@260c/c	257.5	550	70	127.5	1	
-		P2-AL-A68-8	1231.5	-	8	4x@260c/c	251.5	550	50	122	1	
-		P2-AL-A68-9	1208.5	-	4	4x@260c/c	246	550	0	116	1	

注: 工厂用

注: 工地复尺

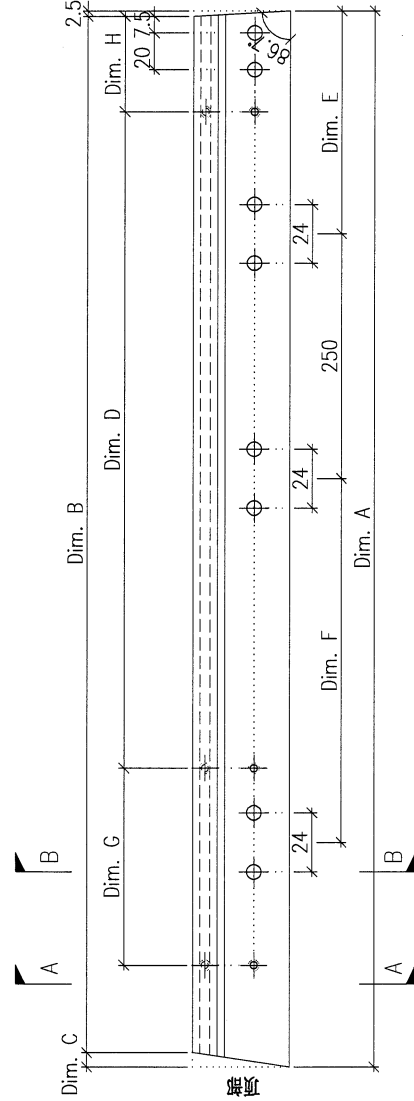


DWG. NO.	P2-AL-A68	REV.	-	SCALE	-	DATE	13-06-2024	DRAWN BY	-	APPROVED BY	-
----------	-----------	------	---	-------	---	------	------------	----------	---	-------------	---

PROJECT YIN PING ROAD KOWLOON FEATURE WALL (PHASE 2)		MATERIAL 铝型材 (X86425)		COATING PVF2		COLOUR JM0218640(SS-03)		MARK. NO. -	QTY. -
--	--	--------------------------	--	-----------------	--	----------------------------	--	----------------	-----------

REV.	CHANGED DATE BY	PART NUMBER	Dim. A	Dim. B	Dim. C	Dim. D	Dim. E	Dim. F	Dim. G	Dim. H	QTY.	Inv. Code
-		P2-AL-A69-1	1803	1731	71.5	5xØ280/c	291.5	750	260	159.5	1	
-		P2-AL-A69-2	1640.5	1590.5	49	5xØ280/c	285.5	750	120	153.5	1	
-		P2-AL-A69-3	1523.5	1485	36.5	5xØ280/c	279.5	750	0	148	1	
-		P2-AL-A69-4	1433	1402.5	28.5	4xØ280/c	274	550	200	142	1	
-		P2-AL-A69-5	1361.5	1337.5	22	4xØ280/c	268.5	550	150	136.5	1	
-		P2-AL-A69-6	1305	1286	16.5	4xØ280/c	262.5	550	100	130.5	1	
-		P2-AL-A69-7	1261	1247	12	4xØ280/c	256.5	550	70	124.5	1	
-		P2-AL-A69-8	1228.5	1219	8	4xØ280/c	250.5	550	50	119	1	
-		P2-AL-A69-9	1206.5	1201	4	4xØ280/c	245	550	0	113	1	

注: 工厂用  
注: 工地复尺



DWG. NO. P2-AL-A69	REV. -	SCALE -	DATE 13-06-2024	DRAWN BY -	APPROVED BY -
-----------------------	-----------	------------	--------------------	---------------	------------------

PROJECT: YIN PING ROAD KOWLOON FEATURE WALL (PHASE 2)

MATERIAL: 铝型材 (X86424)

COATING: PVF2

COLOUR: JM0218640(SS-03)

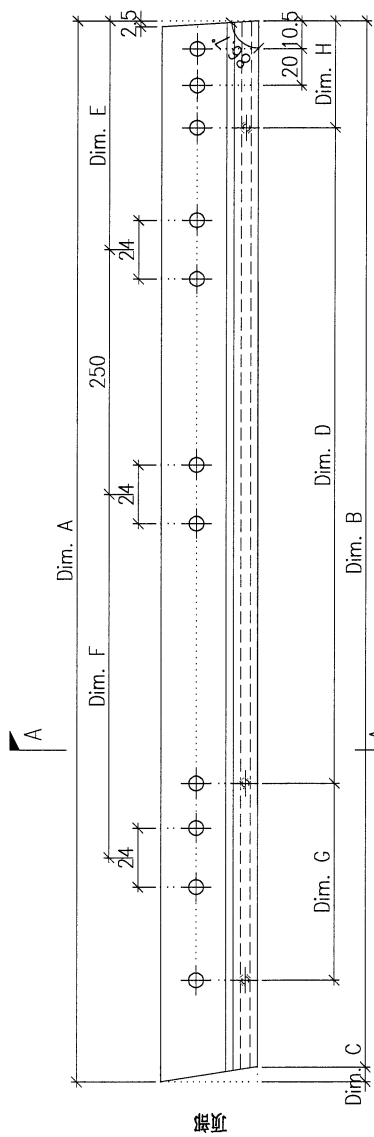
MARK. NO.:

QTY.:

REV.	CHANGED BY	PART NUMBER	Dim. A	Dim. B	Dim. C	Dim. D	Dim. E	Dim. F	Dim. G	Dim. H	QTY.	Inv. Code
-		P2-AL-A70-1	1196	1192	4	4x@60c/c	234.5	550	0	104.5	1	
-		P2-AL-A70-2	1206.5	1198.5	8	4x@60c/c	228.5	550	50	99	1	
-		P2-AL-A70-3	1227	1215	12	4x@60c/c	222.5	550	70	93	1	
-		P2-AL-A70-4	1259	1242.5	16.5	4x@60c/c	217	550	100	87	1	
-		P2-AL-A70-5	1304	1282	22	4x@60c/c	211	550	150	81	1	
-		P2-AL-A70-6	1364	1335.5	28.5	4x@60c/c	205.5	550	200	75.5	1	
-		P2-AL-A70-7	1443	1406.5	36.5	5x@60c/c	199.5	750	0	70	1	
-		P2-AL-A70-8	1548.5	1500	49	5x@60c/c	193.5	750	120	64	1	
-		P2-AL-A70-9	1699	1629.5	71.5	5x@60c/c	188	750	260	58	1	

注: 工厂用

注: 工地复尺

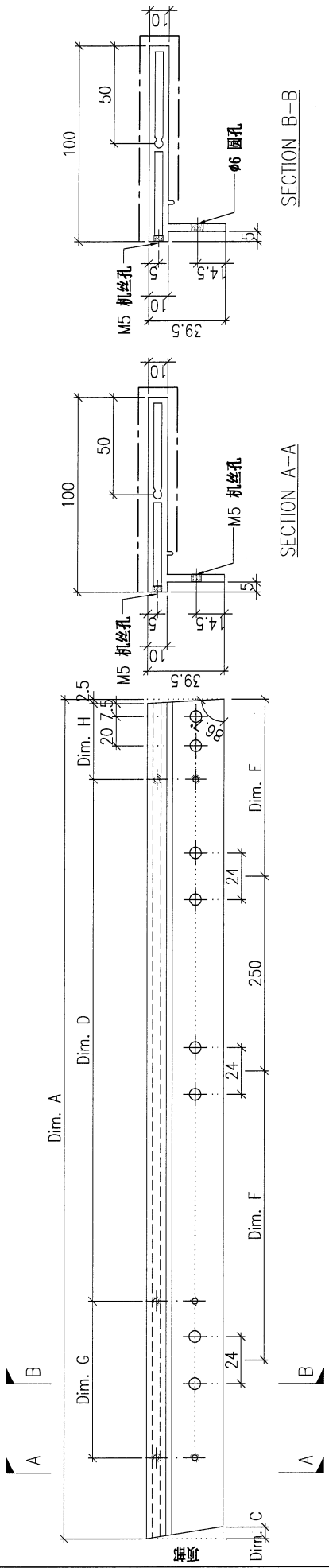


SECTION A-A

DWG. NO.:	P2-AL-A70	REV.:	-	SCALE:	-	DATE:	13-06-2024	DRAWN BY:	-	APPROVED BY:	-
-----------	-----------	-------	---	--------	---	-------	------------	-----------	---	--------------	---

PROJECT: YIN PING ROAD KOWLOON FEATURE WALL (PHASE 2) MATERIAL: 铝型材 (X86425) COATING: PVF2 COLOUR: JMQ218640(SS-03) MARK. NO.: - QTY.: -

REV.	CHECKED DATE	PART NUMBER	Dim. A	Dim. B	Dim. C	Dim. D	Dim. E	Dim. F	Dim. G	Dim. H	QTY.	Inv. Code	ASSEMBLE ON PARTS	工厂用
-		P2-AL-A71-1	1196.5	-	4	4xø260/c	233.5	550	0	101.5	1			注: 工厂用
-		P2-AL-A71-2	1208	-	8	4xø260/c	227.5	550	50	96	1			注: 工地复尺
-		P2-AL-A71-3	1230	-	12	4xø260/c	221.5	550	70	90	1			
-		P2-AL-A71-4	1263.5	-	16.5	4xø260/c	216	550	100	84	1			
-		P2-AL-A71-5	1309.5	-	22	4xø260/c	210	550	150	78	1			
-		P2-AL-A71-6	1371	-	28.5	4xø260/c	204.5	550	200	72.5	1			
-		P2-AL-A71-7	1452.5	-	36.5	5xø260/c	198.5	750	0	67	1			
-		P2-AL-A71-8	1561.5	-	49	5xø260/c	192.5	750	120	61	1			
-		P2-AL-A71-9	1719	-	71.5	5xø260/c	187	750	260	55	1			

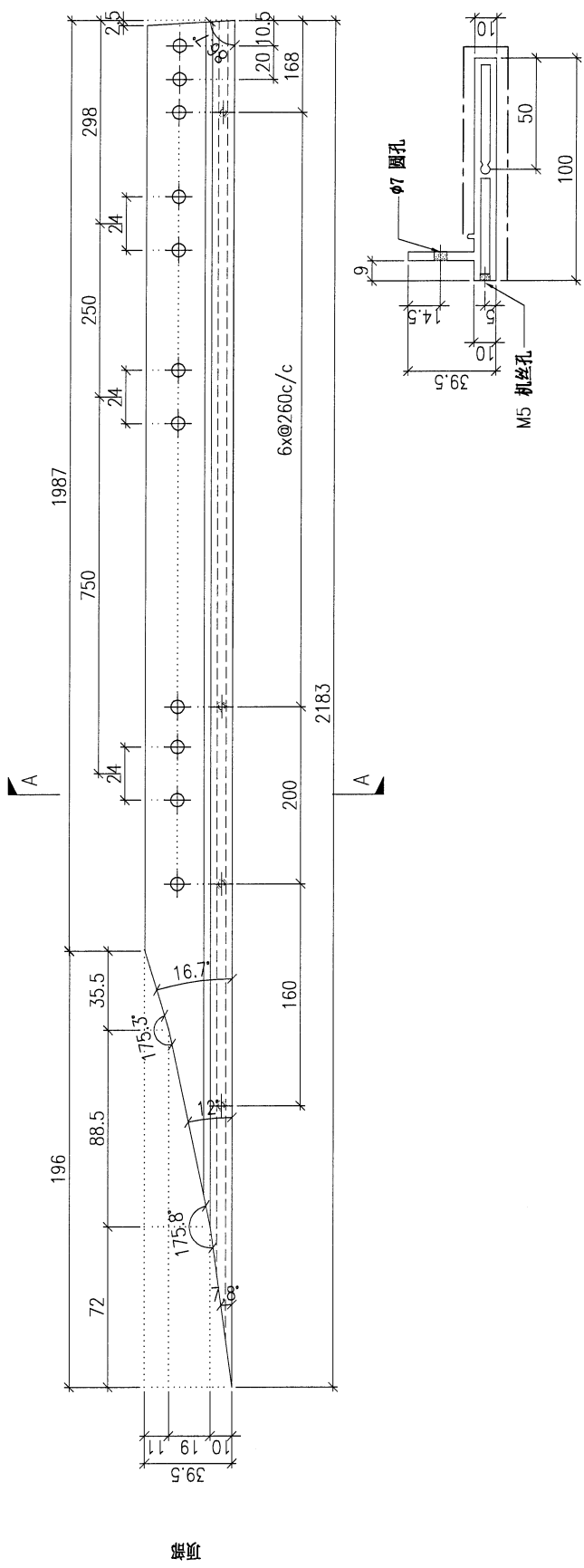


DWG. NO.: P2-AL-A71 REV. DATE: 13-06-2024 SCALE: DRAWN BY: APPROVED BY:

PROJECT		YIN PING ROAD KOWLOON FEATURE WALL (PHASE 2)		MATERIAL		铝型材 (X86424)		COATING		PVF2		COLOUR		JM0218640(SS-03)		MARK. NO.		-		QTY.		-	
---------	--	--	--	----------	--	--------------	--	---------	--	------	--	--------	--	------------------	--	-----------	--	---	--	------	--	---	--

REV.	CHKD BY	PART NUMBER	Dim. A	Dim. B	Dim. C	Dim. D	Dim. E	Dim. F	Dim. G	Dim. H	QTY.	Inv. Code	ASSEMBLE ON PARTS									
-		P2-AL-A72	-	-	-	-	-	-	-	-	1											

注: 工厂用  
注: 工地复尺

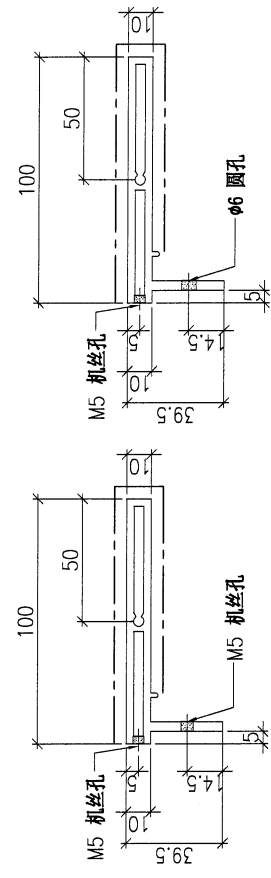
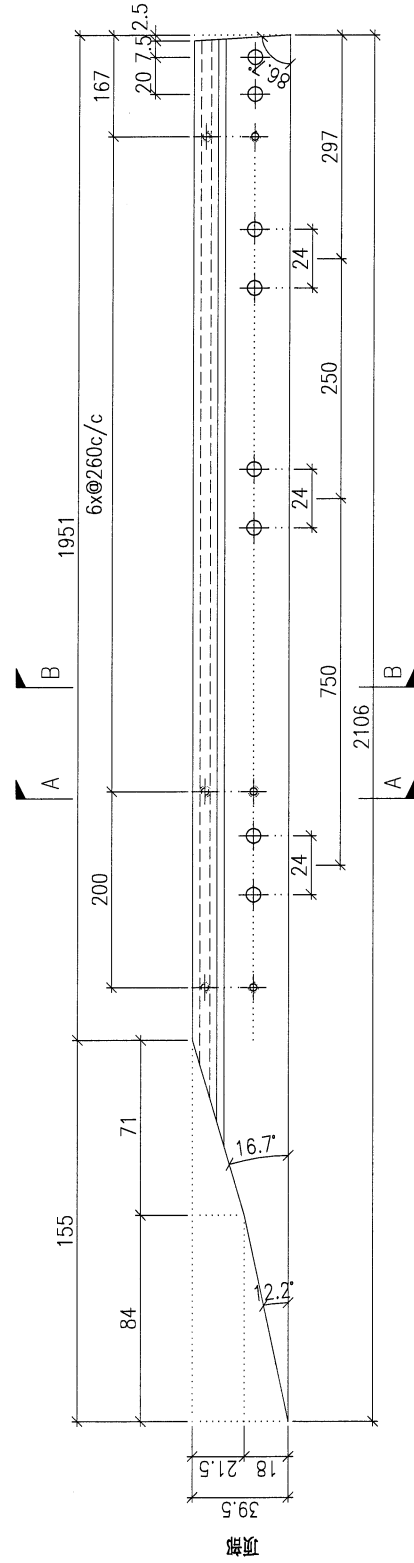


SECTION A-A

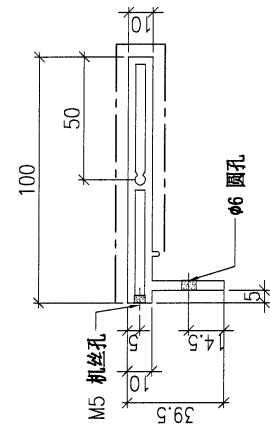
DWG. NO.	P2-AL-A72	REV.	-	SCALE	-	DATE	13-06-2024	DRAWN BY	-	APPROVED BY	-
----------	-----------	------	---	-------	---	------	------------	----------	---	-------------	---

PROJECT		YIN PING ROAD KOWLOON FEATURE WALL (PHASE 2)		MATERIAL				铝型材 (X86425)				COATING		PVF2		COLOUR		JM0218640(SS-03)		MARK. NO.		-		QTY.		-	
REV.	CHECKED	PART NUMBER	Dim. A	Dim. B	Dim. C	Dim. D	Dim. E	Dim. F	Dim. G	Dim. H	QTY.	Inv. Code	ASSEMBLE ON PARTS														
-	-	P2-AL-A73	-	-	-	-	-	-	-	-	1	-	注: 工厂用														
																注: 工地复尺											

																注: 工厂用											
																注: 工地复尺											



SECTION A-A



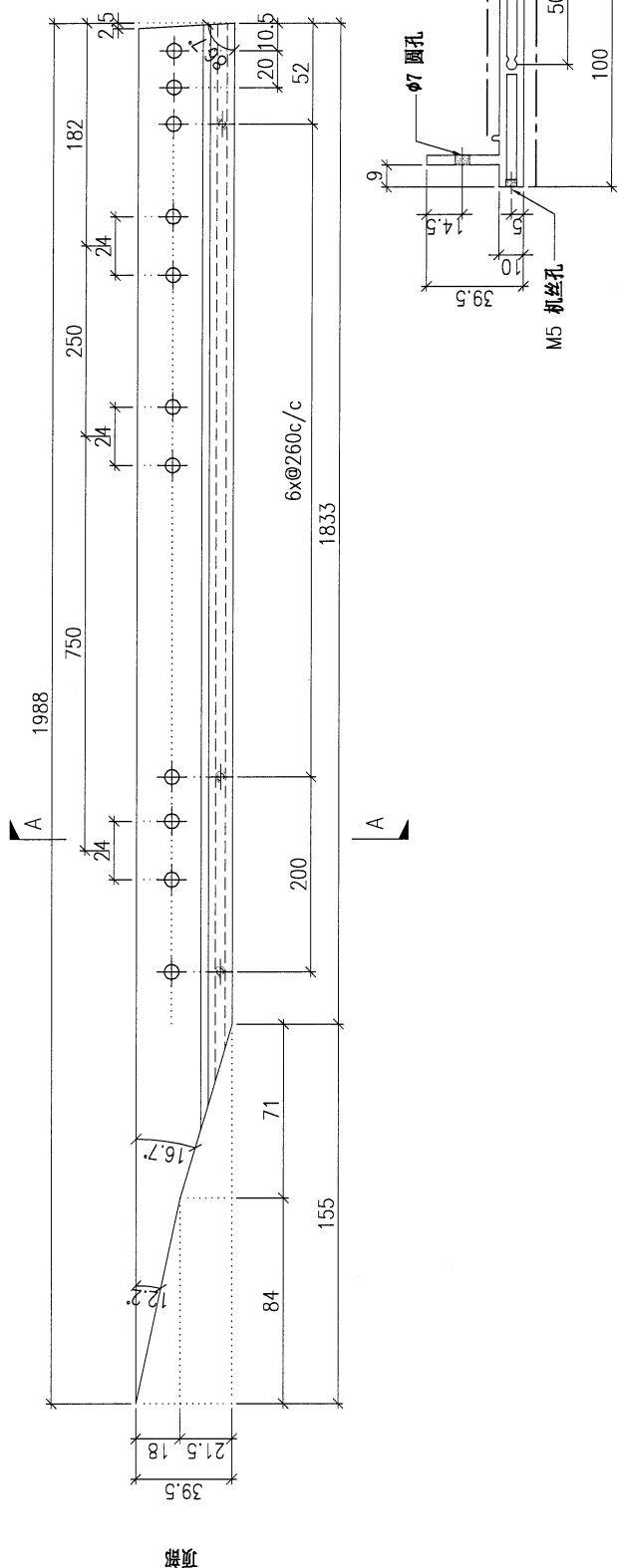
SECTION B-B

DWG. NO.		P2-AL-A73		REV.		-		SCALE		-		DATE		13-06-2024		DRAWN BY		-		APPROVED BY		-	
----------	--	-----------	--	------	--	---	--	-------	--	---	--	------	--	------------	--	----------	--	---	--	-------------	--	---	--

PROJECT: YIN PING ROAD KOWLOON FEATURE WALL (PHASE 2) MATERIAL: 铝型材 (X86424) COATING: PVF2 COLOUR: JMQ218640(SS-03) MARK. NO. - QTY. -

REV.	CHECKED DATE BY	PART NUMBER	Dim. A	Dim. B	Dim. C	Dim. D	Dim. E	Dim. F	Dim. G	Dim. H	QTY.	Inv. Code	ASSEMBLE ON PARTS
-		P2-AL-A74	-	-	-	-	-	-	-	-	1		

注: 工厂用  
注: 工地复尺



DWG. NO.	REV.	SCALE	DATE	DRAWN BY	APPROVED BY
P2-AL-A74	-	-	13-06-2024	-	-

PROJECT: YIN PING ROAD KOWLOON FEATURE WALL (PHASE 2)

MATERIAL: 铝型材 (X86425)

COATING: PVF2

COLOUR: JMQ218640(SS-03)

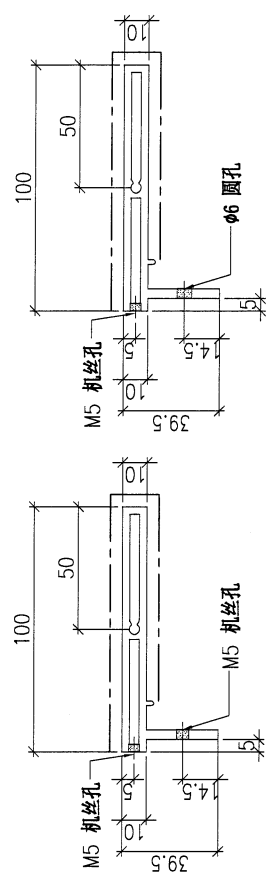
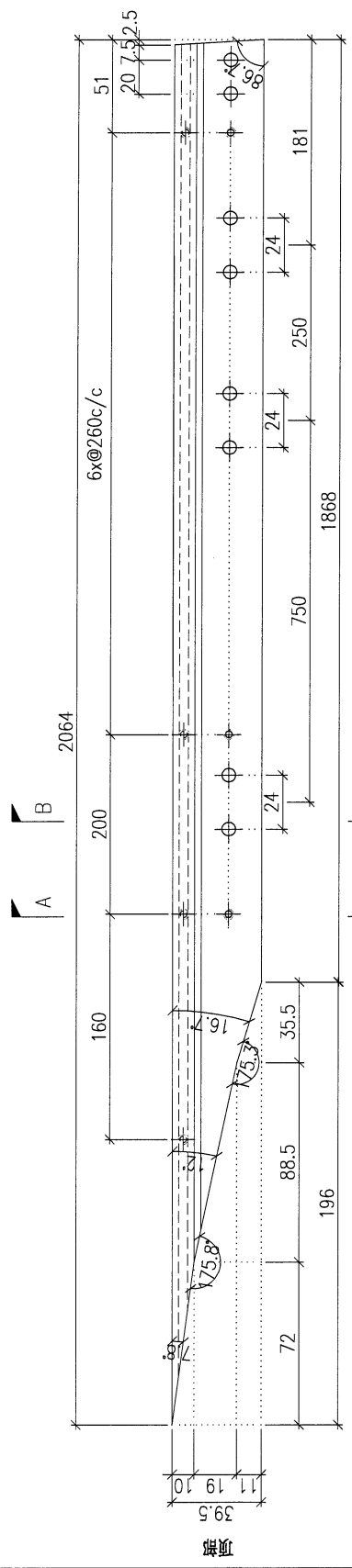
MARK. NO.: -

QTY.: -

REV.	CHECKED DATE	PART NUMBER	Dim. A	Dim. B	Dim. C	Dim. D	Dim. E	Dim. F	Dim. G	Dim. H	QTY.	Inv. Code
-		P2-AL-A75	-	-	-	-	-	-	-	-	1	ASSEMBLE ON PARTS

注: 工厂用

注: 工地复尺



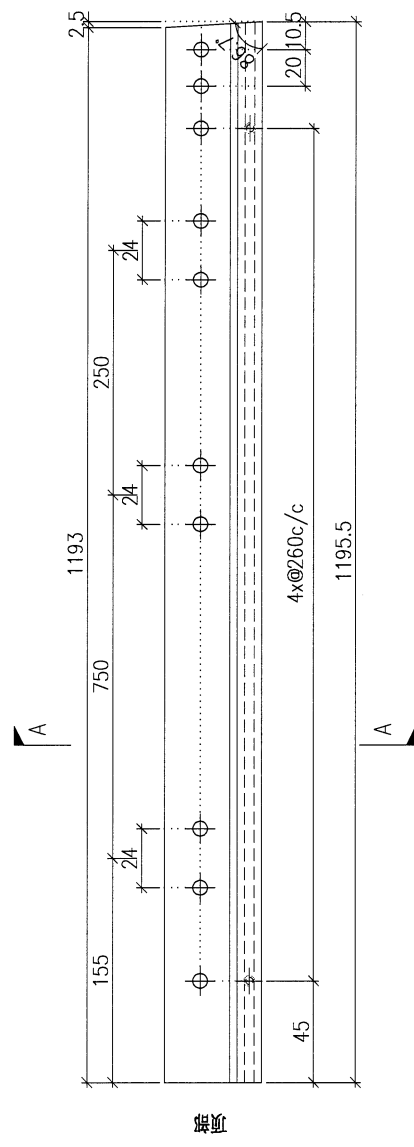
SECTION A-A

SECTION B-B

DWG. NO.	P2-AL-A75	REV.	-	SCALE	-	DATE	13-06-2024	DRAWN BY	-	APPROVED BY	-
----------	-----------	------	---	-------	---	------	------------	----------	---	-------------	---

PROJECT		YIN PING ROAD KOWLOON FEATURE WALL (PHASE 2)										MATERIAL		COATING		COLOUR		MARK. NO.		QTY.	
		铝型材 (X86424)										PVF2		JM0218640(SS-03)		-		-			

REV.	CHECKED / DATE	PART NUMBER	Dim. A	Dim. B	Dim. C	Dim. D	Dim. E	Dim. F	Dim. G	Dim. H	QTY.	Inv. Code	ASSEMBLE ON PARTS								
-		P2-AL-A76	-	-	-	-	-	-	-	-	1		注: 工厂用								



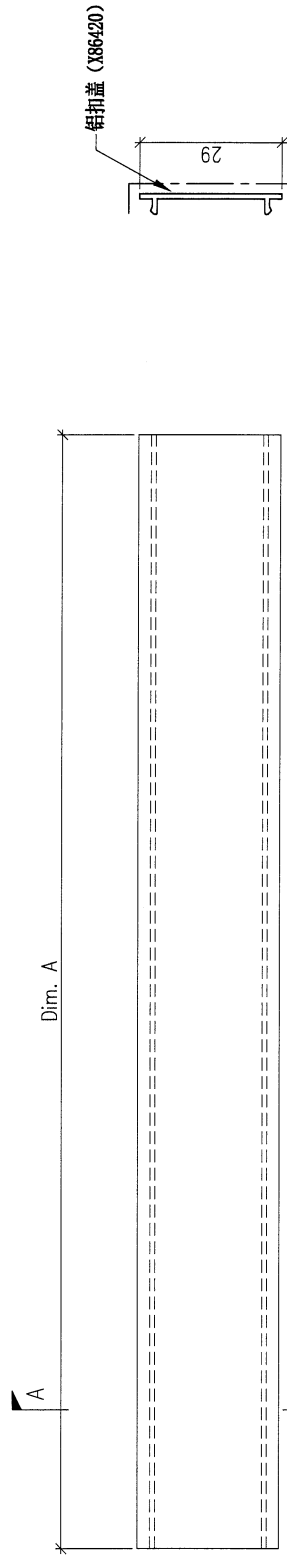
SECTION A-A

DWG. NO.		P2-AL-A76		REV.		SCALE		DATE		DRAWN BY		APPROVED BY	
				-		-		13-06-2024		-		-	



PROJECT										COLOUR		MARK. NO.		QTY.		
YIN PING ROAD KOWLOON FEATURE WALL (PHASE 2)										JM0213457(SS-01)		-		-		
MATERIAL										COATING		ASSEMBLE ON PARTS		注: 地盤用		
扣蓋 (X86420)										PVF2						
REV.	CHECKED CHK BY	PART NUMBER	Dim. A	Dim. B	Dim. C	Dim. D	Dim. E	Dim. F	Dim. G	Dim. H	QTY.	Inv. Code				
-		P2-AL-A38A	2294.5	-	-	-	-	-	-	-	56		注: 派位对应于 梳子组装图 (P2-UN-A01A)			
-		P2-AL-A38B	1929.5	-	-	-	-	-	-	-	7		注: 派位对应于 梳子组装图 (P2-UN-A01B)			
-		P2-AL-A38C	1758.5	-	-	-	-	-	-	-	7		注: 派位对应于 梳子组装图 (P2-UN-A01C)			
-		P2-AL-A38D	2249.5	-	-	-	-	-	-	-	14		注: 派位对应于 梳子组装图 (P2-UN-A02)			
-		P2-AL-A38E	1884.5	-	-	-	-	-	-	-	7		注: 派位对应于 梳子组装图 (P2-UN-A03)			
-		P2-AL-A38F	2110.5	-	-	-	-	-	-	-	7		注: 派位对应于 梳子组装图 (P2-UN-A04)			
-		P2-AL-A38G	1975.5	-	-	-	-	-	-	-	2		注: 派位对应于 梳子组装图 (P2-UN-A05) 左边2件			
-		P2-AL-A38H	2225.5	-	-	-	-	-	-	-	5		注: 派位对应于 梳子组装图 (P2-UN-A05) 右边5件			
-		P2-AL-A38J	2116.5	-	-	-	-	-	-	-	7		注: 派位对应于 梳子组装图 (P2-UN-A06)			
-		P2-AL-A38K	2011	-	-	-	-	-	-	-	7		注: 派位对应于 梳子组装图 (P2-UN-A07)			
-		P2-AL-A38L	1511	-	-	-	-	-	-	-	5		注: 派位对应于 梳子组装图 (P2-UN-A08) 左边5件			
-		P2-AL-A38M	1761	-	-	-	-	-	-	-	2		注: 派位对应于 梳子组装图 (P2-UN-A08) 右边2件			
-		P2-AL-A38N	1261	-	-	-	-	-	-	-	7		注: 派位对应于 梳子组装图 (P2-UN-A09)			
-		P2-AL-A38P	1011	-	-	-	-	-	-	-	7		注: 派位对应于 梳子组装图 (P2-UN-A10)			
-		P2-AL-A38Q	1879	-	-	-	-	-	-	-	14		注: 派位对应于 梳子组装图 (P2-UN-A11)			
-		P2-AL-B38R	1879	-	-	-	-	-	-	-	21		注: 派位对应于 梳子组装图 (P2-UN-B11)			
-		P2-AL-A38S	1329	-	-	-	-	-	-	-	7		注: 派位对应于 梳子组装图 (P2-UN-A12)			
-		P2-AL-B38T	1329	-	-	-	-	-	-	-	35		注: 派位对应于 梳子组装图 (P2-UN-B12)			
-		P2-AL-A38U	1729	-	-	-	-	-	-	-	7		注: 派位对应于 梳子组装图 (P2-UN-A13)			
-		P2-AL-A38V	2184.5	-	-	-	-	-	-	-	7		注: 派位对应于 梳子组装图 (P2-UN-A14)			
-		P2-AL-A38W	1979	-	-	-	-	-	-	-	7		注: 派位对应于 梳子组装图 (P2-UN-A15)			
-		P2-AL-A38X	1879	-	-	-	-	-	-	-	3		注: 派位对应于 梳子组装图 (P2-UN-A16) 左边3件			
-		P2-AL-A38Y	1629	-	-	-	-	-	-	-	4		注: 派位对应于 梳子组装图 (P2-UN-A16) 右边4件			

注: P2-AL-Axxx 安装在Phase2 A区  
P2-AL-Bxxx 安装在Phase2 B区



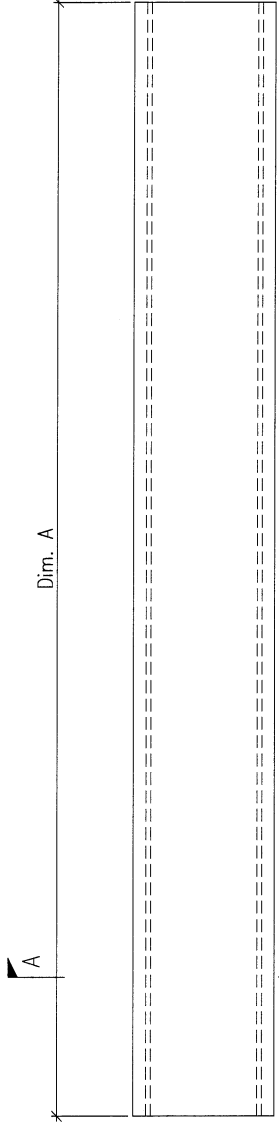
SECTION A-A

DWG. NO.	P2-AL-A38	REV.	-	SCALE	-	DATE	06-05-2024	DRAWN BY	-	APPROVED BY	-
----------	-----------	------	---	-------	---	------	------------	----------	---	-------------	---

PROJECT		YIN PING ROAD KOWLOON FEATURE WALL (PHASE 2)				MATERIAL				扣盖 (X86420)		COATING		PVE2		COLOUR		JM0213457(SS-01)		MARK. NO.		-		QTY.		-	
---------	--	--	--	--	--	----------	--	--	--	-------------	--	---------	--	------	--	--------	--	------------------	--	-----------	--	---	--	------	--	---	--

REV.	CHKD BY	PART NUMBER	Dim. A	Dim. B	Dim. C	Dim. D	Dim. E	Dim. F	Dim. G	Dim. H	QTY.	Inv. Code	ASSEMBLE ON PARTS												
-		P2-AL-A39A	2129	-	-	-	-	-	-	-	3		注: 派位对应于 梳子组裝图 (P2-UN-A17) 左边3件												
-		P2-AL-A39B	1879	-	-	-	-	-	-	-	4		注: 派位对应于 梳子组裝图 (P2-UN-A17) 右边4件												
-		P2-AL-A39C	2179	-	-	-	-	-	-	-	35		注: 派位对应于 梳子组裝图 (P2-UN-A18)												
-		P2-AL-A39D	2476	-	-	-	-	-	-	-	3		注: 派位对应于 梳子组裝图 (P2-UN-A19) 左边3件												
-		P2-AL-A39E	2110.5	-	-	-	-	-	-	-	4		注: 派位对应于 梳子组裝图 (P2-UN-A20)												
-		P2-AL-A39F	2899	-	-	-	-	-	-	-	14		注: 派位对应于 梳子组裝图 (P2-UN-B20)												
-		P2-AL-B39G	2899	-	-	-	-	-	-	-	14		注: 派位对应于 梳子组裝图 (P2-UN-A21)												
-		P2-AL-A39H	1984.5	-	-	-	-	-	-	-	7		注: 派位对应于 梳子组裝图 (P2-UN-A22)												
-		P2-AL-A39J	2216	-	-	-	-	-	-	-	7		注: 派位对应于 梳子组裝图 (P2-UN-A22)												
-		P2-AL-A39K	2559	-	-	-	-	-	-	-	7		注: 派位对应于 梳子组裝图 (P2-UN-A31)												

注: P2-AL-Axxx 安装在Phase2 A区  
P2-AL-Bxxx 安装在Phase2 B区

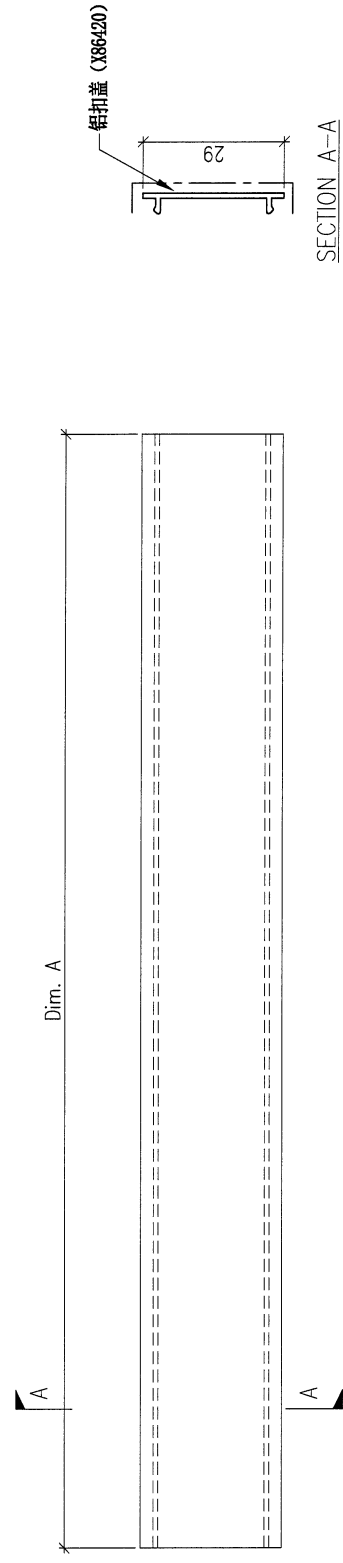


SECTION A-A

DWG. NO.	P2-AL-A39	REV.	-	SCALE	-	DATE	06-05-2024	DRAWN BY	-	APPROVED BY	-
----------	-----------	------	---	-------	---	------	------------	----------	---	-------------	---

PROJECT										MATERIAL		COATING		COLOUR		MARK. NO.		QTY.	
YIN PING ROAD KOWLOON FEATURE WALL (PHASE 2)										扣盖 (X86420)		PVF2		JMQ213457(SS-01)		-		-	
REV.	CHKD BY	PART NUMBER	Dim. A	Dim. B	Dim. C	Dim. D	Dim. E	Dim. F	Dim. G	Dim. H	QTY.	Inv. Code	ASSEMBLE ON PARTS						
-		P2-AL-B40A	2294.5	-	-	-	-	-	-	-	35		注: 派位对应于 梳子组装图 (P2-UN-B01)						
-		P2-AL-B40B	2249.5	-	-	-	-	-	-	-	21		注: 派位对应于 梳子组装图 (P2-UN-B02)						
-		P2-AL-B40C	2304.5	-	-	-	-	-	-	-	28		注: 派位对应于 梳子组装图 (P2-UN-B03)						
-		P2-AL-B40D	2193.5	-	-	-	-	-	-	-	28		注: 派位对应于 梳子组装图 (P2-UN-B04)						
-		P2-AL-B40E	1844.5	-	-	-	-	-	-	-	63		注: 派位对应于 梳子组装图 (P2-UN-B05)						
-		P2-AL-B40F	2294.5	-	-	-	-	-	-	-	63		注: 派位对应于 梳子组装图 (P2-UN-B06)						
-		P2-AL-B40G	1829	-	-	-	-	-	-	-	49		注: 派位对应于 梳子组装图 (P2-UN-B07)						
-		P2-AL-B40H	2334.5	-	-	-	-	-	-	-	14		注: 派位对应于 梳子组装图 (P2-UN-B08)						
-		P2-AL-B40J	2640	-	-	-	-	-	-	-	14		注: 派位对应于 梳子组装图 (P2-UN-B09)						
-		P2-AL-B40K	2534.5	-	-	-	-	-	-	-	21		注: 派位对应于 梳子组装图 (P2-UN-B10)						
-		P2-AL-B40L	2334.5	-	-	-	-	-	-	-	28		注: 派位对应于 梳子组装图 (P2-UN-B13)						
-		P2-AL-B40M	2811	-	-	-	-	-	-	-	14		注: 派位对应于 梳子组装图 (P2-UN-B14)						
-		P2-AL-B40N	1717	-	-	-	-	-	-	-	4		注: 派位对应于 梳子组装图 (P2-UN-B15) 右边4件						
-		P2-AL-B40P	2295	-	-	-	-	-	-	-	3		注: 派位对应于 梳子组装图 (P2-UN-B15) 左边3件						
-		P2-AL-B40Q	2294.5	-	-	-	-	-	-	-	4		注: 派位对应于 梳子组装图 (P2-UN-B16) 右边4件						
-		P2-AL-B40R	2771	-	-	-	-	-	-	-	3		注: 派位对应于 梳子组装图 (P2-UN-B16) 左边3件						
-		P2-AL-B40S	1905	-	-	-	-	-	-	-	4		注: 派位对应于 梳子组装图 (P2-UN-B17) 右边4件						
-		P2-AL-B40T	2305	-	-	-	-	-	-	-	3		注: 派位对应于 梳子组装图 (P2-UN-B17) 左边3件						

注: P2-AL-Axxx 安装在Phase2 A区  
P2-AL-Bxxx 安装在Phase2 B区

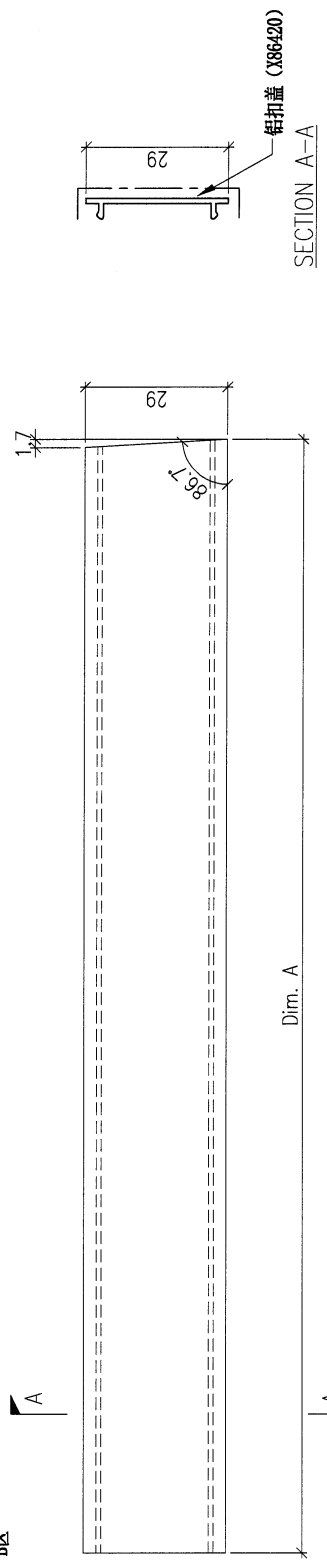


DWG. NO.	P2-AL-B40	REV.	-	SCALE	-	DATE	06-05-2024	DRAWN BY	-	APPROVED BY	-
----------	-----------	------	---	-------	---	------	------------	----------	---	-------------	---

PROJECT		MATERIAL										COATING		COLOUR		MARK. NO.		QTY.	
YIN PING ROAD KOWLOON FEATURE WALL (PHASE 2)		扣盖 (X86420)										PVF2		JMQ213457(SS-01)		-		-	
REV.	CHANGED DATE OF	PART NUMBER	Dim. A	Dim. B	Dim. C	Dim. D	Dim. E	Dim. F	Dim. G	Dim. H	QTY.	Inv. Code	ASSEMBLE ON PARTS						
-		P2-AL-A41-1	2734	-	-	-	-	-	-	-	1		注: 派位对应于 梳子组裝图 (P2-UN-A23)						
-		P2-AL-A41-2	2728	-	-	-	-	-	-	-	1		注: 派位对应于 梳子组裝图 (P2-UN-A23)						
-		P2-AL-A41-3	2722	-	-	-	-	-	-	-	1		注: 派位对应于 梳子组裝图 (P2-UN-A23)						
-		P2-AL-A41-4	2716	-	-	-	-	-	-	-	1		注: 派位对应于 梳子组裝图 (P2-UN-A23)						
-		P2-AL-A41-5	2710	-	-	-	-	-	-	-	1		注: 派位对应于 梳子组裝图 (P2-UN-A23)						
-		P2-AL-A41-6	2704	-	-	-	-	-	-	-	1		注: 派位对应于 梳子组裝图 (P2-UN-A23)						
-		P2-AL-A41-7	2698	-	-	-	-	-	-	-	1		注: 派位对应于 梳子组裝图 (P2-UN-A23)						
-		P2-AL-A42-1	2621	-	-	-	-	-	-	-	1		注: 派位对应于 梳子组裝图 (P2-UN-A24)						
-		P2-AL-A42-2	2615	-	-	-	-	-	-	-	1		注: 派位对应于 梳子组裝图 (P2-UN-A24)						
-		P2-AL-A42-3	2609	-	-	-	-	-	-	-	1		注: 派位对应于 梳子组裝图 (P2-UN-A24)						
-		P2-AL-A42-4	2603	-	-	-	-	-	-	-	1		注: 派位对应于 梳子组裝图 (P2-UN-A24)						
-		P2-AL-A42-5	2597	-	-	-	-	-	-	-	1		注: 派位对应于 梳子组裝图 (P2-UN-A24)						
-		P2-AL-A42-6	2591	-	-	-	-	-	-	-	1		注: 派位对应于 梳子组裝图 (P2-UN-A24)						
-		P2-AL-A42-7	2585	-	-	-	-	-	-	-	1		注: 派位对应于 梳子组裝图 (P2-UN-A24)						
-		P2-AL-A43-1	2389	-	-	-	-	-	-	-	1		注: 派位对应于 梳子组裝图 (P2-UN-A25)						
-		P2-AL-A43-2	2383	-	-	-	-	-	-	-	1		注: 派位对应于 梳子组裝图 (P2-UN-A25)						
-		P2-AL-A43-3	2377	-	-	-	-	-	-	-	1		注: 派位对应于 梳子组裝图 (P2-UN-A25)						
-		P2-AL-A43-4	2371	-	-	-	-	-	-	-	1		注: 派位对应于 梳子组裝图 (P2-UN-A25)						
-		P2-AL-A43-5	2365	-	-	-	-	-	-	-	1		注: 派位对应于 梳子组裝图 (P2-UN-A25)						
-		P2-AL-A43-6	2359	-	-	-	-	-	-	-	1		注: 派位对应于 梳子组裝图 (P2-UN-A25)						
-		P2-AL-A43-7	2353	-	-	-	-	-	-	-	1		注: 派位对应于 梳子组裝图 (P2-UN-A25)						

注: 地盤用

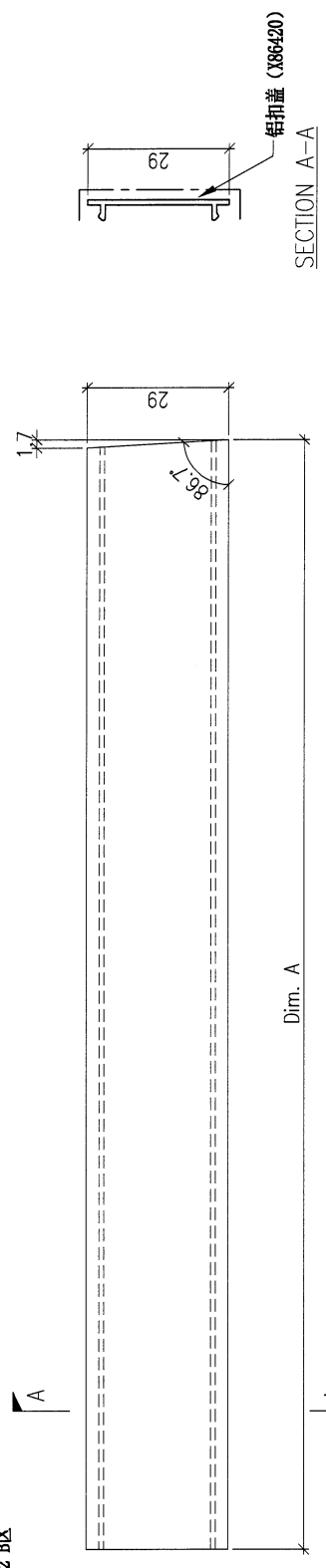
注: P2-AL-Axxxx 安装在Phase2 A区  
P2-AL-Bxxxx 安装在Phase2 B区



DWG. NO.	P2-AL-A41~43	REV.	-	SCALE	-	DATE	06-05-2024	DRAWN BY	-	APPROVED BY	-
----------	--------------	------	---	-------	---	------	------------	----------	---	-------------	---

PROJECT		MATERIAL										COATING		COLOUR		MARK. NO.		QTY.	
YIN PING ROAD KOWLOON FEATURE WALL (PHASE 2)		扣盖 (X866420)										PVF2		JM0213457(SS-01)		-		-	
REV.	CHECKED BY	PART NUMBER	Dim. A	Dim. B	Dim. C	Dim. D	Dim. E	Dim. F	Dim. G	Dim. H	QTY.	Inv. Code	ASSEMBLE ON PARTS						
-		P2-AL-A44-1	2275	-	-	-	-	-	-	-	1		注: 派位对应于 梳子组裝图 (P2-UN-A26)						
-		P2-AL-A44-2	2269	-	-	-	-	-	-	-	1		注: 派位对应于 梳子组裝图 (P2-UN-A26)						
-		P2-AL-A44-3	2263	-	-	-	-	-	-	-	1		注: 派位对应于 梳子组裝图 (P2-UN-A26)						
-		P2-AL-A44-4	2257	-	-	-	-	-	-	-	1		注: 派位对应于 梳子组裝图 (P2-UN-A26)						
-		P2-AL-A44-5	2251	-	-	-	-	-	-	-	1		注: 派位对应于 梳子组裝图 (P2-UN-A26)						
-		P2-AL-A44-6	2245	-	-	-	-	-	-	-	1		注: 派位对应于 梳子组裝图 (P2-UN-A26)						
-		P2-AL-A44-7	2239	-	-	-	-	-	-	-	1		注: 派位对应于 梳子组裝图 (P2-UN-A26)						
-		P2-AL-A45-1	2023	-	-	-	-	-	-	-	1		注: 派位对应于 梳子组裝图 (P2-UN-A27)						
-		P2-AL-A45-2	2017	-	-	-	-	-	-	-	1		注: 派位对应于 梳子组裝图 (P2-UN-A27)						
-		P2-AL-A45-3	2011	-	-	-	-	-	-	-	1		注: 派位对应于 梳子组裝图 (P2-UN-A27)						
-		P2-AL-A45-4	2005	-	-	-	-	-	-	-	1		注: 派位对应于 梳子组裝图 (P2-UN-A27)						
-		P2-AL-A45-5	1999	-	-	-	-	-	-	-	1		注: 派位对应于 梳子组裝图 (P2-UN-A27)						
-		P2-AL-A45-6	1993	-	-	-	-	-	-	-	1		注: 派位对应于 梳子组裝图 (P2-UN-A27)						
-		P2-AL-A45-7	1987	-	-	-	-	-	-	-	1		注: 派位对应于 梳子组裝图 (P2-UN-A27)						
-		P2-AL-A46-1	1910	-	-	-	-	-	-	-	1		注: 派位对应于 梳子组裝图 (P2-UN-A28)						
-		P2-AL-A46-2	1904	-	-	-	-	-	-	-	1		注: 派位对应于 梳子组裝图 (P2-UN-A28)						
-		P2-AL-A46-3	1898	-	-	-	-	-	-	-	1		注: 派位对应于 梳子组裝图 (P2-UN-A28)						
-		P2-AL-A46-4	1892	-	-	-	-	-	-	-	1		注: 派位对应于 梳子组裝图 (P2-UN-A28)						
-		P2-AL-A46-5	1886	-	-	-	-	-	-	-	1		注: 派位对应于 梳子组裝图 (P2-UN-A28)						
-		P2-AL-A46-6	1880	-	-	-	-	-	-	-	1		注: 派位对应于 梳子组裝图 (P2-UN-A28)						
-		P2-AL-A46-7	1874	-	-	-	-	-	-	-	1		注: 派位对应于 梳子组裝图 (P2-UN-A28)						

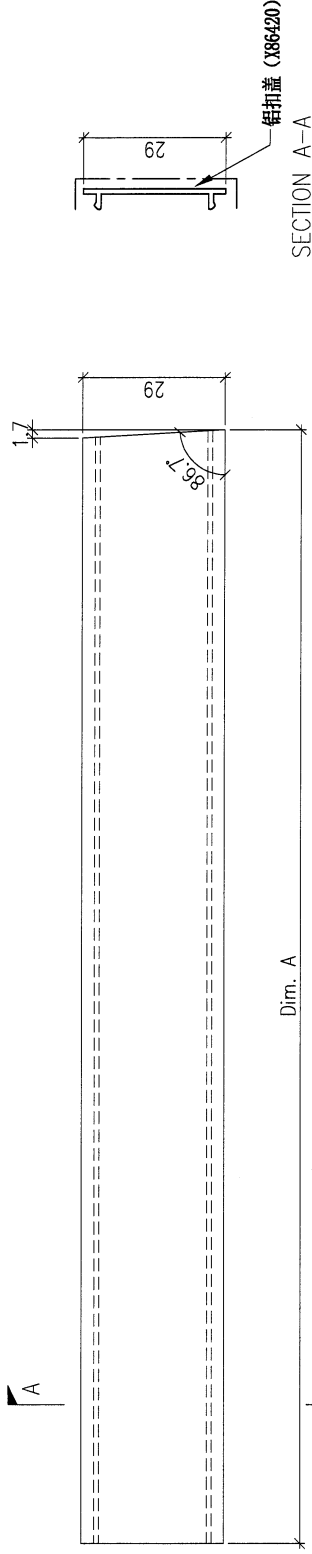
注: P2-AL-Axxx 安装在Phase2 A区  
P2-AL-Bxxx 安装在Phase2 B区



DWG. NO.	P2-AL-A44~46	REV.	-	SCALE	-	DATE	06-05-2024	DRAWN BY	-	APPROVED BY	-
----------	--------------	------	---	-------	---	------	------------	----------	---	-------------	---

PROJECT		MATERIAL										COATING		COLOUR		MARK. NO.		QTY.	
YIN PING ROAD KOWLOON FEATURE WALL (PHASE 2)		扣盖 (X86420)										PVF2		JM0213457(SS-01)		-		-	
REV.	CHECKED BY	PART NUMBER	Dim. A	Dim. B	Dim. C	Dim. D	Dim. E	Dim. F	Dim. G	Dim. H	QTY.	Inv. Code	ASSEMBLE ON PARTS						
-		P2-AL-A47-1	2355	-	-	-	-	-	-	-	1		注: 派位对应于 梳子组裝图 (P2-UN-A29)						
-		P2-AL-A47-2	2349	-	-	-	-	-	-	-	1		注: 派位对应于 梳子组裝图 (P2-UN-A29)						
-		P2-AL-A47-3	2343	-	-	-	-	-	-	-	1		注: 派位对应于 梳子组裝图 (P2-UN-A29)						
-		P2-AL-A47-4	2337	-	-	-	-	-	-	-	1		注: 派位对应于 梳子组裝图 (P2-UN-A29)						
-		P2-AL-A47-5	2331	-	-	-	-	-	-	-	1		注: 派位对应于 梳子组裝图 (P2-UN-A29)						
-		P2-AL-A47-6	2325	-	-	-	-	-	-	-	1		注: 派位对应于 梳子组裝图 (P2-UN-A29)						
-		P2-AL-A47-7	2319	-	-	-	-	-	-	-	1		注: 派位对应于 梳子组裝图 (P2-UN-A29)						
-		P2-AL-A48-1	2563	-	-	-	-	-	-	-	1		注: 派位对应于 梳子组裝图 (P2-UN-A30)						
-		P2-AL-A48-2	2556.5	-	-	-	-	-	-	-	1		注: 派位对应于 梳子组裝图 (P2-UN-A30)						
-		P2-AL-A48-3	2550	-	-	-	-	-	-	-	1		注: 派位对应于 梳子组裝图 (P2-UN-A30)						
-		P2-AL-A48-4	2543.5	-	-	-	-	-	-	-	1		注: 派位对应于 梳子组裝图 (P2-UN-A30)						
-		P2-AL-A48-5	2537	-	-	-	-	-	-	-	1		注: 派位对应于 梳子组裝图 (P2-UN-A30)						
-		P2-AL-A48-6	2530.5	-	-	-	-	-	-	-	1		注: 派位对应于 梳子组裝图 (P2-UN-A30)						
-		P2-AL-A48-7	2524	-	-	-	-	-	-	-	1		注: 派位对应于 梳子组裝图 (P2-UN-A30)						

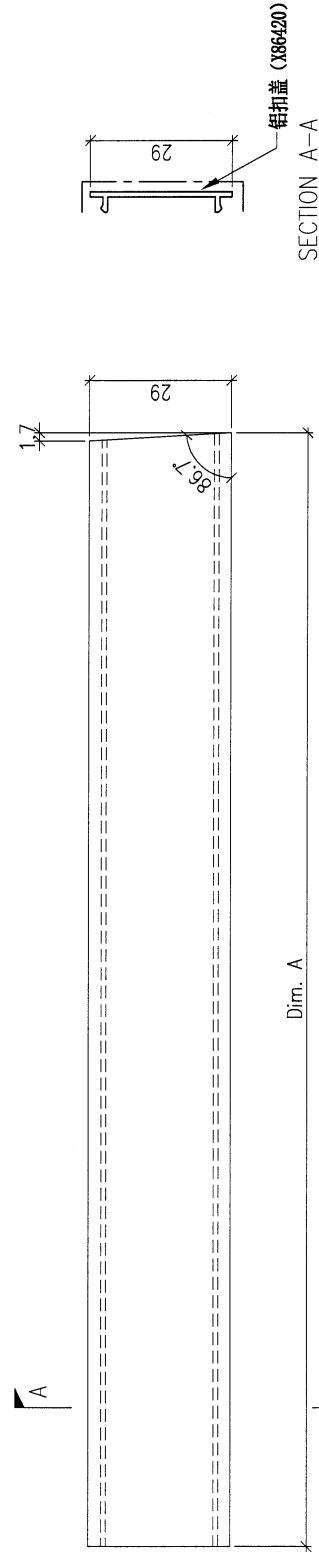
注: P2-AL-Axxx 安装在Phase2 A区  
P2-AL-Bxxx 安装在Phase2 B区



DWG. NO.	P2-AL-A47~48	REV.	-	SCALE	-	DATE	06-05-2024	DRAWN BY	-	APPROVED BY	-
----------	--------------	------	---	-------	---	------	------------	----------	---	-------------	---

PROJECT		MATERIAL										COATING		COLOUR		MARK. NO.		QTY.	
YIN PING ROAD KOWLOON FEATURE WALL (PHASE 2)		扣盖 (X86420)										PVF2		JM0213457(SS-01)		-		-	
REV.	CHECKED BY	PART NUMBER	Dim. A	Dim. B	Dim. C	Dim. D	Dim. E	Dim. F	Dim. G	Dim. H	QTY.	Inv. Code	ASSEMBLE ON PARTS						
-		P2-AL-B49-1	2543	-	-	-	-	-	-	-	1		注: 派位对应于 梳子组裝图 (P2-UN-B18)						
-		P2-AL-B49-2	2537	-	-	-	-	-	-	-	1		注: 派位对应于 梳子组裝图 (P2-UN-B18)						
-		P2-AL-B49-3	2531	-	-	-	-	-	-	-	1		注: 派位对应于 梳子组裝图 (P2-UN-B18)						
-		P2-AL-B49-4	2525	-	-	-	-	-	-	-	1		注: 派位对应于 梳子组裝图 (P2-UN-B18)						
-		P2-AL-B49-5	2519	-	-	-	-	-	-	-	1		注: 派位对应于 梳子组裝图 (P2-UN-B18)						
-		P2-AL-B49-6	2513	-	-	-	-	-	-	-	1		注: 派位对应于 梳子组裝图 (P2-UN-B18)						
-		P2-AL-B49-7	2507	-	-	-	-	-	-	-	1		注: 派位对应于 梳子组裝图 (P2-UN-B18)						
-		P2-AL-B50-1	2150	-	-	-	-	-	-	-	1		注: 派位对应于 梳子组裝图 (P2-UN-B19)						
-		P2-AL-B50-2	2144	-	-	-	-	-	-	-	1		注: 派位对应于 梳子组裝图 (P2-UN-B19)						
-		P2-AL-B50-3	2138	-	-	-	-	-	-	-	1		注: 派位对应于 梳子组裝图 (P2-UN-B19)						
-		P2-AL-B50-4	2132	-	-	-	-	-	-	-	1		注: 派位对应于 梳子组裝图 (P2-UN-B19)						
-		P2-AL-B50-5	2126	-	-	-	-	-	-	-	1		注: 派位对应于 梳子组裝图 (P2-UN-B19)						
-		P2-AL-B50-6	2120	-	-	-	-	-	-	-	1		注: 派位对应于 梳子组裝图 (P2-UN-B19)						
-		P2-AL-B50-7	2114	-	-	-	-	-	-	-	1		注: 派位对应于 梳子组裝图 (P2-UN-B19)						

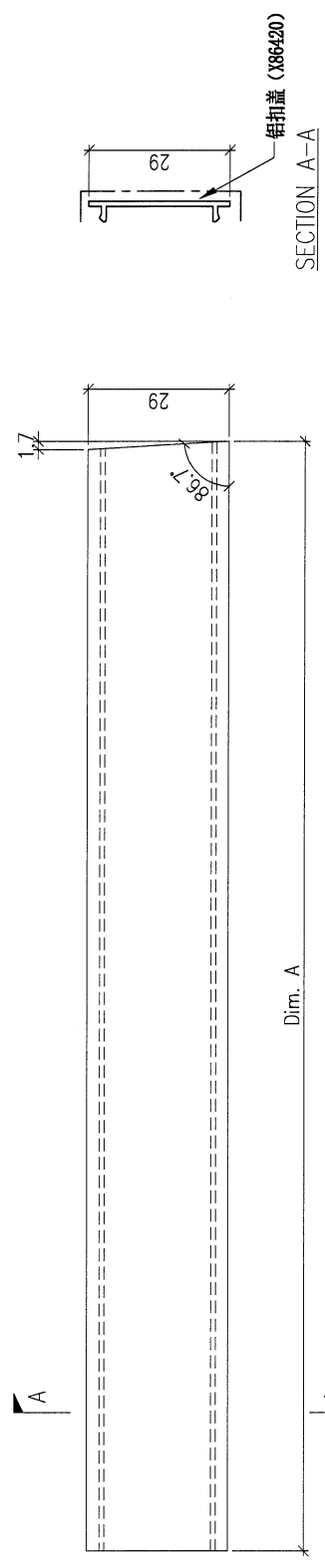
注: P2-AL-Axxx 安装在Phase2 A区  
P2-AL-Bxxx 安装在Phase2 B区



DWG. NO.	P2-AL-B49~50	REV.	-	SCALE	-	DATE	06-05-2024	DRAWN BY	-	APPROVED BY	-
----------	--------------	------	---	-------	---	------	------------	----------	---	-------------	---

PROJECT										MATERIAL		COATING		COLOUR		MARK. NO.		QTY.	
YIN PING ROAD KOWLOON FEATURE WALL (PHASE 2)										扣盖 (X86420)		PVF2		JM213457(SS-01)		-		-	
REV.	ORDERED BY	PART NUMBER	Dim. A	Dim. B	Dim. C	Dim. D	Dim. E	Dim. F	Dim. G	Dim. H	QTY.	Inv. Code	ASSEMBLE ON PARTS						
-		P2-AL-B51-1	2431	-	-	-	-	-	-	-	1		注: 派位对应于 梳子组裝图 (P2-UN-B20)						
-		P2-AL-B51-2	2425	-	-	-	-	-	-	-	1		注: 派位对应于 梳子组裝图 (P2-UN-B20)						
-		P2-AL-B51-3	2419	-	-	-	-	-	-	-	1		注: 派位对应于 梳子组裝图 (P2-UN-B20)						
-		P2-AL-B51-4	2413	-	-	-	-	-	-	-	1		注: 派位对应于 梳子组裝图 (P2-UN-B20)						
-		P2-AL-B51-5	2407	-	-	-	-	-	-	-	1		注: 派位对应于 梳子组裝图 (P2-UN-B20)						
-		P2-AL-B51-6	2401	-	-	-	-	-	-	-	1		注: 派位对应于 梳子组裝图 (P2-UN-B20)						
-		P2-AL-B51-7	2395	-	-	-	-	-	-	-	1		注: 派位对应于 梳子组裝图 (P2-UN-B20)						
-		P2-AL-B52-1	2041	-	-	-	-	-	-	-	1		注: 派位对应于 梳子组裝图 (P2-UN-B21)						
-		P2-AL-B52-2	2035	-	-	-	-	-	-	-	1		注: 派位对应于 梳子组裝图 (P2-UN-B21)						
-		P2-AL-B52-3	2029	-	-	-	-	-	-	-	1		注: 派位对应于 梳子组裝图 (P2-UN-B21)						
-		P2-AL-B52-4	2023	-	-	-	-	-	-	-	1		注: 派位对应于 梳子组裝图 (P2-UN-B21)						
-		P2-AL-B52-5	2017	-	-	-	-	-	-	-	1		注: 派位对应于 梳子组裝图 (P2-UN-B21)						
-		P2-AL-B52-6	2011	-	-	-	-	-	-	-	1		注: 派位对应于 梳子组裝图 (P2-UN-B21)						
-		P2-AL-B52-7	2005	-	-	-	-	-	-	-	1		注: 派位对应于 梳子组裝图 (P2-UN-B21)						

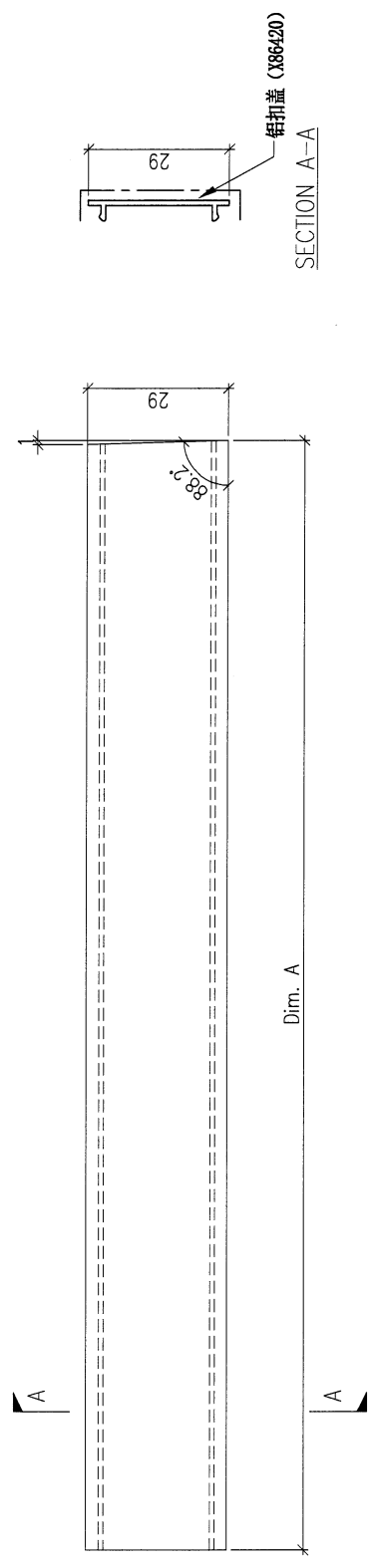
注: P2-AL-Axxx 安装在Phase2 A区  
P2-AL-Bxxx 安装在Phase2 B区



DWG. NO.	P2-AL-B51~52	REV.	-	SCALE	-	DATE	06-05-2024	DRAWN BY	-	APPROVED BY	-
----------	--------------	------	---	-------	---	------	------------	----------	---	-------------	---

PROJECT		MATERIAL										COATING		COLOUR		MARK. NO.		QTY.	
YIN PING ROAD KOWLOON FEATURE WALL (PHASE 2)		扣盖 (X86420)										PVF2		JMQ213457(SS-01)		-		-	
REV.	CHANGED DATE BY	PART NUMBER	Dim. A	Dim. B	Dim. C	Dim. D	Dim. E	Dim. F	Dim. G	Dim. H	QTY.	Inv. Code	ASSEMBLE ON PARTS						
-		P2-AL-B53-1	2393	-	-	-	-	-	-	-	1		注: 派位对应于 梳子组装图 (P2-UN-B22)						
-		P2-AL-B53-2	2390	-	-	-	-	-	-	-	1		注: 派位对应于 梳子组装图 (P2-UN-B22)						
-		P2-AL-B53-3	2387	-	-	-	-	-	-	-	1		注: 派位对应于 梳子组装图 (P2-UN-B22)						
-		P2-AL-B53-4	2384	-	-	-	-	-	-	-	1		注: 派位对应于 梳子组装图 (P2-UN-B22)						
-		P2-AL-B53-5	2381	-	-	-	-	-	-	-	1		注: 派位对应于 梳子组装图 (P2-UN-B22)						
-		P2-AL-B53-6	2378	-	-	-	-	-	-	-	1		注: 派位对应于 梳子组装图 (P2-UN-B22)						
-		P2-AL-B53-7	2375	-	-	-	-	-	-	-	1		注: 派位对应于 梳子组装图 (P2-UN-B22)						

注: P2-AL-Axxx 安装在Phase2 A区  
P2-AL-Bxxx 安装在Phase2 B区

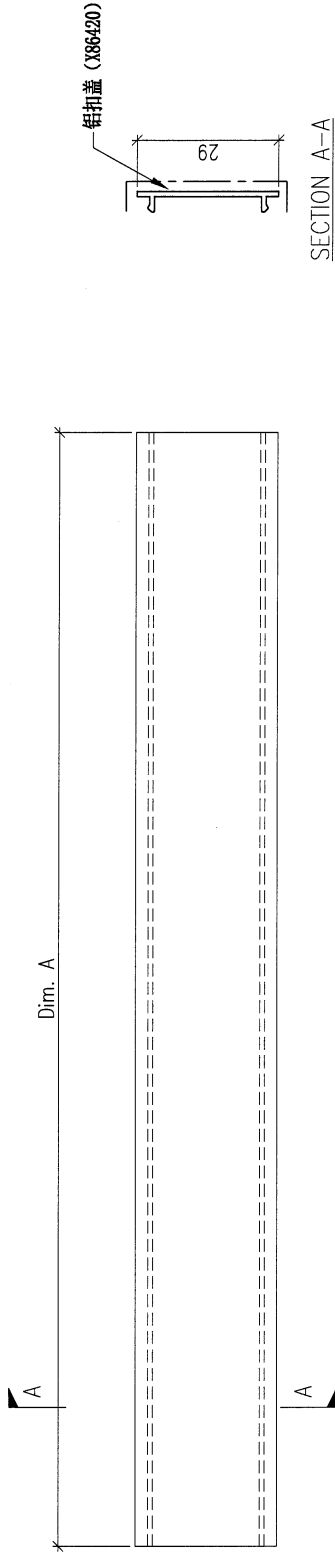


DWG. NO.	P2-AL-B53	REV.	-	SCALE	-	DATE	06-05-2024	DRAWN BY	-	APPROVED BY	-
----------	-----------	------	---	-------	---	------	------------	----------	---	-------------	---

PROJECT		YIN PING ROAD KOWLOON FEATURE WALL (PHASE 2)				MATERIAL				扣盖 (X86420)		COATING		PVF2		COLOUR		JM0213457(SS-01)		MARK. NO.		-		QTY.		-	
---------	--	--	--	--	--	----------	--	--	--	-------------	--	---------	--	------	--	--------	--	------------------	--	-----------	--	---	--	------	--	---	--

REV.	CHKD BY	PART NUMBER	Dim. A	Dim. B	Dim. C	Dim. D	Dim. E	Dim. F	Dim. G	Dim. H	QTY.	Inv. Code	ASSEMBLE ON PARTS												
-		P2-AL-A49A	2294.5	-							38		注: 派位对应于 梳子组装图 (P2-UN-A50 & P2-UN-A51)												

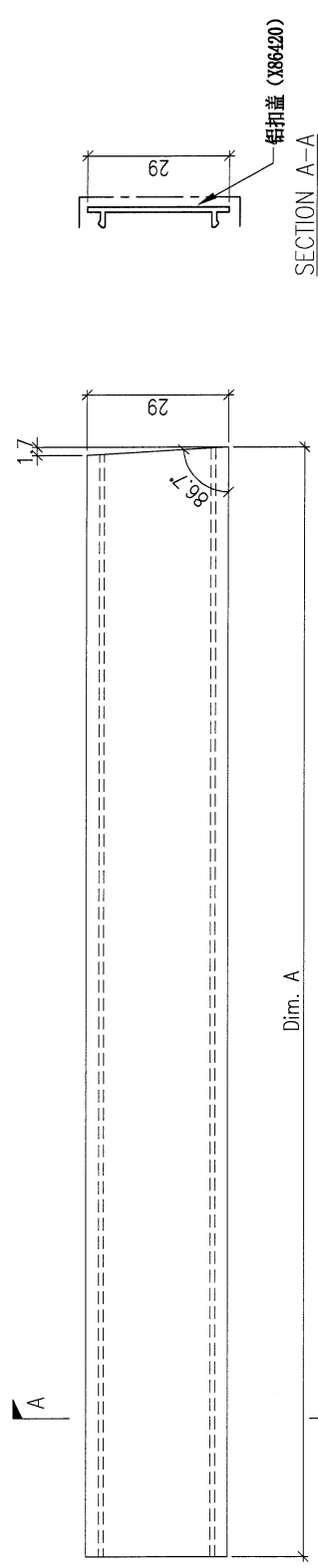
注: P2-AL-Axxx 安装在Phase2 A区  
P2-AL-Bxxx 安装在Phase2 B区



DWG. NO.		P2-AL-A49A		REV.		-		SCALE		-		DATE		06-05-2024		DRAWN BY		-		APPROVED BY		-	
----------	--	------------	--	------	--	---	--	-------	--	---	--	------	--	------------	--	----------	--	---	--	-------------	--	---	--

PROJECT		MATERIAL										COATING		COLOUR		MARK. NO.		QTY.	
YIN PING ROAD KOWLOON FEATURE WALL (PHASE 2)		扣盖 (X86420)										PVF2		JM213457(SS-01)		-		-	
REV.	CHECKED DATE	PART NUMBER	Dim. A	Dim. B	Dim. C	Dim. D	Dim. E	Dim. F	Dim. G	Dim. H	QTY.	Inv. Code	ASSEMBLE ON PARTS						
-		P2-AL-A49B-1	2392.5	-	-	-	-	-	-	-	1		注: 派位对应于 梳子组装图 (P2-UN-A52)						
-		P2-AL-A49B-2	2386.5	-	-	-	-	-	-	-	1		注: 派位对应于 梳子组装图 (P2-UN-A52)						
-		P2-AL-A49B-3	2381	-	-	-	-	-	-	-	1		注: 派位对应于 梳子组装图 (P2-UN-A52)						
-		P2-AL-A49B-4	2375	-	-	-	-	-	-	-	1		注: 派位对应于 梳子组装图 (P2-UN-A52)						
-		P2-AL-A49B-5	2369	-	-	-	-	-	-	-	1		注: 派位对应于 梳子组装图 (P2-UN-A52)						
-		P2-AL-A49B-6	2363.5	-	-	-	-	-	-	-	1		注: 派位对应于 梳子组装图 (P2-UN-A52)						
-		P2-AL-A49B-7	2357.5	-	-	-	-	-	-	-	1		注: 派位对应于 梳子组装图 (P2-UN-A52)						
-		P2-AL-A49B-8	2351.5	-	-	-	-	-	-	-	1		注: 派位对应于 梳子组装图 (P2-UN-A52)						
-		P2-AL-A49B-9	2346	-	-	-	-	-	-	-	1		注: 派位对应于 梳子组装图 (P2-UN-A52)						
-		P2-AL-A49B-10	2340	-	-	-	-	-	-	-	1		注: 派位对应于 梳子组装图 (P2-UN-A52)						
-		P2-AL-A49B-11	2334	-	-	-	-	-	-	-	1		注: 派位对应于 梳子组装图 (P2-UN-A52)						
-		P2-AL-A49B-12	2328.5	-	-	-	-	-	-	-	1		注: 派位对应于 梳子组装图 (P2-UN-A52)						
-		P2-AL-A49B-13	2322.5	-	-	-	-	-	-	-	1		注: 派位对应于 梳子组装图 (P2-UN-A52)						
-		P2-AL-A49B-14	2316.5	-	-	-	-	-	-	-	1		注: 派位对应于 梳子组装图 (P2-UN-A52)						
-		P2-AL-A49B-15	2311	-	-	-	-	-	-	-	1		注: 派位对应于 梳子组装图 (P2-UN-A52)						
-		P2-AL-A49B-16	2305	-	-	-	-	-	-	-	1		注: 派位对应于 梳子组装图 (P2-UN-A52)						
-		P2-AL-A49B-17	2299.5	-	-	-	-	-	-	-	1		注: 派位对应于 梳子组装图 (P2-UN-A52)						
-		P2-AL-A49B-18	2293.5	-	-	-	-	-	-	-	1		注: 派位对应于 梳子组装图 (P2-UN-A52)						
-		P2-AL-A49B-19	2287.5	-	-	-	-	-	-	-	1		注: 派位对应于 梳子组装图 (P2-UN-A52)						

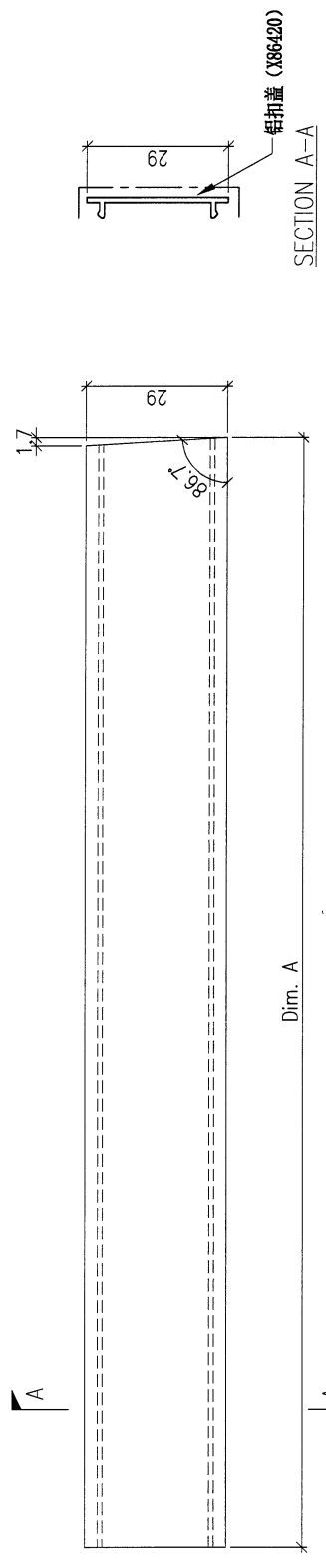
注: P2-AL-Axxx 安装在Phase2 A区  
P2-AL-Bxxx 安装在Phase2 B区



DWG. NO.	P2-AL-A49B	REV.	-	SCALE	-	DATE	06-05-2024	DRAWN BY	-	APPROVED BY	-
----------	------------	------	---	-------	---	------	------------	----------	---	-------------	---

PROJECT										MATERIAL		COATING		COLOUR		MARK. NO.		QTY.	
YIN PING ROAD KOWLOON FEATURE WALL (PHASE 2)										扣盖 (X86420)		PVF2		JMQ213457(SS-01)		-		-	
REV.	CHANGED DATE BY	PART NUMBER	Dim. A	Dim. B	Dim. C	Dim. D	Dim. E	Dim. F	Dim. G	Dim. H	QTY.	Inv. Code	ASSEMBLE ON PARTS						
-		P2-AL-A49C-1	2160.5	-	-	-	-	-	-	-	1		注: 派位对应于 梳子组装图 (P2-UN-A53)						
-		P2-AL-A49C-2	2154.5	-	-	-	-	-	-	-	1		注: 派位对应于 梳子组装图 (P2-UN-A53)						
-		P2-AL-A49C-3	2148.5	-	-	-	-	-	-	-	1		注: 派位对应于 梳子组装图 (P2-UN-A53)						
-		P2-AL-A49C-4	2143	-	-	-	-	-	-	-	1		注: 派位对应于 梳子组装图 (P2-UN-A53)						
-		P2-AL-A49C-5	2137	-	-	-	-	-	-	-	1		注: 派位对应于 梳子组装图 (P2-UN-A53)						
-		P2-AL-A49C-6	2131.5	-	-	-	-	-	-	-	1		注: 派位对应于 梳子组装图 (P2-UN-A53)						
-		P2-AL-A49C-7	2125.5	-	-	-	-	-	-	-	1		注: 派位对应于 梳子组装图 (P2-UN-A53)						
-		P2-AL-A49C-8	2119.5	-	-	-	-	-	-	-	1		注: 派位对应于 梳子组装图 (P2-UN-A53)						
-		P2-AL-A49C-9	2114	-	-	-	-	-	-	-	1		注: 派位对应于 梳子组装图 (P2-UN-A53)						
-		P2-AL-A49C-10	2108	-	-	-	-	-	-	-	1		注: 派位对应于 梳子组装图 (P2-UN-A53)						
-		P2-AL-A49C-11	2102.5	-	-	-	-	-	-	-	1		注: 派位对应于 梳子组装图 (P2-UN-A53)						
-		P2-AL-A49C-12	2096.5	-	-	-	-	-	-	-	1		注: 派位对应于 梳子组装图 (P2-UN-A53)						
-		P2-AL-A49C-13	2090.5	-	-	-	-	-	-	-	1		注: 派位对应于 梳子组装图 (P2-UN-A53)						
-		P2-AL-A49C-14	2085	-	-	-	-	-	-	-	1		注: 派位对应于 梳子组装图 (P2-UN-A53)						
-		P2-AL-A49C-15	2079	-	-	-	-	-	-	-	1		注: 派位对应于 梳子组装图 (P2-UN-A53)						
-		P2-AL-A49C-16	2073.5	-	-	-	-	-	-	-	1		注: 派位对应于 梳子组装图 (P2-UN-A53)						
-		P2-AL-A49C-17	2067.5	-	-	-	-	-	-	-	1		注: 派位对应于 梳子组装图 (P2-UN-A53)						
-		P2-AL-A49C-18	2061.5	-	-	-	-	-	-	-	1		注: 派位对应于 梳子组装图 (P2-UN-A53)						
-		P2-AL-A49C-19	2056	-	-	-	-	-	-	-	1		注: 派位对应于 梳子组装图 (P2-UN-A53)						

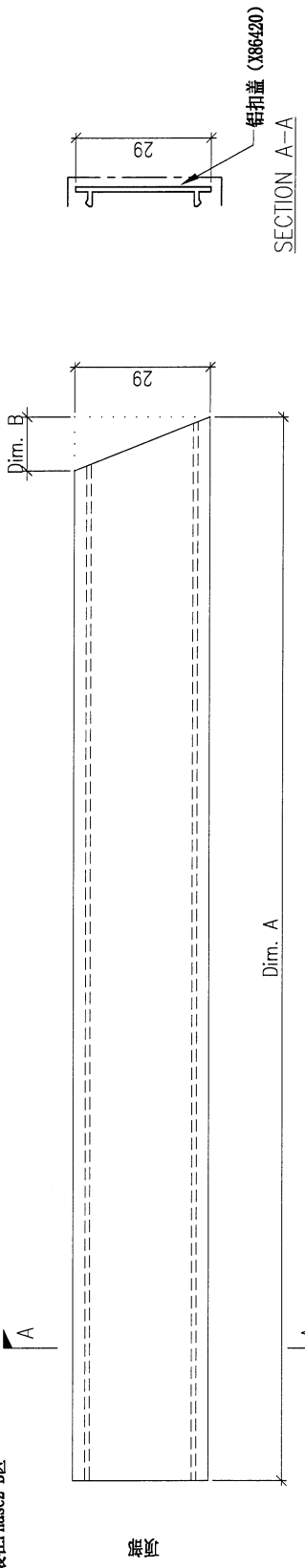
注: P2-AL-hxxx 安装在Phase2 A区  
P2-AL-hxxxx 安装在Phase2 B区



DWG. NO.	P2-AL-A49C	REV.	-	SCALE	-	DATE	06-05-2024	DRAWN BY	-	APPROVED BY	-
----------	------------	------	---	-------	---	------	------------	----------	---	-------------	---

PROJECT		MATERIAL										COATING		COLOUR		MARK. NO.		QTY.	
YIN PING ROAD KOWLOON FEATURE WALL (PHASE 2)		扣盖 (X86420)										PVF2		JM0213457(SS-01)		-		-	
REV.	CHANGED BY/DATE	PART NUMBER	Dim. A	Dim. B	Dim. C	Dim. D	Dim. E	Dim. F	Dim. G	Dim. H	QTY.	Inv. Code	ASSEMBLE ON PARTS						
-		P2-AL-A49D-1	2118.5	120	-						1		注: 如图加工 派位对应于 梳子组裝图 (P2-UN-A54)						
-		P2-AL-A49D-2	1823.5	52.5	-						1		注: 如图加工 派位对应于 梳子组裝图 (P2-UN-A54)						
-		P2-AL-A49D-3	1666	36	-						1		注: 如图加工 派位对应于 梳子组裝图 (P2-UN-A54)						
-		P2-AL-A49D-4	1554	27	-						1		注: 如图加工 派位对应于 梳子组裝图 (P2-UN-A54)						
-		P2-AL-A49D-5	1469	21	-						1		注: 如图加工 派位对应于 梳子组裝图 (P2-UN-A54)						
-		P2-AL-A49D-6	1403.5	16	-						1		注: 如图加工 派位对应于 梳子组裝图 (P2-UN-A54)						
-		P2-AL-A49D-7	1352.5	12	-						1		注: 如图加工 派位对应于 梳子组裝图 (P2-UN-A54)						
-		P2-AL-A49D-8	1315	9	-						1		注: 如图加工 派位对应于 梳子组裝图 (P2-UN-A54)						
-		P2-AL-A49D-9	1288	5.5	-						1		注: 如图加工 派位对应于 梳子组裝图 (P2-UN-A54)						
-		P2-AL-A49D-10	1272	3	-						1		注: 如图加工 派位对应于 梳子组裝图 (P2-UN-A54)						
-		P2-AL-A49D-11	1265.5	0	-						1		注: 如图加工 派位对应于 梳子组裝图 (P2-UN-A54)						
-		P2-AL-A49D-12	1272	3	-						1		注: 相反加工 派位对应于 梳子组裝图 (P2-UN-A54)						
-		P2-AL-A49D-13	1288	5.5	-						1		注: 相反加工 派位对应于 梳子组裝图 (P2-UN-A54)						
-		P2-AL-A49D-14	1315	9	-						1		注: 相反加工 派位对应于 梳子组裝图 (P2-UN-A54)						
-		P2-AL-A49D-15	1352.5	12	-						1		注: 相反加工 派位对应于 梳子组裝图 (P2-UN-A54)						
-		P2-AL-A49D-16	1403.5	16	-						1		注: 相反加工 派位对应于 梳子组裝图 (P2-UN-A54)						
-		P2-AL-A49D-17	1469	21	-						1		注: 相反加工 派位对应于 梳子组裝图 (P2-UN-A54)						
-		P2-AL-A49D-18	1554	27	-						1		注: 相反加工 派位对应于 梳子组裝图 (P2-UN-A54)						
-		P2-AL-A49D-19	1666	36	-						1		注: 相反加工 派位对应于 梳子组裝图 (P2-UN-A54)						
-		P2-AL-A49D-20	1823.5	52.5	-						1		注: 相反加工 派位对应于 梳子组裝图 (P2-UN-A54)						
-		P2-AL-A49D-21	2118.5	120	-						1		注: 相反加工 派位对应于 梳子组裝图 (P2-UN-A54)						

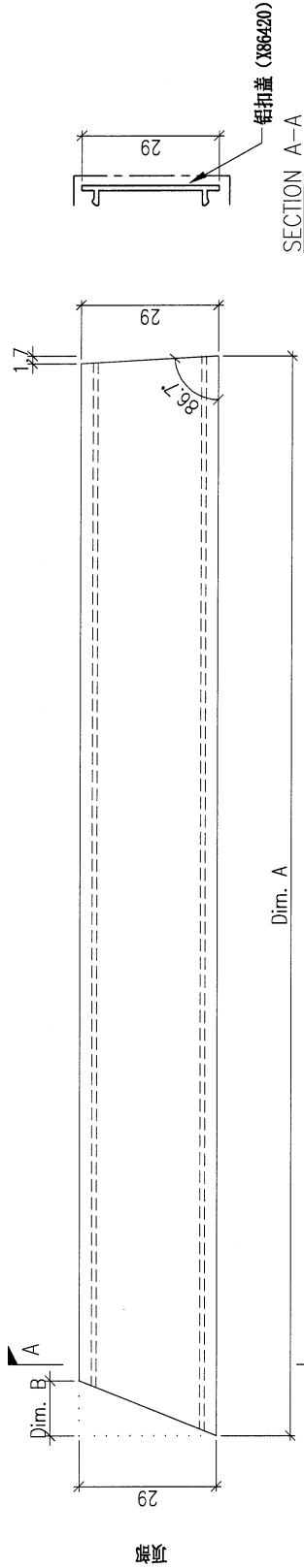
注: P2-AL-Axxx 安装在Phase2 A区  
P2-AL-Bxxx 安装在Phase2 B区



DWG. NO.	P2-AL-A49D	REV.	-	SCALE	-	DATE	06-05-2024	DRAWN BY	-	APPROVED BY	-
----------	------------	------	---	-------	---	------	------------	----------	---	-------------	---

PROJECT		MATERIAL										COLOUR		MARK. NO.		QTY.	
YIN PING ROAD KOWLOON FEATURE WALL (PHASE 2)		扣盖 (X86420)										JM0213457(SS-01)		-		-	
REV.	CHKD BY	PART NUMBER	Dim. A	Dim. B	Dim. C	Dim. D	Dim. E	Dim. F	Dim. G	Dim. H	QTY.	Inv. Code	ASSEMBLE ON PARTS				
-		P2-AL-A49E-1	2106	120	-	-	-	-	-	-	1		注: 派位对应于 椅子组装图 (P2-UN-A55)				
-		P2-AL-A49E-2	1803	52.5	-	-	-	-	-	-	1		注: 派位对应于 椅子组装图 (P2-UN-A55)				
-		P2-AL-A49E-3	1640.5	36	-	-	-	-	-	-	1		注: 派位对应于 椅子组装图 (P2-UN-A55)				
-		P2-AL-A49E-4	1523.5	27	-	-	-	-	-	-	1		注: 派位对应于 椅子组装图 (P2-UN-A55)				
-		P2-AL-A49E-5	1433	21	-	-	-	-	-	-	1		注: 派位对应于 椅子组装图 (P2-UN-A55)				
-		P2-AL-A49E-6	1361.5	16	-	-	-	-	-	-	1		注: 派位对应于 椅子组装图 (P2-UN-A55)				
-		P2-AL-A49E-7	1305	12	-	-	-	-	-	-	1		注: 派位对应于 椅子组装图 (P2-UN-A55)				
-		P2-AL-A49E-8	1261	9	-	-	-	-	-	-	1		注: 派位对应于 椅子组装图 (P2-UN-A55)				
-		P2-AL-A49E-9	1228.5	5.5	-	-	-	-	-	-	1		注: 派位对应于 椅子组装图 (P2-UN-A55)				
-		P2-AL-A49E-10	1206.5	3	-	-	-	-	-	-	1		注: 派位对应于 椅子组装图 (P2-UN-A55)				
-		P2-AL-A49E-11	1195.5	0	-	-	-	-	-	-	1		注: 派位对应于 椅子组装图 (P2-UN-A55)				

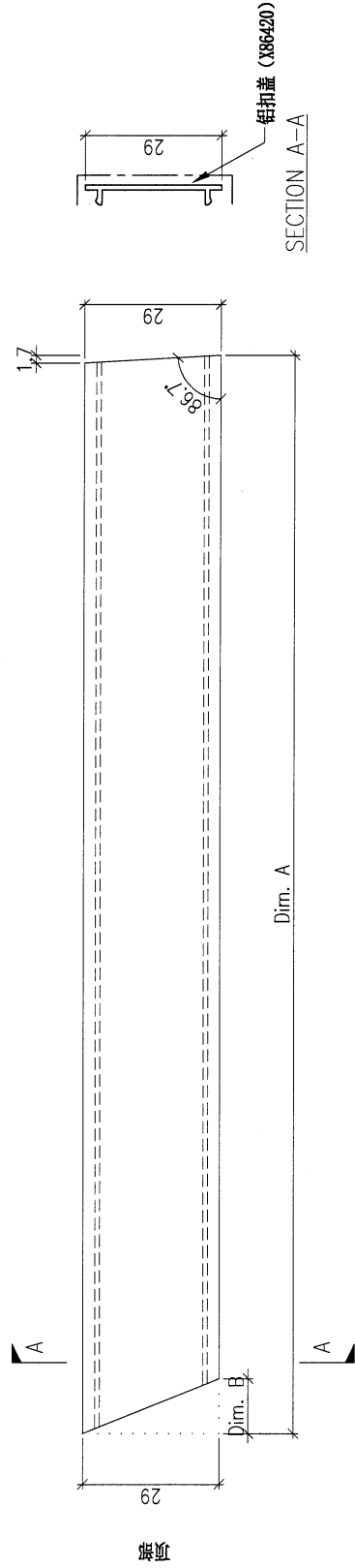
注: P2-AL-Axxx 安装在Phase2 A区  
P2-AL-Bxxx 安装在Phase2 B区



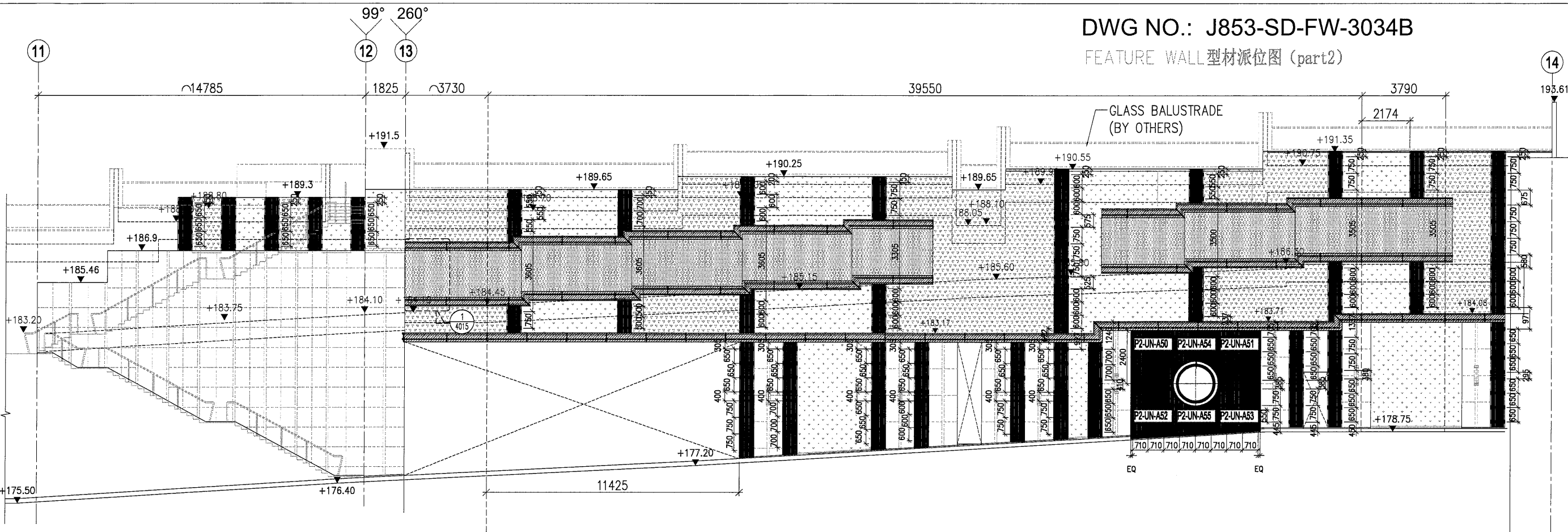
DWG. NO.	P2-AL-A49E	REV.	-	SCALE	-	DATE	06-05-2024	DRAWN BY	-	APPROVED BY	-
----------	------------	------	---	-------	---	------	------------	----------	---	-------------	---

PROJECT										MATERIAL										COATING		COLOUR		MARK. NO.		QTY.	
YIN PING ROAD KOWLOON FEATURE WALL (PHASE 2)										扣盖 (X86420)										PVF2		JMQ213457(SS-01)		-		-	
REV.	CHECKED/ISSUED BY	PART NUMBER	Dim. A	Dim. B	Dim. C	Dim. D	Dim. E	Dim. F	Dim. G	Dim. H	QTY.	Inv. Code	ASSEMBLE ON PARTS														
-		P2-AL-A49F-1	1195	3	-						1		注: 派位对应于 梳子组装图 (P2-UN-A55)														
-		P2-AL-A49F-2	1205.5	5.5	-						1		注: 派位对应于 梳子组装图 (P2-UN-A55)														
-		P2-AL-A49F-3	1226.5	9	-						1		注: 派位对应于 梳子组装图 (P2-UN-A55)														
-		P2-AL-A49F-4	1258.5	12	-						1		注: 派位对应于 梳子组装图 (P2-UN-A55)														
-		P2-AL-A49F-5	1303	16	-						1		注: 派位对应于 梳子组装图 (P2-UN-A55)														
-		P2-AL-A49F-6	1363	21	-						1		注: 派位对应于 梳子组装图 (P2-UN-A55)														
-		P2-AL-A49F-7	1442	27	-						1		注: 派位对应于 梳子组装图 (P2-UN-A55)														
-		P2-AL-A49F-8	1547.5	36	-						1		注: 派位对应于 梳子组装图 (P2-UN-A55)														
-		P2-AL-A49F-9	1698	52.5	-						1		注: 派位对应于 梳子组装图 (P2-UN-A55)														
-		P2-AL-A49F-10	1987.5	120	-						1		注: 派位对应于 梳子组装图 (P2-UN-A55)														

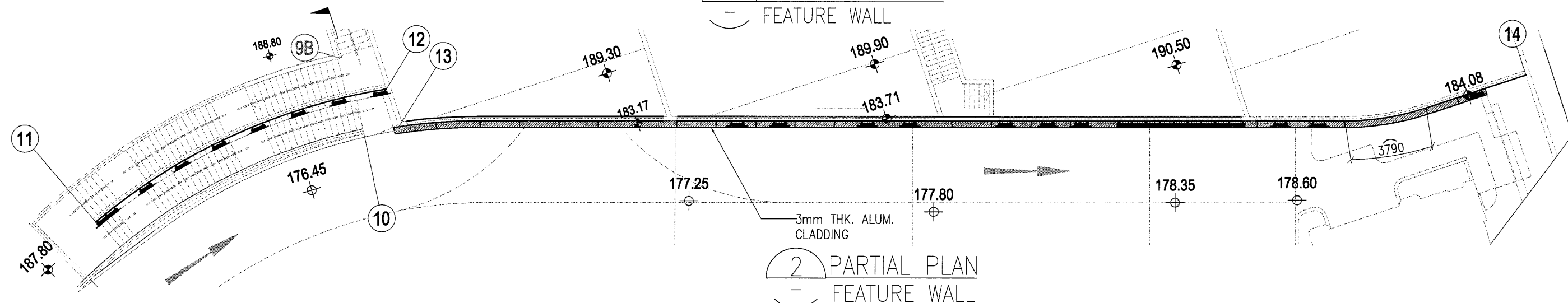
注: P2-AL-Axxx 安装在Phase2 AX  
P2-AL-Bxxx 安装在Phase2 BX



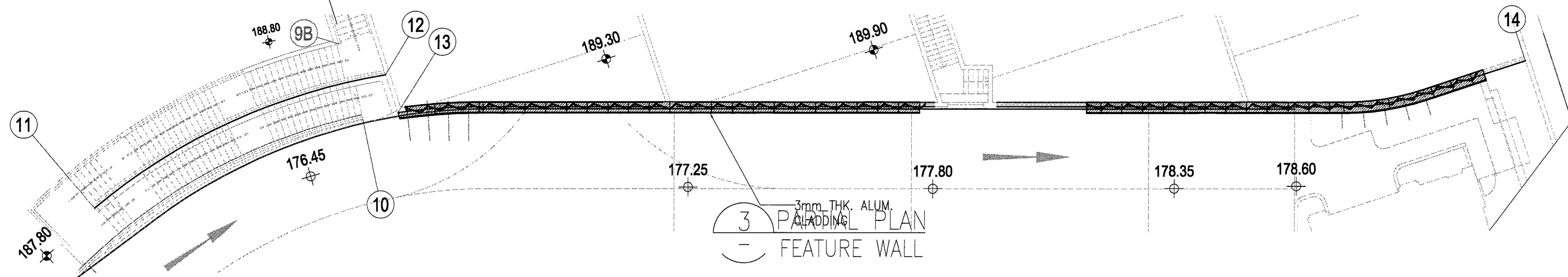
DWG. NO.	P2-AL-A49F	REV.	-	SCALE	-	DATE	06-05-2024	DRAWN BY	-	APPROVED BY	-
----------	------------	------	---	-------	---	------	------------	----------	---	-------------	---



1 PARTIAL ELEVATION  
 - FEATURE WALL



2 PARTIAL PLAN  
 - FEATURE WALL



3 PARTIAL PLAN  
 - FEATURE WALL