

工程指示 / 要求簡箋 ENGINEER INSTRUCTIONS(E.I.)

工程指示編號:	EI- 7961	修改版本:	A
	HK-1402		
工程編號:	J 853	工程名稱:	延坪道
收件人:	生系統	發件人:	Joe Chan
工程項目:	Row C, D (TYPE D, E) 樓梯窗修改.	日期:	31/7/2024

<input type="checkbox"/> 原合約工程包	<input type="checkbox"/> 原合約工程加 / 減賬 QT-	<input type="checkbox"/> 新工程報價 QT-
---------------------------------	--	------------------------------------

信件批核號碼/圖紙參考編號:	批核模具圖紙編號:
客戶指示附件:	管理內部批簽署:

<input type="checkbox"/> 初步鋁料 B.M.	<input type="checkbox"/> 加工拆圖, 然後生產	<input type="checkbox"/> 尺寸表
<input type="checkbox"/> 正式鋁料 B.M.	<input type="checkbox"/> 技術上資料/指示	<input type="checkbox"/> 報價
<input type="checkbox"/> 配件 B.M.	<input type="checkbox"/> 樣辦或貨品說明書	<input type="checkbox"/> 分判合約
<input type="checkbox"/> 其他:		

內容: 修改樓梯窗之尺寸.

① GA-003 & GA-008 改矮, 用舊料改短重新組裝.

② GA-004 & GA-009 改高, 需重新開企料, 重新組裝.

完成上列要求日期: ASAP,

國內

<input type="checkbox"/> 生產技術總監	<input type="checkbox"/> 連附件	<input type="checkbox"/> 技術部	<input type="checkbox"/> 連附件	<input type="checkbox"/> 生產部	<input type="checkbox"/> 連附件
<input type="checkbox"/> 採購部	<input type="checkbox"/> 連附件	<input checked="" type="checkbox"/> 生產統籌部	<input checked="" type="checkbox"/> 連附件	<input type="checkbox"/> 報關組	<input type="checkbox"/> 連附件
<input type="checkbox"/> 質檢部	<input type="checkbox"/> 連附件	<input type="checkbox"/> 會計部	<input type="checkbox"/> 連附件	<input type="checkbox"/> 機械設計部	<input type="checkbox"/> 連附件
<input type="checkbox"/> 香港辦	<input type="checkbox"/> 連附件	<input type="checkbox"/> 其他:			

香港

<input type="checkbox"/> 行政部	<input type="checkbox"/> 連附件	<input type="checkbox"/> 會計部	<input type="checkbox"/> 連附件	<input type="checkbox"/> 統籌部	<input type="checkbox"/> 連附件	<input type="checkbox"/> 工程部	<input type="checkbox"/> 連附件
<input type="checkbox"/> 採購部	<input type="checkbox"/> 連附件	<input type="checkbox"/> QS部	<input type="checkbox"/> 連附件	<input checked="" type="checkbox"/> 地盤管理	<input checked="" type="checkbox"/> 連附件	<input type="checkbox"/> 維修部	<input type="checkbox"/> 連附件

*發件人簽署:		*組別成員批核簽署:	
傳遞編號:	HK1402/24	項目經理簽署:	

J853-香港延坪道(第二期别墅)-Staircase Alum Window-分栋数量统计表

工程：J853-香港延坪道(第二期别墅)

日期：21-Jun-24

序号	部件图编号	分栋							总数量	备注		
		HC1	HC2	HC3	HC5	HC6	HD1	HD2				
1	J853-SAW-GA-001		1	1	1						7	
2	J853-SAW-GA-002		1	1	1						7	改背板
3	J853-SAW-GA-003		1	1	1						7	改铸
4	J853-SAW-GA-004		1	1	1						7	改高
5	J853-SAW-GA-005		1	1	1						7	
6	J853-SAW-GA-006					1	1				3	
7	J853-SAW-GA-007					1	1				3	改背板
8	J853-SAW-GA-008					1	1				3	改铸
9	J853-SAW-GA-009					1	1				3	改高
10	J853-SAW-GA-010					1	1				3	
11	J853-SAW-0A-001		4	4	4			4	4	4	28	
12	J853-SAW-0A-002					4	4			4	12	
		0	9	9	9	9	9	9	9	9	90	

加工明细表

工程名称		J853-香港延坪道(第二期别墅)-Staircase Alum Window				施工分區(批次):		副框-RowC	
采购原因		正常采购	工序号		材料发送地:		工厂	29/7/2024	
序号	型材模号	物料名称	图纸编号	物料编号	长度 (mm)	数量	单位	颜色	备注
1	JMA0009	50x50x4铝角	J853-SAW-JMA0009-001	J853-SAW-JMA0009-001	60	80	件	阳极氧化	
2	JMA1069	60x60x5铝角	J853-SAW-JMA1069-001	J853-SAW-JMA1069-001	100	32	件	阳极氧化	
3	JMFG0078	150x50x3铝通	J853-SAW-JMFG0078-001	J853-SAW-JMFG0078-001A	710	12	件	JMQ213457	
4	JMFG0078	150x50x3铝通	J853-SAW-JMFG0078-001	J853-SAW-JMFG0078-001B	775	4	件	JMQ213457	
5	X85960	横向榫料	J853-SAW-X85960-001	J853-SAW-X85960-001A	596	12	件	JMQ213457	
6	X85960	横向榫料	J853-SAW-X85960-001	J853-SAW-X85960-001B	661	4	件	JMQ213457	
7	X85960	横向榫料	J853-SAW-X85960-002	J853-SAW-X85960-002A	596	9	件	JMQ213457	
8	X85960	横向榫料	J853-SAW-X85960-002	J853-SAW-X85960-002B	661	3	件	JMQ213457	
9	X85960	横向榫料	J853-SAW-X85960-003	J853-SAW-X85960-003A	596	9	件	JMQ213457	
10	X85960	横向榫料	J853-SAW-X85960-003	J853-SAW-X85960-003B	661	3	件	JMQ213457	
11	X85960	竖向榫料	J853-SAW-X85960-011	J853-SAW-X85960-011A	1251	8	件	JMQ213457	
12	X85960	竖向榫料	J853-SAW-X85960-011	J853-SAW-X85960-011B	1656	8	件	JMQ213457	长改短
13	X85960	竖向榫料	J853-SAW-X85960-012	J853-SAW-X85960-012	662	8	件	JMQ213457	
14	X85960	竖向榫料	J853-SAW-X85960-013	J853-SAW-X85960-013	2571	4	件	JMQ213457	短改长, 重新加工
15	X85960	竖向榫料	J853-SAW-X85960-014	J853-SAW-X85960-014	2571	4	件	JMQ213457	短改长, 重新加工
16	X85960	竖向榫料	J853-SAW-X85960-015	J853-SAW-X85960-015	2627.5	8	件	JMQ213457	
17	X86036	玻璃线	J853-SAW-X86036-001	J853-SAW-X86036-001A	551	30	件	JMQ213457	
18	X86036	玻璃线	J853-SAW-X86036-001	J853-SAW-X86036-001B	616	10	件	JMQ213457	
19	X86036	玻璃线	J853-SAW-X86036-001	J853-SAW-X86036-001C	1202	8	件	JMQ213457	
20	X86036	玻璃线	J853-SAW-X86036-001	J853-SAW-X86036-001D	613	8	件	JMQ213457	
21	X86036	玻璃线	J853-SAW-X86036-001	J853-SAW-X86036-001E	1607	8	件	JMQ213457	长改短
22	X86036	玻璃线	J853-SAW-X86036-001	J853-SAW-X86036-001F	2487	8	件	JMQ213457	短改长, 重新加工
23	X86036	玻璃线	J853-SAW-X86036-001	J853-SAW-X86036-001G	2508.5	8	件	JMQ213457	
24									
25									
26									
27									
28									
29									
30									

以下空白

说明: 1: 注意保护成品, 严禁刻痕、划伤;

设计: _____ 校对: _____ 审核: _____

加工明细表

工程名称		J853-香港延坪道(第二期别墅)-Staircase Alum Window				施工分區(批次):		副框-RowD	
采购原因		正常采购	工序号		材料发送地:		工厂	29/7/2024	
序号	型材模号	物料名称	图纸编号	物料编号	长度 (mm)	数量	单位	颜色	备注
1	JMA0009	50x50x4铝角	J853-SAW-JMA0009-001	J853-SAW-JMA0009-001	60	120	件	阳极氧化	
2	JMA1069	60x60x5铝角	J853-SAW-JMA1069-001	J853-SAW-JMA1069-001	100	48	件	阳极氧化	
3	JMFG0078	150x50x3铝通	J853-SAW-JMFG0078-001	J853-SAW-JMFG0078-001A	710	16	件	JMQ213457	
4	JMFG0078	150x50x3铝通	J853-SAW-JMFG0078-001	J853-SAW-JMFG0078-001B	775	8	件	JMQ213457	
5	X85960	横向榫料	J853-SAW-X85960-001	J853-SAW-X85960-001A	596	16	件	JMQ213457	
6	X85960	横向榫料	J853-SAW-X85960-001	J853-SAW-X85960-001B	661	8	件	JMQ213457	
7	X85960	横向榫料	J853-SAW-X85960-002	J853-SAW-X85960-002A	596	12	件	JMQ213457	
8	X85960	横向榫料	J853-SAW-X85960-002	J853-SAW-X85960-002B	661	6	件	JMQ213457	
9	X85960	横向榫料	J853-SAW-X85960-003	J853-SAW-X85960-003A	596	12	件	JMQ213457	
10	X85960	横向榫料	J853-SAW-X85960-003	J853-SAW-X85960-003B	661	6	件	JMQ213457	
11	X85960	竖向榫料	J853-SAW-X85960-011	J853-SAW-X85960-011A	1251	12	件	JMQ213457	
12	X85960	竖向榫料	J853-SAW-X85960-011	J853-SAW-X85960-011B	1656	12	件	JMQ213457	长改短
13	X85960	竖向榫料	J853-SAW-X85960-012	J853-SAW-X85960-012	662	12	件	JMQ213457	
14	X85960	竖向榫料	J853-SAW-X85960-013	J853-SAW-X85960-013	2571	6	件	JMQ213457	短改长, 重新加工
15	X85960	竖向榫料	J853-SAW-X85960-014	J853-SAW-X85960-014	2571	6	件	JMQ213457	短改长, 重新加工
16	X85960	竖向榫料	J853-SAW-X85960-015	J853-SAW-X85960-015	2627.5	12	件	JMQ213457	
17	X86036	玻璃线	J853-SAW-X86036-001	J853-SAW-X86036-001A	551	40	件	JMQ213457	
18	X86036	玻璃线	J853-SAW-X86036-001	J853-SAW-X86036-001B	616	20	件	JMQ213457	
19	X86036	玻璃线	J853-SAW-X86036-001	J853-SAW-X86036-001C	1202	12	件	JMQ213457	
20	X86036	玻璃线	J853-SAW-X86036-001	J853-SAW-X86036-001D	613	12	件	JMQ213457	
21	X86036	玻璃线	J853-SAW-X86036-001	J853-SAW-X86036-001E	1607	12	件	JMQ213457	长改短
22	X86036	玻璃线	J853-SAW-X86036-001	J853-SAW-X86036-001F	2487	12	件	JMQ213457	短改长, 重新加工
23	X86036	玻璃线	J853-SAW-X86036-001	J853-SAW-X86036-001G	2508.5	12	件	JMQ213457	
24									
25									
26									
27									
28									
29									
30									

以下空白

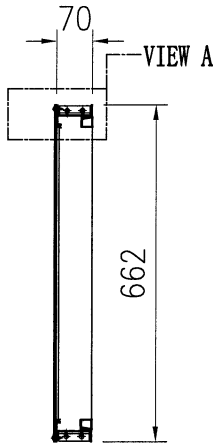
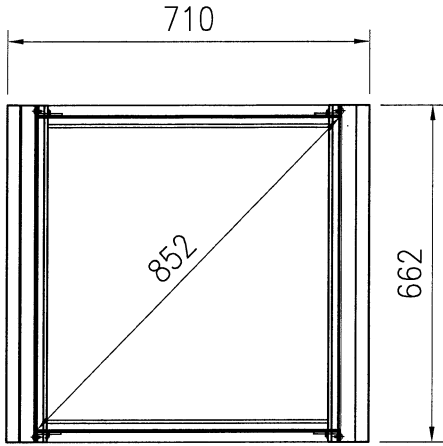
说明: 1: 注意保护成品, 严禁刻痕、划伤;

设计: _____ 校对: _____ 审核: _____



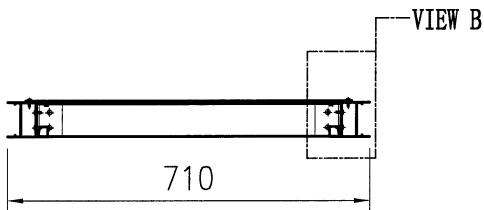
美特铝质有限公司
MIDI Aluminium Fabricator Ltd.

工程号	J853	制图	J.L.	28/5/24	物料号	-
地盘	香港延坪路	复核	-	-	图号	J853-SAW-GA-002
版本	1	2	采用	工厂	地盘	√
名称	副框组装图	批准	-	-	数量	7
日期	24/6	29/07	颜色	-	材料	-
单件面积(m ²)	-	长度	662	宽度	710	

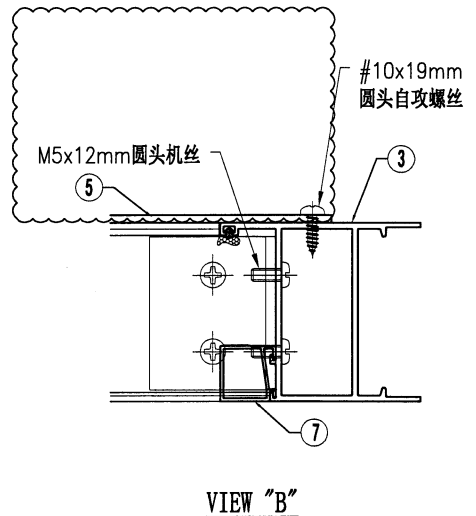
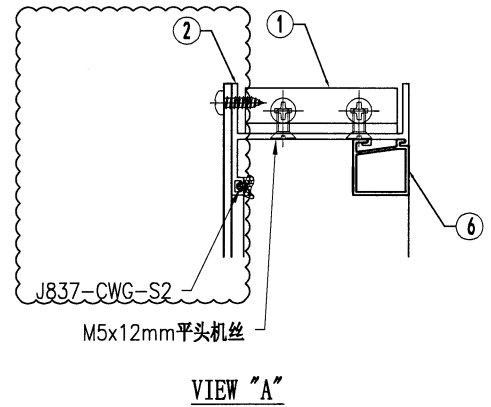


序号	物料编号	长度	数量
1	J853-SAW-JMA0009-001	60	4
2	J853-SAW-X85960-002A	596	2
3	J853-SAW-X85960-012	662	2
4	J853-SAW-AG-001A	632	1
5	J853-SAW-AC-003A	662	1
6	J853-SAW-X86036-001A	551	2
7	J853-SAW-X86036-001D	613	2

序号	物料编号	长度	数量
-	M5x12mm圆头机丝	-	8
-	M5x12mm平头机丝	-	18
-	#10x19mm圆头自攻螺丝	-	10
-	J837-CWG-S2	-	2.8



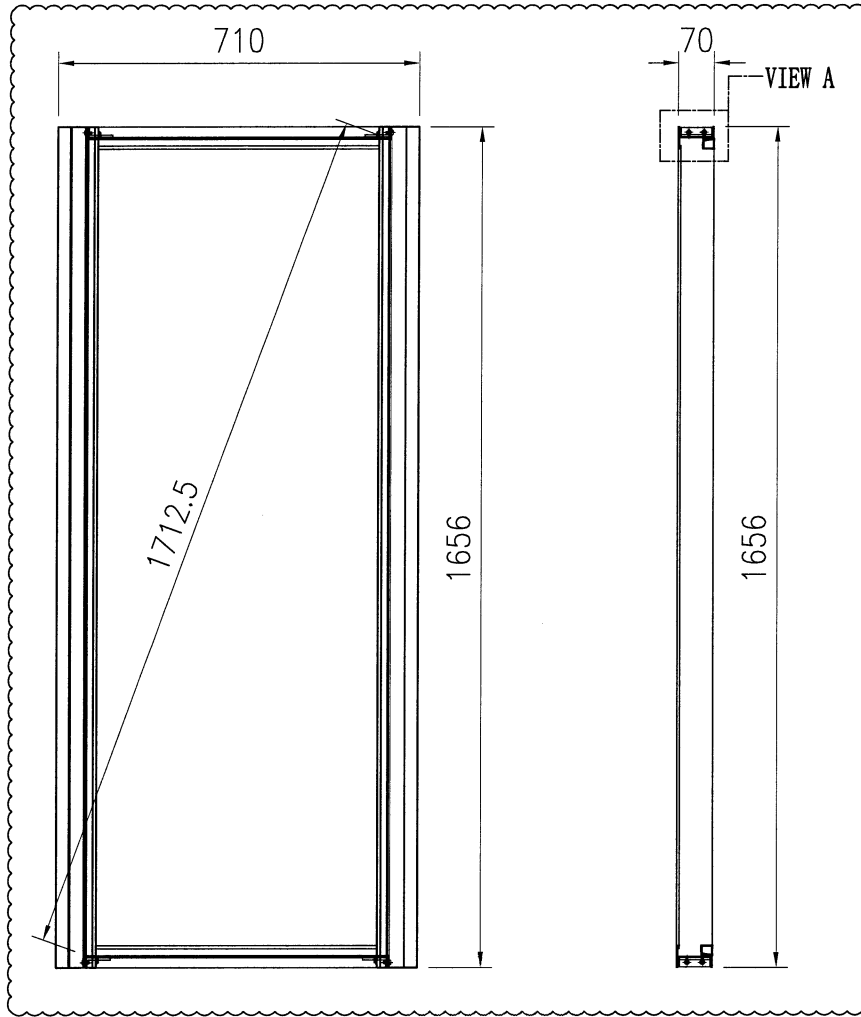
改背板.





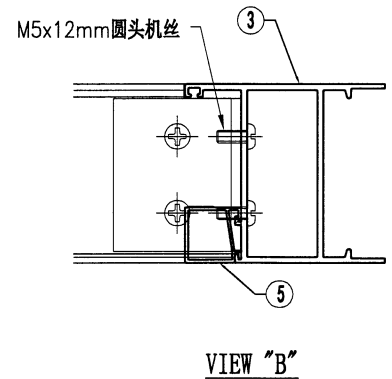
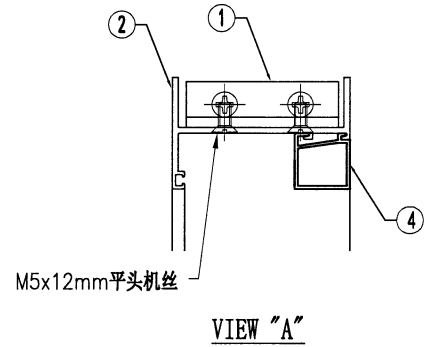
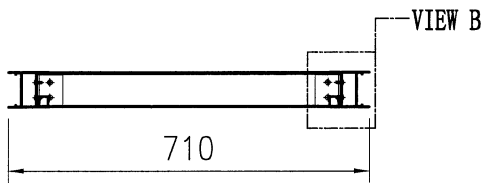
美特鋁質有限公司
MIDI Aluminium Fabricator Ltd.

工程号	J853	制图	J.L.	28/5/24	物料号	-			
地盘	香港延坪路	复核	-	-	图号	J853-SAW-GA-003			
版本	1	2	采用	工厂	地盘	√			
名称	副框组装图		批准	-	-	数量	7		
日期	24/6	29/07	颜色	-	材料	-	单件面积(㎡)	-	
						长度	1656	宽度	710




序号	物料编号	长度	数量
1	J853-SAW-JMA0009-001	60	4
2	J853-SAW-X85960-001A	596	2
3	J853-SAW-X85960-011B	1656	2
4	J853-SAW-X86036-001A	551	2
5	J853-SAW-X86036-001E	1607	2

序号	物料编号	长度	数量
-	M5x12mm圆头机丝	-	8
-	M5x12mm平头机丝	-	8



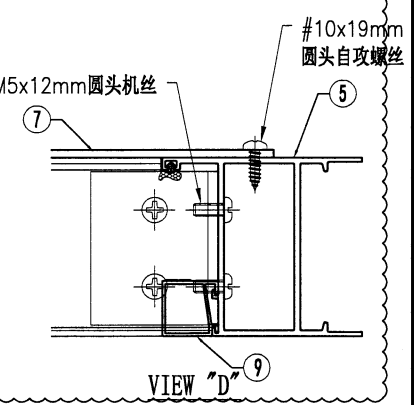
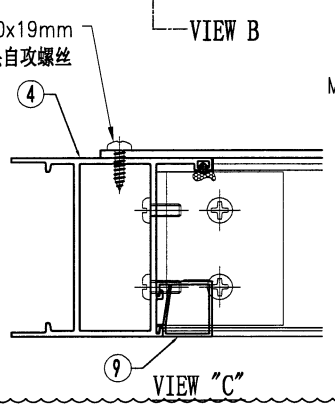
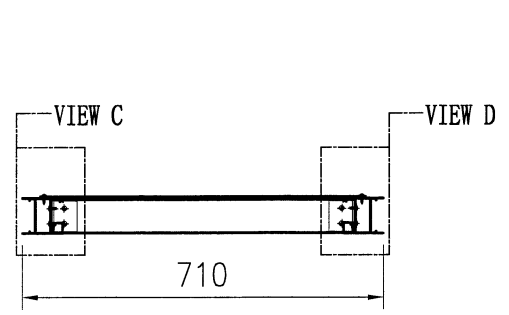
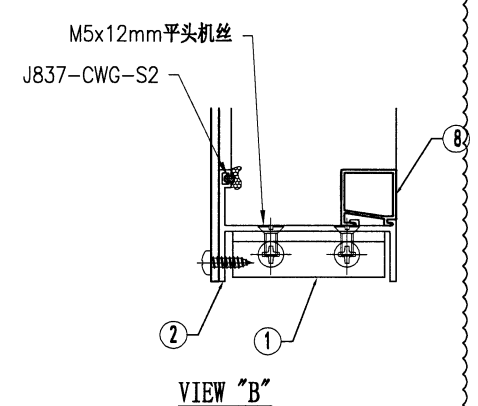
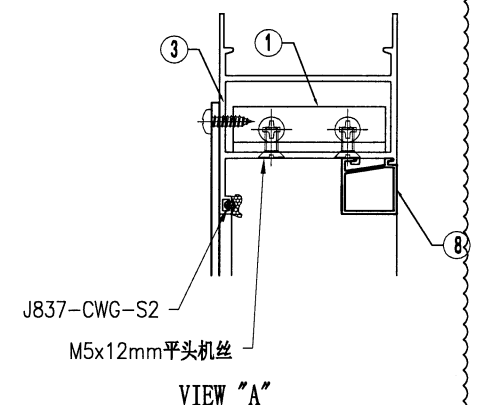
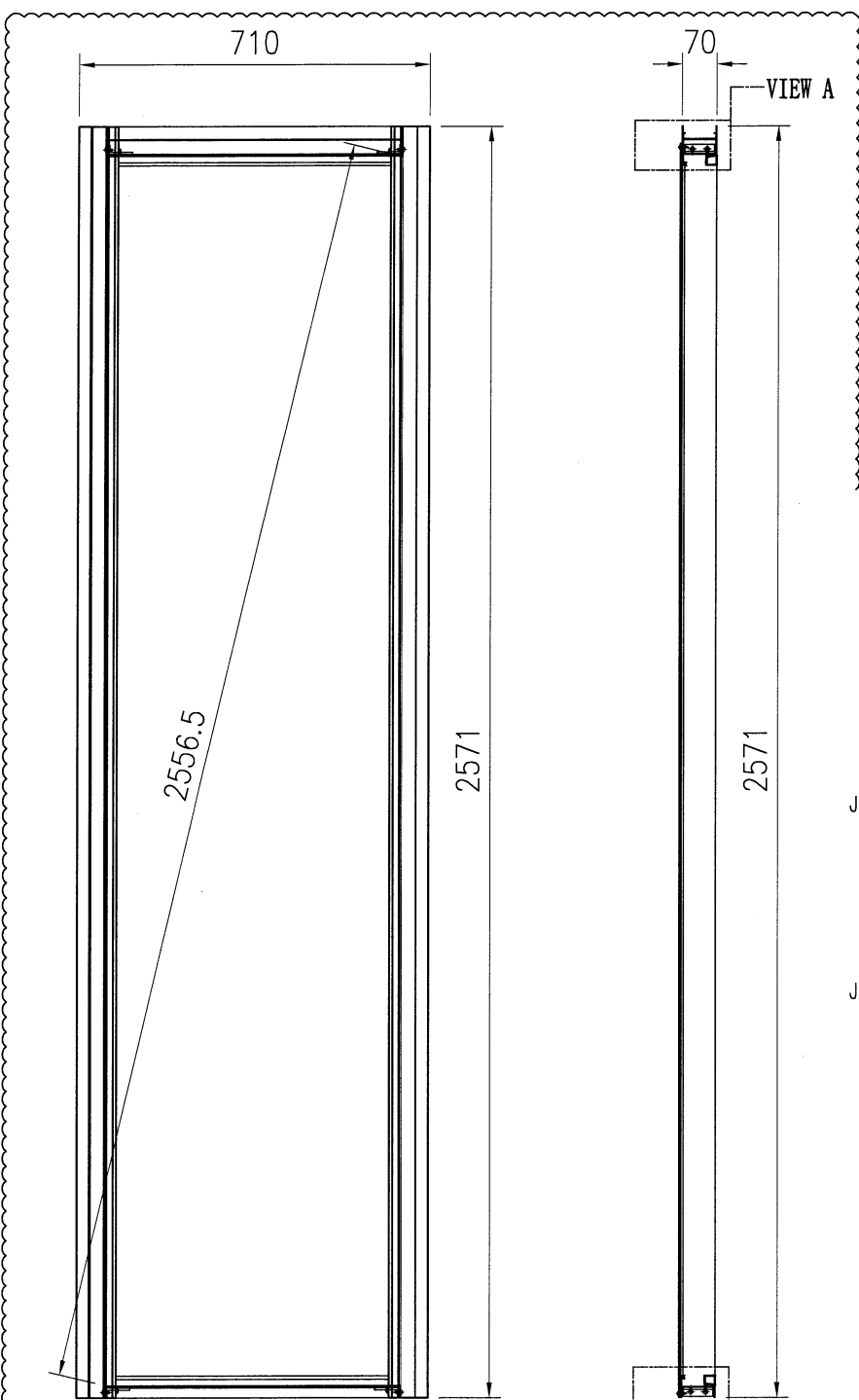
改高度, 改短.
用舊料改短.

改高度, 改高, 企料要重新开料

 美特铝质 有限公司 MIDI Aluminium Fabricator Ltd.				工程号 J853 地盘 香港延坪路	制图 J.L. 复核 -	28/5/24 -	物料号 - 图号 J853-SAW-GA-004
版本 1 日期 24/6	2 29/07	采用 工厂 颜色 -	地盘 √ 名称 副框组装图 材料 -	批准 - 单件面积(m ²) -	- 长度 2571	- 宽度 710	数量 7

序号	物料编号	长度	数量
1	J853-SAW-JMA0009-001	60	4
2	J853-SAW-X85960-002A	596	1
3	J853-SAW-X85960-003A	596	1
4	J853-SAW-X85960-013	2571	1
5	J853-SAW-X85960-014	2571	1
6	J853-SAW-AG-804B	1756	1
7	J853-SAW-AC-003B	2536	1
8	J853-SAW-X86036-001A	551	2
9	J853-SAW-X86036-001F	2487	2

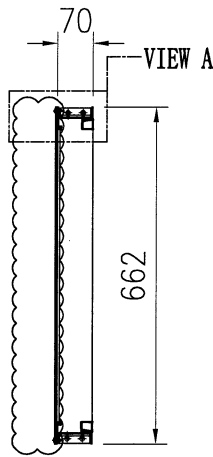
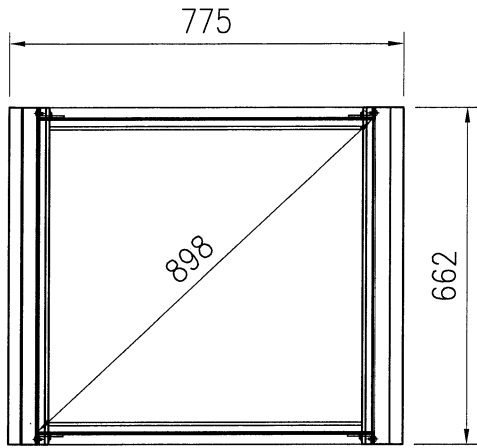
序号	物料编号	长度	数量
-	M5x12mm圆头机丝	-	8
-	M5x12mm平头机丝	-	26
-	#10x19mm圆头自攻螺丝	-	24
-	J837-CWG-S2	-	5





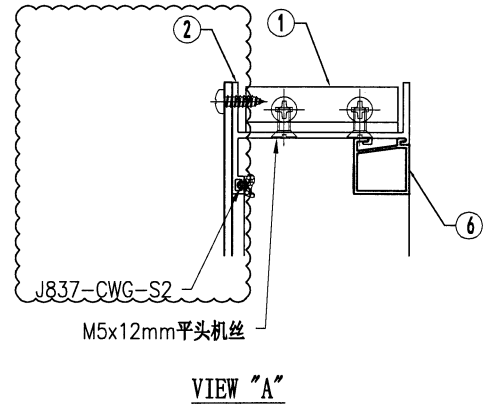
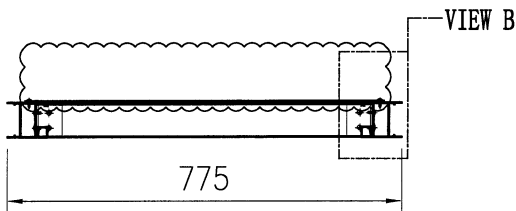
美特铝质有限公司
MIDI Aluminium Fabricator Ltd.

工程号	J853	制图	J.L.	28/5/24	物料号	-			
地盘	香港延坪路	复核	-	-	图号	J853-SAW-GA-007			
版本	1	2	采用	工厂	地盘	√			
名称	副框组装图		批准	-	-	数量	3		
日期	24/6	29/07	颜色	-	材料	-	单件面积(m ²)	-	
						长度	662	宽度	775

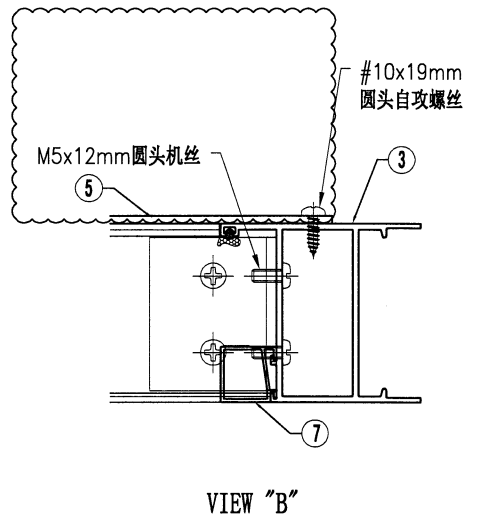


序号	物料编号	长度	数量
1	J853-SAW-JMA0009-001	60	4
2	J853-SAW-X85960-002B	661	2
3	J853-SAW-X85960-012	662	2
4	J853-SAW-AG-001B	632	1
5	J853-SAW-AC-003C	662	1
6	J853-SAW-X86036-001B	616	2
7	J853-SAW-X86036-001D	613	2

序号	物料编号	长度	数量
-	M5x12mm圆头机丝	-	8
-	M5x12mm平头机丝	-	18
-	#10x19mm圆头自攻螺丝	-	10
-	J837-CWG-S2	-	2.8



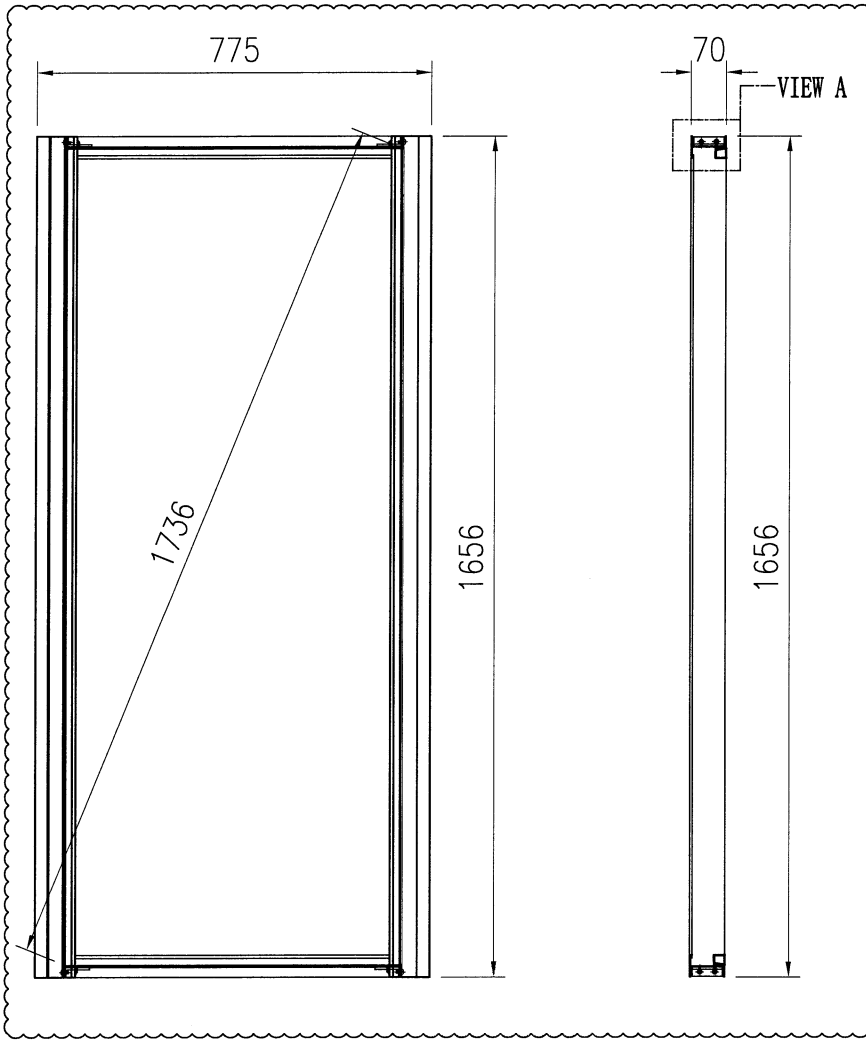
改盖板





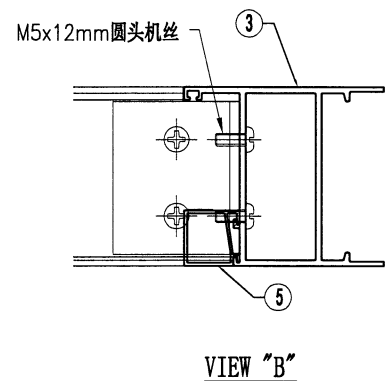
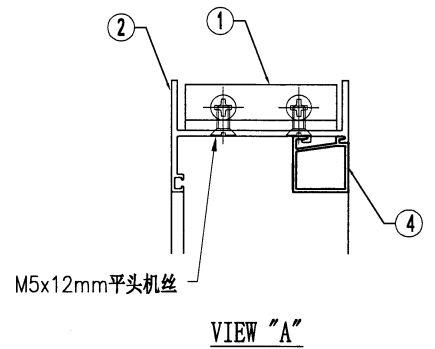
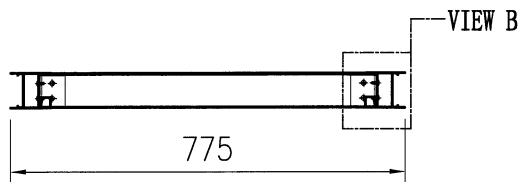
美特铝质有限公司
MIDI Aluminium Fabricator Ltd.

工程号	J853	制图	J.L.	28/5/24	物料号	-				
地盘	香港延坪路	复核	-	-	图号	J853-SAW-GA-008				
版本	1	2	采用	工厂	地盘	√				
名称	副框组装图		批准	-	-	数量	3			
日期	24/6	29/07	颜色	-	材料	-	单件面积(m ²)	-		
							长度	1656	宽度	775




序号	物料编号	长度	数量
1	J853-SAW-JMA0009-001	60	4
2	J853-SAW-X85960-001B	661	2
3	J853-SAW-X85960-011B	1656	2
4	J853-SAW-X86036-001B	616	2
5	J853-SAW-X86036-001E	1607	2

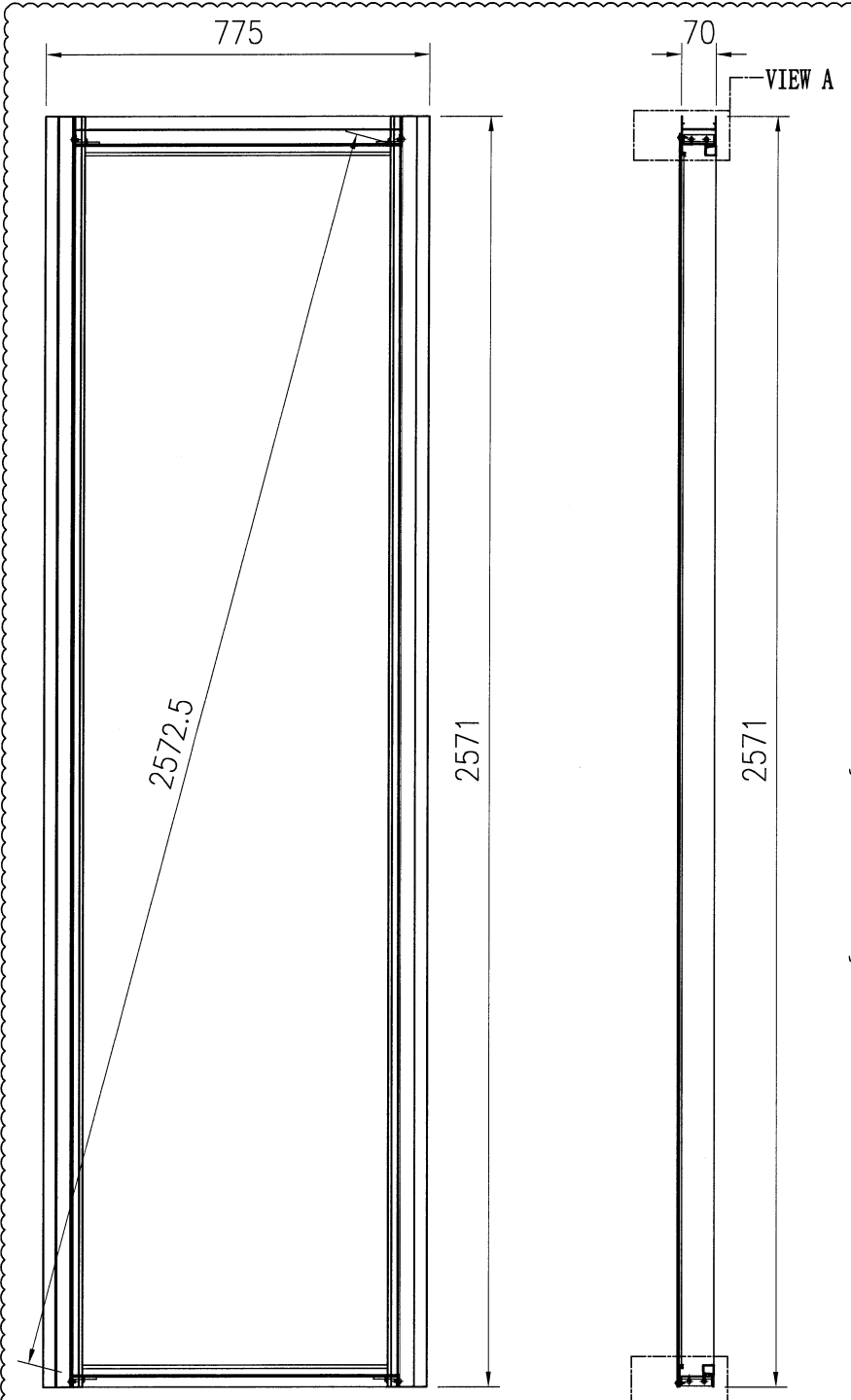
序号	物料编号	长度	数量
-	M5x12mm圆头机丝	-	8
-	M5x12mm平头机丝	-	8



改高度, 改短.
用替料改短.

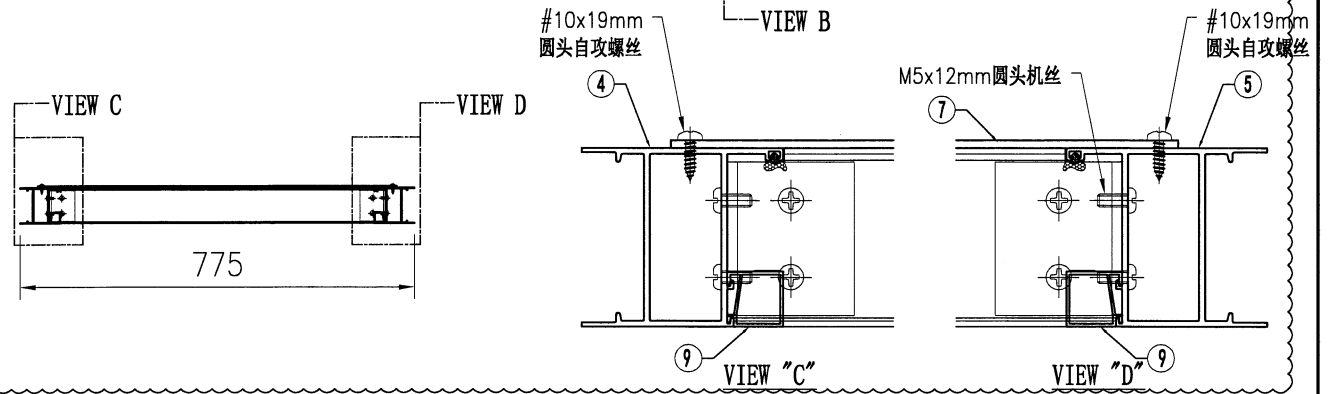
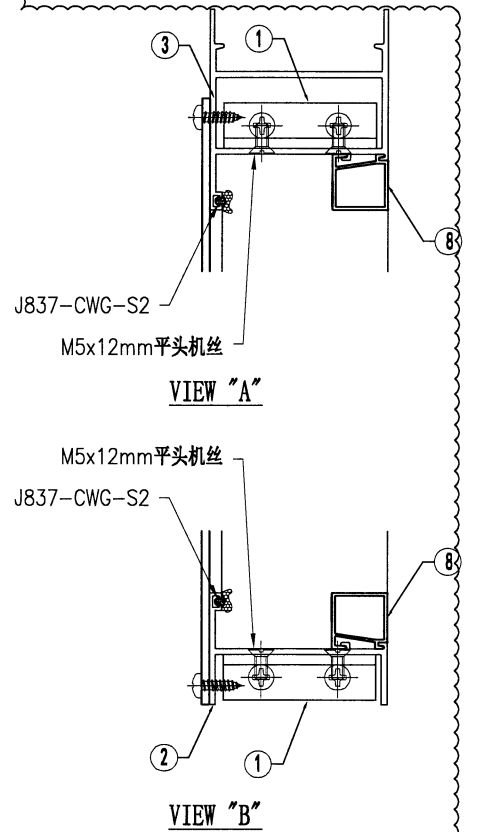
改高度, 改高. 需重新开在料.

 美特铝质 有限公司 MIDI Aluminium Fabricator Ltd.				工程号 J853 地盘 香港延坪路	制图 J.L. 复核 -	28/5/24 -	物料号 - 图号 J853-SAW-GA-009
版本 1 日期 24/6	2 29/07	采用 工厂 颜色 -	地盘 √ 名称 副框组装图 材料 -	批准 - 单件面积(m ²) -	- 长度 2571	- 宽度 775	数量 3

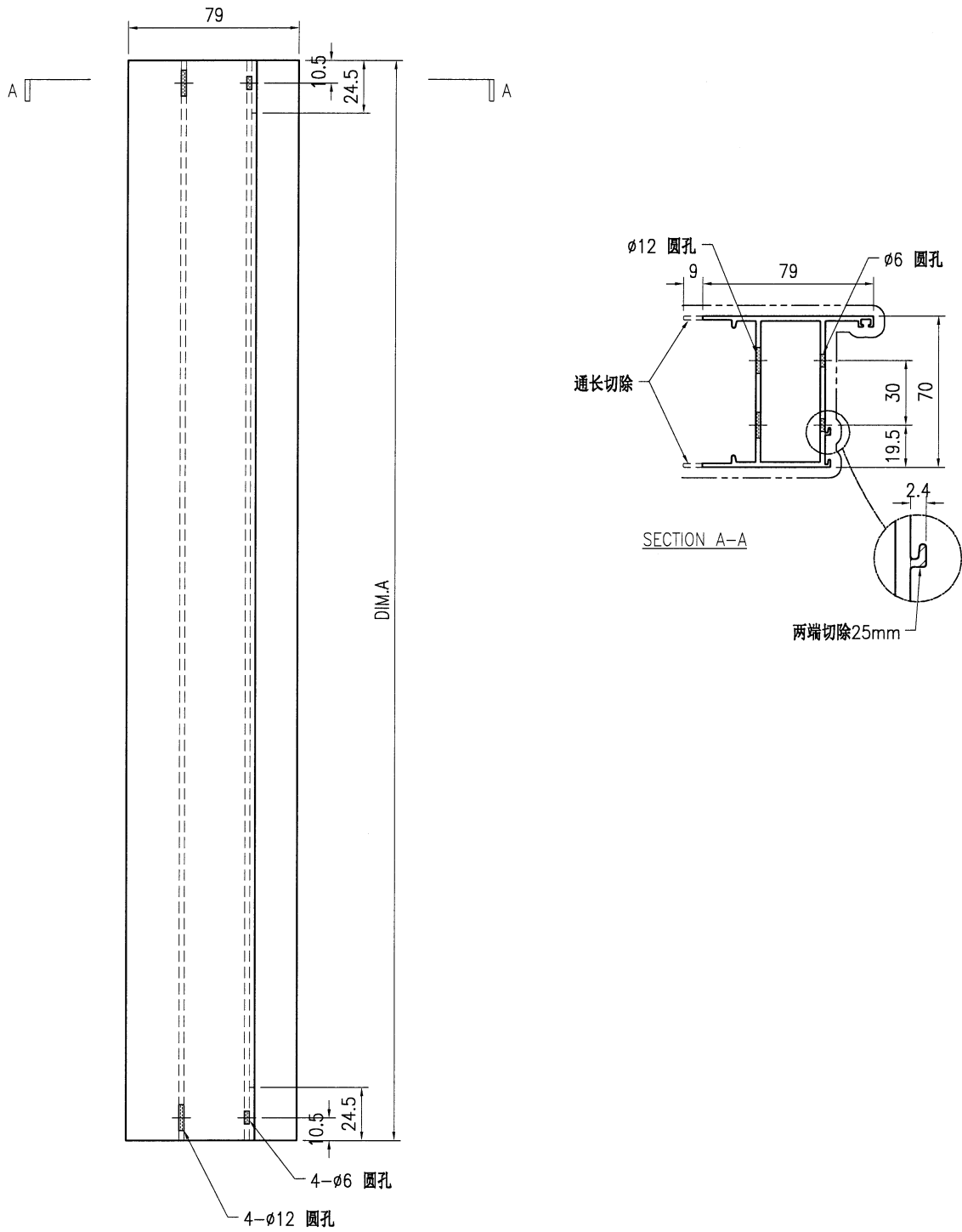


序号	物料编号	长度	数量
1	J853-SAW-JMA0009-001	60	4
2	J853-SAW-X85960-002B	661	1
3	J853-SAW-X85960-003B	661	1
4	J853-SAW-X85960-013	2571	1
5	J853-SAW-X85960-014	2571	1
6	J853-SAW-AG-001E	1756	1
7	J853-SAW-AC-003D	2536	1
8	J853-SAW-X86036-001B	616	2
9	J853-SAW-X86036-001F	2487	2

序号	物料编号	长度	数量
-	M5x12mm圆头机丝	-	8
-	M5x12mm平头机丝	-	26
-	#10x19mm圆头自攻螺丝	-	24
-	J837-CWG-S2	-	5



 美特铝质 有限公司 MIDI Aluminium Fabricator Ltd.				工程号	J853	制图	J.L.	28/5/24	物料号	-				
				地盘	香港延坪路	复核	-	-	图号	J853-SAW-X85960-011				
版本	1	采用	工厂	√	地盘	名称	竖向梗料加工图		批准	-	数量	-		
日期	29/07	颜色	JMQ213457			材料	X85960		单件重量(kg)	-	长度	-	宽度	70
物料编号		DIM.A	DIM.B	DIM.C	DIM.D	DIM.E	数量	单件重量(kg)						
J853-SAW-X85960-011A		1251					20	-						
J853-SAW-X85960-011B		1656					20	-						



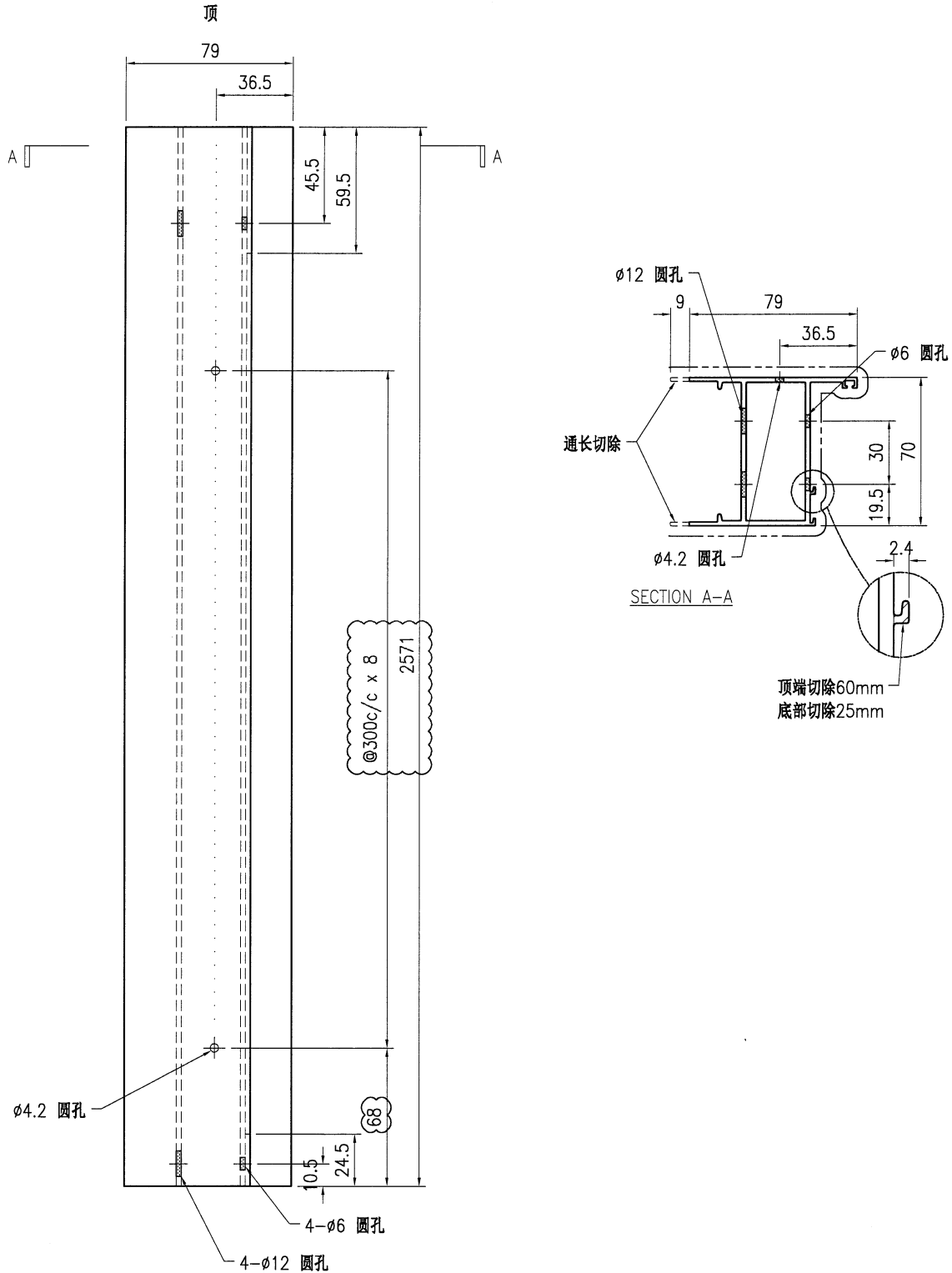
技术说明:

1. 铝合金型材截料之前应进行校直调整，截料端头不应有加工变形，并应去除毛刺；
2. 加工长度允许偏差为±0.5mm，端头斜度的允许偏差为±0.25°，孔位的允许偏差为±0.3mm，孔距的允许偏差为±0.3mm，累计偏差为±0.5mm；
3. 槽口、豁口的长宽边允许偏差为+0.5mm，榫头的长宽边允许偏差为-0.5mm，中心线允许偏差都为±0.5mm；
4. " ————— " 为外露喷涂装饰面，应贴保护膜，加工过程中不得破坏装饰面，加工完毕须标示代号及长度。



美特铝质有限公司
MIDI Aluminium Fabricator Ltd.

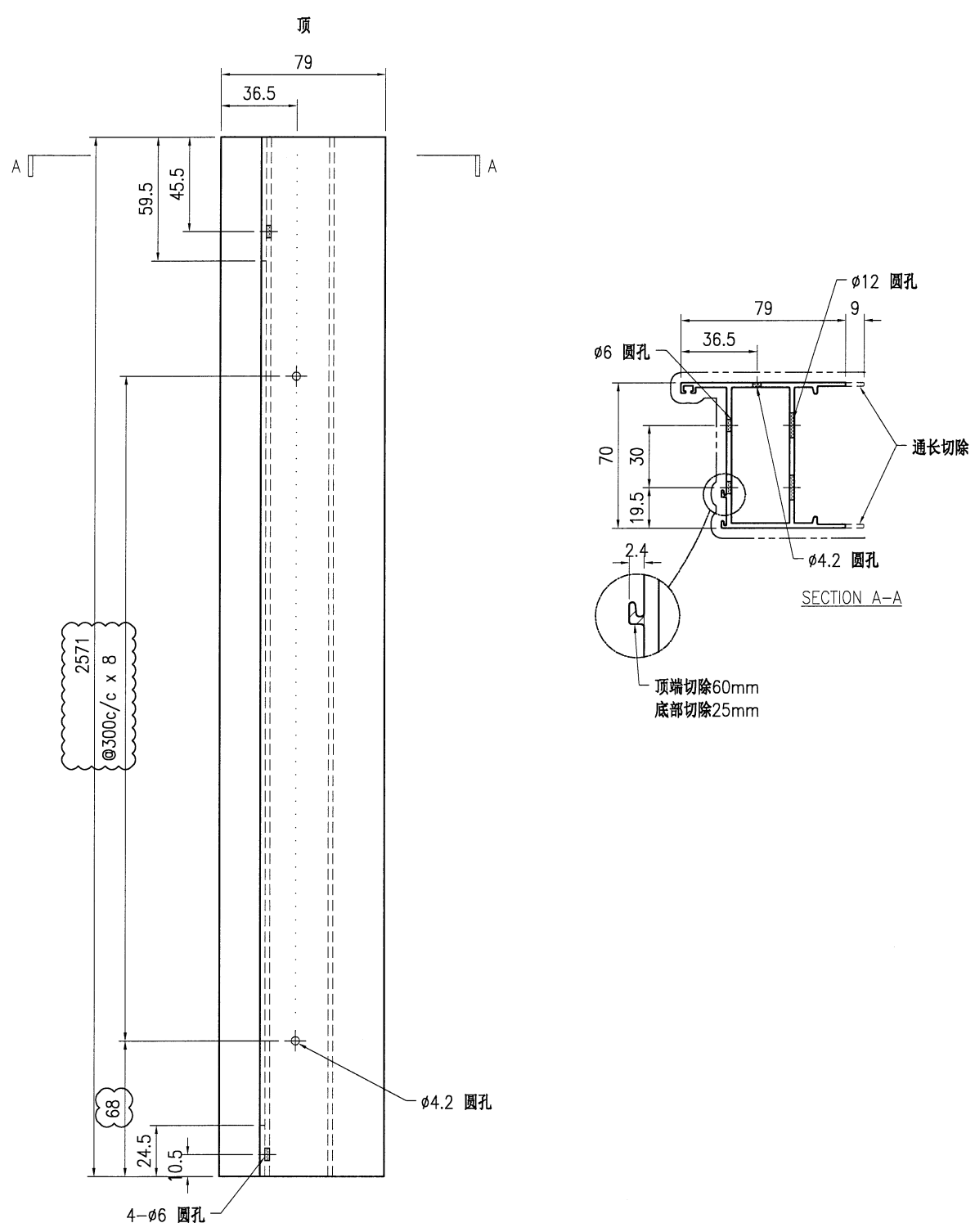
工程号	J853	制图	J.L.	28/5/24	物料号	J853-SAW-X85960-013			
地盘	香港延坪路	复核	-	-	图号	J853-SAW-X85960-013			
版本	1	名称	竖向梗料加工图	批准	-	数量	10		
日期	29/07	材料	X85960	单件重量(kg)	-	长度	2571	宽度	70



技术说明:

1. 铝合金型材截料之前应进行校直调整, 截料端头不应有加工变形, 并应去除毛刺;
2. 加工长度允许偏差为 $\pm 0.5\text{mm}$, 端头斜度的允许偏差为 $\pm 0.25^\circ$, 孔位的允许偏差为 $\pm 0.3\text{mm}$, 孔距的允许偏差为 $\pm 0.3\text{mm}$, 累计偏差为 $\pm 0.5\text{mm}$;
3. 槽口、豁口的长宽边允许偏差为 $+0.5\text{mm}$, 榫头的长宽边允许偏差为 -0.5mm , 中心线允许偏差都为 $\pm 0.5\text{mm}$;
4. "—————" 为外露喷涂装饰面, 应贴保护膜, 加工过程中不得破坏装饰面, 加工完毕须标示代号及长度。

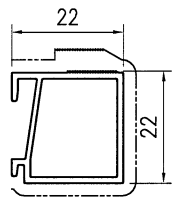
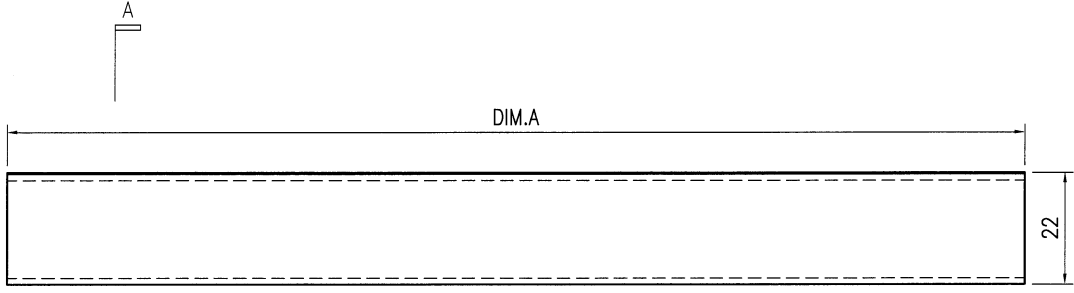
工程号	J853	制图	J.L.	28/5/24	物料号	J853-SAW-X85960-014	
地盘	香港延坪路	复核	-	-	图号	J853-SAW-X85960-014	
版本	1	名称	竖向梗料加工图	批准	-	数量	10
日期	29/07	材料	X85960	单件重量(kg)	-	长度	2571
采用	工厂	√	地盘			宽度	70
颜色	JMQ213457						



技术说明:
 1. 铝合金型材截料之前应进行校直调整, 截料端头不应有加工变形, 并应去除毛刺;
 2. 加工长度允许偏差为±0.5mm, 端头斜度的允许偏差为±0.25°, 孔位的允许偏差为±0.3mm, 孔距的允许偏差为±0.3mm, 累计偏差为±0.5mm;
 3. 槽口、豁口的长宽边允许偏差为+0.5mm, 榫头的长宽边允许偏差为-0.5mm, 中心线允许偏差都为±0.5mm;
 4. "-----" 为外露喷涂装饰面, 应贴保护膜, 加工过程中不得破坏装饰面, 加工完毕须标示代号及长度。

 美特铝质 有限公司 MIDI Aluminium Fabricator Ltd.										工程号	J853	制图	J.L.	28/5/24	物料号	J853-SAW-X86036-001			
										地盘	香港延坪路	复核	-	-	图号	J853-SAW-X86036-001			
版本	1	2		采用	工厂	√	地盘			名称	玻璃线加工图	批准	-	-	数量	-			
日期	24/6	29/07		颜色	JMQ213457					材料	X86036	单件重量(kg)	-	长度	-	宽度	22		

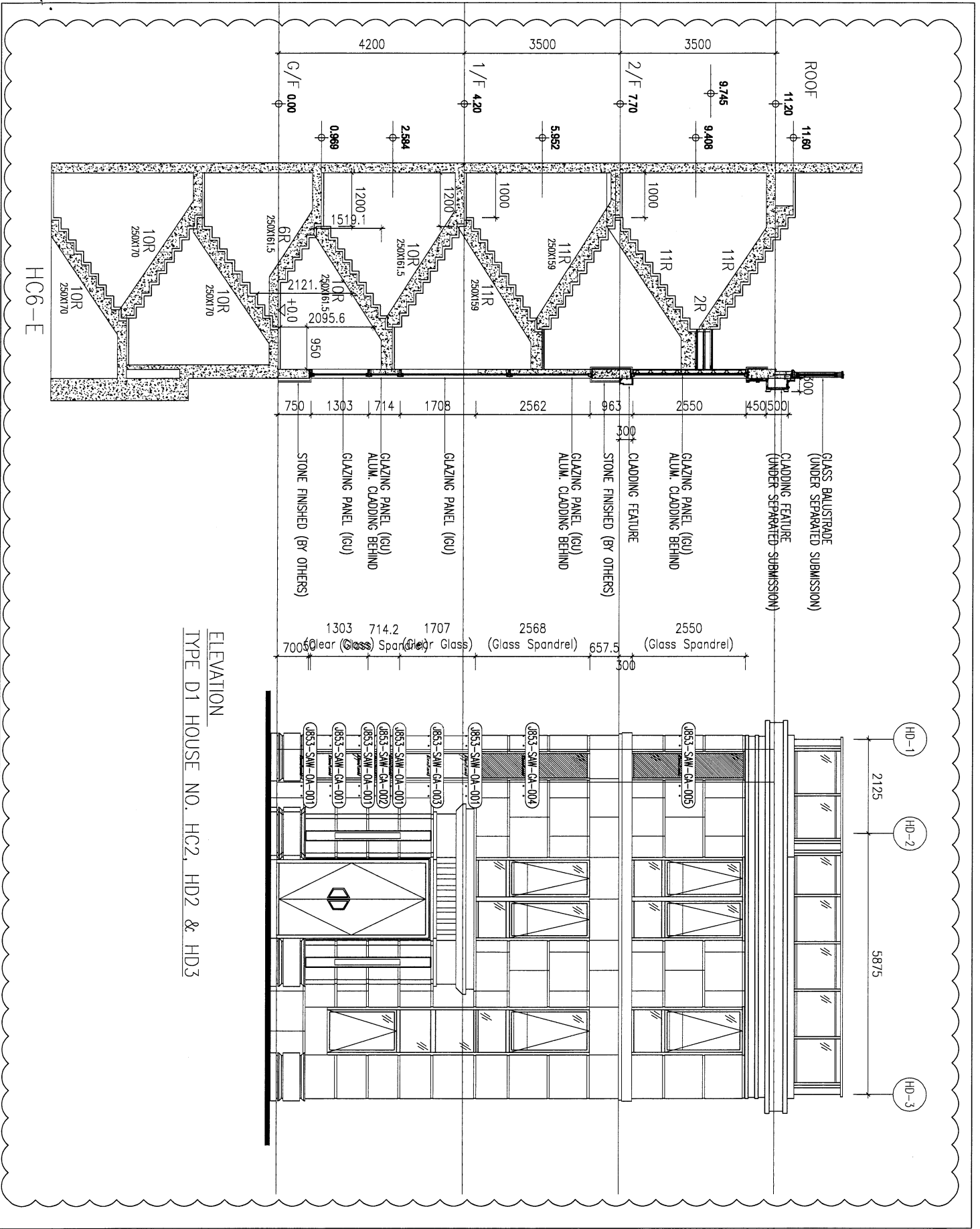
物料编号	DIM.A	DIM.B	DIM.C	DIM.D	DIM.E	数量	单件重量(kg)
J853-SAW-X86036-001A	551					70	-
J853-SAW-X86036-001B	616					30	-
J853-SAW-X86036-001C	1202					20	-
J853-SAW-X86036-001D	613					20	-
J853-SAW-X86036-001E	1607					20	-
J853-SAW-X86036-001F	2487					20	-
J853-SAW-X86036-001G	2508.5					20	-



SECTION A-A

技术说明:

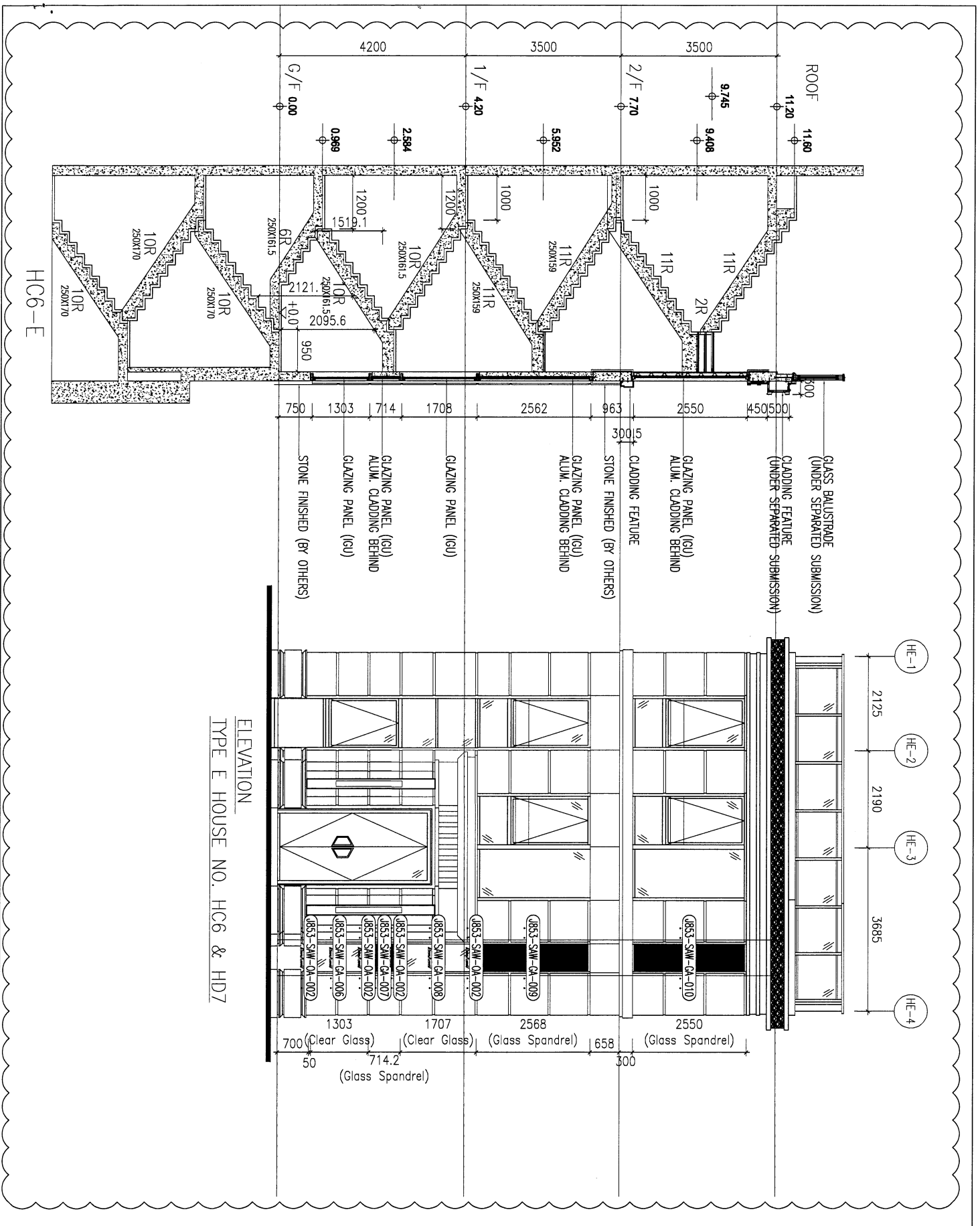
1. 铝合金型材截料之前应进行校直调整, 截料端头不应有加工变形, 并应去除毛刺;
2. 加工长度允许偏差为±0.5mm, 端头斜度的允许偏差为±0.25°, 孔位的允许偏差为±0.3mm, 孔距的允许偏差为±0.3mm, 累计偏差为±0.5mm;
3. 槽口、豁口的长宽边允许偏差为+0.5mm, 榫头的长宽边允许偏差为-0.5mm, 中心线允许偏差都为±0.5mm;
4. " ————" 为外露喷涂装饰面, 应贴保护膜, 加工过程中不得破坏装饰面, 加工完毕须标示代号及长度。




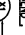
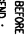

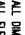
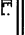


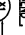
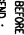

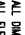
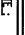

ELEVATION
TYPE D1 HOUSE NO. HC2, HD2 & HD3

<p>BLD. REF. :</p>	
<p>CLIENT : SHIMAO GROUP HOLDINGS LIMITED</p>	
<p>ARCHITECT : WFP ARCHITECTS & PARTNERS LIMITED</p>	
<p>MAIN CONTRACTOR : 協興建築有限公司 HOP HING CONSTRUCTION CO LTD</p>	
<p>STRUCTURAL ENGINEER : C M WONG & ASSOCIATES LTD 黃志明建築工程師有限公司</p>	
<p>FAÇADE CONSULTANT : MENTHARD</p>	
<p>NOTE : 1. ALL DIMENSIONS ARE IN mm. 2. ALL DIMENSIONS ARE VERIFIED FROM OUTSIDE. 3. ALL DIMENSIONS TO BE VERIFIED ON SITE BEFORE FABRICATION.</p>	
<p>LEGEND : ① METAL MARK NO. ② REFER SHEET NO.</p>	
<p>1. F.F.L. - FINISHED FLOOR LEVEL 2. S.F.L. - STRUCTURAL FLOOR LEVEL 3. Ⓢ - FINISHED BEAM 4. Ⓡ - FINISH LOCATION 5. Ⓜ - FINISH LUC LOCATION 6. GLASS LEAD GL01 - 10mm HS, +10mm MR, 6P+10mm TP, 10K, 10LL GL04 - 10mm HS, +10mm MR, 6P+10mm TP, 10K, 10LL GL06 - 10mm HS, +10mm MR, 6P+10mm TP, 10K, 10LL P001 - 10mm TP+12mm MR, 6P+10mm TP</p>	
<p>DATE : 28-MAR-23 SCALE : 1 : 3 (A3)</p>	
<p>DRAWN BY : Aching CHECKED BY :</p>	
<p>PROJECT : PROPOSED RESIDENTIAL DEVELOPMENT AT N.K.K.L. 6542 YIN PING ROAD KOWLOON</p>	
<p>TITLE : ELEVATION & SECTION FOR ALUM. WINDOWS for TYPE D1</p>	
<p>JOB NO. : J-8533</p>	
<p>REV. NO. : 1</p>	
<p>DATE : 31/10/2023 GENERAL REVISION</p>	
<p>DATE : 09/09/2023 GENERAL REVISION</p>	
<p>DATE : 06/09/2023 GENERAL REVISION</p>	
<p>DATE : 06/09/2023 GENERAL REVISION</p>	

MIDI ARCHITECTURAL ASSOCIATES LTD.
 18/F, 18/F, Sunny Industrial Centre, 1/F
 1822K89211-4 Fax: (852) 27271956
 PING NO. : 0853-SM-CA-20014 REV. : 8



ELEVATION
TYPE E HOUSE NO. HC6 & HD7

<p>B.A. REF. :</p>	
<p>CLIENT : SHIMAO GROUP HOLDINGS LIMITED</p>	
<p>ARCHITECT : WTF WONG TUNG & PARTNERS LIMITED WONG TUNG & PARTNERS</p>	
<p>STRUCTURAL ENGINEER : CMA C.M. WONG & ASSOCIATES LTD 黃志明建築工程師有限公司</p>	
<p>PACKAGE CONSULTANT: MEYERHARDT</p>	
<p>NOTE: 1. ALL DIMENSIONS ARE IN MM. 2. ALL DIMENSIONS ARE VIEWED FROM OUTSIDE. 3. DIMENSIONS TO BE VIEWED ON SITE BEFORE FABRICATION.</p> <p>LEGEND:  DETAIL MARK NO.  REFER SHEET NO.  F.F.L. - FINISHED FLOOR LEVEL.  S.F.L. - STRUCTURAL FLOOR LEVEL.  - REVERSED DETAIL.  - RING LOCATION.  - RINGING UP LOCATION.</p> <p>GLAZING LEGEND: GL04 - 10mm HC +10mm AN GL04+10mm 1P PK. LGL GL04 - 10mm HC CLEAR TAPERED GLASS GL05 - 10mm HC +10mm AN GL05+10mm 1P PK. LGL PK01 - 10mm 1P+12mm AN GL04+10mm 1P</p>	
<p>DATE : 28-MAR-23</p> <p>DRAWN BY : Aading</p>	<p>SCALE : 1 : 3 (A3)</p> <p>CHECKED BY :</p>
<p>PROJECT : PROPOSED RESIDENTIAL DEVELOPMENT AT N.KILL, 6542 YIN PING ROAD KOWLOON</p>	
<p>TITLE : ELEVATION & SECTION FOR ALUM. WINDOWS for TYPE E</p>	
<p>JOB NO. : J-853</p>	
<p>B. 31/03/2023 GENERAL REVISION</p>	<p>A. 08/09/2023 GENERAL REVISION</p>
<p>DATE : 28-MAR-23</p>	<p>SCALE : 1 : 3 (A3)</p>
<p>CLIENT : SHIMAO GROUP HOLDINGS LIMITED</p>	
<p>ARCHITECT : WONG TUNG & PARTNERS LIMITED</p>	
<p>STRUCTURAL ENGINEER : C.M. WONG & ASSOCIATES LTD</p>	
<p>PACKAGE CONSULTANT: MEYERHARDT</p>	
<p>NOTE: 1. ALL DIMENSIONS ARE IN MM. 2. ALL DIMENSIONS ARE VIEWED FROM OUTSIDE. 3. DIMENSIONS TO BE VIEWED ON SITE BEFORE FABRICATION.</p>	
<p>LEGEND:  DETAIL MARK NO.  REFER SHEET NO.  F.F.L. - FINISHED FLOOR LEVEL.  S.F.L. - STRUCTURAL FLOOR LEVEL.  - REVERSED DETAIL.  - RING LOCATION.  - RINGING UP LOCATION.</p>	
<p>GLAZING LEGEND: GL04 - 10mm HC +10mm AN GL04+10mm 1P PK. LGL GL04 - 10mm HC CLEAR TAPERED GLASS GL05 - 10mm HC +10mm AN GL05+10mm 1P PK. LGL PK01 - 10mm 1P+12mm AN GL04+10mm 1P</p>	
<p>DATE : 28-MAR-23</p> <p>DRAWN BY : Aading</p>	<p>SCALE : 1 : 3 (A3)</p> <p>CHECKED BY :</p>
<p>PROJECT : PROPOSED RESIDENTIAL DEVELOPMENT AT N.KILL, 6542 YIN PING ROAD KOWLOON</p>	
<p>TITLE : ELEVATION & SECTION FOR ALUM. WINDOWS for TYPE E</p>	
<p>JOB NO. : J-853</p>	
<p>B. 31/03/2023 GENERAL REVISION</p>	<p>A. 08/09/2023 GENERAL REVISION</p>
<p>CLIENT : SHIMAO GROUP HOLDINGS LIMITED</p>	
<p>ARCHITECT : WONG TUNG & PARTNERS LIMITED</p>	
<p>STRUCTURAL ENGINEER : C.M. WONG & ASSOCIATES LTD</p>	
<p>PACKAGE CONSULTANT: MEYERHARDT</p>	

HC6-E

