

工程指示 / 要求簡箋 ENGINEER INSTRUCTIONS (E.I.)


工程指示編號:	EI- 7918	修改版本:	-
	HK-1123		
工程編號:	J 853	工程名稱:	延坪道 (第2期)
收件人:	生系統	發件人:	Joe Chan
工程項目:	Feature Wall 地盤用 斜頂鋁板 (第1部分)	日期:	11/6/2024

<input type="checkbox"/> 原合約工程包	<input type="checkbox"/> 原合約工程加 / 減賬 QT-	<input type="checkbox"/> 新工程報價 QT-
---------------------------------	--	------------------------------------

信件批核號碼/圖紙參考編號:	批核模具圖紙編號:
客戶指示附件:	管理內部批簽署:

<input type="checkbox"/> 初步鋁料 B.M.	<input type="checkbox"/> 加工拆圖, 然後生產	<input type="checkbox"/> 尺寸表
<input type="checkbox"/> 正式鋁料 B.M.	<input type="checkbox"/> 技術上資料/指示	<input type="checkbox"/> 報價
<input type="checkbox"/> 配件 B.M.	<input type="checkbox"/> 樣辦或貨品說明書	<input type="checkbox"/> 分判合約
<input type="checkbox"/> 其他:		

內容: 請依附件資料, 生產鋁板, 送地盤.




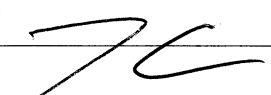
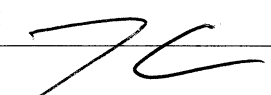
完成上列要求日期: 25/6/2024

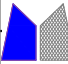
國內

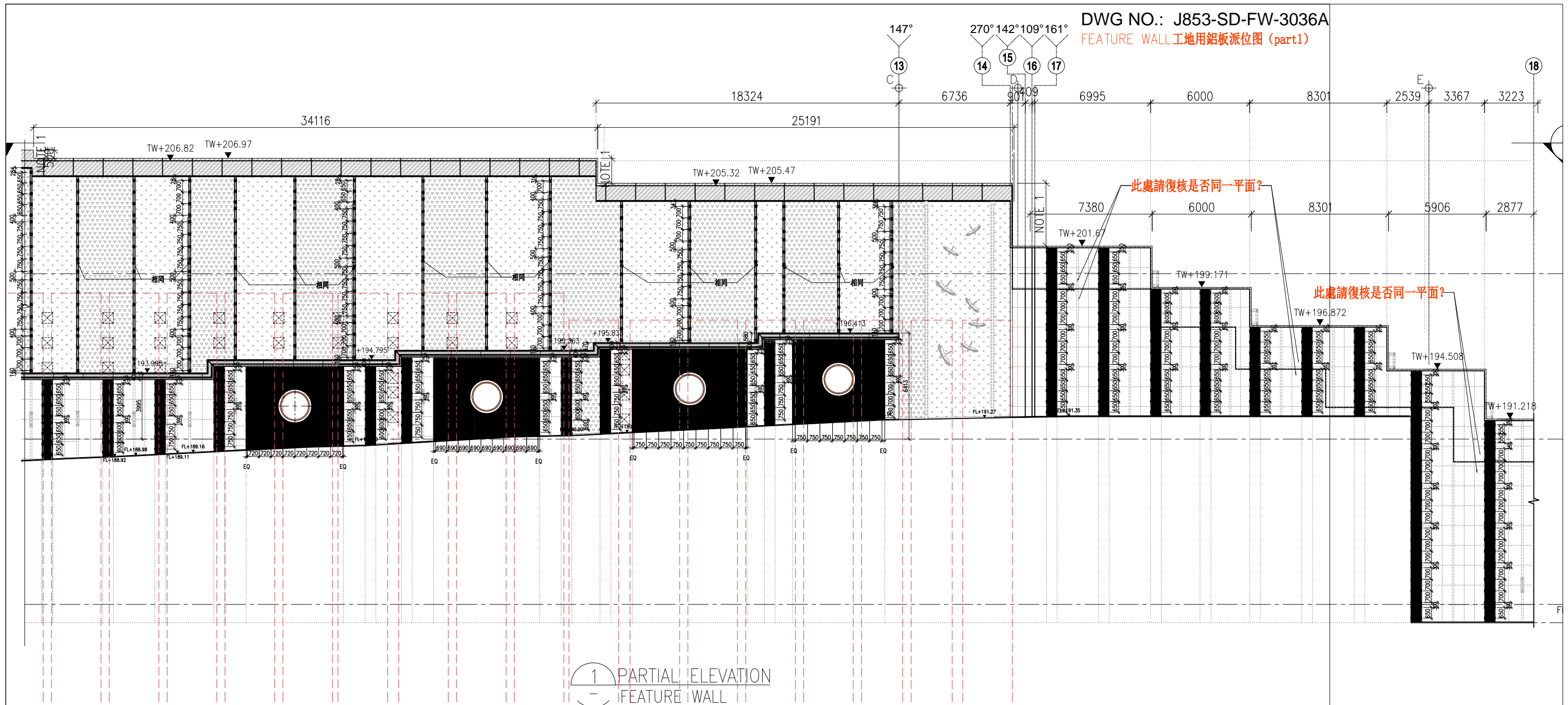
<input type="checkbox"/> 生產技術總監	<input type="checkbox"/> 連附件	<input type="checkbox"/> 技術部	<input type="checkbox"/> 連附件	<input type="checkbox"/> 生產部	<input type="checkbox"/> 連附件
<input type="checkbox"/> 採購部	<input type="checkbox"/> 連附件	<input checked="" type="checkbox"/> 生產統籌部	<input checked="" type="checkbox"/> 連附件	<input type="checkbox"/> 報關組	<input type="checkbox"/> 連附件
<input type="checkbox"/> 質檢部	<input type="checkbox"/> 連附件	<input type="checkbox"/> 會計部	<input type="checkbox"/> 連附件	<input type="checkbox"/> 機械設計部	<input type="checkbox"/> 連附件
<input type="checkbox"/> 香港辦	<input type="checkbox"/> 連附件	<input type="checkbox"/> 其他:			

香港

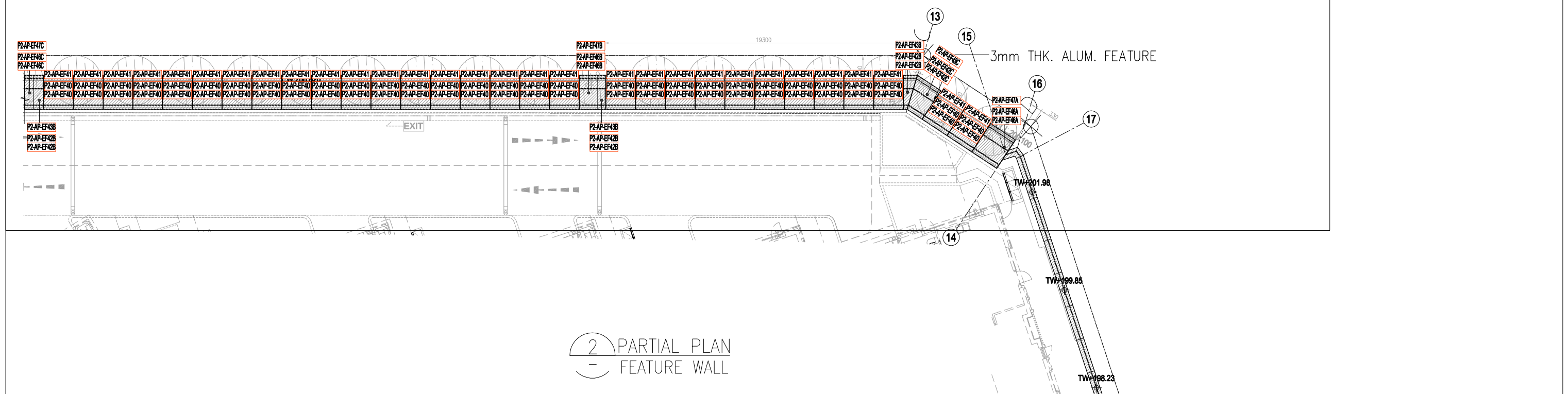
<input type="checkbox"/> 行政部	<input type="checkbox"/> 連附件	<input type="checkbox"/> 會計部	<input type="checkbox"/> 連附件	<input type="checkbox"/> 統籌部	<input type="checkbox"/> 連附件	<input type="checkbox"/> 工程部	<input type="checkbox"/> 連附件
<input type="checkbox"/> 採購部	<input type="checkbox"/> 連附件	<input type="checkbox"/> QS部	<input type="checkbox"/> 連附件	<input checked="" type="checkbox"/> 地盤管理	<input checked="" type="checkbox"/> 連附件	<input type="checkbox"/> 維修部	<input type="checkbox"/> 連附件

*發件人簽署:		*組別成員批核簽署:	
傳遞編號:	HK 1123/24	項目經理簽署:	

 美特鋁質 有限公司 MTDI Aluminium Fabricator Ltd.		工程號:	J-853	計算:	ming			日期:	2024.06.11		送呈:	JOE		
		地盤名稱:	廷坪路	核對:				日期:			副本:			
地盤用鋁板B.M.表		項目類別:	特征牆 (2区)	批准:				日期:						
BM編號:		修改版次:		A/C Code:				總V.F.:	317.984		總重量:	2585.21		
序號	修改內容	鋁板圖號	鋁板名稱	顏色	實用	後備	總數	總重量	單件展開面積	總展開面積	單件V.F.	總V.F.	圖紙編號	
									平方米		平方米			
1		P2-AP-EF40	3mm厚鋁板	EC-DG-D334232-ZD1 (SS-01)	100	0	100	1205.895	1.483	148.327	1.483	148.327		
2		P2-AP-EF41	3mm厚鋁板	EC-DG-D334232-ZD1 (SS-01)	50	0	50	927.957	2.283	114.140	2.283	114.140		
3		P2-AP-EF42A	3mm厚鋁板	EC-DG-D334232-ZD1 (SS-01)	2	0	2	25.456	1.566	3.131	1.566	3.131		
4		P2-AP-EF42B	3mm厚鋁板	EC-DG-D334232-ZD1 (SS-01)	8	0	8	49.338	0.759	6.069	0.759	6.069		
5		P2-AP-EF42C	3mm厚鋁板	EC-DG-D334232-ZD1 (SS-01)	4	0	4	48.288	1.485	5.940	1.485	5.940		
6		P2-AP-EF43A	3mm厚鋁板	EC-DG-D334232-ZD1 (SS-01)	1	0	1	19.589	2.409	2.409	2.409	2.409		
7		P2-AP-EF43B	3mm厚鋁板	EC-DG-D334232-ZD1 (SS-01)	4	0	4	37.966	1.167	4.670	1.167	4.670		
8		P2-AP-EF43C	3mm厚鋁板	EC-DG-D334232-ZD1 (SS-01)	2	0	2	37.159	2.285	4.571	2.285	4.571		
9		P2-AP-EF44A	3mm厚鋁板	EC-DG-D334232-ZD1 (SS-01)	2	0	2	24.131	1.484	2.968	1.484	2.968		
10		P2-AP-EF44B	3mm厚鋁板	EC-DG-D334232-ZD1 (SS-01)	2	0	2	16.166	0.994	1.988	0.994	1.988		
11		P2-AP-EF45A	3mm厚鋁板	EC-DG-D334232-ZD1 (SS-01)	1	0	1	18.569	2.284	2.284	2.284	2.284		
12		P2-AP-EF45B	3mm厚鋁板	EC-DG-D334232-ZD1 (SS-01)	1	0	1	12.440	1.530	1.530	1.530	1.530		
13		P2-AP-EF46A	3mm厚鋁板	EC-DG-D334232-ZD1 (SS-01)	2	0	2	34.760	2.138	4.275	2.138	4.275		
14		P2-AP-EF46B	3mm厚鋁板	EC-DG-D334232-ZD1 (SS-01)	2	0	2	25.784	1.586	3.172	1.586	3.172		
15		P2-AP-EF46C	3mm厚鋁板	EC-DG-D334232-ZD1 (SS-01)	2	0	2	31.151	1.916	3.832	1.916	3.832		
16		P2-AP-EF47A	3mm厚鋁板	EC-DG-D334232-ZD1 (SS-01)	1	0	1	26.748	3.290	3.290	3.290	3.290		
17		P2-AP-EF47B	3mm厚鋁板	EC-DG-D334232-ZD1 (SS-01)	1	0	1	19.842	2.441	2.441	2.441	2.441		
18		P2-AP-EF47C	3mm厚鋁板	EC-DG-D334232-ZD1 (SS-01)	1	0	1	23.971	2.949	2.949	2.949	2.949		
					總計:	186	0	186	2585	34	318	34	318	



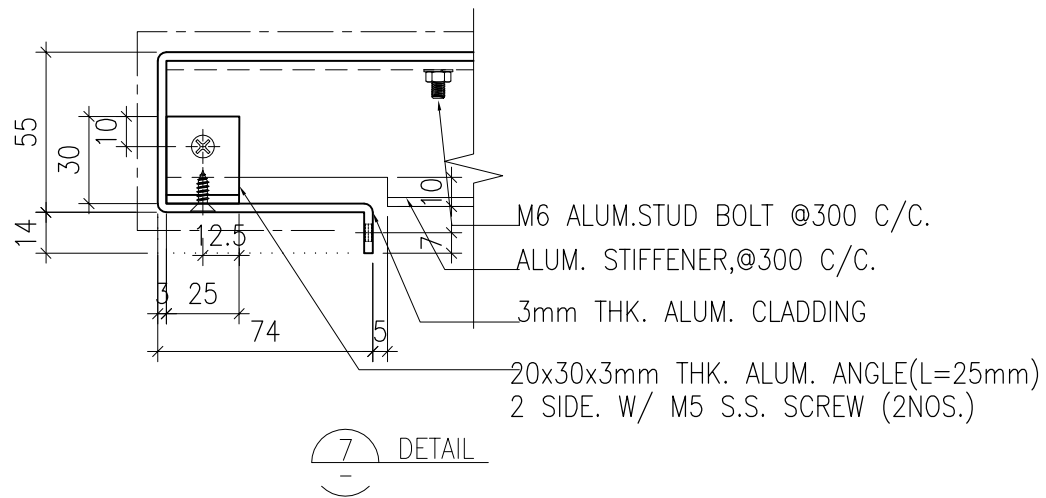
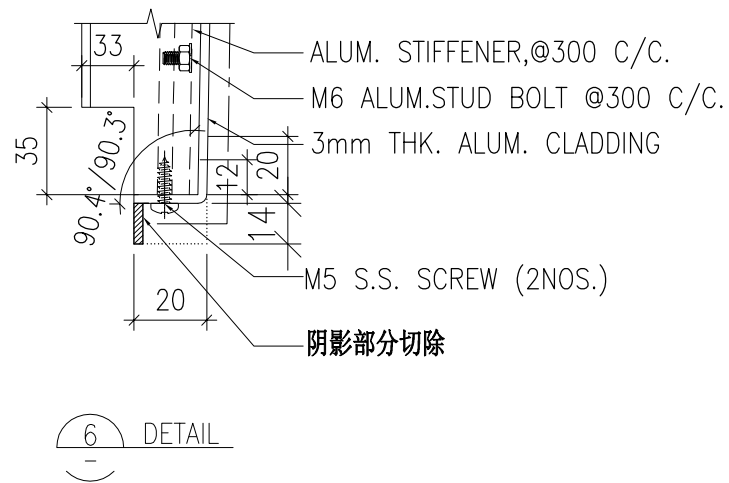
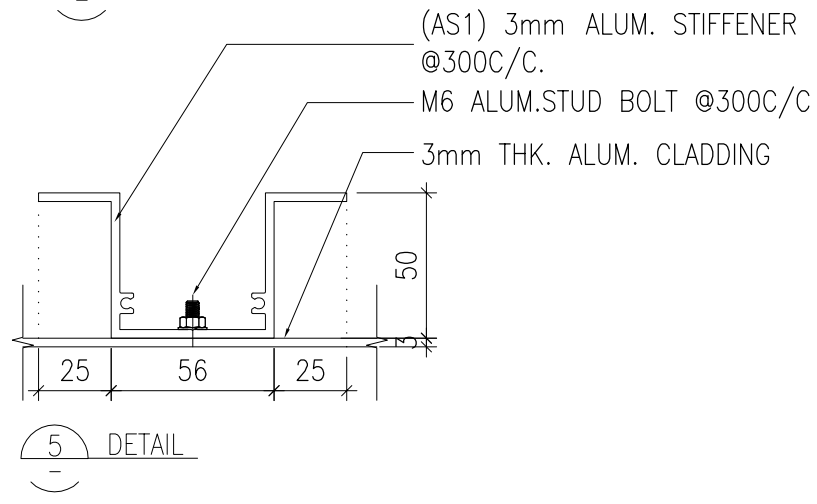
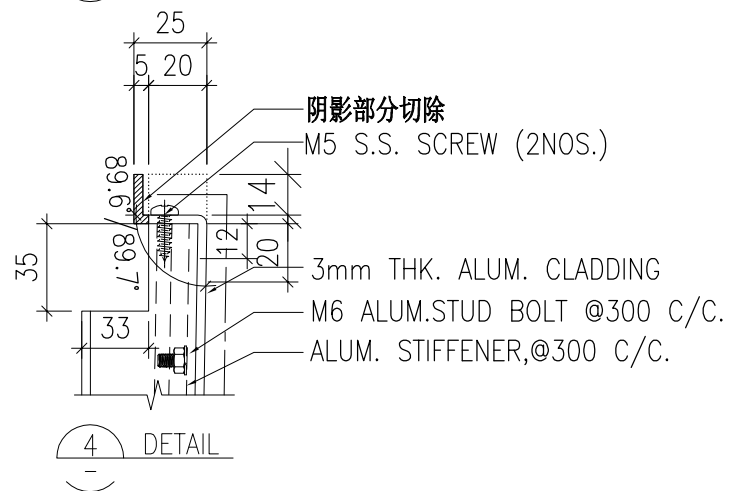
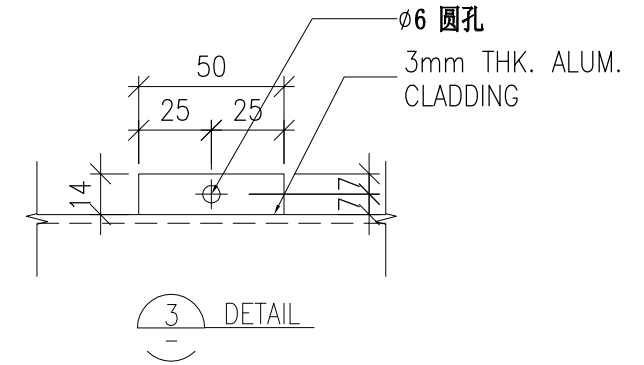
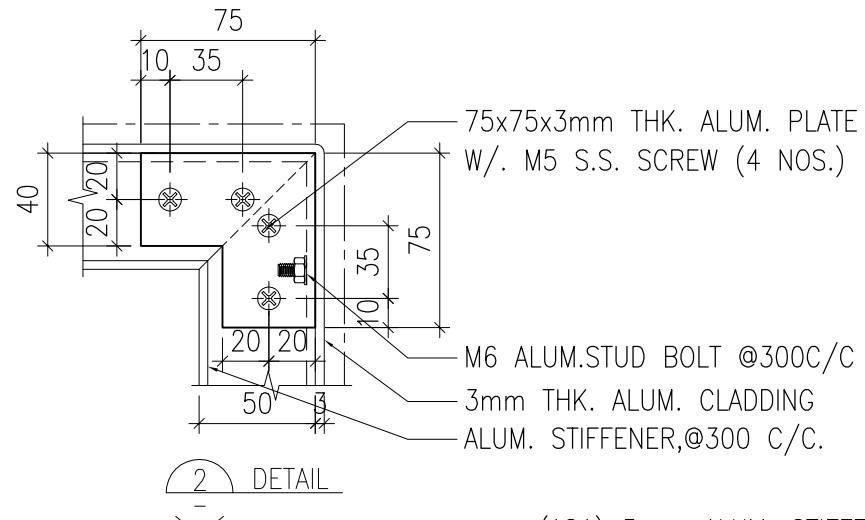
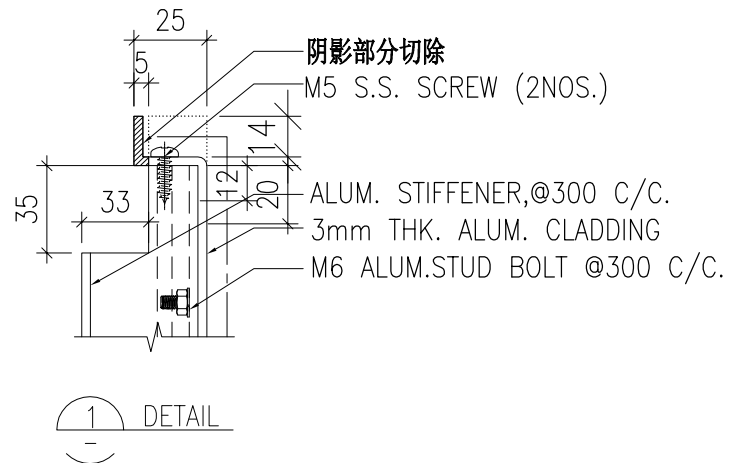
1 PARTIAL ELEVATION
- FEATURE WALL



2 PARTIAL PLAN
- FEATURE WALL

PROJECT YIN PING ROAD KOWLOON FEATURE WALL (PHASE 2)				MATERIAL 细节放大图				COATING -		COLOUR -		MARK. NO. -	QTY. -
--	--	--	--	-------------------	--	--	--	--------------	--	-------------	--	----------------	-----------

REV.	CHECKED BAR BY	PART NUMBER	Dim. A	Dim. B	Dim. C	Dim. D	Dim. E	Dim. F	Dim. G	Dim. H	QTY.	Inv. Code	ASSEMBLE ON PARTS

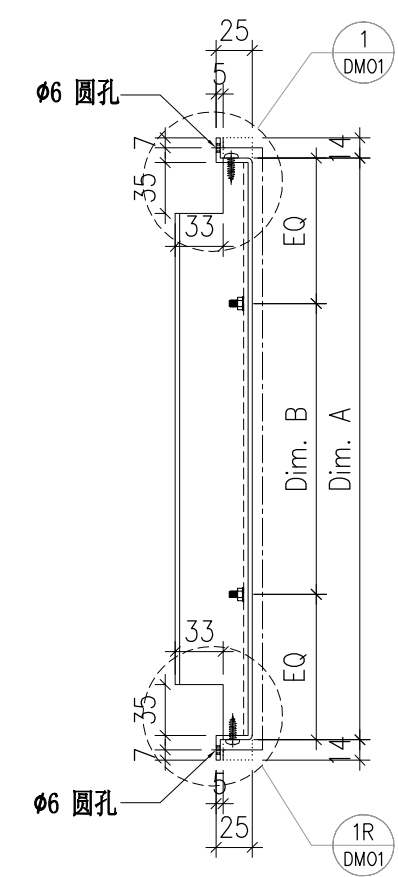
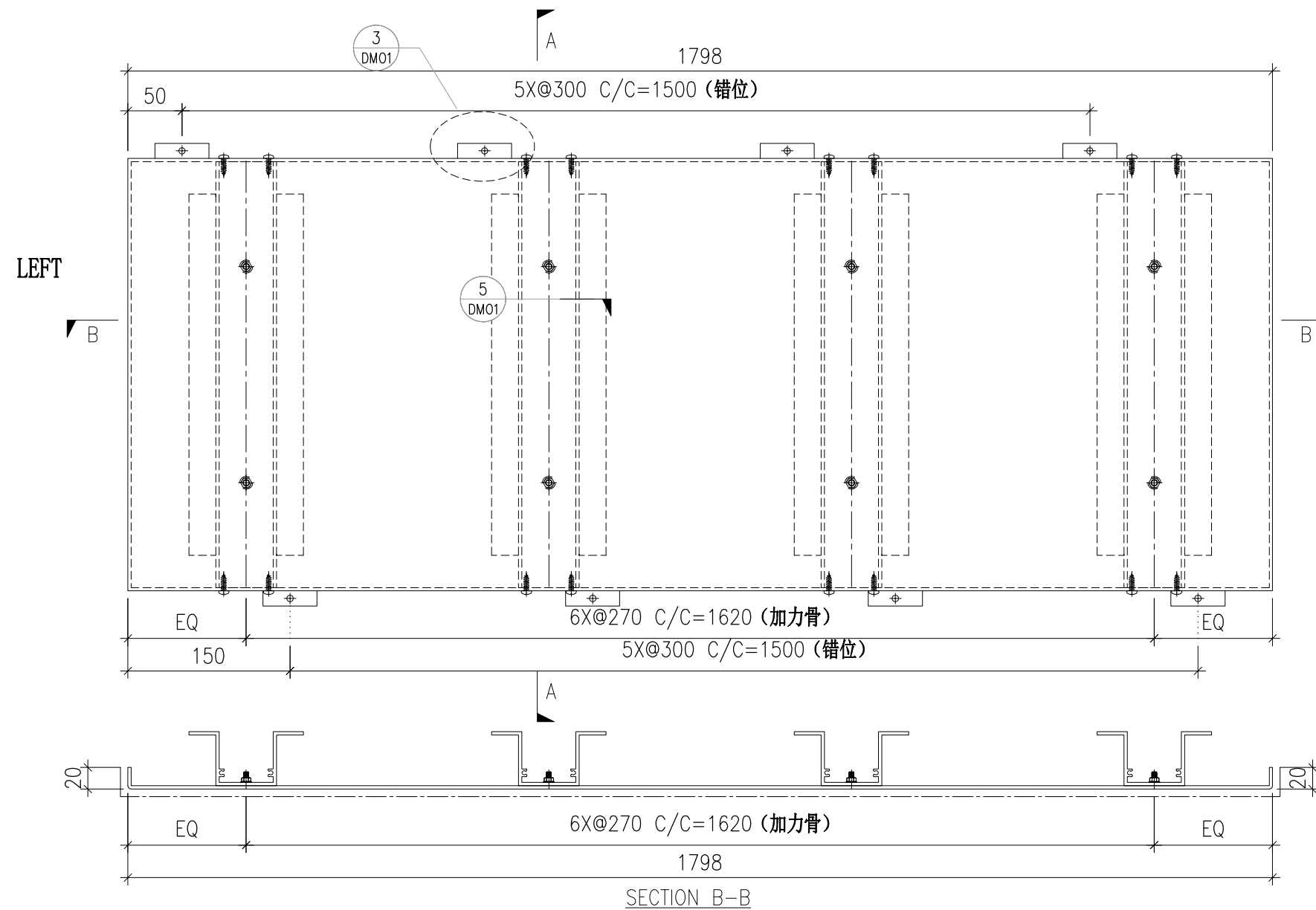


DWG. NO. DMO1		REV. -	SCALE -	DATE 17-04-2024	DRAWN BY -	APPROVED BY _____
------------------	--	-----------	------------	--------------------	---------------	----------------------

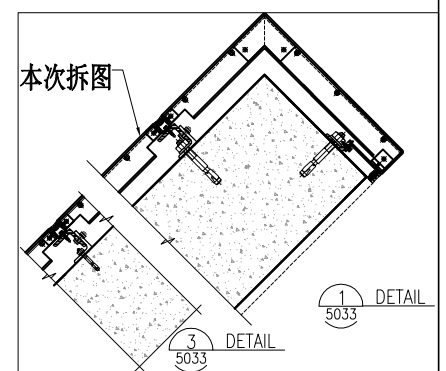
PROJECT YIN PING ROAD KOWLOON FEATURE WALL (PHASE 2)				MATERIAL 3mm铝板				COATING PVF2			COLOUR EC-DG-D334232-ZD1(SS-01)		MARK. NO. -	QTY. -
--	--	--	--	-------------------	--	--	--	-----------------	--	--	------------------------------------	--	----------------	-----------

REV.	CHECKED BAR BY	PART NUMBER	Dim. A	Dim. B	Dim. C	Dim. D	Dim. E	Dim. F	Dim. G	Dim. H	QTY.	Inv. Code	ASSEMBLE ON PARTS	注：地盤用
-		P2-AP-EF40	729	2x@300c/c	-						100		注：用于 EF 区域	

注：工地复尺



SECTION A-A

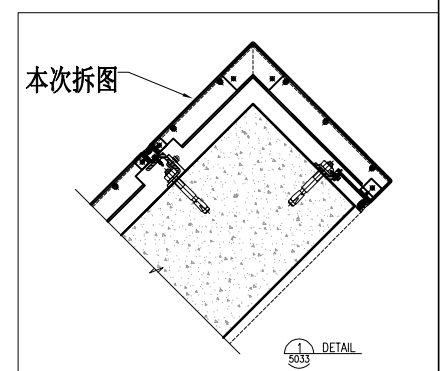
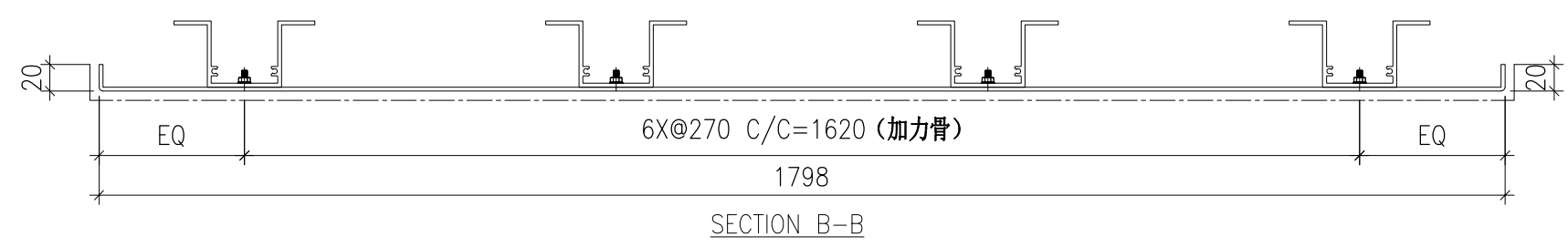
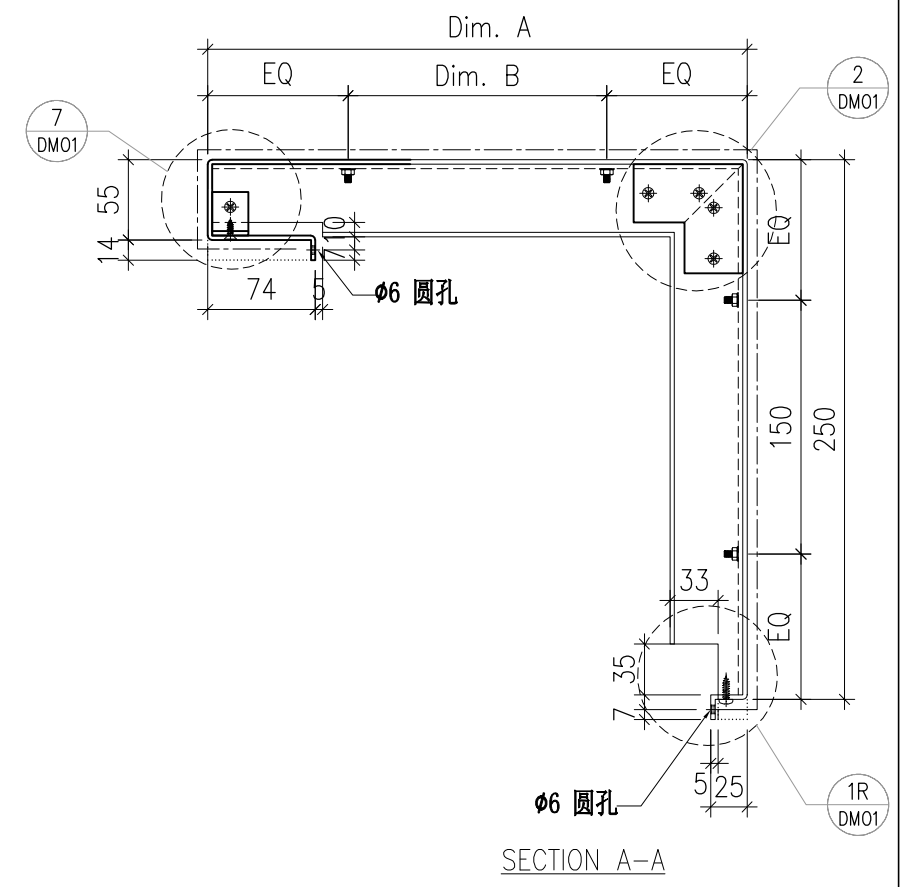
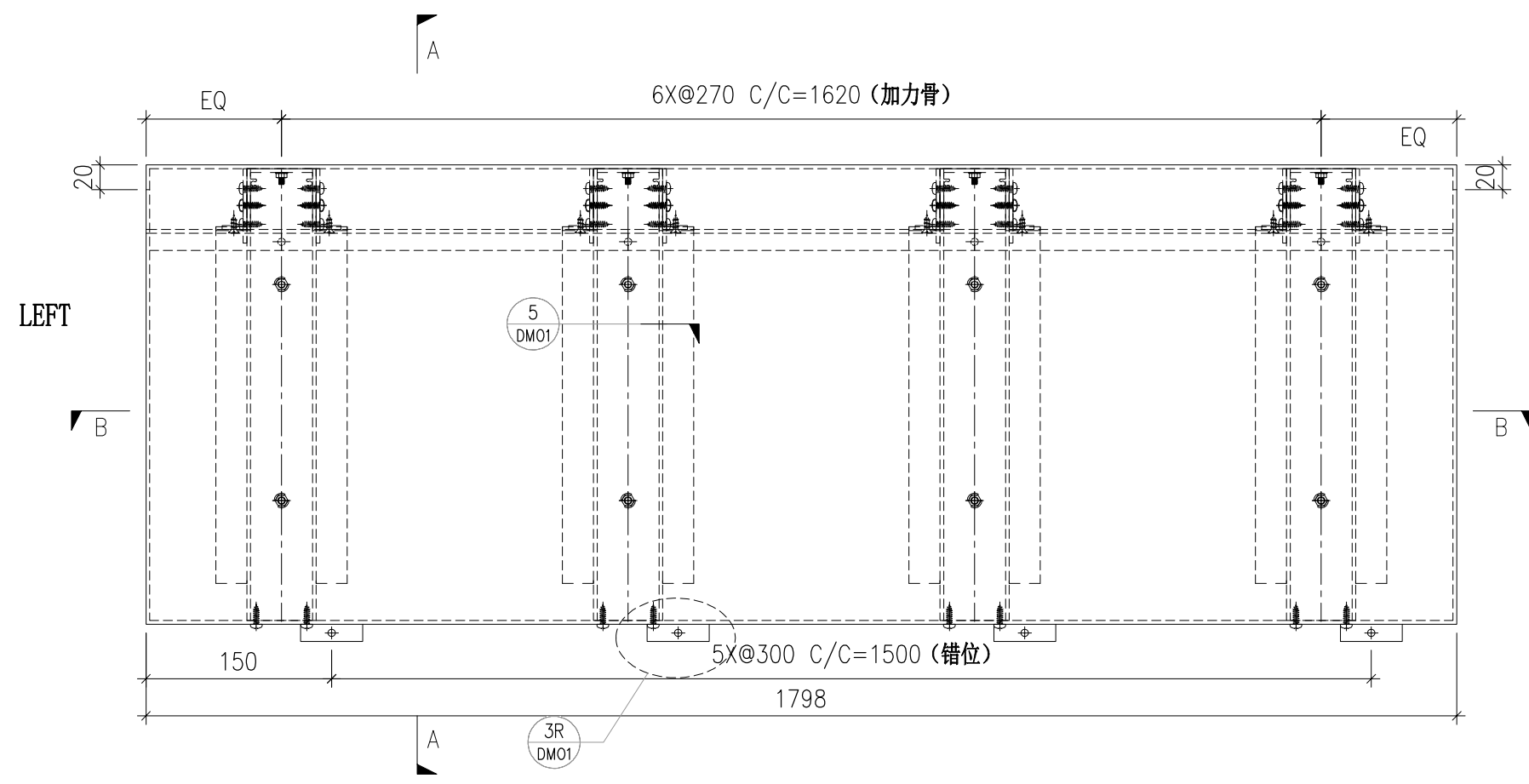


DWG. NO. P2-AP-EF40	REV. -	SCALE -	DATE 17-04-2024	DRAWN BY -	APPROVED BY
------------------------	-----------	------------	--------------------	---------------	-------------

PROJECT YIN PING ROAD KOWLOON FEATURE WALL (PHASE 2)				MATERIAL 3mm铝板				COATING PVF2			COLOUR EC-DG-D334232-ZD1(SS-01)		MARK. NO. -	QTY. -
--	--	--	--	-------------------	--	--	--	-----------------	--	--	------------------------------------	--	----------------	-----------

REV.	CHECKED BAR BY	PART NUMBER	Dim. A	Dim. B	Dim. C	Dim. D	Dim. E	Dim. F	Dim. G	Dim. H	QTY.	Inv. Code	ASSEMBLE ON PARTS	注：地盤用
-		P2-AP-EF41	810	2x@300c/c	-						50		注：用于 EF 区域	

注：工地复尺

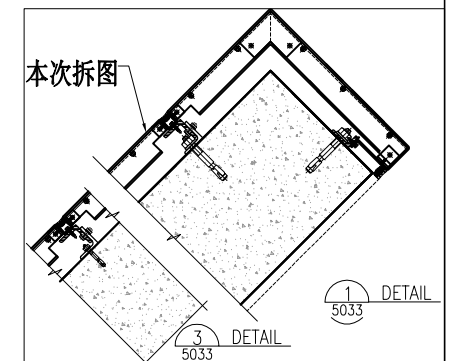
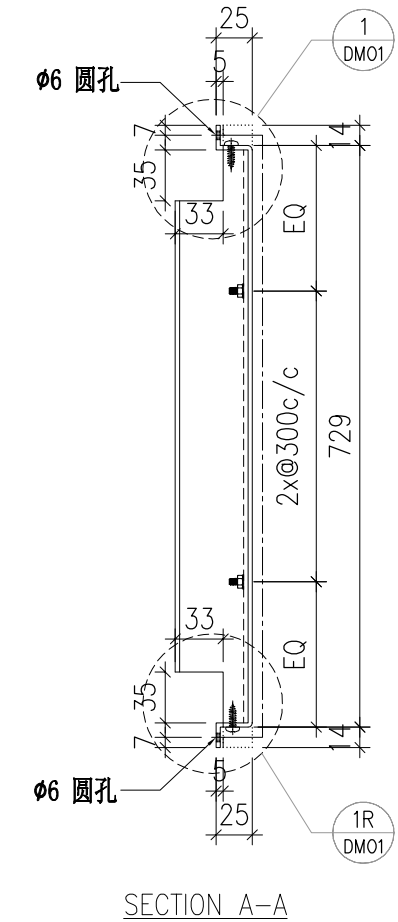
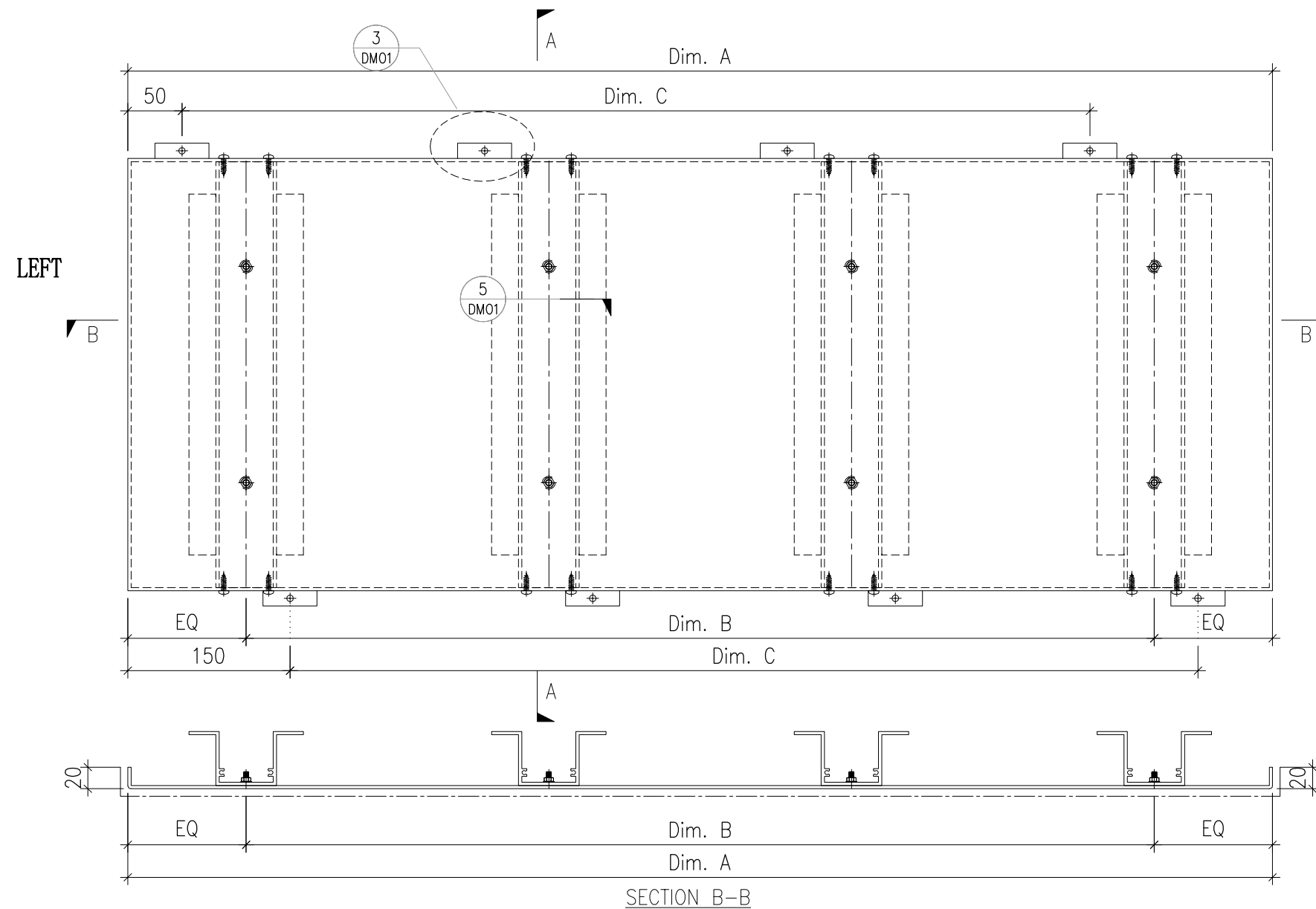


DWG. NO. P2-AP-EF41	REV. -	SCALE -	DATE 17-04-2024	DRAWN BY -	APPROVED BY _____
------------------------	-----------	------------	--------------------	---------------	----------------------

PROJECT YIN PING ROAD KOWLOON FEATURE WALL (PHASE 2)				MATERIAL 3mm铝板				COATING PVF2		COLOUR EC-DG-D334232-ZD1(SS-01)		MARK. NO. -	QTY. -
--	--	--	--	-------------------	--	--	--	-----------------	--	------------------------------------	--	----------------	-----------

REV.	CHECKED BAR BY	PART NUMBER	Dim. A	Dim. B	Dim. C	Dim. D	Dim. E	Dim. F	Dim. G	Dim. H	QTY.	Inv. Code	ASSEMBLE ON PARTS	注：地盘用
-		P2-AP-EF42A	1900	6x@280c/c	6x@280c/c						2		注：用于 EF 区域	
-		P2-AP-EF42B	900	3x@250c/c	2x@300c/c						8		注：用于 EF 区域	
-		P2-AP-EF42C	1800	6x@270c/c	5x@300c/c						4		注：用于 EF 区域	

注：工地调节



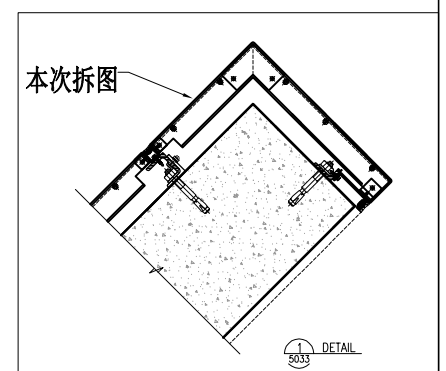
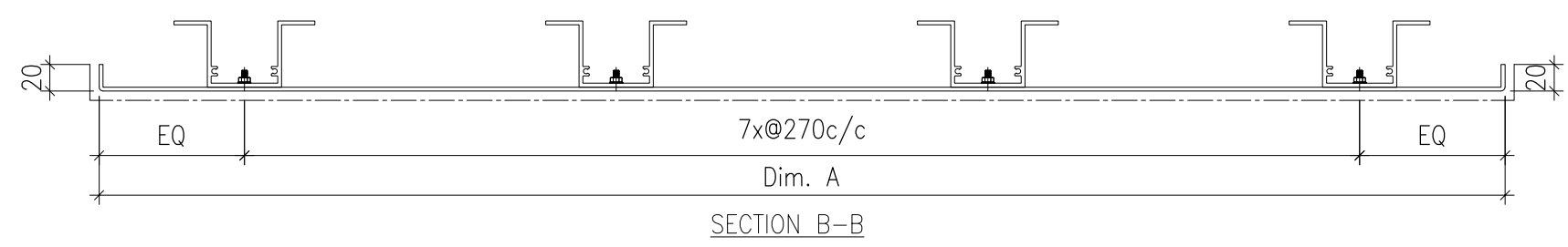
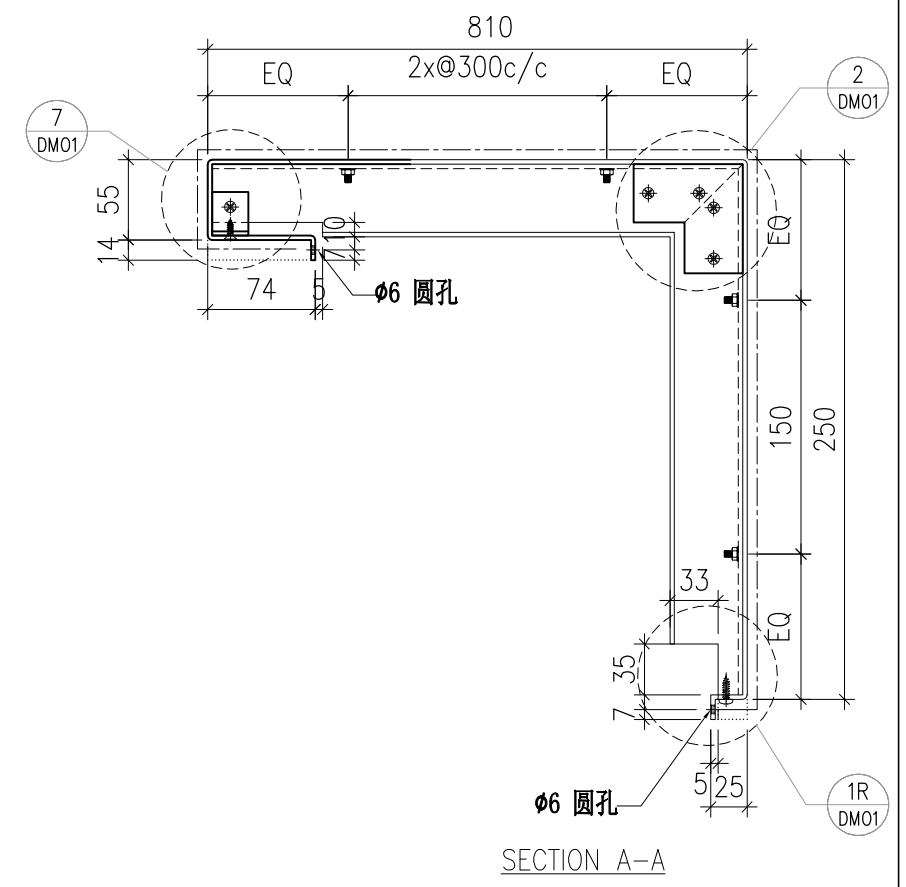
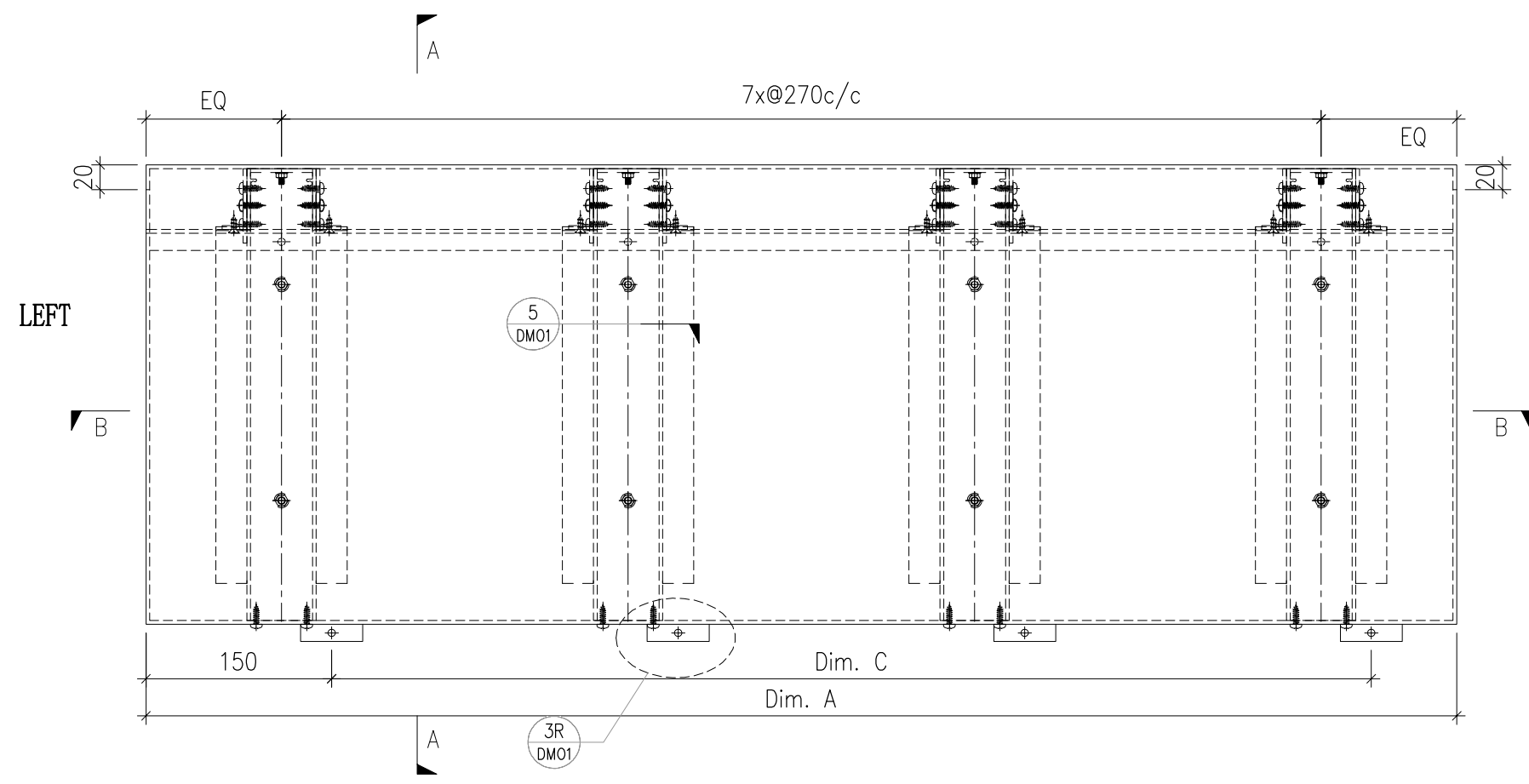
DWG. NO. P2-AP-EF42	REV. -	SCALE -	DATE 17-04-2024	DRAWN BY -	APPROVED BY _____
------------------------	-----------	------------	--------------------	---------------	----------------------

PROJECT YIN PING ROAD KOWLOON FEATURE WALL (PHASE 2)				MATERIAL 3mm铝板				COATING PVF2			COLOUR EC-DG-D334232-ZD1(SS-01)		MARK. NO. -	QTY. -
--	--	--	--	-------------------	--	--	--	-----------------	--	--	------------------------------------	--	----------------	-----------

REV.	CHECKED BAR BY	PART NUMBER	Dim. A	Dim. B	Dim. C	Dim. D	Dim. E	Dim. F	Dim. G	Dim. H	QTY.	Inv. Code	ASSEMBLE ON PARTS
-		P2-AP-EF43A	1900	6x@280c/c	6x@280c/c						1		注: 用于 EF 区域
-		P2-AP-EF43B	900	3x@250c/c	2x@300c/c						4		注: 用于 EF 区域
-		P2-AP-EF43C	1800	6x@270c/c	5x@300c/c						2		注: 用于 EF 区域

注: 地盘用

注: 工地调节

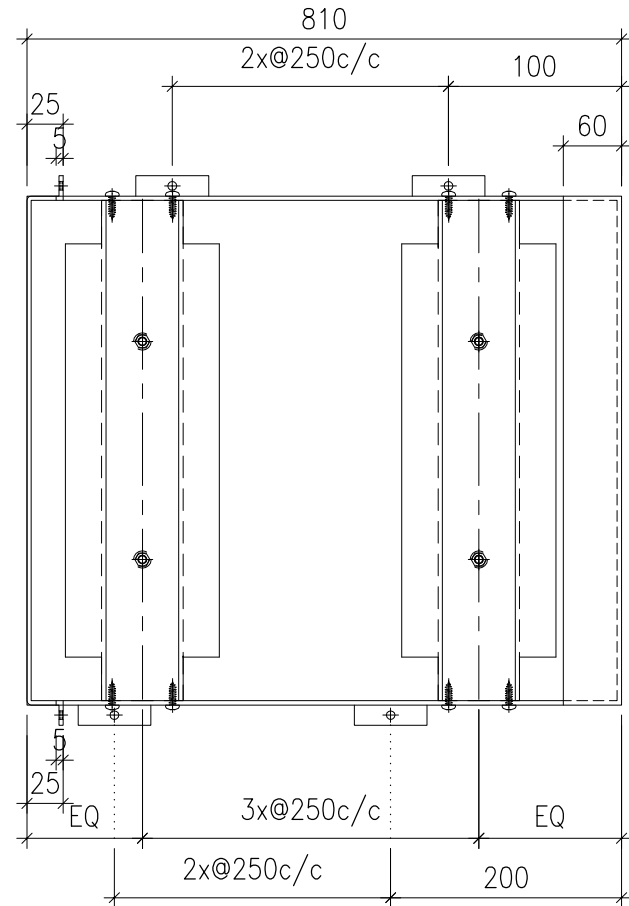


DWG. NO. P2-AP-EF43	REV. -	SCALE -	DATE 17-04-2024	DRAWN BY -	APPROVED BY
------------------------	-----------	------------	--------------------	---------------	-------------

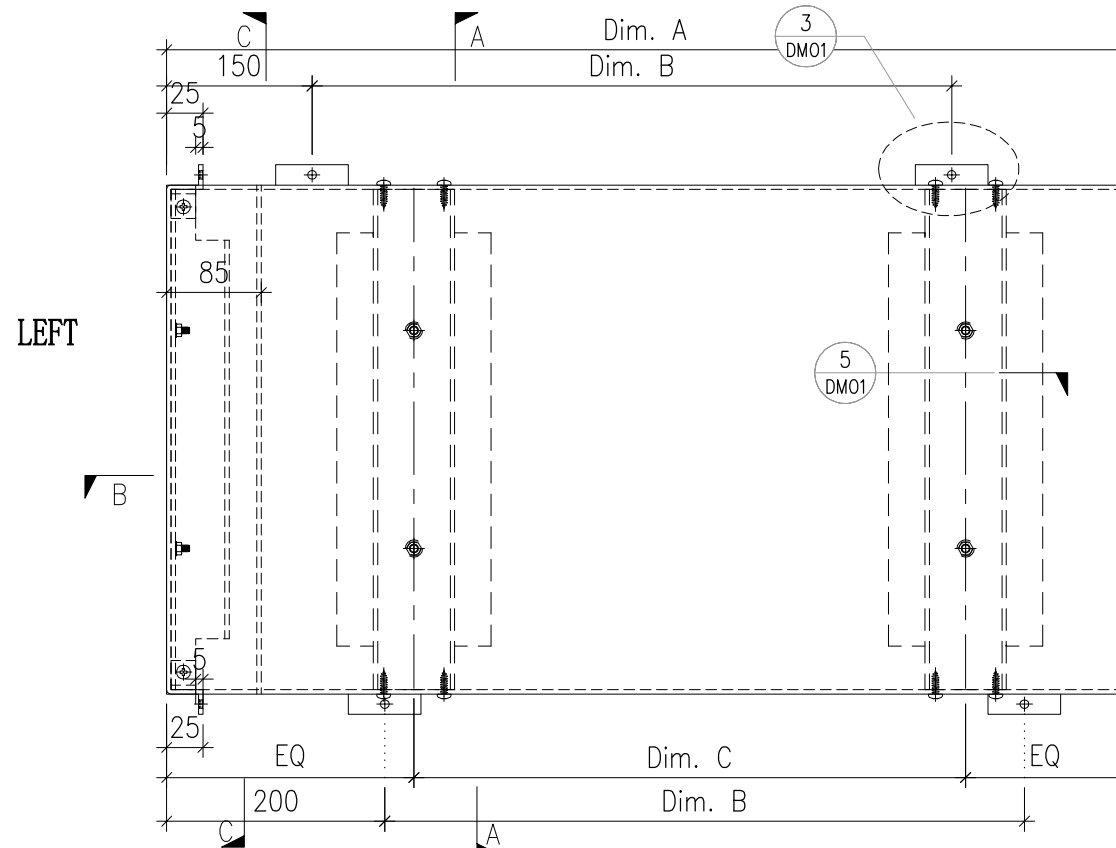
PROJECT YIN PING ROAD KOWLOON FEATURE WALL (PHASE 2)				MATERIAL 3mm铝板				COATING PVF2			COLOUR EC-DG-D334232-ZD1(SS-01)		MARK. NO. -	QTY. -
--	--	--	--	-------------------	--	--	--	-----------------	--	--	------------------------------------	--	----------------	-----------

REV.	CHECKED BAR BY	PART NUMBER	Dim. A	Dim. B	Dim. C	Dim. D	Dim. E	Dim. F	Dim. G	Dim. H	QTY.	Inv. Code	ASSEMBLE ON PARTS	注：地盘用
-		P2-AP-EF44A	1799	5x@300c/c	6x@270c/c	-	-				2		注：用于 EF 区域	
-		P2-AP-EF44B	1192	3x@300c/c	4x@260c/c	-	-				2		注：用于 EF 区域	

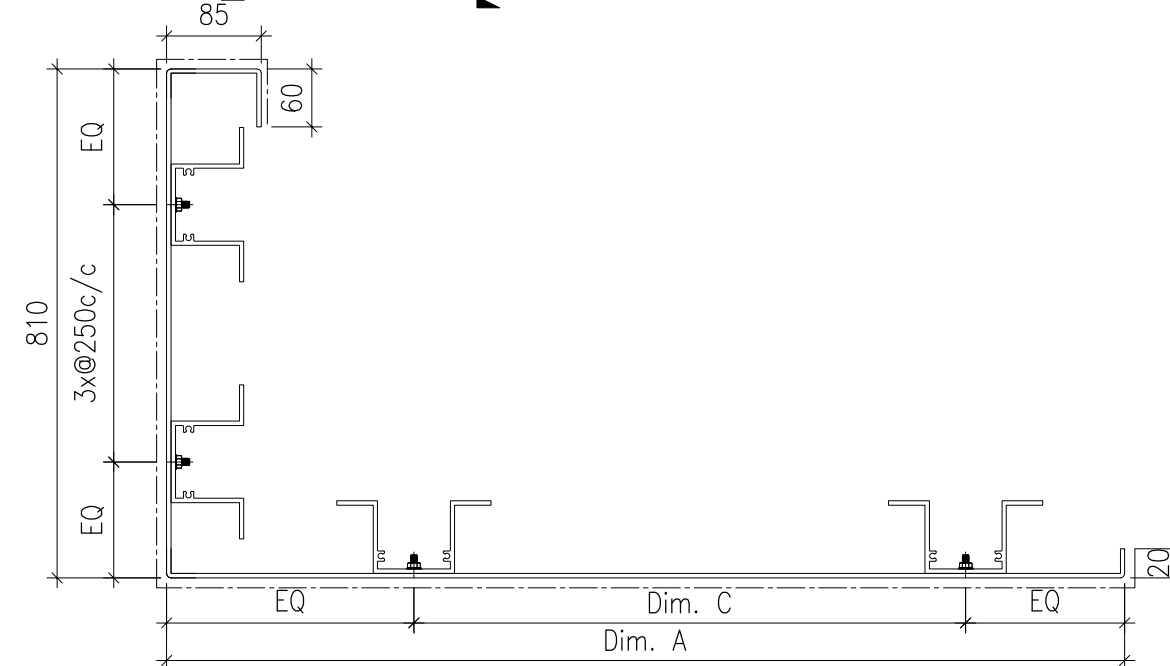
注：工地复尺



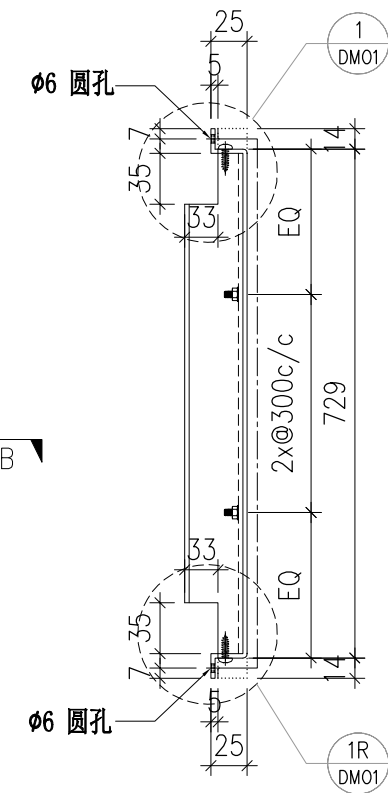
SECTION C-C



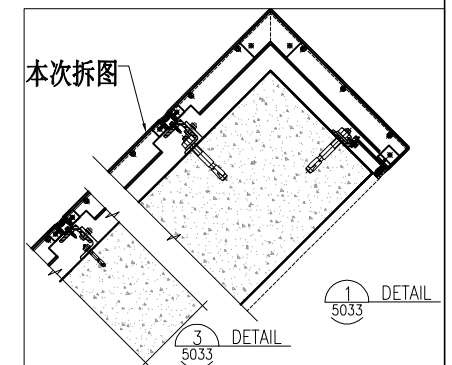
LEFT



SECTION B-B



SECTION A-A

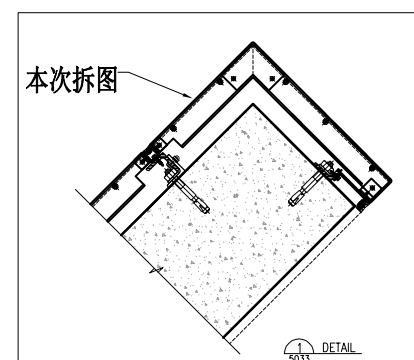
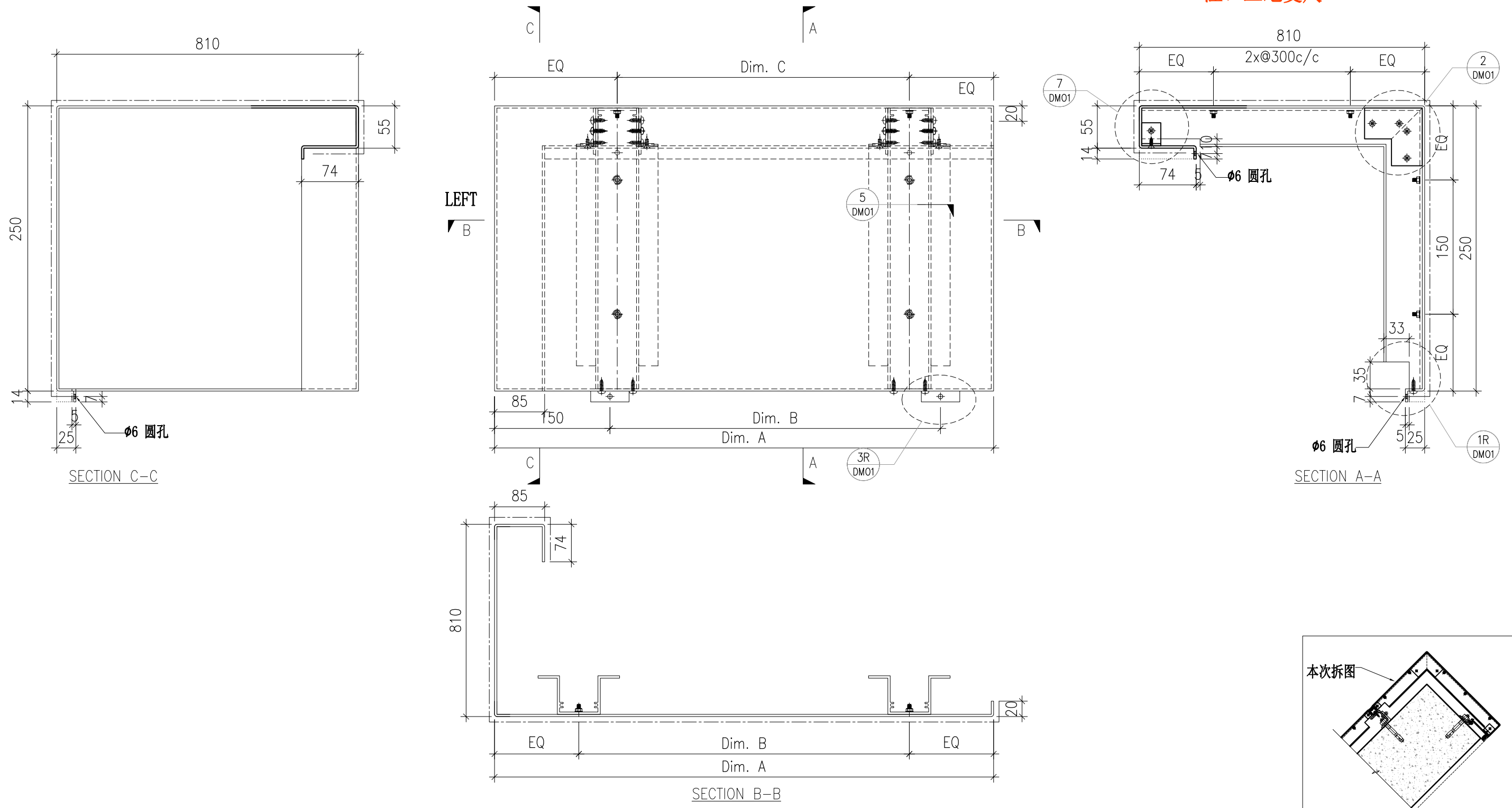


DWG. NO. P2-AP-EF44	REV. -	SCALE -	DATE 17-04-2024	DRAWN BY -	APPROVED BY
------------------------	-----------	------------	--------------------	---------------	-------------

PROJECT YIN PING ROAD KOWLOON FEATURE WALL (PHASE 2)				MATERIAL 3mm铝板				COATING PVF2			COLOUR EC-DG-D334232-ZD1(SS-01)		MARK. NO. -	QTY. -
--	--	--	--	-------------------	--	--	--	-----------------	--	--	------------------------------------	--	----------------	-----------

REV.	CHECKED BAR BY	PART NUMBER	Dim. A	Dim. B	Dim. C	Dim. D	Dim. E	Dim. F	Dim. G	Dim. H	QTY.	Inv. Code	ASSEMBLE ON PARTS	注：地盘用
-		P2-AP-EF45A	1799	5x@300c/c	6x@270c/c	-	-				1		注：用于 EF 区域	
-		P2-AP-EF45B	1192	3x@300c/c	4x@260c/c	-	-				1		注：用于 EF 区域	

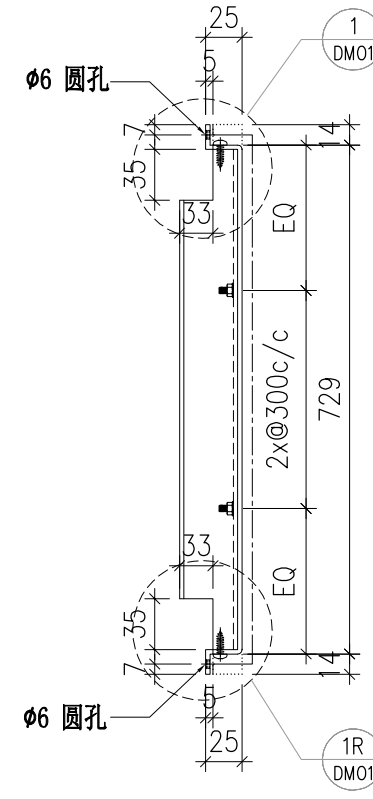
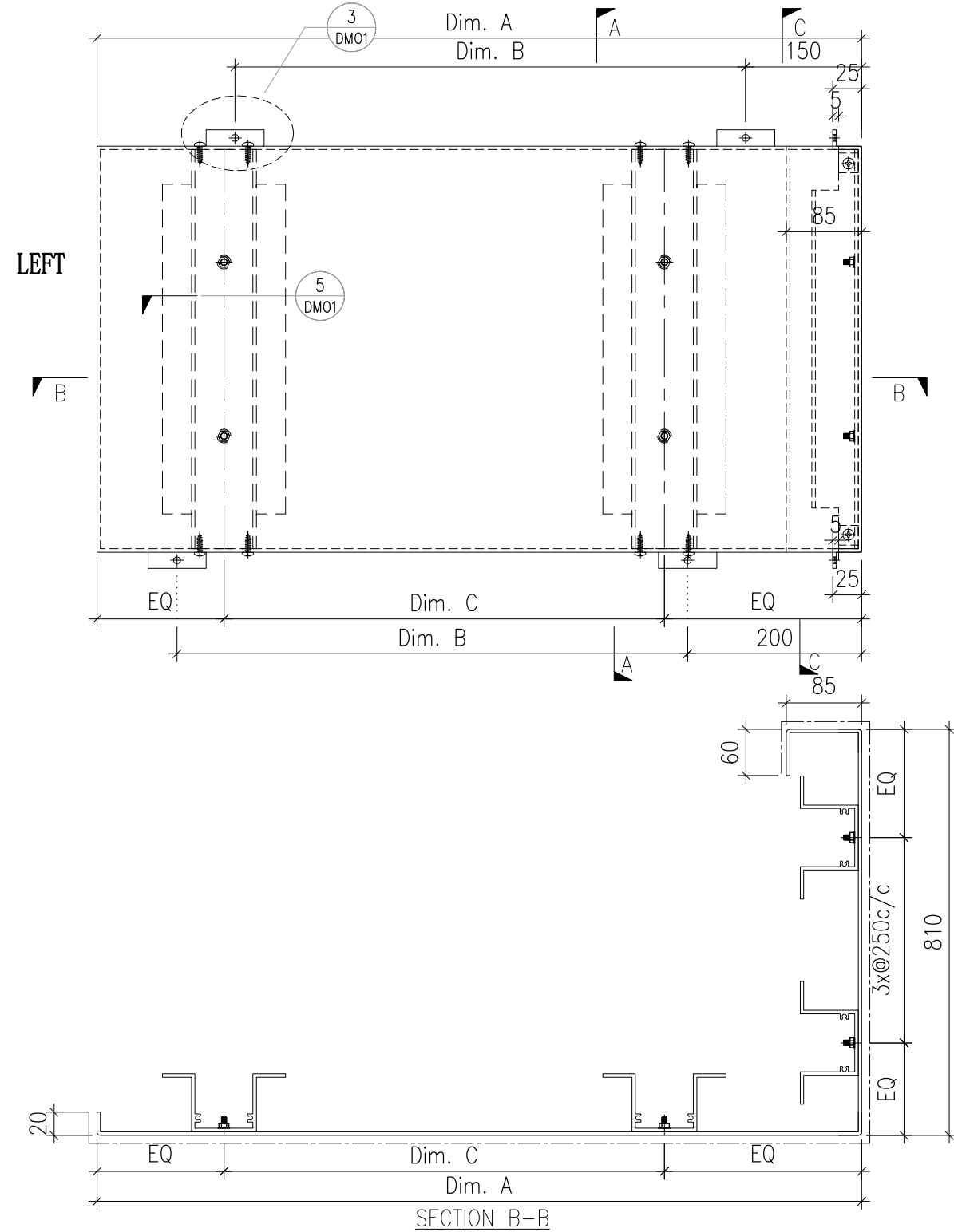
注：工地复尺



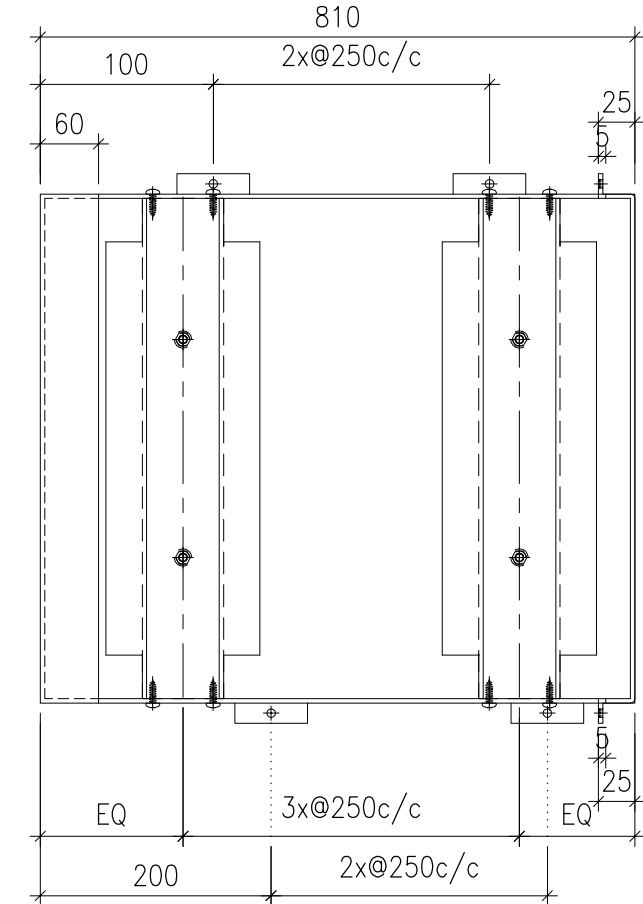
DWG. NO. P2-AP-EF45	REV. -	SCALE -	DATE 17-04-2024	DRAWN BY -	APPROVED BY
------------------------	-----------	------------	--------------------	---------------	-------------

PROJECT YIN PING ROAD KOWLOON FEATURE WALL (PHASE 2)				MATERIAL 3mm铝板				COATING PVF2		COLOUR EC-DG-D334232-ZD1(SS-01)		MARK. NO. -	QTY. -
--	--	--	--	-------------------	--	--	--	-----------------	--	------------------------------------	--	----------------	-----------

REV.	CHECKED BAR BY	PART NUMBER	Dim. A	Dim. B	Dim. C	Dim. D	Dim. E	Dim. F	Dim. G	Dim. H	QTY.	Inv. Code	ASSEMBLE ON PARTS	注：地盘用
-		P2-AP-EF46A	1799	5x@300c/c	6x@270c/c	-	-				2		注：用于 EF 区域	
-		P2-AP-EF46B	1115	3x@280c/c	3x@300c/c	-	-				2		注：用于 EF 区域	
-		P2-AP-EF46C	1524	4x@300c/c	5x@260c/c	-	-				2		注：用于 EF 区域	

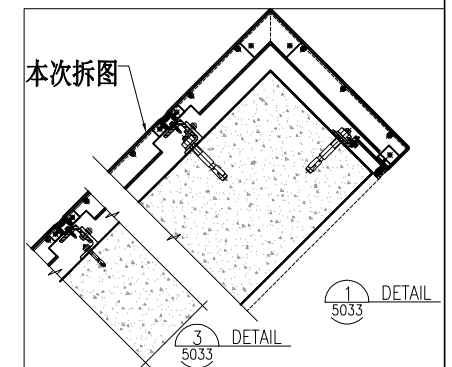


SECTION A-A



SECTION C-C

注：工地复尺

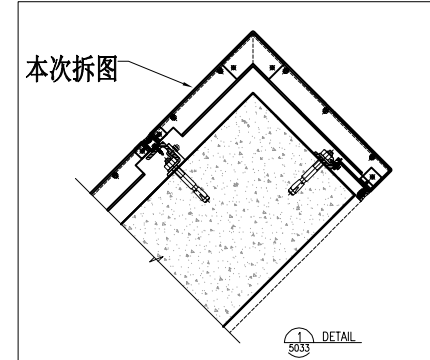
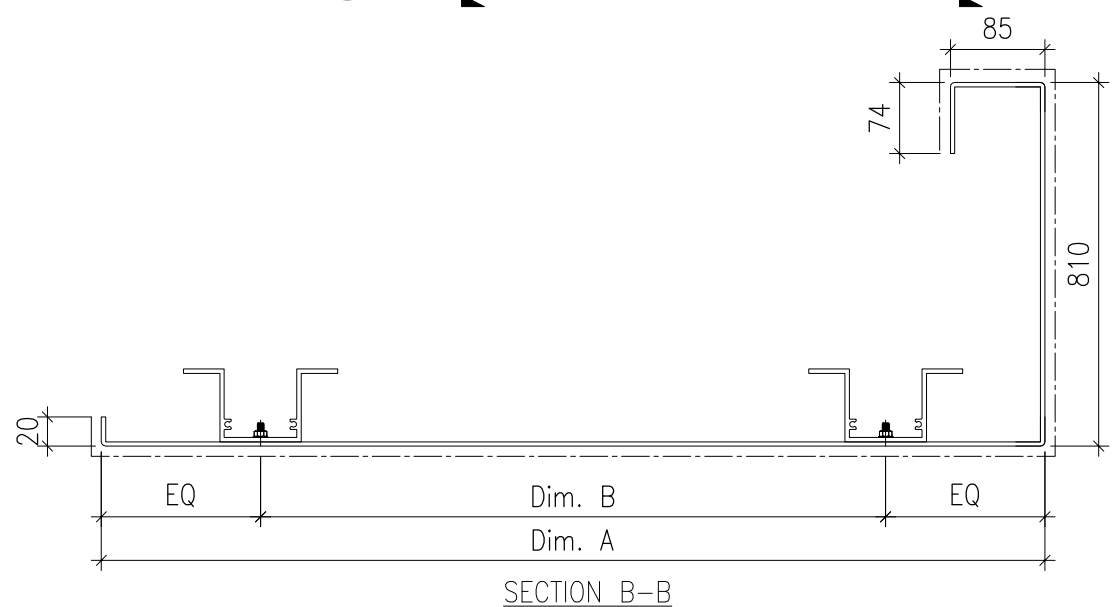
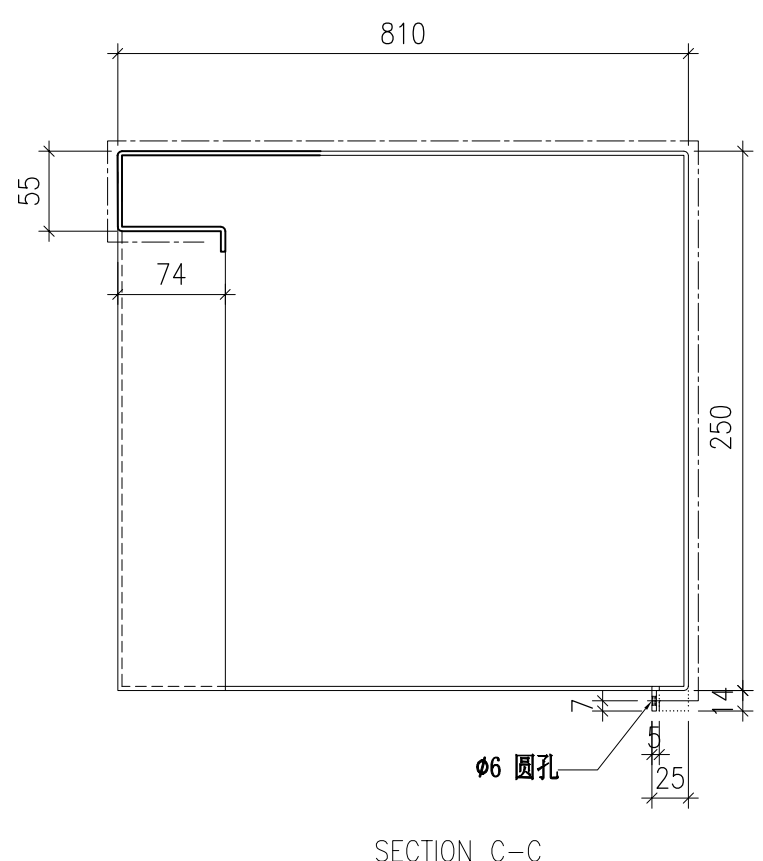
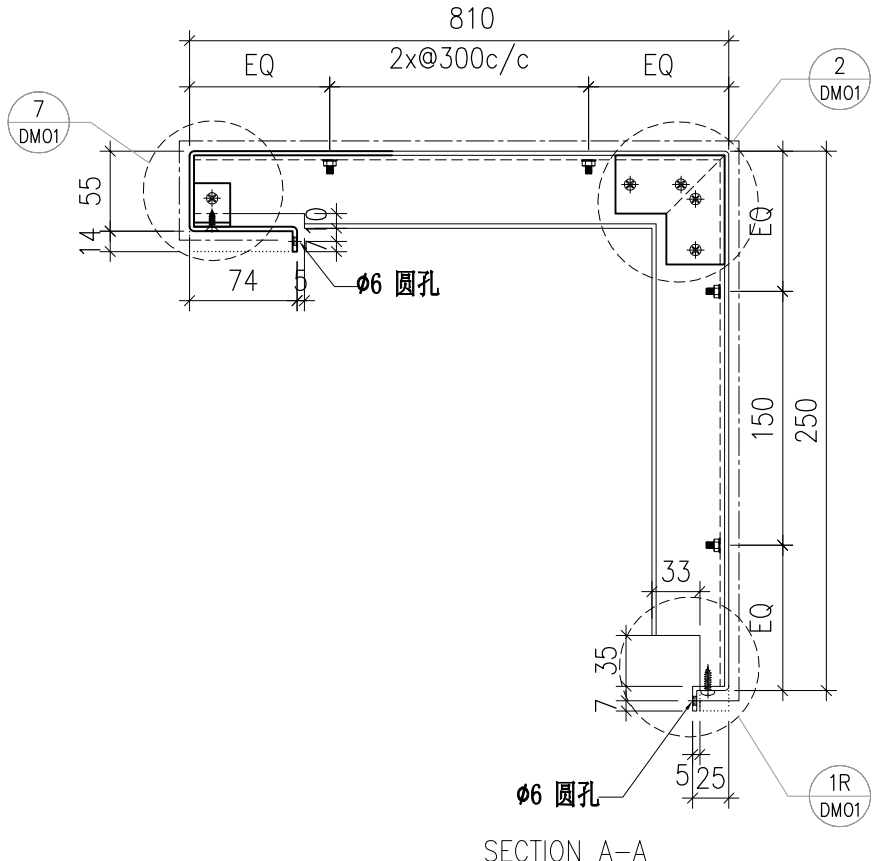
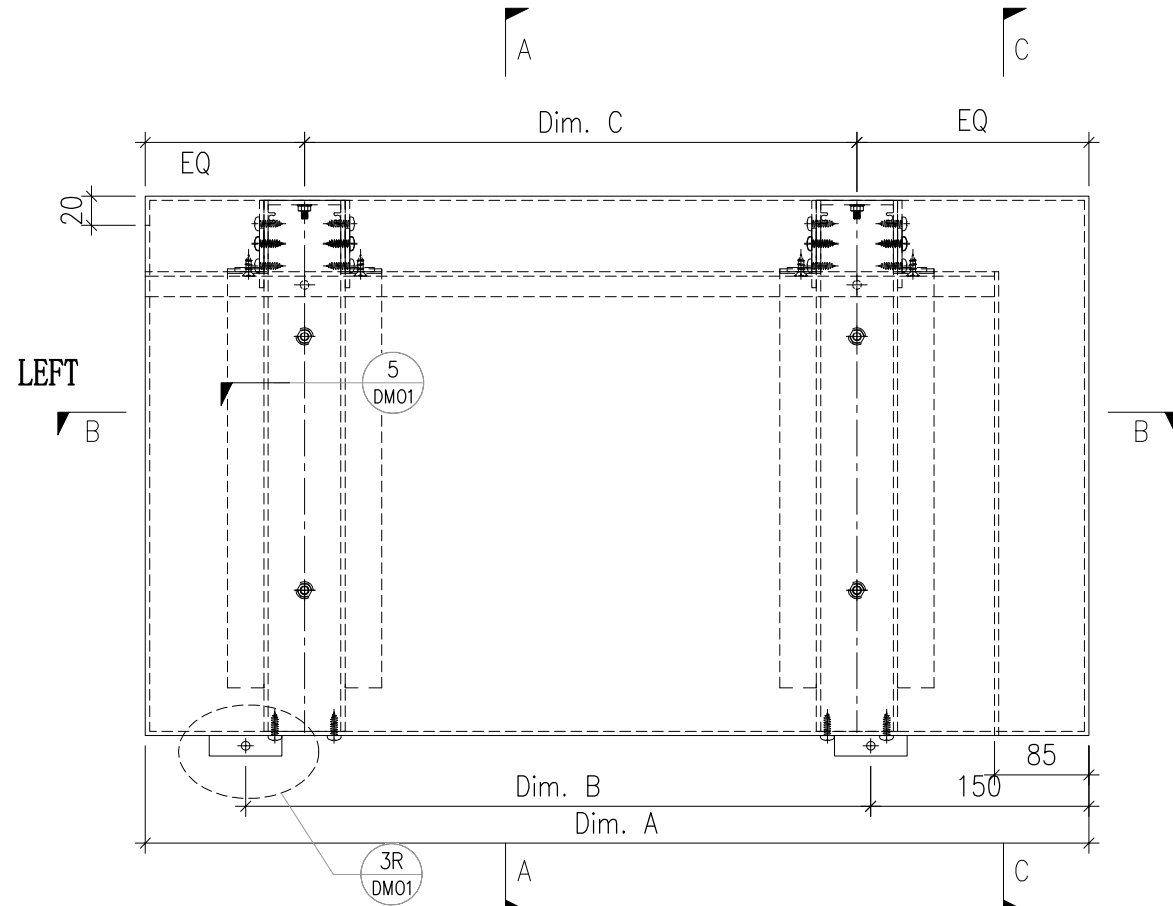


DWG. NO. P2-AP-EF46				REV. -		SCALE -		DATE 17-04-2024		DRAWN BY -		APPROVED BY	
------------------------	--	--	--	-----------	--	------------	--	--------------------	--	---------------	--	-------------	--

PROJECT YIN PING ROAD KOWLOON FEATURE WALL (PHASE 2)					MATERIAL 3mm铝板					COATING PVF2		COLOUR EC-DG-D334232-ZD1(SS-01)		MARK. NO. -	QTY. -
--	--	--	--	--	-------------------	--	--	--	--	-----------------	--	------------------------------------	--	----------------	-----------

REV.	CHECKED BAR BY	PART NUMBER	Dim. A	Dim. B	Dim. C	Dim. D	Dim. E	Dim. F	Dim. G	Dim. H	QTY.	Inv. Code	ASSEMBLE ON PARTS	注：地盘用
-		P2-AP-EF47A	1799	5x@300c/c	6x@270c/c	-	-				1		注：用于 EF 区域	
-		P2-AP-EF47B	1115	3x@280c/c	3x@300c/c	-	-				1		注：用于 EF 区域	
-		P2-AP-EF47C	1524	4x@300c/c	5x@260c/c	-	-				1		注：用于 EF 区域	

注：工地复尺



DWG. NO. P2-AP-EF47	REV. -	SCALE -	DATE 17-04-2024	DRAWN BY -	APPROVED BY _____
------------------------	-----------	------------	--------------------	---------------	----------------------