

工程指示 / 要求簡箋 ENGINEER INSTRUCTIONS(E.I.)

工程指示編號:	EI- 7917	修改版本:	-
	HK-1122		
工程編號:	J 853	工程名稱:	延坪道 (第2期)
收件人:	生統	發件人:	Joe Chan
工程項目:	各項目補鋁料	日期:	11/6/2024

<input type="checkbox"/> 原合約工程包	<input type="checkbox"/> 原合約工程加 / 減賬 QT-	<input type="checkbox"/> 新工程報價 QT-
---------------------------------	--	------------------------------------

信件批核號碼/圖紙參考編號:	批核模具圖紙編號:
客戶指示附件:	管理內部批簽署:

<input type="checkbox"/> 初步鋁料 B.M.	<input type="checkbox"/> 加工拆圖, 然後生產	<input type="checkbox"/> 尺寸表
<input type="checkbox"/> 正式鋁料 B.M.	<input type="checkbox"/> 技術上資料/指示	<input type="checkbox"/> 報價
<input type="checkbox"/> 配件 B.M.	<input type="checkbox"/> 樣辦或貨品說明書	<input type="checkbox"/> 分判合約
<input type="checkbox"/> 其他:		

內容: 請依附件資料, 訂購鋁料回廠.

完成上列要求日期: 25/6/2024

國內

<input type="checkbox"/> 生產技術總監	<input type="checkbox"/> 連附件	<input type="checkbox"/> 技術部	<input type="checkbox"/> 連附件	<input type="checkbox"/> 生產部	<input type="checkbox"/> 連附件
<input type="checkbox"/> 採購部	<input type="checkbox"/> 連附件	<input checked="" type="checkbox"/> 生產統籌部	<input checked="" type="checkbox"/> 連附件	<input type="checkbox"/> 報關組	<input type="checkbox"/> 連附件
<input type="checkbox"/> 質檢部	<input type="checkbox"/> 連附件	<input type="checkbox"/> 會計部	<input type="checkbox"/> 連附件	<input type="checkbox"/> 機械設計部	<input type="checkbox"/> 連附件
<input type="checkbox"/> 香港辦	<input type="checkbox"/> 連附件	<input type="checkbox"/> 其他:			

香港

<input type="checkbox"/> 行政部	<input type="checkbox"/> 連附件	<input type="checkbox"/> 會計部	<input type="checkbox"/> 連附件	<input type="checkbox"/> 統籌部	<input type="checkbox"/> 連附件	<input type="checkbox"/> 工程部	<input type="checkbox"/> 連附件
<input type="checkbox"/> 採購部	<input type="checkbox"/> 連附件	<input type="checkbox"/> QS部	<input type="checkbox"/> 連附件	<input type="checkbox"/> 地盤管理	<input type="checkbox"/> 連附件	<input type="checkbox"/> 維修部	<input type="checkbox"/> 連附件

*發件人簽署:		*組別成員批核簽署:	
傳遞編號:	HK1122 / 24	項目經理簽署:	



美特鋁質有限公司  
MADI Aluminium Fabricator Ltd.

廠用鋁型材B.M.表

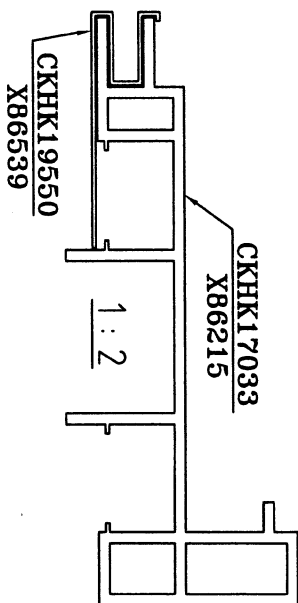
工程號： J853	計算：	日期：	送呈：
地盤名稱： 延坪路	核對：	日期：	副本：
項目類別： J853 補鋁料	批准：	日期：	
BM編號：	A/C Code:	有顏色鋁料(Kg): 1166.53	無顏色鋁料(Kg):
			V.F.總(米²): 221.55

序號	修改標示	物料編號	鋁料名稱	顏色	合金狀態	數量(支)		重量(Kg)		V.F.(米²)		備注			
						長度(mm)	實用	後備	總數	Kg/M	總重量		米²/米	Total V.F.	
1		X85958	百頁片	JMQ213457 (AL-01)	6063-T5	6000	90	0	90	1.040	561.600	0.273	147.420		
2		X85215	大樓GB欄河頂扶手料	JMQ213457 (AL-01)	6063-T6	6000	13	0	13	3.530	275.340	0.473	36.894		
3		JMFG0078	150x50x3mm 鋁扁通	JMQ213457 (AL-01)	6063-T5	6000	3	0	3	3.406	61.308	0.4	7.200		
4		JMFG0032	100x50x2.5mm 鋁扁通	JMQ213457 (AL-01)	6063-T5	6000	20	0	20	2.122	254.640	0.2	24.000		
5		X86539	大樓GB欄河扶手飾蓋	JMQ213457 (AL-01)	6063-T5	5200	8	0	8	0.328	13.645	0.145	6.032		
6															
7															
8															
9															
							合計：		134				1166.53	221.546	

更改号	改图日期	说明	签名	更新日期
-----	------	----	----	------

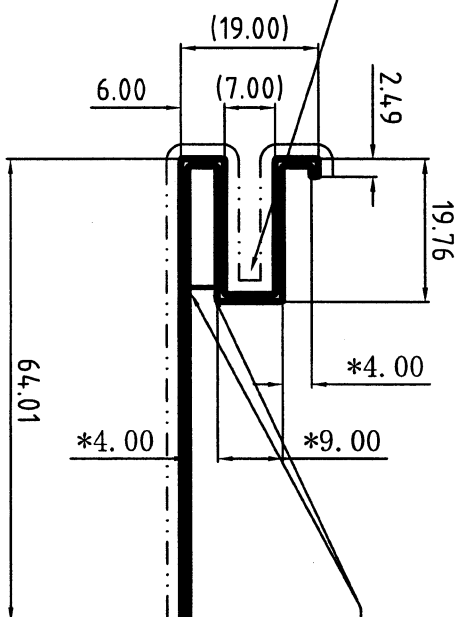
If client stops ordering this profile for more than two years, JMA will have the right to scrap this mould. 如果客户2年时间停止订料, 坚美有权报废模具  
注: 此图如有改动, 请勿签名确认!

型号: CKHK19550  
SECTION NO.



此处允许出现漏底

Not completely coating  
this part is allowable.



此处拼口 This part will be fore.

允许出现毛刺 Burr is allowed here.

此处拼口仅供参考  
具体由模具车间和挤压车间自行考虑

表面处理: 氟碳喷涂

Surface Treatment: PVF2

氟碳/喷涂周长为(B): 145.18 mm

PVDF/Coating Perimeter:

\*表示重要装配尺寸, 以实配为准

\* Indicates Critical Dimensions,

Actual assembly prevail

----- 表示装饰面

----- Exposed Surface

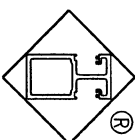
所有尺寸都以毫米为标准。

Unit of Measure:mm

检查标准按:BS EN 755-9 高精度

Test Standard:BS EN 755-9 高精度

合金状态 ALLOY	6063-T5	计量方式 Weighing method	理论 Theoretical weight
比 SCALE	1 : 1	面积 (mm <sup>2</sup> ) AREA. (mm <sup>2</sup> )	120.94
需求号 REQ. NO.	EQ408473B	外周长 OUT PERIM. (mm)	241.97
外接圆 OUTRAD. NO.	φ67	线密度 EST. WT. (kg/m)	0.328



Guangdong JMA Aluminium  
Profile Factory (Group) Co., Ltd.

设计 DESIGN	董锦荣	2023.09.25	型材类型 ALI. TYPE	幕墙料
绘图 DRAWING	彭伟东	2023.11.08	型材名称 ALI. NAME	
审核 AUDITING			客户名称 CLIENT NAME	美特
批准 APPROVED			客户编号: CLIENT NO.	X86539

未注圆角为: R0.30

Unspec. Corners

未注实体公称壁厚: 1.00±0.20

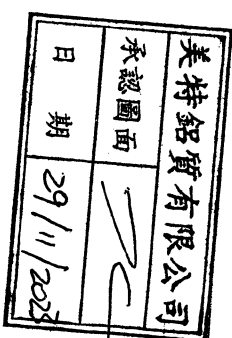
Unspec. Solid Wall Thickness

未注空腔公称壁厚:

Unspec. Hollow Wall Thickness

所有图中FR表示满圆

All FR Denote Round.

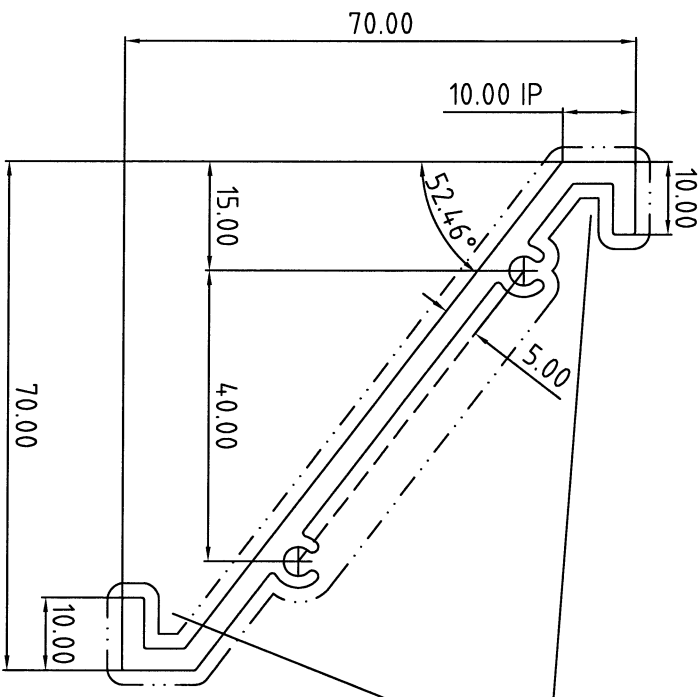
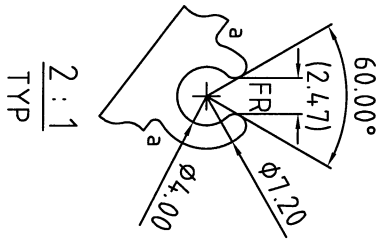


更改号	改图日期	说明	签名	更新日期

此型材与其它型材或配件如有装配关系及重要尺寸请注明；  
如与其它型材或配件配合，需方须注明或提供配套件，  
否则生产的装配问题由客户自行承担。

If client stops ordering this profile for more than two years, JMA will have the right to scrap this mould. 如果客户2年时间停止订料，坚美有权报废模具  
注：此图如有改动，请勿签名确认！

型号：CKHK15862  
SECTION NO.



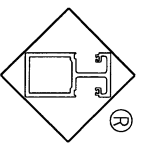
此处允许出现漏底  
Not completely coating  
this part is allowable.

表面处理：氟碳喷涂  
Surface Treatment: PVDF  
氟碳/喷涂周长为(B)：272.52 mm  
PVDF/Coating Perimeter:  
\*表示重要装配尺寸，以实配为准  
\*\*Indicates Critical Dimensions,  
Actual assembly prevail  
---表示装饰面  
- - - - - Exposed Surface  
所有尺寸都以毫米为标准。  
Unit of Measure:mm

合金状态: 6063-T5  
ALLLOY  
称重方式: 理论  
Weighing method: theoretical weight  
面面积: 383.80  
AREA. (mm<sup>2</sup>)  
需求号: EQ332883A  
RFI NO.  
外周长: 272.52  
OUT PERIM.(mm)  
外接圆: Ø99  
OUTRAD. NO.  
线密度: 1.040  
EST. WT. (kg/m)

a=R0.50  
未注圆角为: R0.30  
Unspec. Corners  
未注实体公称壁厚: 3.00±0.15  
Unspec. Solid Wall Thickness  
未注空腔公称壁厚:  
Unspec. Hollow Wall Thickness  
所有图中FR表示满圆  
All FR Denote Round.

设计	董锦荣	2021.06.16	型材类型	幕墙料
绘图	梁铭权	2021.06.26	型材名称	小百叶
审核			客户名称	美特
批准			客户编号:	X85958
批准			客户编号:	

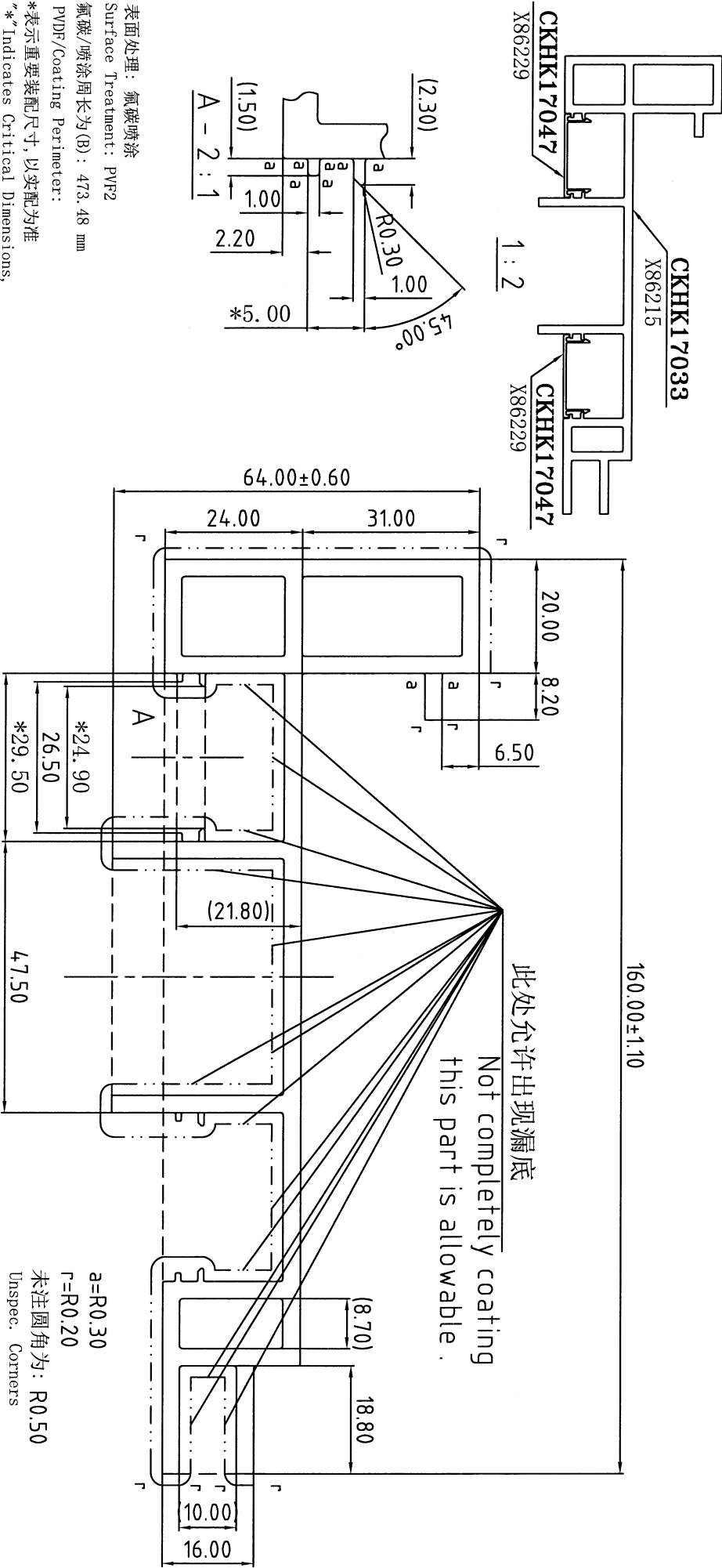


Guangdong JMA Aluminium  
Profile Factory (Group) Co., Ltd.

更改号	改图日期	说明	签名	更新日期
-----	------	----	----	------

If client stops ordering this profile for more than two years, JMA will have the right to scrap this mould. 如果客户2年时间停止订料, 坚美有权报废模具  
注: 此图如有改动, 请勿签名确认!

型号: CKHK17033  
SECTION NO.

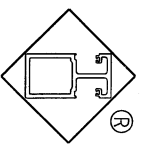


表面处理: 氟碳喷涂  
Surface Treatment: PVDF  
氟碳/喷涂周长为(B): 473.48 mm  
PVDF/Coating Perimeter:  
\*表示重要装配尺寸, 以实配为准  
\*\*Indicates Critical Dimensions,  
Actual assembly prevail

Unit of Measure:mm  
所有尺寸都以毫米为标准。  
---表示装饰面  
- - - - -Exposed Surface  
检查标准按:BS EN 755-9 高精级  
Test Standard:BS EN 755-9 高精级

合金状态 ALLOY	6063-T6	计量方式 Weighing method	理论 Theoretical weight
比 SCALE	1 : 1	面 面积 AREA (mm <sup>2</sup> )	1304.77
需求号 REQ NO.	EQ352936	外周 长 OUT PERIM. (mm)	667.53
外接圆 OUTRAD. NO.	∅170	线密 度 BST. WT. (kg/m)	3.536

合金状态  
ALLOY  
6063-T6



Guangdong JMA Aluminium  
Profile Factory (Group) Co., Ltd.

设计 DESIGN	董锦荣	2022.02.16	型材类型 ALI. TYPE	幕墙料
绘图 DRAWING	梁铭权	2022.02.16	型材名称 ALI. NAME	
审核 AUDITING			客户名称 CLIENT NAME	美特
批准 APPROVED			客户编号 CLIENT NO.	X86215

Unspec. Hollow Wall Thickness  
所有图中FR表示满圆  
All FR Denote Round.  
Unspec. Solid Wall Thickness  
未注实体公称壁厚: 3.00±0.25  
Unspec. Corners  
未注圆角为: R0.50  
a=R0.30  
r=R0.20