

工程指示 / 要求簡箋 ENGINEER INSTRUCTIONS(E.I.)

工程指示編號:	EI- 7912	修改版本:	-
	HK-1		
工程編號:	J 853	工程名稱:	延坪道 (第2期)
收件人:	Maggie Loh	發件人:	Joe Chan
工程項目:	Row C (HC1-HC6) 企向飾 線增補鐵件 (藍色)	日期:	8/6/2024

<input type="checkbox"/> 原合約工程包	<input type="checkbox"/> 原合約工程加 / 減賬 QT-	<input type="checkbox"/> 新工程報價 QT-
---------------------------------	--	------------------------------------

信件批核號碼/圖紙參考編號:	批核模具圖紙編號:
客戶指示附件:	管理內部批簽署:

<input type="checkbox"/> 初步鋁料 B.M.	<input type="checkbox"/> 加工拆圖, 然後生產	<input type="checkbox"/> 尺寸表
<input type="checkbox"/> 正式鋁料 B.M.	<input type="checkbox"/> 技術上資料/指示	<input type="checkbox"/> 報價
<input type="checkbox"/> 配件 B.M.	<input type="checkbox"/> 樣辦或貨品說明書	<input type="checkbox"/> 分判合約
<input type="checkbox"/> 其他:		

內容: 請依附件資料, 生產GMS鐵件, 送地盤.
- 請分層包裝出貨
(此 EI 不需驗牌).

完成上列要求日期: 17/6/2024

國內

<input type="checkbox"/> 生產技術總監	<input type="checkbox"/> 連附件	<input type="checkbox"/> 技術部	<input type="checkbox"/> 連附件	<input type="checkbox"/> 生產部	<input type="checkbox"/> 連附件
<input type="checkbox"/> 採購部	<input type="checkbox"/> 連附件	<input type="checkbox"/> 生產統籌部	<input type="checkbox"/> 連附件	<input type="checkbox"/> 報關組	<input type="checkbox"/> 連附件
<input type="checkbox"/> 質檢部	<input type="checkbox"/> 連附件	<input type="checkbox"/> 會計部	<input type="checkbox"/> 連附件	<input type="checkbox"/> 機械設計部	<input type="checkbox"/> 連附件
<input type="checkbox"/> 香港辦	<input type="checkbox"/> 連附件	<input type="checkbox"/> 其他:			

香港

<input type="checkbox"/> 行政部	<input type="checkbox"/> 連附件	<input type="checkbox"/> 會計部	<input type="checkbox"/> 連附件	<input type="checkbox"/> 統籌部	<input type="checkbox"/> 連附件	<input type="checkbox"/> 工程部	<input type="checkbox"/> 連附件
<input type="checkbox"/> 採購部	<input type="checkbox"/> 連附件	<input type="checkbox"/> QS部	<input type="checkbox"/> 連附件	<input checked="" type="checkbox"/> 地盤管理	<input checked="" type="checkbox"/> 連附件	<input type="checkbox"/> 維修部	<input type="checkbox"/> 連附件

*發件人簽署:		*組別成員批核簽署:	
傳遞編號:		項目經理簽署:	

J853-香港延坪道(第二期别墅)-Vertical Alum. Cladding-地盘用铁件分栋数量统计表

工程: J853-香港延坪道(第二期别墅) ROW C

日期: 7-Jun-24

Rev: A

序号	部件图编号	规格						总数量	备注
		HC1	HC2	HC3	HC5	HC6			
1	J853-VAC-ST-004A				4	4	8	增补编号	
2	J853-VAC-ST-005A		4	4		4	12	增补编号	
		0	4	4	4	8	20		



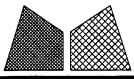
美特鋁質有限公司
MTDI Aluminium Fabricator Ltd.

地盤用鐵件B.M.表

BM編號:

工程號:	J-853	計算:	JOE	日期:	7/6/2024	送呈:
地盤名稱:	香港延坪道(第二期別墅)	核對:		日期:		副本:
項目類別:	Vertical Alum. Cladding ROW C	批准:		日期:		版本:
A/G Code:		總重量(Kg):		224.88		

序號	修改標示	加工圖号	鐵件编号	鐵件名稱	顏色	數量(件)			重量(Kg)		備註
						實用	後備	總數	單件	總重量	
1	A版新增	J853-VAC-ST-007	J853-VAC-ST-004A	90x4mm 鐵巴 (L=3000)	熱浸鋅	8		8	8.49	67.92	
2	A版新增	J853-VAC-ST-007	J853-VAC-ST-005A	75x40x5mm 角鐵 (L=3000)	熱浸鋅	12		12	13.08	156.96	
3											
4											
5											
總計:								20		224.88	



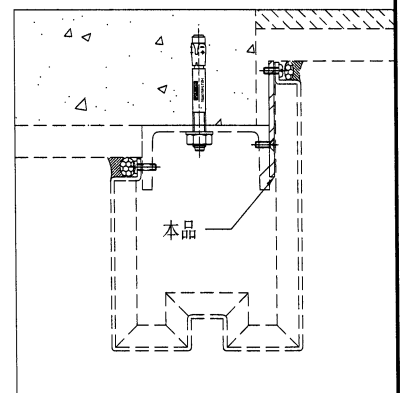
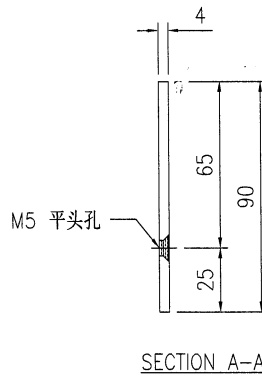
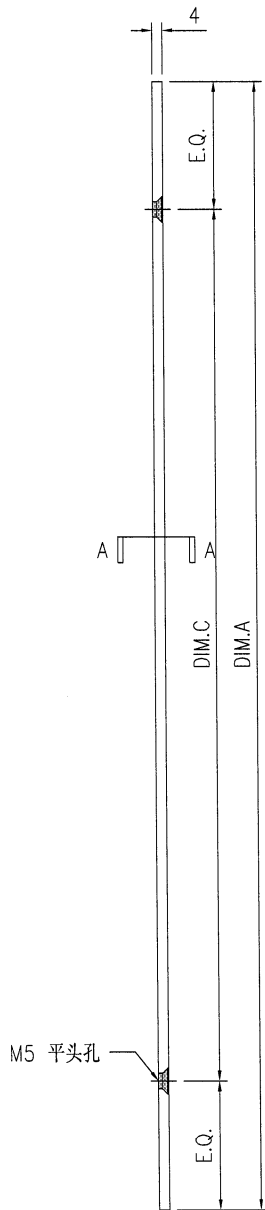
美特铝质有限公司
MIDI Aluminium Fabricator Ltd.

工程号	J853	制图	J.L.	06/11/23	物料号	-
地盘	香港延坪路	复核	-	-	图号	J853-VAC-ST-004
名称	钢件加工图	批准	-	-	数量	-
材料	90x4mm 铁板	单件重量(kg)	-	-	长度	-
					宽度	-

版本		采用	工厂	地盘	√
日期		颜色	热浸锌		

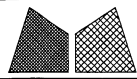
物料编号	DIM.A	DIM.B	DIM.C	DIM.D	DIM.E	数量	单件重量(kg)
J853-VAC-ST-004A	3000	@300c/cx9					8.49

8件.



技术说明:

1. 所需材料为: 铁件; 等级为: S275;
2. 外形尺寸允许偏差为 $\pm 0.5\text{mm}$, 角度的允许偏差为 $\pm 0.5^\circ$; 孔位的允许偏差为 $\pm 0.5\text{mm}$, 孔距的允许偏差为 $\pm 0.5\text{mm}$, 累计偏差为 $\pm 0.5\text{mm}$;
3. 槽口、豁口的长宽边允许偏差为 $+0.5\text{mm}$, 中心线允许偏差都为 $\pm 0.5\text{mm}$;
4. " * "为重要尺寸, 加工过程中要保证此尺寸, 加工完毕须标示代号。

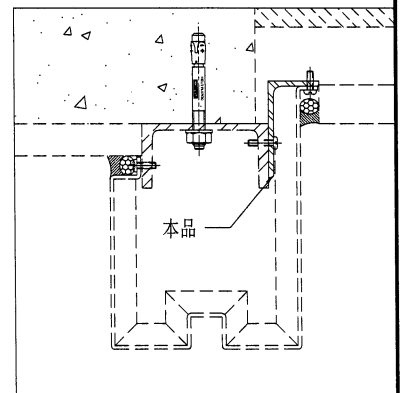
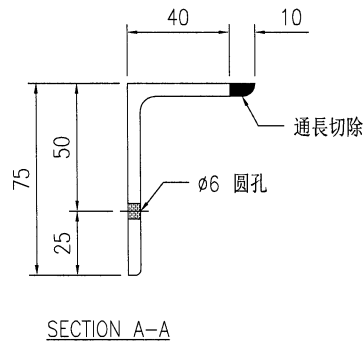
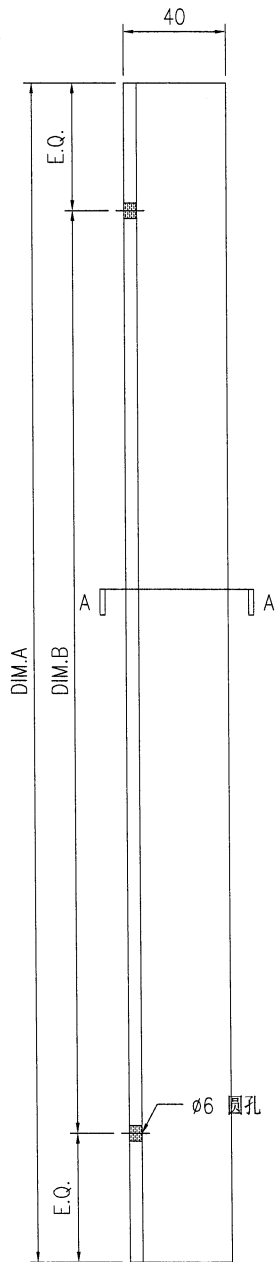


美特铝质有限公司
MIDI Aluminium Fabricator Ltd.

工程号	J853	制图	J.L.	06/11/23	物料号	-
地盘	香港延坪路	复核	-	-	图号	J853-VAC-ST-005
名称	钢件加工图	批准	-	-	数量	-
材料	75x50x5mm 铁角	单件重量(kg)	-	-	长度	-
					宽度	-

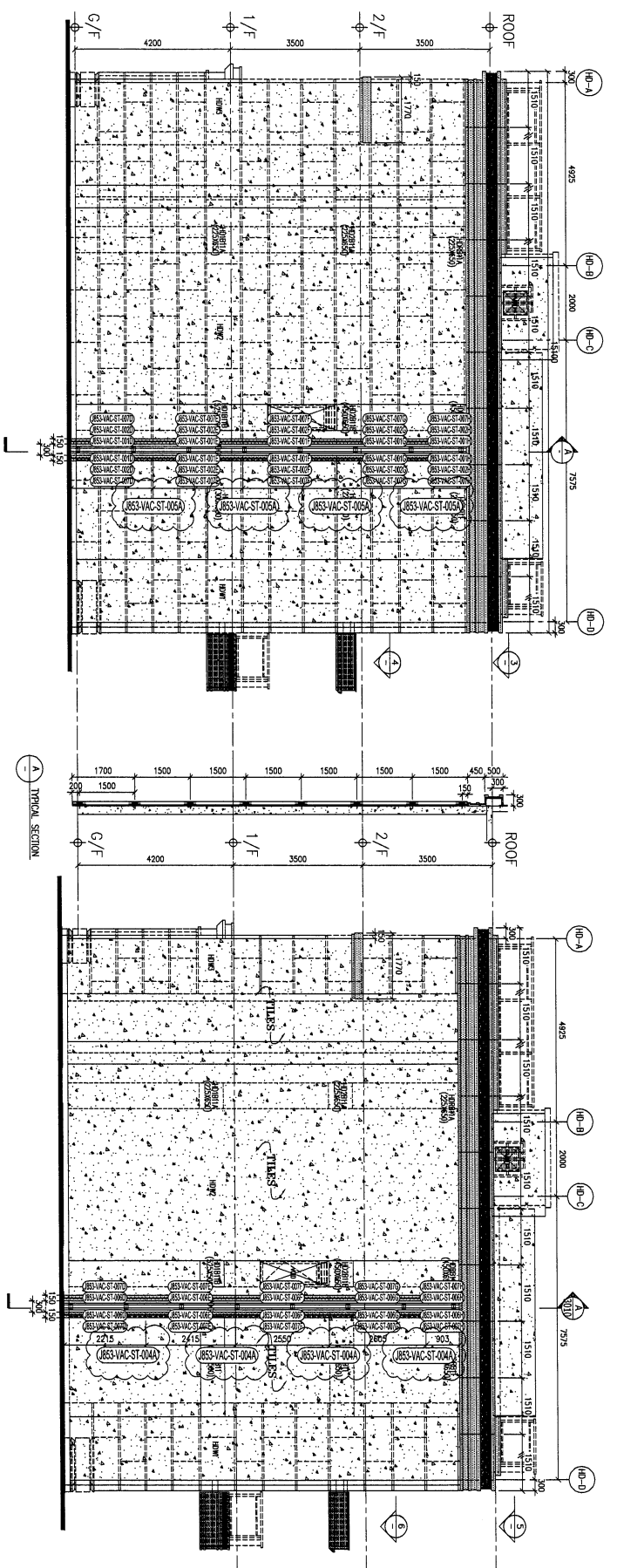
版本		采用	工厂		地盘	√	数量	单件重量(kg)
日期		颜色	热浸锌					
物料编号	DIM.A	DIM.B	DIM.C	DIM.D	DIM.E	数量	单件重量(kg)	
J853-VAC-ST-005A	3000	@300c/cx9					13.08	

12 件



技术说明:

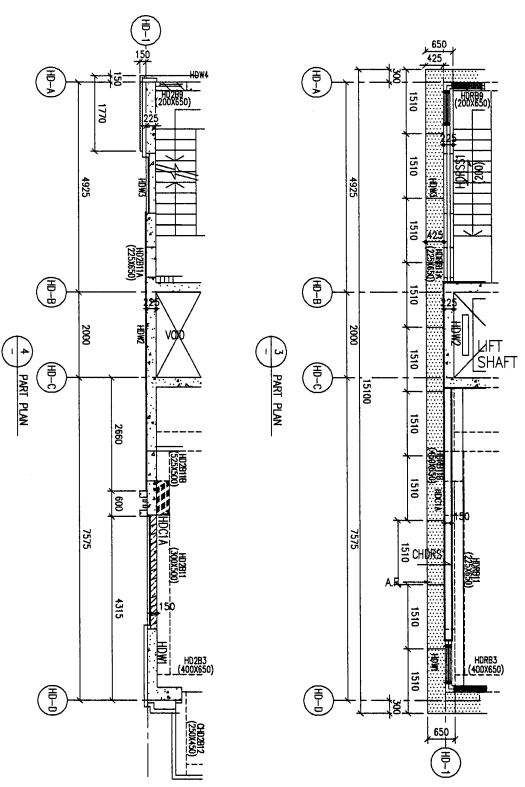
1. 所需材料为: 铁件; 等级为: S275;
2. 外形尺寸允许偏差为 $\pm 0.5\text{mm}$, 角度的允许偏差为 $\pm 0.5^\circ$; 孔位的允许偏差为 $\pm 0.5\text{mm}$, 孔距的允许偏差为 $\pm 0.5\text{mm}$, 累计偏差为 $\pm 0.5\text{mm}$;
3. 槽口、豁口的长宽边允许偏差为 $+0.5\text{mm}$, 中心线允许偏差都为 $\pm 0.5\text{mm}$;
4. " * "为重要尺寸, 加工过程中要保证此尺寸, 加工完毕须标示代号。



1 PART ELEVATION
FOR HOUSE ALLIUM CLADDING
TYPE B HOUSE, NO. 102 & 103
TYPE D1 HOUSE, NO. 102, 102A & 103 SHARPO

2 PART ELEVATION
FOR HOUSE ALLIUM CLADDING
TYPE D1 HOUSE, NO. 102 & 103

A TYPICAL SECTION



3 PART PLAN

5 PART PLAN

4 PART PLAN

6 PART PLAN

LEGEND:
--- 3mm THK ALIUM CLADDING

B.O. REF. :

CLIENT : SHIMAO GROUP HOLDINGS LIMITED

ARCHITECT : WONG TUNG & PARTNERS LIMITED

MAIN CONTRACTOR : HIP HING CONSTRUCTION CO LTD

STRUCTURAL ENGINEER : C M WONG & ASSOCIATES LTD

PROJECT CONSULTANT : MENHARDT

DATE : 5/10/2023 GENERAL REVISED
A 31/7/2023 GENERAL REVISED

PROJECT : PROPOSED RESIDENTIAL DEVELOPMENT AT KUN LIL, 654/2 THE KOWLOON

JOB NO. : J-853

TITLE : PART ELEVATION FOR HOUSE ALLIUM CLADDING STEEL MARKING DWG

DATE : 10-08-23 SCALE : 1:60 (A1)

DRAWN BY : ASING CHECKED BY :

Unit 6-8, Sunny Industrial Centre, 1/F, 610 Chee Chee Road, Kowloon
Tel: 23992114 Fax: (852) 23727266
DWS NO. : JBS3-VAC-S1-3013 REV. : A

NOTE :
1. ALL DIMENSIONS ARE IN MM.
2. ALL ELEVATIONS ARE VIEWED FROM OUTSIDE.
3. ALL DIMENSIONS TO BE VERIFIED ON SITE BEFORE FABRICATION.

LEGEND :
X1 DETAIL MARK NO.
6000 REFER SHEET NO.

1. F.F.L. -- FINISHED FLOOR LEVEL
2. S.F.L. -- STRUCTURAL FLOOR LEVEL
3. R -- REVERSED DETAIL
R.C. STRUCTURAL ELEMENT
COL / BEAM / SLAB
IS (UNDER SEPARATED SUBMISSION)