

工程指示 / 要求簡箋 ENGINEER INSTRUCTIONS (E.I.)

工程指示編號:	EI- 7869	修改版本:	-
	HK-1017		
工程編號:	J 853	工程名稱:	延坪道
收件人:	生統	發件人:	Joe Chan
工程項目:	Row C (HC1-HC6) 雙色 圖案鋁板壓線生產 (藍色)	日期:	30/5/2024

<input type="checkbox"/> 原合約工程包	<input type="checkbox"/> 原合約工程加 / 減賬 QT-	<input type="checkbox"/> 新工程報價 QT-
---------------------------------	--	------------------------------------

信件批核號碼/圖紙參考編號:	批核模具圖紙編號:
客戶指示附件:	管理內部批簽署:

<input type="checkbox"/> 初步鋁料 B.M.	<input type="checkbox"/> 加工拆圖, 然後生產	<input type="checkbox"/> 尺寸表
<input type="checkbox"/> 正式鋁料 B.M.	<input type="checkbox"/> 技術上資料/指示	<input type="checkbox"/> 報價
<input type="checkbox"/> 配件 B.M.	<input type="checkbox"/> 樣辦或貨品說明書	<input type="checkbox"/> 分判合約
<input type="checkbox"/> 其他:		

內容: 請依附件資料, 生產雙色鋁板壓線, 送地盤。
- 請分屋包裝出貨。
(附CAD檔)

完成上列要求日期: 20/6/2024

國內

<input type="checkbox"/> 生產技術總監	<input type="checkbox"/> 連附件	<input type="checkbox"/> 技術部	<input type="checkbox"/> 連附件	<input type="checkbox"/> 生產部	<input type="checkbox"/> 連附件
<input type="checkbox"/> 採購部	<input type="checkbox"/> 連附件	<input checked="" type="checkbox"/> 生產統籌部	<input checked="" type="checkbox"/> 連附件	<input type="checkbox"/> 報關組	<input type="checkbox"/> 連附件
<input type="checkbox"/> 質檢部	<input type="checkbox"/> 連附件	<input type="checkbox"/> 會計部	<input type="checkbox"/> 連附件	<input type="checkbox"/> 機械設計部	<input type="checkbox"/> 連附件
<input type="checkbox"/> 香港辦	<input type="checkbox"/> 連附件	<input type="checkbox"/> 其他:			

香港

<input type="checkbox"/> 行政部	<input type="checkbox"/> 連附件	<input type="checkbox"/> 會計部	<input type="checkbox"/> 連附件	<input type="checkbox"/> 統籌部	<input type="checkbox"/> 連附件	<input type="checkbox"/> 工程部	<input type="checkbox"/> 連附件
<input type="checkbox"/> 採購部	<input type="checkbox"/> 連附件	<input type="checkbox"/> QS部	<input type="checkbox"/> 連附件	<input checked="" type="checkbox"/> 地盤管理	<input checked="" type="checkbox"/> 連附件	<input type="checkbox"/> 維修部	<input type="checkbox"/> 連附件

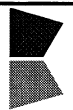
*發件人簽署:		*組別成員批核簽署:	
傳遞編號:	HK1017/24	項目經理簽署:	

J853-香港延坪道(第二期别墅)-Horizontal Alum. Cladding-地盘用双色喷涂花纹铝板 & 扣盖型材分栋数量统计表

工程: J853-香港延坪道(第二期别墅)

日期: 29-May-24

序号	部件图编号	HC1	HC2	HC3	HC5	HC6	总数量	备注
1	J853-HAC-ACS-001	34	34	34	34	30	166	
2	J853-HAC-ACS-010A	2	2	2	2	2	10	
3	J853-HAC-ACS-010B	2	2	2	2		8	
4	J853-HAC-ACS-010C					2	2	
5	J853-HAC-ACS-011A	2	2	2	2	2	10	
6	J853-HAC-ACS-011B	2	2	2	2		8	
7	J853-HAC-ACS-011C					2	2	
8	J853-HAC-X86546-001	68	68	68	68	60	332	
9	J853-HAC-X86546-007A	8	8	8	8	8	40	
10	J853-HAC-X86546-007B	8	8	8	8		32	
11	J853-HAC-X86546-007C					8	8	
12	J853-HAC-X86547-001	68	68	68	68	60	332	
13	J853-HAC-X86547-007A	8	8	8	8	8	40	
14	J853-HAC-X86547-007B	8	8	8	8		32	
15	J853-HAC-X86547-007C					8	8	
		210	210	210	210	190	1030	



美特鋁質有限公司
MIDI Aluminium Fabricator Ltd.

工程號: J-853
地盤名稱: 香港延坪道(第二期別墅)
項目類別: Hor. Alum. Cladding_HG


計算: J.L.
核對:
批准:

日期: 19/4/2024
日期:
日期:

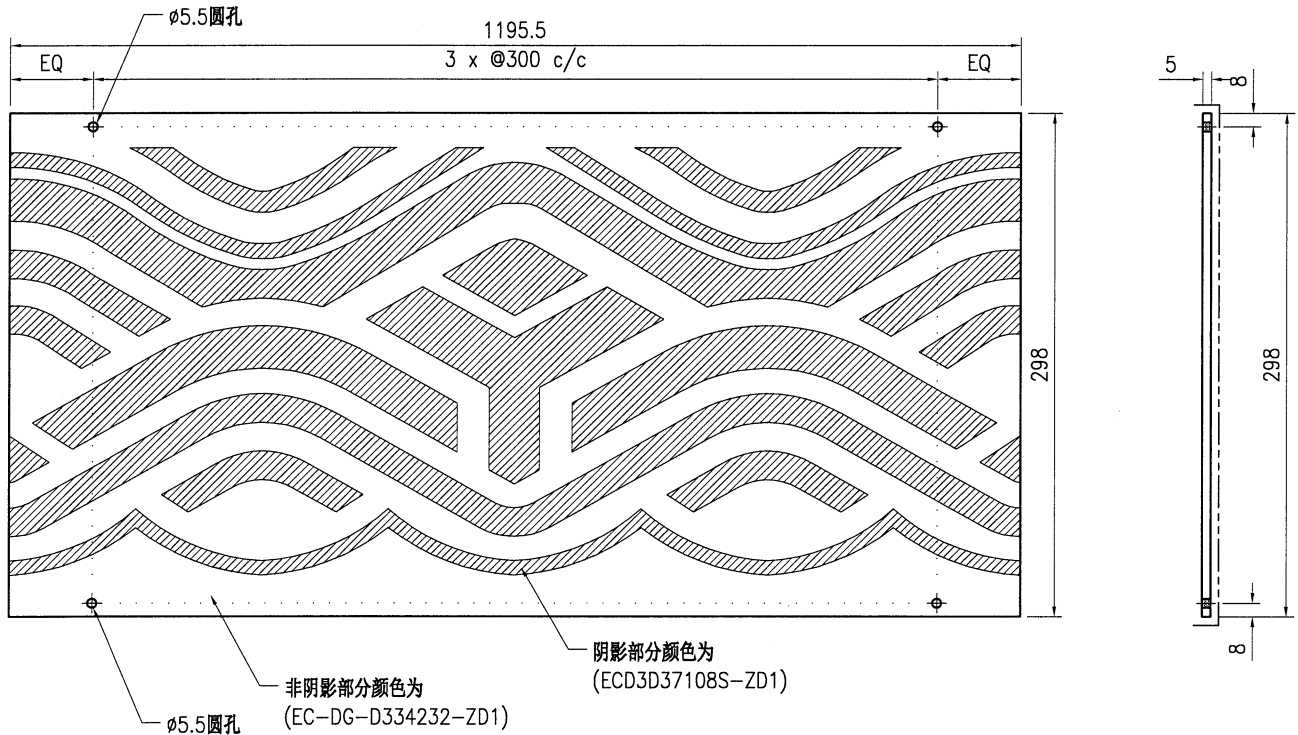
送呈: Joe
副本:
版本:

BM編號:		A/C Code:		總重量(Kg): 956.09		總V.F.面積(m²): 70.56	
-------	--	-----------	--	-----------------	--	--------------------	--

序號	修改標示	加工圖号	鋁板編號	鋁板名稱	顏色	數量(塊)		總重量	展开面積(m²)		V.F.面積(m²)		備註	
						實用	後備		總數	單件	總面積	單件		總面積
1		J853-HAC-ACS-001	J853-HAC-ACS-001	5mm 厚鋁板 (3003 H14)	EC-DG-D334232-ZD1 / ECP3D37108S-ZD1	166		166	787.26	0.35	58.10	0.35	58.10	
2		J853-HAC-ACS-010	J853-HAC-ACS-010A	5mm 厚鋁板 (3003 H14)		10		10	46.07	0.34	3.40	0.34	3.40	
3		J853-HAC-ACS-010	J853-HAC-ACS-010B	5mm 厚鋁板 (3003 H14)		8		8	29.27	0.27	2.16	0.27	2.16	
4		J853-HAC-ACS-010	J853-HAC-ACS-010C	5mm 厚鋁板 (3003 H14)		2		2	8.67	0.32	0.64	0.32	0.64	
5		J853-HAC-ACS-011	J853-HAC-ACS-011A	5mm 厚鋁板 (3003 H14)		10		10	36.59	0.27	2.70	0.27	2.70	
6		J853-HAC-ACS-011	J853-HAC-ACS-011B	5mm 厚鋁板 (3003 H14)		8		8	39.02	0.36	2.88	0.36	2.88	
7		J853-HAC-ACS-011	J853-HAC-ACS-011C	5mm 厚鋁板 (3003 H14)		2		2	9.21	0.34	0.68	0.34	0.68	
8														
9														
10														
11														
12														
13														
14														
15														
總計:						206		206	956.09		70.56		70.56	

 美特铝质有限公司 MIDI Aluminium Fabricator Ltd.				工程号 J853	制图 J.L.	09/4/24	物料号 J853-HAC-ACS-001	
				地盘 香港延坪路	复核 -	-	图号 J853-HAC-ACS-001	
版本 日期		采用 颜色	工厂 EC-DG-D334232-ZD1 / ECD3D37108S-ZD1	地盘 ✓	名称 铝板加工图	批准 -	-	数量 166 (HC)
				材料 5mm 厚双色喷涂花纹铝板 (3003 H14)	单件面积(m ²) 0.35	长度 1195.5	宽度 298	


顶



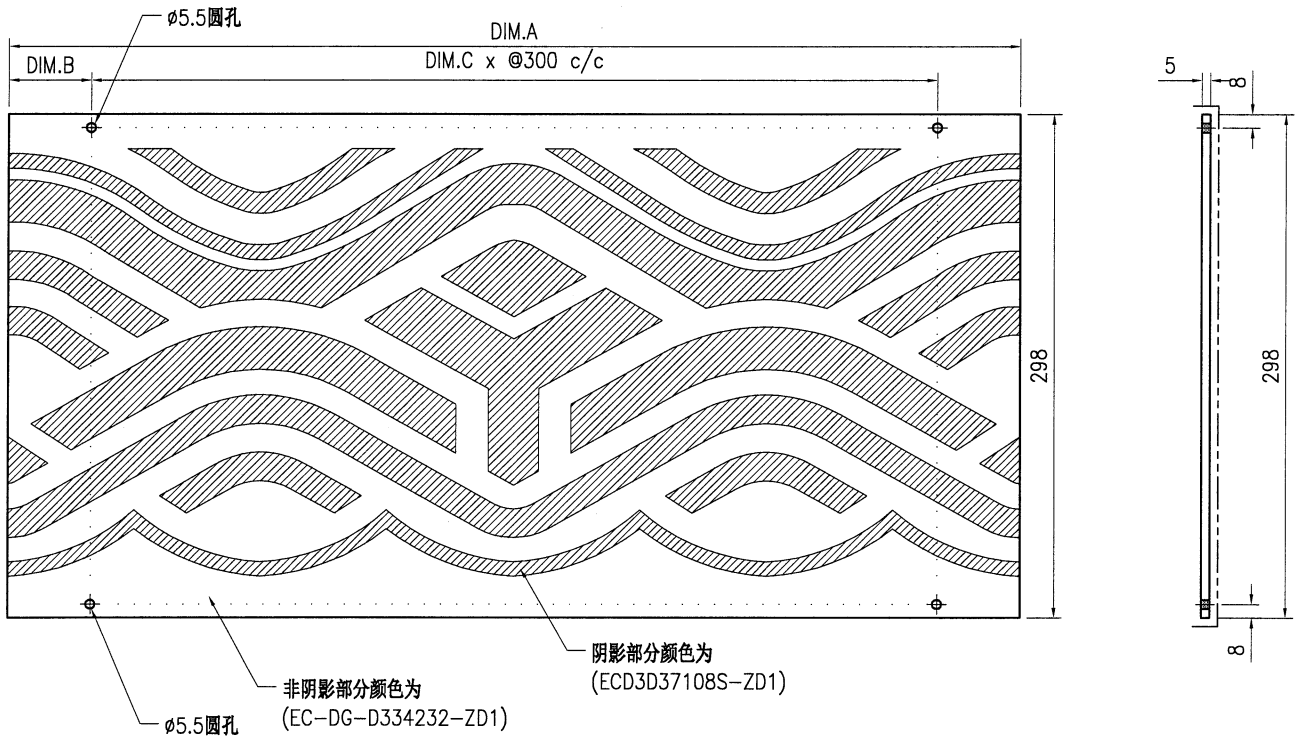
图案以1:1 CAD文件分布

技术说明:

1. 板材折弯之前应进行压平调整, 不应有加工变形, 并应去除毛刺;
2. 外形尺寸允许偏差为±0.5mm, 折弯角度的允许偏差为±0.5°; 孔位的允许偏差为±0.3mm, 孔距的允许偏差为±0.3mm, 累计偏差为±0.5mm;
3. 槽口、豁口的长宽边允许偏差为+0.5mm, 中心线允许偏差都为±0.5mm;
4. "—————" 为外露喷涂装饰面, 应贴保护膜, 加工过程中不得破坏装饰面, 加工完毕须标示代号。

 美特铝质有限公司 MIDI Aluminium Fabricator Ltd.				工程号 J853 地盘 香港延坪路	制图 J.L. 复核 -	日期 09/4/24 批准 -	物料号 J853-HAC-ACS-010 图号 J853-HAC-ACS-010
版本 日期	采用 颜色 EC-DG-D334232-ZD1 / ECD3D37108S-ZD1	工厂 EC-DG-D334232-ZD1 / ECD3D37108S-ZD1	地盘 ✓ 材料 5mm 厚双色喷涂花纹铝板 (3003 H14)	名称 铝板加工图 单件面积(m²)	批准 - 长度 -	数量 (HC) 宽度 -	
物料编号	DIM.A	DIM.B	DIM.C	DIM.D	DIM.E	数量	单件面积(m²)
J853-HAC-ACS-010A	788	94	2			10	0.23
J853-HAC-ACS-010B	928.5	14	3			8	0.28
J853-HAC-ACS-010C	1094.5	97	3			2	0.33


顶



图案以1:1 CAD文件分布

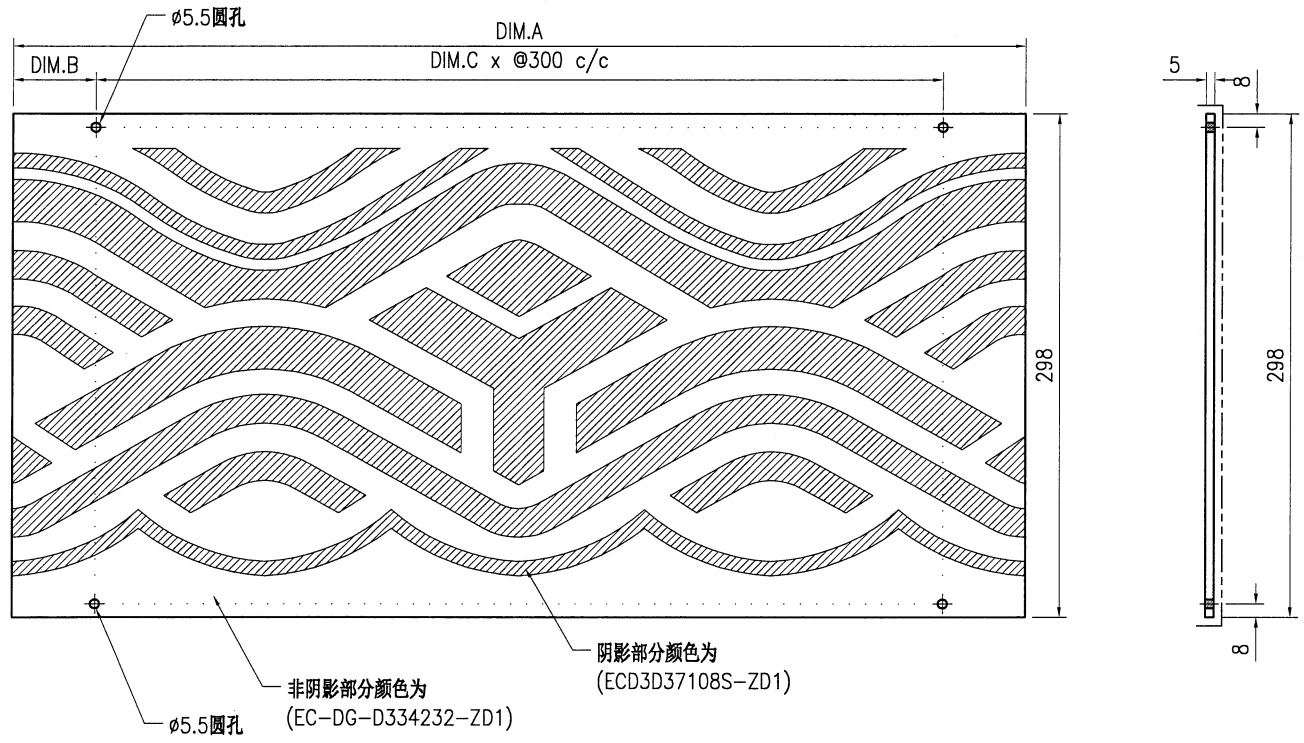
技术说明:

1. 板材折弯之前应进行压平调整, 不应有加工变形, 并应去除毛刺;
2. 外形尺寸允许偏差为±0.5mm, 折弯角度的允许偏差为±0.5°; 孔位的允许偏差为±0.3mm, 孔距的允许偏差为±0.3mm, 累计偏差为±0.5mm;
3. 槽口、豁口的长宽边允许偏差为+0.5mm, 中心线允许偏差都为±0.5mm;
4. " "为外露喷涂装饰面, 应贴保护膜, 加工过程中不得破坏装饰面, 加工完毕须标示代号。

 美特铝质 有限公司 MIDI Aluminium Fabricator Ltd.				工程号 J853 地盘 香港延坪路	制图 J.L. 复核 -	09/4/24 -	物料号 J853-HAC-ACS-011 图号 J853-HAC-ACS-011
版本 日期	采用 颜色	工厂 EC-DG-D334232-ZD1 / ECD3D37108S-ZD1	地盘 EC-DG-D334232-ZD1 / ECD3D37108S-ZD1	名称 铝板加工图	批准 -	- -	数量 (HC)
				材料 5mm 厚双色喷涂花纹铝板 (3003 H14)	单件面积(m ²) -	长度 -	宽度 -

物料编号	DIM.A	DIM.B	DIM.C	DIM.D	DIM.E	数量	单件面积(m ²)
J853-HAC-ACS-011A	788	94	2			10	0.23
J853-HAC-ACS-011B	928.5	14	3			8	0.28
J853-HAC-ACS-011C	1094.5	97	3			2	0.33

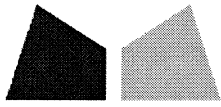
顶



图案以1:1 CAD文件分布

技术说明:

1. 板材折弯之前应进行压平调整, 不应有加工变形, 并应去除毛刺;
2. 外形尺寸允许偏差为 ± 0.5 mm, 折弯角度的允许偏差为 $\pm 0.5^\circ$; 孔位的允许偏差为 ± 0.3 mm, 孔距的允许偏差为 ± 0.3 mm, 累计偏差为 ± 0.5 mm;
3. 槽口、豁口的长宽边允许偏差为 $+0.5$ mm, 中心线允许偏差都为 ± 0.5 mm;
4. " "为外露喷涂装饰面, 应贴保护膜, 加工过程中不得破坏装饰面, 加工完毕须标示代号。



鋁材開料總表

工程號碼: J853 工程名稱: 延坪道別墅 (HAC-HC1~HC6 花紋鋁板型材)

序號	鋁料編號	名稱	表面處理		開料長度	實用長料總數量		浪費率(%)
			顏色	層厚		支數	長度	
2	X86546	U槽蓋	JMQ2134	57	6000	83	498000	4.67
3	X86547	U槽	JMQ2134	57	6000	83	498000	4.69

送至: _____

由: _____

日期: _____

簡短說明: _____

工程號碼: J853, 工程名稱: 延坪道別墅(HAC-HC1~HC6花紋鋁板型材)
開料長度: 6000, 總長料支數: 83, 總開料支數: 412
鋸片厚度(mm): 6, 料頭尾總切除(mm): 50, 浪費率(%): 4.69

鋁材開料清單 X86547

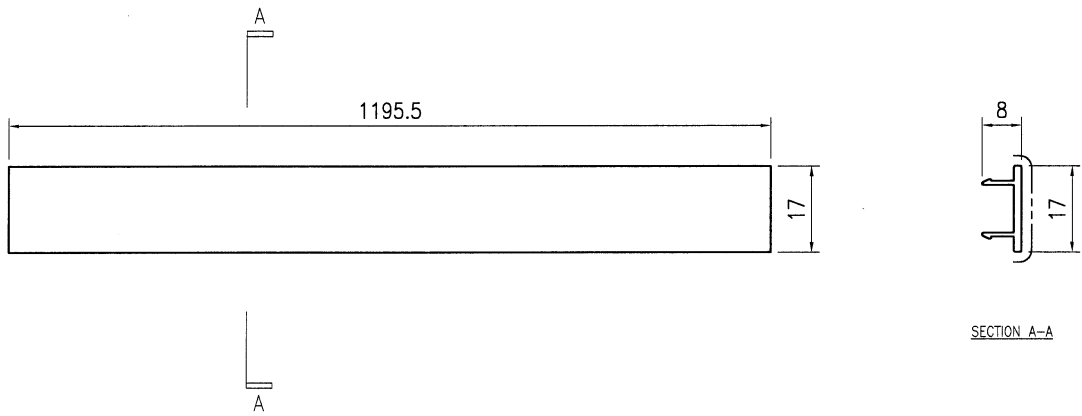
窗號	編號(用料狀況)	實用長度(長料開數)	需要 支數	開料 支數	長料 支數	餘料 支數	編號(剩餘長度)
J853-HAC-X86547-001	1-83	1195.5	332	332	83	0	1-83@(1144)x83
J853-HAC-X86547-007C	(餘料)1-8	1106.0	8	8	0	8	1-8@(32)x8
J853-HAC-X86547-007B	(餘料)9-40	940.0	32	32	0	32	9-40@(198)x32
J853-HAC-X86547-007A	(餘料)41-80	804.5	40	40	0	40	41-80@(333.5)x40

工程號碼:J853, 工程名稱:延坪道別墅(HAC-HC1~HC6花纹铝板型材)
開料長度:6000, 總長料支數:83, 總開料支數:412
鋸片厚度(mm):6, 料頭尾總切除(mm):50, 浪費率(%):4.67


鋁材開料清單 X86546

窗號	編號(用料狀況)	實用長度(長料開數)	需要 支數	開料 支數	長料 支數	餘料 支數	編號(剩餘長度)
J853-HAC-X86546-001	1-83	1195.5	332	332	83	0	1-83@(1144)x83
J853-HAC-X86546-007C	(餘料)1-8	1107.5	8	8	0	8	1-8@(30.5)x8
J853-HAC-X86546-007B	(餘料)9-40	941.5	32	32	0	32	9-40@(196.5)x32
J853-HAC-X86546-007A	(餘料)41-80	806.0	40	40	0	40	41-80@(332)x40

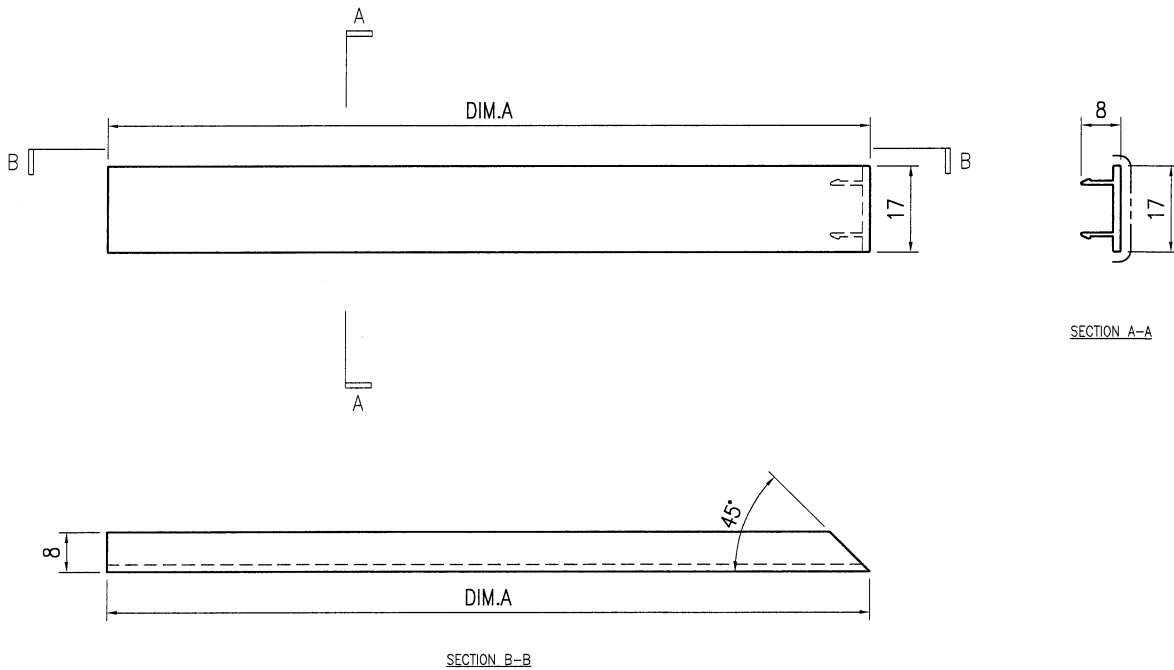
 美特鋁質 有限公司 MIDI Aluminium Fabricator Ltd.							工程号	J853	制图	J.L.	19/4/24	物料号	J853-HAC-X86546-001			
							地盘	香港延坪路	复核	-	-	图号	J853-HAC-X86546-001			
版本			采用	工厂		地盘	√	名称	U槽盖加工图	批准	-	-	数量	332 (HC)		
日期			颜色	JMQ213457				材料	X86546	单件重量(kg)	-	-	长度	1195.5	宽度	-



- 技术说明:
1. 铝合金型材截料之前应进行校直调整, 截料端头不应有加工变形, 并应去除毛刺;
 2. 加工长度允许偏差为 $\pm 0.5\text{mm}$, 端头斜度的允许偏差为 $\pm 0.25^\circ$, 孔位的允许偏差为 $\pm 0.3\text{mm}$, 孔距的允许偏差为 $\pm 0.3\text{mm}$, 累计偏差为 $\pm 0.5\text{mm}$;
 3. 槽口、豁口的长宽边允许偏差为 $+0.5\text{mm}$, 榫头的长宽边允许偏差为 -0.5mm , 中心线允许偏差都为 $\pm 0.5\text{mm}$;
 4. "—————" 为外露喷涂装饰面, 应贴保护膜, 加工过程中不得破坏装饰面, 加工完毕须标示代号及长度。

 美特铝质有限公司 MIDI Aluminium Fabricator Ltd.							工程号	J853	制图	J.L.	19/4/24	物料号	J853-HAC-X86546-007		
							地盘	香港延坪路	复核	-	-	图号	J853-HAC-X86546-007		
版本			采用	工厂		地盘	√	名称	U槽盖加工图	批准	-	-	数量	(HC)	
日期			颜色	JMQ213457				材料	X86546	单件重量(kg)	-	长度	-	宽度	-

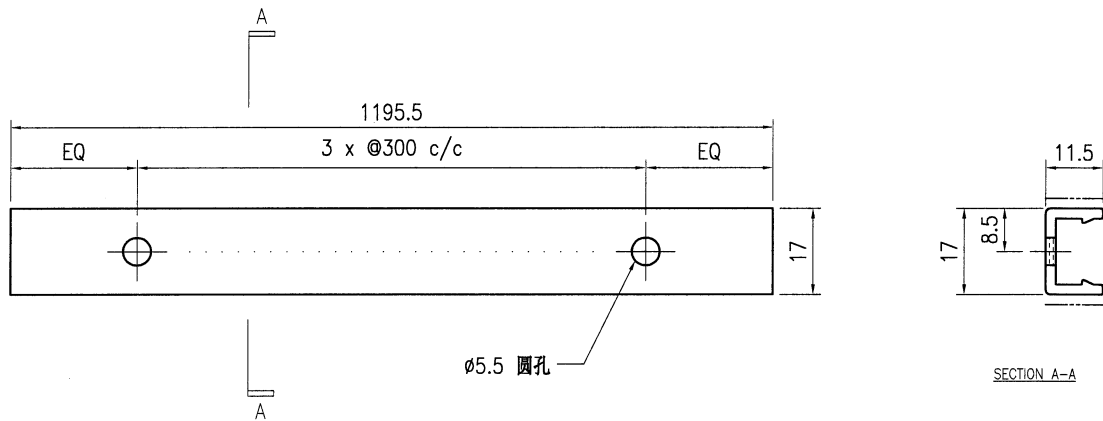
物料编号	DIM.A	DIM.B	DIM.C	DIM.D	DIM.E	数量	单件重量(kg)
J853-HAC-X86546-007A	806					40	-
J853-HAC-X86546-007B	941.5					32	-
J853-HAC-X86546-007C	1107.5					8	-



技术说明:

1. 铝合金型材截料之前应进行校直调整，截料端头不应有加工变形，并应去除毛刺；
2. 加工长度允许偏差为 $\pm 0.5\text{mm}$ ，端头斜度的允许偏差为 $\pm 0.25^\circ$ ，孔位的允许偏差为 $\pm 0.3\text{mm}$ ，孔距的允许偏差为 $\pm 0.3\text{mm}$ ，累计偏差为 $\pm 0.5\text{mm}$ ；
3. 槽口、豁口的长宽边允许偏差为 $+0.5\text{mm}$ ，榫头的长宽边允许偏差为 -0.5mm ，中心线允许偏差都为 $\pm 0.5\text{mm}$ ；
4. " ————" 为外露喷涂装饰面，应贴保护膜，加工过程中不得破坏装饰面，加工完毕须标示代号及长度。

 美特铝质 有限公司 MIDI Aluminium Fabricator Ltd.				工程号 J853	制图 J.L.	19/4/24	物料号 J853-HAC-X86547-001
				地盘 香港延坪路	复核 -	-	图号 J853-HAC-X86547-001
版本 	采用 	工厂 	地盘 √	名称 U槽加工图	批准 -	-	数量 332 (HC)
日期 	颜色 JMQ213457			材料 X86547	单件重量(kg) -	-	长度 1195.5 宽度 -

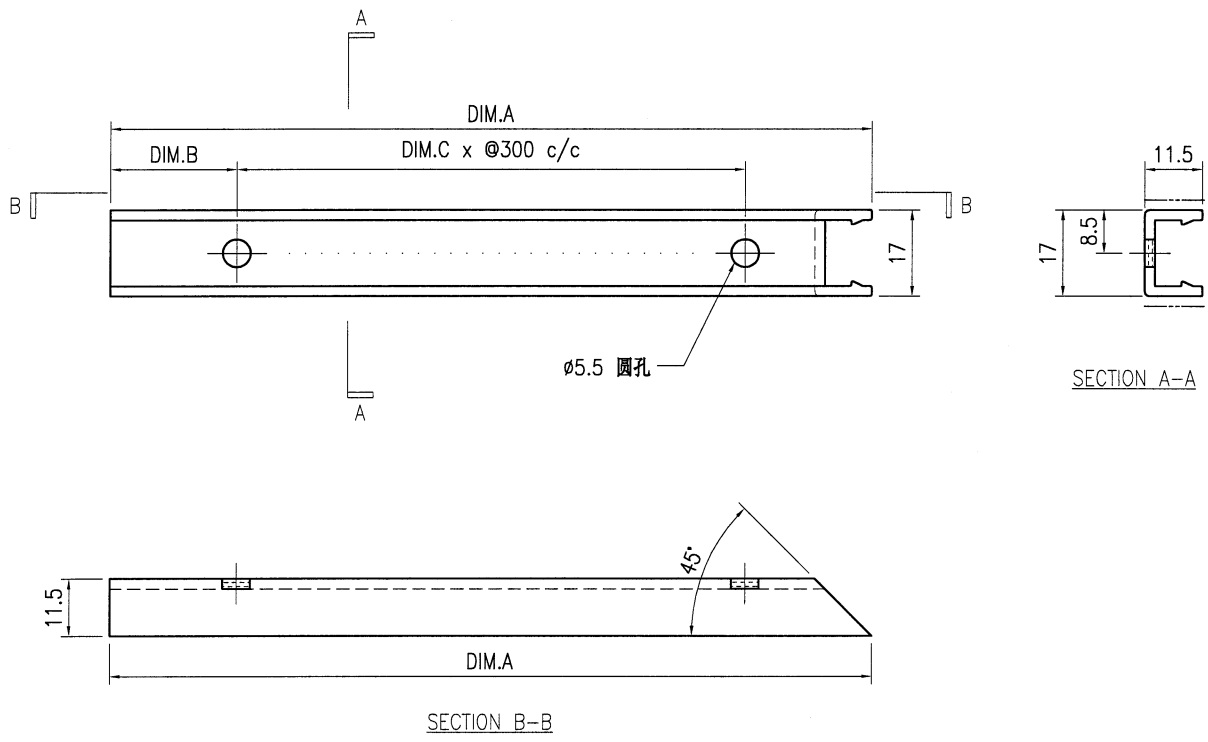


技术说明:

1. 铝合金型材截料之前应进行校直调整, 截料端头不应有加工变形, 并应去除毛刺;
2. 加工长度允许偏差为 ± 0.5 mm, 端头斜度的允许偏差为 $\pm 0.25^\circ$, 孔位的允许偏差为 ± 0.3 mm, 孔距的允许偏差为 ± 0.3 mm, 累计偏差为 ± 0.5 mm;
3. 槽口、豁口的长宽边允许偏差为 $+0.5$ mm, 榫头的长宽边允许偏差为 -0.5 mm, 中心线允许偏差都为 ± 0.5 mm;
4. "—————" 为外露喷涂装饰面, 应贴保护膜, 加工过程中不得破坏装饰面, 加工完毕须标示代号及长度。

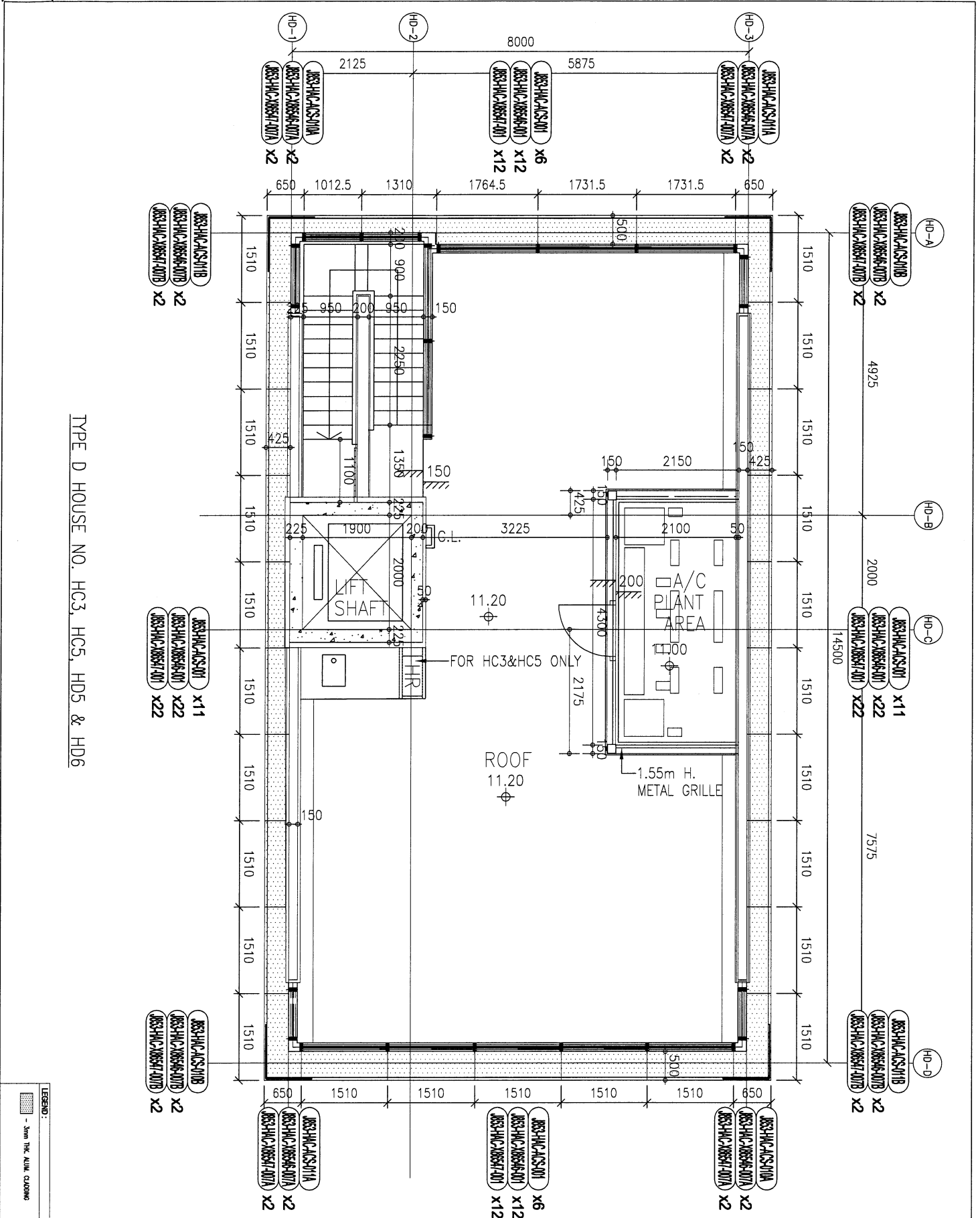
 美特铝质有限公司 MIDI Aluminium Fabricator Ltd.				工程号 J853	制图 J.L.	19/4/24	物料号 J853-HAC-X86547-007	
地盘 香港延坪路				名称 U槽加工图	复核 -	图号 J853-HAC-X86547-007	数量 (HC)	
版本 -	采用 -	工厂 -	地盘 ✓	材料 X86547	批准 -	单件重量(kg) -	长度 -	宽度 -
日期 -	颜色 JMQ213457							

物料编号	DIM.A	DIM.B	DIM.C	DIM.D	DIM.E	数量	单件重量(kg)
J853-HAC-X86547-007A	804.5	94	2			40	-
J853-HAC-X86547-007B	940	14	3			32	-
J853-HAC-X86547-007C	1106	97	3			8	-



技术说明:

1. 铝合金型材截料之前应进行校直调整, 截料端头不应有加工变形, 并应去除毛刺;
2. 加工长度允许偏差为±0.5mm, 端头斜度的允许偏差为±0.25°, 孔位的允许偏差为±0.3mm, 孔距的允许偏差为±0.3mm, 累计偏差为±0.5mm;
3. 槽口、豁口的长宽边允许偏差为+0.5mm, 榫头的长宽边允许偏差为-0.5mm, 中心线允许偏差都为±0.5mm;
4. "—————" 为外露喷涂装饰面, 应贴保护膜, 加工过程中不得破坏装饰面, 加工完毕须标示代号及长度。



TYPE D HOUSE NO. HC3, HC5, HD5 & HD6

D.O. REF.:

CLIENT:
SHIMAO GROUP HOLDINGS LIMITED
 ARCHITECT:
WTF
 WONG TUNG & PARTNERS LIMITED
 ARCHITECTS & PLANNERS

MAIN CONTRACTOR:
協興建築有限公司
 HIP HING CONSTRUCTION CO LTD
 STRUCTURAL ENGINEER:
C M WONG & ASSOCIATES LTD
 C M WONG & ASSOCIATES LTD
 美志明建築工程師有限公司

FAÇADE CONSULTANT:
MENTHROT

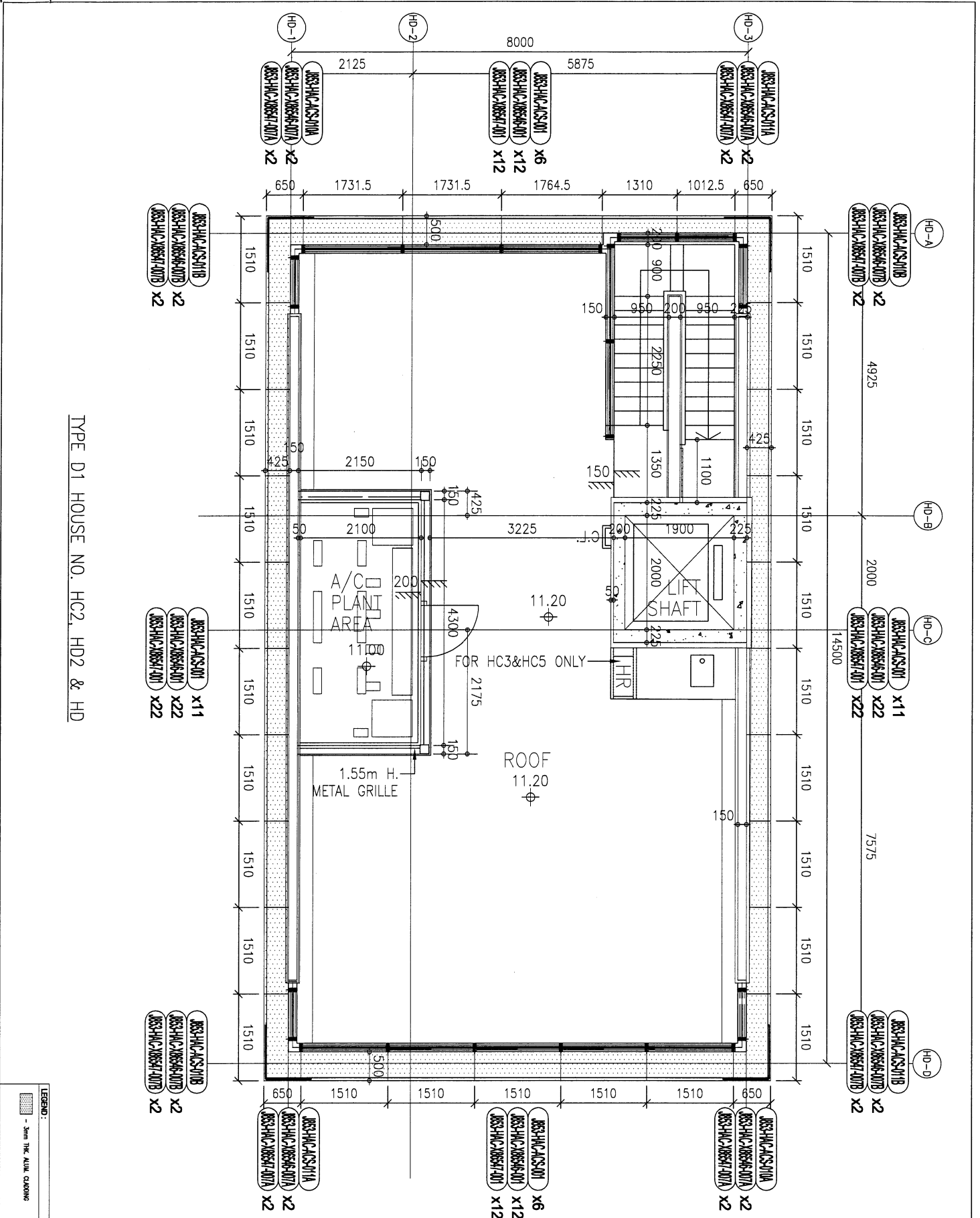
NOTE:
 1. ALL DIMENSIONS ARE IN MM.
 2. ALL ELEVATIONS ARE VIEWED FROM OUTSIDE.
 3. BEFORE PERSPECTIVE ON SITE.

LEGEND:
 (X) DETAIL MARK NO.
 (REF) REFER SHEET NO.
 1. F.F.L. --- FINISHED FLOOR LEVEL.
 2. S.F.L. --- STRUCTURAL FLOOR LEVEL.
 3. (R) --- REVERSED DETAIL.
 R.C. STRUCTURAL ELEMENT
 D.C.L. / BEAM / SLAB
 S (UNDER SEPARATED SUBMISSION)

REV	DATE	DESCRIPTION
B	5/10/2023	GENERAL REVISED
A	3/7/2023	GENERAL REVISED
1	08/08/2023	ISSUED

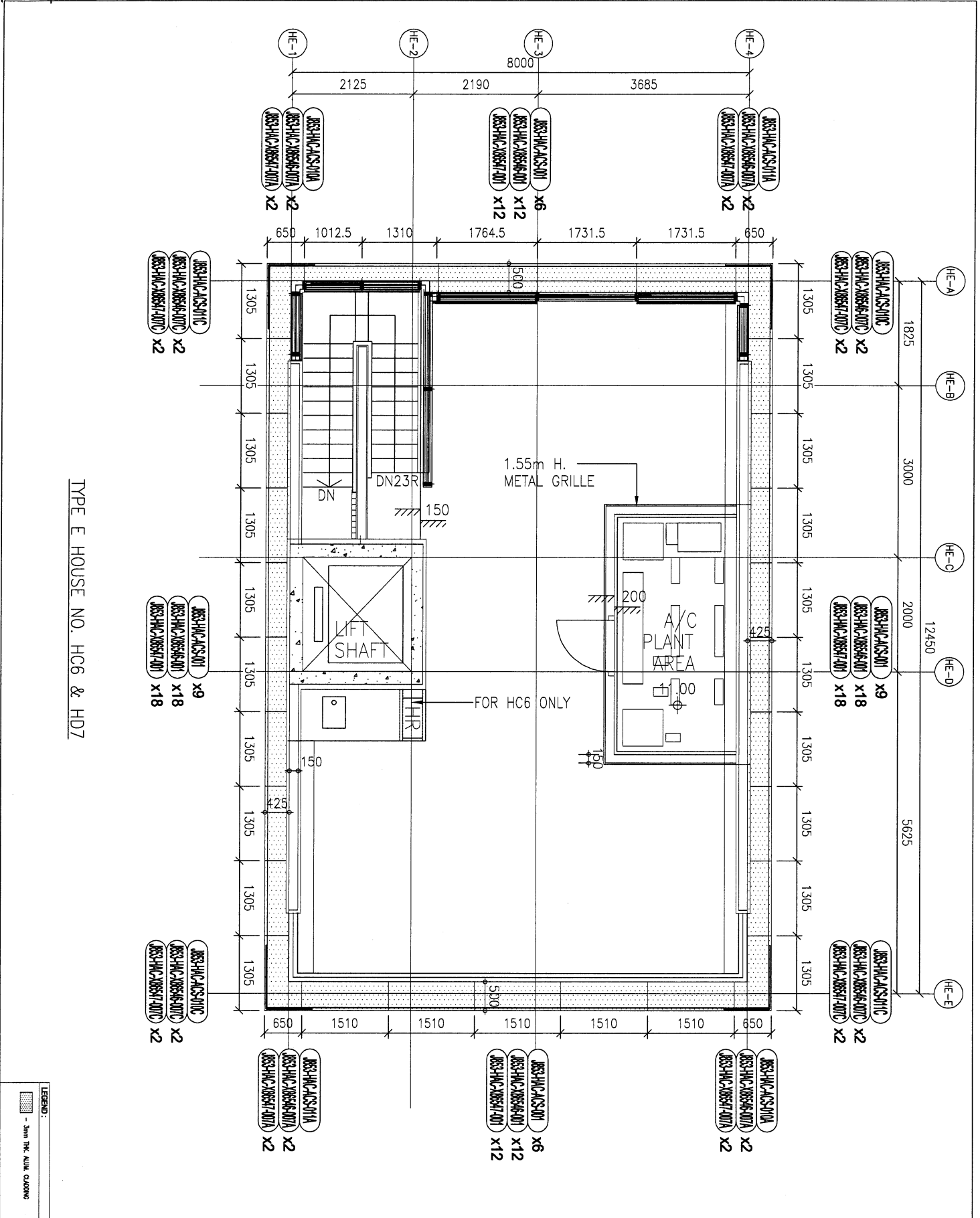
JOB NO.: J-853
 PROJECT: PROPOSED RESIDENTIAL DEVELOPMENT AT N.K.I.L. 6542 YIN PING ROAD KOWLOON
 TITLE: PART ELEVATION FOR HOUSE ALUM. CLADDING
 DATE: 10-08-23 SCALE: 1:30 (A1)
 DRAWN BY: Zaeng
 CHECKED BY:

LEGEND:
 - 3mm THK. ALUM. CLADDING
美特鋁質有限公司
 M.T.D. Aluminium Fabrication Ltd.
 510 Che Koo Ling Road, Kowloon
 Tel: (852) 2489211-4 Fax: (852) 27272666
 DWG NO.: 953-HC-ACS-3004 REV: -



TYPE D1 HOUSE NO. HC2, HD2 & HD

LEGEND: - 3mm THK ALUM CLADDING													
CLIENT : SHIMAO GROUP HOLDINGS LIMITED 協興建築有限公司 HING HING CONSTRUCTION CO LTD 黃志輝建築工程師有限公司													
ARCHITECT : YONG TUNG & PARTNERS LIMITED 黃志輝建築工程師有限公司													
MAIN CONTRACTOR : 協興建築有限公司 HING HING CONSTRUCTION CO LTD 黃志輝建築工程師有限公司													
STRUCTURAL ENGINEER : CMA C M WONG & ASSOCIATES LTD 黃志輝建築工程師有限公司													
FAÇADE CONSULTANT: MENYROT													
NOTE: 1. ALL DIMENSIONS ARE IN MM. 2. ALL ELEVATIONS ARE VIEWED FROM OUTSIDE. 3. BEFORE PUBLICATION, TO BE VIEWED ON SITE BEFORE PUBLICATION.													
LEGEND: (X) DETAIL MARK NO. (REF) REFER SHEET NO. 1. F.F.L. --- FINISHED FLOOR LEVEL. 2. S.F.L. --- STRUCTURAL FLOOR LEVEL. 3. (R) --- REFERRED DETAIL. R.C. STRUCTURAL ELEMENT COL. / BEAM / SLAB / STAIR IS (UNDER SEPARATED SUBMISSION)													
JOB NO. : J-853													
PROJECT : PROPOSED RESIDENTIAL DEVELOPMENT AT N.K.I.L. 6542 YIN PING ROAD KOWLOON													
TITLE : PART ELEVATION FOR HOUSE ALUM. CLADDING HOUSE TYPE D1 5mm ALUM. CUT-OUT MARKING DRAWING													
DATE : 10-08-23 SCALE : 1:30 (A1)													
DOWN BY : Aeling CHECKED BY :													
REVISION: <table border="1"> <tr> <th>NO.</th> <th>DATE</th> <th>DESCRIPTION</th> </tr> <tr> <td>B</td> <td>5/10/2023</td> <td>GENERAL REVISION</td> </tr> <tr> <td>A</td> <td>3/7/2023</td> <td>GENERAL REVISION</td> </tr> <tr> <td>1</td> <td>08/02/2023</td> <td>ISSUED</td> </tr> </table>		NO.	DATE	DESCRIPTION	B	5/10/2023	GENERAL REVISION	A	3/7/2023	GENERAL REVISION	1	08/02/2023	ISSUED
NO.	DATE	DESCRIPTION											
B	5/10/2023	GENERAL REVISION											
A	3/7/2023	GENERAL REVISION											
1	08/02/2023	ISSUED											
COMPANY: 美特銘有限公司 MID1 Architecture & Interiors Ltd. 810 Che Koo Ping Road, Kowloon Tel: 2489271-4 Fax: (852) 27272665 DWG NO. : J853-HMC-ACS-3005 REV. : -													



TYPE E HOUSE NO. HCG & HDZ

BLD. REF : -

CLIENT : SHIMAO GROUP HOLDINGS LIMITED
 ARCHITECT : HONG TUNG & PARTNERS LIMITED
 MAIN CONTRACTOR : 協興建築有限公司
 HP HING CONSTRUCTION CO LTD
 STRUCTURAL ENGINEER : C M WONG & ASSOCIATES LTD
 FACADE CONSULTANT : HPM CONSTRUCTION

NOTE:
 1. ALL DIMENSIONS ARE IN MM.
 2. ALL DIMENSIONS ARE VERIFIED FROM OUTSIDE.
 3. ALL DIMENSIONS TO BE VERIFIED ON SITE BEFORE FABRICATION.
 LEGEND:
 (X) DETAIL MARK NO.
 (REF) REFER SHEET NO.
 1. F.F.L. -- FINISHED FLOOR LEVEL.
 2. S.F.L. -- STRUCTURAL FLOOR LEVEL.
 3. (R) -- REVERSED DETAIL
 R.C. STRUCTURAL ELEMENT
 RDL / BEAM / SLAB IS UNDER SEPARATED SUBMISSION

DATE	DESCRIPTION	BY
5/10/2023	GENERAL REVISED	
3/7/2023	GENERAL REVISED	
DATE	DESCRIPTION	BY
10-08-23	SCALE: 1:30 (A1)	

JOB NO.: J-853

PROJECT: PROPOSED RESIDENTIAL DEVELOPMENT AT N.K.I.L. 6542 YIN PING ROAD KOWLOON

TITLE: PART ELEVATION FOR HOUSE ALUM. CLADDING

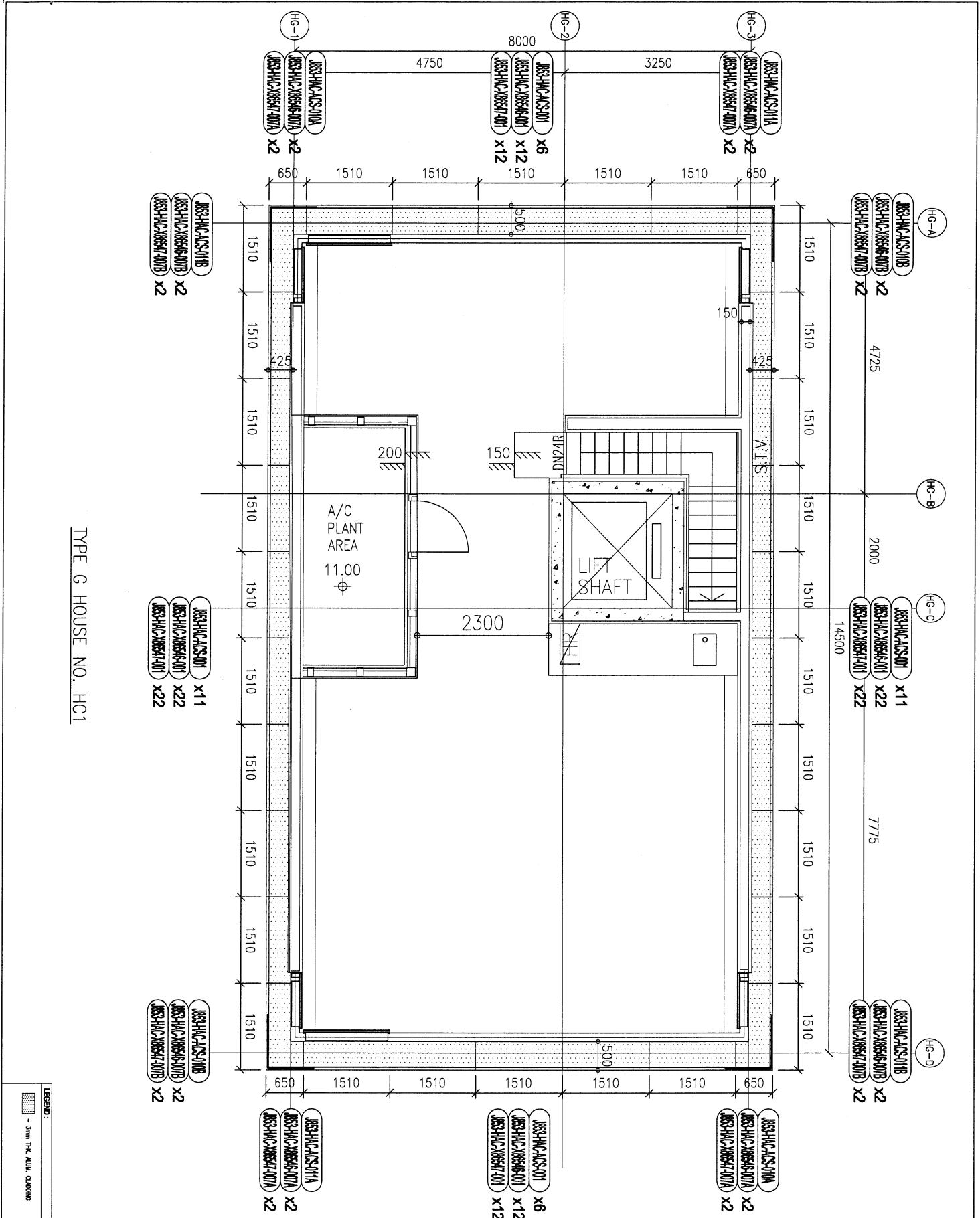
5mm ALUM. CUT-OUT MARKING DRAWING

DATE: 10-08-23 SCALE: 1:30 (A1)

DRAWN BY: Jaqing

CHECKED BY:

美特堅有限公司
 Mei Te Kee & Co., Ltd.
 美特堅有限公司
 510 Che Kwoi Ping Road, Kowloon
 Tel: 24284821-4 Fax: (852) 27272668
 DMC NO.: HCS-INC-ACS-3006 REV: -



TYPE G HOUSE NO. HC1

BLD. REF : -

CLIENT :
SHIMAO GROUP HOLDINGS LIMITED

ARCHITECT :
WONG TUNG & PARTNERS LIMITED
 ARCHITECTS & PLANNERS

MAIN CONTRACTOR :
HIP HING CONSTRUCTION CO LTD

STRUCTURAL ENGINEER :
C M WONG & ASSOCIATES LTD
 黃志明建築工程師有限公司

FAÇADE CONSULTANT :
MENYARD

NOTES:
 1. ALL DIMENSIONS ARE IN MM.
 2. ALL ELEMENTS ARE TO BE FINISHED FROM OUTSIDE.
 3. BEFORE FABRICATION.

LEGEND:
 (A) DETAIL MARK NO.
 (REF) REFER SHEET NO.
 1. F.F.L. --- FINISHED FLOOR LEVEL.
 2. S.F.L. --- STRUCTURAL FLOOR LEVEL.
 3. (R) --- REVERSED DETAIL.
 R.C. STRUCTURAL ELEMENT
 CON. / BRICK / STB
 IS (UNLESS SPECIFIED OTHERWISE)

DATE	DESCRIPTION	BY
5/10/2023	GENERAL REVISED	
31/7/2023	GENERAL REVISED	
DATE	DESCRIPTION	BY

JOB NO. : J-853

PROJECT : PROPOSED RESIDENTIAL DEVELOPMENT AT NIKILL, 6542 YIN PING ROAD, KOWLOON

TITLE : PART ELEVATION FOR HOUSE ALUM. CLADDING

DATE : 10-08-23 SCALE : 1:30 (A1)

DRAWN BY : Fading

CHECKED BY :

美特銘有限公司
 MWD
 美特銘有限公司
 610 Che Kwo Ling Road, Kowloon
 Tel: 2488211-4 Fax: (852) 7727866
 DMC NO. : JBS3-HMC-ACS-3008 REV : -