

工程指示 / 要求簡箋 ENGINEER INSTRUCTIONS (E.I.)

工程指示編號:	EI- 7868	修改版本:	-
	HK-1016		
工程編號:	J 853	工程名稱:	延坪道
收件人:	生統	發件人:	Joe Chan
工程項目:	Row D (HD1-HD7) 雙色 圖案鋁板及壓線生產 (綠色)	日期:	30/5/2024

<input type="checkbox"/> 原合約工程包	<input type="checkbox"/> 原合約工程加 / 減賬 QT-	<input type="checkbox"/> 新工程報價 QT-
---------------------------------	--	------------------------------------

信件批核號碼/圖紙參考編號:	批核模具圖紙編號:
客戶指示附件:	管理內部批簽署:

<input type="checkbox"/> 初步鋁料 B.M.	<input type="checkbox"/> 加工拆圖, 然後生產	<input type="checkbox"/> 尺寸表
<input type="checkbox"/> 正式鋁料 B.M.	<input type="checkbox"/> 技術上資料/指示	<input type="checkbox"/> 報價
<input type="checkbox"/> 配件 B.M.	<input type="checkbox"/> 樣辦或貨品說明書	<input type="checkbox"/> 分判合約
<input type="checkbox"/> 其他:		

內容: 請依附件資料, 生產雙色鋁板及壓線, 送地盤.
- 請分屋包裝出貨
(附 CAD 檔)

完成上列要求日期: 20/6/2024

國內

<input type="checkbox"/> 生產技術總監	<input type="checkbox"/> 連附件	<input type="checkbox"/> 技術部	<input type="checkbox"/> 連附件	<input type="checkbox"/> 生產部	<input type="checkbox"/> 連附件
<input type="checkbox"/> 採購部	<input type="checkbox"/> 連附件	<input checked="" type="checkbox"/> 生產統籌部	<input checked="" type="checkbox"/> 連附件	<input type="checkbox"/> 報關組	<input type="checkbox"/> 連附件
<input type="checkbox"/> 質檢部	<input type="checkbox"/> 連附件	<input type="checkbox"/> 會計部	<input type="checkbox"/> 連附件	<input type="checkbox"/> 機械設計部	<input type="checkbox"/> 連附件
<input type="checkbox"/> 香港辦	<input type="checkbox"/> 連附件	<input type="checkbox"/> 其他:			

香港

<input type="checkbox"/> 行政部	<input type="checkbox"/> 連附件	<input type="checkbox"/> 會計部	<input type="checkbox"/> 連附件	<input type="checkbox"/> 統籌部	<input type="checkbox"/> 連附件	<input type="checkbox"/> 工程部	<input type="checkbox"/> 連附件
<input type="checkbox"/> 採購部	<input type="checkbox"/> 連附件	<input type="checkbox"/> QS部	<input type="checkbox"/> 連附件	<input checked="" type="checkbox"/> 地盤管理	<input checked="" type="checkbox"/> 連附件	<input type="checkbox"/> 維修部	<input type="checkbox"/> 連附件

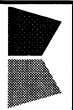
*發件人簽署:		*組別成員批核簽署:	
傳遞編號:	HK/1016/24	項目經理簽署:	

J853-香港延坪道(第二期别墅)-Horizontal Alum. Cladding-地盘用双色喷涂花纹铝板分栋数量统计表

工程: J853-香港延坪道(第二期别墅)

日期: 29-May-24

序号	部件图编号	HD							总数量	备注
		HD1	HD2	HD3	HD5	HD6	HD7			
1	J853-HAC-ACS-001	30	34	34	34	34	34	30	196	
2	J853-HAC-ACS-010A	2	2	2	2	2	2	2	12	
3	J853-HAC-ACS-010B		2	2	2	2	2		8	
4	J853-HAC-ACS-010C	2						2	4	
5	J853-HAC-ACS-011A	2	2	2	2	2	2	2	12	
6	J853-HAC-ACS-011B		2	2	2	2	2		8	
7	J853-HAC-ACS-011C	2						2	4	
8	J853-HAC-X86546-001	60	68	68	68	68	68	60	392	
9	J853-HAC-X86546-007A	8	8	8	8	8	8	8	48	
10	J853-HAC-X86546-007B		8	8	8	8	8		32	
11	J853-HAC-X86546-007C	8						8	16	
12	J853-HAC-X86547-001	60	68	68	68	68	68	60	392	
13	J853-HAC-X86547-007A	8	8	8	8	8	8	8	48	
14	J853-HAC-X86547-007B		8	8	8	8	8		32	
15	J853-HAC-X86547-007C	8						8	16	
		190	210	210	210	210	210	190	1220	




美特鋁質有限公司
MIDI Aluminium Fabricator Ltd.

地盤用鋁板B. M.表

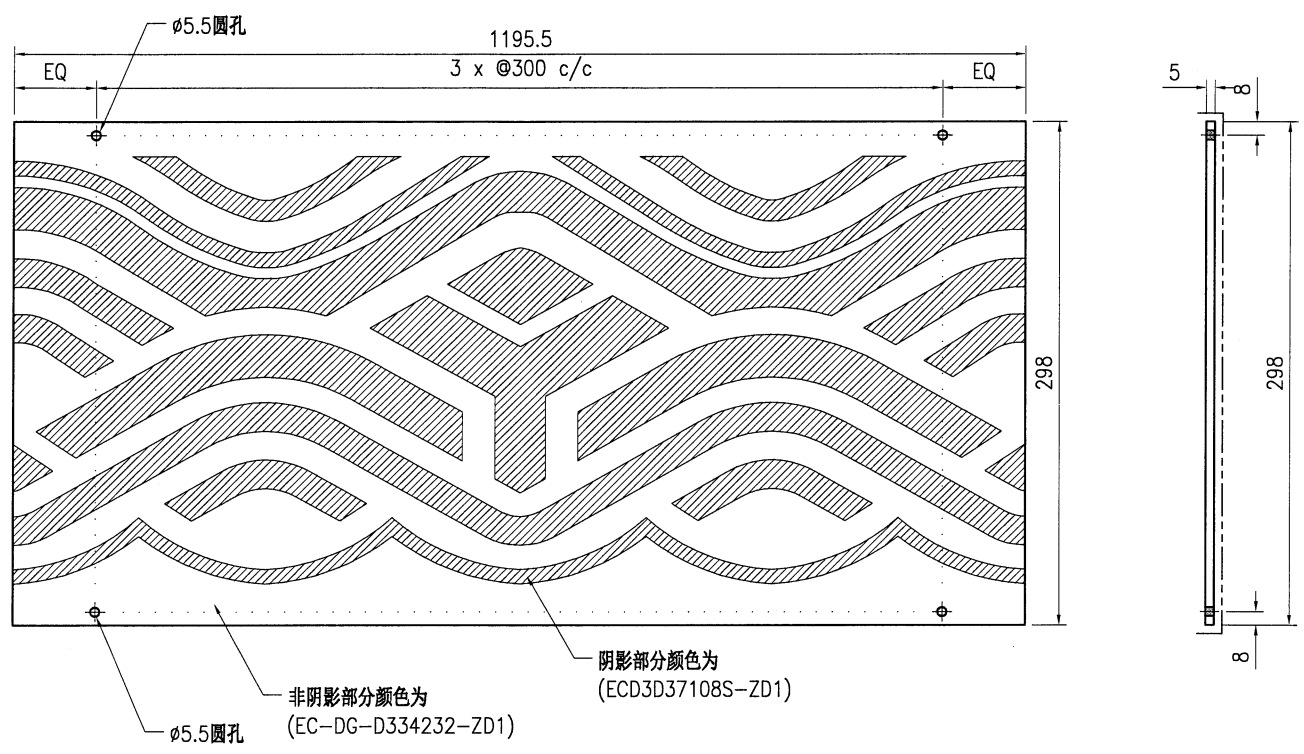
BM編號:

工程號:	J-853	計算:	J. L.	日期:	19/4/2024	送呈:	Joe
地盤名稱:	香港延坪道(第二期別墅)	核對:		日期:		副本:	
項目類別:	Hor. Alum. Cladding_HD	批准:		日期:		版本:	
A/C Code:		總重量(Kg):	#####	總V. F. 面積 (m²):	83.60		

序號	修改標示	加工圖号	鋁板編號	鋁板名稱	顏色	數量(塊)		總重量	展开面積 (m²)		V. F. 面積 (m²)		備註
						實用	後備		總數	單件	總面積	單件	
1		J853-HAC-ACS-001	J853-HAC-ACS-001	5mm 厚鋁板 (3003 H14)	EC-D6-D334232-ZD1 / ECP3D37108S-ZD1	196		196	0.35	68.60	0.35	68.60	
2		J853-HAC-ACS-010	J853-HAC-ACS-010A	5mm 厚鋁板 (3003 H14)		12		12	0.34	4.08	0.34	4.08	
3		J853-HAC-ACS-010	J853-HAC-ACS-010B	5mm 厚鋁板 (3003 H14)		8		8	0.27	2.16	0.27	2.16	
4		J853-HAC-ACS-010	J853-HAC-ACS-010C	5mm 厚鋁板 (3003 H14)		4		4	0.32	1.28	0.32	1.28	
5		J853-HAC-ACS-011	J853-HAC-ACS-011A	5mm 厚鋁板 (3003 H14)		12		12	0.27	3.24	0.27	3.24	
6		J853-HAC-ACS-011	J853-HAC-ACS-011B	5mm 厚鋁板 (3003 H14)		8		8	0.36	2.88	0.36	2.88	
7		J853-HAC-ACS-011	J853-HAC-ACS-011C	5mm 厚鋁板 (3003 H14)		4		4	0.34	1.36	0.34	1.36	
8													
9													
10													
11													
12													
13													
14													
15													
總計:						244		244		83.60		83.60	

 美特铝质有限公司 MIDI Aluminium Fabricator Ltd.				工程号 J853 地盘 香港延坪路	制图 J.L. 复核 -	日期 09/4/24 批准 -	物料号 J853-HAC-ACS-001 图号 J853-HAC-ACS-001
版本 日期	采用 颜色	工厂 EC-DG-D334232-ZD1 / ECD3D37108S-ZD1	地盘 ✓ 名称 铝板加工图 材料 5mm厚双色喷涂花纹铝板 (3003 H14)	单件面积(m²) 0.35	数量 196 (HD) 长度 1195.5 宽度 298		

顶



图案以1:1 CAD文件分布

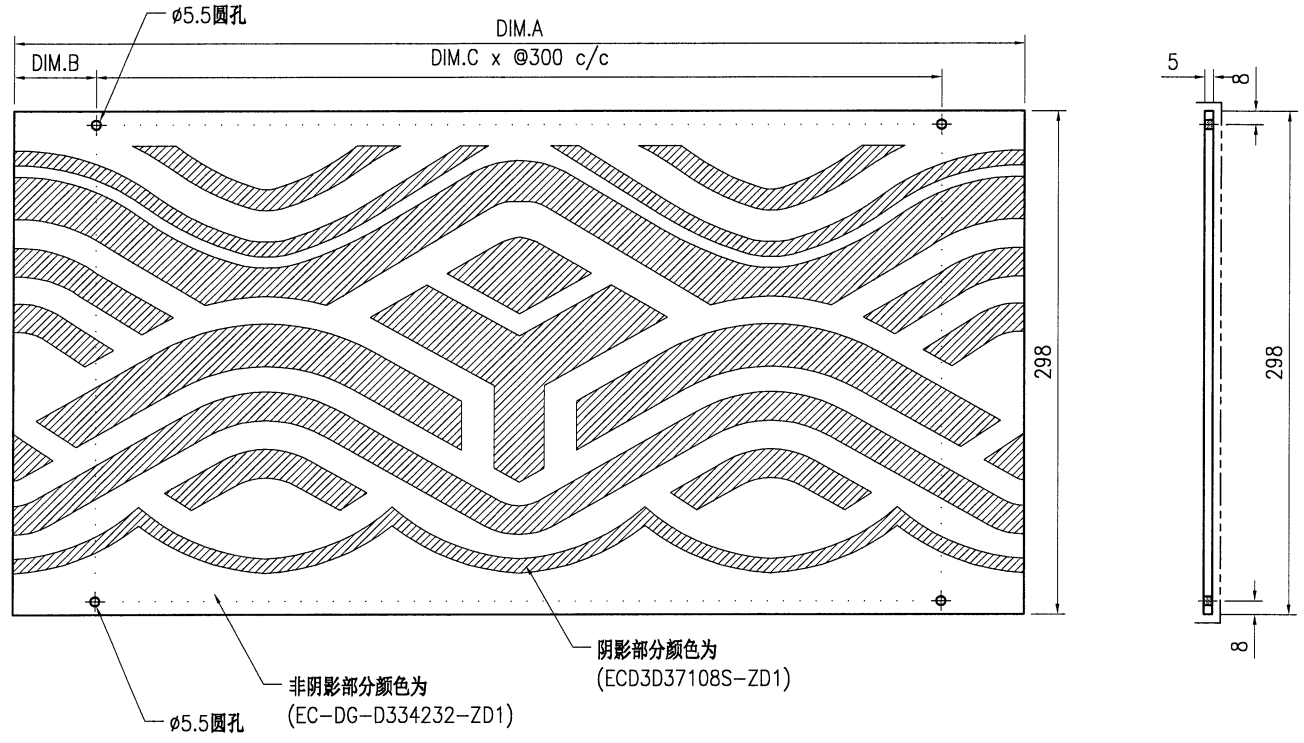
技术说明:

1. 板材折弯之前应进行压平调整，不应有加工变形，并应去除毛刺；
2. 外形尺寸允许偏差为±0.5mm，折弯角度的允许偏差为±0.5°；孔位的允许偏差为±0.3mm，孔距的允许偏差为±0.3mm，累计偏差为±0.5mm；
3. 槽口、豁口的长宽边允许偏差为+0.5mm，中心线允许偏差都为±0.5mm；
4. "—————" 为外露喷涂装饰面，应贴保护膜，加工过程中不得破坏装饰面，加工完毕须标示代号。

 美特铝质有限公司 MIDI Aluminium Fabricator Ltd.				工程号	J853	制图	J.L.	09/4/24	物料号	J853-HAC-ACS-010				
				地盘	香港延坪路	复核	-	-	图号	J853-HAC-ACS-010				
版本		采用	工厂	地盘	√	名称	铝板加工图	批准	-	-	数量	(HD)		
日期		颜色	EC-DG-D334232-ZD1 / ECD3D37108S-ZD1			材料	5mm厚双色喷涂花纹铝板 (3003 H14)	单件面积(m ²)	-	-	长度	-	宽度	-

物料编号	DIM.A	DIM.B	DIM.C	DIM.D	DIM.E	数量	单件面积(m ²)
J853-HAC-ACS-010A	788	94	2			12	0.23
J853-HAC-ACS-010B	928.5	14	3			8	0.28
J853-HAC-ACS-010C	1094.5	97	3			4	0.33

顶



图案以1:1 CAD文件分布

技术说明:

1. 板材折弯之前应进行压平调整，不应有加工变形，并应去除毛刺；
2. 外形尺寸允许偏差为 $\pm 0.5\text{mm}$ ，折弯角度的允许偏差为 $\pm 0.5^\circ$ ；孔位的允许偏差为 $\pm 0.3\text{mm}$ ，孔距的允许偏差为 $\pm 0.3\text{mm}$ ，累计偏差为 $\pm 0.5\text{mm}$ ；
3. 槽口、豁口的长宽边允许偏差为 $+0.5\text{mm}$ ，中心线允许偏差都为 $\pm 0.5\text{mm}$ ；
4. " "为外露喷涂装饰面，应贴保护膜，加工过程中不得破坏装饰面，加工完毕须标示代号。



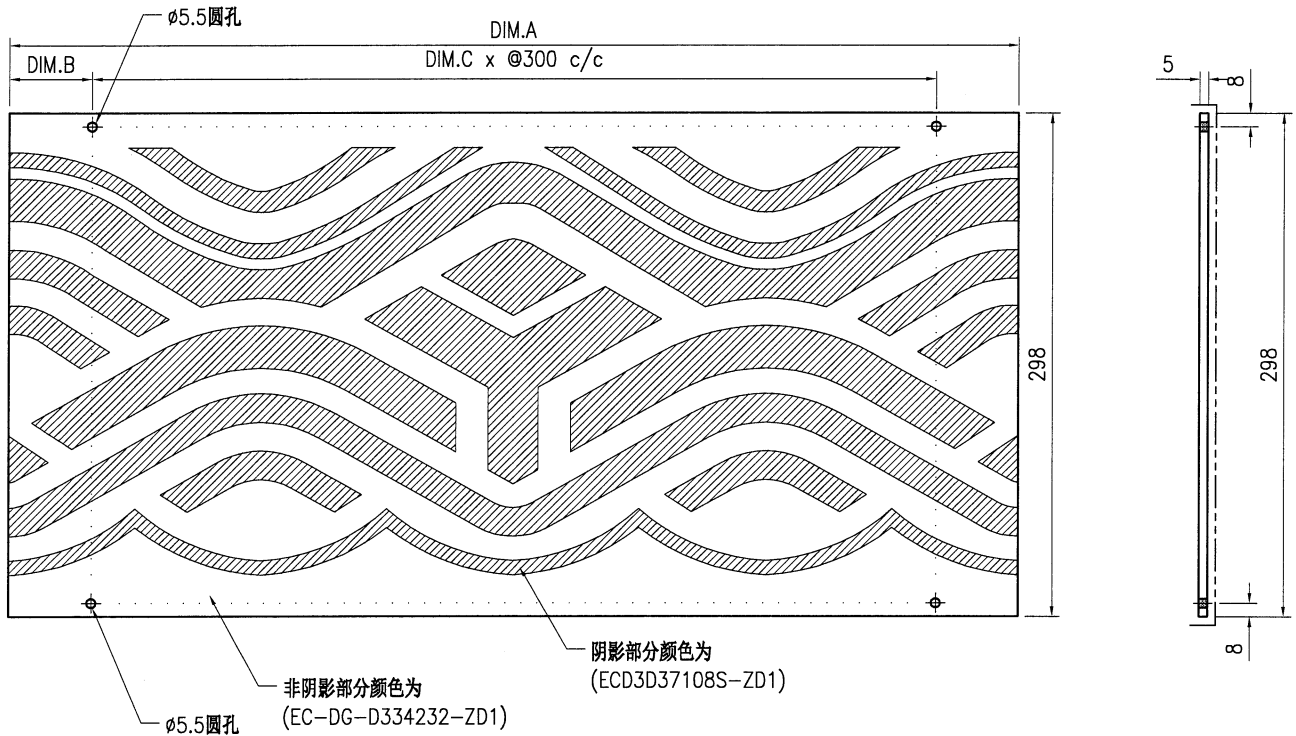
美特铝质有限公司
MIDI Aluminium Fabricator Ltd.

工程号	J853	制图	J.L.	09/4/24	物料号	J853-HAC-ACS-011
地盘	香港延坪路	复核	-	-	图号	J853-HAC-ACS-011
名称	铝板加工图	批准	-	-	数量	(HD)
材料	5mm厚双色喷涂花纹铝板 (3003 H14)	单件面积(m ²)	-	-	长度	-
宽度	-					

版本		采用	工厂		地盘	√
日期		颜色	EC-DG-D334232-ZD1 / ECD3D37108S-ZD1			

物料编号	DIM.A	DIM.B	DIM.C	DIM.D	DIM.E	数量	单件面积(m ²)
J853-HAC-ACS-011A	788	94	2			12	0.23
J853-HAC-ACS-011B	928.5	14	3			8	0.28
J853-HAC-ACS-011C	1094.5	97	3			4	0.33

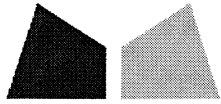
顶



图案以1:1 CAD文件分布

技术说明:

1. 板材折弯之前应进行压平调整, 不应有加工变形, 并应去除毛刺;
2. 外形尺寸允许偏差为±0.5mm, 折弯角度的允许偏差为±0.5°; 孔位的允许偏差为±0.3mm, 孔距的允许偏差为±0.3mm, 累计偏差为±0.5mm;
3. 槽口、豁口的长宽边允许偏差为+0.5mm, 中心线允许偏差都为±0.5mm;
4. " "为外露喷涂装饰面, 应贴保护膜, 加工过程中不得破坏装饰面, 加工完毕须标示代号。



鋁材開料總表

工程號碼: J853 工程名稱: 延坪道別墅 (HAC-HD1~HD7花紋鋁板型材)

序號	鋁料編號	名稱	表面處理		開料長度	實用長料總數量		浪費率(%)
			顏色	層厚		支數	長度	
2	X86546	U槽蓋	JMQ2134	57	6000	98	588000	4.25
3	X86547	U槽	JMQ2134	57	6000	98	588000	4.28

送至: _____

由: _____

日期: _____

簡短說明: _____

工程號碼: J853, 工程名稱: 延坪道別墅(HAC-HD1~HD7花紋鋁板型材)
開料長度: 6000, 總長料支數: 98, 總開料支數: 488
鋸片厚度(mm): 6, 料頭尾總切除(mm): 50, 浪費率(%): 4.28

鋁材開料清單 X86547

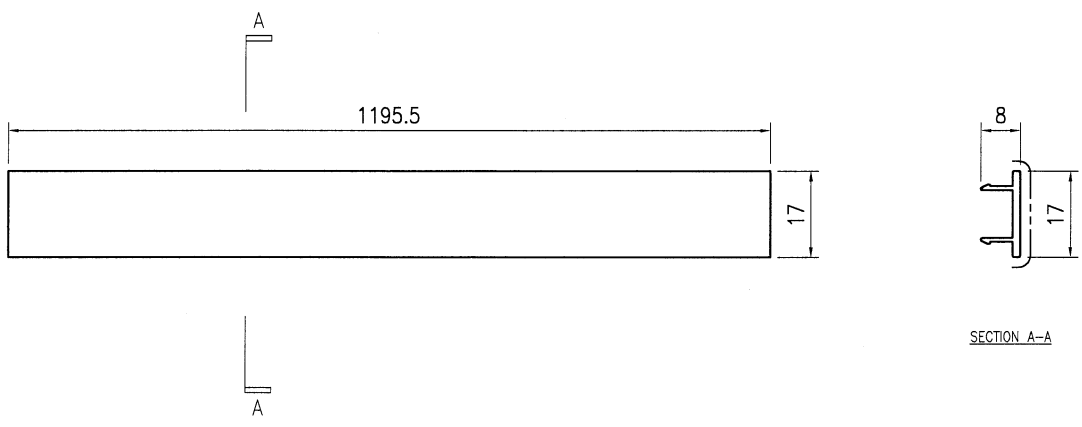
窗號	編號(用料狀況)	實用長度(長料開數)	需要 支數	開料 支數	長料 支數	餘料 支數	編號(剩餘長度)
J853-HAC-X86547-001	1-98	1195.5	392	392	98	0	1-98@(1144)x98
J853-HAC-X86547-007C	(餘料)1-16	1106.0	16	16	0	16	1-16@(32)x16
J853-HAC-X86547-007B	(餘料)17-48	940.0	32	32	0	32	17-48@(198)x32
J853-HAC-X86547-007A	(餘料)49-96	804.5	48	48	0	48	49-96@(333.5)x48

工程號碼: J853, 工程名稱: 延坪道別墅(HAC-HD1~HD7花紋鋁板型材)
開料長度: 6000, 總長料支數: 98, 總開料支數: 488
鋸片厚度(mm): 6, 料頭尾總切除(mm): 50, 浪費率(%): 4.25

鋁材開料清單 X86546

窗號	編號(用料狀況)	實用長度(長料開數)	需要 支數	開料 支數	長料 支數	餘料 支數	編號(剩餘長度)
J853-HAC-X86546-001	1-98	1195.5	392	392	98	0	1-98@(1144)x98
J853-HAC-X86546-007C	(餘料)1-16	1107.5	16	16	0	16	1-16@(30.5)x16
J853-HAC-X86546-007B	(餘料)17-48	941.5	32	32	0	32	17-48@(196.5)x32
J853-HAC-X86546-007A	(餘料)49-96	806.0	48	48	0	48	49-96@(332)x48

 美特铝质有限公司 MIDI Aluminium Fabricator Ltd.				工程号 J853	制图 J.L.	19/4/24	物料号 J853-HAC-X86546-001	
				地盘 香港延坪路	复核 -	-	图号 J853-HAC-X86546-001	
版本 日期		采用 颜色	工厂 JMQ213457	地盘 ✓	名称 U槽盖加工图	批准 -	-	数量 392 (HD)
				材料 X86546	单件重量(kg)	-	长度 1195.5	宽度 -



技术说明:

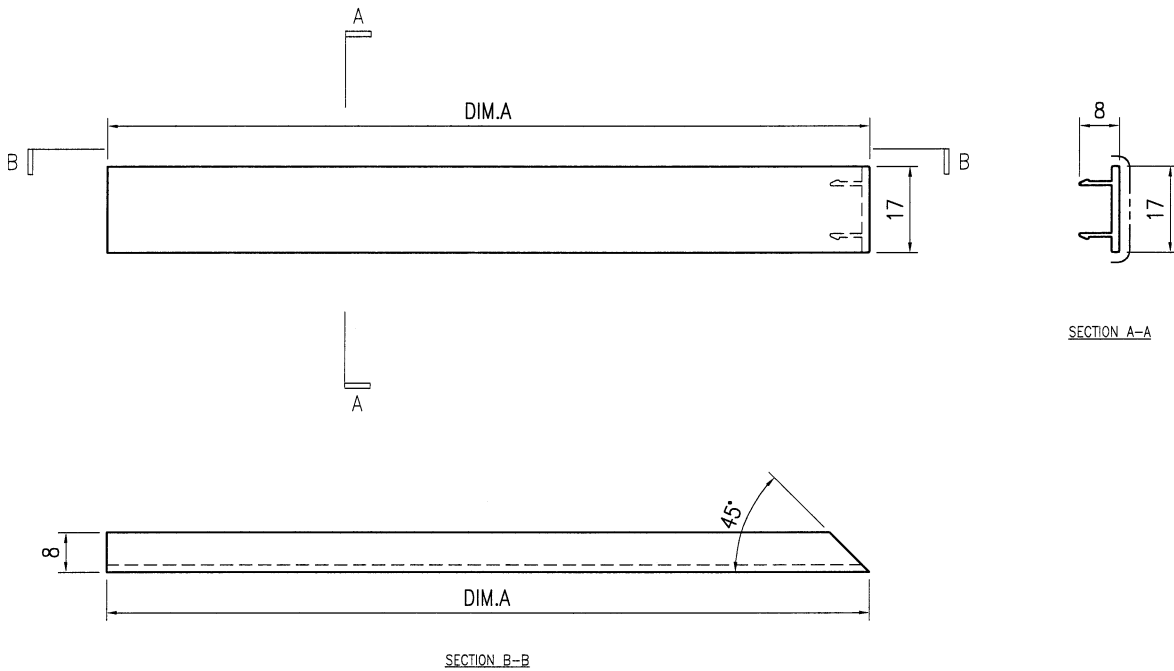
1. 铝合金型材截料之前应进行校直调整, 截料端头不应有加工变形, 并应去除毛刺;
2. 加工长度允许偏差为±0.5mm, 端头斜度的允许偏差为±0.25°, 孔位的允许偏差为±0.3mm, 孔距的允许偏差为±0.3mm, 累计偏差为±0.5mm;
3. 槽口、豁口的长宽边允许偏差为+0.5mm, 榫头的长宽边允许偏差为-0.5mm, 中心线允许偏差都为±0.5mm;
4. "—————" 为外露喷涂装饰面, 应贴保护膜, 加工过程中不得破坏装饰面, 加工完毕须标示代号及长度。



美特铝质有限公司
MIDI Aluminium Fabricator Ltd.


工程号	J853	制图	J.L.	19/4/24	物料号	J853-HAC-X86546-007		
地盘	香港延坪路	复核	-	-	图号	J853-HAC-X86546-007		
版本		名称	U槽盖加工图	批准	-	-	数量	(HD)
日期		颜色	JMQ213457	材料	X86546	单件重量(kg)	-	长度 - 宽度 -

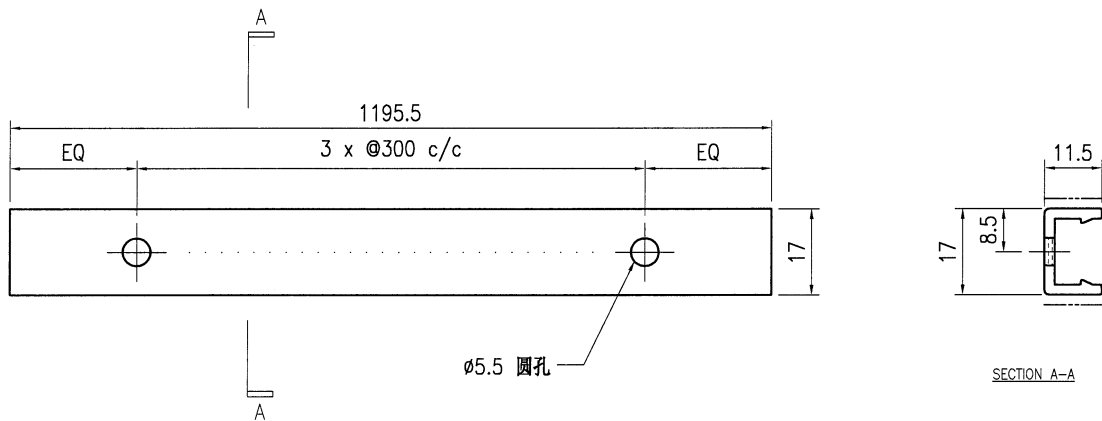
物料编号	DIM.A	DIM.B	DIM.C	DIM.D	DIM.E	数量	单件重量(kg)
J853-HAC-X86546-007A	806					48	-
J853-HAC-X86546-007B	941.5					32	-
J853-HAC-X86546-007C	1107.5					16	-



技术说明:

1. 铝合金型材截料之前应进行校直调整, 截料端头不应有加工变形, 并应去除毛刺;
2. 加工长度允许偏差为 $\pm 0.5\text{mm}$, 端头斜度的允许偏差为 $\pm 0.25^\circ$, 孔位的允许偏差为 $\pm 0.3\text{mm}$, 孔距的允许偏差为 $\pm 0.3\text{mm}$, 累计偏差为 $\pm 0.5\text{mm}$;
3. 槽口、豁口的长宽边允许偏差为 $+0.5\text{mm}$, 榫头的长宽边允许偏差为 -0.5mm , 中心线允许偏差都为 $\pm 0.5\text{mm}$;
4. " "为外露喷涂装饰面, 应贴保护膜, 加工过程中不得破坏装饰面, 加工完毕须标示代号及长度。

 美特铝质 有限公司 MIDI Aluminium Fabricator Ltd.				工程号 J853 地盘 香港延坪路	制图 J.L. 复核 -	19/4/24 -	物料号 J853-HAC-X86547-001 图号 J853-HAC-X86547-001
版本 日期	采用 颜色	工厂 JMQ213457	地盘 ✓	名称 U槽加工图 材料 X86547	批准 单件重量(kg)	- -	数量 392 (HD) 长度 1195.5 宽度 -



技术说明:

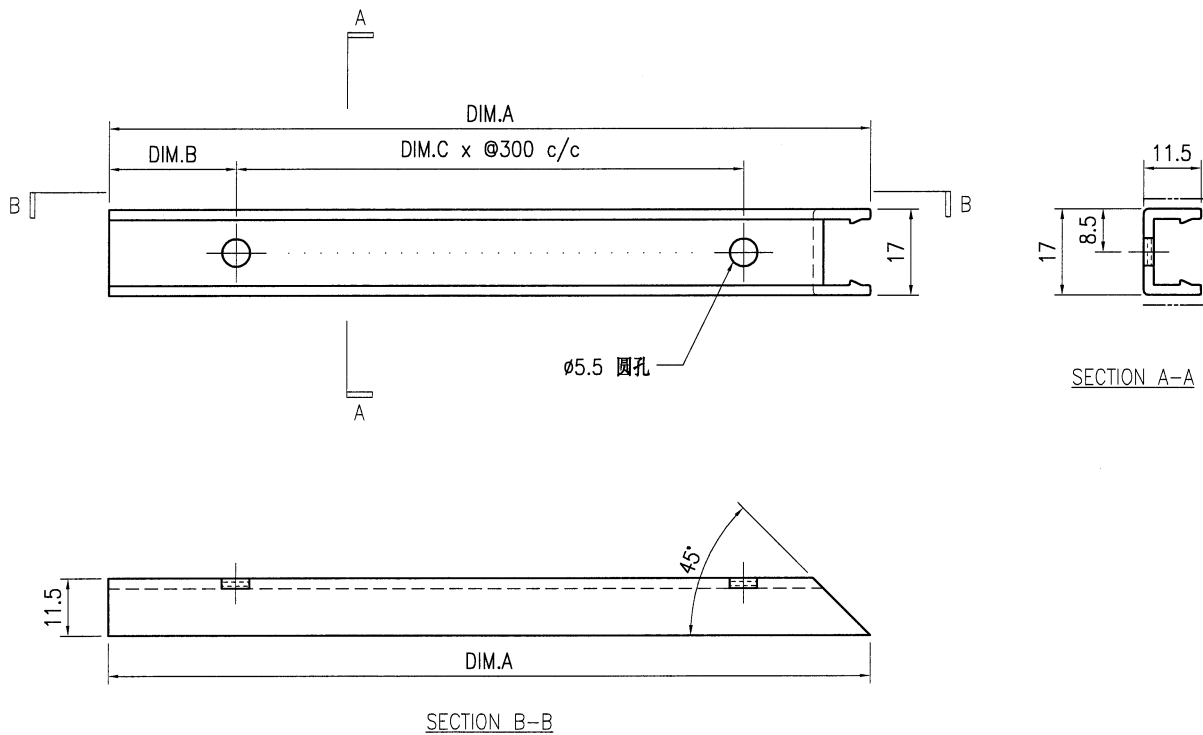
1. 铝合金型材截料之前应进行校直调整, 截料端头不应有加工变形, 并应去除毛刺;
2. 加工长度允许偏差为±0.5mm, 端头斜度的允许偏差为±0.25°, 孔位的允许偏差为±0.3mm, 孔距的允许偏差为±0.3mm, 累计偏差为±0.5mm;
3. 槽口、豁口的长宽边允许偏差为+0.5mm, 榫头的长宽边允许偏差为-0.5mm, 中心线允许偏差都为±0.5mm;
4. "—————" 为外露喷涂装饰面, 应贴保护膜, 加工过程中不得破坏装饰面, 加工完毕须标示代号及长度。



美特铝质有限公司
MIDI Aluminium Fabricator Ltd.

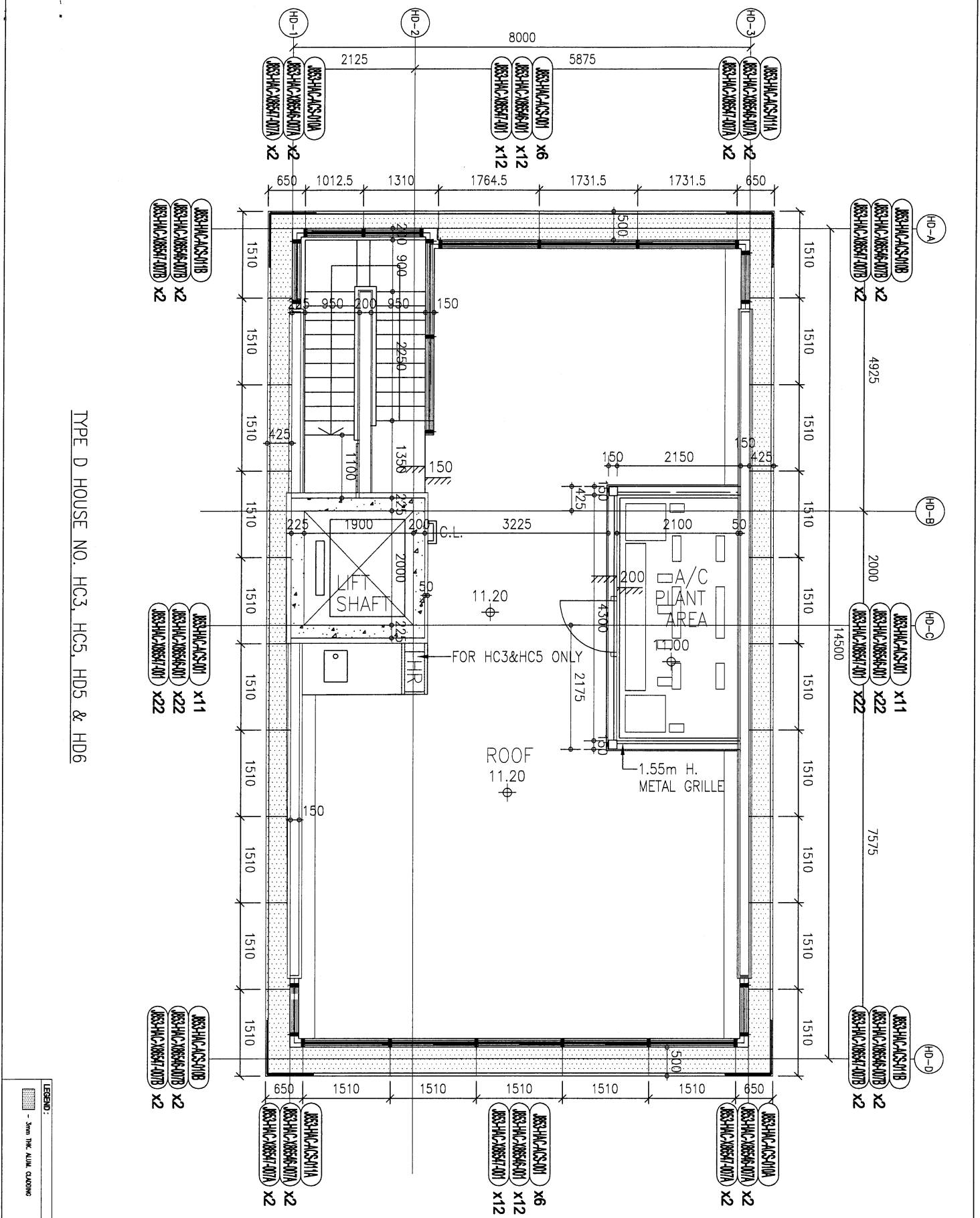
工程号	J853	制图	J.L.	19/4/24	物料号	J853-HAC-X86547-007
地盘	香港延坪路	复核	-	-	图号	J853-HAC-X86547-007
版本		名称	U槽加工图	批准	-	数量 (HD)
日期		材料	X86547	单件重量(kg)	-	长度 - 宽度 -

物料编号	DIM.A	DIM.B	DIM.C	DIM.D	DIM.E	数量	单件重量(kg)
J853-HAC-X86547-007A	804.5	94	2			48	-
J853-HAC-X86547-007B	940	14	3			32	-
J853-HAC-X86547-007C	1106	97	3			16	-



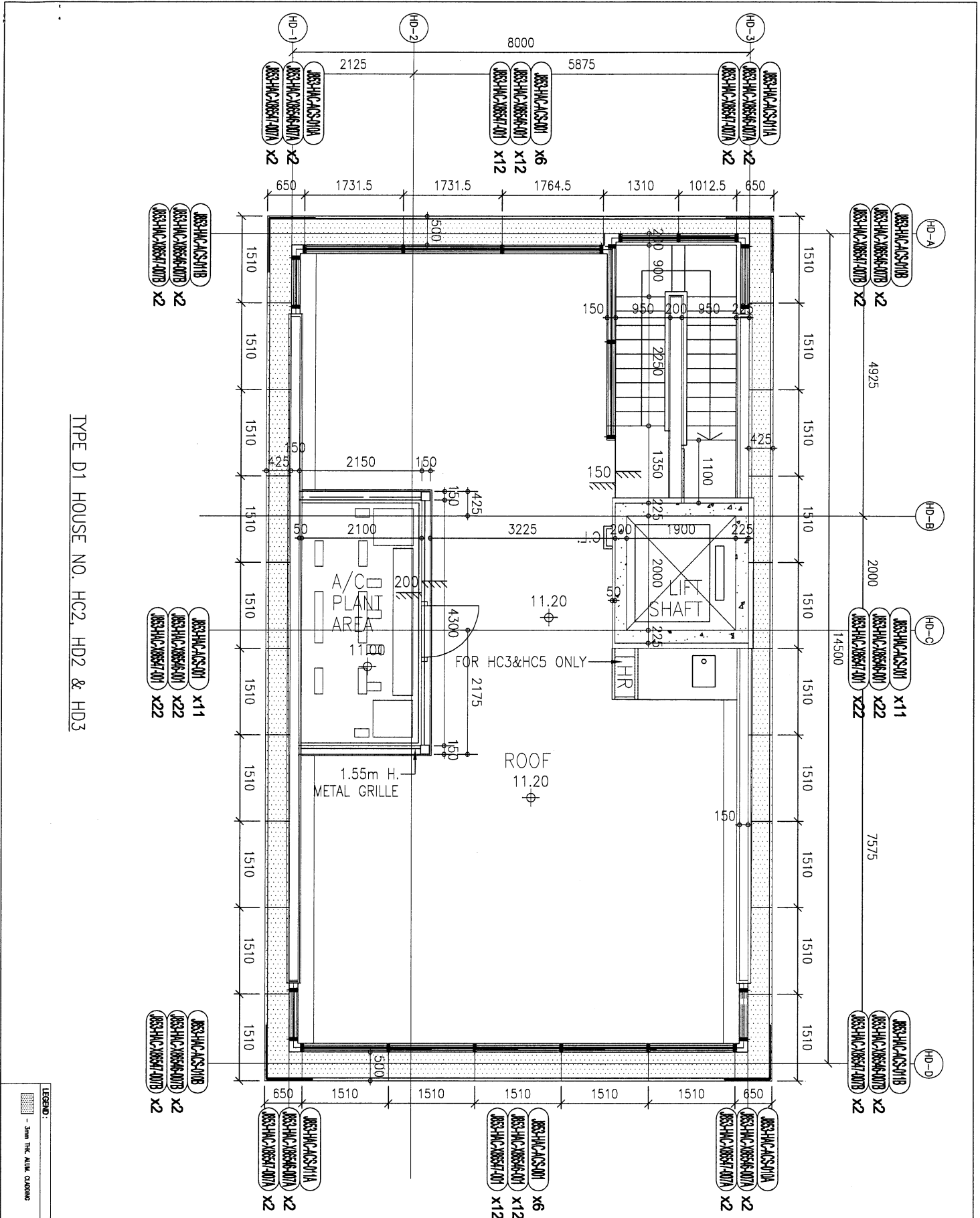
技术说明:

1. 铝合金型材截料之前应进行校直调整, 截料端头不应有加工变形, 并应去除毛刺;
2. 加工长度允许偏差为 $\pm 0.5\text{mm}$, 端头斜度的允许偏差为 $\pm 0.25^\circ$, 孔位的允许偏差为 $\pm 0.3\text{mm}$, 孔距的允许偏差为 $\pm 0.3\text{mm}$, 累计偏差为 $\pm 0.5\text{mm}$;
3. 槽口、豁口的长宽边允许偏差为 $+0.5\text{mm}$, 榫头的长宽边允许偏差为 -0.5mm , 中心线允许偏差都为 $\pm 0.5\text{mm}$;
4. " " 为外露喷涂装饰面, 应贴保护膜, 加工过程中不得破坏装饰面, 加工完毕须标示代号及长度。



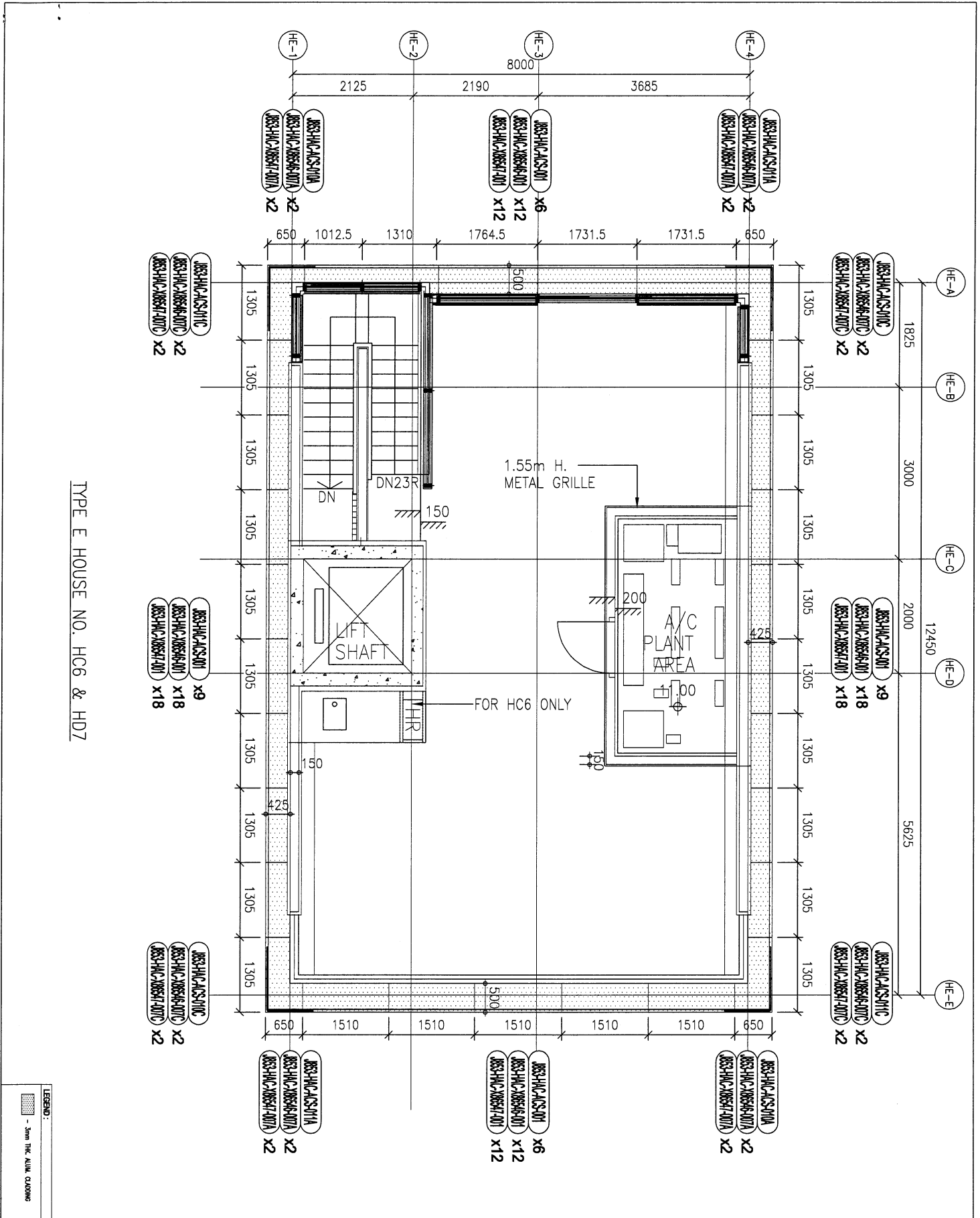
TYPE D HOUSE NO. HC3, HC5, HD5 & HD6

B.O. REF. : SHIMAO GROUP HOLDINGS LIMITED	
CLIENT : SHIMAO GROUP HOLDINGS LIMITED	
ARCHITECT : WONG TUNG & PARTNERS LIMITED ARCHITECTS & PLANNERS	
MAIN CONTRACTOR : 協興建築有限公司 HIP HING CONSTRUCTION CO LTD	
STRUCTURAL ENGINEER : C M WONG & ASSOCIATES LTD 黃志明建築工程師有限公司	
FAÇADE CONSULTANT : MENHARDT	
NOTE : 1. DIMENSIONS ARE IN MM. 2. ALL ELEVATIONS ARE VIEWED FROM OUTSIDE. 3. ALL DIMENSIONS TO BE VERIFIED ON SITE. 4. BEFORE FABRICATION.	
LEGEND : (X1) - FINISH MARK NO. (REF) - REFER SHEET NO. 1. F.F.L. - FINISHED FLOOR LEVEL. 2. S.F.L. - STRUCTURAL FLOOR LEVEL. 3. (R) - REVERSED FINISH. R.C. STRUCTURAL ELEMENT O.L. / S.F.L. / S.F.L. (UNDER SUBMITTED SUBMISSION)	
REV. : NO. DATE REVISION 1. 5/10/2023 GENERAL REVISED 2. 31/7/2023 GENERAL REVISED	JOB NO. : J-853
PROJECT : PROPOSED RESIDENTIAL DEVELOPMENT AT N.K.L.L. 6542 YIM PING ROAD KOWLOON	
TITLE : PART ELEVATION FOR HOUSE TYPE D HOUSE TYPE D STRIP ALUM. CUT-OUT MARKING DRAWING	
DATE : 10-08-23 SCALE : 1:30 (A1)	
DRAWN BY : Ashing CHECKED BY :	
LEGEND : - Strip THE ALUM. CLADDING	
UNITED STATES OF AMERICA 1623489211-4 Fax:(652)2727866 910 Cheong Cheong Road, Kowloon 910 Cheong Cheong Road, Kowloon 910 Cheong Cheong Road, Kowloon 910 Cheong Cheong Road, Kowloon	



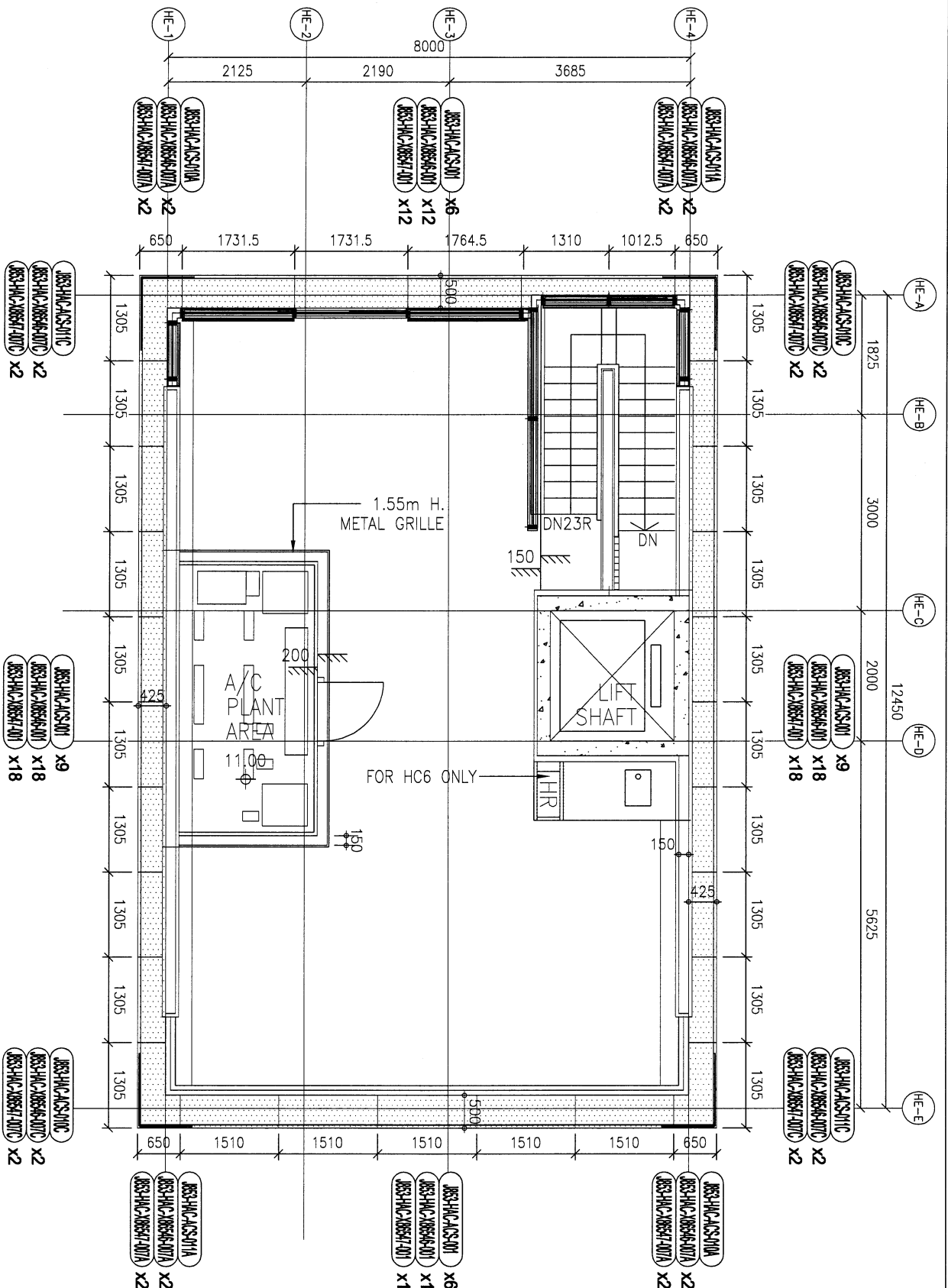
TYPE D1 HOUSE NO. HC2, HD2 & HD3

REVISIONS A 5/10/2023 GENERAL REVISED B 3/17/2023 GENERAL REVISED		JOB NO.: J-853 PROJECT: PROPOSED RESIDENTIAL DEVELOPMENT AT N.K.I.L. 6542 YIN PING ROAD KOWLOON	
DATE: 10-08-23 SCALE: 1:30 (A1)		TITLE: PART ELEVATION FOR HOUSE ALUM. CLADDING	
DRAWN BY: Asing CHECKED BY:		LEGEND: 3mm THICK ALUM. CLADDING	
COMPANY: MTDI Architecture & Interiors Ltd. 510 Chee Koo Ling Road, Kowloon Tel: (852) 27277866 Fax: (852) 27277866		CLIENT: SHIMAO GROUP HOLDINGS LIMITED ARCHITECT: HONG TUNG & PARTNERS LIMITED ARCHITECTS & PLANNERS MAIN CONTRACTOR: 協興建築有限公司 HING HING CONSTRUCTION CO LTD STRUCTURAL ENGINEER: C M WONG & ASSOCIATES LTD 黃志明建築工程師有限公司 FAÇADE CONSULTANT: MENYROT	
NOTE: 1. ALL DIMENSIONS ARE IN MM. 2. ALL ELEMENTS ARE TENDED FROM OUTSIDE BEFORE FINISHING. 3. BEFORE FINISHING.		LEGEND: (S) DETAIL MARK NO. (REF) REFER SHEET NO. 1. F.F.L. -- FINISHED FLOOR LEVEL 2. S.F.L. -- STRUCTURAL FLOOR LEVEL 3. (R) -- REVERSED DETAIL R.C. STRUCTURAL ELEMENT COL. / BEAM / SLAB / STAIR IS (UNDER SEPARATED SUBMISSION)	



TYPE E HOUSE NO. HC6 & HD7

BLD. REF. : SHIMAO GROUP HOLDINGS LIMITED 協興建築有限公司 HPH HING CONSTRUCTION CO LTD													
CLIENT : SHIMAO GROUP HOLDINGS LIMITED 協興建築有限公司 HPH HING CONSTRUCTION CO LTD													
ARCHITECT : C.M WONG & ASSOCIATES LTD 黃志明建築工程師有限公司 ARCHITECTS & PLANNERS													
MAIN CONTRACTOR : HPH HING CONSTRUCTION CO LTD													
STRUCTURAL ENGINEER : C.M WONG & ASSOCIATES LTD 黃志明建築工程師有限公司													
FAÇADE CONSULTANT : MENYARD													
NOTE : 1. ALL DIMENSIONS ARE IN MM. 2. ALL ELEMENTS ARE NUMBERED FROM OUTSIDE. 3. BEYOND DIMENSIONS TO BE VERIFIED ON SITE. 4. BEFORE PROVISION.													
LEGEND : (A) DETAIL MARK NO. (REF) REFER SHEET NO. 1. F.F.L. --- FINISHED FLOOR LEVEL. 2. S.F.L. --- STRUCTURAL FLOOR LEVEL. 3. (R) --- REVERSED DETAIL. R.C. STRUCTURAL ELEMENT O.D.C. / BEAM / SLAB / STAIR IS (UNDER SEPARATED SUBMISSION)													
REVISIONS : <table border="1"> <tr> <th>NO.</th> <th>DATE</th> <th>REASON</th> <th>BY</th> </tr> <tr> <td>B</td> <td>5/10/2023</td> <td>GENERAL REVISION</td> <td></td> </tr> <tr> <td>A</td> <td>31/7/2023</td> <td>GENERAL REVISION</td> <td></td> </tr> </table>		NO.	DATE	REASON	BY	B	5/10/2023	GENERAL REVISION		A	31/7/2023	GENERAL REVISION	
NO.	DATE	REASON	BY										
B	5/10/2023	GENERAL REVISION											
A	31/7/2023	GENERAL REVISION											
PROJECT : PROPOSED RESIDENTIAL DEVELOPMENT AT NIKILL, 6542 YIN PING ROAD KOWLOON													
JOB NO. : J-853													
TITLE : PART ELEVATION FOR HOUSE ALUM. CLADDING													
DATE : 10-08-23 SCALE : 1:30 (A1)													
DRAWN BY : Aeling CHECKED BY :													
LEGEND : - Semi THK. ALUM. CLADDING													
COMPANY : 華特銘實有限公司 W.T.M. REALTY & PROPERTY MANAGEMENT LTD. 510 Chee Kwoi Road, Kowloon Tel: 23489211-4 Fax: (852) 27272665 DMC NO. : 0553-HMC-ACS-3006													



TYPE E1 HOUSE NO. HD1

B.L. REF. :

CLIENT :
SHIMAO GROUP HOLDINGS LIMITED
 ARCHITECT :
WONG TUNG & PARTNERS LIMITED
 ADVISORS & PLANNERS

MAIN CONTRACTOR :
協興建築有限公司
HIP HING CONSTRUCTION CO LTD

STRUCTURAL ENGINEER :
C M WONG & ASSOCIATES LTD
黃志明建築工程師有限公司

FAÇADE CONSULTANT :
MENHARDT

NOTE:
 1. ALL DIMENSIONS ARE IN MM.
 2. ALL DIMENSIONS ARE VERIFIED FROM OUTSIDE.
 3. BEFORE FABRICATION.

LEGEND:
 (X) DETAIL MARK NO.
 (REF) REFER SHEET NO.
 1. F.F.L. -- FINISHED FLOOR LEVEL.
 2. S.F.L. -- STRUCTURAL FLOOR LEVEL.
 3. (R) -- REVERSED DETAIL.
 R.C. STRUCTURAL ELEMENT
 COL. / BEAM / SLAB
 S (UNDER SEPARATED SUBMISSION)

NO.	DATE	REVISION
1	5/10/2023	GENERAL REVISED
2	3/7/2023	GENERAL REVISED

JOB NO. : J-853
 PROJECT : PROPOSED RESIDENTIAL DEVELOPMENT AT N.K.L.L. 65-42 YIN PING ROAD KOWLOON
 TITLE : PART ELEVATION FOR HOUSE ALUM. CLADDING
 DATE : 10-08-23 SCALE : 1:30 (A1)
 DRAWN BY : Jaang
 CHECKED BY :

美特銘實有限公司
M.T.M. Aluminium Fabrication Ltd.
 510 Che Koo Ling Road, Kowloon
 Tel: 23489211-4 Fax: (852) 27272666
 DWG NO. : 853-HMC-AES-3007
 REV. : -