

工程指示 / 要求簡箋 ENGINEER INSTRUCTIONS(E.I.)

工程指示編號:	EI- 7804	修改版本:	-
	HK-0906		
工程編號:	J 853	工程名稱:	延坪道
收件人:	生系統	發件人:	Joe Chan
工程項目:	企身柵格玉廠用鋁板.	日期:	20/5/2024

<input checked="" type="checkbox"/> 原合約工程包	<input type="checkbox"/> 原合約工程加 / 減賬 QT-	<input type="checkbox"/> 新工程報價 QT-
--	--	------------------------------------

信件批核號碼/圖紙參考編號:	批核模具圖紙編號:
客戶指示附件:	管理內部批簽署:

<input type="checkbox"/> 初步鋁料 B.M.	<input type="checkbox"/> 加工拆圖, 然後生產	<input type="checkbox"/> 尺寸表
<input type="checkbox"/> 正式鋁料 B.M.	<input type="checkbox"/> 技術上資料/指示	<input type="checkbox"/> 報價
<input type="checkbox"/> 配件 B.M.	<input type="checkbox"/> 樣辦或貨品說明書	<input type="checkbox"/> 分判合約
<input type="checkbox"/> 其他:		

內容: 有美 EI7358 (HAI-HA8), EI7359 (HBI-HB8), EI7360 (HCI-HC6) 及 EI7361 (HDI-HD7) 之企身柵格, 需於工廠再加裝鋁板, 修補孔洞位置.
請依附件資料, 生產廠用鋁, 安裝於企柵格後出貨.

完成上列要求日期: 30/5/2024 ASAP

國內

<input type="checkbox"/> 生產技術總監	<input type="checkbox"/> 連附件	<input type="checkbox"/> 技術部	<input type="checkbox"/> 連附件	<input type="checkbox"/> 生產部	<input type="checkbox"/> 連附件
<input type="checkbox"/> 採購部	<input type="checkbox"/> 連附件	<input checked="" type="checkbox"/> 生產統籌部	<input checked="" type="checkbox"/> 連附件	<input type="checkbox"/> 報關組	<input type="checkbox"/> 連附件
<input type="checkbox"/> 質檢部	<input type="checkbox"/> 連附件	<input type="checkbox"/> 會計部	<input type="checkbox"/> 連附件	<input type="checkbox"/> 機械設計部	<input type="checkbox"/> 連附件
<input type="checkbox"/> 香港辦	<input type="checkbox"/> 連附件	<input type="checkbox"/> 其他:			

香港

<input type="checkbox"/> 行政部	<input type="checkbox"/> 連附件	<input type="checkbox"/> 會計部	<input type="checkbox"/> 連附件	<input type="checkbox"/> 統籌部	<input type="checkbox"/> 連附件	<input type="checkbox"/> 工程部	<input type="checkbox"/> 連附件
<input type="checkbox"/> 採購部	<input type="checkbox"/> 連附件	<input type="checkbox"/> QS部	<input type="checkbox"/> 連附件	<input checked="" type="checkbox"/> 地盤管理	<input checked="" type="checkbox"/> 連附件	<input type="checkbox"/> 維修部	<input type="checkbox"/> 連附件

*發件人簽署:		*組別成員批核簽署:	
傳遞編號:	HK0906/24	項目經理簽署:	

工廠用鋁板B. M. 表
 項目類別: Vertical Grilles-HA1*HD7
 批准: _____
 日期: _____
 版本: _____

工程號: J-853
 地盤名稱: 香港延坪道(第二期別墅)
 項目類別: Vertical Grilles-HA1*HD7
 批准: _____
 日期: _____
 版本: _____

計算: J.L.
 核對: _____
 日期: 17/5/2024
 送呈: Joe

序號	修改標示	加工圖號	鋁板編號	鋁板名稱	顏色	數量(塊)			總重量		展開面積(m ²)		V.F. 面積(m ²)		備註
						實用	後備	總數	總重量	單件	總面積	單件	總面積		
1		J853-VG-AP-110	J853-VG-AP-110	3mm 厚鋁板 (3003 H14)	EG-DG-D334232-ZD1	100		100	48.78	0.060	6.000	0.060	6.000		
2		J853-VG-AP-111	J853-VG-AP-111	3mm 厚鋁板 (3003 H14)	EG-DG-D334232-ZD1	628		628	102.11	0.030	18.840	0.030	18.840		
總計:								728	150.89		24.84		24.84		

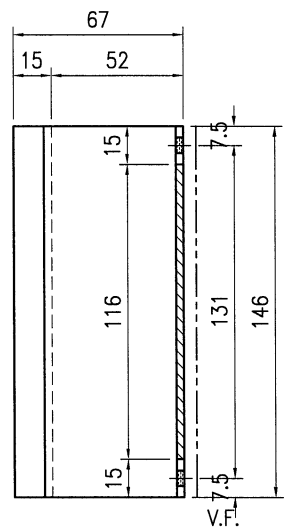
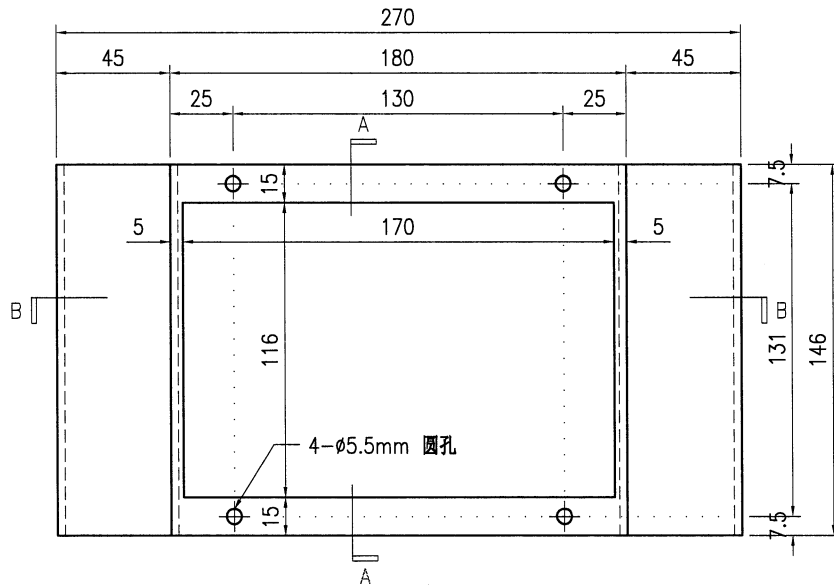


美特铝质有限公司
MIDI Aluminium Fabricator Ltd.

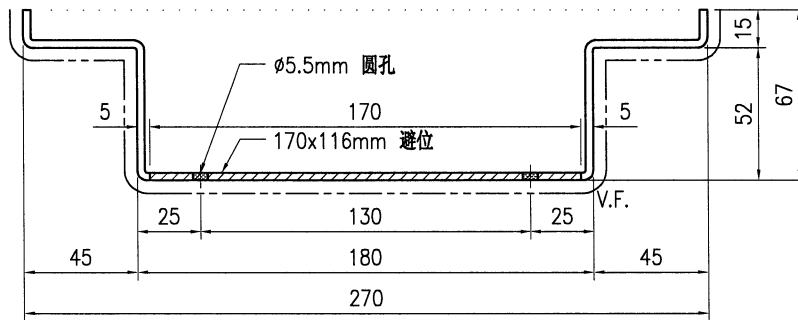
工程号	J853	制图	J.L.	17/05/24	物料号	J853-VG-AP-110
地盘	香港延坪路	复核	-	-	图号	J853-VG-AP-110
名称	铝板加工图	批准	-	-	数量	-
材料	3mm 厚铝板 (3003 H14)	单件面积(㎡)	0.06	长度	-	宽度 -

版本		采用	工厂	√	地盘	
日期		颜色	EC-DG-D334232-ZD1			

位置	数量
HB1~HB8屋仔	28
HC1~HC6屋仔	14
HD1~HD7屋仔	16
HA1-HA8	42



SECTION A-A



SECTION B-B

技术说明:

1. 板材折弯之前应进行压平调整, 不应有加工变形, 并应去除毛刺;
2. 外形尺寸允许偏差为±0.5mm, 折弯角度的允许偏差为±0.5°; 孔位的允许偏差为±0.3mm, 孔距的允许偏差为±0.3mm, 累计偏差为±0.5mm;
3. 槽口、豁口的长宽边允许偏差为+0.5mm, 中心线允许偏差都为±0.5mm;
4. "-----" 为外露喷涂装饰面, 应贴保护膜, 加工过程中不得破坏装饰面, 加工完毕须标示代号。

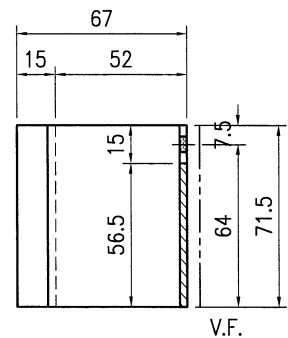
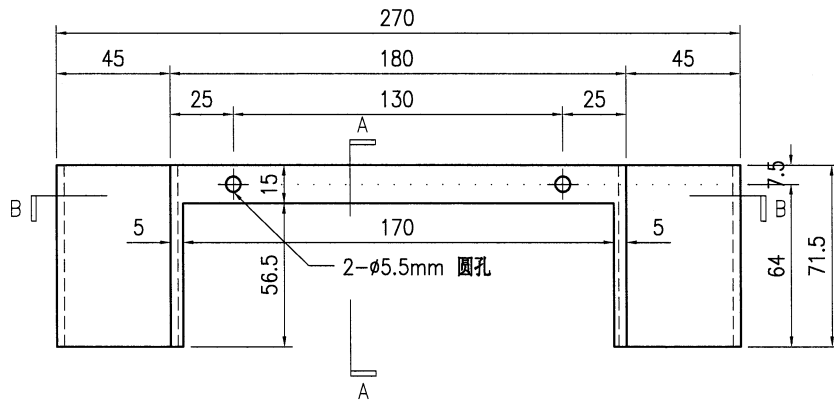


美特铝质有限公司
MIDI Aluminium Fabricator Ltd.

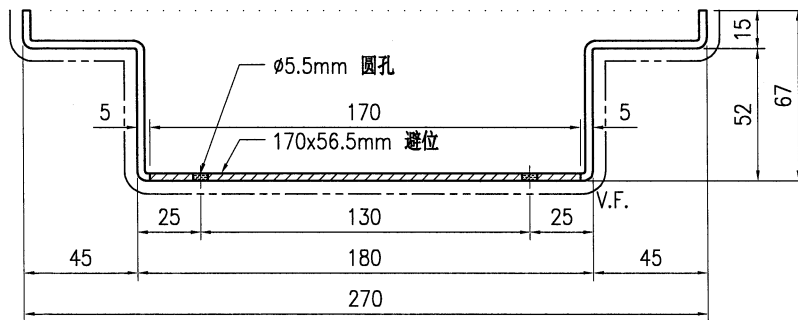
工程号	J853	制图	J.L.	17/05/24	物料号	J853-VG-AP-111
地盘	香港延坪路	复核	-	-	图号	J853-VG-AP-111
名称	铝板加工图	批准	-	-	数量	-
材料	3mm 厚铝板 (3003 H14)	单件面积(㎡)	0.03	长度	-	宽度 -

版本		采用	工厂	√	地盘	
日期		颜色	EC-DG-D334232-ZD1			

位置	数量
HB1~HB8屋仔	168
HC1~HC6屋仔	84
HD1~HD7屋仔	96
HAI-HA8	280



SECTION A-A



SECTION B-B

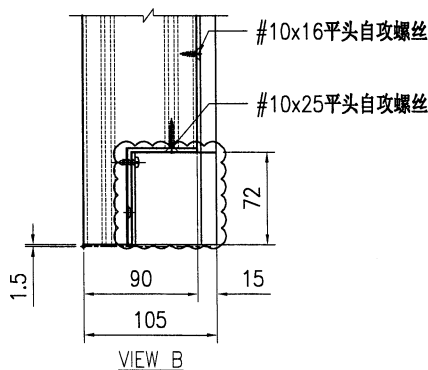
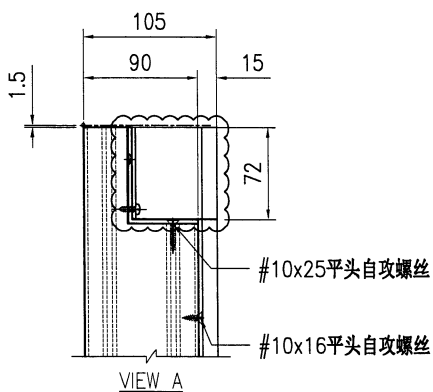
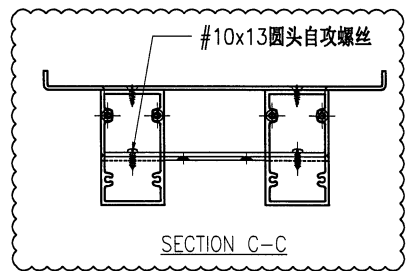
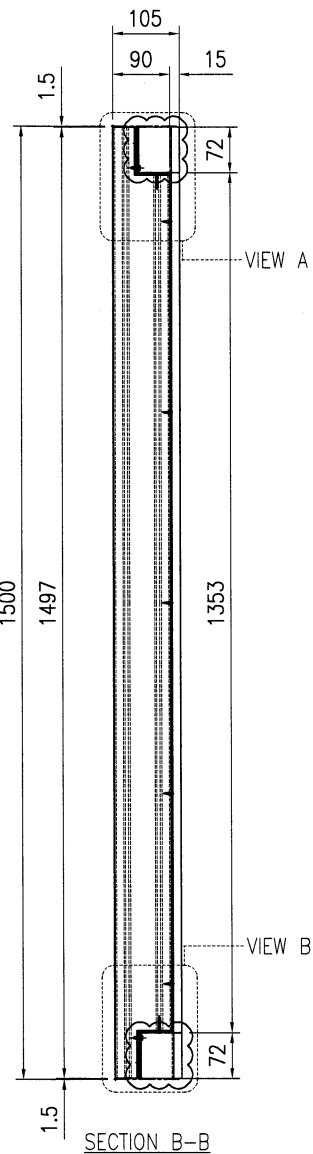
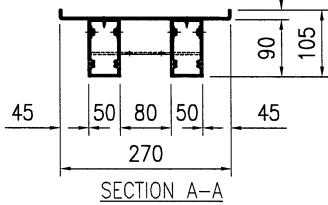
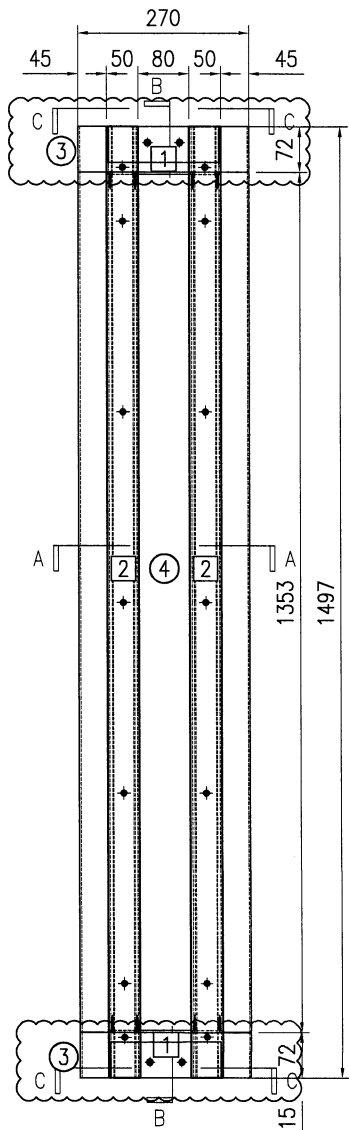
技术说明:

1. 板材折弯之前应进行压平调整, 不应有加工变形, 并应去除毛刺;
2. 外形尺寸允许偏差为 ± 0.5 mm, 折弯角度的允许偏差为 $\pm 0.5^\circ$; 孔位的允许偏差为 ± 0.3 mm, 孔距的允许偏差为 ± 0.3 mm, 累计偏差为 ± 0.5 mm;
3. 槽口、豁口的长宽边允许偏差为 $+0.5$ mm, 中心线允许偏差都为 ± 0.5 mm;
4. "-----" 为外露喷涂装饰面, 应贴保护膜, 加工过程中不得破坏装饰面, 加工完毕须标示代号。



美特铝质有限公司
MIDI Aluminium Fabricator Ltd.

工程号	J853	制图	J.L.	26/02/24	物料号	J853-VG-AG-002							
地盘	香港延坪路	复核	-	-	图号	J853-VG-AG-002							
版本	A	B	采用	工厂	地盘	√	名称	垂直格栅组装图	批准	-	-	数量	-
日期	04/03	17/05	颜色	-	材料	-	单件面积(㎡)	-	长度	1497	宽度	270	



位置	数量
HA1~HA8屋仔	126
HB1~HB8屋仔	70
HC1~HC6屋仔	35
HD1~HD7屋仔	40

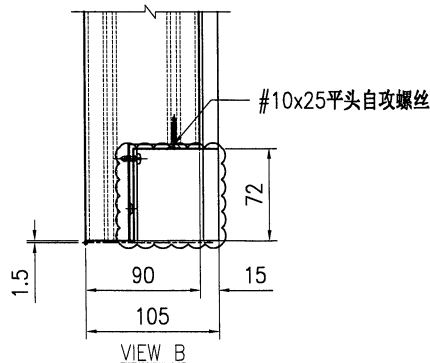
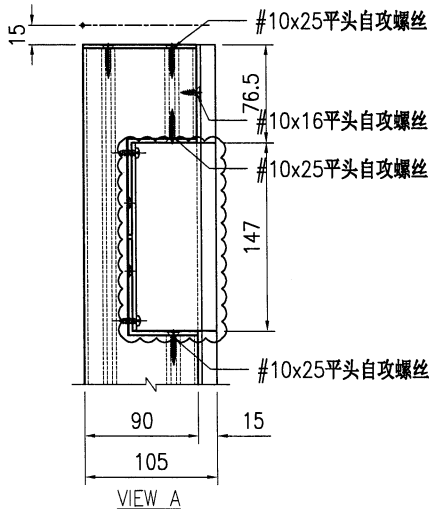
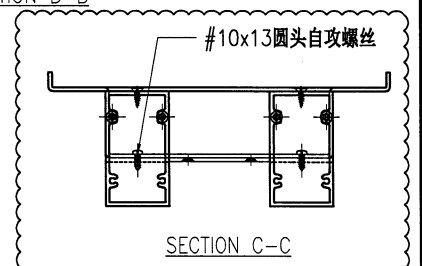
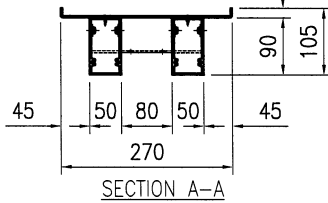
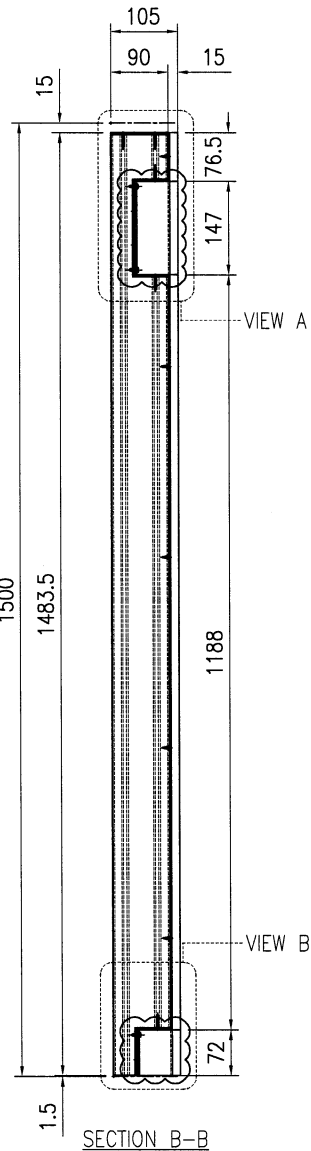
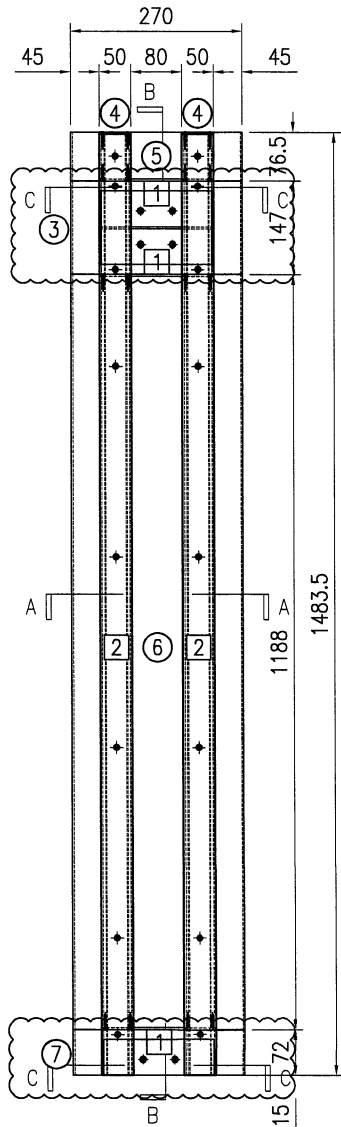
序号	物料编号	长度	数量
1	J853-VG-AA01-001	180	2
2	J853-VG-X86540-002	1497	2
3	J853-VG-AP-111	-	2
4	J853-VG-AP-102	-	1
-	#10x16平头自攻螺丝	-	10
-	#10x25平头自攻螺丝	-	8
-	#10x13圆头自攻螺丝	-	4



美特铝质有限公司
MIDI Aluminium Fabricator Ltd.

工程号	J853	制图	J.L.	26/02/24	物料号	J853-VG-AG-003
地盘	香港延坪路	复核	-	-	图号	J853-VG-AG-003
名称	垂直格栅组装图	批准	-	-	数量	-
材料	-	单件面积(㎡)	-	-	长度	1483.5
宽度	270					

版本	A	B	采用	工厂	地盘	√
日期	04/03	17/05	颜色	-		



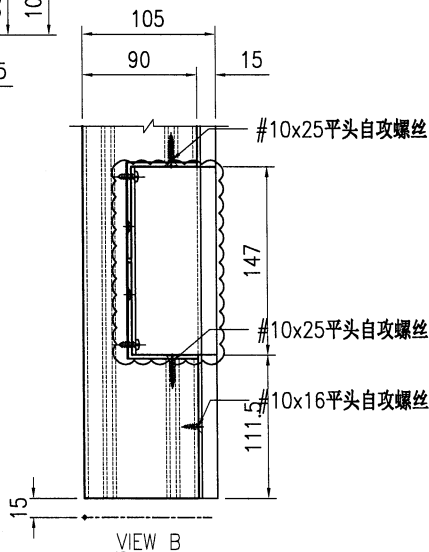
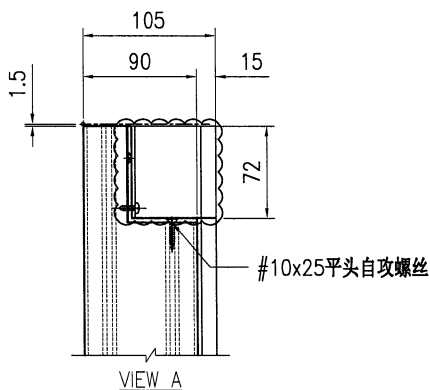
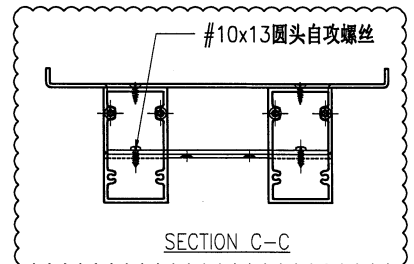
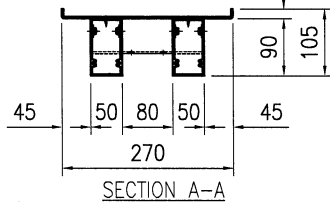
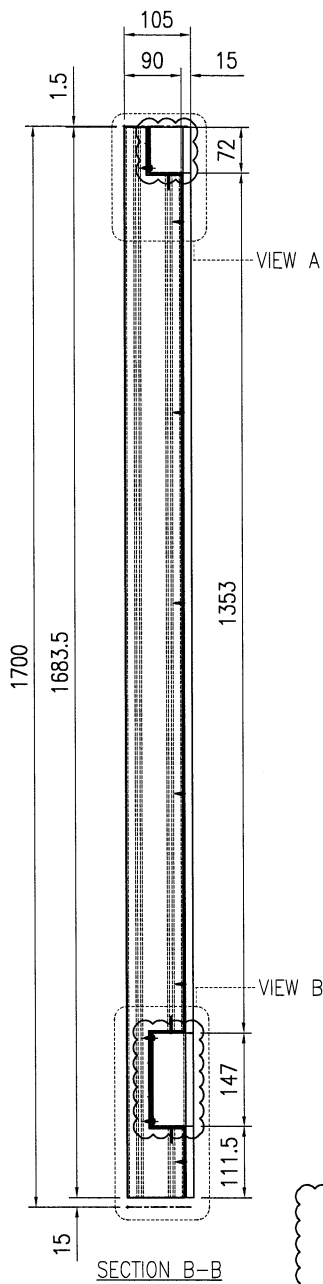
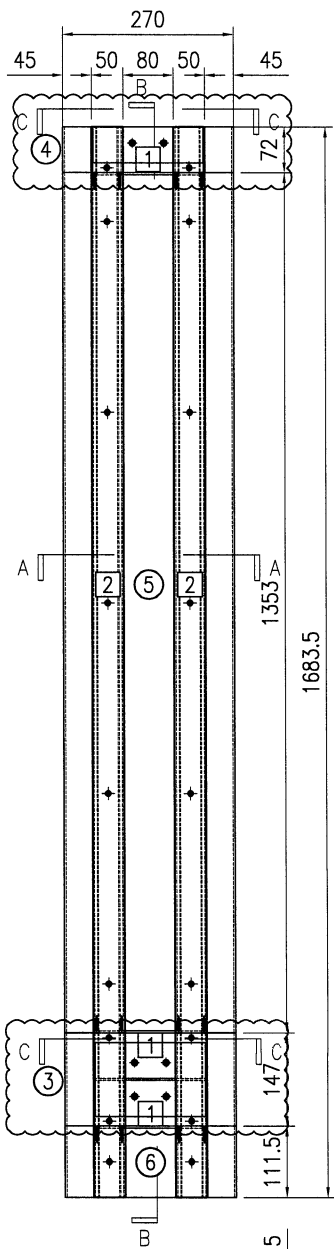
位置	数量
HA1~HA8屋仔	14
HB1~HB8屋仔	14
HC1~HC6屋仔	7
HD1~HD7屋仔	8

序号	物料编号	长度	数量
1	J853-VG-AA01-001	180	3
2	J853-VG-X86540-003	1480.5	2
3	J853-VG-AP-110	-	1
4	J853-VG-AP-002	-	2
5	J853-VG-AP-100	-	1
6	J853-VG-AP-103	-	1
7	J853-VG-AP-111	-	1
-	#10x16平头自攻螺丝	-	10
-	#10x25平头自攻螺丝	-	20
-	#10x13圆头自攻螺丝	-	6



美特铝质有限公司
MIDI Aluminium Fabricator Ltd.

工程号	J853	制图	J.L.	26/02/24	物料号	J853-VG-AG-004							
地盘	香港延坪路	复核	-	-	图号	J853-VG-AG-004							
版本	A	B	采用	工厂	地盘	√	名称	垂直格栅组装图	批准	-	-	数量	-
日期	04/03	17/05	颜色	-	材料	-	单件面积(㎡)	-	长度	1683.5	宽度	270	



位置	数量
HB1~HB8屋仔	14
HC1~HC6屋仔	7
HD1~HD7屋仔	8

J853-VG-AG-001
HAI-HAS 14

序号	物料编号	长度	数量
1	J853-VG-AA01-001	180	3
2	J853-VG-X86540-004	1683.5	2
3	J853-VG-AP-110	-	1
4	J853-VG-AP-111	-	1
5	J853-VG-AP-102	-	1
6	J853-VG-AP-104	-	1
-	#10x16平头自攻螺丝	-	12
-	#10x25平头自攻螺丝	-	12
-	#10x13圆头自攻螺丝	-	6