

工程指示 / 要求簡箋 ENGINEER INSTRUCTIONS(E.I.)

工程指示編號:	EI- 7794	修改版本:	-
	HK- /		
工程編號:	J 853	工程名稱:	延坪道
收件人:	Maggie Lo	發件人:	Joe Chan
工程項目:	屋仔 Private Garden 欄 河增補預埋碼	日期:	18/5/2024

<input checked="" type="checkbox"/> 原合約工程包	<input type="checkbox"/> 原合約工程加 / 減賬 QT-	<input type="checkbox"/> 新工程報價 QT-
--	--	------------------------------------

信件批核號碼/圖紙參考編號:	批核模具圖紙編號:
客戶指示附件:	管理內部批簽署:

<input type="checkbox"/> 初步鋁料 B.M.	<input type="checkbox"/> 加工拆圖, 然後生產	<input type="checkbox"/> 尺寸表
<input type="checkbox"/> 正式鋁料 B.M.	<input type="checkbox"/> 技術上資料 / 指示	<input type="checkbox"/> 報價
<input type="checkbox"/> 配件 B.M.	<input type="checkbox"/> 樣辦或貨品說明書	<input type="checkbox"/> 分判合約
<input type="checkbox"/> 其他:		

內容: 請依附件資料, 生產 GMS 鐵件, 送地盤.
- 請分 Row 包裝出貨.
驗焊報告: Superstructure - Glass Balustrade for House.
廠驗焊: 10% 磁粉, 100% 目測.

完成上列要求日期: 28/5/2024 ASAP

國內

<input type="checkbox"/> 生產技術總監	<input type="checkbox"/> 連附件	<input type="checkbox"/> 技術部	<input type="checkbox"/> 連附件	<input type="checkbox"/> 生產部	<input type="checkbox"/> 連附件
<input type="checkbox"/> 採購部	<input type="checkbox"/> 連附件	<input type="checkbox"/> 生產統籌部	<input type="checkbox"/> 連附件	<input type="checkbox"/> 報關組	<input type="checkbox"/> 連附件
<input type="checkbox"/> 質檢部	<input type="checkbox"/> 連附件	<input type="checkbox"/> 會計部	<input type="checkbox"/> 連附件	<input type="checkbox"/> 機械設計部	<input type="checkbox"/> 連附件
<input type="checkbox"/> 香港辦	<input type="checkbox"/> 連附件	<input type="checkbox"/> 其他:			

香港


<input type="checkbox"/> 行政部	<input type="checkbox"/> 連附件	<input type="checkbox"/> 會計部	<input type="checkbox"/> 連附件	<input type="checkbox"/> 統籌部	<input type="checkbox"/> 連附件	<input type="checkbox"/> 工程部	<input type="checkbox"/> 連附件
<input type="checkbox"/> 採購部	<input type="checkbox"/> 連附件	<input type="checkbox"/> QS部	<input type="checkbox"/> 連附件	<input checked="" type="checkbox"/> 地盤管理	<input checked="" type="checkbox"/> 連附件	<input type="checkbox"/> 維修部	<input type="checkbox"/> 連附件

*發件人簽署:		*組別成員批核簽署:	
傳遞編號:		項目經理簽署:	

地盤用鐵件BM表

工程號:	J-853	計算:		日期:	18/5/2024	送呈:	
地盤名稱:	九龍延坪道 HOUSE欄河(預埋碼)	核對:		日期:		副本:	
項目類別:	增補	批准:		日期:			
BM編號:		A/C Code:		鐵件總重量KG:	543.379		
修改版次:							

序號	修改內容	鐵件圖號	鐵件名稱	顏色	實用	後備	總數	單位	單件重量 (kg)	總重量 (kg)	備注
1		EM10	500X150X35MM鐵板 (GR.355)/Y16 螺紋鋼長500mm(3支)	熱浸鋅	11	1	12	件	23.425	281.100	
2		EM11	300X150X35MM鐵板 (GR.355)/Y16 螺紋鋼長400mm(2支)	熱浸鋅	4	1	5	件	14.348	71.740	
3		EM15	300X225X16MM鐵板 (GR.275)/Y16 螺紋鋼長250mm(2支)	熱浸鋅	25	2	27	件	7.057	190.539	
				合計:			44			543.379	

屋仔編號	EM10	EM11	EM15	要求生產完成日期
Rw B	12	5	0	28/5/2024 
HOUSE A 大屋	0	0	27	
	12	5	27	

EM 15

For House A PLATE

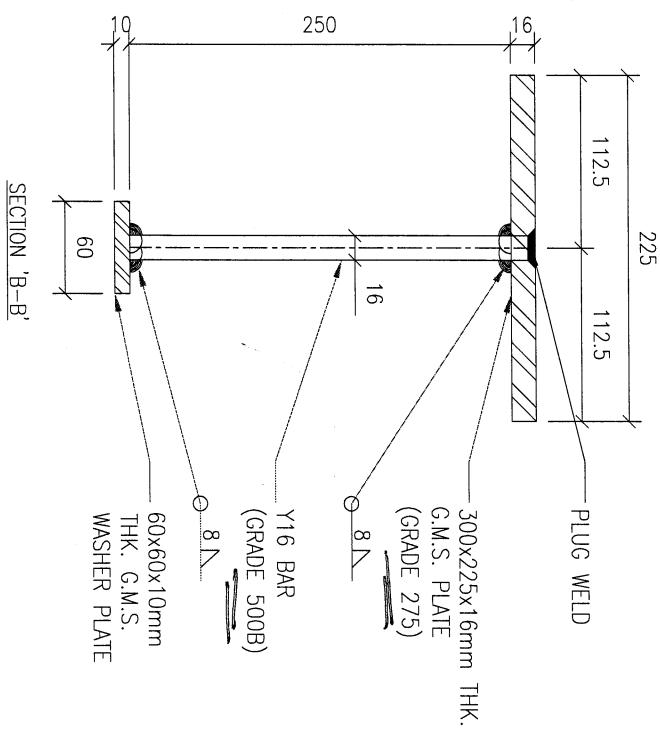
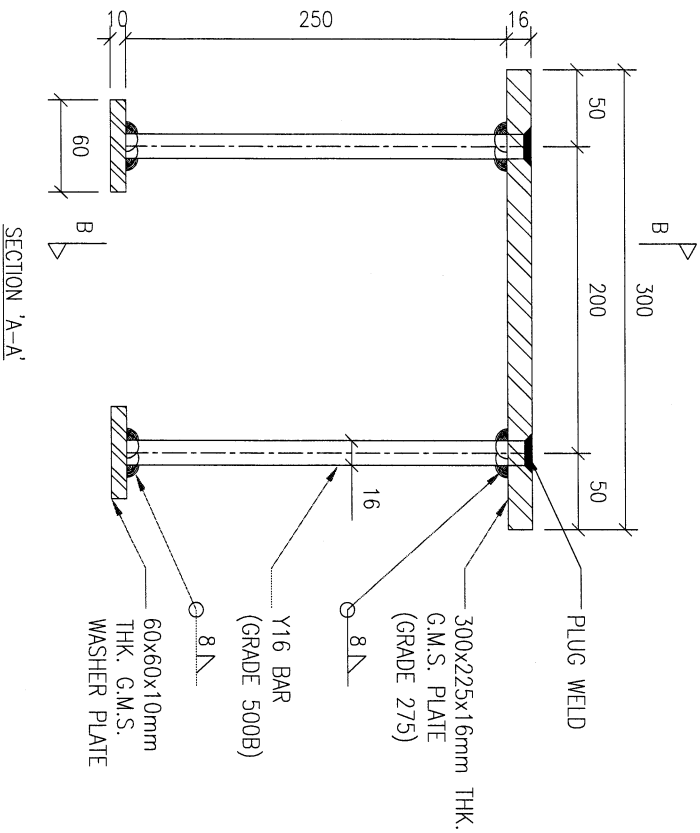
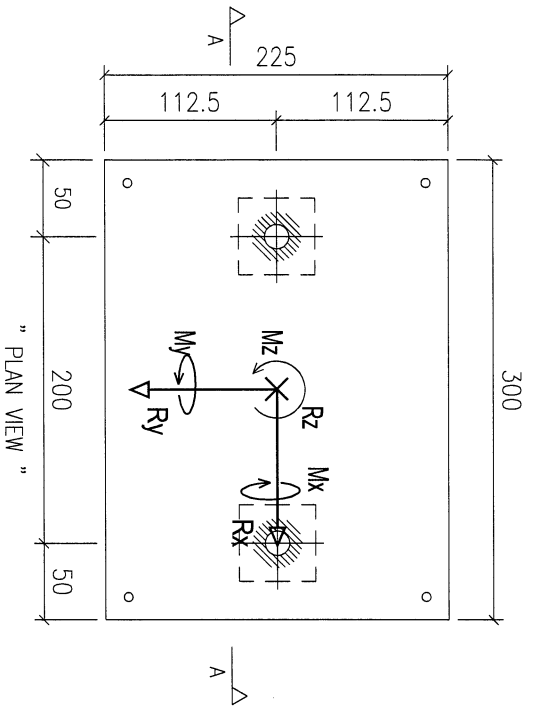
6.2007.15

FACE MOUNT (UNFACTORED REACTION FORCE)

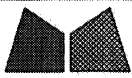
	WIND LOAD	DEAD LOAD	LIVE LOAD
Rx (kN)	0	0	0
Ry (kN)	±3.19	0	±1.5
Rz (kN)	0	+1	0
Mx (kNm)	±1.83	0	±1.73
My (kNm)	0	0	0
Mz (kNm)	±0.08	0	±0.04

9.82 kg / pc

25 + 2 = 27 件

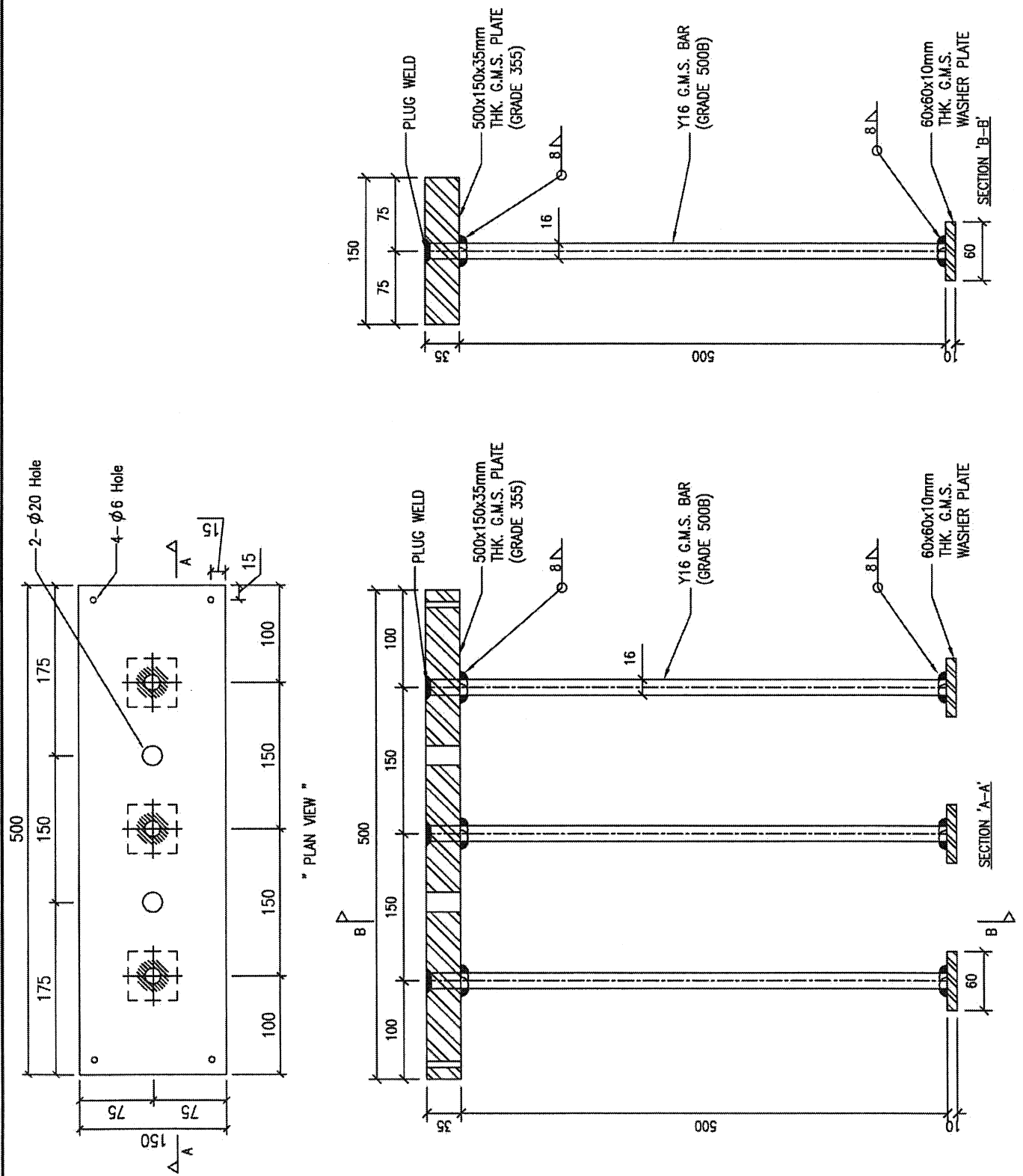


CAST-IN TYPE: ~~EM 15~~ EM 15
 DESCRIPTION: 16mm THK. G.M.S. PLATE W/ Y16 BAR (GRADE 500B)



美特鋁質有限公司
MIDI Aluminium Fabricator Ltd.

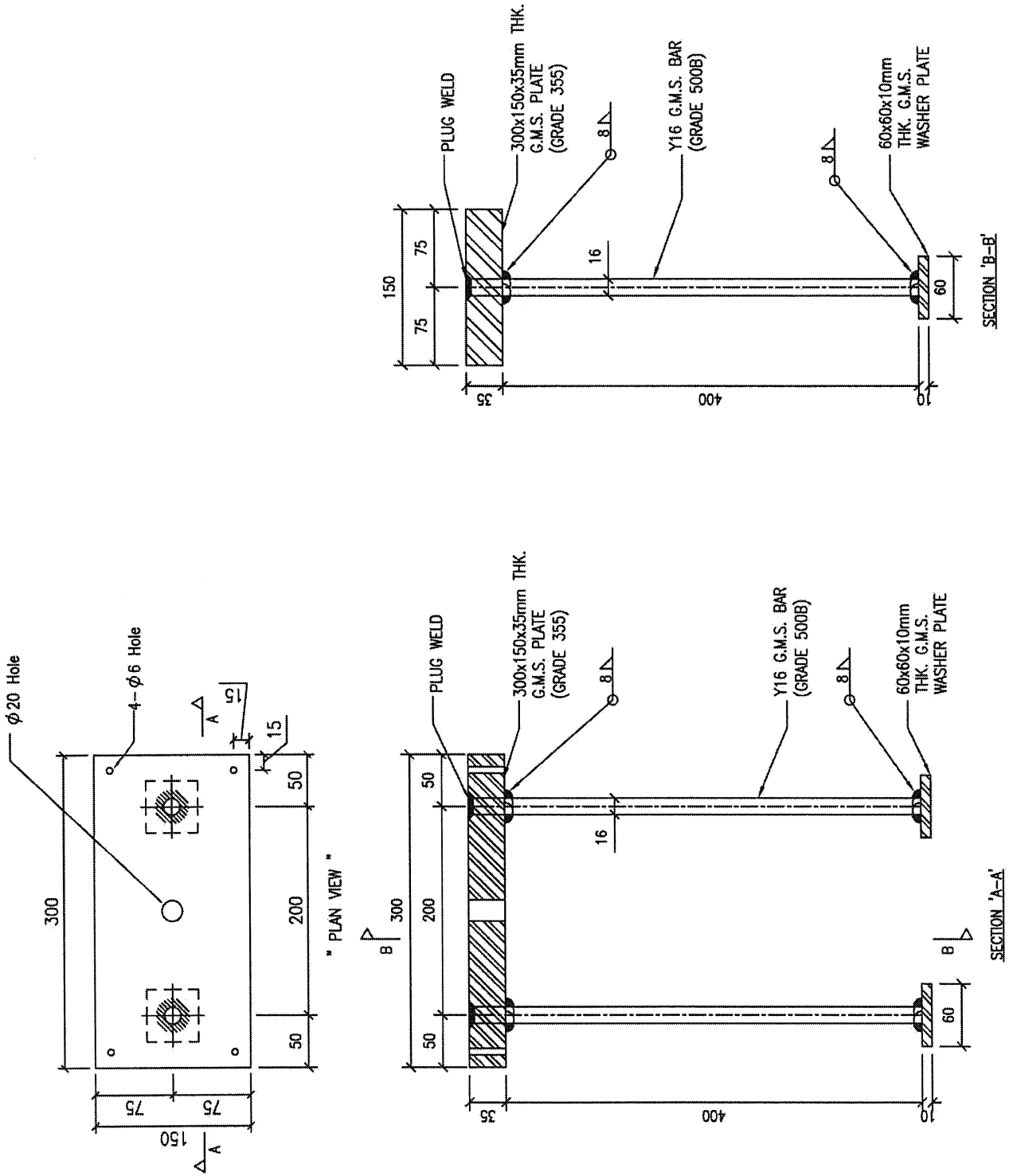
類別		物料號	
制圖	JOE	2022/12/28	圖號 J853-EM-10
修改		復核	數量 11+1
日期		批准	單件重量 (KG) 23.425



工程號	J-853	地盤	香港延坪道 CURTAIN WALL (屋仔)
名稱	預埋件	採用	
材料	35mm THK. G.M.S. PLATE W/ Y16 G.M.S. BAR (GRADE 500B)	地盤	✓
顏色	熱浸鋅	工廠	

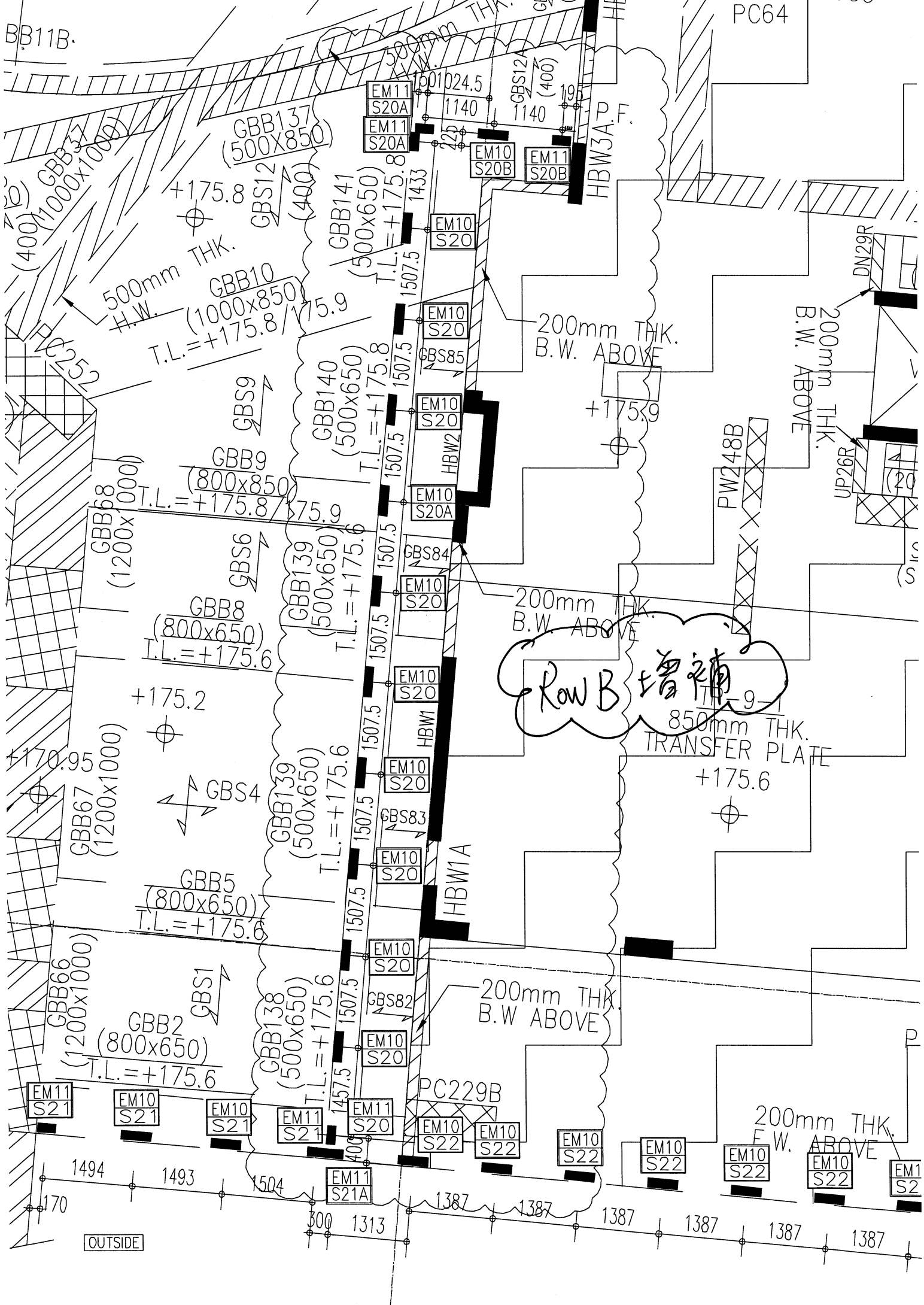
附件	

類別		物料號		
制圖	JOE	2022/12/28	圖號	J853-EM-11
修改		復核	數量	4 + 1
日期		批准	單件重量 (KG)	14.348



工程號	J-853	地盤	香港延坪道 CURTAIN WALL (屋仔)
名稱	預埋件	採用	
材料	35mm THK. G.M.S. PLATE W/ Y16 G.M.S. BAR (GRADE 500B)	地盤	✓
顏色	熱浸鋅	工廠	

附件		



House A 大屋 住宅

P4B394 (500x1100)
4ANK

HOUSE 30 (TYPE F)
22250
HOUSE/C=12000

P4B394A (500x1100)

P4S246 (300)
P.W. ABOVE, PC175
T.L. = +142.45

P4B404 (700x400)
T.L. = +142.05
P4S247 (300)

P4B405 (1000x400)
P4S248 (300)

P4B395 (500x1100)
CRANK

P4B406 (550x400)

P4S248 (300)
P4B405A (1000x400)

