



32



工程指示 / 要求簡箋 ENGINEER INSTRUCTIONS (E.I.)

工程指示編號:	EI-7794 A	修改版本:	- A
	HK-1	(5=銀) N21A	
工程編號:	J 853	工程名稱:	延坪道
收件人:	Maggie Lot	發件人:	Joe Chan
工程項目:	尾仔 Private Garden 欄 河增補預埋碼	日期:	27/5/2024

HOUSE A  
ROW E (紫色)

請安排加工

原合約工程包     原合約工程加 / 減賬 QT-     新工程報價 QT-

信件批核號碼/圖紙參考編號:	批核模具圖紙編號:
客戶指示附件:	管理內部批簽署:

<input type="checkbox"/> 初步鋁料 B.M.	<input type="checkbox"/> 加工折圖, 然後生產	<input type="checkbox"/> 尺寸表
<input type="checkbox"/> 正式鋁料 B.M.	<input type="checkbox"/> 技術上資料/指示	<input type="checkbox"/> 報價
<input type="checkbox"/> 配件 B.M.	<input type="checkbox"/> 樣辦或貨品說明書	<input type="checkbox"/> 分判合約
<input type="checkbox"/> 其他:		

內容: 請依附件資料, 生產 GMS 鐵件, 送地盤。  
- 請分 Row 包裝出貨。  
驗焊報告: Superstructure - Glass Balustrade for House.  
廠驗焊: 10% 磁粉, 100% 目測。  
完成上列要求日期: 6/6/2024 ASAP

國內

<input type="checkbox"/> 生產技術總監	<input type="checkbox"/> 連附件	<input type="checkbox"/> 技術部	<input type="checkbox"/> 連附件	<input type="checkbox"/> 生產部	<input type="checkbox"/> 連附件
<input type="checkbox"/> 採購部	<input type="checkbox"/> 連附件	<input type="checkbox"/> 生產統籌部	<input type="checkbox"/> 連附件	<input type="checkbox"/> 報關組	<input type="checkbox"/> 連附件
<input type="checkbox"/> 質檢部	<input type="checkbox"/> 連附件	<input type="checkbox"/> 會計部	<input type="checkbox"/> 連附件	<input type="checkbox"/> 機械設計部	<input type="checkbox"/> 連附件
<input type="checkbox"/> 香港辦	<input type="checkbox"/> 連附件	<input type="checkbox"/> 其他:			

香港

<input type="checkbox"/> 行政部	<input type="checkbox"/> 連附件	<input type="checkbox"/> 會計部	<input type="checkbox"/> 連附件	<input type="checkbox"/> 統籌部	<input type="checkbox"/> 連附件	<input type="checkbox"/> 工程部	<input type="checkbox"/> 連附件
<input type="checkbox"/> 採購部	<input type="checkbox"/> 連附件	<input type="checkbox"/> QS部	<input type="checkbox"/> 連附件	<input checked="" type="checkbox"/> 地盤管理	<input checked="" type="checkbox"/> 連附件	<input type="checkbox"/> 維修部	<input type="checkbox"/> 連附件

*發件人簽署:	*組別成員批核簽署: Jim
傳遞編號:	項目經理簽署:

工程號:	J-853	計算:		日期:	18/5/2024	送呈:	
批盤名稱:	九龍延坪道	核對:		日期:		副本:	
項目類別:	HOUSE 欄河 (預埋碼)	批准:		日期:			
修改版次:	增補	A/C Code:		鐵件總重量KG:	543.379		

序號	修改內容	鐵件圖號	鐵件名稱	顏色	實用	後備	總數	單位	單件重量 (kg)	總重量 (kg)	備注
1		EMH10	500X150X35MM鐵板 (GR. 355) / Y16 螺紋鋼長500mm(3支)	熱浸鋅	11	1	12	件	23.425	281.100	
2		EMH11	300X150X35MM鐵板 (GR. 355) / Y16 螺紋鋼長400mm(2支)	熱浸鋅	4	1	5	件	14.348	71.740	
3	增加 (ROW E 紫色)	EM15	300X225X16MM鐵板 (GR. 275) / Y16 螺紋鋼長250mm(2支)	熱浸鋅	25	2	27	件	7.057	190.539	
合計:							44			543.379	

35

247

W

EM15

For House A Rev 1/26

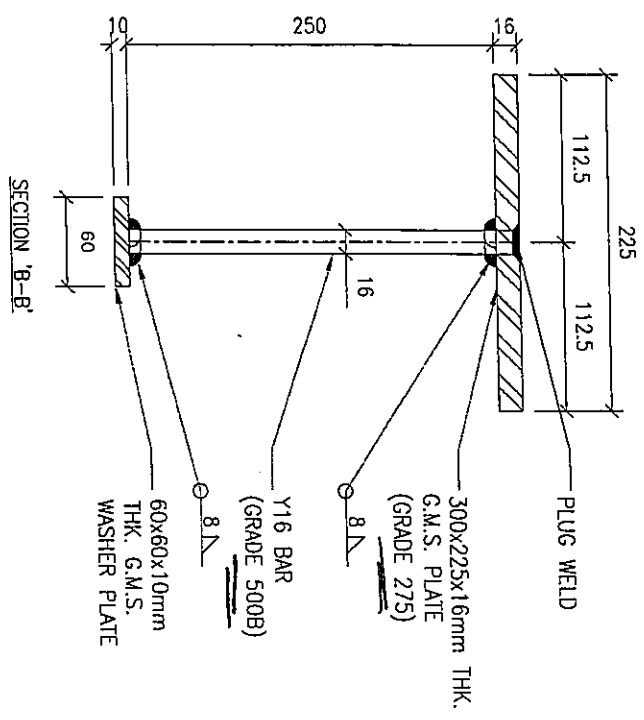
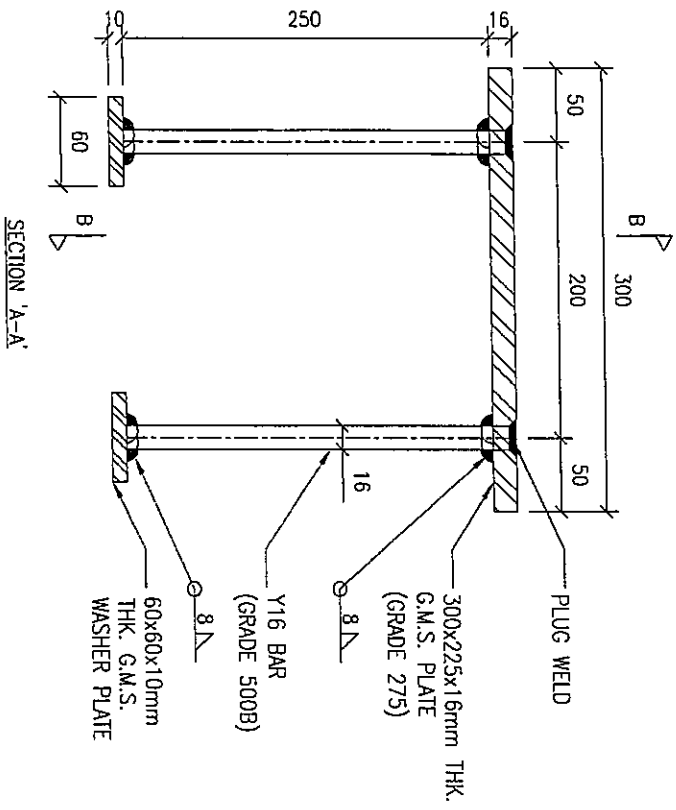
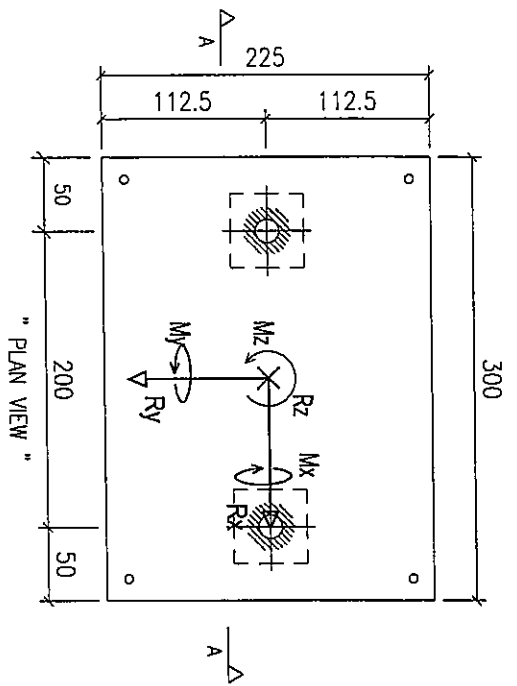
6/20/24

EM15 FACE MOUNT (UNFACTORED REACTION FORCE)

	WIND LOAD	DEAD LOAD	LIVE LOAD
Rx (kN)	0	0	0
Ry (kN)	±3.19	0	±1.5
Rz (kN)	0	+1	0
Mx (kNm)	±1.83	0	±1.73
My (kNm)	0	0	0
Mz (kNm)	±0.08	0	±0.04

9.82 kg / pcs

31 + 4 = 35 件



CAST-IN TYPE: ~~EM15~~ EM15 DESCRIPTION: 16mm THK. G.M.S. PLATE W/ Y16 BAR (GRADE 500B)