

工程指示 / 要求簡箋 ENGINEER INSTRUCTIONS(E.I.)

工程指示編號:	EI- 7771	修改版本:	-
	HK-0865		
工程編號:	J 853	工程名稱:	延坪道
收件人:	生統	發件人:	Joe Chan
工程項目:	企向鋁板封寫片.	日期:	

<input checked="" type="checkbox"/> 原合約工程包	<input type="checkbox"/> 原合約工程加 / 減賬 QT-	<input type="checkbox"/> 新工程報價 QT-
--	--	------------------------------------

信件批核號碼/圖紙參考編號:	批核模具圖紙編號:
客戶指示附件:	管理內部批簽署:

<input type="checkbox"/> 初步鋁料 B.M.	<input type="checkbox"/> 加工拆圖, 然後生產	<input type="checkbox"/> 尺寸表
<input type="checkbox"/> 正式鋁料 B.M.	<input type="checkbox"/> 技術上資料 / 指示	<input type="checkbox"/> 報價
<input type="checkbox"/> 配件 B.M.	<input type="checkbox"/> 樣辦或貨品說明書	<input type="checkbox"/> 分判合約
<input type="checkbox"/> 其他:		

內容: 請依附件資料, 生產廠用封寫片.
 有关之封寫片, 要求廠裝於对应鋁板後出貨,
 以符合工地驗收標準.
 (封寫片安裝於 EI7377, EI7378, EI7379 & EI7380 之鋁板)

完成上列要求日期: ASAP

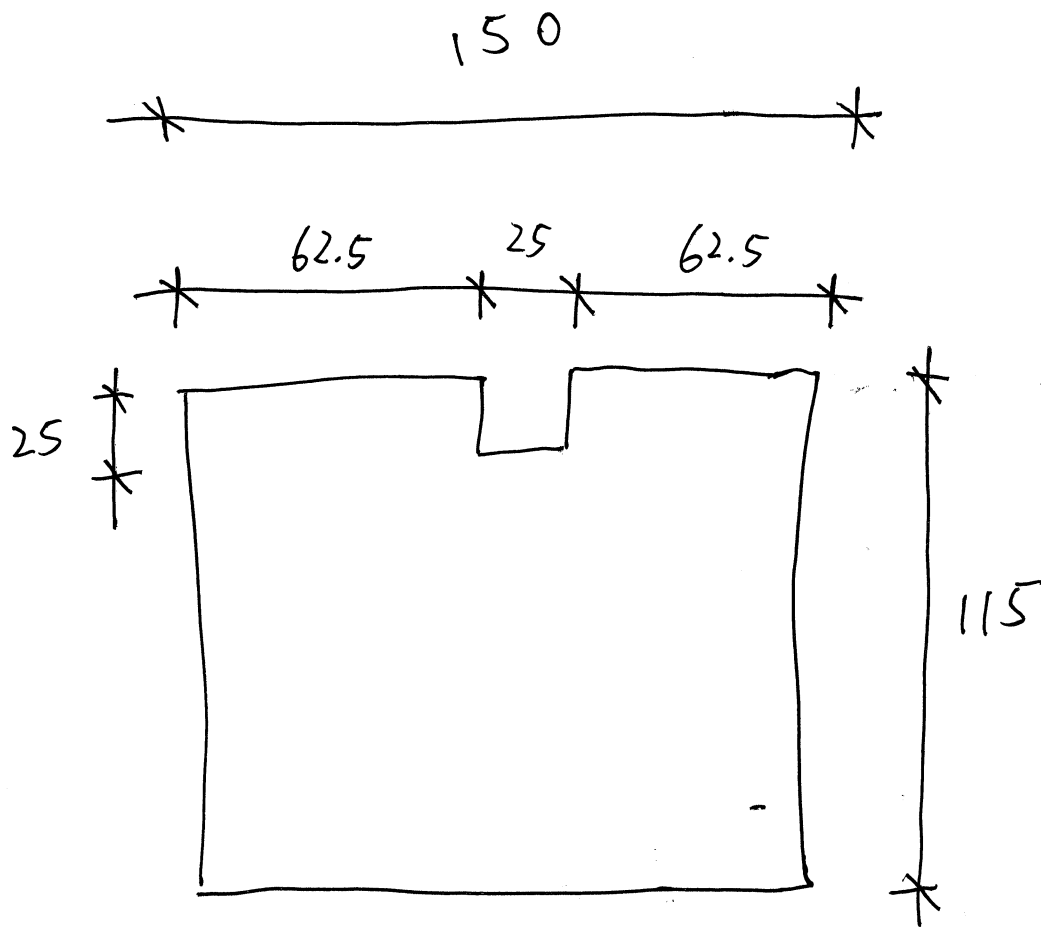
國內

<input type="checkbox"/> 生產技術總監	<input type="checkbox"/> 連附件	<input type="checkbox"/> 技術部	<input type="checkbox"/> 連附件	<input type="checkbox"/> 生產部	<input type="checkbox"/> 連附件
<input type="checkbox"/> 採購部	<input type="checkbox"/> 連附件	<input checked="" type="checkbox"/> 生產統籌部	<input checked="" type="checkbox"/> 連附件	<input type="checkbox"/> 報關組	<input type="checkbox"/> 連附件
<input type="checkbox"/> 質檢部	<input type="checkbox"/> 連附件	<input type="checkbox"/> 會計部	<input type="checkbox"/> 連附件	<input type="checkbox"/> 機械設計部	<input type="checkbox"/> 連附件
<input type="checkbox"/> 香港辦	<input type="checkbox"/> 連附件	<input type="checkbox"/> 其他:			

香港

<input type="checkbox"/> 行政部	<input type="checkbox"/> 連附件	<input type="checkbox"/> 會計部	<input type="checkbox"/> 連附件	<input type="checkbox"/> 統籌部	<input type="checkbox"/> 連附件	<input type="checkbox"/> 工程部	<input type="checkbox"/> 連附件
<input type="checkbox"/> 採購部	<input type="checkbox"/> 連附件	<input type="checkbox"/> QS部	<input type="checkbox"/> 連附件	<input checked="" type="checkbox"/> 地盤管理	<input checked="" type="checkbox"/> 連附件	<input type="checkbox"/> 維修部	<input type="checkbox"/> 連附件

*發件人簽署:		*組別成員批核簽署:	
傳遞編號:	HK 0865 / 24	項目經理簽署:	

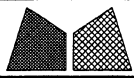


v.f.



顏色: EC-DG-D334232-8D1.

130 件



美特铝质有限公司
MIDI Aluminium Fabricator Ltd.

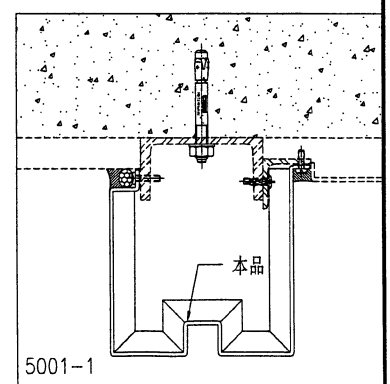
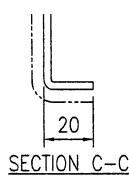
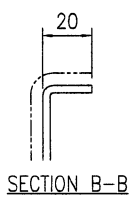
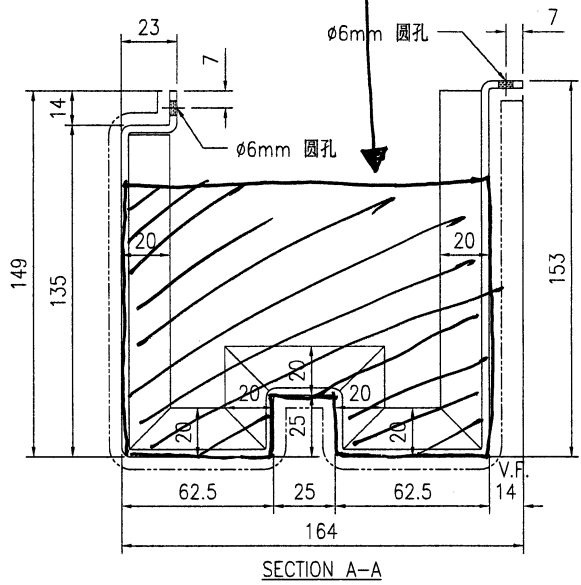
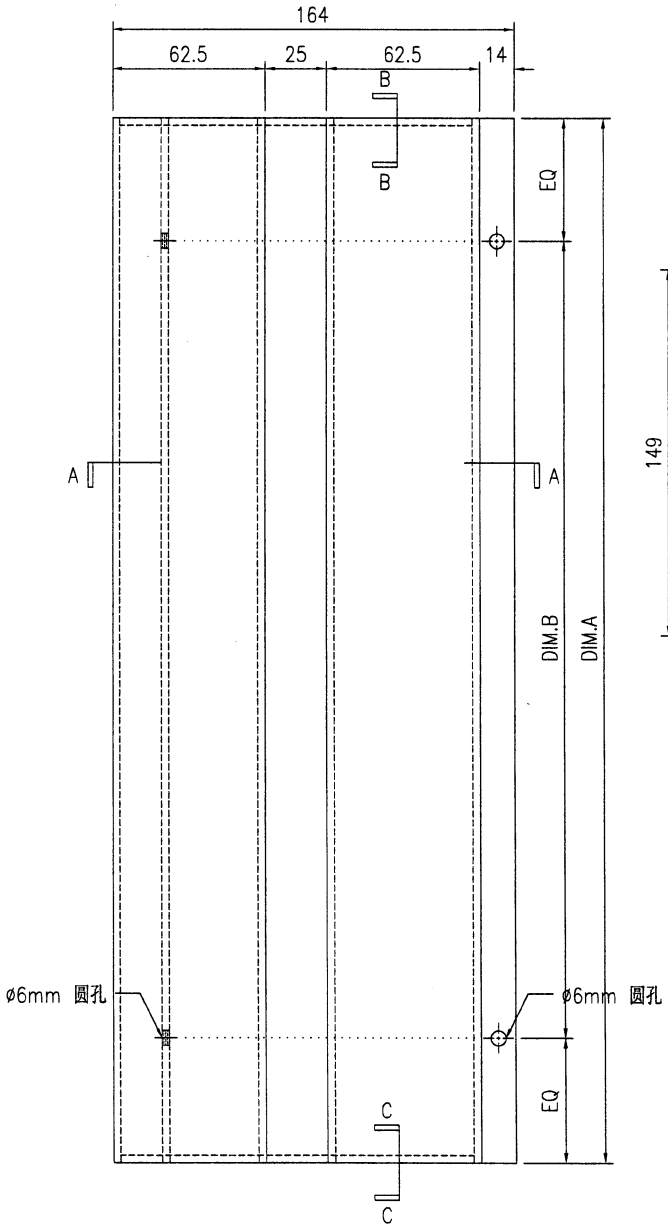
工程号	J853	制图	J.L.	26/02/24	物料号	J853-VAC-AC-001	
地盘	香港延坪路	复核	-	-	图号	J853-VAC-AC-001	
名称	铝板加工图	批准	-	-	数量	-	
材料	3mm 厚铝板 (3003 H14)	单件面积(m ²)	-	长度	-	宽度	-

版本		采用	工厂	地盘	√
日期		颜色	EC-DG-D334232-ZD1		

物料编号	DIM.A	DIM.B	DIM.C	DIM.D	DIM.E	数量	单件面积(m ²)
J853-VAC-AC-001A	2375	@300x7				5	1.287
J853-VAC-AC-001B	2545	@300x8				15	1.378
J853-VAC-AC-001C	2385	@300x7				10	1.293
J853-VAC-AC-001D	1580	@300x5				5	0.864

示意图

封箔片粘膠
裝上



技术说明:

1. 板材折弯之前应进行压平调整, 不应有加工变形, 并应去除毛刺;
2. 外形尺寸允许偏差为±0.5mm, 折弯角度的允许偏差为±0.5°; 孔位的允许偏差为±0.3mm, 孔距的允许偏差为±0.3mm, 累计偏差为±0.5mm;
3. 槽口、豁口的长宽边允许偏差为+0.5mm, 中心线允许偏差都为±0.5mm;
4. "-----" 为外露喷涂装饰面, 应贴保护膜, 加工过程中不得破坏装饰面, 加工完毕须标示代号。

J853-香港延坪道(第二期别墅)-Vertical Alum. Cladding-地盘用铝板分栋数量统计表

工程: J853-香港延坪道(第二期别墅)

日期: 28-Feb-24

序号	部件图编号								总数量	备注
		HA1	HA2	HA3	HA5	HA6	HA7	HAB		
1	J853-VAC-AC-001A	1			1	1	1	1	5	
2	J853-VAC-AC-001B	3			3	3	3	3	15	
3	J853-VAC-AC-001C	2			2	2	2	2	10	
✓ 4	J853-VAC-AC-001D	1			1	1	1	1	5	装封笃片
5	J853-VAC-AC-002A	2			2	2	2	2	10	
6	J853-VAC-AC-002B	6			6	6	6	6	30	
7	J853-VAC-AC-002C	4			4	4	4	4	20	
✓ 8	J853-VAC-AC-002D	2			2	2	2	2	10	装封笃片
9	J853-VAC-AC-003A	1	2	2	1	1	1	1	9	
10	J853-VAC-AC-003B	3	6	6	3	3	3	3	27	
11	J853-VAC-AC-003C	2	4	4	2	2	2	2	18	
✓ 12	J853-VAC-AC-003D	1	2	2	1	1	1	1	9	装封笃片
13	J853-VAC-AC-004A		2	2					4	
14	J853-VAC-AC-004B		6	6					12	
15	J853-VAC-AC-004C		4	4					8	
✓ 16	J853-VAC-AC-004D		2	2					4	装封笃片
17	J853-VAC-AC-100A		2			2	2		6	
18	J853-VAC-AC-100B		6			6	6		18	
19	J853-VAC-AC-100C		4			4	4		12	
✓ 20	J853-VAC-AC-100D		2			2	2		6	装封笃片
21	J853-VAC-AC-101A	2		2	2			2	8	
22	J853-VAC-AC-101B	6		6	6			6	24	
23	J853-VAC-AC-101C	4		4	4			4	16	
✓ 24	J853-VAC-AC-101D	2		2	2			2	8	装封笃片
		42	42	42	42	42	42	42	294	

EI7377 (Row A, HA1-HA8)

J853-香港延坪道(第二期别墅)-Vertical Alum. Cladding-地盘用铝板分栋数量统计表

工程: J853-香港延坪道(第二期别墅)

日期: 28-Feb-24

序号	部件图编号						总数量	备注
		HC1	HC2	HC3	HC5	HC6		
1	J853-VAC-AC-001E	2			1	1	4	
2	J853-VAC-AC-001F	2			1	1	4	
3	J853-VAC-AC-001G	2			1	1	4	
4	J853-VAC-AC-001H	2			1	1	4	
5	J853-VAC-AC-001J	2			1	1	4	装封笃片
6	J853-VAC-AC-002E	2			1	1	4	
7	J853-VAC-AC-002F	2			1	1	4	
8	J853-VAC-AC-002G	2			1	1	4	
9	J853-VAC-AC-002H	2			1	1	4	
10	J853-VAC-AC-002J	2			1	1	4	装封笃片
11	J853-VAC-AC-004E		1	1		1	3	
12	J853-VAC-AC-004F		1	1		1	3	
13	J853-VAC-AC-004G		1	1		1	3	
14	J853-VAC-AC-004H		1	1		1	3	
15	J853-VAC-AC-004J		1	1		1	3	装封笃片
16	J853-VAC-AC-005E		1	1		1	3	
17	J853-VAC-AC-005F		1	1		1	3	
18	J853-VAC-AC-005G		1	1		1	3	
19	J853-VAC-AC-005H		1	1		1	3	
20	J853-VAC-AC-005J		1	1		1	3	装封笃片
21	J853-VAC-AC-100E		2	2	2		6	
22	J853-VAC-AC-100F		2	2	2		6	
23	J853-VAC-AC-100G		2	2	2		6	
24	J853-VAC-AC-100H		2	2	2		6	
25	J853-VAC-AC-100J		2	2	2		6	装封笃片
26	J853-VAC-AC-101E	2				2	4	
27	J853-VAC-AC-101F	2				2	4	
28	J853-VAC-AC-101G	2				2	4	
29	J853-VAC-AC-101H	2				2	4	
30	J853-VAC-AC-101J	2				2	4	装封笃片
		30	20	20	20	30	120	

EI7378 (Row C, HC1-HC6)

J853-香港延坪道(第二期别墅)-Vertical Alum. Cladding-地盘用铝板分栋数量统计表

工程: J853-香港延坪道(第二期别墅)

日期: 28-Feb-24

序号	部件图编号								总数量	备注
		HB1	HB2	HB3	HB5	HB6	HB7	HB8		
1	J853-VAC-AC-001E	2	2			2	2	2	10	
2	J853-VAC-AC-001F	2	2			2	2	2	10	
3	J853-VAC-AC-001G	2	2			2	2	2	10	
4	J853-VAC-AC-001H	2	2			2	2	2	10	
5	J853-VAC-AC-001J	2	2			2	2	2	10	密封胶片
6	J853-VAC-AC-002E					2	2	2	6	
7	J853-VAC-AC-002F					2	2	2	6	
8	J853-VAC-AC-002G					2	2	2	6	
9	J853-VAC-AC-002H					2	2	2	6	
10	J853-VAC-AC-002J					2	2	2	6	
11	J853-VAC-AC-004E	2	2	2	2				8	
12	J853-VAC-AC-004F	2	2	2	2				8	
13	J853-VAC-AC-004G	2	2	2	2				8	
14	J853-VAC-AC-004H	2	2	2	2				8	
15	J853-VAC-AC-004J	2	2	2	2				8	密封胶片
16	J853-VAC-AC-005E			2	2				4	
17	J853-VAC-AC-005F			2	2				4	
18	J853-VAC-AC-005G			2	2				4	
19	J853-VAC-AC-005H			2	2				4	
20	J853-VAC-AC-005J			2	2				4	密封胶片
21	J853-VAC-AC-100E				1	1	1		3	
22	J853-VAC-AC-100F				1	1	1		3	
23	J853-VAC-AC-100G				1	1	1		3	
24	J853-VAC-AC-100H				1	1	1		3	
25	J853-VAC-AC-100J				1	1	1		3	密封胶片
26	J853-VAC-AC-101E	1	1	1				1	4	
27	J853-VAC-AC-101F	1	1	1				1	4	
28	J853-VAC-AC-101G	1	1	1				1	4	
29	J853-VAC-AC-101H	1	1	1				1	4	
30	J853-VAC-AC-101J	1	1	1				1	4	密封胶片
31	J853-VAC-AC-102E	1	1	1	1	1	1	1	7	
32	J853-VAC-AC-102F	1	1	1	1	1	1	1	7	
33	J853-VAC-AC-102G	1	1	1	1	1	1	1	7	
34	J853-VAC-AC-102H	1	1	1	1	1	1	1	7	
35	J853-VAC-AC-102J	1	1	1	1	1	1	1	7	密封胶片
36	J853-VAC-AC-103A	1	1						2	
37	J853-VAC-AC-103B	2	2						4	
38	J853-VAC-AC-103C			1	1	1	1	1	5	
39	J853-VAC-AC-103D			2	2	2	2	2	10	
		33	33	33	33	33	33	33	231	

EI7379 (HB1-HB8)

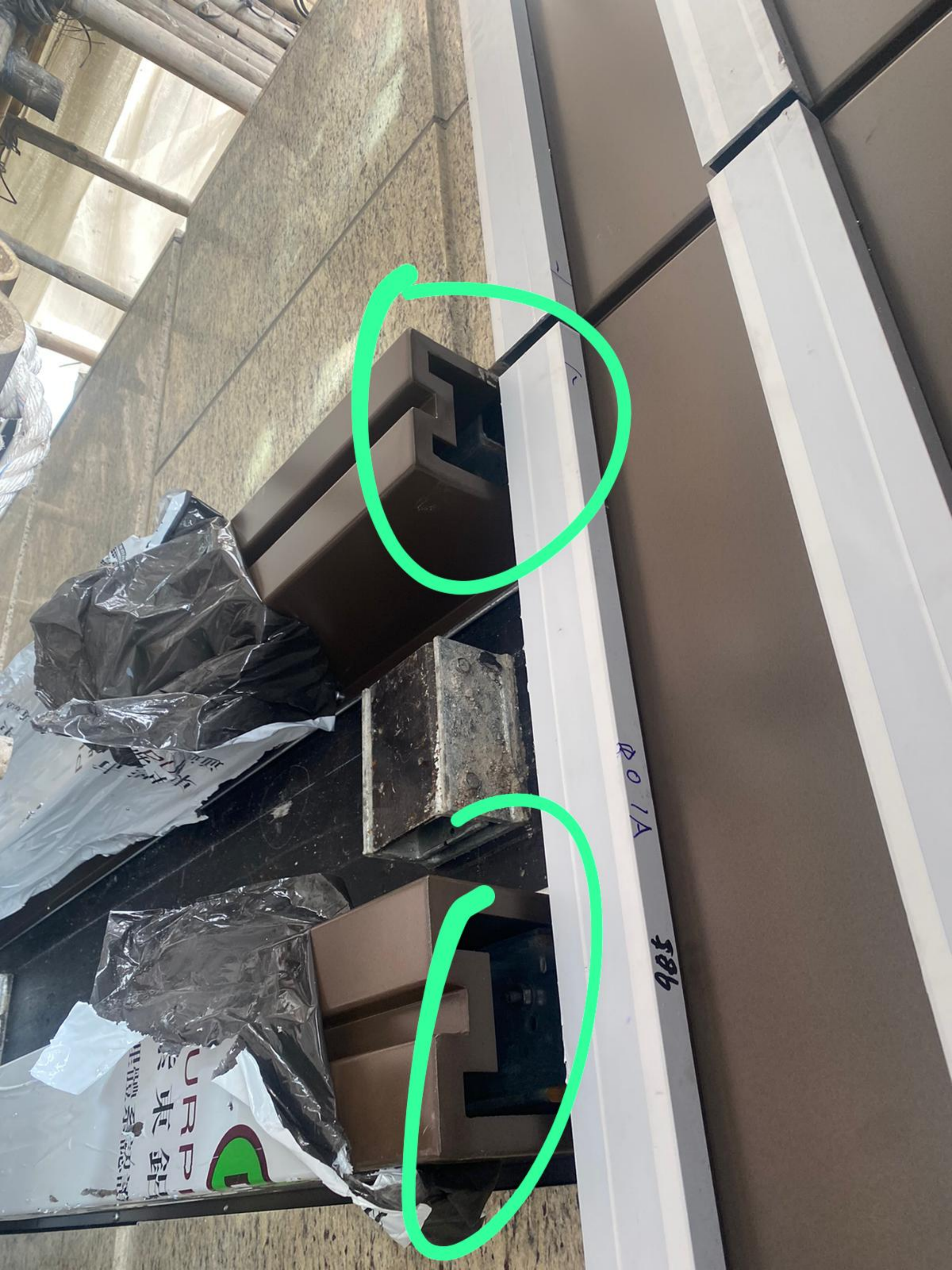
J853-香港延坪道(第二期别墅)-Vertical Alum. Cladding-地盘用铝板分栋数量统计表

工程: J853-香港延坪道(第二期别墅)

日期: 28-Feb-24

序号	部件图编号							总数量	备注
		HD1	HD2	HD3	HD5	HD6	HD7		
1	J853-VAC-AC-001E	1				1	1	3	
2	J853-VAC-AC-001F	1				1	1	3	
3	J853-VAC-AC-001G	1				1	1	3	
4	J853-VAC-AC-001H	1				1	1	3	
5	J853-VAC-AC-001J	1				1	1	3	装封箔片
6	J853-VAC-AC-002E	1				1	1	3	
7	J853-VAC-AC-002F	1				1	1	3	
8	J853-VAC-AC-002G	1				1	1	3	
9	J853-VAC-AC-002H	1				1	1	3	
10	J853-VAC-AC-002J	1				1	1	3	装封箔片
11	J853-VAC-AC-004E	1	1	1	1		1	5	
12	J853-VAC-AC-004F	1	1	1	1		1	5	
13	J853-VAC-AC-004G	1	1	1	1		1	5	
14	J853-VAC-AC-004H	1	1	1	1		1	5	
15	J853-VAC-AC-004J	1	1	1	1		1	5	装封箔片
16	J853-VAC-AC-005E	1	1	1	1		1	5	
17	J853-VAC-AC-005F	1	1	1	1		1	5	
18	J853-VAC-AC-005G	1	1	1	1		1	5	
19	J853-VAC-AC-005H	1	1	1	1		1	5	
20	J853-VAC-AC-005J	1	1	1	1		1	5	装封箔片
21	J853-VAC-AC-100E				2	2		4	
22	J853-VAC-AC-100F				2	2		4	
23	J853-VAC-AC-100G				2	2		4	
24	J853-VAC-AC-100H				2	2		4	
25	J853-VAC-AC-100J				2	2		4	装封箔片
26	J853-VAC-AC-101E	2	2	2			2	8	
27	J853-VAC-AC-101F	2	2	2			2	8	
28	J853-VAC-AC-101G	2	2	2			2	8	
29	J853-VAC-AC-101H	2	2	2			2	8	
30	J853-VAC-AC-101J	2	2	2			2	8	装封箔片
		30	20	20	20	20	30	140	

EI 7380 (HD1-HD7)



P01A

\$86

URP
東銀
里豐泰