

工程指示 / 要求簡箋 ENGINEER INSTRUCTIONS(E.I.)

工程指示編號:	EI-7759	修改版本:	-
	HK-0851		
工程編號:	J 853	工程名稱:	延坪道
收件人:	生統	發件人:	Joe Chan
工程項目:	Row A (HA1~HA8) 欄河 (1/F) 鋁板.	日期:	13/5/2024

<input checked="" type="checkbox"/> 原合約工程包	<input type="checkbox"/> 原合約工程加 / 減脹 QT-	<input type="checkbox"/> 新工程報價 QT-
--	--	------------------------------------

信件批核號碼/圖紙參考編號:	批核模具圖紙編號:
客戶指示附件:	管理內部批簽署:

<input type="checkbox"/> 初步鋁料 B.M.	<input type="checkbox"/> 加工拆圖, 然後生產	<input type="checkbox"/> 尺寸表
<input type="checkbox"/> 正式鋁料 B.M.	<input type="checkbox"/> 技術上資料/指示	<input type="checkbox"/> 報價
<input type="checkbox"/> 配件 B.M.	<input type="checkbox"/> 樣辦或貨品說明書	<input type="checkbox"/> 分判合約
<input type="checkbox"/> 其他:		

內容: 補鋁板 J853-GB-AC-105A
J853-GB-AC-106A.

請依附件資料生產鋁板, 送地盤.

完成上列要求日期: 25/5/2024 ASAP

國內

<input type="checkbox"/> 生產技術總監	<input type="checkbox"/> 連附件	<input type="checkbox"/> 技術部	<input type="checkbox"/> 連附件	<input type="checkbox"/> 生產部	<input type="checkbox"/> 連附件
<input type="checkbox"/> 採購部	<input type="checkbox"/> 連附件	<input checked="" type="checkbox"/> 生產統籌部	<input checked="" type="checkbox"/> 連附件	<input type="checkbox"/> 報關組	<input type="checkbox"/> 連附件
<input type="checkbox"/> 質檢部	<input type="checkbox"/> 連附件	<input type="checkbox"/> 會計部	<input type="checkbox"/> 連附件	<input type="checkbox"/> 機械設計部	<input type="checkbox"/> 連附件
<input type="checkbox"/> 香港辦	<input type="checkbox"/> 連附件	<input type="checkbox"/> 其他:			

香港

<input type="checkbox"/> 行政部	<input type="checkbox"/> 連附件	<input type="checkbox"/> 會計部	<input type="checkbox"/> 連附件	<input type="checkbox"/> 統籌部	<input type="checkbox"/> 連附件	<input type="checkbox"/> 工程部	<input type="checkbox"/> 連附件
<input type="checkbox"/> 採購部	<input type="checkbox"/> 連附件	<input type="checkbox"/> QS部	<input type="checkbox"/> 連附件	<input checked="" type="checkbox"/> 地盤管理	<input checked="" type="checkbox"/> 連附件	<input type="checkbox"/> 維修部	<input type="checkbox"/> 連附件

*發件人簽署:		*組別成員批核簽署:	
傳遞編號:	HK 0851/24	項目經理簽署:	

J853-香港延坪道(第二期別墅)-Glass Balustrade-地盘用铝板分栋数量统计表

工程: J853-香港延坪道(第二期別墅)

日期: 4-Jan-24

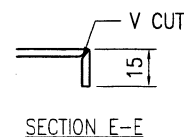
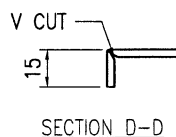
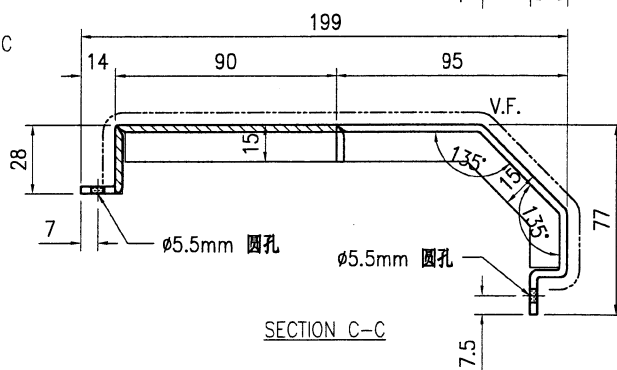
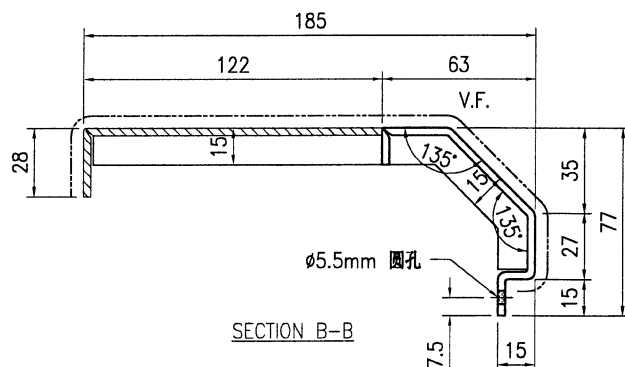
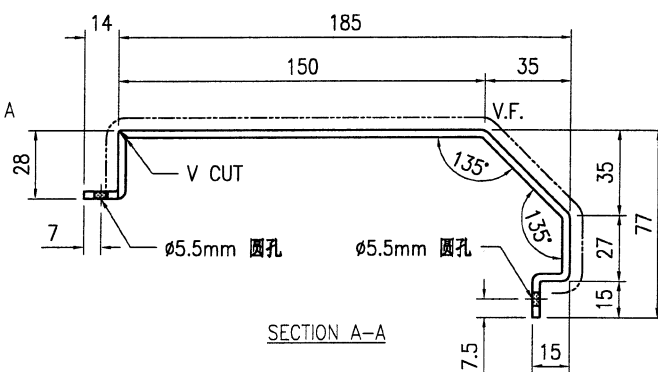
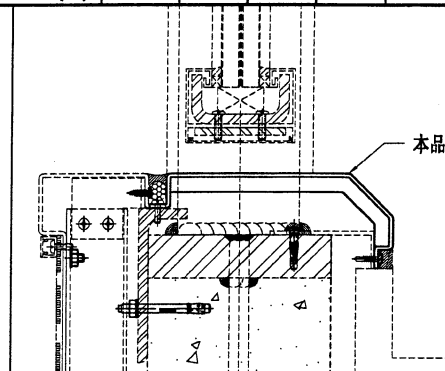
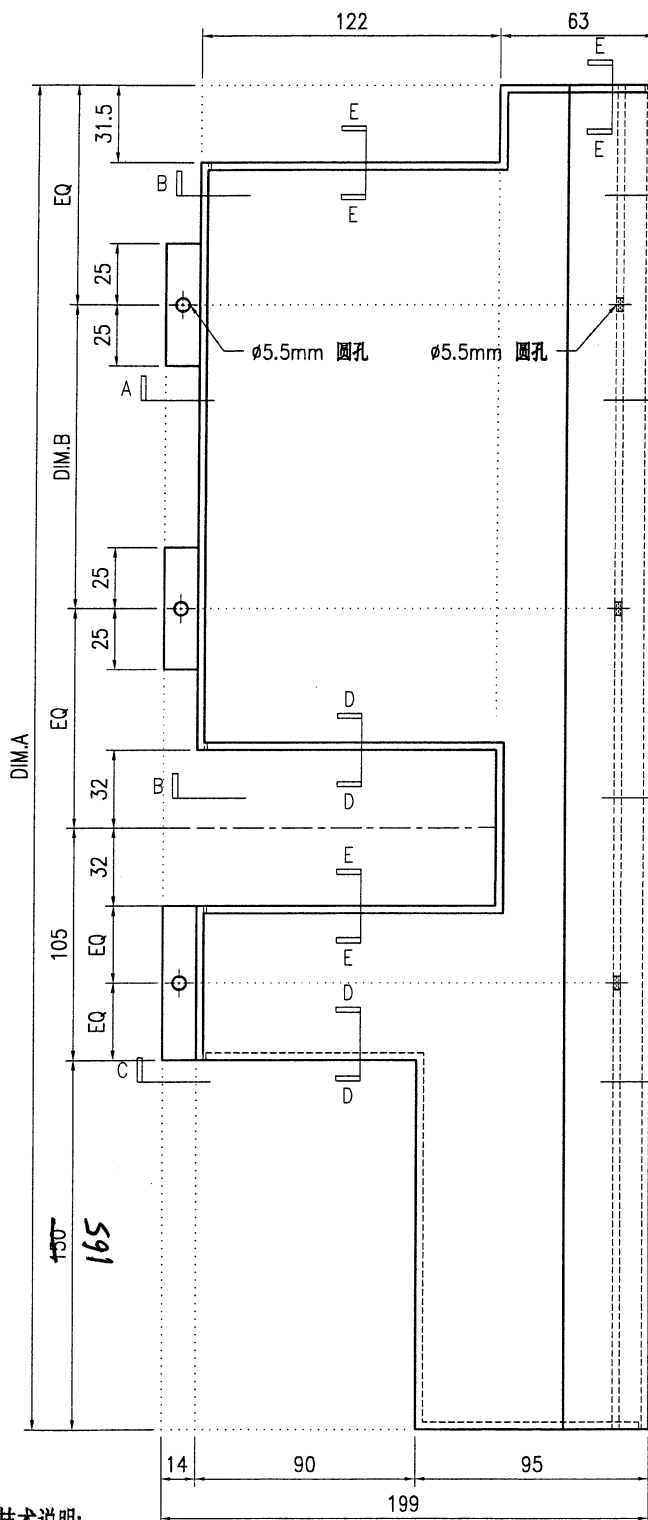
序号	部件图编号	HA1 HA2 HA3 HA5 HA6 HA7 HA8								总数量	备注
		HA1	HA2	HA3	HA5	HA6	HA7	HA8			
1	J853-GB-AC-105A	1	1	1	1	1	1	1	7		
2	J853-GB-AC-106A	1	1	1	1	1	1	1	7		
		2	2	2	2	2	2	2	14		



美特铝质有限公司
MIDI Aluminium Fabricator Ltd.

工程号	J853	制图	J.L.	04/01/24	物料号	-	
地盘	香港延坪路	复核	-	-	图号	J853-GB-AC-106	
版本		名称	铝板加工图	批准	-	数量	-
日期		材料	3mm 厚铝板 (3003 H14)	单件面积(m ²)	-	长度	-
		颜色	EC-DG-D334232-ZD1			宽度	-

物料编号	DIM.A	DIM.B	DIM.C	DIM.D	DIM.E	数量	单件面积(m ²)
J853-GB-AC-106A	789.5	@300x2				7	0.25



技术说明:

1. 板材折弯之前应进行压平调整, 不应有加工变形, 并应去除毛刺;
2. 外形尺寸允许偏差为±0.5mm, 折弯角度的允许偏差为±0.5°; 孔位的允许偏差为±0.3mm, 孔距的允许偏差为±0.3mm, 累计偏差为±0.5mm;
3. 槽口、豁口的长宽边允许偏差为+0.5mm, 中心线允许偏差都为±0.5mm;
4. "为外露喷涂装饰面, 应贴保护膜, 加工过程中不得破坏装饰面, 加工完毕须标示代号。



補鉛板

補左未

