



工程指示 / 要求簡箋 ENGINEER INSTRUCTIONS(E.I.)

工程指示編號:	EI- 7756	C	修改版本:	- C
	HK- 1326			
工程編號:	J 853	工程名稱:	延坪道 (第2期)	
收件人:	生統/	發件人:	Jingo	
工程項目:	House A 後裝窗獨立窗 鋁窗鋁料加工圖修改		日期:	16/7/2024

ROW F
紫色

<input type="checkbox"/> 原合約工程包	<input type="checkbox"/> 原合約工程加 / 減脹 QT-	<input type="checkbox"/> 新工程報價 QT-
---------------------------------	--	------------------------------------

信件批核號碼/圖紙參考編號:	批核模具圖紙編號:
客戶指示附件:	管理內部批簽署:

<input type="checkbox"/> 初步鋁料 B.M.	<input type="checkbox"/> 加工拆圖, 然後生產	<input type="checkbox"/> 尺寸表
<input type="checkbox"/> 正式鋁料 B.M.	<input type="checkbox"/> 技術上資料/指示	<input type="checkbox"/> 報價
<input type="checkbox"/> 配件 B.M.	<input type="checkbox"/> 樣辦或貨品說明書	<input type="checkbox"/> 分判合約
<input type="checkbox"/> 其他:		

內容:

完成上列要求日期: 23/7/2024

國內

<input type="checkbox"/> 生產技術總監	<input type="checkbox"/> 連附件	<input checked="" type="checkbox"/> 技術部	<input checked="" type="checkbox"/> 連附件	<input type="checkbox"/> 生產部	<input type="checkbox"/> 連附件
<input type="checkbox"/> 採購部	<input type="checkbox"/> 連附件	<input checked="" type="checkbox"/> 生產統籌部	<input checked="" type="checkbox"/> 連附件	<input type="checkbox"/> 報關組	<input type="checkbox"/> 連附件
<input type="checkbox"/> 質檢部	<input type="checkbox"/> 連附件	<input type="checkbox"/> 會計部	<input type="checkbox"/> 連附件	<input type="checkbox"/> 機械設計部	<input type="checkbox"/> 連附件
<input type="checkbox"/> 香港辦	<input type="checkbox"/> 連附件	<input type="checkbox"/> 其他:			

香港

<input type="checkbox"/> 行政部	<input type="checkbox"/> 連附件	<input type="checkbox"/> 會計部	<input type="checkbox"/> 連附件	<input type="checkbox"/> 統籌部	<input type="checkbox"/> 連附件	<input type="checkbox"/> 工程部	<input type="checkbox"/> 連附件
<input type="checkbox"/> 採購部	<input type="checkbox"/> 連附件	<input type="checkbox"/> QS部	<input type="checkbox"/> 連附件	<input checked="" type="checkbox"/> 地盤管理	<input checked="" type="checkbox"/> 連附件	<input type="checkbox"/> 維修部	<input type="checkbox"/> 連附件

*發件人簽署:	*組別成員批核簽署:
傳遞編號:	項目經理簽署:

圖則登記表
DRAWING REGISTER

工程名稱 Project Title:		延坪道二期 HOUSE A後裝窗拆圖		接收日期 Receiving Date (適用於客戶圖則)														
工程編號 Project No:		J-853		年														
分發予 Distributed To				月														
				日														
				年	24	24	24	24										
				月	5	6	7	7										
				日	8	11	10	16										
圖則編號 Drg. No.		圖則名稱 Drawing Title		修訂編號 Revision No.														
LF.01F	後裝窗組裝圖	1	-	-	-	-												
LF.02F	後裝窗組裝圖	2	-	-	-	-												
LF.03F	後裝窗組裝圖	3	-	-	-	-												
LF.04F	後裝窗組裝圖	4	-	-	-	-												
LF.05F	後裝窗組裝圖	5	-	-	-	-												
LF.06F	後裝窗組裝圖	6	-	-	-	-												
LF.07F	後裝窗組裝圖	7	-	-	-	-												
WF.29F	後裝窗組裝圖	8	-	-	-	-												
WF.37aF	後裝窗組裝圖	9	-	A	-	-												
WF.22F	後裝窗組裝圖	10	-	-	-	-												
WF.20F	後裝窗組裝圖	11	-	-	-	-												
WF.12F	後裝窗組裝圖	12	-	-	-	-												
WF.12F(1)	後裝窗組裝圖(數據表)	13	-	-	-	-												
WF.24F	後裝窗組裝圖	14	-	A	-	-												
WF.24F(1)	後裝窗組裝圖(數據表)	15	-	A	-	-												
WF.26F	後裝窗組裝圖	16	-	A	-	-												
WF.26F(1)	後裝窗組裝圖(數據表)	17	-	A	-	-												
WF.10F	後裝窗組裝圖	18	-	-	-	-												
WF.40F	後裝窗組裝圖	19	-	-	-	-												
SHL-1	後裝窗-窗玉放樣圖	20	-	-	-	-												
SHL-2	後裝窗-窗玉放樣圖	21	-	-	-	-												
SHL-3	後裝窗-窗玉放樣圖	22	-	-	-	-												
SHL-4	後裝窗-窗玉放樣圖	23	-	A	-	-												
SHR-1	後裝窗-窗玉放樣圖	24	-	-	-	-												
SHR-2	後裝窗-窗玉放樣圖	25	-	-	-	-												
SHR-3	後裝窗-窗玉放樣圖	26	-	-	-	-												
SHR-4	後裝窗-窗玉放樣圖	27	-	A	-	-												

圖則登記表 DRAWING REGISTER														
工程名稱 Project Title:		延坪道二期 HOUSE A後裝窗拆圖		年										
工程編號 Project No:		J-853		月										
分發予 Distributed To				日										
				年	24	24	24	24						
				月	5	6	7	7						
				日	8	11	10	16						
圖則編號 Drg. No.	圖則名稱 Drawing Title				修訂編號 Revision No.									
X85961-161LR	生夾企(右)加工圖	55	-	A	-	-								
X85948-161RR	生框邊企(右)加工圖	56	-	A	-	-								
X85961-160ZR	梗夾企(右)加工圖	57	-	-	-	-								
X85948-161RRa	梗框邊企(右)加工圖	58	-	A	-	-								
X85961-161LRa	梗夾企(右)加工圖	59	-	A	-	-								
X85960-701R	梗料(有空腔) 企(右)加工圖	60	-	-	-	-								
X85960-702R	梗料(有空腔) 企(右)加工圖	61	-	-	-	-								
X86269-151T	生頂橫加工圖	62	-	-	-	-								
X86269-152T	生頂橫加工圖	63	-	-	-	-								
X86269-159TL	生頂橫加工圖	64	-	-	-	-								
X86269-159TR	生頂橫加工圖	65	-	-	-	-								
X86269-160TL	生頂橫加工圖	66	-	-	-	-								
X86269-160TR	生頂橫加工圖	67	-	-	-	-								
X86269-160TZ	梗頂橫加工圖	68	-	-	-	-								
X86269-161TRa	梗頂橫加工圖	69	-	-	-	-								
X86269-161TLa	梗頂橫加工圖	70	-	-	-	-								
X85960-701T	梗料(有空腔) 頂橫加工圖	71	-	-	-	-								
X86269-702T	梗頂橫加工圖	72	-	-	A	-								
X85954-158TL	上生下生中橫加工圖	73	-	-	-	-								
X85954-158TR	上生下生中橫加工圖	74	-	-	-	-								
X85955-702TR	上生下梗中橫加工圖	75	-	-	-	-								
X85947-151B	生底橫加工圖	76	-	-	-	-								
X85947-152B	生底橫加工圖	77	-	-	-	-								
X85947-158BL	生底橫加工圖	78	-	-	-	-								
X85947-158BR	生底橫加工圖	79	-	-	-	-								
X85947-159BL	生底橫加工圖	80	-	-	-	-								
X85947-159BR	生底橫加工圖	81	-	-	-	-								

圖則登記表 DRAWING REGISTER									
工程名稱 Project Title:		延坪道二期 HOUSE A後裝窗拆圖		接收日期 Receiving Date (適用於客戶圖則)					
工程編號 Project No:		J-853		年					
分發予 Distributed To				月					
				日					
				發出日期 Issued Date					
				年	24	24	24	24	
				月	5	6	7	7	
				日	8	11	10	16	
圖則編號 Drg. No.		圖則名稱 Drawing Title		修訂編號 Revision No.					
J853-85952-158LR	窗玉企加工圖	109	-	A	-	-			
J853-85952-158RL	窗玉企加工圖	110	-	A	-	-			
J853-85952-158RR	窗玉企加工圖	111	-	A	-	-			
J853-86036-S158L	玻璃線加工圖	112	-	A	-	-			
J853-86036-S158R	玻璃線加工圖	113	-	A	-	-			
J853-85964-A	多點鎖拉巴加工圖	114	-	-	-	-			
J853-85964-B158	多點鎖拉巴加工圖	115	-	A	-	-			
J853-85964-C158	多點鎖拉巴加工圖	116	-	-	-	-			
AL-01	空腔橫料安裝鋁碼	117	-	-	-	-			
AL200-1L	百葉玉企料加工圖	118	-	-	-	-			
AL200-1R	百葉玉企料加工圖	119	-	-	-	-			
AL275-1L	百葉玉企料加工圖	120	-	-	-	-			
AL275-1R	百葉玉企料加工圖	121	-	-	-	-			
AL275-1La	百葉玉企料加工圖	122	-	A	-	-			
AL275-1Ra	百葉玉企料加工圖	123	-	A	-	-			
AL275-1Lb	百葉玉企料加工圖	123a		新增	-	-			
AL275-1Rb	百葉玉企料加工圖	123b		新增	-	-			
AL300-1L	百葉玉企料加工圖	124	-	-	-	-			
AL300-1R	百葉玉企料加工圖	125	-	-	-	-			
AL325-1L	百葉玉企料加工圖	126	-	-	-	-			
AL325-1R	百葉玉企料加工圖	127	-	-	-	-			
AL50-1	百葉玉墊巴	128	-	-	-	-			
X85958-B151	百葉片加工圖	129	-	A	-	-			
X85958-B151a	百葉片加工圖	130	-	-	-	-			
X85958-B157a	百葉片加工圖	131	-	A	-	-			

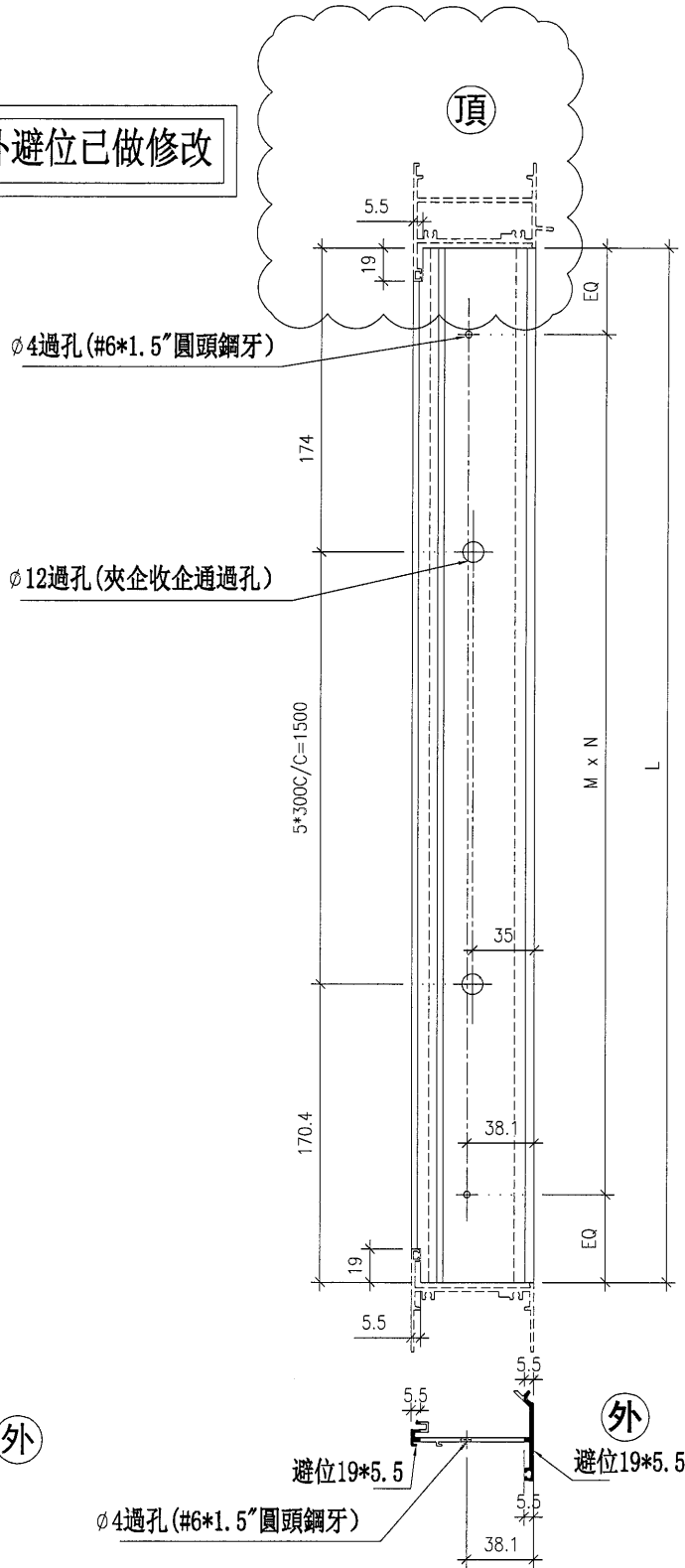


美特鋁質 有限公司
MIDI Aluminium Fabricator Ltd.

序號	物料編號	數量	位置	L	M	N	EQ
1	85956-160ZR	1	WF. 12F	1844.4	275	6	97.2
2							
合計:		1					

工程號 J853 地盤 延坪道2期

室內外避位已做修改



$\phi 12$ 過孔(夾企收企通過孔)

$\phi 4$ 過孔(#6*1.5"圓頭鋼牙)

名稱	企反拍線	制圖	周廣志	2024. 03. 27	修改	A	
材料	X85956	復核	謝永林	2024. 05. 08	日期	2024. 07. 16	
顏色	JMQ213457 (古銅)	批准			圖號	X85956-160ZR	



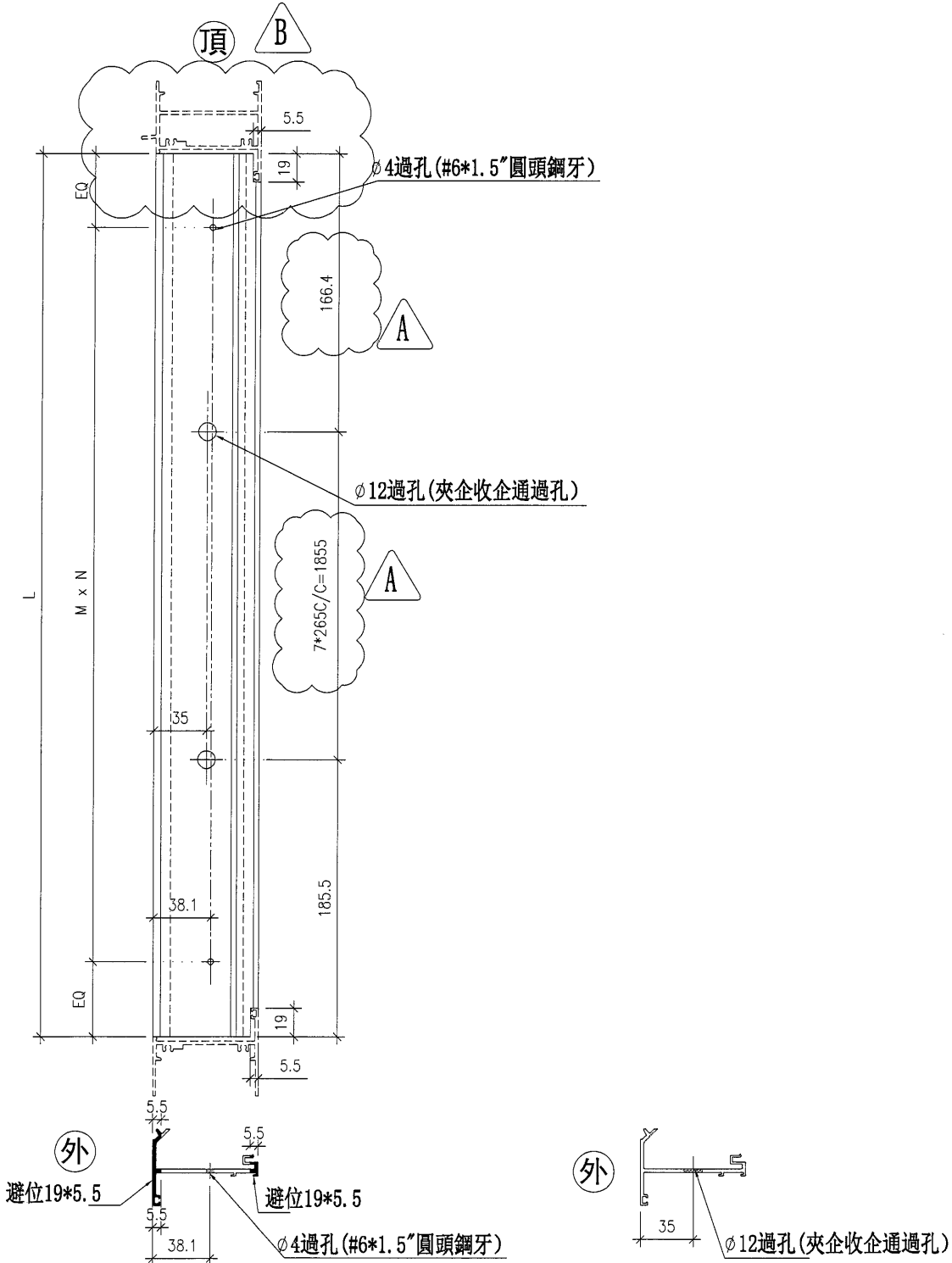
美特鋁質 有限公司
MIDF Aluminium Fabricator Ltd.

序號	物料編號	數量	位置	L	M	N	EQ
1	85956-161RL	1	WF. 24F	2206.9	265	8	43.45
合計:		1					

工程號 J853 地盤 延坪道2期

室內外避位已做修改

依據EI6946I修改尺寸



名稱	企反拍線	制圖	周廣志	2024.03.27	修改	A	B
材料	X85956	復核	謝永林	2024.05.08	日期	2024.06.11	2024.07.16
顏色	JMQ213457 (古銅)	批准			圖號	X85956-161RL	



美特鋁質 有限公司

MIDI Aluminium Fabricator Ltd.

序號	物料編號	數量	位置	L	M	N	EQ
1	85956-161LL	1	WF. 26F	2206.9	265	8	43.45
2							
合計:		1					

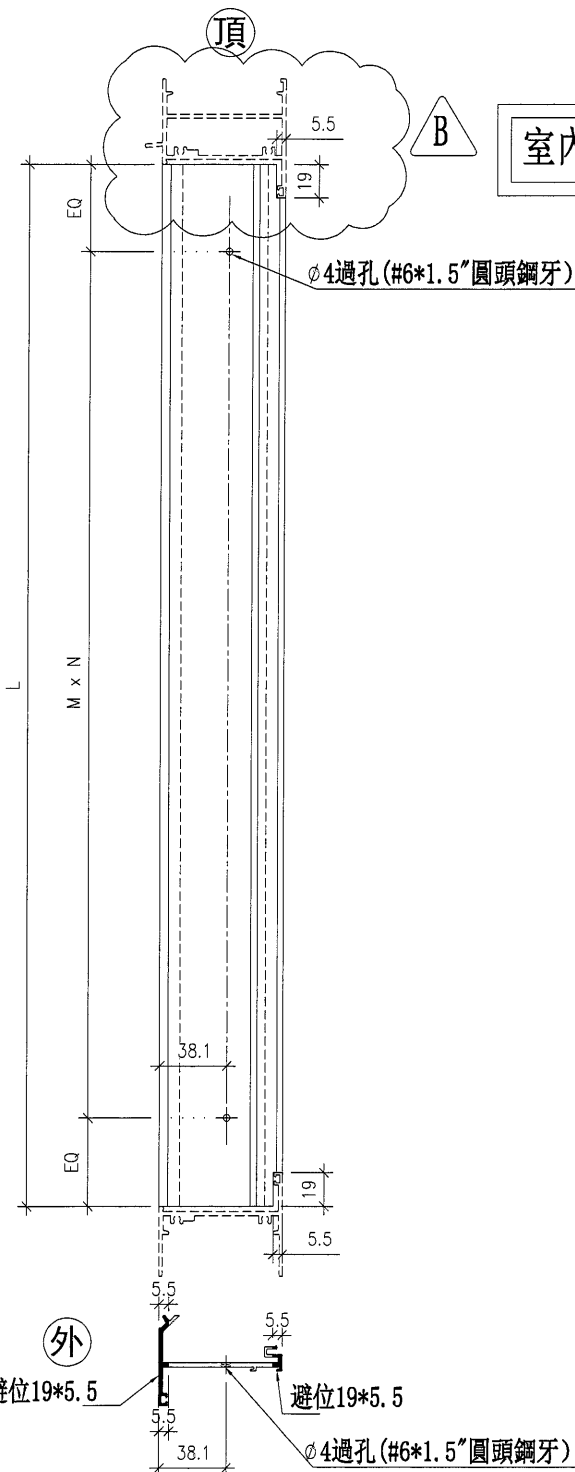
工程號

J853

地盤

延坪道2期

依據EI6946I修改尺寸



室內外避位已做修改

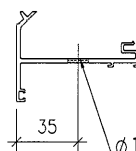
ø4過孔(#6*1.5"圓頭鋼牙)

外
避位19*5.5

避位19*5.5

ø4過孔(#6*1.5"圓頭鋼牙)

外



ø12過孔(夾企收企通過孔)

名稱	企反拍線	制圖	周廣志	2024. 03. 27	修改	A	B
材料	X85956	復核	謝永林	2024. 05. 08	日期	2024. 06. 11	2024. 07. 16
顏色	JMQ213457 (古銅)	批准			圖號	X85956-161LL	



美特鋁質 有限公司
MIDI Aluminium Fabricator Ltd.

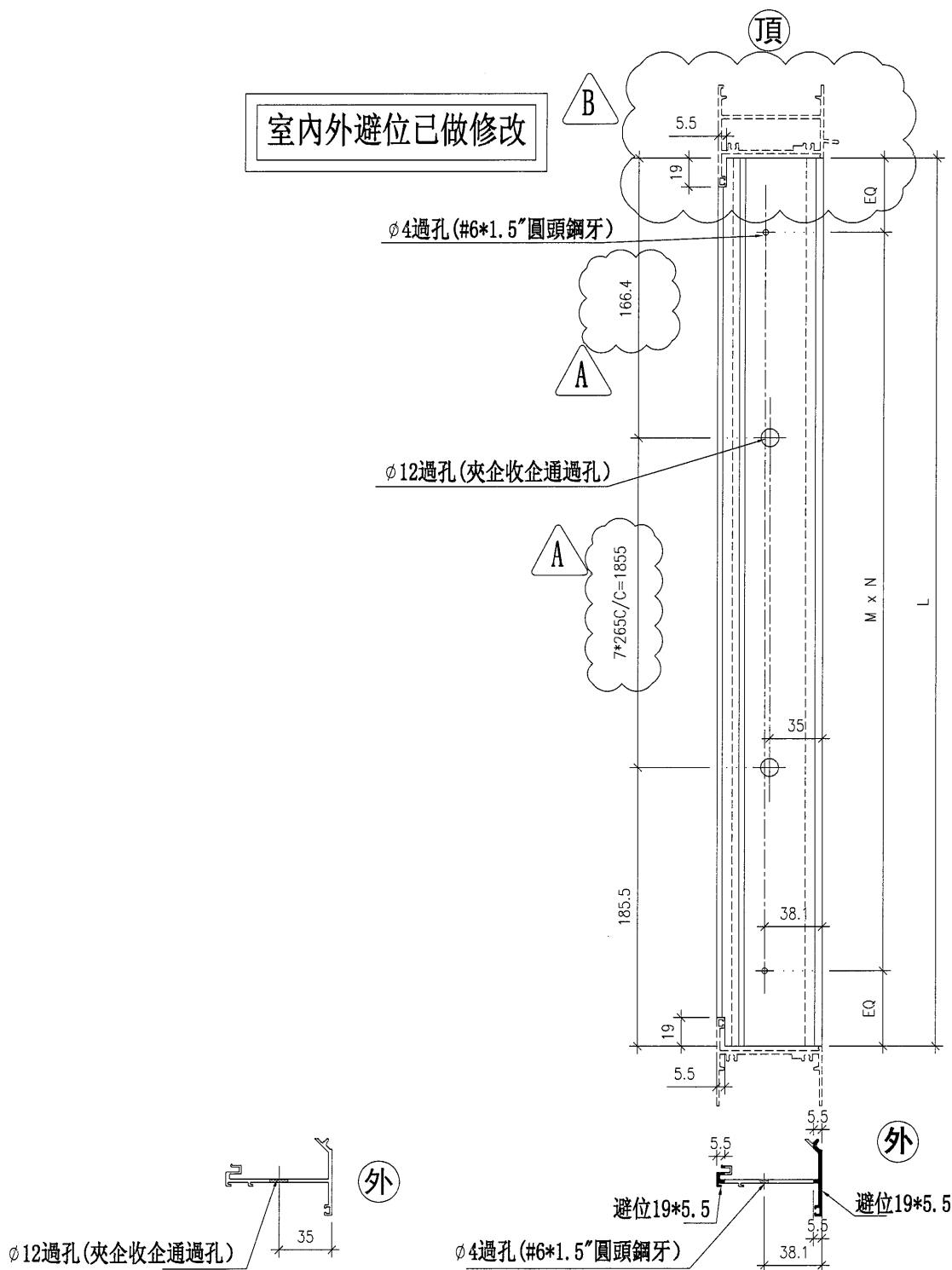
序號	物料編號	數量	位置	L	M	N	EQ
1	85956-161LR	1	WF. 26F	2206.9	265	8	43.45
合計:		1					

工程號 J853 地盤 延坪道2期

依據EI6946I修改尺寸



室內外避位已做修改



名稱	企反拍線	制圖	周廣志	2024. 03. 27	修改	A	B
材料	X85956	復核	謝永林	2024. 05. 08	日期	2024. 06. 11	2024. 07. 16
顏色	JMQ213457 (古銅)	批准			圖號	X85956-161LR	