



工程指示 / 要求簡箋 ENGINEER INSTRUCTIONS(E.I.)

工程指示編號:	EI- 7756 A	修改版本:	- A
	HK- 1163		
工程編號:	J 853	工程名稱:	延坪道 (第2期)
收件人:	生統	發件人:	Jingo
工程項目:	Row E House A 後鐵門 窗獨立窗鋁料拆圖 修改 (紫色)	日期:	17/6/2024

<input type="checkbox"/> 原合約工程包	<input type="checkbox"/> 原合約工程加 / 減脹 QT-	<input type="checkbox"/> 新工程報價 QT-
---------------------------------	--	------------------------------------

信件批核號碼/圖紙參考編號:	批核模具圖紙編號:
客戶指示附件:	管理內部批簽署:

<input type="checkbox"/> 初步鋁料 B.M.	<input type="checkbox"/> 加工拆圖, 然後生產	<input type="checkbox"/> 尺寸表
<input type="checkbox"/> 正式鋁料 B.M.	<input type="checkbox"/> 技術上資料 / 指示	<input type="checkbox"/> 報價
<input type="checkbox"/> 配件 B.M.	<input type="checkbox"/> 樣辦或貨品說明書	<input type="checkbox"/> 分判合約
<input type="checkbox"/> 其他:		

內容: 原版可以加工, 圖紙以新版為準 (相同圖紙的)

完成上列要求日期: 6/7/2024

國內

<input type="checkbox"/> 生產技術總監	<input type="checkbox"/> 連附件	<input type="checkbox"/> 技術部	<input type="checkbox"/> 連附件	<input type="checkbox"/> 生產部	<input type="checkbox"/> 連附件
<input type="checkbox"/> 採購部	<input type="checkbox"/> 連附件	<input checked="" type="checkbox"/> 生產統籌部	<input checked="" type="checkbox"/> 連附件	<input type="checkbox"/> 報關組	<input type="checkbox"/> 連附件
<input type="checkbox"/> 質檢部	<input type="checkbox"/> 連附件	<input type="checkbox"/> 會計部	<input type="checkbox"/> 連附件	<input type="checkbox"/> 機械設計部	<input type="checkbox"/> 連附件
<input type="checkbox"/> 香港辦	<input type="checkbox"/> 連附件	<input type="checkbox"/> 其他:			

香港

<input type="checkbox"/> 行政部	<input type="checkbox"/> 連附件	<input type="checkbox"/> 會計部	<input type="checkbox"/> 連附件	<input type="checkbox"/> 統籌部	<input type="checkbox"/> 連附件	<input type="checkbox"/> 工程部	<input type="checkbox"/> 連附件
<input type="checkbox"/> 採購部	<input type="checkbox"/> 連附件	<input type="checkbox"/> QS部	<input type="checkbox"/> 連附件	<input type="checkbox"/> 地盤管理	<input type="checkbox"/> 連附件	<input type="checkbox"/> 維修部	<input type="checkbox"/> 連附件

*發件人簽署:	*組別成員批核簽署:
傳遞編號:	項目經理簽署:

圖則登記表 DRAWING REGISTER		接收日期 Receiving Date (適用於客戶圖則)									
工程名稱 Project Title:	延坪道二期 HOUSE A後裝窗拆圖	年									
工程編號 Project No:	J-853	月									
分發予 Distributed To		日									
		發出日期 Issued Date									
		年	24	24							
		月	5	6							
		日	8	11							
圖則編號 Drg. No.	圖則名稱 Drawing Title	修訂編號 Revision No.									
LF.01F	後裝窗組裝圖	1	-	-							
LF.02F	後裝窗組裝圖	2	-	-							
LF.03F	後裝窗組裝圖	3	-	-							
LF.04F	後裝窗組裝圖	4	-	-							
LF.05F	後裝窗組裝圖	5	-	-							
LF.06F	後裝窗組裝圖	6	-	-							
LF.07F	後裝窗組裝圖	7	-	-							
WF.29F	後裝窗組裝圖	8	-	-							
WF.37aF	後裝窗組裝圖	9	-	A							
WF.22F	後裝窗組裝圖	10	-	-							
WF.20F	後裝窗組裝圖	11	-	-							
WF.12F	後裝窗組裝圖	12	-	-							
WF.12F(1)	後裝窗組裝圖(數據表)	13	-	-							
WF.24F	後裝窗組裝圖	14	-	A							
WF.24F(1)	後裝窗組裝圖(數據表)	15	-	A							
WF.26F	後裝窗組裝圖	16	-	A							
WF.26F(1)	後裝窗組裝圖(數據表)	17	-	A							
WF.10F	後裝窗組裝圖	18	-	-							
WF.40F	後裝窗組裝圖	19	-	-							
SHL-1	後裝窗-窗玉放樣圖	20	-	-							
SHL-2	後裝窗-窗玉放樣圖	21	-	-							
SHL-3	後裝窗-窗玉放樣圖	22	-	-							
SHL-4	後裝窗-窗玉放樣圖	23	-	A							
SHR-1	後裝窗-窗玉放樣圖	24	-	-							
SHR-2	後裝窗-窗玉放樣圖	25	-	-							
SHR-3	後裝窗-窗玉放樣圖	26	-	-							
SHR-4	後裝窗-窗玉放樣圖	27	-	A							

圖則登記表 DRAWING REGISTER		接收日期 Receiving Date (適用於客戶圖則)									
工程名稱 Project Title:	延坪道二期 HOUSE A後裝窗拆圖	年									
工程編號 Project No:	J-853	月									
分發予 Distributed To		日									
		發出日期 Issued Date									
		年	24	24							
		月	5	6							
		日	8	11							
圖則編號 Drg. No.	圖則名稱 Drawing Title	修訂編號 Revision No.									
X85948-151L	生框邊企(左)加工圖	28	-	-							
X85948-154L	生框邊企(左)加工圖	29	-	-							
X85948-155L	生框邊企(左)加工圖	30	-	-							
X85948-157L	生框邊企(左)加工圖	31	-	-							
X85948-158LL	生框邊企(左)加工圖	32	-	-							
X85948-158RL	生框邊企(左)加工圖	33	-	A							
X85948-159LL	生框邊企(左)加工圖	34	-	-							
X85948-159RL	生框邊企(左)加工圖	35	-	-							
X85948-160LL	生框邊企(左)加工圖	36	-	-							
X85961-160RL	生夾企(左)加工圖	37	-	-							
X85948-161LL	生框邊企(左)加工圖	38	-	A							
X85961-161RL	生夾企(左)加工圖	39	-	A							
X85961-160ZL	梗夾企(左)加工圖	40	-	-							
X85961-161RLa	梗夾企(左)加工圖	41	-	A							
X85948-161LLa	梗框邊企(左)加工圖	42	-	A							
X85960-701L	梗料(有空腔) 企(左)加工圖	43	-	-							
X85960-702L	梗料(有空腔) 企(左)加工圖	44	-	-							
X85948-151R	生框邊企(右)加工圖	45	-	-							
X85948-154R	生框邊企(右)加工圖	46	-	-							
X85948-155R	生框邊企(右)加工圖	47	-	-							
X85948-157R	生框邊企(右)加工圖	48	-	-							
X85948-158LR	生框邊企(右)加工圖	49	-	-							
X85948-158RR	生框邊企(右)加工圖	50	-	A							
X85948-159LR	生框邊企(右)加工圖	51	-	-							
X85948-159RR	生框邊企(右)加工圖	52	-	-							
X85961-160LR	生夾企(右)加工圖	53	-	-							
X85948-160RR	生框邊企(右)加工圖	54	-	-							

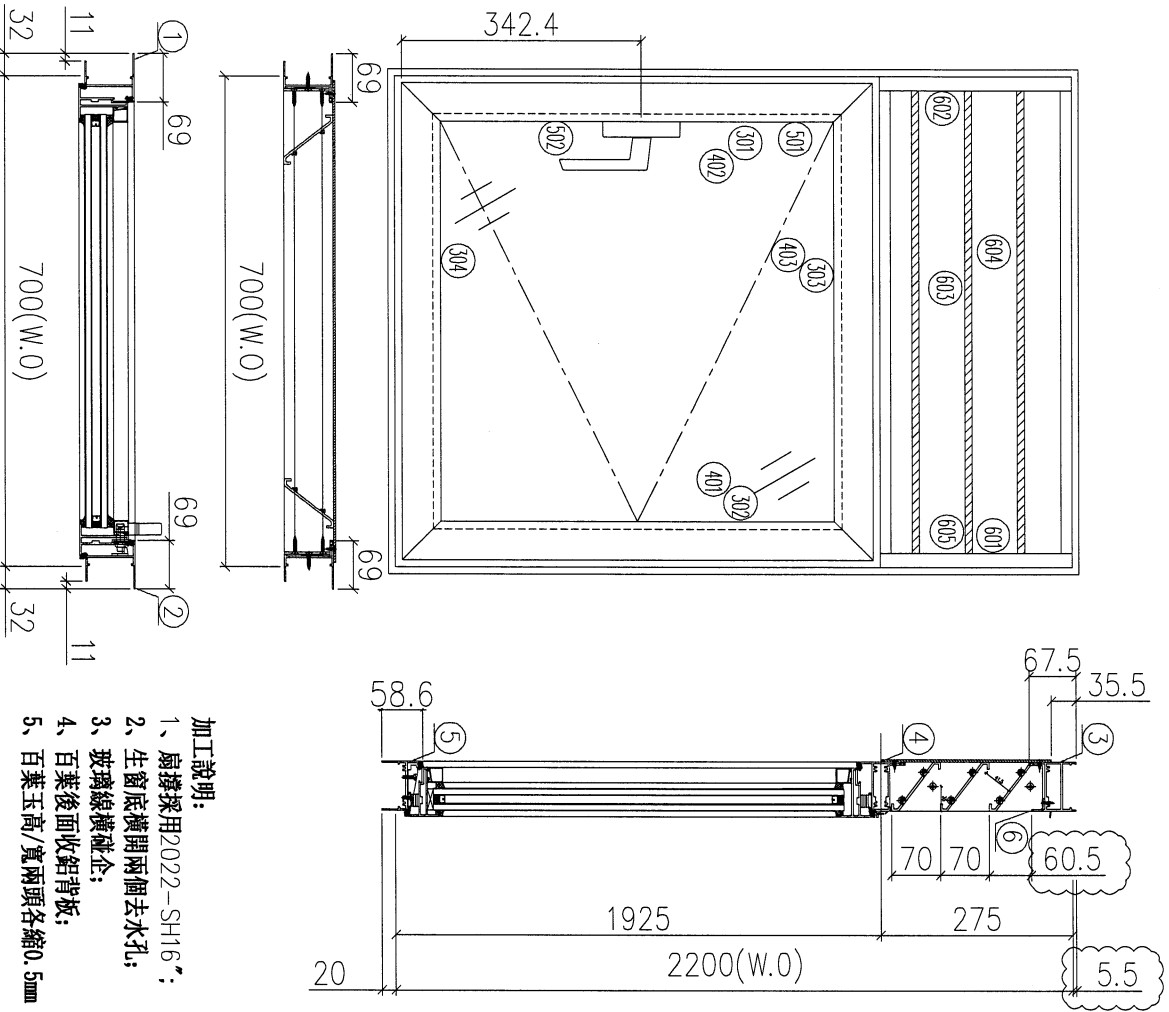
圖則登記表 DRAWING REGISTER		接收日期 Receiving Date (適用於客戶圖則)									
工程名稱 Project Title:	延坪道二期 HOUSE A後裝窗拆圖	年									
工程編號 Project No:	J-853	月									
分發予 Distributed To		日									
		發出日期 Issued Date									
		年	24	24							
		月	5	6							
		日	8	11							
圖則編號 Drg. No.	圖則名稱 Drawing Title	修訂編號 Revision No.									
X85961-161LR	生夾企(右)加工圖	55	-	A							
X85948-161RR	生框邊企(右)加工圖	56	-	A							
X85961-160ZR	梗夾企(右)加工圖	57	-	-							
X85948-161RRa	梗框邊企(右)加工圖	58	-	A							
X85961-161LRa	梗夾企(右)加工圖	59	-	A							
X85960-701R	梗料(有空腔) 企(右)加工圖	60	-	-							
X85960-702R	梗料(有空腔) 企(右)加工圖	61	-	-							
X86269-151T	生頂橫加工圖	62	-	-							
X86269-152T	生頂橫加工圖	63	-	-							
X86269-159TL	生頂橫加工圖	64	-	-							
X86269-159TR	生頂橫加工圖	65	-	-							
X86269-160TL	生頂橫加工圖	66	-	-							
X86269-160TR	生頂橫加工圖	67	-	-							
X86269-160TZ	梗頂橫加工圖	68	-	-							
X86269-161TRa	梗頂橫加工圖	69	-	-							
X86269-161TLa	梗頂橫加工圖	70	-	-							
X85960-701T	梗料(有空腔) 頂橫加工圖	71	-	-							
X86269-702T	梗頂橫加工圖	72	-	-							
X85954-158TL	上生下生中橫加工圖	73	-	-							
X85954-158TR	上生下生中橫加工圖	74	-	-							
X85955-702TR	上生下梗中橫加工圖	75	-	-							
X85947-151B	生底橫加工圖	76	-	-							
X85947-152B	生底橫加工圖	77	-	-							
X85947-158BL	生底橫加工圖	78	-	-							
X85947-158BR	生底橫加工圖	79	-	-							
X85947-159BL	生底橫加工圖	80	-	-							
X85947-159BR	生底橫加工圖	81	-	-							

圖則登記表 DRAWING REGISTER		接收日期 Receiving Date (適用於客戶圖則)							
工程名稱 Project Title:	延坪道二期 HOUSE A後裝窗拆圖	年							
工程編號 Project No:	J-853	月							
分發予 Distributed To		日							
		發出日期 Issued Date							
		年	24	24					
		月	5	6					
		日	8	11					
圖則編號 Drg. No.	圖則名稱 Drawing Title	修訂編號 Revision No.							
X85947-160BL	生底橫加工圖	82	-	-					
X85947-160BR	生底橫加工圖	83	-	-					
X85947-160BZ	梗底橫加工圖	84	-	-					
X85947-161BRa	梗底橫加工圖	85	-	-					
X85947-161BLa	梗底橫加工圖	86	-	-					
X85960-701B	梗料(有空腔)底橫加工圖	87	-	-					
X85960-702B	梗料(有空腔)底橫加工圖	88	-	-					
X85959-T151	百頁頂托角加工圖	89	-	-					
X85953-152	雙生企工料加工圖	90	-	-					
X85956-160ZL	企反拍線加工圖	91	-	-					
X85956-160ZR	企反拍線加工圖	92	-	-					
X85956-161RL	企反拍線加工圖	93	-	A					
X85956-161RR	企反拍線加工圖	94	-	A					
X85956-161LL	企反拍線加工圖	95	-	A					
X85956-161LR	企反拍線加工圖	96	-	A					
X85956-160ZT	橫反拍線加工圖	97	-	-					
X85956-161RT	橫反拍線加工圖	98	-	-					
X85956-161LT	橫反拍線加工圖	99	-	-					
X85956-702T	橫反拍線加工圖	100	-	-					
JM1032-160Q	反拍線擋膠角加工圖	101	-	A					
X85962-162JL	中企夾通加工圖	102	-	A					
X85962-162JR	中企夾通加工圖	103	-	A					
J853-85952-158TL	窗玉橫加工圖	104	-	-					
J853-85952-158BL	窗玉橫加工圖	105	-	-					
J853-85952-158TR	窗玉橫加工圖	106	-	-					
J853-85952-158BR	窗玉橫加工圖	107	-	-					
J853-85952-158LL	窗玉企加工圖	108	-	A					

圖則登記表 DRAWING REGISTER										
工程名稱 Project Title:		延坪道二期 HOUSE A後裝窗拆圖			接收日期 Receiving Date (適用於客戶圖則)					
工程編號 Project No:		J-853			年					
分發予 Distributed To					月					
					日					
					年	24	24			
					月	5	6			
					日	8	11			
圖則編號 Drg. No.		圖則名稱 Drawing Title			修訂編號 Revision No.					
J853-85952-158LR	窗玉企加工圖			109	-	A				
J853-85952-158RL	窗玉企加工圖			110	-	A				
J853-85952-158RR	窗玉企加工圖			111	-	A				
J853-86036-S158L	玻璃線加工圖			112	-	A				
J853-86036-S158R	玻璃線加工圖			113	-	A				
J853-85964-A	多點鎖拉巴加工圖			114	-	-				
J853-85964-B158	多點鎖拉巴加工圖			115	-	A				
J853-85964-C158	多點鎖拉巴加工圖			116	-	-				
AL-01	空腔橫料安裝鋁碼			117	-	-				
AL200-1L	百葉玉企料加工圖			118	-	-				
AL200-1R	百葉玉企料加工圖			119	-	-				
AL275-1L	百葉玉企料加工圖			120	-	-				
AL275-1R	百葉玉企料加工圖			121	-	-				
AL275-1La	百葉玉企料加工圖			122	-	A				
AL275-1Ra	百葉玉企料加工圖			123	-	A				
AL275-1Lb	百葉玉企料加工圖			123a		新增				
AL275-1Rb	百葉玉企料加工圖			123b		新增				
AL300-1L	百葉玉企料加工圖			124	-	-				
AL300-1R	百葉玉企料加工圖			125	-	-				
AL325-1L	百葉玉企料加工圖			126	-	-				
AL325-1R	百葉玉企料加工圖			127	-	-				
AL50-1	百葉玉墊巴			128	-	-				
X85958-B151	百葉片加工圖			129	-	A				
X85958-B151a	百葉片加工圖			130	-	-				
X85958-B157a	百葉片加工圖			131	-	A				

序号	窗號	數量	房號	樓層
1	WF. 37aF	1	HOUSE A	1/F
會計:		1		

▲ 依據EI6946I修改尺寸



- 加工說明:
- 1、扇撐採用2022-SH16\*;
  - 2、生窗底橫開兩個去水孔;
  - 3、玻璃線橫樑企;
  - 4、百葉後面收鋁背板;
  - 5、百葉玉高/寬兩頭各縮0.5mm

序號	材料編號	材料名稱	加工圖號	長度 L (MM)	單位	幅數	小計
1	X85948	生左邊框	85948-158RL	2225.5	支	1	1
2	X85948	生右邊框	85948-158RR	2225.5	支	1	1
3	X86269	生框頂橫	86269-158T	680	支	1	1
4	X85954	上生下生中橫	85954-158TR	680	支	1	1
5	X85947	生框底橫	85947-158BR	670	支	1	1
6	X85959	百頁頂托角	85959-T158	656	支	1	1

如下為百頁玉料

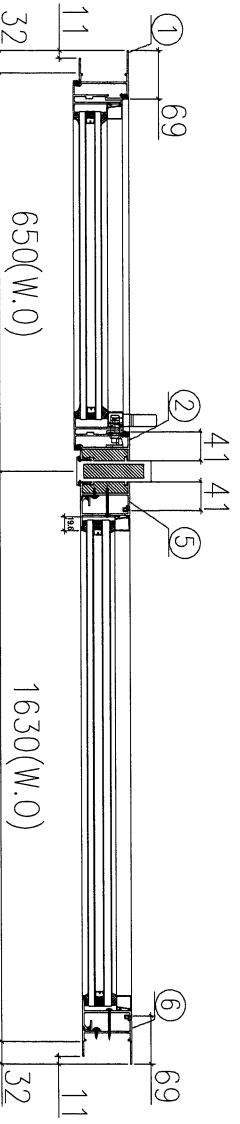
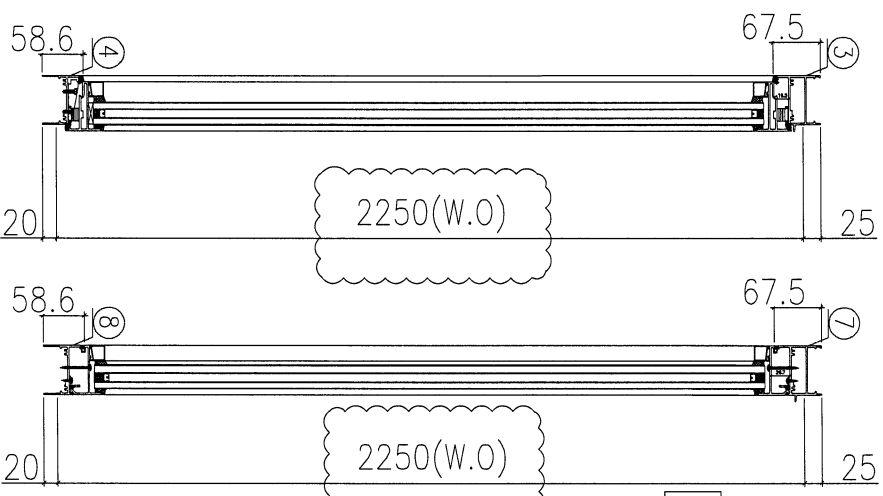
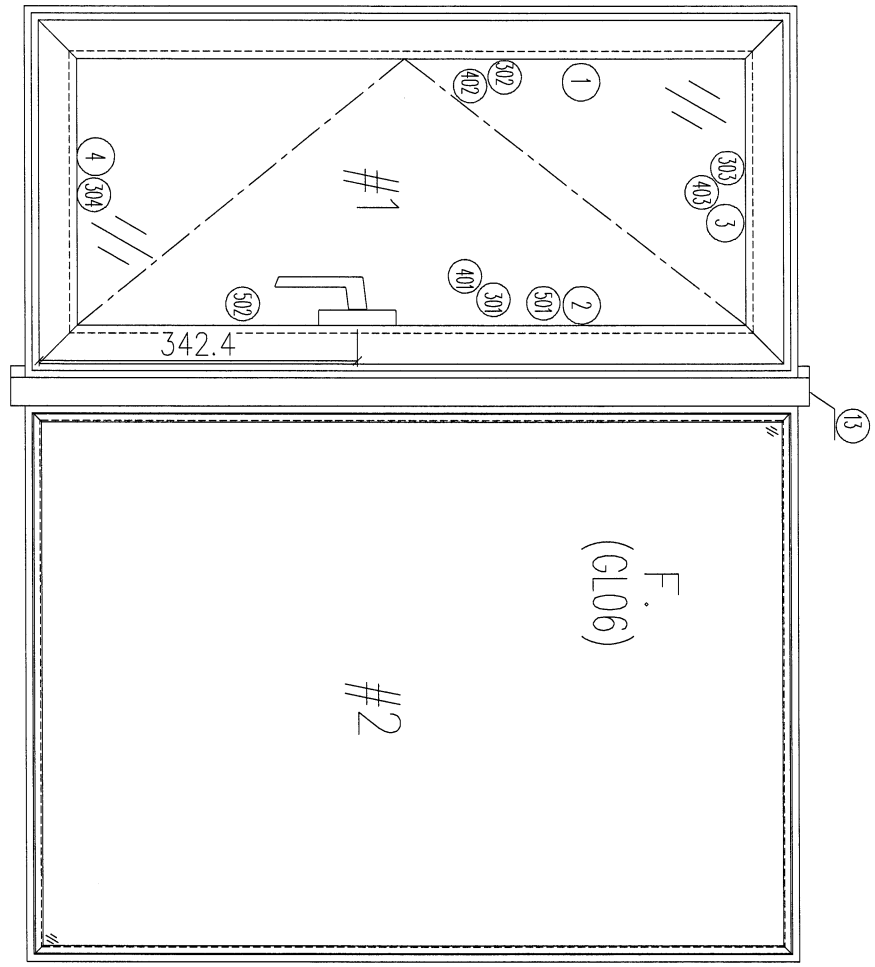
601	65*3鋁巴	百頁下企	AL275-11b	215.5	支	1	1
602	65*3鋁巴	百頁下企	AL275-1Rb	215.5	支	1	1
603	X85958	百頁片	85958-B158	657	支	2	2
603a	X85958	百頁片	85958-B158a	657	支	1	1
604	3mm鋁板	百頁鋁背板	BP-124a	686*245	支	1	1
605	3mm墊巴	百頁玉鋁墊巴	AL50-1	50	支	4	4

如下為生玉料

301	X85952	生窗下左企	85952-158RL	1903.9	支	1	1
302	X85952	生窗下右企	85952-158RR	1903.9	支	1	1
303	X85952	生窗下頂橫	85952-158TR	678	支	1	1
304	X85952	生窗下底橫	85952-158BR	678	支	1	1
401	X86036	企玻璃線	直口開料	1832.9	支	1	1
402	X86036	企玻璃線	86036-S158R	1832.9	支	1	1
403	X86036	橫玻璃線	直口開料	568	支	2	2
501	X85964	多割鎖拉巴	85964-B158	1444	支	1	1
502	X85964	多割鎖拉巴	85964-C158	239	支	1	1

數據表見後頁

依據EI6946I修改尺寸



- 加工說明:
- 1、扇撐採用2022-SH16”;
  - 2、生窗底橫開兩個去水孔;
  - 3、玻璃線橫碰企;
  - 4、反拍線橫碰企

組裝圖見前頁

依據EI6946I修改尺寸

序号	窗號	数量	房號	樓層
1	WF.24F	1	HOUSE A	1/F
2				
會計:		1		

美特鋁質有限公司  
MIDI Aluminium Fabricator Ltd.

工程編號: J-833  
工程名稱: 延坪道二期

圖號: 後裝窗組裝圖數據表  
WF-24F (1)

材料: 詳見本圖表內  
數量: 見表格  
製圖: 周慶志

表面處理: 古銅色JM0213457  
日期: 2024.03.27  
審核: 謝永林

修改版次: A  
日期: 2024.06.11

#1生框用料

序號	材料編號	材料名稱	加工圖號	長度 L (MM)	單位	幅數	
						單樁	小計
1	X85948	生邊框 (左)	85948-161LL	2295	支	1	1
2	X85961	生夾企 (右)	85961-161LR	2295	支	1	1
3	X86269	生框頂橫	86269-161TL	611	支	1	1
4	X85947	生框底橫	85947-161BL	601	支	1	1

#2梗窗用料

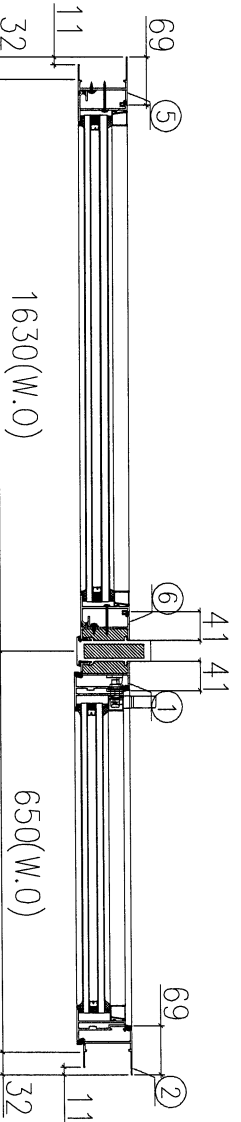
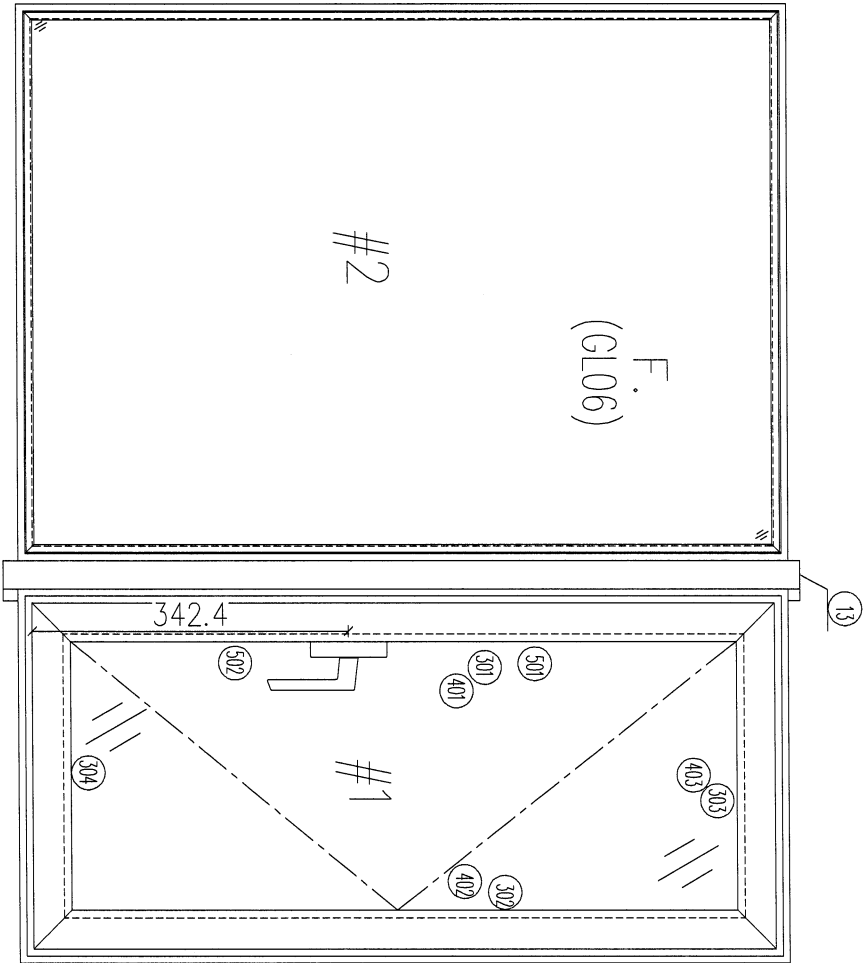
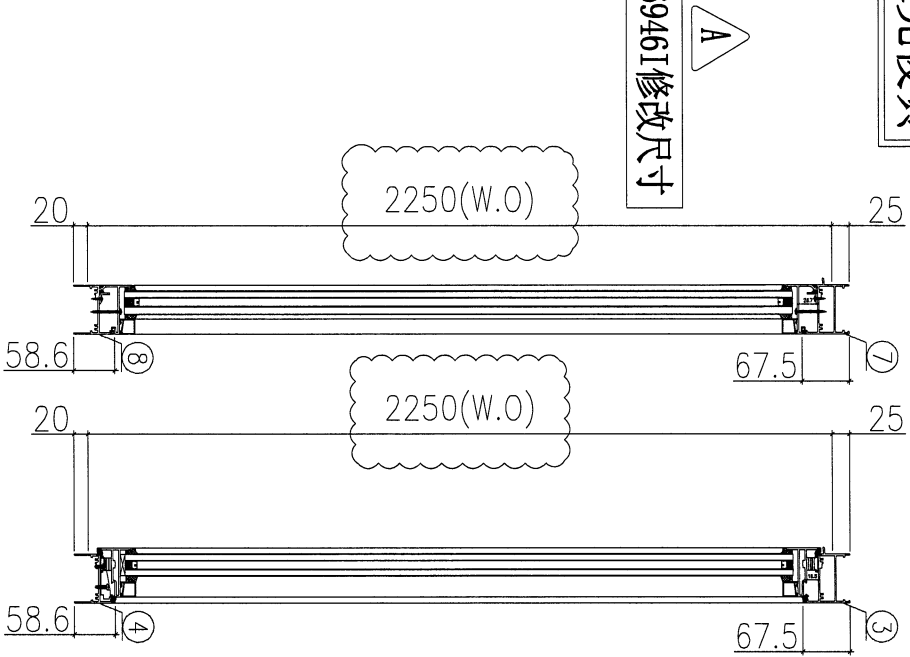
序號	材料編號	材料名稱	加工圖號	長度 L (MM)	單位	幅數	
						單樁	小計
5	X85961	梗夾企 (左)	85961-161RLa	2295	支	1	1
6	X85948	梗邊框 (右)	85948-161RRa	2295	支	1	1
7	X86269	梗框頂橫	86269-161TRa	1581	支	1	1
8	X85947	梗框底橫	85947-161BRa	1581	支	1	1
9	X85956	企反拍線	85956-161RL	2206.9	支	1	1
10	X85956	企反拍線	85956-161RR	2206.9	支	1	1
11	JM1032	企反拍線擋膠角	JM1032-161Q	2206.9	支	2	2
12	X86036	梗企玻璃線	直口開料	2150.1	支	2	2
13	X85962	中企夾通	85962-161JL	2325	支	1	1
14	X85956	橫反拍線	X85956-161RT	1518.1	支	2	2
15	JM1032	橫反拍線擋膠角	JM1032-161W	1518.1	支	2	2
16	X86036	梗橫玻璃線	直口開料	1478.9	支	2	2

如下為生玉料

301	X85952	生窗玉企 (左)	85952-161LL	2220.9	支	1	1
302	X85952	生窗玉企 (右)	85952-161LR	2220.9	支	1	1
303	X85952	生窗玉頂橫	85952-161TL	609	支	1	1
304	X85952	生窗玉底橫	85952-161BL	609	支	1	1
401	X86036	企玻璃線	直口開料	2149.9	支	1	1
402	X86036	企玻璃線	86036-S161L	2149.9	支	1	1
403	X86036	橫玻璃線	直口開料	499	支	2	2
501	X85964	多點鎖拉巴	85964-B161	1761	支	1	1
502	X85964	多點鎖拉巴	85964-C161	239	支	1	1

數據表見後頁

依據EI6946I修改尺寸



- 加工說明:
- 1、扇撐採用2022-SH16”;
  - 2、生窗底橫開兩個去水孔;
  - 3、玻璃線橫碰企;
  - 4、反拍線橫碰企

組裝圖見前頁

依據EI6946I修改尺寸

序号	窗號	数量	房號	樓層
1	WF. 26F	1	HOUSE A	1/F
2				
會計:		1		

美特鋁質有限公司  
MIDI Aluminium Fabricator Ltd.

工程編號: J-853  
工程名稱: 延坪道2期

圖紙名稱: 後裝窗組裝圖數據表  
圖號: WF-26F (1)

材料: 詳見本圖表內  
數量: 見表格  
製圖: 周麗志

表面處理: 古銅色JMC213457  
日期: 2024.03.27

審核: 謝永林  
修改版次: A

日期: 2024. 06. 11

#1生框用料

序號	材料編號	材料名稱	加工圖號	長度 L (MM)	單位	幅數	
						單樁	小計
1	X85961	生夾企 (左)	85961-161RL	2295	支	1	1
2	X85948	生邊框 (右)	85948-161RR	2295	支	1	1
3	X86269	生框頂橫	86269-161TR	611	支	1	1
4	X85947	生框底橫	85947-161BR	601	支	1	1

#2梗窗用料

序號	材料編號	材料名稱	加工圖號	長度 L (MM)	單位	幅數	
						單樁	小計
5	X85948	梗邊框 (左)	85948-161LLa	2295	支	1	1
6	X85961	梗夾企 (右)	85961-161LRa	2295	支	1	1
7	X86269	梗框頂橫	86269-161TLa	1581	支	1	1
8	X85947	梗框底橫	85947-161BLa	1581	支	1	1
9	X85956	企反拍線	85956-161LL	2206.9	支	1	1
10	X85956	企反拍線	85956-161LR	2206.9	支	1	1
11	JM1032	企反拍線擋膠角	JM1032-161Q	2206.9	支	2	2
12	X86036	梗企玻璃線	直口開料	2150.1	支	2	2
13	X85962	中企夾通	85962-161JR	2325	支	1	1
14	X85956	橫反拍線	X85956-161LT	1518.1	支	2	2
15	JM1032	橫反拍線擋膠角	JM1032-161W	1518.1	支	2	2
16	X86036	梗橫玻璃線	直口開料	1478.9	支	2	2

如下為生玉料

301	X85952	生窗玉企 (左)	85952-161RL	2220.9	支	1	1
302	X85952	生窗玉企 (右)	85952-161RR	2220.9	支	1	1
303	X85952	生窗玉頂橫	85952-161TR	609	支	1	1
304	X85952	生窗玉底橫	85952-161BR	609	支	1	1
401	X86036	企玻璃線	直口開料	2149.9	支	1	1
402	X86036	企玻璃線	86036-S161R	2149.9	支	1	1
403	X86036	橫玻璃線	直口開料	499	支	2	2
501	X85964	多點鎖拉巴	85964-B161	1761	支	1	1
502	X85964	多點鎖拉巴	85964-C161	239	支	1	1

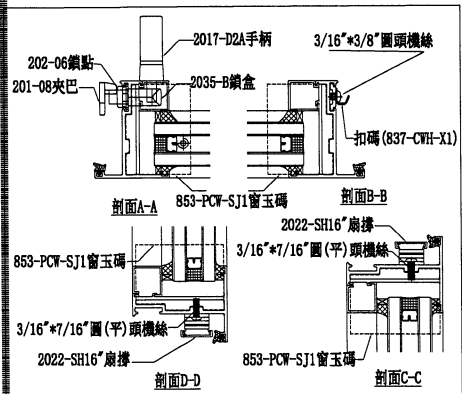
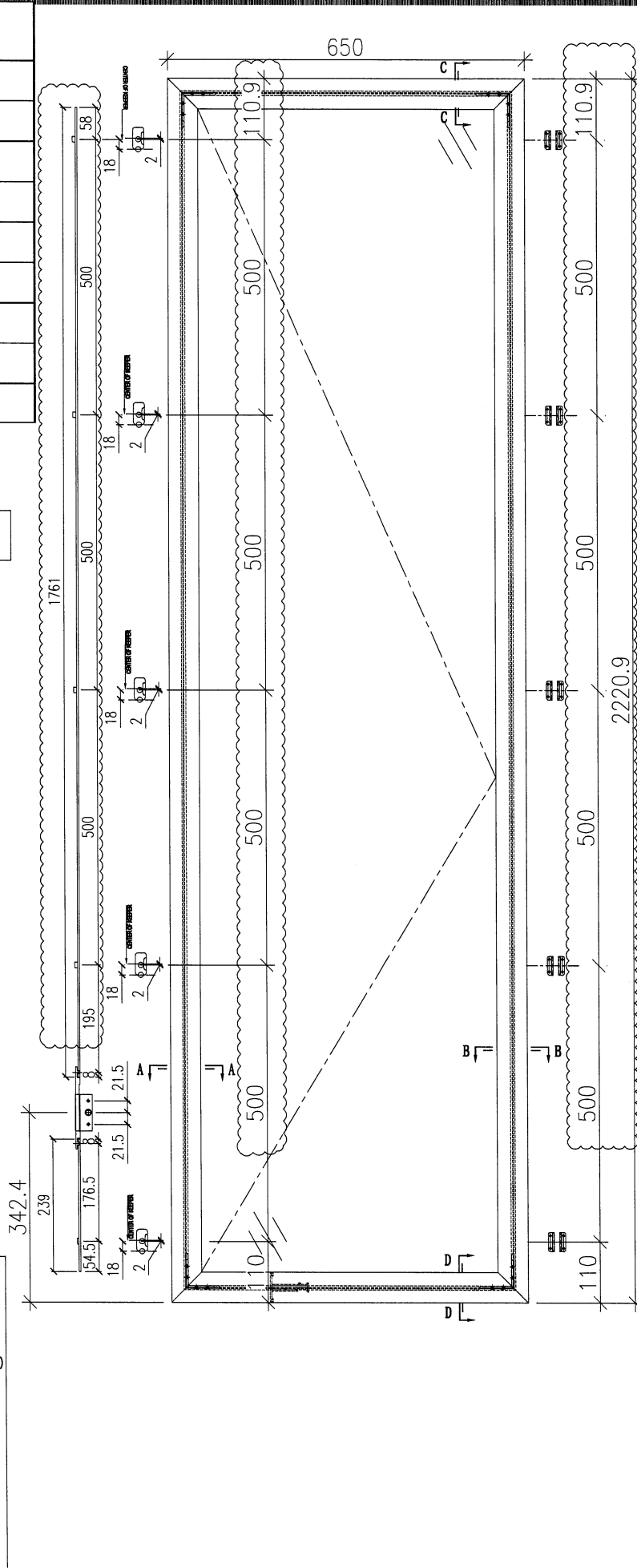
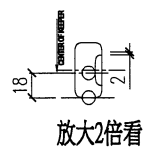


 美特鋁質有限公司 MIDI Aluminum Fabricator Ltd.		工程編號: J-833 工程名稱: 延平道二期 圖號: SHR-4 材料: 詳見本圖表內 數量: 見表格 製圖: 周麗志 日期: 2024.03.27 審核: 謝永林 日期: 2024.06.11	圖紙名稱: 後裝窗-窗玉放樣圖 表面處理: 古銅色JMC213457 修改版次: A
---	--	--	--

序號	應用窗號	應用數量
1	WF. 26F	1
2		
3		
配件採用說明		
1	採用東成2022-SH16"扇撐	
2	窗玉玻璃線採用橫碰企	
3	採用東成202-06鎖點	
4	採用東成****手柄+2035B鎖盒	
5	採用837-CWH-X1扣碼	

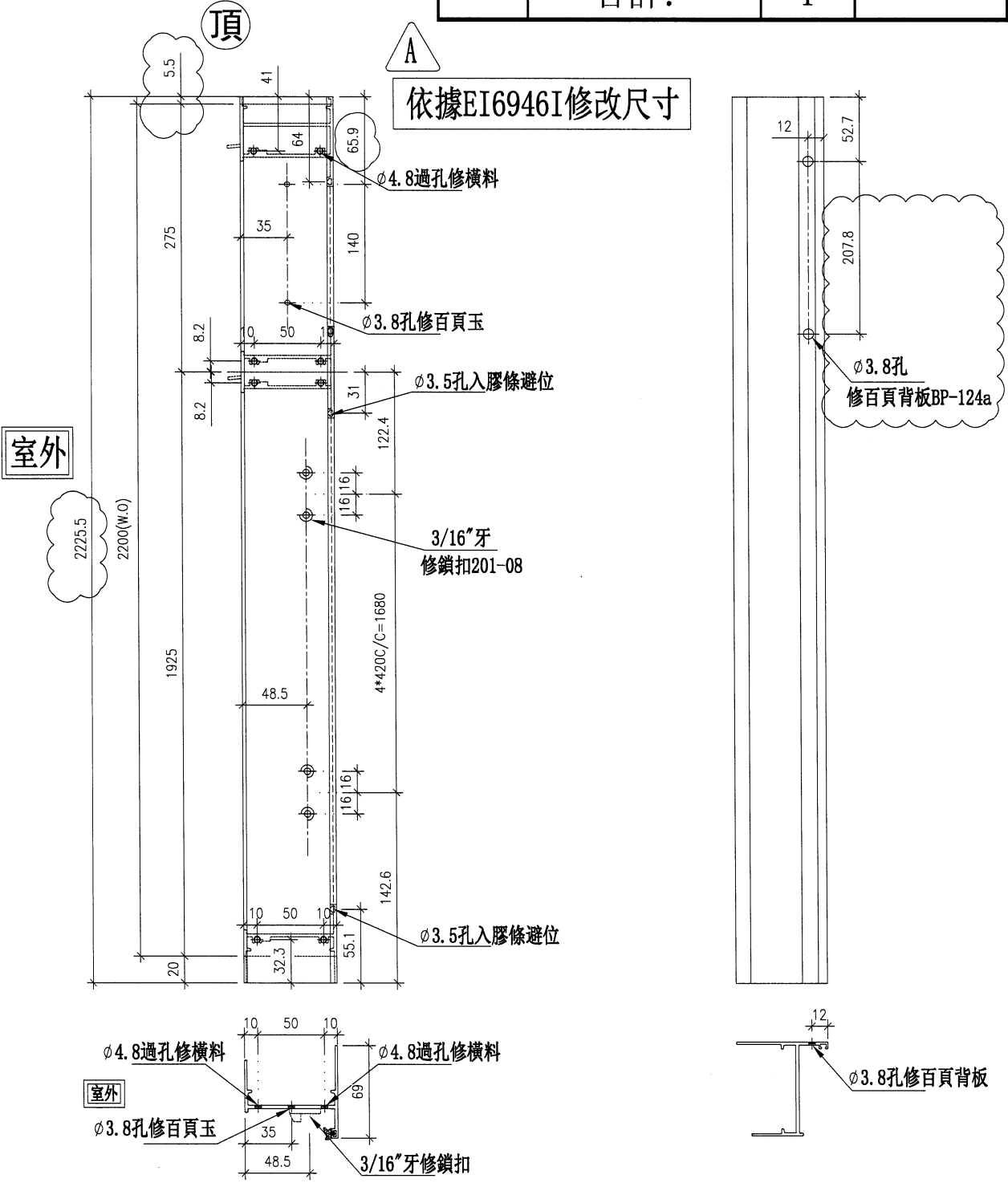


依據EI6946I修改尺寸



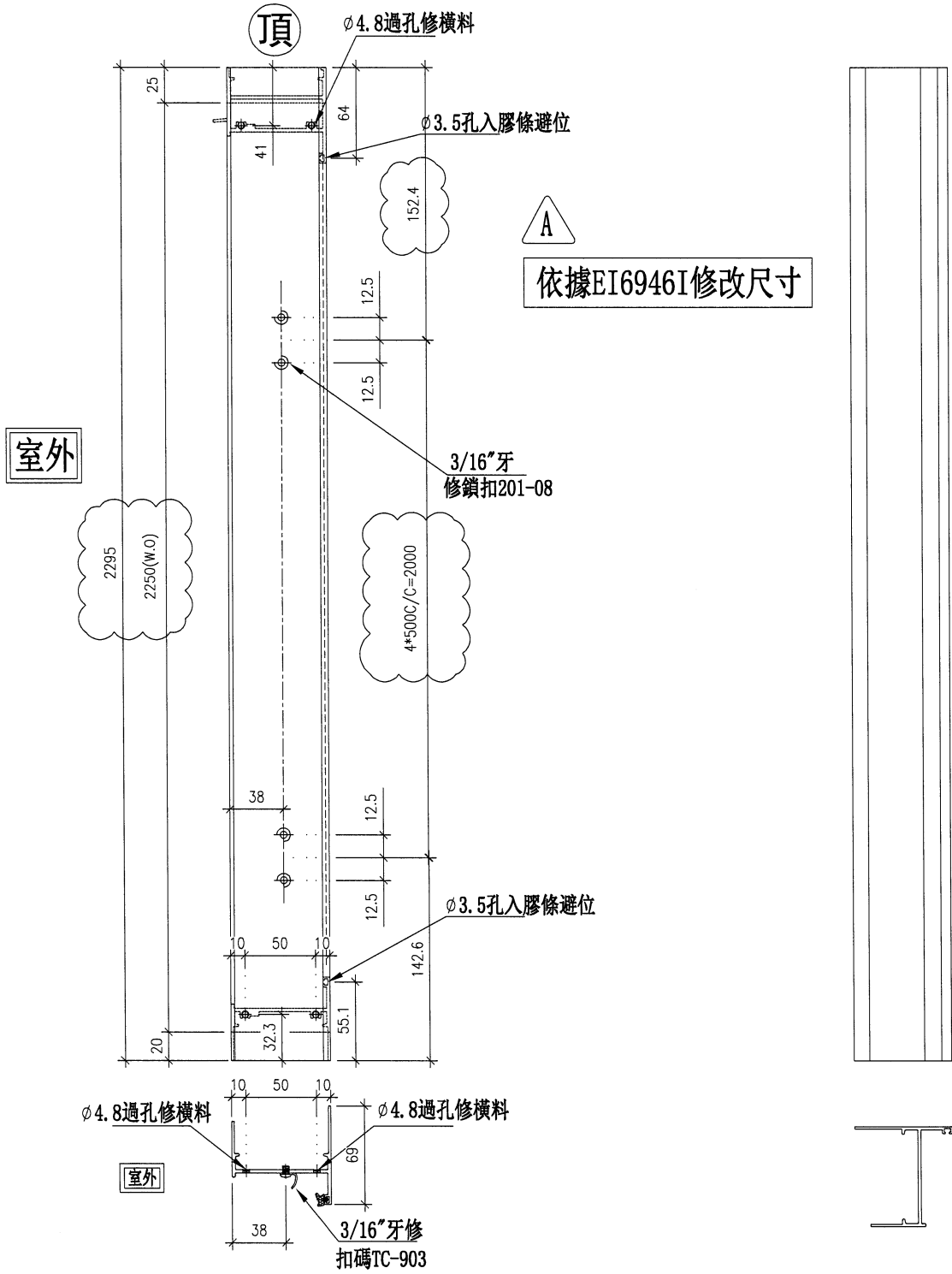
工程號	J853	地盤	延坪道2期
-----	------	----	-------

序號	物料編號	數量	位置
1	85948-158RL	1	WF. 37aF
2			
合計:		1	



名稱	生框邊企(左)	制圖	周廣志	2024.03.27	修改	A	
材料	X85948	復核	謝永林	2024.05.08	日期	2024.06.11	
顏色	JMQ213457 (古銅)	批准			圖號	X85948-158RL	

序號	物料編號	數量	房號	位置
1	85948-161LL	1	HOUSE A	WF. 24F
2				
合計:		1		



名稱	生框邊企(左)	制圖	周廣志	2024.03.27	修改	A		
材料	X85948	復核	謝永林	2024.05.08	日期	2024.06.11		
顏色	JMQ213457 (古銅)	批准			圖號	X85948-161LL		

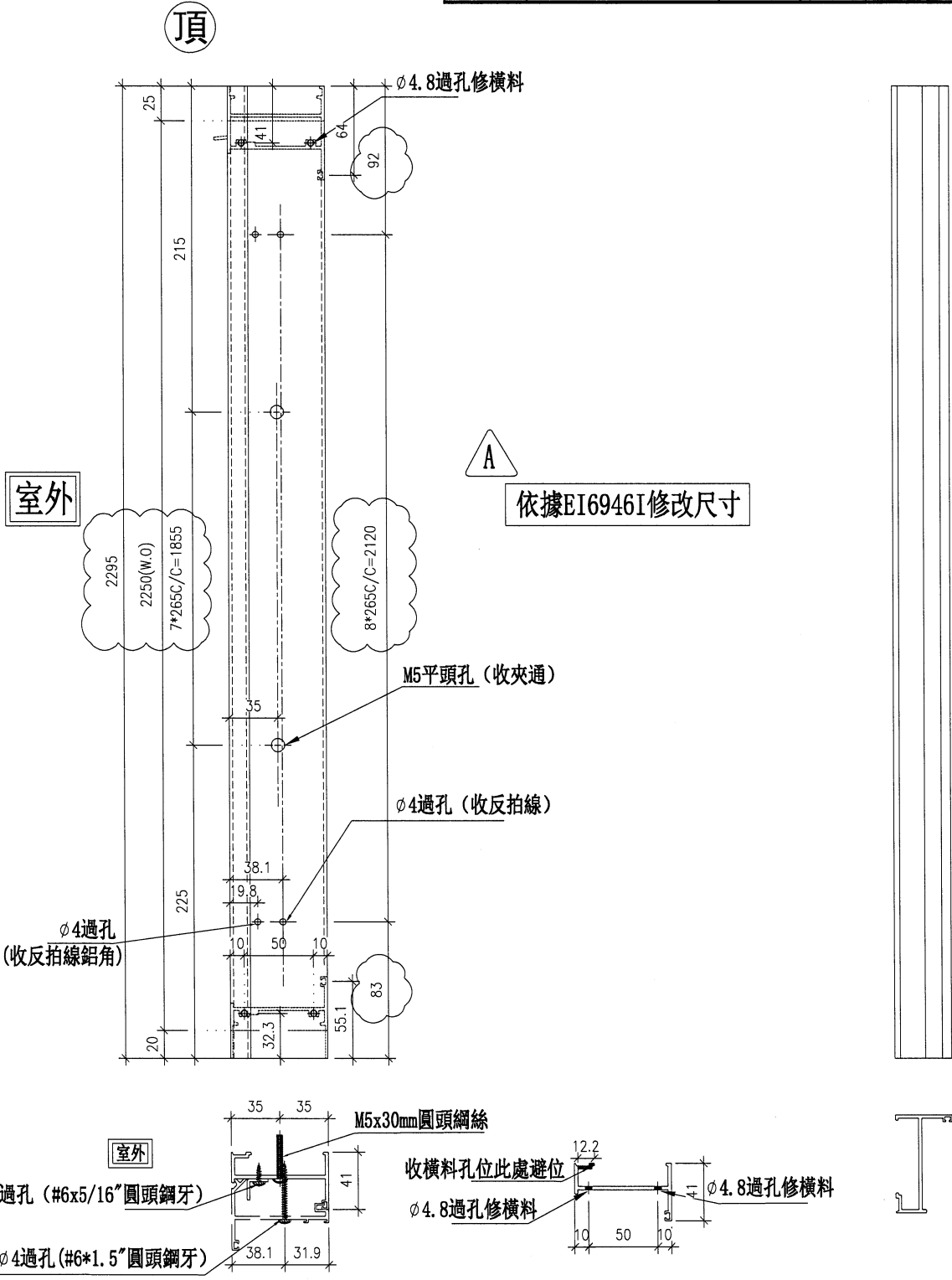




美特鋁質 有限公司  
MIDI Aluminium Fabricator Ltd.

序號	物料編號	數量	房號	位置
1	85961-161RLa	1	HOUSE A	WF. 24F
2				
合計:		1		

工程號 J853 地盤 延坪道2期



名稱	梗夾企(左)	制圖	周廣志	2024. 03. 27	修改	A		
材料	X85961	復核	謝永林	2024. 05. 08	日期	2024. 06. 11		
顏色	JMQ213457 (古銅)	批准			圖號	X85961-161RLa		



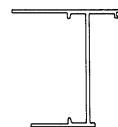
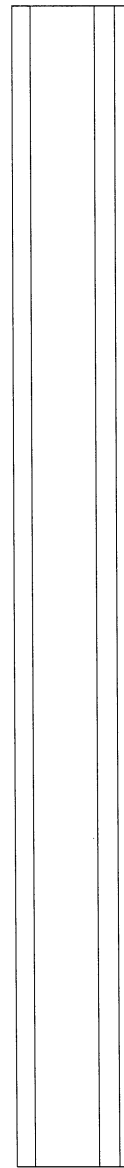
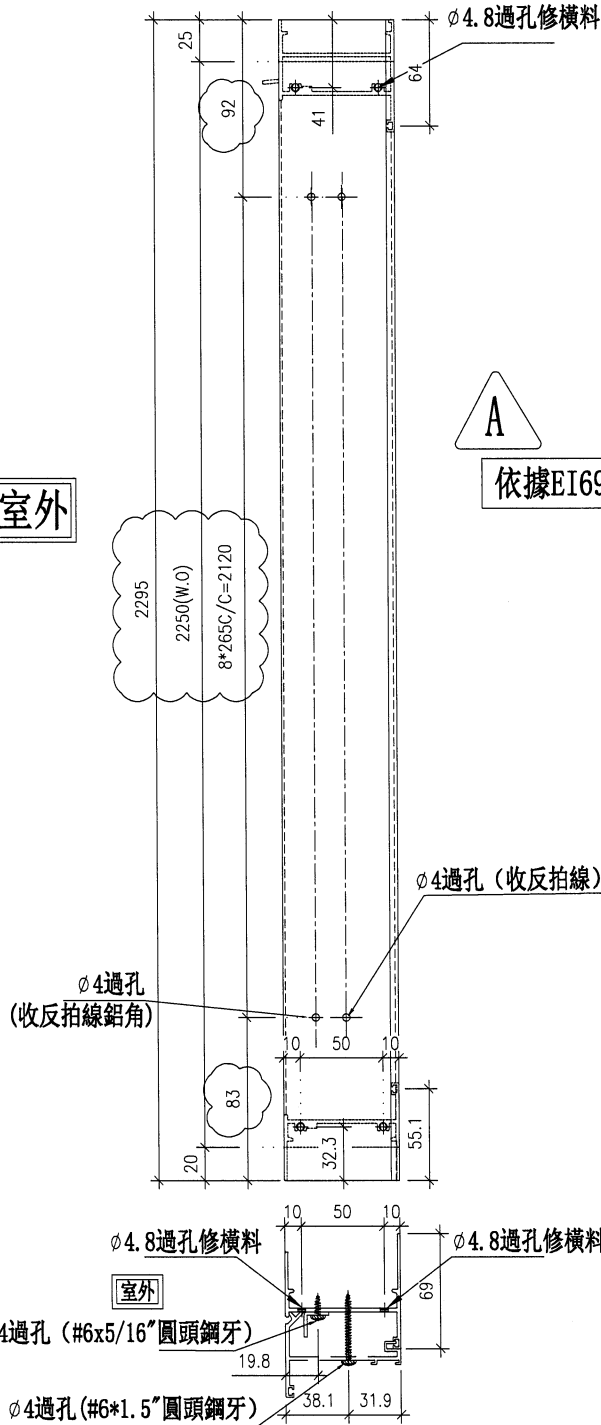
美特鋁質 有限公司  
MIDI Aluminium Fabricator Ltd.

序號	物料編號	數量	房號	位置
1	85948-161LLa	1	HOUSE A	WF. 26F
2				
合計:		1		

工程號 J853 地盤 延坪道2期

頂

室外



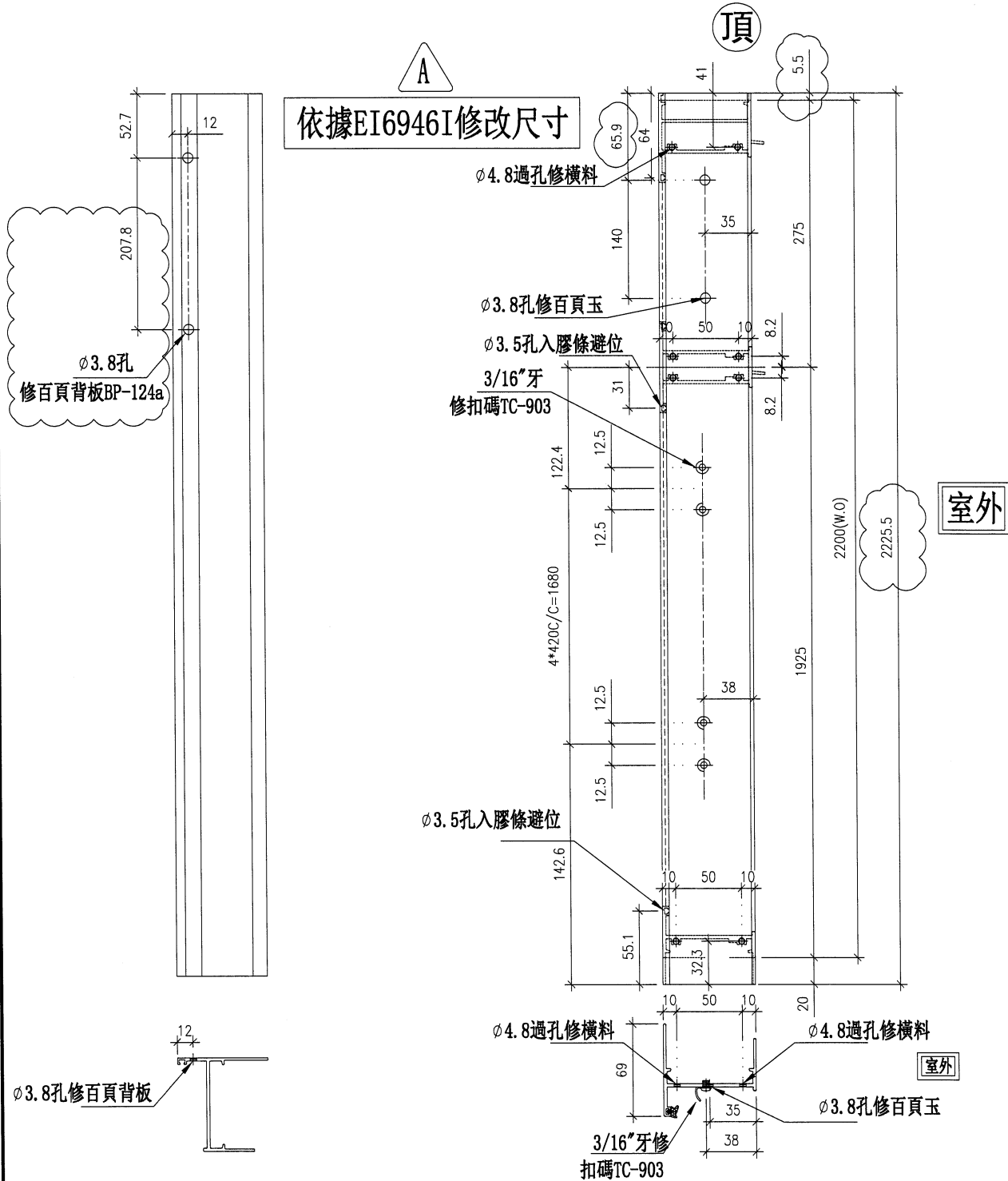
名稱	梗框邊企(左)	制圖	周廣志	2024.03.27	修改	A	
材料	X85948	復核	謝永林	2024.05.08	日期	2024.06.11	
顏色	JMQ213457 (古銅)	批准			圖號	X85948-161LLa	



美特鋁質 有限公司  
MIDI Aluminium Fabricator Ltd.

工程號 J853 地盤 延坪道2期

序號	物料編號	數量	位置
1	85948-158RR	1	WF. 37aF
2			
合計:		1	



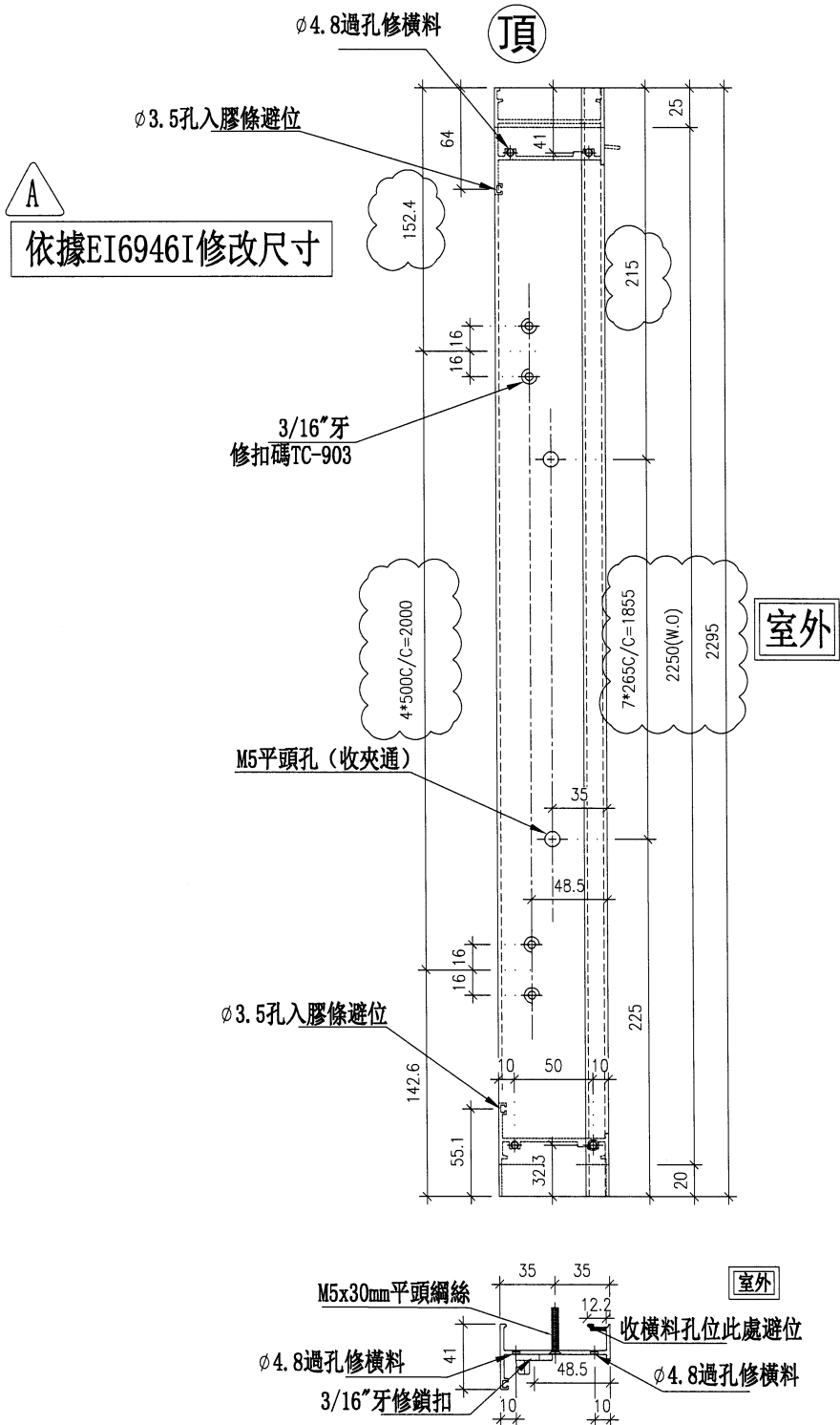
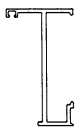
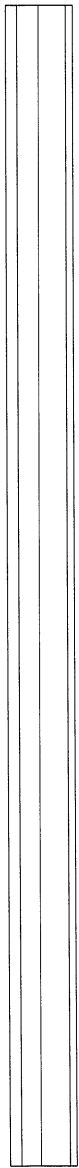
名稱	生框邊企(右)	制圖	周廣志	2024.03.27	修改	A	
材料	X85948	復核	謝永林	2024.05.08	日期	2024.06.11	
顏色	JMQ213457 (古銅)	批准			圖號	X85948-158RR	



美特鋁質 有限公司  
MIDI Aluminium Fabricator Ltd.

工程號 J853 地盤 延坪道2期

序號	物料編號	數量	房號	位置
1	85961-161LR	1	HOUSE A	WF. 24F
2				
合計:		1		



名稱	生夾企(右)	制圖	周廣志	2024.03.27	修改	A	
材料	X85961	復核	謝永林	2024.05.08	日期	2024.06.11	
顏色	JMQ213457 (古銅)	批准			圖號	X85961-161LR	

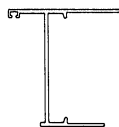
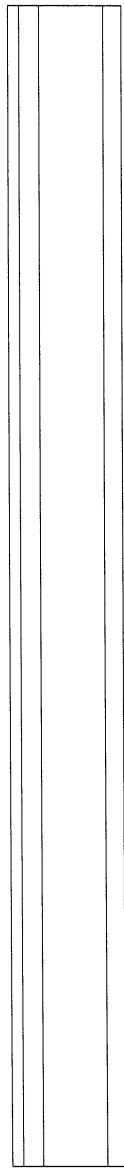




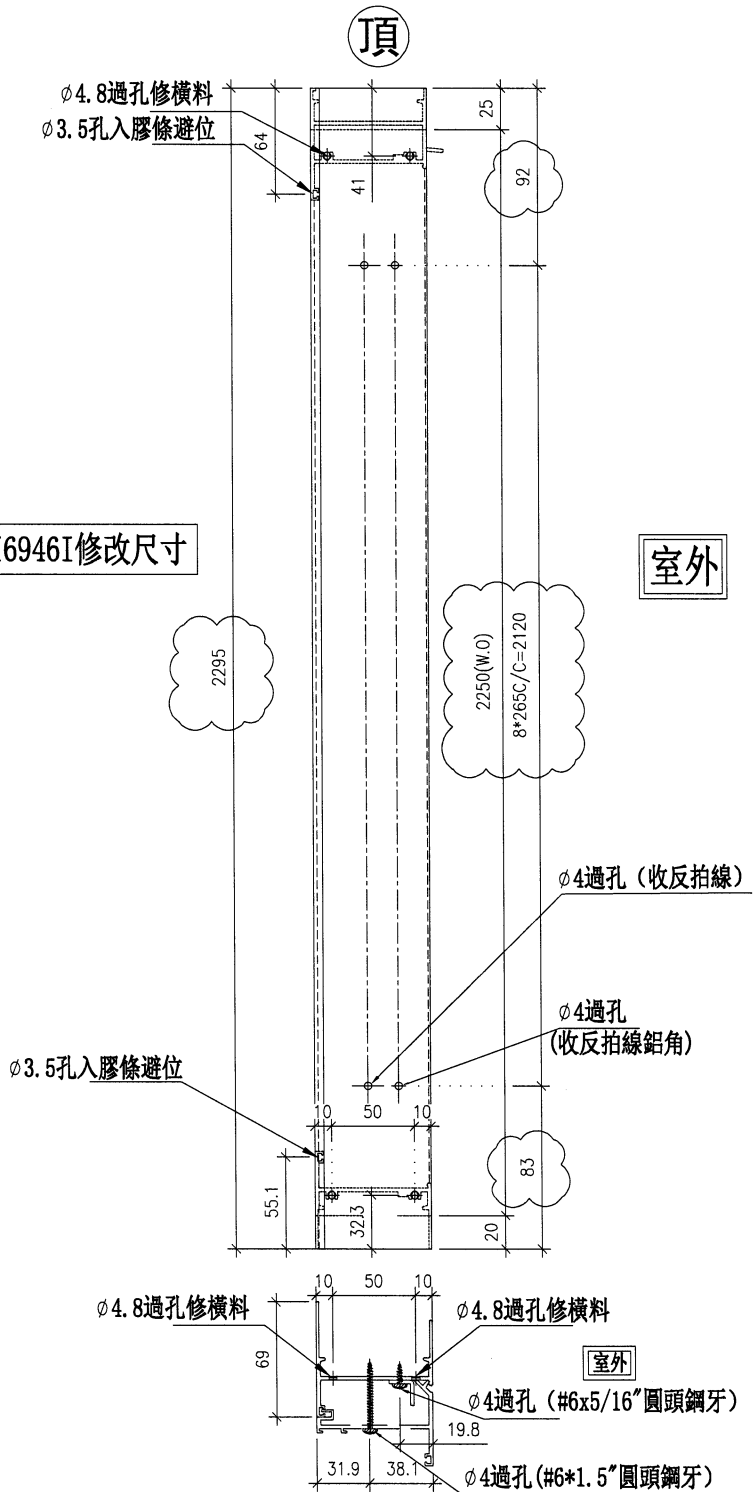
美特鋁質 有限公司  
MIDI Aluminium Fabricator Ltd.

序號	物料編號	數量	房號	位置
1	85948-161RRa	1	HOUSE A	WF. 24F
2				
合計:		1		

工程號	J853	地盤	延坪道2期
-----	------	----	-------



依據EI6946I修改尺寸

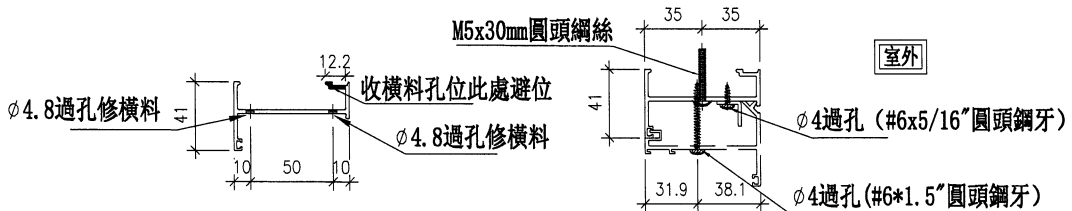
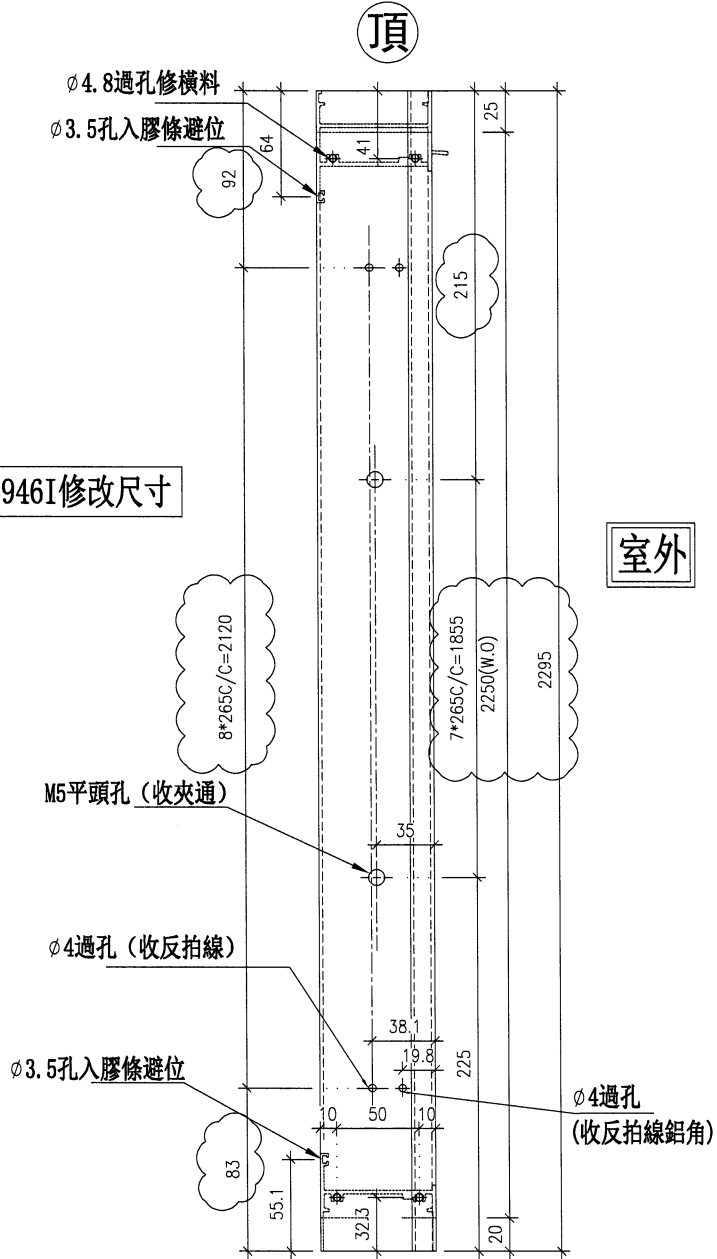


名稱	梗框邊企(右)	制圖	周廣志	2024.03.27	修改	A	
材料	X85948	復核	謝永林	2024.05.08	日期	2024.06.11	
顏色	JMQ213457 (古銅)	批准			圖號	X85948-161RRa	

序號	物料編號	數量	房號	位置
1	85961-161LRa	1	HOUSE A	WF. 26F
2				
合計:		1		



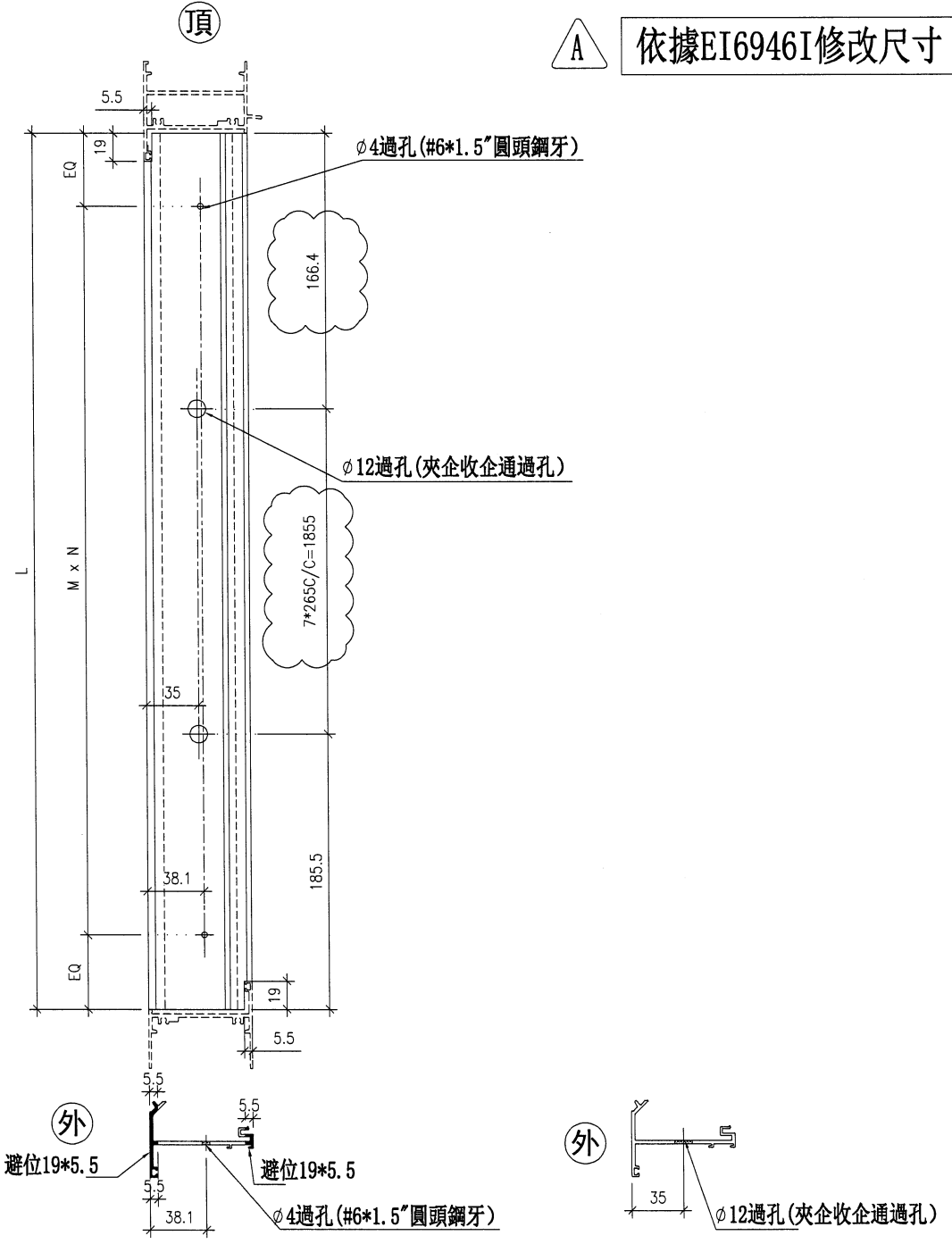
依據EI6946I修改尺寸



名稱	梗夾企(右)	制圖	周廣志	2024.03.27	修改	A	
材料	X85961	復核	謝永林	2024.05.08	日期	2024.06.11	
顏色	JMQ213457 (古銅)	批准			圖號	X85961-161LRa	

序號	物料編號	數量	位置	L	M	N	EQ
1	85956-161RL	1	WF. 24F	2206.9	265	8	43.45
合計:		1					

工程號	J853	地盤	延坪道2期
-----	------	----	-------



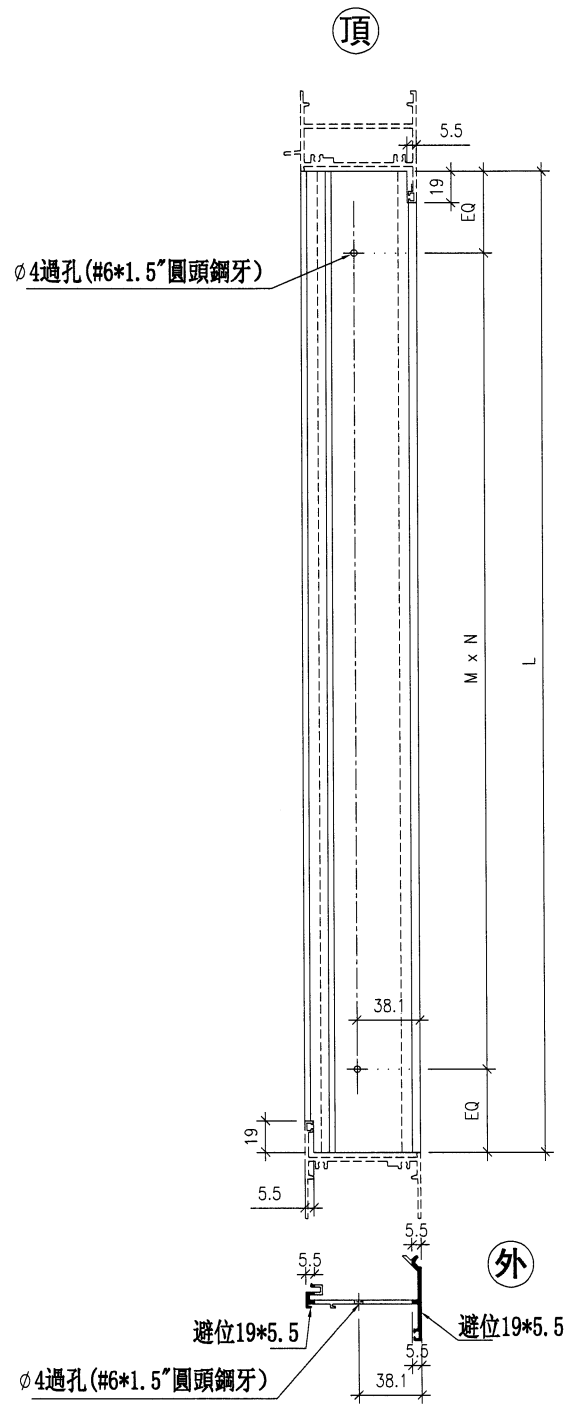
名稱	企反拍線	制圖	周廣志	2024.03.27	修改	A	
材料	X85956	復核	謝永林	2024.05.08	日期	2024.06.11	
顏色	JMQ213457 (古銅)	批准			圖號	X85956-161RL	



序號	物料編號	數量	位置	L	M	N	EQ
1	85956-161RR	1	WF. 24F	2206.9	265	8	43.45
合計:		1					

工程號	J853	地盤	延坪道2期
-----	------	----	-------

**A** 依據EI6946I修改尺寸



名稱	企反拍線	制圖	周廣志	2024.03.27	修改	A	
材料	X85956	復核	謝永林	2024.05.08	日期	2024.06.11	
顏色	JMQ213457 (古銅)	批准			圖號	X85956-161RR	

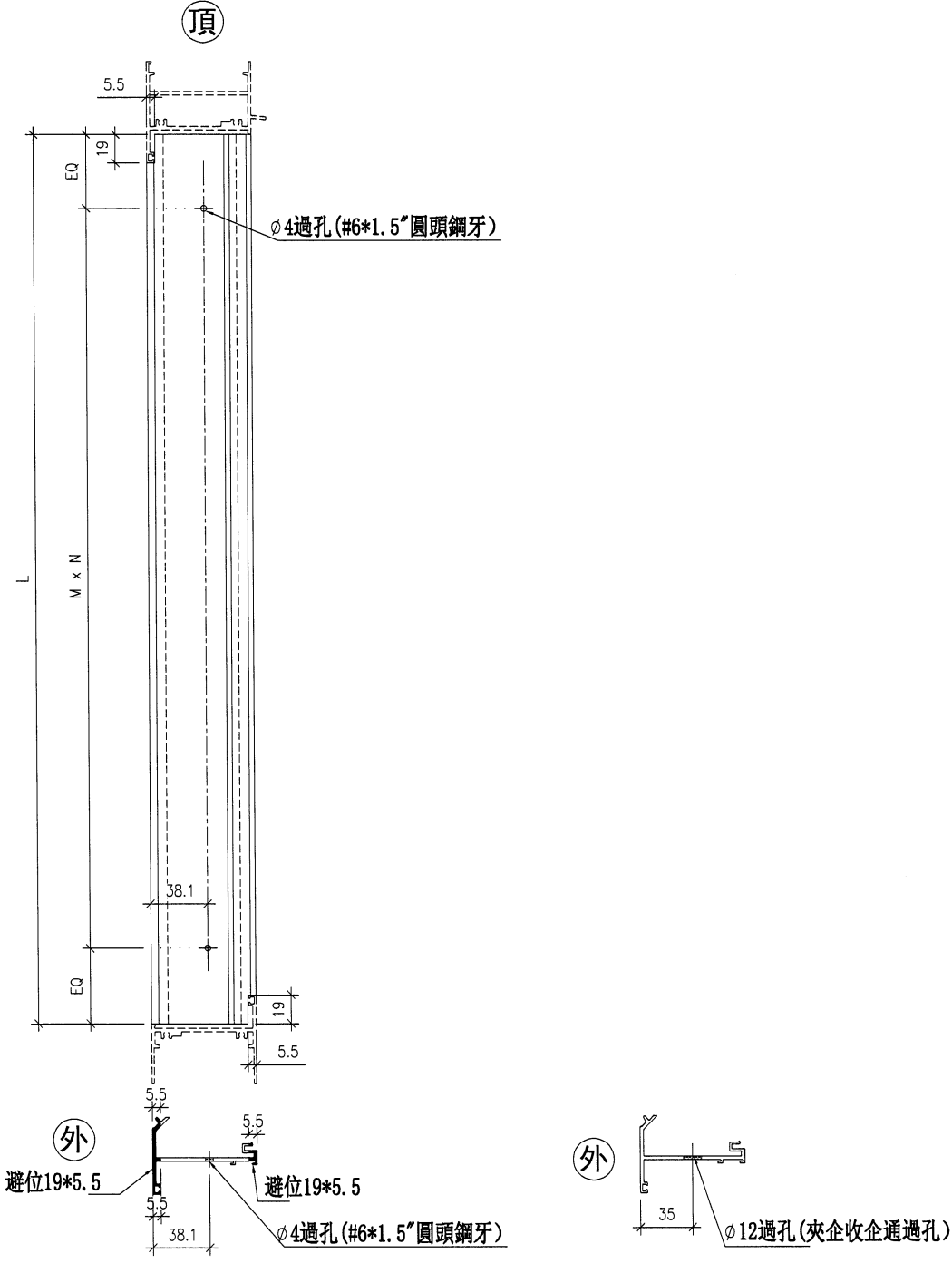


美特鋁質 有限公司  
MIDI Aluminium Fabricator Ltd.

序號	物料編號	數量	位置	L	M	N	EQ
1	85956-161LL	1	WF. 26F	2206.9	265	8	43.45
2							
合計:		1					

工程號 J853 地盤 延坪道2期

△ A 依據EI6946I修改尺寸

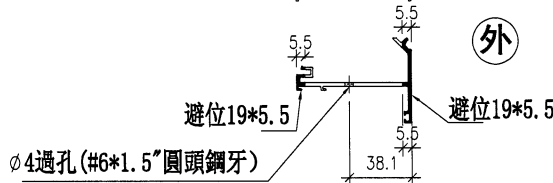
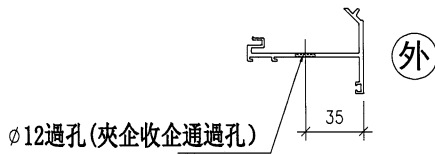
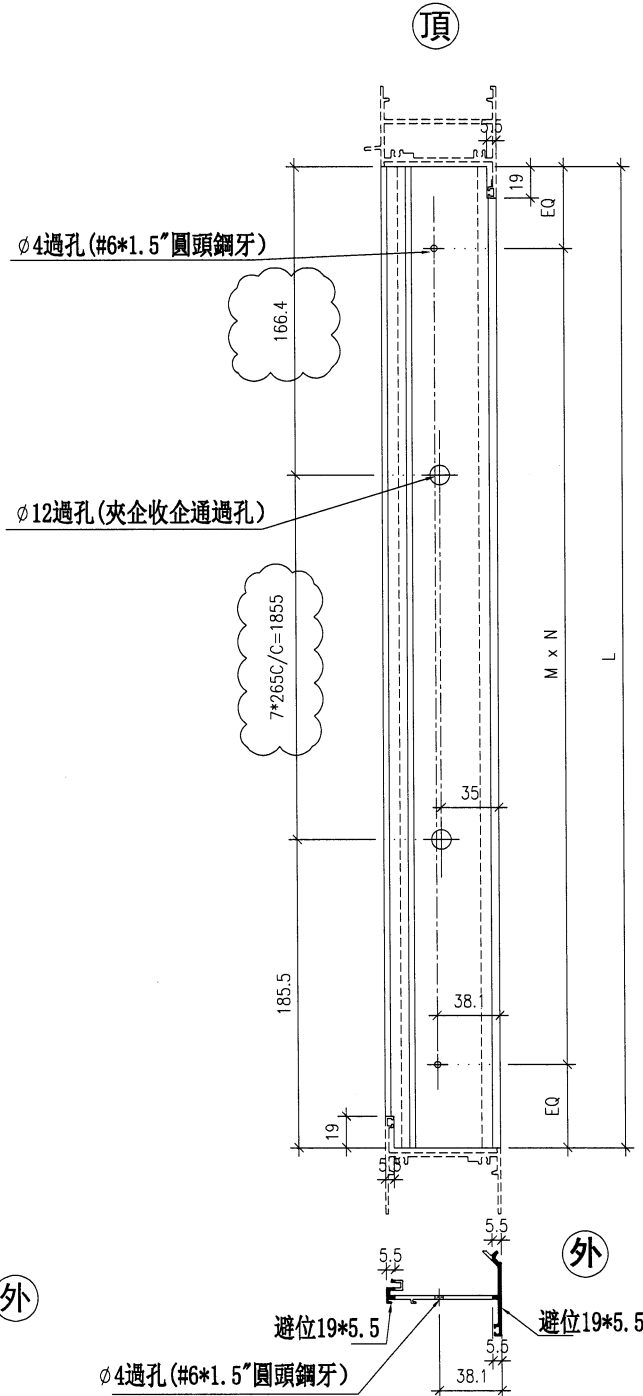


名稱	企反拍線	制圖	周廣志	2024.03.27	修改	A	
材料	X85956	復核	謝永林	2024.05.08	日期	2024.06.11	
顏色	JMQ213457 (古銅)	批准			圖號	X85956-161LL	

序號	物料編號	數量	位置	L	M	N	EQ
1	85956-161LR	1	WF. 26F	2206.9	265	8	43.45
合計:		1					

工程號 J853 地盤 延坪道2期

**A** 依據EI6946I修改尺寸

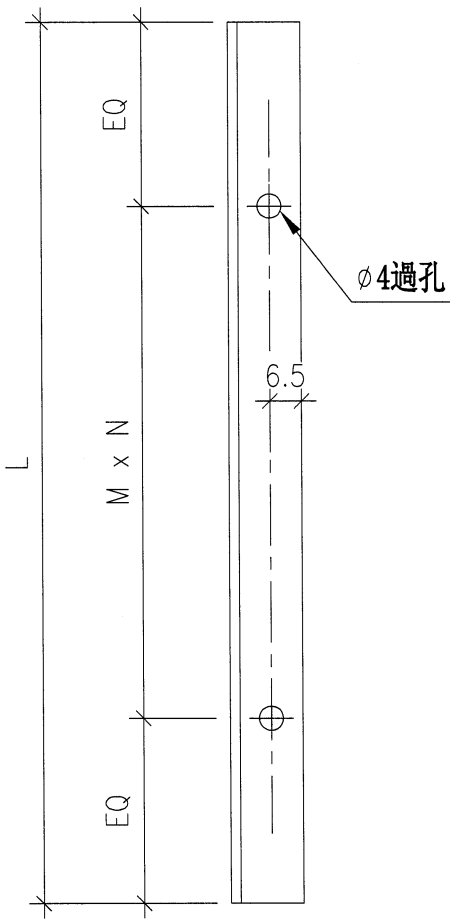


名稱	企反拍線	制圖	周廣志	2024.03.27	修改	A	
材料	X85956	復核	謝永林	2024.05.08	日期	2024.06.11	
顏色	JMQ213457 (古銅)	批准			圖號	X85956-161LR	

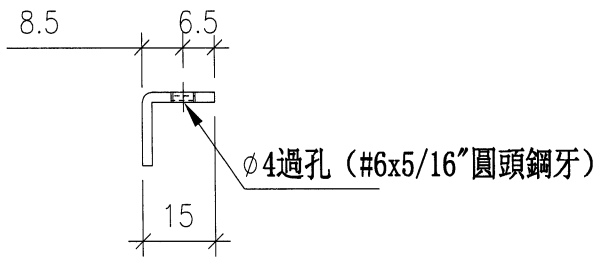


工程號 J853 地盤 延坪道2期

序號	物料編號	數量	位置	L	M	N	EQ
1	JM1032-160Q	2	WF. 12F	1844.4	275	6	97.2
2	JM1032-160W	2	WF. 12F	1269.2	275	4	84.6
3	JM1032-161Q	2	WF. 24F	2206.9	265	8	43.45
4	JM1032-161W	2	WF. 24F	1518.1	275	5	71.55
5	JM1032-161Q	2	WF. 26F	2206.9	265	8	43.45
6	JM1032-161W	2	WF. 26F	1518.1	275	5	71.55
7	JM1032-605W	2	WF. 40F	954.2	275	3	64.6
合計:		14					



依據EI6946I修改尺寸



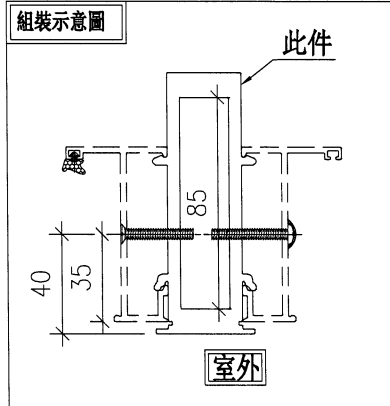
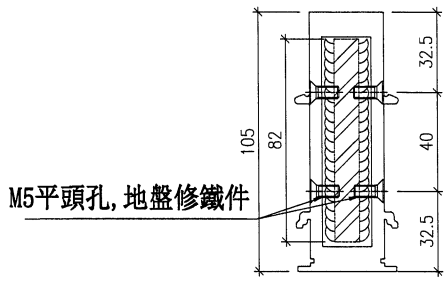
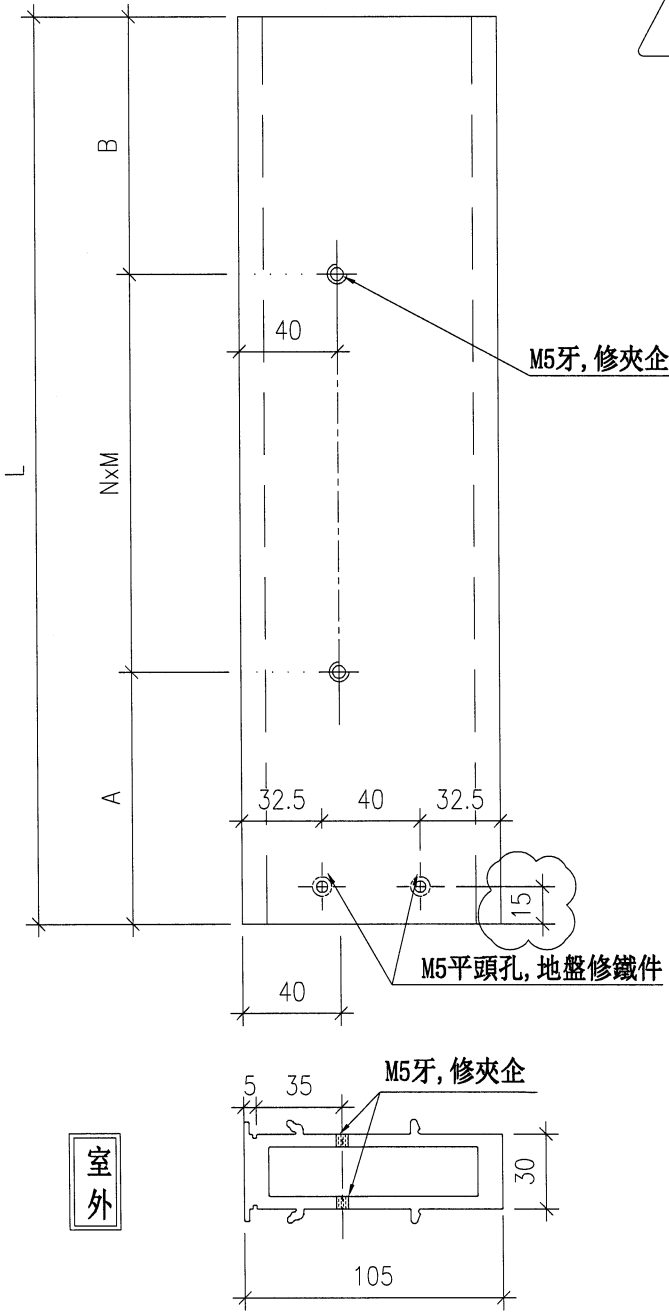
名稱	反拍線擋膠角	制圖	周廣志	2024.03.27	修改	A	
材料	JM1032	復核	謝永林	2024.05.08	日期	2024.06.11	
顏色	鍍化	批准			圖號	JM1032-160Q	



工程號 J853 地盤 延坪道2期

序號	物料編號	數量	L	A	N	x	M	B	窗號	房號	樓層
1	85962-160JL	1	1962.5	230	5	x	300	232.5	WF. 12F	HOUSE A	G/F
2	85962-161JL	1	2325	245	7	x	265	225	WF. 24F	HOUSE A	1/F
合計:		2									

**A** 依據EI6946I修改尺寸



室外

室外

名稱	中企夾通	制圖	周廣志	2024. 03. 27	修改	A	
材料	X85962	復核	謝永林	2024. 05. 08	日期	2024. 06. 11	
顏色	中灰色 (UCT542429XL-3)	批准			圖號	X85962-162JL	



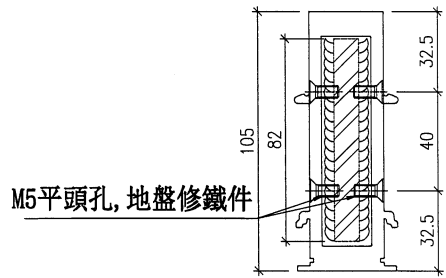
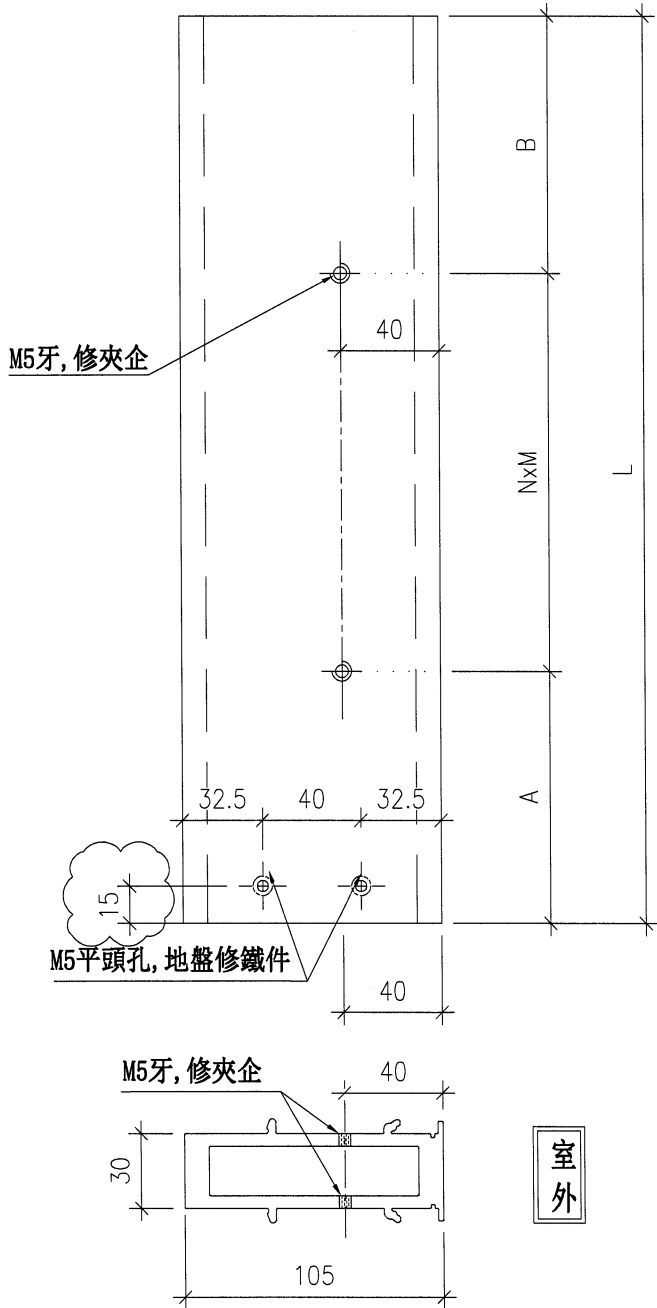
美特鋁質 有限公司  
MIDI Aluminium Fabricator Ltd.

工程號 J853 地盤 延坪道2期

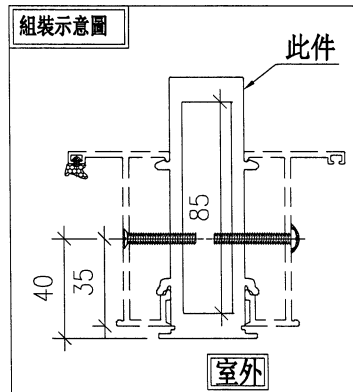
序號	物料編號	數量	L	A	N	x	M	B	窗號	房號	樓層
1	85962-160JR	1	1962.5	230	5	x	300	232.5	WF. 12F	HOUSE A	G/F
2	85962-161JR	1	2325	245	7	x	265	225	WF. 26F	HOUSE A	1/F
合計:		2									



依據EI6946I修改尺寸



組裝示意圖

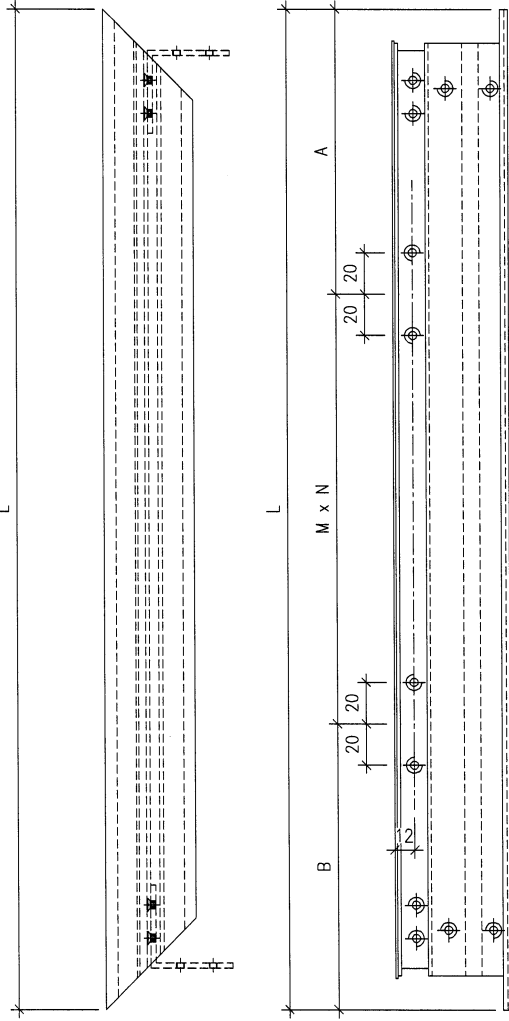


名稱	中企夾通	制圖	周廣志	2024. 03. 27	修改	A		
材料	X85962	復核	謝永林	2024. 05. 08	日期	2024. 06. 11		
顏色	中灰色 (UCT542429XL-3)	批准			圖號	X85962-162JR		

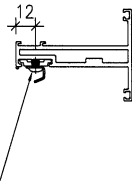
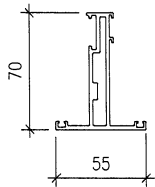


序號	物料編號	位置	房號	數量	L	M	N	A	B
1	85952-158LL	WF. 29F	HOUSE A	1	1903.9	420	4	113.9	110
2	85952-159LL	WF. 22F	HOUSE A	1	2358.4	428	5	108.4	110
3	85952-160LL	WF. 12F	HOUSE A	1	1858.4	410	4	108.4	110
4	85952-161LL	WF. 24F	HOUSE A	1	2220.9	500	4	110.9	110
		合計		4					

頂



依據EI6946I修改尺寸

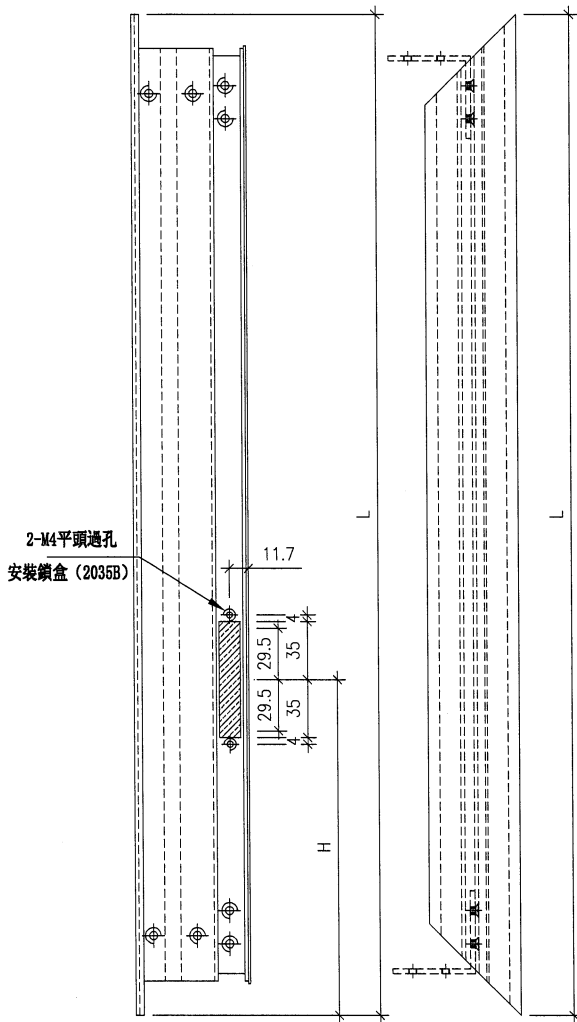


3/16"牙修扣碼  
837-CWH-XI

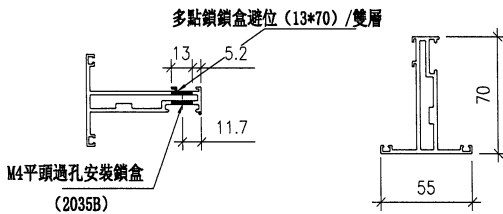
名稱	窗玉企	制圖	周廣志	2024.03.27	修改	A	
材料	X85952	復核	謝永林	2024.05.08	日期	2024.06.11	
顏色	JMQ213457 (古銅)	批准			圖號	J853-85952-158LL	



美特鋁質有限公司 MIDI Aluminium Fabricator				序號	物料編號	位置	房號	數量	L	H
工程號	J853	地盤	延坪道2期	1	85952-158LR	WF. 29F	HOUSE A	1	1903.9	342.4
(頂)				2	85952-159LR	WF. 22F	HOUSE A	1	2358.4	842.3
				3	85952-160LR	WF. 12F	HOUSE A	1	1858.4	342.4
				4	85952-161LR	WF. 24F	HOUSE A	1	2220.9	342.4
						總計		4		



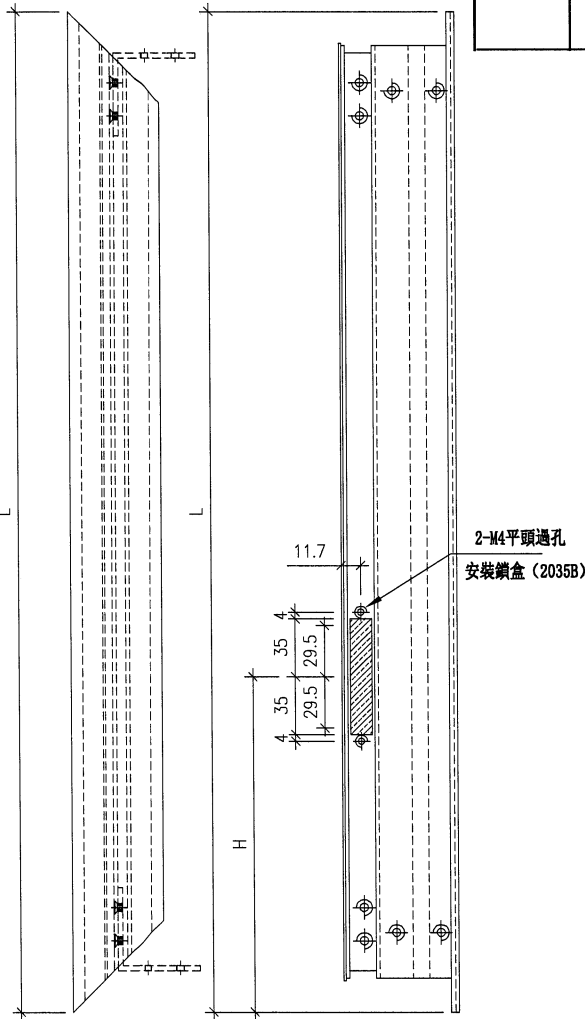
依據EI6946I修改尺寸



名稱	窗玉企	制圖	周廣志	2024.03.27	修改	A	
材料	X85952	復核	謝永林	2024.05.08	日期	2024.06.11	
顏色	JMQ213457 (古銅)	批准			圖號	J853-85952-158LR	

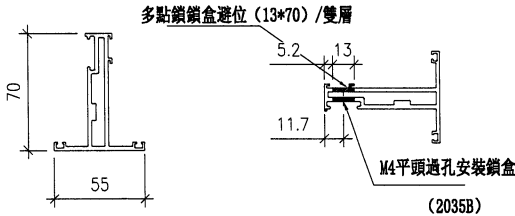
序號	物料編號	位置	房號	數量	L	H
1	85952-158RL	WF. 37aF	HOUSE A	1	1903.9	342.4
2	85952-159RL	WF. 20F	HOUSE A	1	2358.4	842.3
3	85952-159RL	WF. 21F	HOUSE A	1	2358.4	842.3
4	85952-160RL	WF. 12F	HOUSE A	1	1858.4	342.4
5	85952-161RL	WF. 26F	HOUSE A	1	2220.9	342.4
總計				5		

頂



A

依據EI6946I修改尺寸

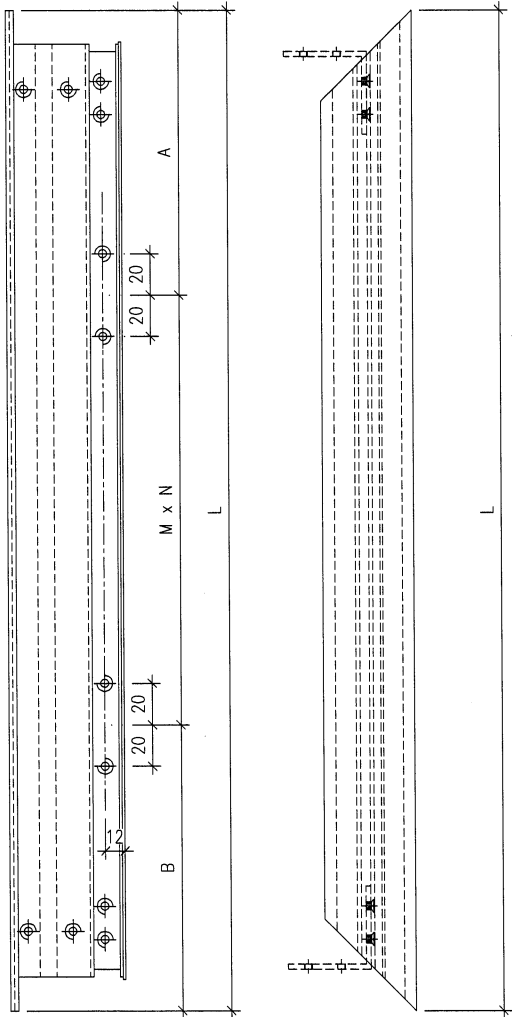


名稱	窗玉企	制圖	周廣志	2024.03.27	修改	A	
材料	X85952	復核	謝永林	2024.05.08	日期	2024.06.11	
顏色	JMQ213457 (古銅)	批准			圖號	J853-85952-158RL	



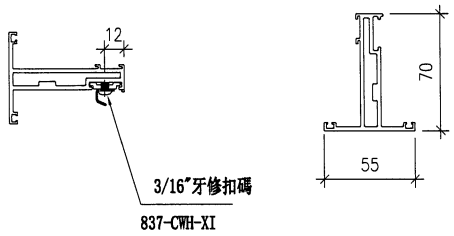
美特鋁質有限公司 MIDI Aluminium Fabricator				序號	物料編號	位置	房號	數量	L	M	N	A	B
工程號	J853	地盤	延坪道2期	1	85952-158RR	WF. 37aF	HOUSE A	1	1903.9	420	4	113.9	110
				2	85952-159RR	WF. 20F	HOUSE A	1	2358.4	428	5	108.4	110
				3	85952-159RR	WF. 21F	HOUSE A	1	2358.4	428	5	108.4	110
				4	85952-160RR	WF. 12F	HOUSE A	1	1858.4	410	4	108.4	110
				5	85952-161RR	WF. 26F	HOUSE A	1	2220.9	500	4	110.9	110
						合計		5					

頂



A

依據EI6946I修改尺寸

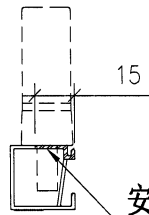
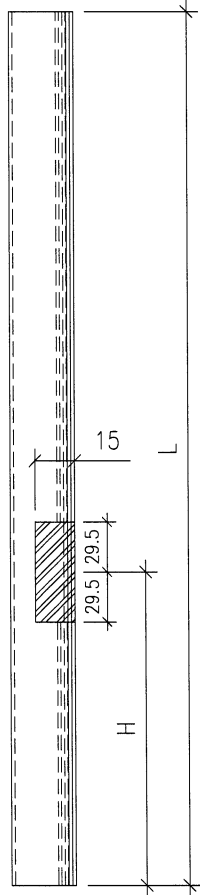


名稱	窗玉企	制圖	周廣志	2024.03.27	修改	A		
材料	X85952	復核	謝永林	2024.05.08	日期	2024.06.11		
顏色	JMQ213457 (古銅)	批准			圖號	J853-85952-158RR		



序號	物料編號	位置	房號	數量	L	H
1	86036-S158L	WF. 29F	HOUSE A	1	1832.9	306.9
2	86036-S159L	WF. 22F	HOUSE A	1	2287.4	806.8
3	86036-S160L	WF. 12F	HOUSE A	1	1787.4	306.9
4	86036-S161L	WF. 24F	HOUSE A	1	2149.9	306.9
		總計		4		

頂



安裝多點樂手柄  
開避位13.5\*68



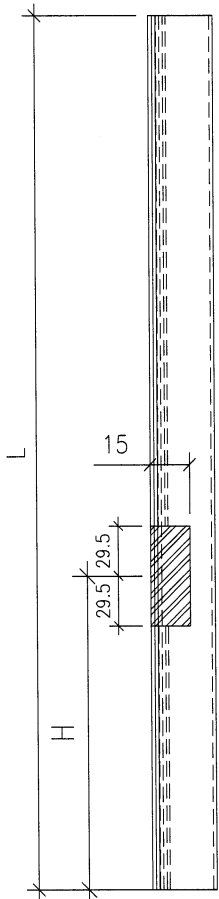
依據EI6946I修改尺寸

名稱	玻璃線	制圖	周廣志	2024.03.27	修改	A	
材料	X86036	復核	謝永林	2024.05.08	日期	2024.06.11	
顏色	JMQ213457 (古銅)	批准			圖號	J853-86036-S158L	

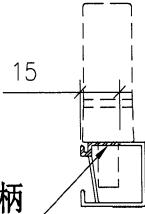


美特鋁質有限公司 MIDI Aluminium Fabricator				序號	物料編號	位置	房號	數量	L	H
工程號	J853	地盤	延坪道2	1	86036-S158R	WF. 37aF	HOUSE A	1	1832.9	306.9
				2	86036-S159R	WF. 20F	HOUSE A	1	2287.4	806.8
				3	86036-S159R	WF. 21F	HOUSE A	1	2287.4	806.8
				4	86036-S160R	WF. 12F	HOUSE A	1	1787.4	306.9
				5	86036-S161R	WF. 26F	HOUSE A	1	2149.9	306.9
						總計		5		

頂



依據EI6946I修改尺寸



安裝多點樂手柄  
開避位13.5\*68

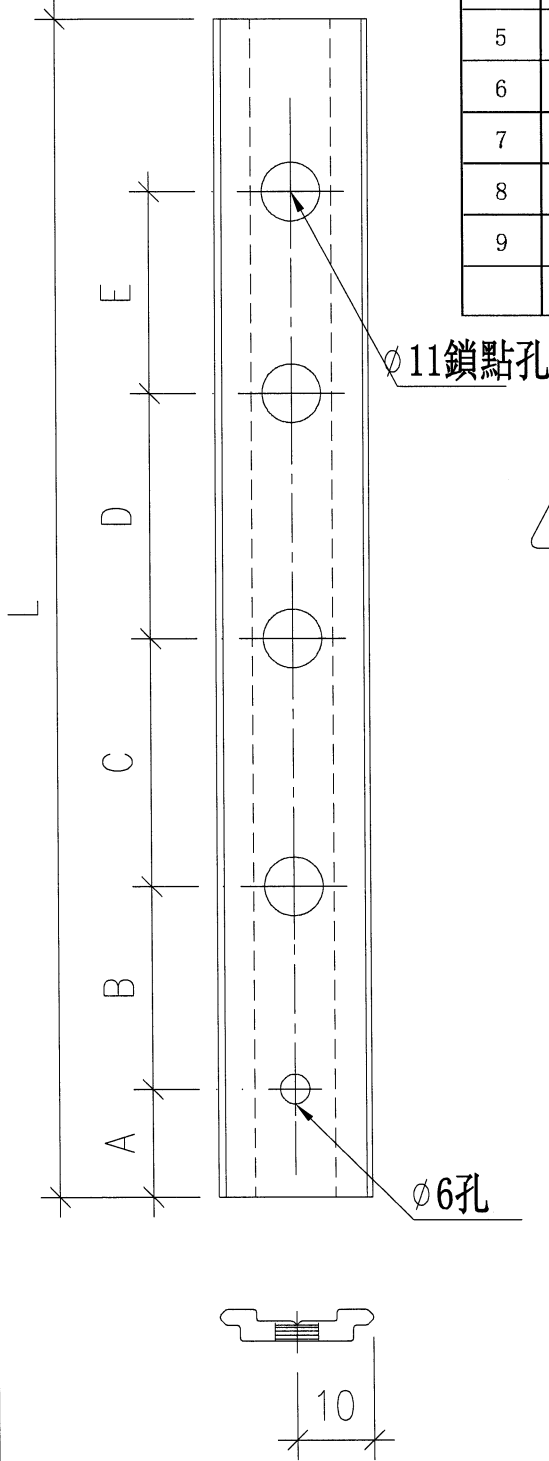
名稱	玻璃線	制圖	周廣志	2024.03.27	修改	A		
材料	X86036	復核	謝永林	2024.05.08	日期	2024.06.11		
顏色	JMQ213457 (古銅)	批准			圖號	J853-86036-S158R		



美特鋁質 有限公司  
MIDI Aluminium Fabricator

工程號 J853 地盤 延坪道2期

序號	物料編號	位置	房號	數量	L	A	B	C	D	E
1	85964-B158	WF. 29F	HOUSE A	1	1444	8	115	420	420	420
2	85964-B158	WF. 37aF	HOUSE A	1	1444	8	115	420	420	420
3	85964-B159	WF. 20F	HOUSE A	1	1398.5	8	51	428	428	428
4	85964-B159	WF. 21F	HOUSE A	1	1398.5	8	51	428	428	428
5	85964-B159	WF. 22F	HOUSE A	1	1398.5	8	51	428	428	428
6	85964-B160	WF. 12F	HOUSE A	1	1398.5	8	105	410	410	410
7	85964-B160	WF. 12F	HOUSE A	1	1398.5	8	105	410	410	410
8	85964-B161	WF. 24F	HOUSE A	1	1761	8	195	500	500	500
9	85964-B161	WF. 26F	HOUSE A	1	1761	8	195	500	500	500
		合計		9						



依據EI6946I修改尺寸

名稱	多鎖點拉巴	制圖	周廣志	2024.03.27	修改	A		
材料	X85964	復核	謝永林	2024.05.08	日期	2024.06.11		
顏色	JMQ213457 (古銅)	批准			圖號	J853-85964-B158		

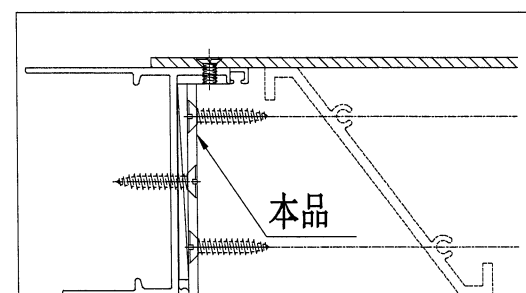
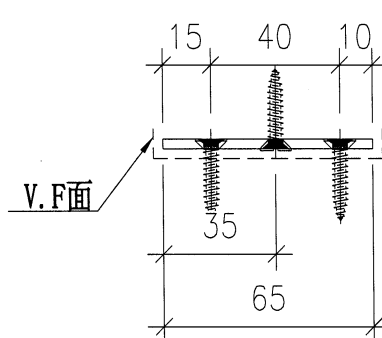
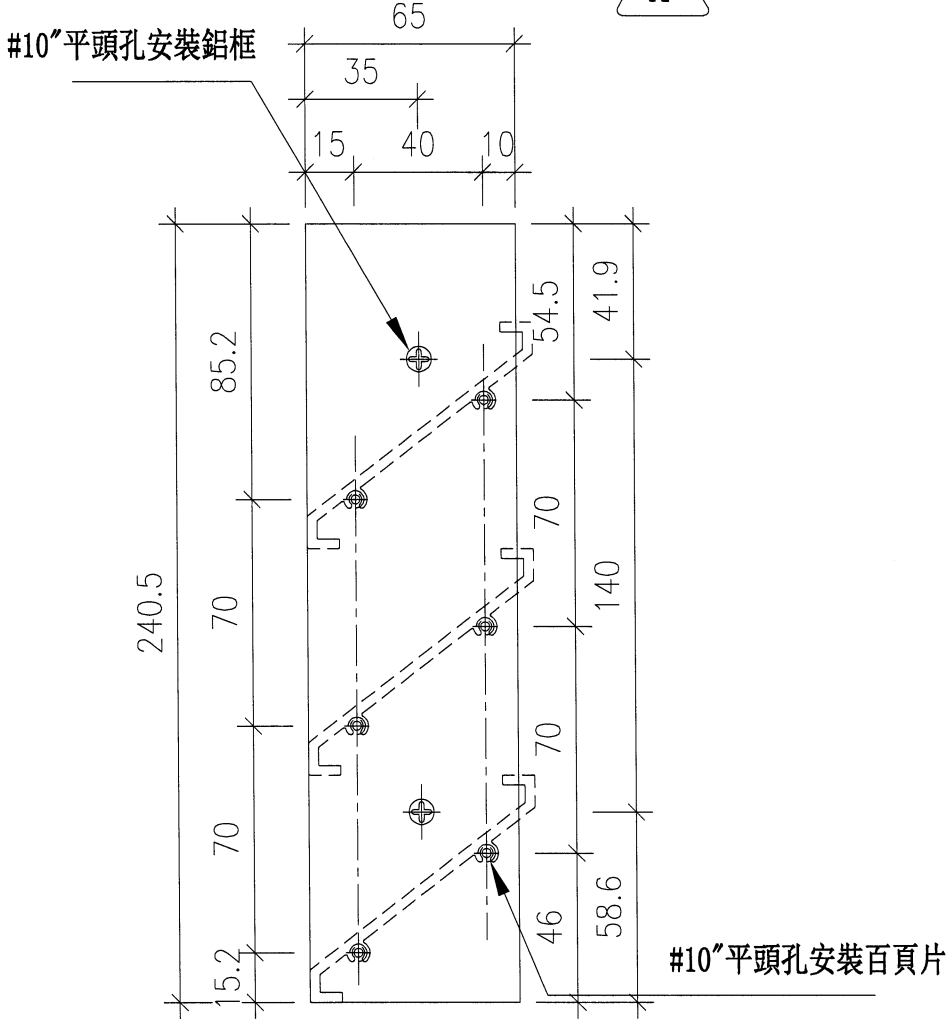
序號	數量	窗號	Facade	分格高度
1	1	WF.29F	HOUSE A	275
2	1	WF.37aF	HOUSE A	275
合計	1			

工程號 J853 地盤 延坪道2期

頂

A

依據EI6946I減少數量1件



名稱	百頁玉用鋁巴	制圖	周廣志	2024.03.27	修改	A	
材料	65X3鋁巴	復核	謝永林	2024.05.08	日期	2024.06.11	
顏色	JMQ213457 (古銅)	批准			圖號	AL275-1La	

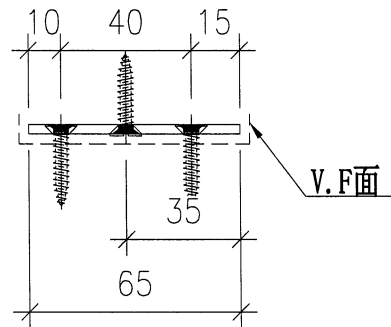
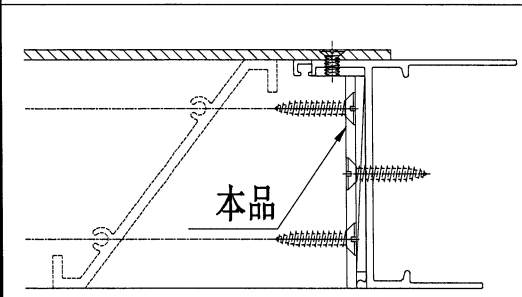
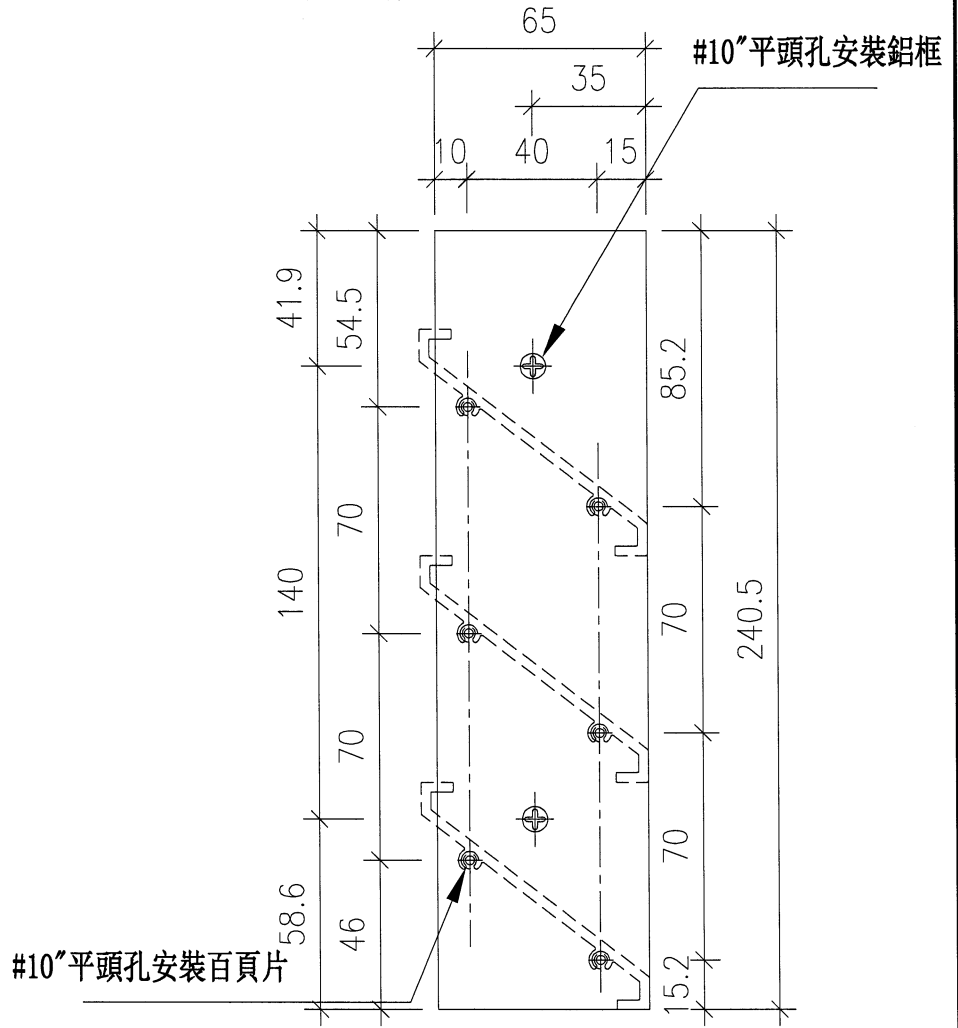
序號	數量	窗號	Facade	分格高度
1	1	WF.29F	HOUSE A	275
2	1	WF.37aF	HOUSE A	275
合計	1			

工程號 J853 地盤 延坪道2期



依據EI6946I減少數量1件

頂



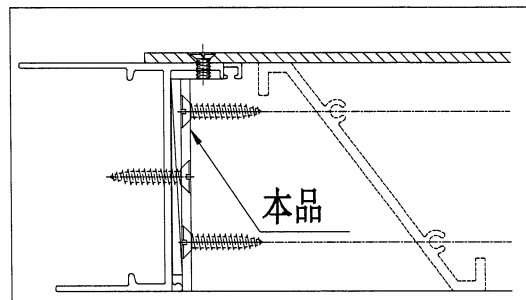
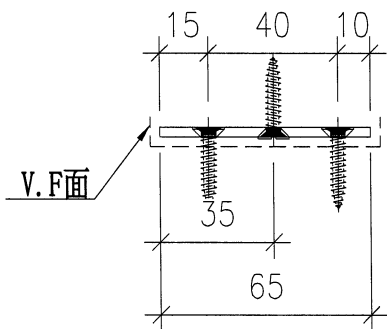
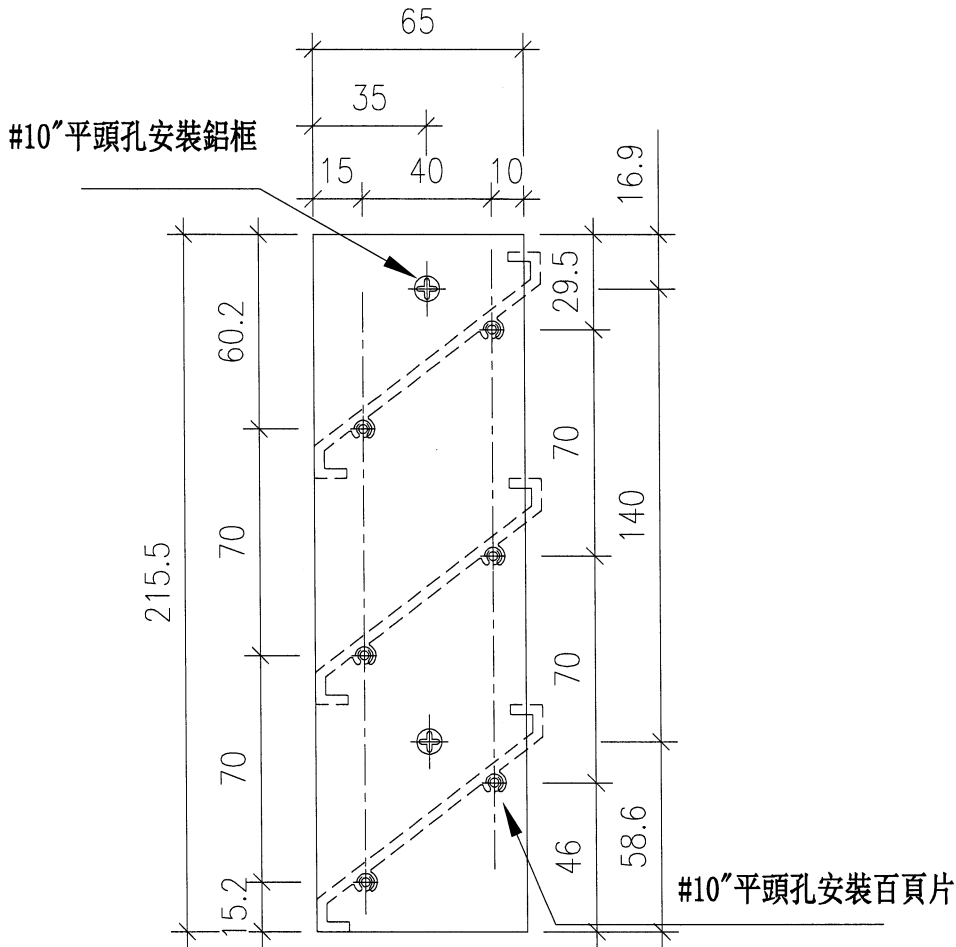
名稱	百頁玉用鋁巴	制圖	周廣志	2024.03.27	修改	A	
材料	65X3鋁巴	復核	謝永林	2024.05.08	日期	2024.06.11	
顏色	JMQ213457 (古銅)	批准			圖號	AL275-1Ra	

序號	數量	窗號	Facade	分格高度
1	1	WF.37aF	HOUSE A	275
2				
合計	1			

工程號 J853 地盤 延坪道2期

頂

依據EI6946I新增



名稱	百頁玉用鋁巴	制圖	周廣志	2024.06.11	修改		
材料	65X3鋁巴	復核	謝永林	2024.06.11	日期		
顏色	JMQ213457 (古銅)	批准			圖號	AL275-1Lb	

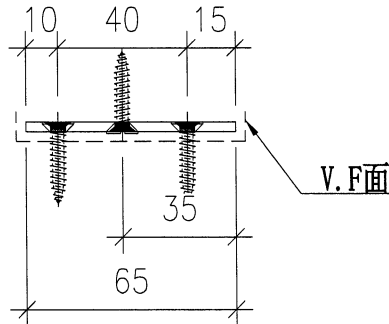
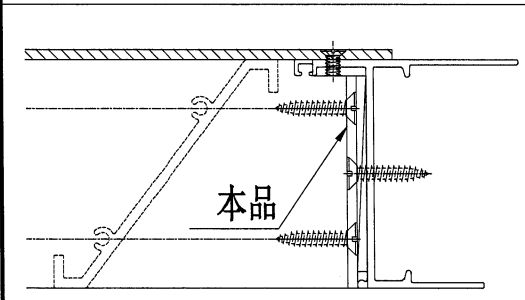
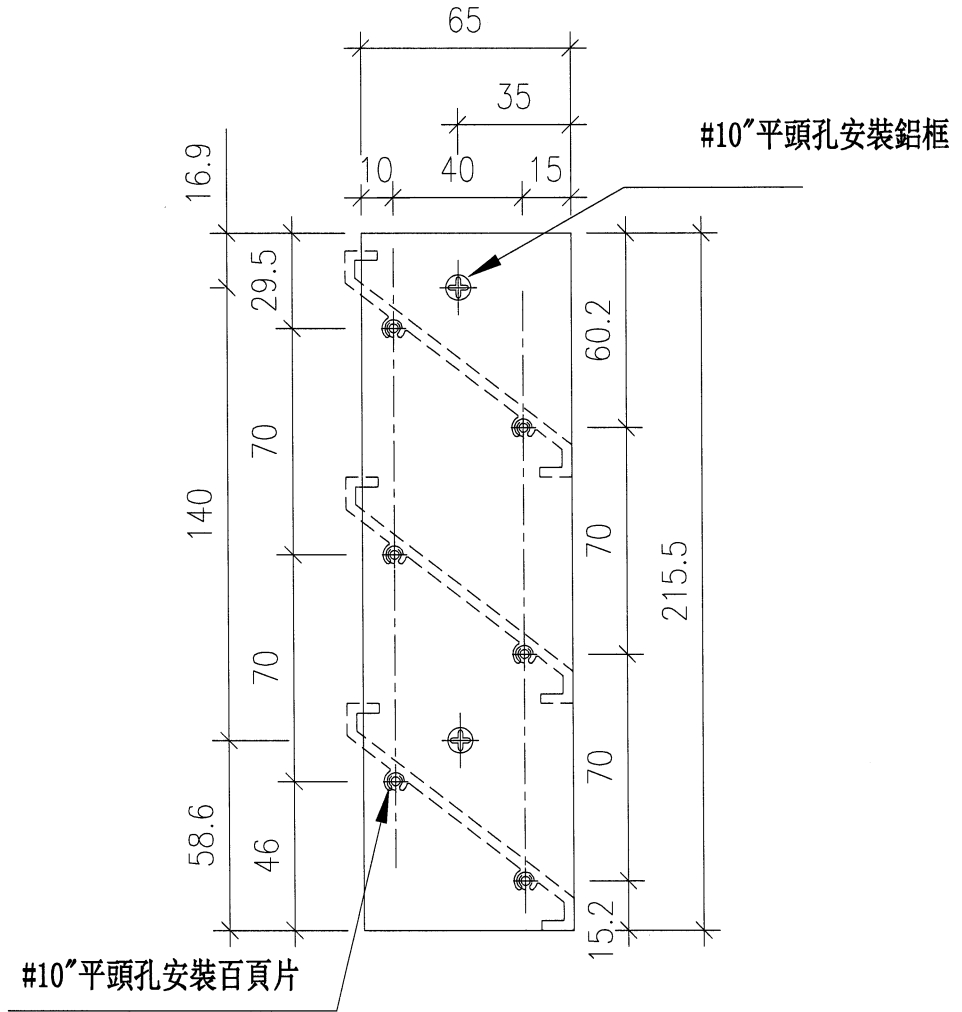


美特鋁質 有限公司  
MIDI Aluminium Fabricator Ltd.

工程號	J853	地盤	延坪道2期
序號	數量	窗號	Facade
1	1	WF.37aF	HOUSE A
2			
合計	1		

依據EI6946I新增

頂

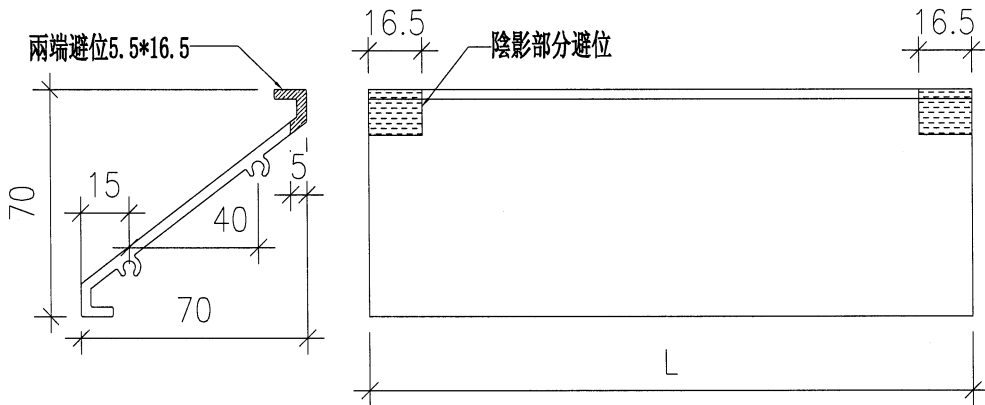


名稱	百頁玉用鋁巴	制圖	周廣志	2024.06.11	修改		
材料	65X3鋁巴	復核	謝永林	2024.06.11	日期		
顏色	JMQ213457 (古銅)	批准			圖號	AL275-1Rb	

 美特鋁質 MIDI Aluminium			序號	物料編號	數量	L長度	窗號	Facade	分格寬度
工程號	J853	地盤	1	X85958-B151	3	1357	LF. 01F	HOUSE A	1400
			2	X85958-B152	6	1309.5	LF. 02F	HOUSE A	1350
			3	X85958-B153	3	757	LF. 03F	HOUSE A	800
			4	X85958-B154	3	557	LF. 04F	HOUSE A	600
			5	X85958-B155	2	157	LF. 05F	HOUSE A	200
			6	X85958-B156	2	704.5	LF. 06F	HOUSE A	747.5
			7	X85958-B157	3	607	LF. 07F	HOUSE A	650
			8	X85958-B158	3	657	WF. 29F	HOUSE A	700
			9	X85958-B158	2	657	WF. 37aF	HOUSE A	700
			合計:		27				



依據EI6946I減少數量1件



名稱	百葉片加工圖	制圖	周廣志	2024.03.27	修改	A		
材料	X85958	復核	謝永林	2024.05.08	日期	2024.06.11		
顏色	JMQ213457 (古銅)	批准			圖號	X85958-B151		



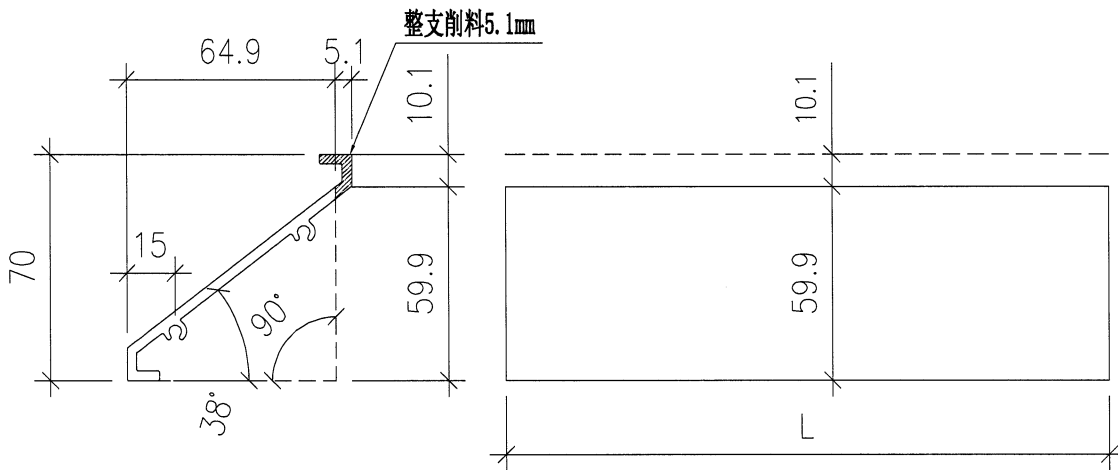
美特鋁質 有限公司  
MIDI Aluminium Fabricator Ltd.

工程號 J853 地盤 延坪道2期

序號	物料編號	數量	L長度	窗號	Facade	分格寬度
1	X85958-B157a	1	607	LF. 07F	HOUSE A	650
2	X85958-B158a	1	657	WF. 37aF	HOUSE A	700
合計:		2				



依據EI6946I增加數量



名稱	百葉片加工圖	制圖	周廣志	2024.03.27	修改	A	
材料	X85958	復核	謝永林	2024.05.08	日期	2024.06.11	
顏色	JMQ213457 (古銅)	批准			圖號	X85958-B157a	