



工程指示 / 要求簡箋 ENGINEER INSTRUCTIONS(E.I.)

工程指示編號:	EI- 7706	修改版本:	-
	HK- 0772		
工程編號:	J 853	工程名稱:	延坪道 (第2期)
收件人:	生統	發件人:	Jingo
工程項目:	Row C 地盤門組裝 鋁料加工圖 (藍色)	日期:	3/5/2024

<input type="checkbox"/> 原合約工程包	<input type="checkbox"/> 原合約工程加 / 減賬 QT-	<input type="checkbox"/> 新工程報價 QT-
---------------------------------	--	------------------------------------

信件批核號碼/圖紙參考編號:	批核模具圖紙編號:
客戶指示附件:	管理內部批簽署:

<input type="checkbox"/> 初步鋁料 B.M.	<input type="checkbox"/> 加工拆圖, 然後生產	<input type="checkbox"/> 尺寸表
<input type="checkbox"/> 正式鋁料 B.M.	<input type="checkbox"/> 技術上資料/指示	<input type="checkbox"/> 報價
<input type="checkbox"/> 配件 B.M.	<input type="checkbox"/> 樣辦或貨品說明書	<input type="checkbox"/> 分判合約
<input type="checkbox"/> 其他:		

內容: 生產後送地盤  
確實時簡待打理指示

分屋出貨

完成上列要求日期 16/5/2024

國內

<input type="checkbox"/> 生產技術總監	<input type="checkbox"/> 連附件	<input type="checkbox"/> 技術部	<input type="checkbox"/> 連附件	<input type="checkbox"/> 生產部	<input type="checkbox"/> 連附件
<input type="checkbox"/> 採購部	<input type="checkbox"/> 連附件	<input checked="" type="checkbox"/> 生產統籌部	<input checked="" type="checkbox"/> 連附件	<input type="checkbox"/> 報關組	<input type="checkbox"/> 連附件
<input type="checkbox"/> 質檢部	<input type="checkbox"/> 連附件	<input type="checkbox"/> 會計部	<input type="checkbox"/> 連附件	<input type="checkbox"/> 機械設計部	<input type="checkbox"/> 連附件
<input type="checkbox"/> 香港辦	<input type="checkbox"/> 連附件	<input type="checkbox"/> 其他:			

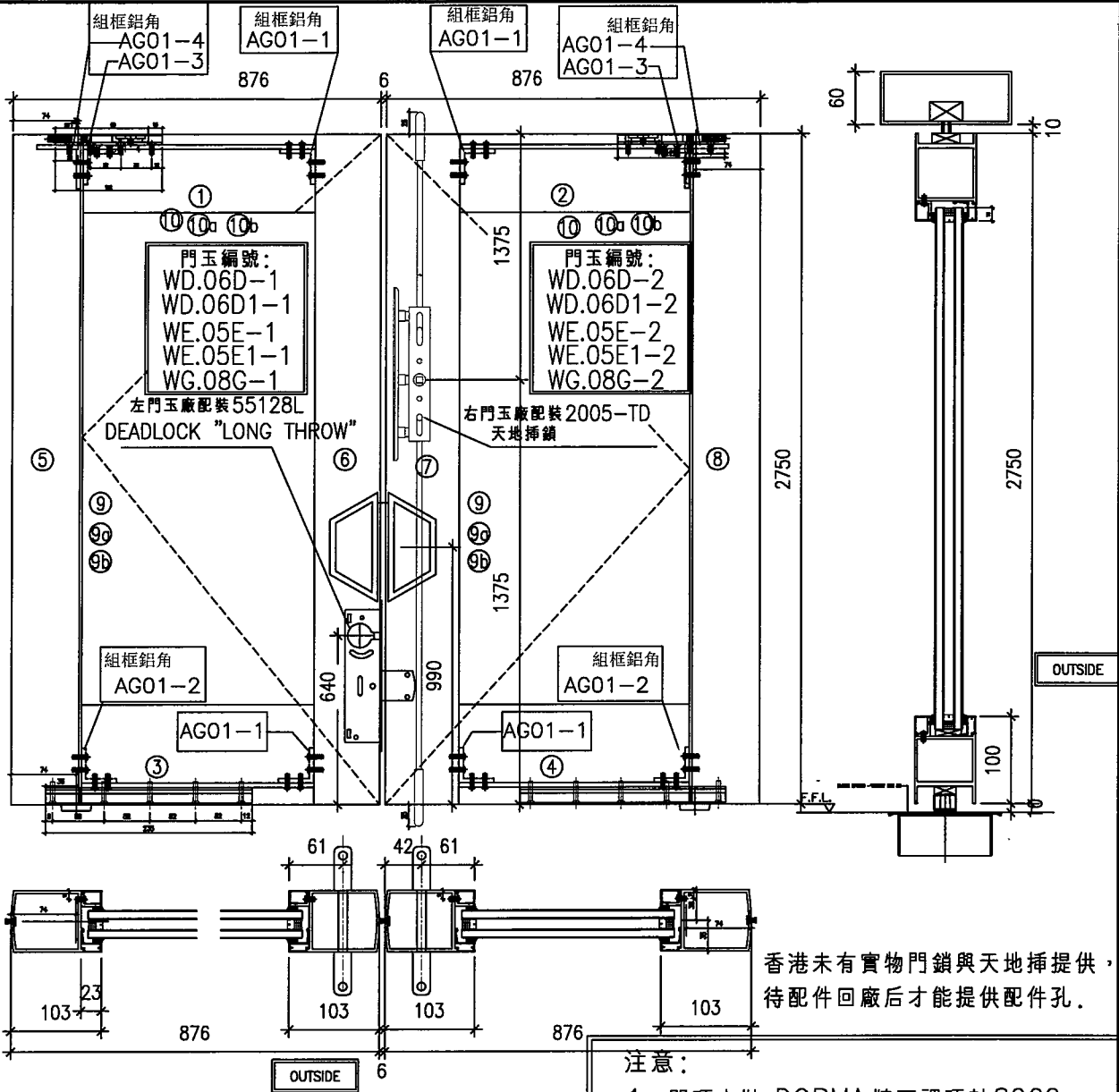
香港

<input type="checkbox"/> 行政部	<input type="checkbox"/> 連附件	<input type="checkbox"/> 會計部	<input type="checkbox"/> 連附件	<input type="checkbox"/> 統籌部	<input type="checkbox"/> 連附件	<input type="checkbox"/> 工程部	<input type="checkbox"/> 連附件
<input type="checkbox"/> 採購部	<input type="checkbox"/> 連附件	<input type="checkbox"/> QS部	<input type="checkbox"/> 連附件	<input checked="" type="checkbox"/> 地盤管理	<input checked="" type="checkbox"/> 連附件	<input type="checkbox"/> 維修部	<input type="checkbox"/> 連附件

*發件人簽署:	*組別成員批核簽署:
傳遞編號:	項目經理簽署:

圖則登記表 DRAWING REGISTER									
工程名稱 Project Title:		延坪道二期 HC <del>HC</del> 排地彈門鋁料拆圖		接收日期 Receiving Date (適用於客戶圖則)					
工程編號 Project No:		J-853		年					
分發予 Distributed To				月					
				日					
				發出日期 Issued Date					
				年	24				
				月	4				
				日	27				
圖則編號 Drg. No.	圖則名稱 Drawing Title			修訂編號 Revision No.					
WD.06D	地彈門組裝圖	1	-						
Q11-1	門玉企料加工圖	2	-						
Q12-1	門玉企料加工圖	3	-						
Q13-1	門玉企料加工圖	4	-						
Q14-1	門玉企料加工圖	5	-						
T02-01	門玉橫料加工圖	6	-						
T02R-01	門玉橫料加工圖	7	-						
B02-01	門玉橫料加工圖	8	-						
B02R-01	門玉橫料加工圖	9	-						
BL-M11	玻璃骨加工圖	10	-						
AG01-1	鋁角加工圖	11	-						
AG01-3	鋁角加工圖	12	-						
J853-SD-HIW-2403	組合窗鋁料安裝位置圖	13	-						
J853-SD-HIW-2706	組合窗鋁料安裝位置圖	14	-						

工程號	J-853	拆圖	謝永林	2024/04/25
地盤	延坪道二期	復核		
名稱	玻璃門拆圖	顏色	JMQ213457(古銅)	批准



香港未有實物門鎖與天地插提供，待配件回廠后才能提供配件孔。

- 注意：
1. 門頂安裝:DORMA:牌可調頂軸 8062
  2. 門底安裝:DORMA:牌回轉軸桿 7421
  3. 門企裝毛條
  4. 玻璃門安裝拉手待定
  5. 玻璃線橫碰企。

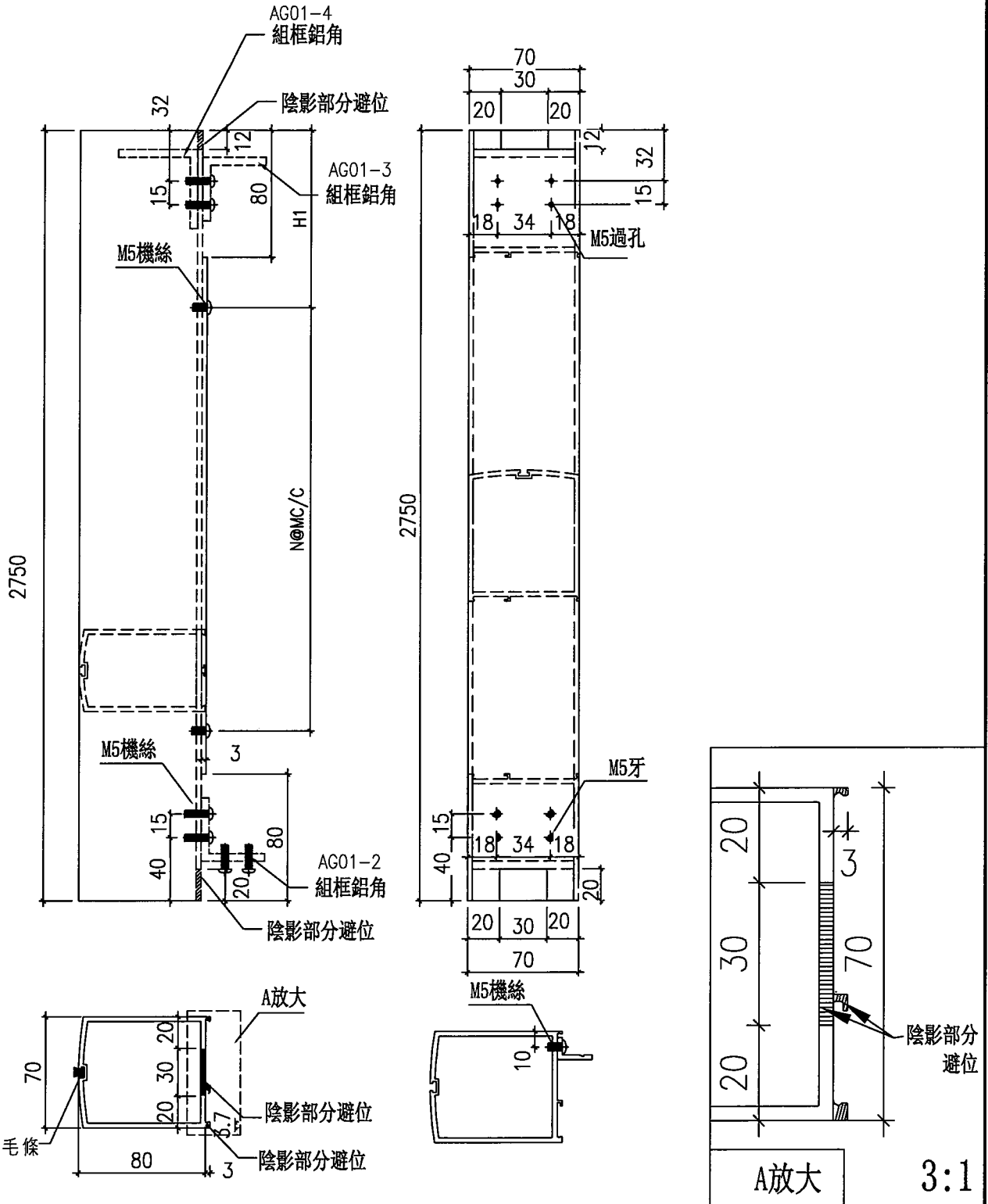
序號	料號	名稱	加工編號	長度mm	數量
1	X86534	門頂橫料	T02-1	716	1
2	X86534	門頂橫料	T02R-1	716	1
3	X86533	門底橫料	B02-1	716	1
4	X86533	門底橫料	B02R-1	716	1
5	X86532	門玉企料	Q11-1	2750	1
6	X86531	門玉企料	Q12-1	2750	1
7	X86532	門玉企料	Q13-1	2750	1
8	X86532	門玉企料	Q14-1	2750	1
9	X86538	玻璃線企	直口	2590	4
9a	X86535	玻璃線骨企	BL-M11	2590	4
9b	X86536	玻璃線扣線企	直口	2590	4
10	X86538	玻璃線橫	直口	670	4
10a	X86535	玻璃線骨橫	BL-T02	664	4
10b	X86536	玻璃線扣線橫	直口	670	4

數量	窗號	房號	樓層
4	WD.06D	HC3, HC5, HD5, HD6	G/F
3	WD.06D1	HC2, HD2, HD3	G/F
2	WE.05E	HC6, HD7	G/F
1	WE.05E1	HD1	G/F
1	WG.08G	HC1	G/F
11	合計		


大圖修改號	本圖修改	窗號	如圖數量	加工圖號
	日期	-	11幅	WD.06D

 美特鋁質有限公司 MIDI Aluminium Fabricator Ltd.	工程號	J-853	拆圖	謝永林	2024/04/25
	地盤	延坪道二期	復核		
	名稱	(X86532)企料加工圖	顏色	JMQ213457(古銅)	批准

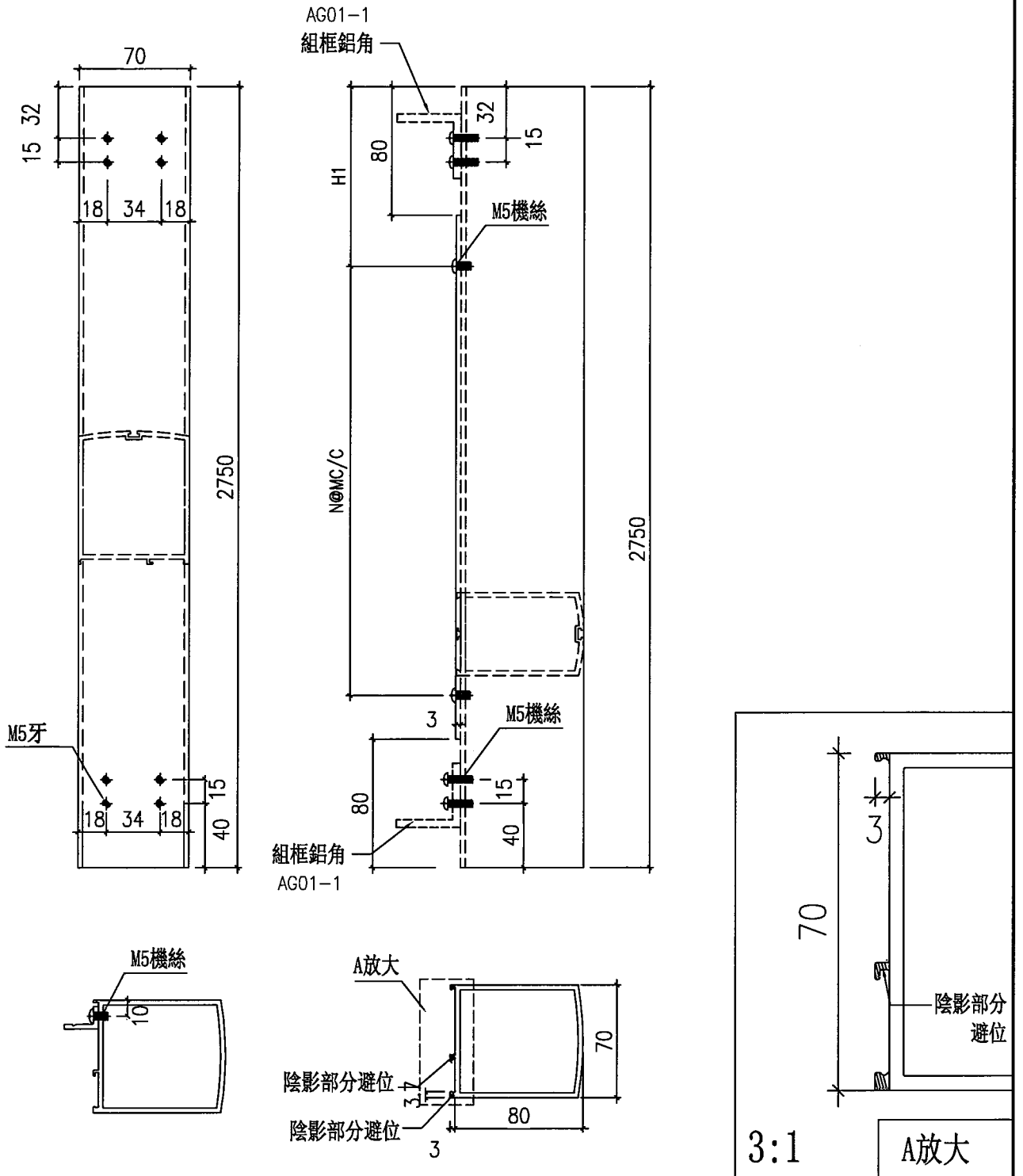
圖號	數量	H	H1	N	M
Q11-1	11	2750	175	8	300



大圖修改號	本圖修改	窗號	如圖數量	加工圖號
	日期	-	幅	Q11-1


 美特鋁質有限公司 MIDI Aluminium Fabricator Ltd.	工程號	J-853	拆圖	謝永林	2024/04/25
	地盤	延坪道二期	復核		
名稱	(X86531)企料加工圖	顏色	JM0213457(古銅)	批准	

圖號	數量	H	H1	N	M
Q12-1	11	2750	175	8	300

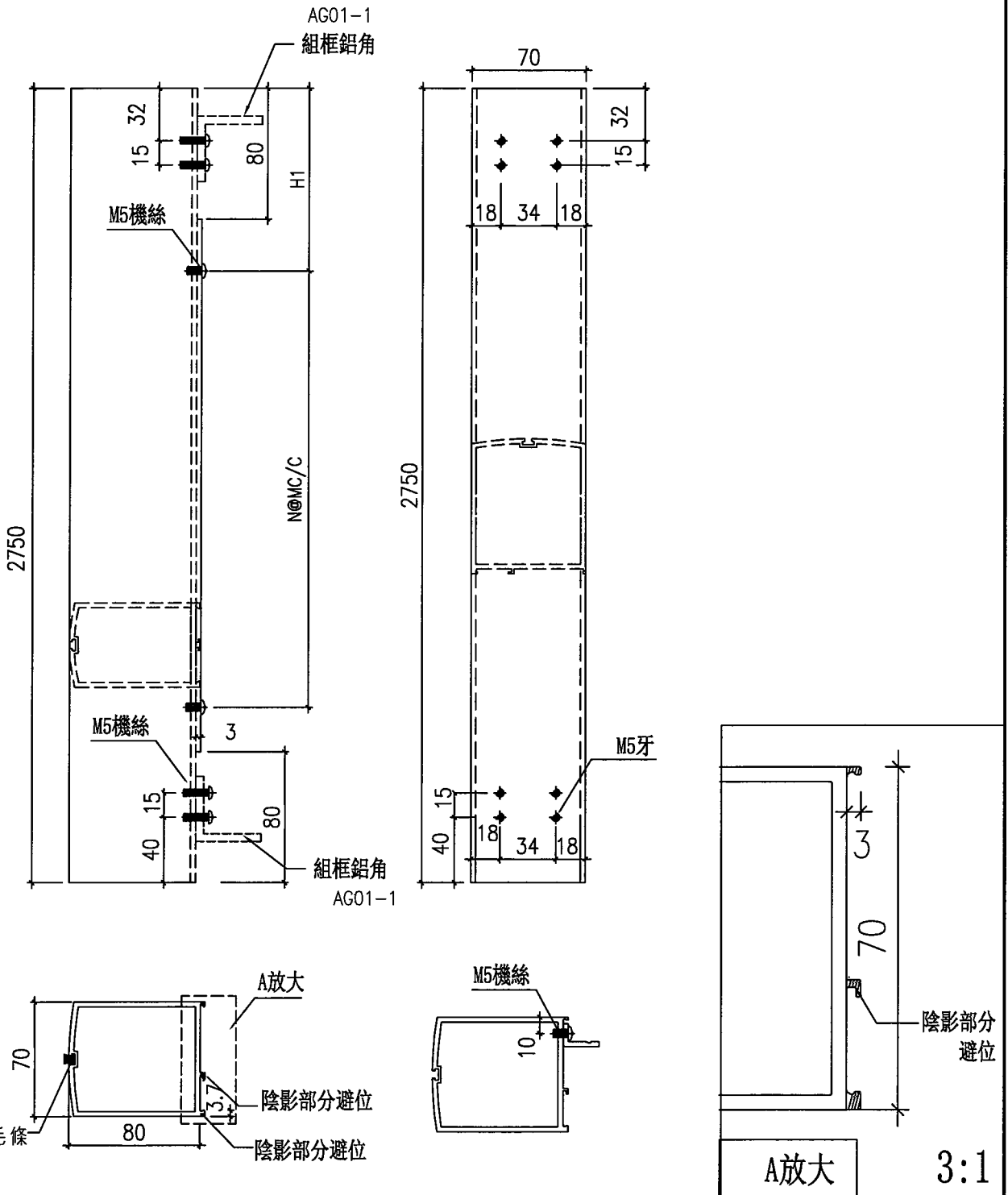


大圖修改號	本圖修改			窗號	如圖數量	加工圖號
	日期			-	幅	Q12-1


EG-DWG2

 <b>美特鋁質</b> 有限公司 MIDI Aluminium Fabricator Ltd.	工程號	J-853	拆圖	謝永林	2024/04/25
	地盤	延坪道二期	復核		
	名稱	(X86532)企料加工圖	顏色	JMQ213457(古銅)	批准

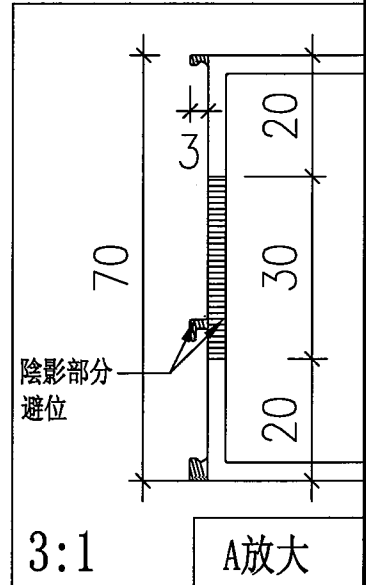
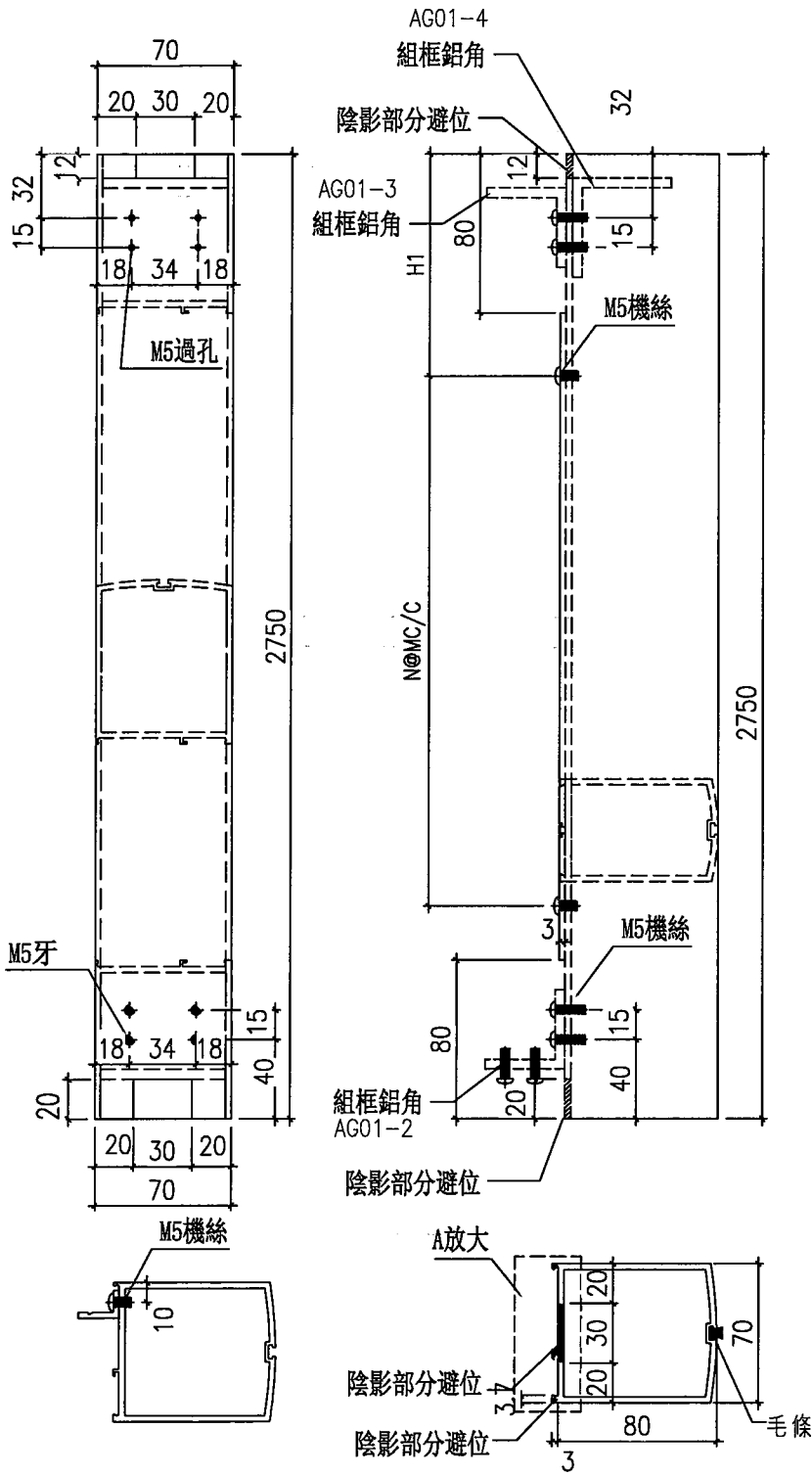
圖號	數量	H	H1	N	M
Q13-1	11	2750	175	8	300



大圖修改號	本圖修改			窗號	如圖數量	加工圖號
	日期			-	幅	Q13-1


 美特鋁質有限公司 MIDI Aluminium Fabricator Ltd.	工程號	J-853	拆圖	謝永林	2024/04/25
	地盤	延坪道二期	復核		
	名稱	(X86532)企料加工圖	顏色	JMQ213457(古銅)	批准

圖號	數量	H	H1	N	M
Q14-1	11	2750	175	8	300

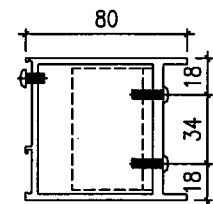
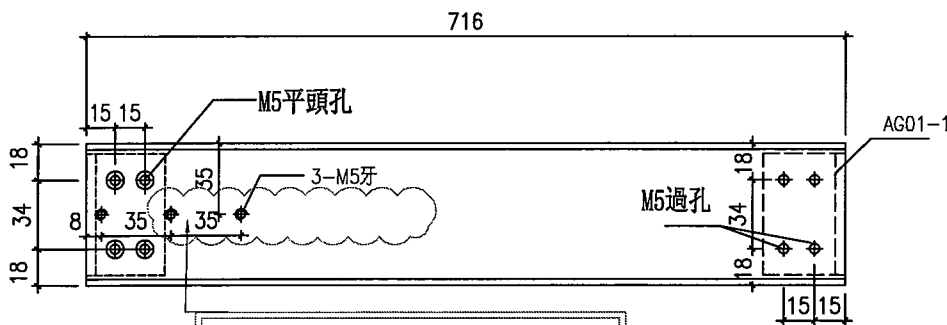
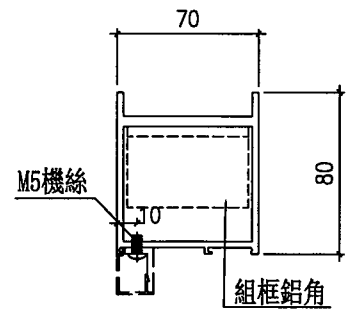
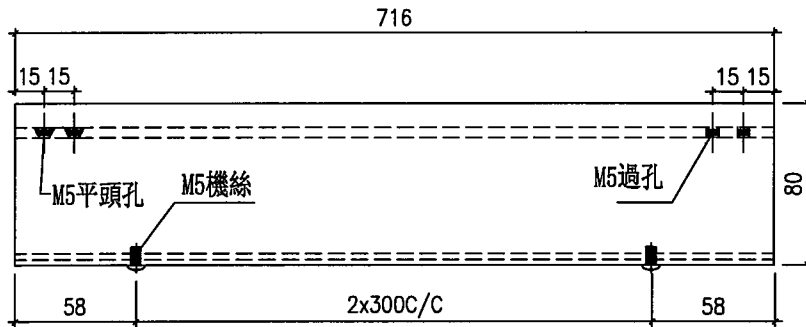


大圖修改號	本圖修改			窗號	如圖數量	加工圖號
	日期			-	幅	Q14-1

EG-DWG2

 美特鋁質有限公司 MIDI Aluminium Fabricator Ltd.	工程號	J-853	拆圖	謝永林	2024/04/25
	地盤	延坪道二期	復核		
	名稱	(X86534)門玉頂橫料加工圖	顏色	JMQ213457(古銅)	批准


圖號	數量	L	EQ	N	M
T02-1	11	716	58	2	300



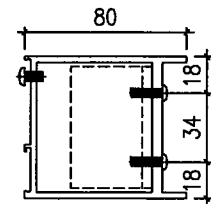
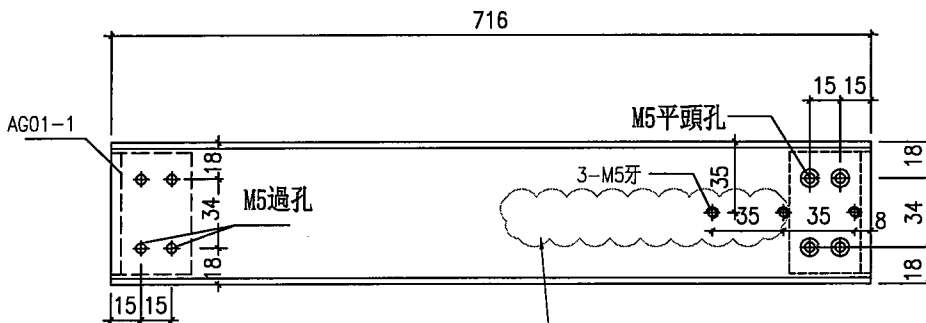
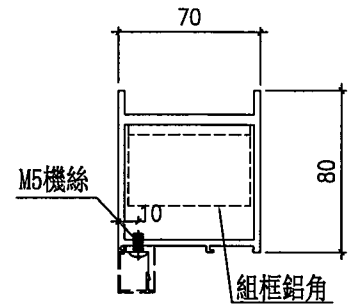
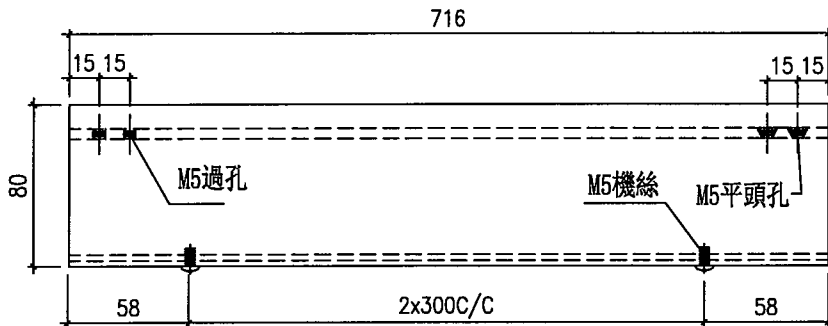
請留意：香港未能提供準確資料  
頂部8062配件孔請配裝, 待定?

大圖修改號	本圖修改				窗號	如圖數量	加工圖號
	日期				-	幅	T02-01

EG-DWG2

 美特鋁質有限公司 MIDI Aluminium Fabricator Ltd.	工程號	J-853	拆圖	謝永林	2024/04/25
	地盤	延坪道二期	復核		
	名稱	(X86534)門玉頂橫料加工圖	顏色	JMQ213457(古銅)	批准

圖號	數量	L	EQ	N	M
T02R-1	11	716	58	2	300

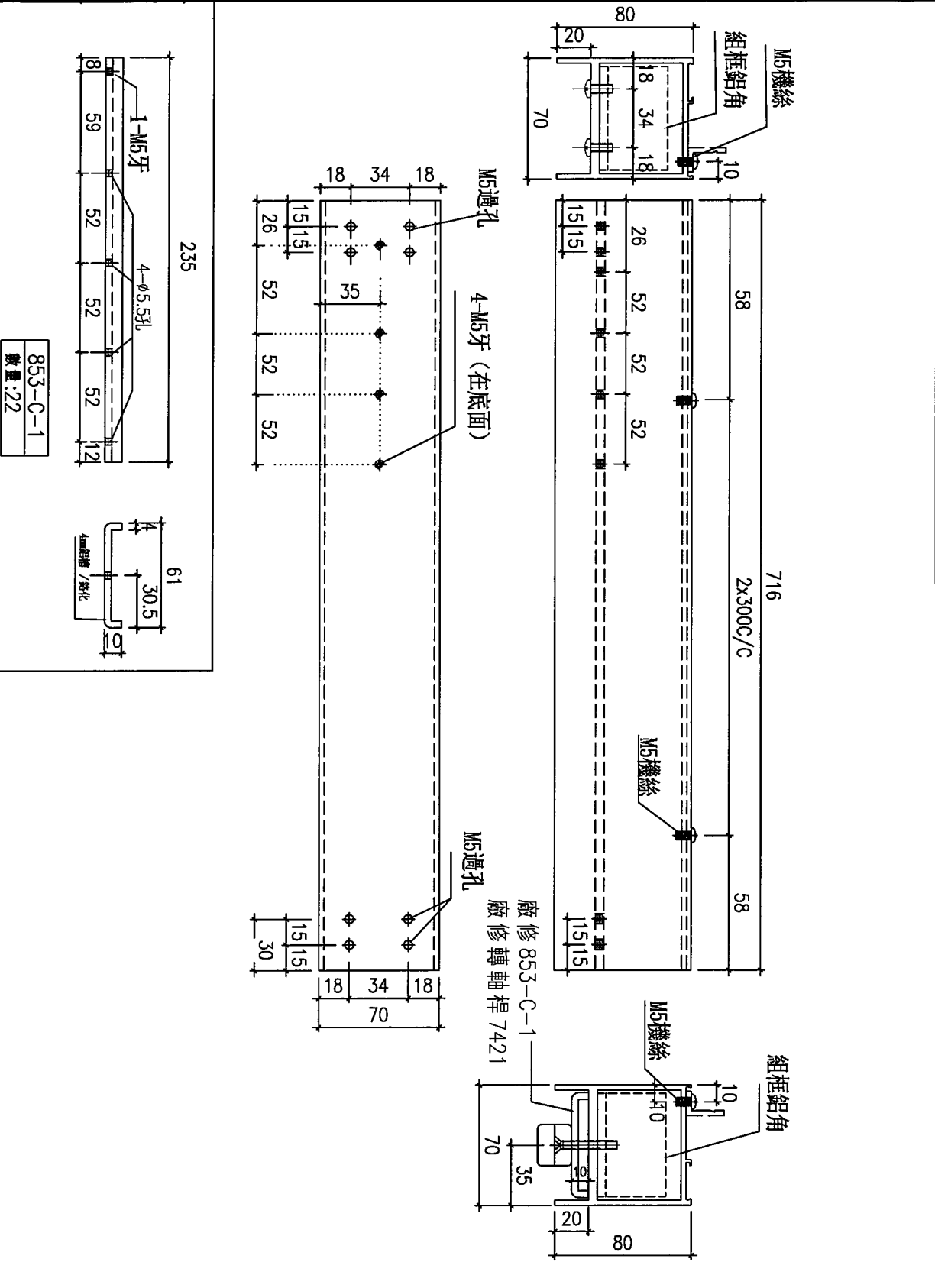


請留意：香港未能提供準確資料  
頂部8062配件孔請配裝, 待定?

大圖修改號	本圖修改			窗號	如圖數量	加工圖號
	日期			-	幅	T02R-01

工程號	J-853	拆圖	謝永林	2024/04/25
地盤	延坪道二期	復核		
名稱	(X86533)門玉底橫料加工圖	顏色	JMQ213457(古銅)	批准

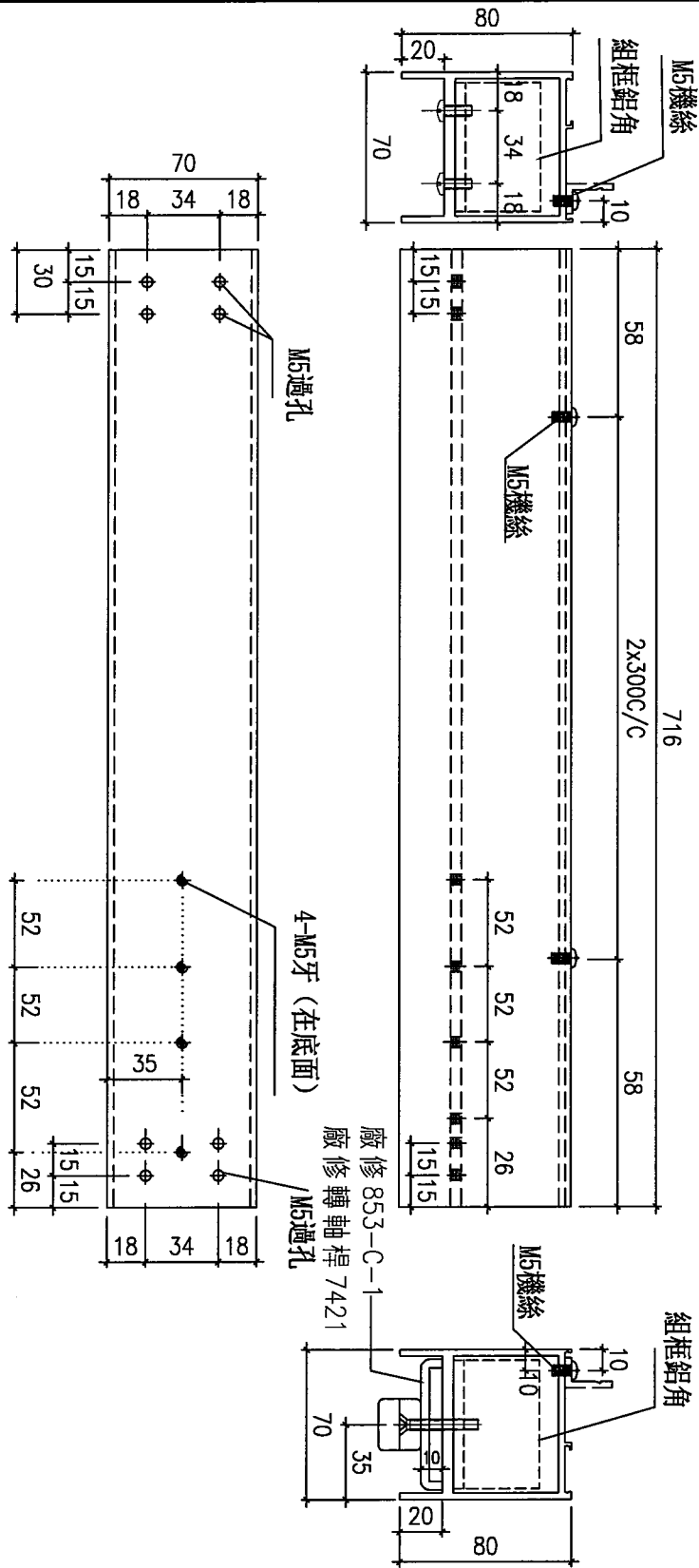
圖號	數量	L	EQ	N	M
B02-1	11	716	58	2	300



大圖修改號	本圖修改	窗號	如圖數量	加工圖號
	日期	-	幅	B02-01


工程號	J-853	拆圖	謝永林	2024/04/25
地盤	延坪道二期	復核		
名稱	(X86533)門玉底橫料加工圖	顏色	JMQ213457(古銅)	批准

圖號	數量	L	EQ	N	M
B02R-1	11	716	58	2	300

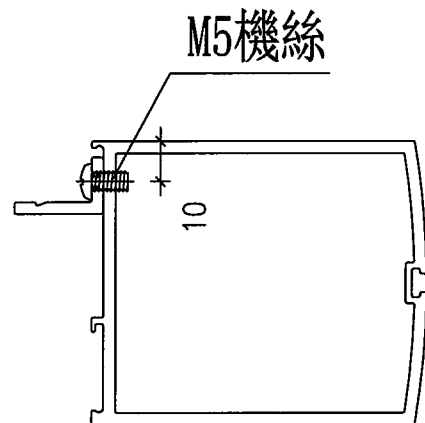
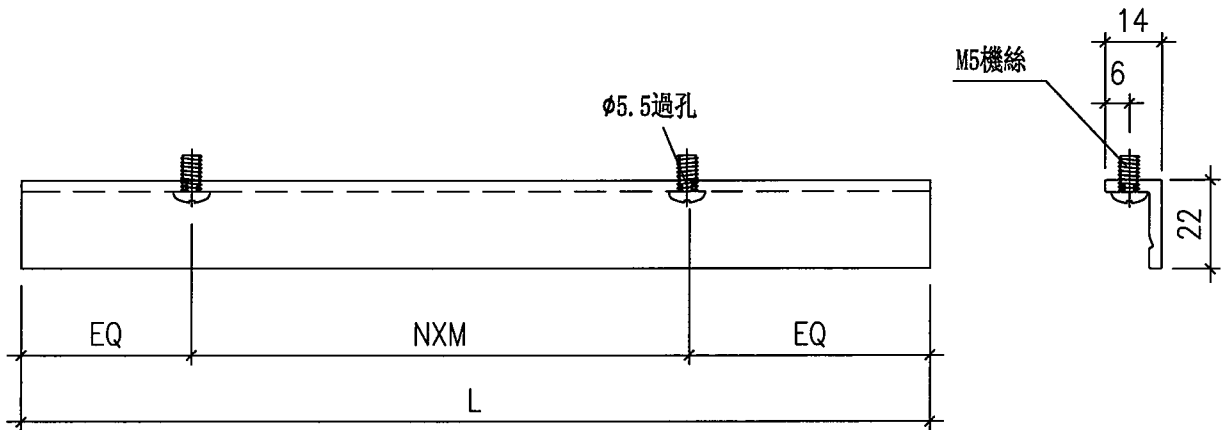


大圖修改號	本圖修改	窗號	如圖數量	加工圖號
	日期	-	幅	B02R-01

EG-DWG2

 美特鋁質有限公司 MIDI Aluminium Fabricator Ltd.	工程號	J-853	拆圖	謝永林	2024/04/25
	地盤	延坪道二期	復核		
名稱	(X86535)門玻璃骨加工圖	顏色	銀	批准	

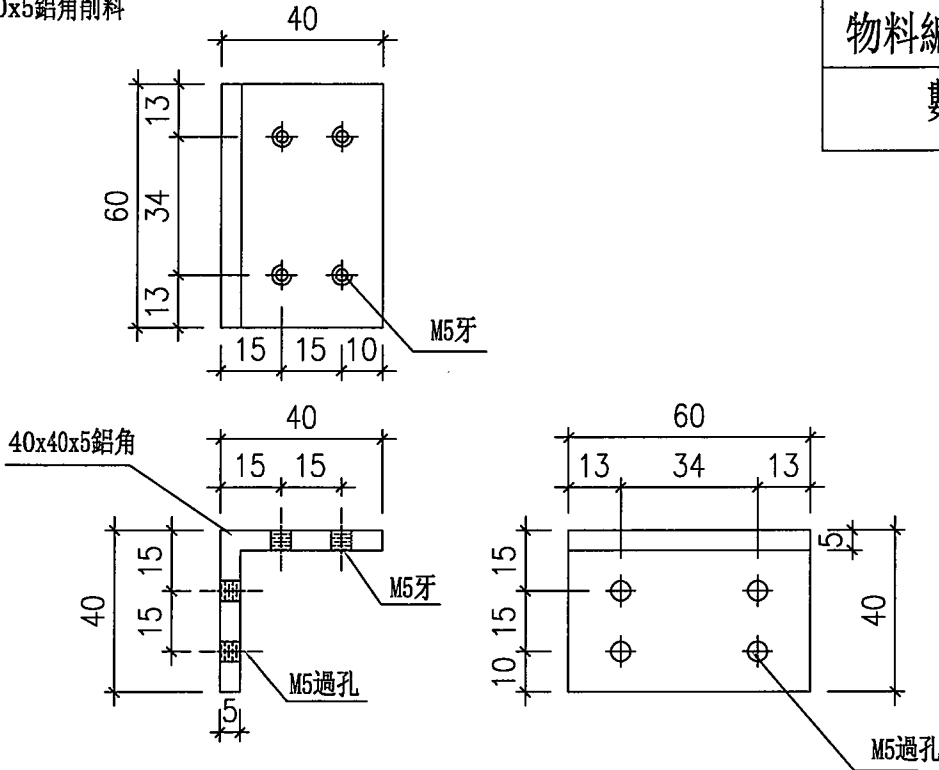
物料編號	數量	L	EQ	N	X	M
BL-M11	44	2590	95	8	X	300
BL-T02	44	664	32	2	X	300



大圖修改號	本圖修改				窗號	如圖數量	加工圖號
	日期				-	幅	BL-M11

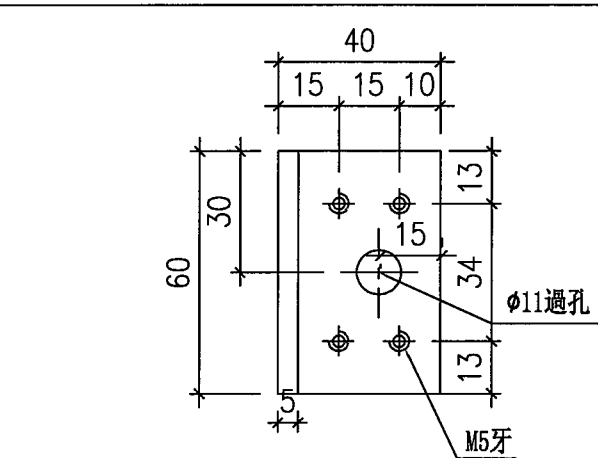
 美特鋁質有限公司 MIDI Aluminium Fabricator Ltd.	工程號	J-853	拆圖	謝永林	2024/04/25
	地盤	延坪道二期	復核		
	名稱	40x40x5鋁角加工圖	顏色	鋸化	批准

50x50x5鋁角削料



物料編號: AG01-1


數量: 44



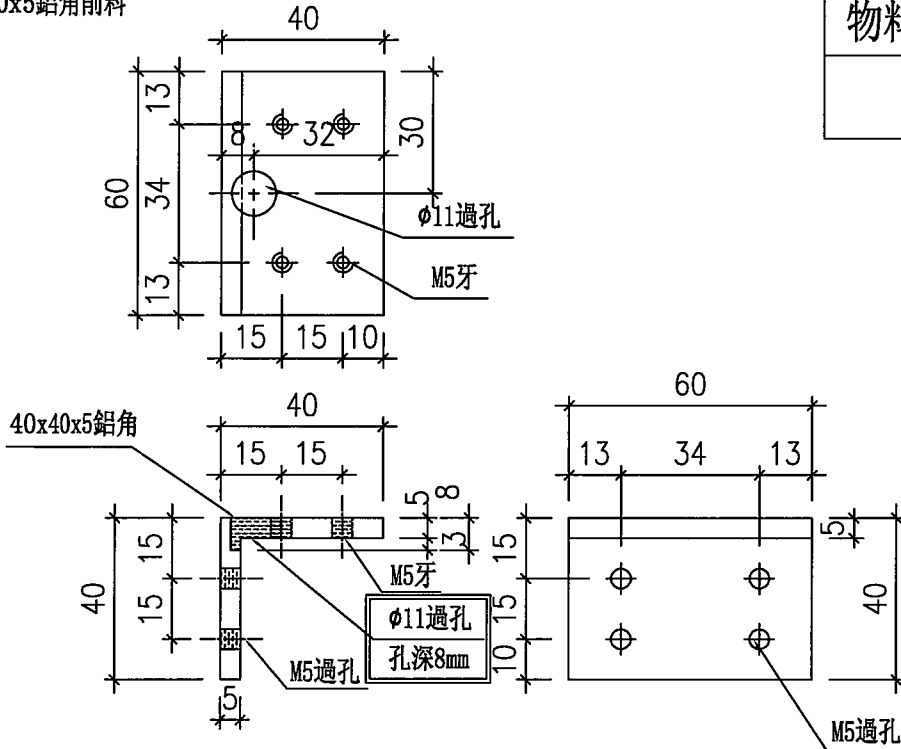
物料編號: AG01-2

數量: 22

大圖修改號	本圖修改			窗號	如圖數量	加工圖號
	日期			-	幅	AG01-1

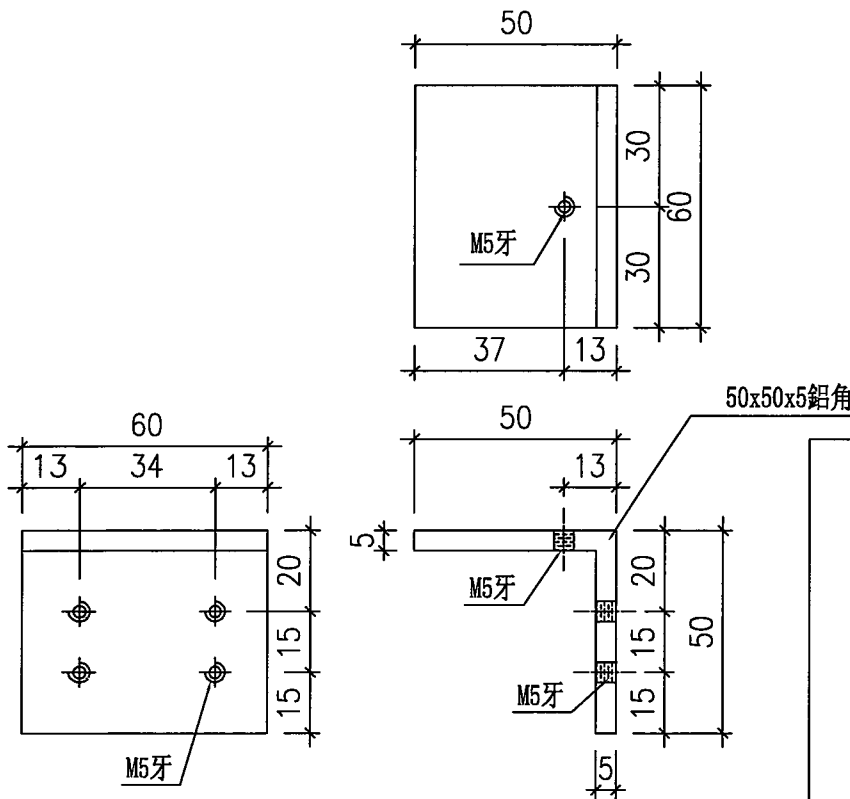
 美特鋁質有限公司 MIDI Aluminium Fabricator Ltd.	工程號	J-853	拆圖	謝永林	2024/04/25
	地盤	延坪道二期	復核		
名稱	50x50x5鋁角削料40x40x5	顏色	鋸化	批准	

50x50x5鋁角削料



物料編號: AG01-3

數量: 22



物料編號: AG01-4

數量: 22

頂部鋁角安裝示意圖

大圖修改號	本圖修改			窗號	如圖數量	加工圖號
	日期			-	幅	AG01-3





## For steel, aluminium and timber doors

**Adjustable top centres (die cast aluminium)** comprising an frame portion with adjustable pin for deep profiles up to max. 20 mm, and door portion with needle bearing (8067 with plastics bearing). For deeper profiles, the top centre assembly can be supplied with pins extended by 10 mm or 20 mm.

