

工程指示 / 要求簡箋 ENGINEER INSTRUCTIONS(E.I.)

工程指示編號:	EI- 7697	修改版本:	A
	HK-1183		
工程編號:	J 853	工程名稱:	延坪道 (第2期)
收件人:	生系統	發件人:	Joe Chan
工程項目:	大樓EVA後加Grille 廠用鋁板.	日期:	20/6/2024

<input type="checkbox"/> 原合約工程包	<input type="checkbox"/> 原合約工程加 / 減賬 QT-	<input type="checkbox"/> 新工程報價 QT-
---------------------------------	--	------------------------------------

信件批核號碼/圖紙參考編號:	批核模具圖紙編號:
客戶指示附件:	管理內部批簽署:

<input type="checkbox"/> 初步鋁料 B.M.	<input type="checkbox"/> 加工拆圖, 然後生產	<input type="checkbox"/> 尺寸表
<input type="checkbox"/> 正式鋁料 B.M.	<input type="checkbox"/> 技術上資料/指示	<input type="checkbox"/> 報價
<input type="checkbox"/> 配件 B.M.	<input type="checkbox"/> 樣辦或貨品說明書	<input type="checkbox"/> 分判合約
<input type="checkbox"/> 其他:		

內容: 有关封口片 ① LB-EVA-B01, ② LB-EVA-B02, ③ LB-EVA-B03. 錯色.
請安排返噴塗. 色號: TUC106699FXLJBA-3

完成上列要求日期:

國內

<input type="checkbox"/> 生產技術總監	<input type="checkbox"/> 連附件	<input type="checkbox"/> 技術部	<input type="checkbox"/> 連附件	<input type="checkbox"/> 生產部	<input type="checkbox"/> 連附件
<input type="checkbox"/> 採購部	<input type="checkbox"/> 連附件	<input checked="" type="checkbox"/> 生產統籌部	<input checked="" type="checkbox"/> 連附件	<input type="checkbox"/> 報關組	<input type="checkbox"/> 連附件
<input type="checkbox"/> 質檢部	<input type="checkbox"/> 連附件	<input type="checkbox"/> 會計部	<input type="checkbox"/> 連附件	<input type="checkbox"/> 機械設計部	<input type="checkbox"/> 連附件
<input type="checkbox"/> 香港辦	<input type="checkbox"/> 連附件	<input type="checkbox"/> 其他:			

香港

<input type="checkbox"/> 行政部	<input type="checkbox"/> 連附件	<input type="checkbox"/> 會計部	<input type="checkbox"/> 連附件	<input type="checkbox"/> 統籌部	<input type="checkbox"/> 連附件	<input type="checkbox"/> 工程部	<input type="checkbox"/> 連附件
<input type="checkbox"/> 採購部	<input type="checkbox"/> 連附件	<input type="checkbox"/> QS部	<input type="checkbox"/> 連附件	<input type="checkbox"/> 地盤管理	<input type="checkbox"/> 連附件	<input type="checkbox"/> 維修部	<input type="checkbox"/> 連附件

*發件人簽署:		*組別成員批核簽署:	
傳遞編號:	HK1183/24	項目經理簽署:	



美特鋁質有限公司
MIDI Aluminium Fabricator Ltd.

加工件编号 LB-EVA-B01

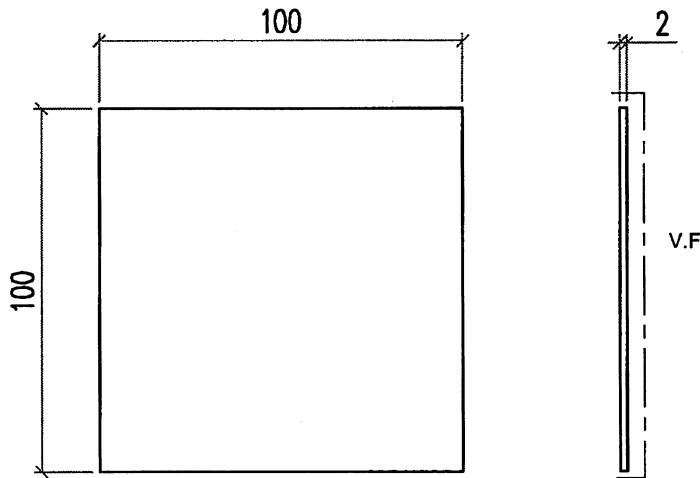
数量 80+10

工程號

J853

地盤

延平路



返噴色鏡.

TUC106699F x LJBA-3

名稱	EVA鋁板加工圖	制圖	LHR	2024. 4. 25	修改			
材料	2mm厚鋁板	復核	-	-	日期			
顏色	BC-DG-DSS4232-ZDI(ML-01)	批准			圖號	LB-EVA-B01		

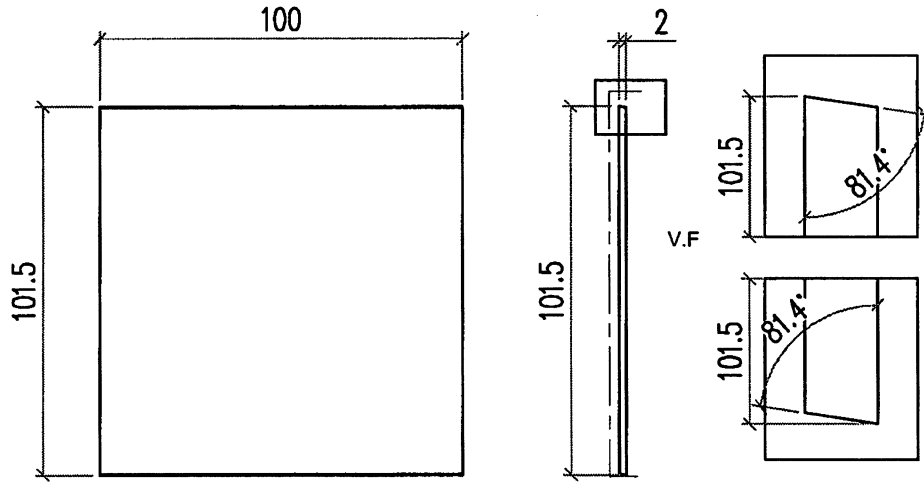


美特鋁質有限公司
MIDI Aluminium Fabricator Ltd.

加工件编号 LB-EVA-B02

数量 40+5

工程號 J853 地盤 延平路



返噴色號:

TUC106699 FXLJBA-3

名稱	EVA鋁板加工圖	制圖	LHR	2024. 4. 25	修改		
材料	2mm厚鋁板	復核	-	-	日期		
顏色	EC-DG-D334232-ZD1(AL-01)	批准			圖號	LB-EVA-B02	



美特鋁質有限公司
MIDI Aluminium Fabricator Ltd.

加工件编号 LB-EVA-B03

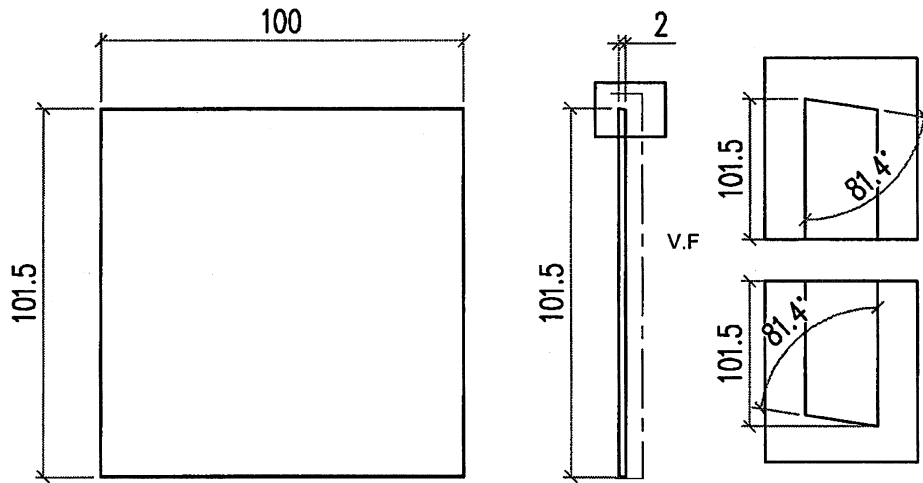
数量 40+5

工程號

J853

地盤

延平路



返噴色號

TUC 106699 FXL JBA-3

名稱	EVA鋁板加工圖	制圖	LHR	2024. 4. 25	修改			
材料	2mm厚鋁板	復核	-	-	日期			
顏色	BC-DG-D834232-ZD1(AL-01)	批准			圖號	LB-EVA-B03		