

工程指示 / 要求簡箋 ENGINEER INSTRUCTIONS(E.I.)

工程指示編號:	EI- 7674	修改版本:	-
	HK- /		
工程編號:	J 853	工程名稱:	延坪道 (第2期)
收件人:	Maggie Lor	發件人:	Joe Chan
工程項目:	Row C (HC1-HC6) 復裝窗及捲門地盤用玻璃 (藍色)	日期:	22/04/2024

<input type="checkbox"/> 原合約工程包	<input type="checkbox"/> 原合約工程加 / 減賬 QT-	<input type="checkbox"/> 新工程報價 QT-
---------------------------------	--	------------------------------------

信件批核號碼/圖紙參考編號:	批核模具圖紙編號:
客戶指示附件:	管理內部批簽署:

<input type="checkbox"/> 初步鋁料 B.M.	<input type="checkbox"/> 加工拆圖, 然後生產	<input type="checkbox"/> 尺寸表
<input type="checkbox"/> 正式鋁料 B.M.	<input type="checkbox"/> 技術上資料/指示	<input type="checkbox"/> 報價
<input type="checkbox"/> 配件 B.M.	<input type="checkbox"/> 樣辦或貨品說明書	<input type="checkbox"/> 分判合約
<input type="checkbox"/> 其他:		

內容: 請依附件資料, 生產玻璃, 送地盤.

- 按 BS EN 14179-1:2016 標準熱浸
- 請分屋包裝出貨

完成上列要求日期: 30/5/2024

國內

<input type="checkbox"/> 生產技術總監	<input type="checkbox"/> 連附件	<input type="checkbox"/> 技術部	<input type="checkbox"/> 連附件	<input type="checkbox"/> 生產部	<input type="checkbox"/> 連附件
<input type="checkbox"/> 採購部	<input type="checkbox"/> 連附件	<input type="checkbox"/> 生產統籌部	<input type="checkbox"/> 連附件	<input type="checkbox"/> 報關組	<input type="checkbox"/> 連附件
<input type="checkbox"/> 質檢部	<input type="checkbox"/> 連附件	<input type="checkbox"/> 會計部	<input type="checkbox"/> 連附件	<input type="checkbox"/> 機械設計部	<input type="checkbox"/> 連附件
<input type="checkbox"/> 香港辦	<input type="checkbox"/> 連附件	<input type="checkbox"/> 其他:			

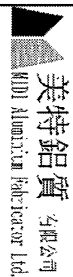
香港

<input type="checkbox"/> 行政部	<input type="checkbox"/> 連附件	<input type="checkbox"/> 會計部	<input type="checkbox"/> 連附件	<input type="checkbox"/> 統籌部	<input type="checkbox"/> 連附件	<input type="checkbox"/> 工程部	<input type="checkbox"/> 連附件
<input type="checkbox"/> 採購部	<input type="checkbox"/> 連附件	<input type="checkbox"/> QS部	<input type="checkbox"/> 連附件	<input checked="" type="checkbox"/> 地盤管理	<input checked="" type="checkbox"/> 連附件	<input type="checkbox"/> 維修部	<input type="checkbox"/> 連附件

*發件人簽署:		*組別成員批核簽署:	
傳遞編號:		項目經理簽署:	

 美特鋁質 有限公司 MIDI Aluminium Fabricator Ltd.			胡哥		<h1>分屋數量表</h1>				
地盤用玻璃B.M.表									
修改版次：			正式數						
序號	修改內容	玻璃圖號	樓層	HC1	HC2	HC3	HC5	HC6	
1		GL01-103a	HC1	1					
2		GL01-112	HC6					1	
3		GL01-112	HC1	1					
4		GL01-113	HC3/5			1	1		
5		GL01-113	HC2		1				
6		GL01-117	HC5				1		
7		GL01-117	HC3/5			1	1		
8		GL01-117	HC6					1	
9		GL01-118	HC3			1			
10		GL01-118	HC2		1				
11		GL01-118	HC1	1					
12		GL01-118	HC1	1					
13		GL01-119	HC6					1	
14		GL01-123	HC3/5			1	1		
15		GL01-123	HC2		1				
16		GL01-123	HC6					1	
17		GL01-123	HC1	1					
18		GL01-124	HC3/5			2	2		
19		GL01-124	HC2		2				
20		GL01-124	HC6					2	
21		GL01-124	HC1	2					
22		GL01-125	HC3/5			1	1		
23		GL01-125	HC2		1				
24		GL01-127	HC3/5			1	1		
25		GL01-127	HC6					1	
26		GL01-127	HC2		1				
27		GL01-127	HC1	1					
28		GL01-128	HC3/5			1	1		
29		GL01-128	HC2		1				
30		GL01-130	HC6					1	

 美特鋁質 有限公司 MIDI Aluminium Fabricator Ltd.			胡哥		<h1>分屋數量表</h1>			
地盤用玻璃B.M.表								
修改版次：			正式數					
序號	修改內容	玻璃圖號	樓層	HC1	HC2	HC3	HC5	HC6
31		GL01-131	HC6					1
32		GL01-132	HC6					1
33		GL01-133	HC1	1				
34		GL06-111	HC6					1
35		GL06-111	HC1	1				
36		GL06-112	HC3/5			1	1	
37		GL06-112	HC2		1			
38		GL06-120	HC3/5			1	1	
39		GL06-120	HC6					1
40		GL06-120	HC2		1			
41		GL06-120	HC1	1				
42		GL06-121	HC3/5			1	1	
43		GL06-121	HC6					1
44		GL06-121	HC2		1			
45		GL06-121	HC1	1				
46		GL06-122	HC3/5			1	1	
47		GL06-122	HC2		1			
48		GL06-122	HC6					1
49		GL06-122	HC1	1				
50		PD01-11	HC2,3,5,6		2	2	2	2
51		PD01-12	HC2,3,5,6		2	2	2	2
52		PD01-13	HC2,3,5,6		2	2	2	2
53		PD01-14	HC1	2				
54		PD01-15	HC1	2				
55		PD01-16	HC1	2				
56			總數	19	18	19	19	20



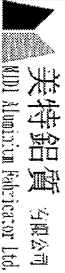
美特鋁質 有限公司
MTR Aluminium Fabricator Ltd.

工程號:	J-853	計算:	周廣志	日期:	2024.03.19	送呈:	胡哥
地盤名稱:	延平道2期	核對:	謝永林	日期:	2024.03.22	副本:	
項目類別:	後牆門窗 (HC#)	批准:				A/C Code:	

註明：計算參考數值/ 所屬位置分格

修改版次： 總計玻璃面積 (塊)： 95 總計玻璃面積 (m²)： 165.842 正式數

序號	修改內容	玻璃編號	顏色與類型	厚度 (mm)	玻璃尺寸		數量 (塊)	總面積 (平方米)	使用位置	樓層	使用房間	房間數	分格類型	分格寬度	分格高度	每窗數量	使用窗號	備註
					寬度W (mm)	高度H (mm)												
21		GL01-124	GL01	32	700	2580.0	2	3,612	J853-SD-HIW-2706	G/F	HC1	1	G.D.門	885	2800	2	WG.08G	
22		GL01-125	GL01	32	612	2570.0	2	3,146	J853-SD-HIW-2405	G/F	HC3/5	2	F.D.門	900	2730	1	WD.09D	
23		GL01-125	GL01	32	612	2570.0	1	1,573	J853-SD-HIW-2405	G/F	HC2	1	F.D.門	900	2730	1	WD.09D1	
24		GL01-127	GL01	32	667	2615.0	2	3,488	J853-SD-HIW-2408	1/F	HC3/5	2	F.D.門	940	2750	1	WD.11D	
25		GL01-127	GL01	32	667	2615.0	1	1,744	J853-SD-HIW-2408	1/F	HC6	1	F.D.門	940	2750	1	WE.09E	
26		GL01-127	GL01	32	667	2615.0	1	1,744	J853-SD-HIW-2408	1/F	HC2	1	F.D.門	940	2750	1	WD.11D1	
27		GL01-127	GL01	32	667	2615.0	1	1,744	J853-SD-HIW-2708	1/F	HC1	1	F.D.門	940	2750	1	WG.12G	
28		GL01-128	GL01	32	548	1564.0	2	1,714	J853-SD-HIW-2411	2/F	HC3/5	2	生窗	650	1675	1	WD.26D	
29		GL01-128	GL01	32	548	1564.0	1	0,857	J853-SD-HIW-2411	2/F	HC2	1	生窗	650	1675	1	WD.26D1	
30		GL01-130	GL01	32	612	2655.0	1	1,625	J853-SD-HIW-2502	G/F	HC6	1	F.D.門	850	2790	1	WE.06E	
31		GL01-131	GL01	32	498	1565.5	1	0,780	J853-SD-HIW-2521	G/F	HC6	1	下生窗	600	1675	1	WE.07E	
32		GL01-132	GL01	32	498	1314.0	1	0,654	J853-SD-HIW-2522	2/F	HC6	1	生窗	600	1425	1	WE.21E	
33		GL01-133	GL01	32	498	1965.5	1	0,979	J853-SD-HIW-2701	G/F	HC1	1	下生窗	600	2075	1	WG.05G	
34							合計:	45	57,728									
35		GL06-111	GL06	34	498	634.0	1	0,316	J853-SD-HIW-2503	G/F	HC6	1	上梗	600	725	1	WE.08E	
36		GL06-111	GL06	34	498	634.0	1	0,316	J853-SD-HIW-2701	G/F	HC1	1	上梗	600	725	1	WG.04G	
37		GL06-112	GL06	34	548	659.0	2	0,722	J853-SD-HIW-2406	G/F	HC3/5	2	上梗	650	750	1	WD.10D	
38		GL06-112	GL06	34	548	659.0	1	0,361	J853-SD-HIW-2406	G/F	HC2	1	上梗	650	750	1	WD.10D1	
39		GL06-120	GL06	34	2102	605.0	2	2,543	J853-SD-HIW-2401	G/F	HC3/5	2	上梗	2205	700	1	WD.01D	
40		GL06-120	GL06	34	2102	605.0	1	1,272	J853-SD-HIW-2401	G/F	HC6	1	上梗	2205	700	1	WE.01E	
41		GL06-120	GL06	34	2102	605.0	1	1,272	J853-SD-HIW-2401	G/F	HC2	1	上梗	2205	700	1	WD.01D1	
42		GL06-120	GL06	34	2102	605.0	1	1,272	J853-SD-HIW-2704	G/F	HC1	1	上梗	2205	700	1	WG.01G	
43		GL06-121	GL06	34	2732	607.0	2	3,317	J853-SD-HIW-2402	G/F	HC3/5	2	上梗	2835	700	1	WD.02D	



美特鋁質有限公司
MTD Aluminium Fabricator Ltd.

工程號: J-853

計算: 周麗志

日期: 2024.03.19

送呈: 胡哥

廠用玻璃B.M.表

項目類別: 延坪造窗期

核對: 謝永林

日期: 2024.03.22

副本: A/C Code:

正式數

修改版次:

項目類別: 後製門窗 (IC#)

批准:

總計玻璃數量 (塊): 95

總計玻璃面積 (m²): 165.842

正式數

註明: 計算參考數值/
所屬位置分格

序號	修改內容	玻璃編號	顏色與類型	厚度 (mm)	玻璃尺寸		數量 (塊)	總面積 (平方米)	使用位置	樓層	使用房間	房間數	分格類型	分格寬度	分格高度	每窗數量	使用窗號	備註
					寬度W (mm)	高度H (mm)												
44		GL06-121	GL06	34	2732	607.0	1	1.658	J853-SD-HIW-2402	G/F	HC6	1	上梗	2835	700	1	WE.02E	
45		GL06-121	GL06	34	2732	607.0	1	1.658	J853-SD-HIW-2402	G/F	HC2	1	上梗	2835	700	1	WD.02D1	
46		GL06-121	GL06	34	2732	607.0	1	1.658	J853-SD-HIW-2705	G/F	HC1	1	上梗	2835	700	1	WG.02G	
47		GL06-122	GL06	34	1667	544.5	2	1.815	J853-SD-HIW-2403	G/F	HC3/5	2	上梗	1770	650	1	WD.06D	
48		GL06-122	GL06	34	1667	544.5	1	0.908	J853-SD-HIW-2403	G/F	HC2	1	上梗	1770	650	1	WD.06D1	
49		GL06-122	GL06	34	1667	544.5	1	0.908	J853-SD-HIW-2403	G/F	HC6	1	上梗	1770	650	1	WE.05E	
50		GL06-122	GL06	34	1667	544.5	1	0.908	J853-SD-HIW-2706	G/F	HC1	1	上梗	1770	650	1	WG.08G	
51							20	20.903										
52		PD01-11	PD1	30	952	2400	8	18.278	WD.01 / WE.01	G/F	HC2,3,5,6	4	趟門	2485	2600	2	WD.01/WE.01	
53		PD01-12	PD1	30	1266	2400	8	24.307	WD.02 / WE.02	G/F	HC2,3,5,6	4	趟門	2835	2600	2	WD.02/WE.02	
54		PD01-13	PD1	30	1317	2580	8	27.183	WD.12 / WE.12	I/F	HC2,3,5,6	4	趟門	3115	2850	2	WD.12/WE.12	
55		PD01-14	PD1	30	952	2400	2	4.570	WG.01 / G	G/F	HC1	1	趟門	2485	2600	2	WG.01	
56		PD01-15	PD1	30	1266	2400	2	6.077	WG.02 / G	G/F	HC1	1	趟門	2835	2600	2	WG.02	
57		PD01-16	PD1	30	1317	2580	2	6.796	WG.13 / G	I/F	HC1	1	趟門	3115	2850	2	WG.13	
							30	87.211										

(1).本表中玻璃采用三鑫公司產玻璃，樣板代號亦為三鑫產品代號。

(2).本表中所有玻璃對角線尺寸偏差要求不超過負2mm。

加工注意
事項/
玻璃類型
描述:

(3).本表中玻璃要求粗磨邊處理並倒棱角，攔河玻璃頂底要精磨邊，而所有玻璃之入爐方向需保持一致。

(4).本表中所有玻璃成品均需做雙面保護，用透明靜電膠紙加四周一寸FK白膠紙做雙面加固保護處理。

(5).本表中所有玻璃成品均需注明室內外及其玻璃編號/使用位置/樓層，以便識別。

(G01)10mm HS. +12mm AIR GAP+10mm T.P THK. I.G.U.

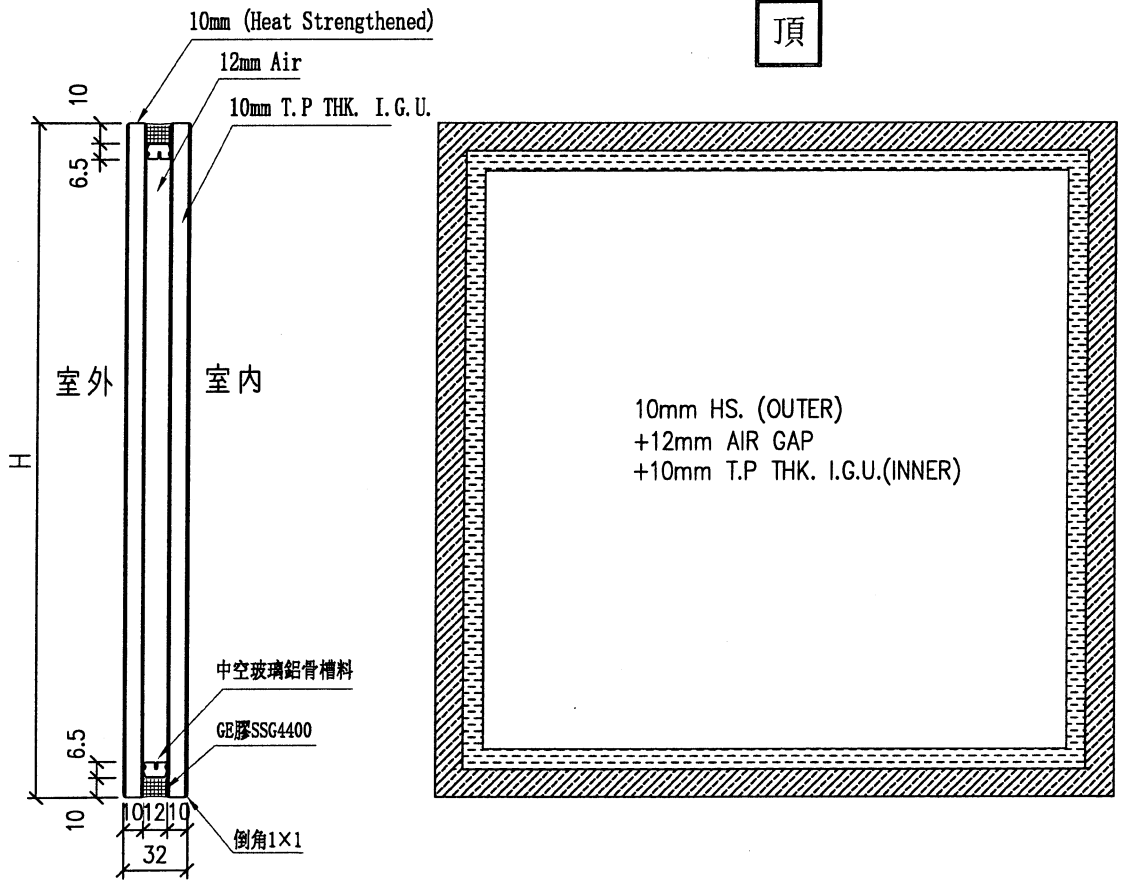
(G06)10mm HS. +12mm AIR GAP+12mm T.P THK. I.G.U.

(PD1) 10mm TP + 12mm AIR GAP + 8mm TP IGU

EG-DWG4

 美特鋁質有限公司 MIDI Aluminium Fabricator Ltd.				類別	物料號		
				制圖	周廣志	2023.12.29	圖號 GL01
修改				復核	謝永林	2024.03.12	數量 見BOM表
日期				批准			位置 見BOM表

Sample no. :D21031909

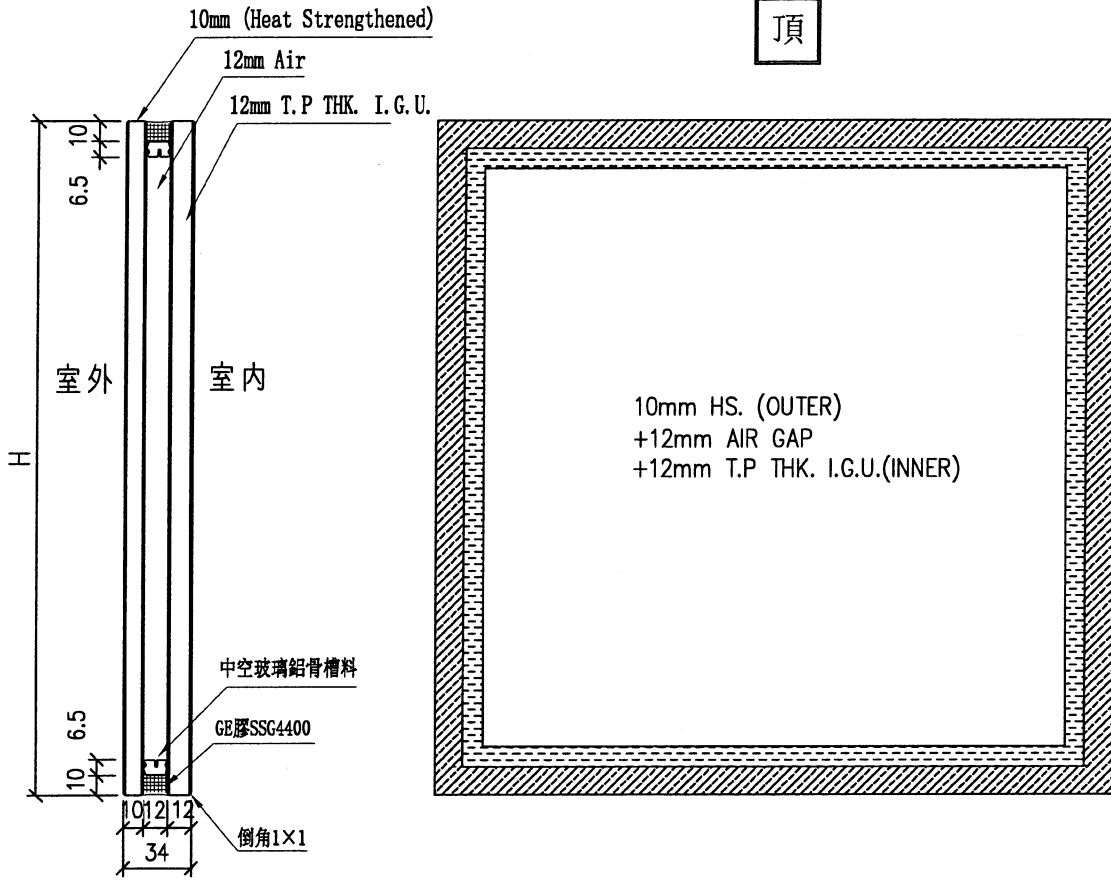


工程號	J-853	地盤	九龍延坪道	附 件
名稱	玻璃加工圖 (生窗/FD/GD) 採用			
材料	地盤			
顏色	工廠			
	10mm HS. +12mm AIR GAP+10mm T.P THK. I.G.U.			

 美特鋁質有限公司 MIDI Aluminium Fabricator Ltd.	類別	物料號				
	制圖	周廣志	2023.12.29	圖號	GL06	
修改		復核	謝永林	2024.03.12	數量	見BOM表
日期		批准			位置	見BOM表

Sample no. :D21031911

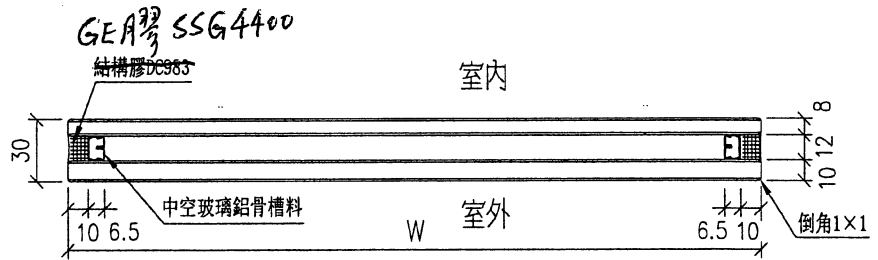
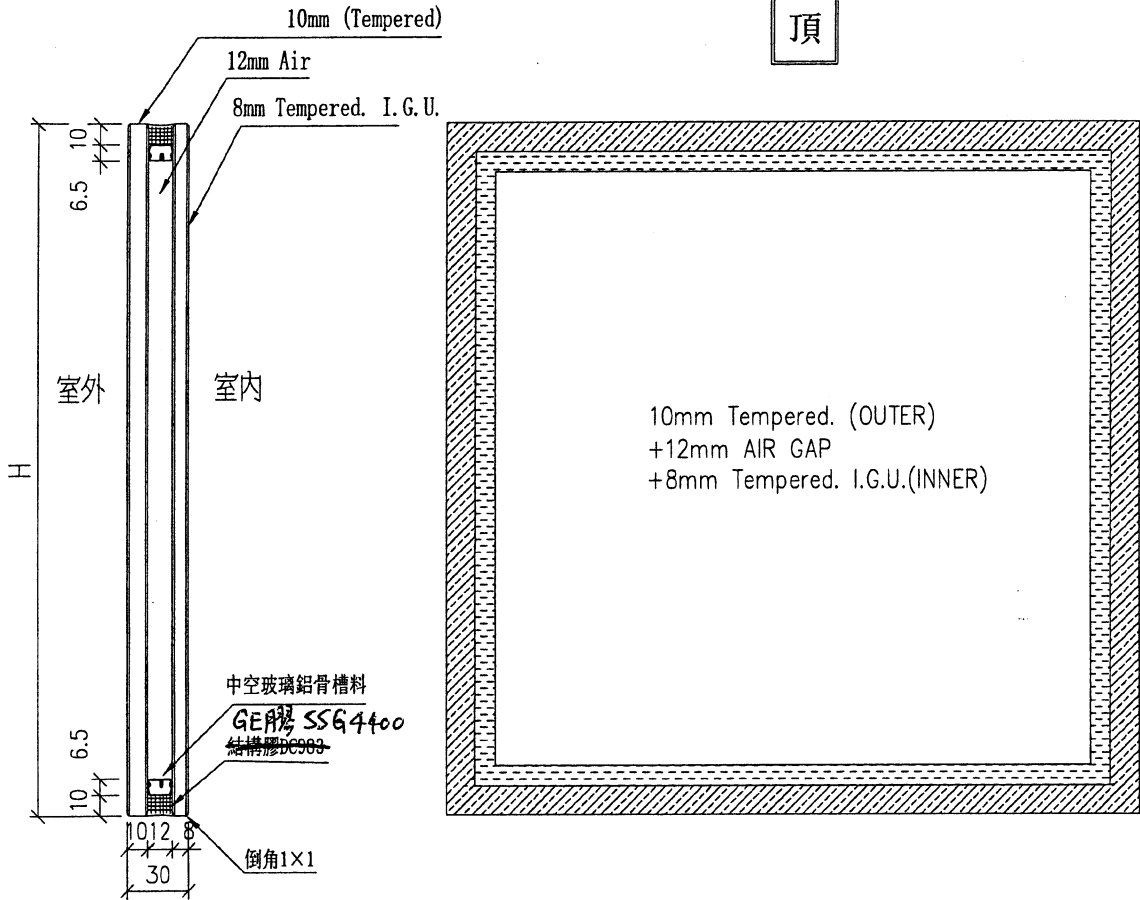
頂



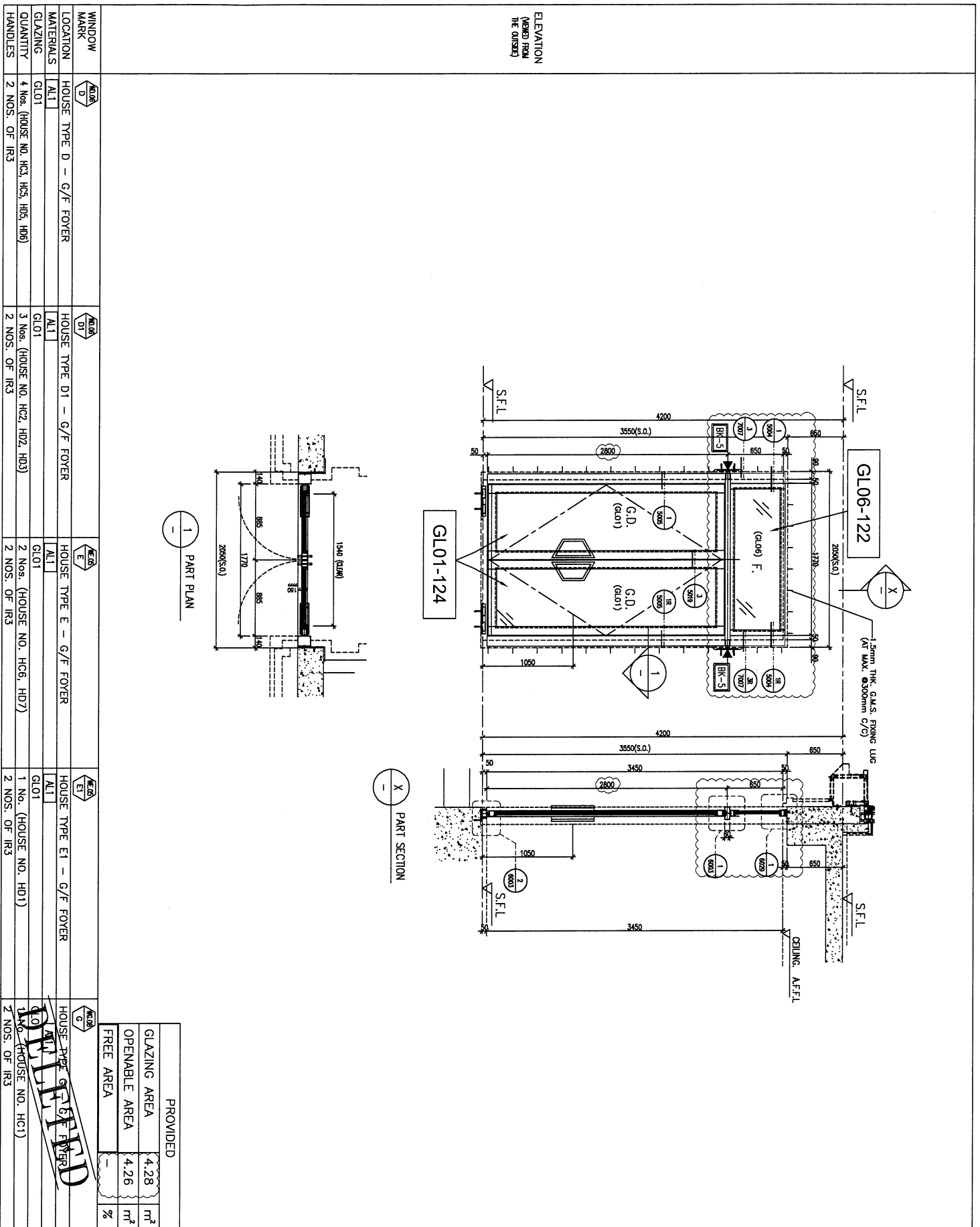
工程號	J-853	地盤	九龍延坪道	附 件
名稱	玻璃加工圖 (大梗窗玻璃+小梗窗玻璃)		採用	
材料			地盤	
顏色	10mm HS. +12mm AIR GAP+12mm T.P THK. I.G.U.		工廠	

 美特鋁質 有限公司 MIDI Aluminium Fabricator Ltd.				類別		物料號	
修改				制圖	謝永林	2023.12.21	圖號 PD1
日期				復核	謝永林	2023.12.21	數量 見BOM表
				批准			位置 見BOM表

Sample no. : D21040670



工程號	J-853	地盤	九龍延坪道	附 件
名稱	玻璃加工圖(趟門)		採用	
材料			地盤	
顏色	10mm Tempered. +12mm AIR GAP+8mm Tempered I.G.U.		工廠	



ELEVATION
(MOVED FROM
THE OUTSIDE)

WINDOW MARK	GL06-122	GL01-124	GL06-122	GL01-124
LOCATION	HOUSE TYPE D - G/F FOYER	HOUSE TYPE D1 - G/F FOYER	HOUSE TYPE E - G/F FOYER	HOUSE TYPE E1 - G/F FOYER
MATERIALS	AL1	AL1	AL1	AL1
GLAZING	GL01	GL01	GL01	GL01
QUANTITY	4 NOS. (HOUSE NO. HC3, HC5, HD5, HD6)	3 NOS. (HOUSE NO. HC2, HD2, HD3)	2 NOS. (HOUSE NO. HC6, HD7)	1 No. (HOUSE NO. HD1)
HANDLES	2 NOS. OF IR3	2 NOS. OF IR3	2 NOS. OF IR3	2 NOS. OF IR3

1 PART PLAN

X PART SECTION

PROVIDED	
GLAZING AREA	4.28 m ²
OPENABLE AREA	4.26 m ²
FREE AREA	%

CLIENT : SHIMAO GROUP HOLDINGS LIMITED

ARCHITECT : HONG TING & PARTNERS LIMITED

MAIN CONTRACTOR : 協興建築有限公司 HIP HING CONSTRUCTION CO LTD

STRUCTURAL ENGINEER : C M WONG & ASSOCIATES LTD 黃志明建築工程師有限公司

FAÇADE CONSULTANT : MENHARDT

DATE : 30-MAR-23 **SCALE :** 1:40 (A3)

DRAWN BY : Aching **CHECKED BY :** [Signature]

TITLE : IN-SITU ALUM. WINDOW SCHEDULE FOR HOUSE TYPE D, D1, E, E1 KOWLOON

PROJECT : PROPOSED RESIDENTIAL DEVELOPMENT AT N.K.L.L. 6542 YIN PING ROAD KOWLOON

JOB NO. : J-853

REVISIONS:

NO.	DATE	DESCRIPTION
A	04/09/2023	GENERAL REVISION
B	13/11/2023	GENERAL REVISION
C	26/02/2024	REVISION SUBJECT TO ARCH'S COMMENT

NOTES :

- ALL DIMENSIONS ARE IN mm.
- ALL DIMENSIONS ARE SHOWN FROM OUTSIDE.
- ALL DIMENSIONS ARE TO BE VERIFIED ON SITE BEFORE FABRICATION.

LEGEND :

- 21 DETAIL MARK NO.
- 22 REFER SHEET NO.
- 1, FEL. - FINISHED FLOOR LEVEL
- 2, SEL. - STRUCTURAL FLOOR LEVEL
- 3, 3. - REVERSED DETAIL
- 4, ▲ - TRING LOCATION
- 5, GLASS LEGEND
- 6, GL01 - 11mm IG, 17mm AIR GAP+11mm 1P THK. GLU. GL04 - 12mm CLEAR TEMPERED GLASS GL06 - 11mm IG, 17mm AIR GAP+12mm 1P THK. GLU. P001 - 10mm 17+12mm AIR GAP+10mm 1P
- 7, [S1] 20x20x20x2mm THK. G.M.S. SILL
- [S2] 20x20x20x2mm THK. G.M.S. SILL
- [S3] 20x20x20x2mm THK. G.M.S. SILL
- 8, AL1 - PV2 COATED ALUMINIUM SPRAY THINW (4 COAT SYSTEM) CODE EC-DC-0334232 COLOR: OMY 07/093 METALLIC

DATE : 30-MAR-23 **SCALE :** 1:40 (A3)

DRAWN BY : Aching **CHECKED BY :** [Signature]

TITLE : IN-SITU ALUM. WINDOW SCHEDULE FOR HOUSE TYPE D, D1, E, E1 KOWLOON

PROJECT : PROPOSED RESIDENTIAL DEVELOPMENT AT N.K.L.L. 6542 YIN PING ROAD KOWLOON

JOB NO. : J-853

REVISIONS:

NO.	DATE	DESCRIPTION
A	04/09/2023	GENERAL REVISION
B	13/11/2023	GENERAL REVISION
C	26/02/2024	REVISION SUBJECT TO ARCH'S COMMENT

NOTES :

- ALL DIMENSIONS ARE IN mm.
- ALL DIMENSIONS ARE SHOWN FROM OUTSIDE.
- ALL DIMENSIONS ARE TO BE VERIFIED ON SITE BEFORE FABRICATION.

LEGEND :

- 21 DETAIL MARK NO.
- 22 REFER SHEET NO.
- 1, FEL. - FINISHED FLOOR LEVEL
- 2, SEL. - STRUCTURAL FLOOR LEVEL
- 3, 3. - REVERSED DETAIL
- 4, ▲ - TRING LOCATION
- 5, GLASS LEGEND
- 6, GL01 - 11mm IG, 17mm AIR GAP+11mm 1P THK. GLU. GL04 - 12mm CLEAR TEMPERED GLASS GL06 - 11mm IG, 17mm AIR GAP+12mm 1P THK. GLU. P001 - 10mm 17+12mm AIR GAP+10mm 1P
- 7, [S1] 20x20x20x2mm THK. G.M.S. SILL
- [S2] 20x20x20x2mm THK. G.M.S. SILL
- [S3] 20x20x20x2mm THK. G.M.S. SILL
- 8, AL1 - PV2 COATED ALUMINIUM SPRAY THINW (4 COAT SYSTEM) CODE EC-DC-0334232 COLOR: OMY 07/093 METALLIC

DATE : 30-MAR-23 **SCALE :** 1:40 (A3)

DRAWN BY : Aching **CHECKED BY :** [Signature]

TITLE : IN-SITU ALUM. WINDOW SCHEDULE FOR HOUSE TYPE D, D1, E, E1 KOWLOON

PROJECT : PROPOSED RESIDENTIAL DEVELOPMENT AT N.K.L.L. 6542 YIN PING ROAD KOWLOON

JOB NO. : J-853

REVISIONS:

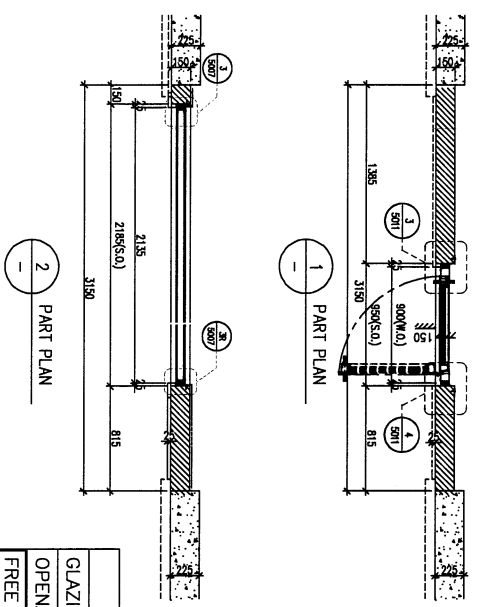
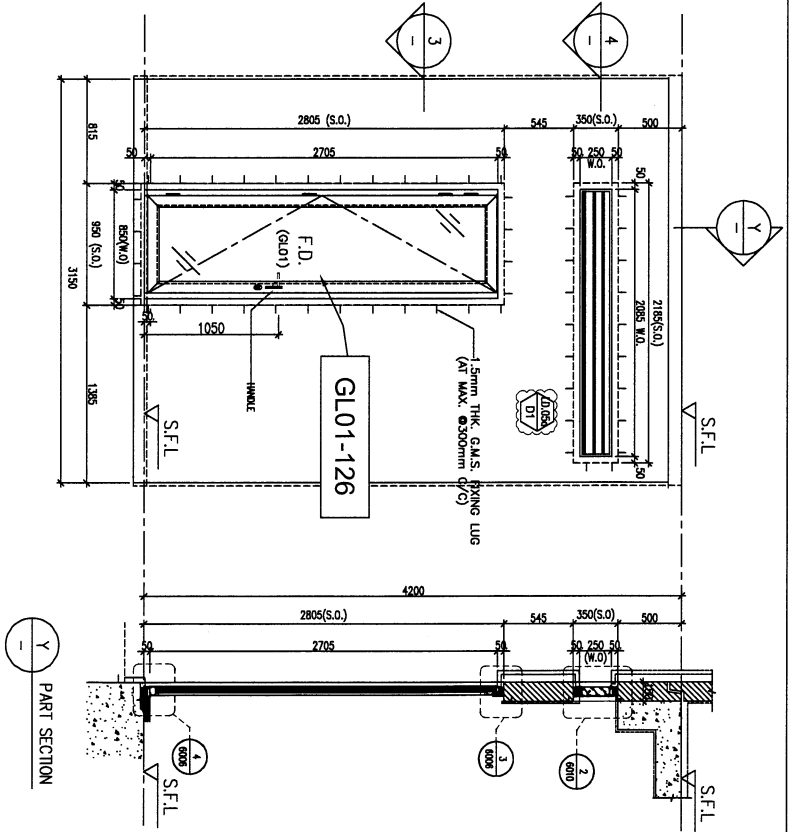
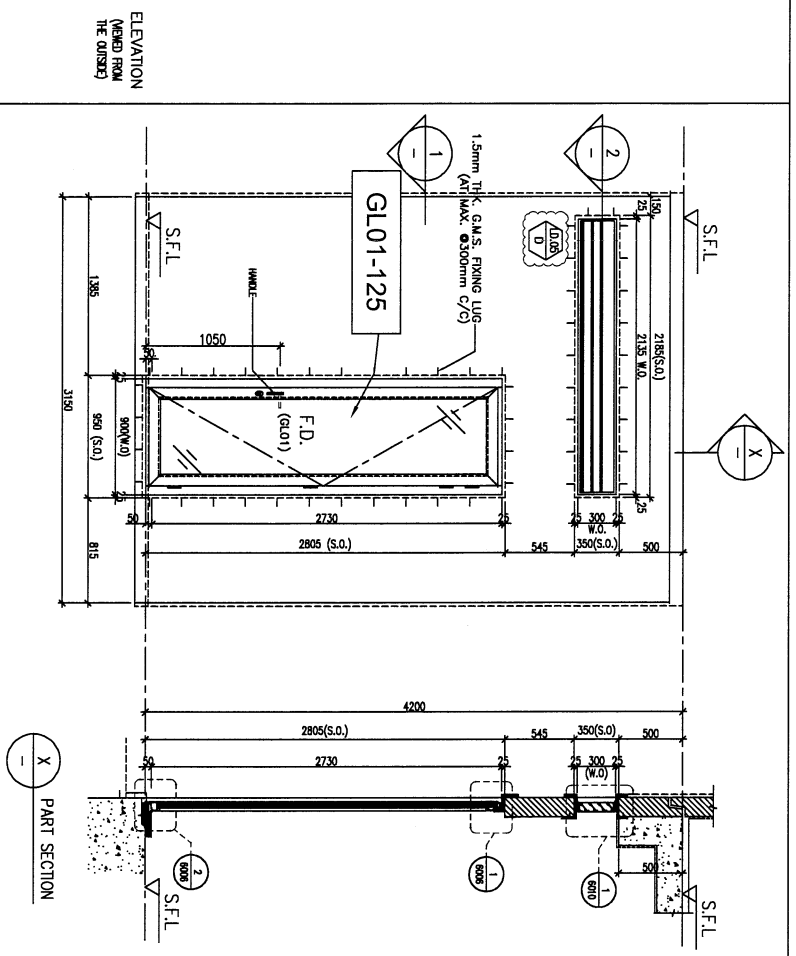
NO.	DATE	DESCRIPTION
A	04/09/2023	GENERAL REVISION
B	13/11/2023	GENERAL REVISION
C	26/02/2024	REVISION SUBJECT TO ARCH'S COMMENT

NOTES :

- ALL DIMENSIONS ARE IN mm.
- ALL DIMENSIONS ARE SHOWN FROM OUTSIDE.
- ALL DIMENSIONS ARE TO BE VERIFIED ON SITE BEFORE FABRICATION.

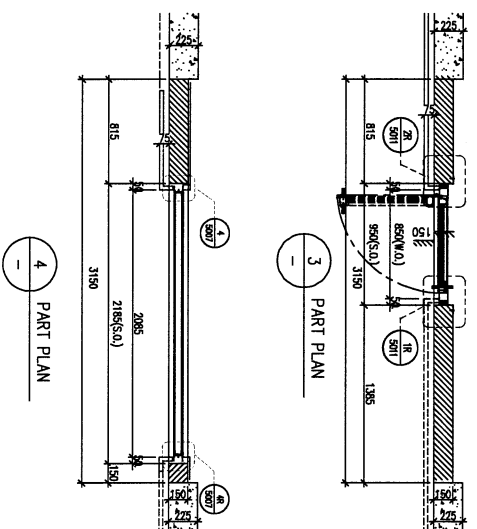
LEGEND :

- 21 DETAIL MARK NO.
- 22 REFER SHEET NO.
- 1, FEL. - FINISHED FLOOR LEVEL
- 2, SEL. - STRUCTURAL FLOOR LEVEL
- 3, 3. - REVERSED DETAIL
- 4, ▲ - TRING LOCATION
- 5, GLASS LEGEND
- 6, GL01 - 11mm IG, 17mm AIR GAP+11mm 1P THK. GLU. GL04 - 12mm CLEAR TEMPERED GLASS GL06 - 11mm IG, 17mm AIR GAP+12mm 1P THK. GLU. P001 - 10mm 17+12mm AIR GAP+10mm 1P
- 7, [S1] 20x20x20x2mm THK. G.M.S. SILL
- [S2] 20x20x20x2mm THK. G.M.S. SILL
- [S3] 20x20x20x2mm THK. G.M.S. SILL
- 8, AL1 - PV2 COATED ALUMINIUM SPRAY THINW (4 COAT SYSTEM) CODE EC-DC-0334232 COLOR: OMY 07/093 METALLIC



TILES FINISH

PROVIDED	GLAZING AREA	OPENABLE AREA	FREE AREA
	1.48	1.89	58.5
	m ²	m ²	%



STONE CLADDING FINISH

PROVIDED	GLAZING AREA	OPENABLE AREA	FREE AREA
	1.48	1.89	58.5
	m ²	m ²	%

WINDOW MARK	GL01-125	HOUSE TYPE D - G/F KIT.
LOCATION	AL1	HOUSE TYPE D1 - G/F KIT.
MATERIALS	GL01	GL01
GLAZING	4 Nos. (HOUSE NO. HC3, HC5, HD5, HD6)	1 No. (HOUSE NO. HD2 & HD3)
QUANTITY		
HANDLES	MODEL NO. 2018-CA	MODEL NO. 2018-CA

WINDOW MARK	GL01-126	HOUSE TYPE D1 - G/F KIT.
LOCATION	AL1	HOUSE TYPE D1 - G/F KIT.
MATERIALS	GL01	GL01
GLAZING	4 Nos. (HOUSE NO. HC3, HC5, HD5, HD6)	1 No. (HOUSE NO. HD2 & HD3)
QUANTITY		
HANDLES	MODEL NO. 2018-CA	MODEL NO. 2018-CA

BLD. REF :

CLIENT : SHIMAO GROUP HOLDINGS LIMITED

PROJECT : WONG TUNG & PARTNERS LIMITED

MAIN CONTRACTOR : 協興建築有限公司
HP HING CONSTRUCTION CO LTD

STRUCTURAL ENGINEER : C M WONG & ASSOCIATES LTD
黃志明建築工程師有限公司

FAÇADE CONSULTANT : MENHARDT

NOTE :
1. ALL DIMENSIONS ARE IN mm.
2. ALL ELEVATIONS ARE VIEWED FROM OUTSIDE.
3. ALL DIMENSIONS TO BE VERIFIED ON SITE BEFORE FABRICATION.

LEGEND :
 (AR) - DETAIL MARK NO.
 (R) - REFER SHEET NO.
 1. F.F.L. - FINISHED FLOOR LEVEL.
 2. S.F.L. - STRUCTURAL FLOOR LEVEL.
 3. - - - REVERSED DETAIL.
 4. (A) - FINISH LOCATION.
 5. GLASS LEAD
 6. GL01 - 10mm IS, 11mm AR (SP11mm TP THK. LGL)
 GL04 - 12mm CLEAR TEMPERED GLASS
 GL08 - 10mm IS, 11mm AR (SP11mm TP THK. LGL)
 F001 - 10mm TP, 11mm AR (SP11mm TP)
 7. (S1) 120x120x6mm THK. G.M.S. S.H.S.
 (S2) 120x120x6mm THK. G.M.S. S.H.S.
 (S3) 120x120x6mm THK. G.M.S. S.H.S.
 8. (A1) - PA2 COATED ALUMINIUM SPRAY TRIMMER
 (4 COAT SYSTEM) CODE EC-02-0354622 COLOR : OMYT 07/083 METALLIC

JOB NO. : J-853

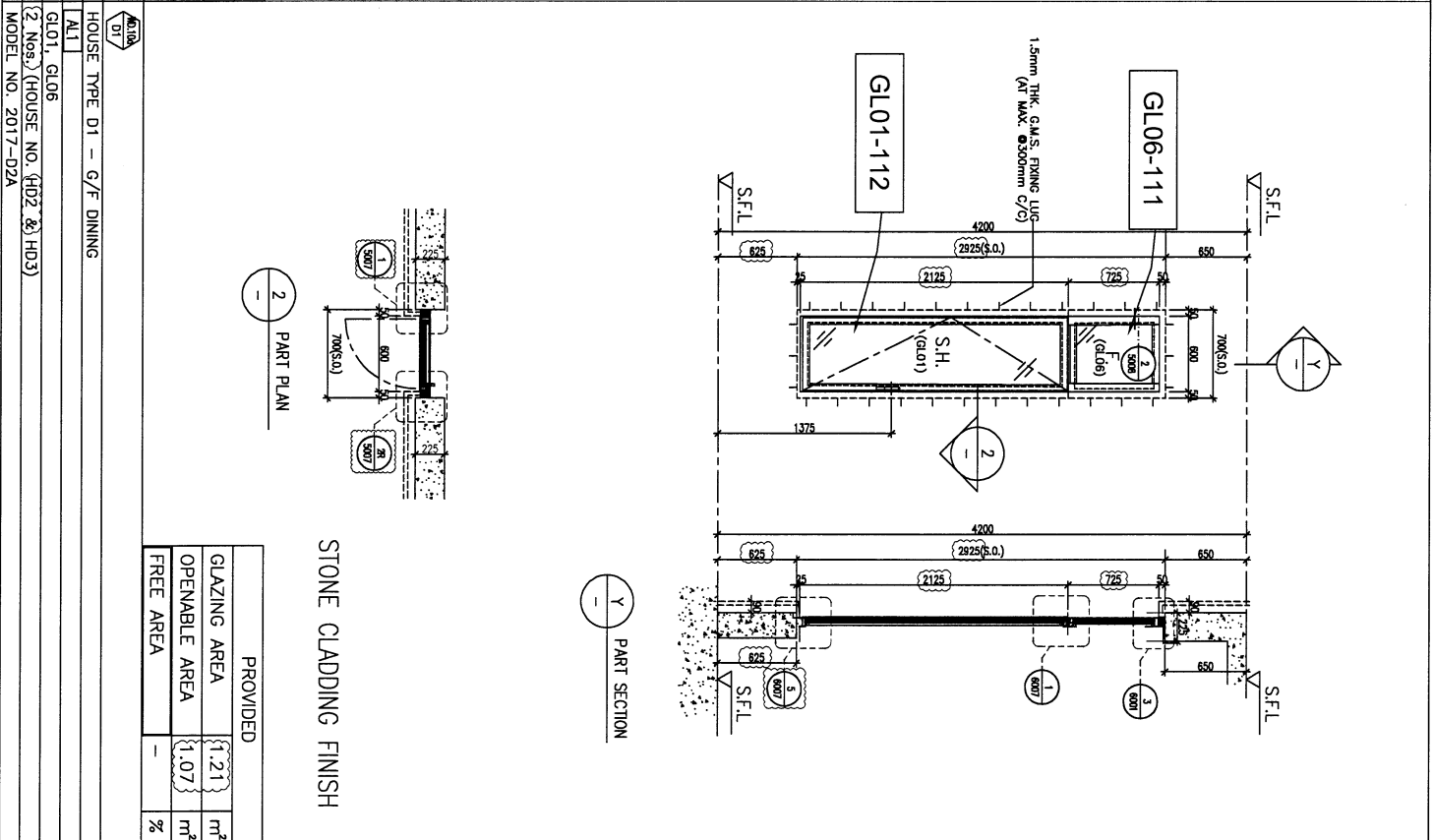
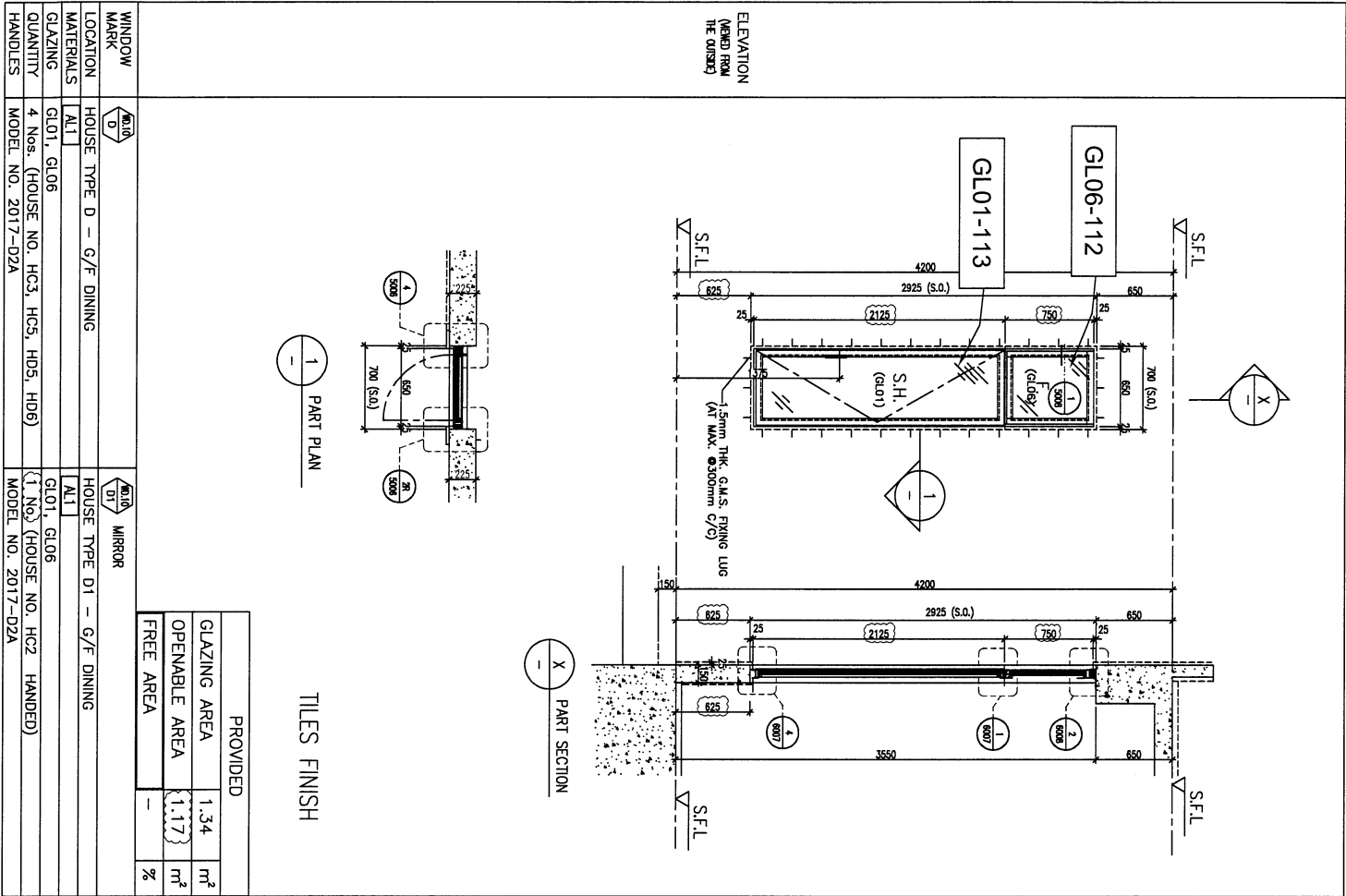
PROJECT : PROPOSED RESIDENTIAL DEVELOPMENT AT NIKILL, 654/2 YIN PING ROAD KOWLOON

TITLE : IN-SITU ALUM. WINDOW SCHEDULE FOR HOUSE TYPE D & D1

DATE : 30-MAR-23 **SCALE :** 1:40 (A3)

DRAWN BY : Ashing **CHECKED BY :**

Wong Tung & Partners Limited
 510 Cheong Chee Road, London
 Tel: 42489211-4 Fax: 8532777866
 DMC NO. : 1853-SO-HW-2405 **REV. :** C

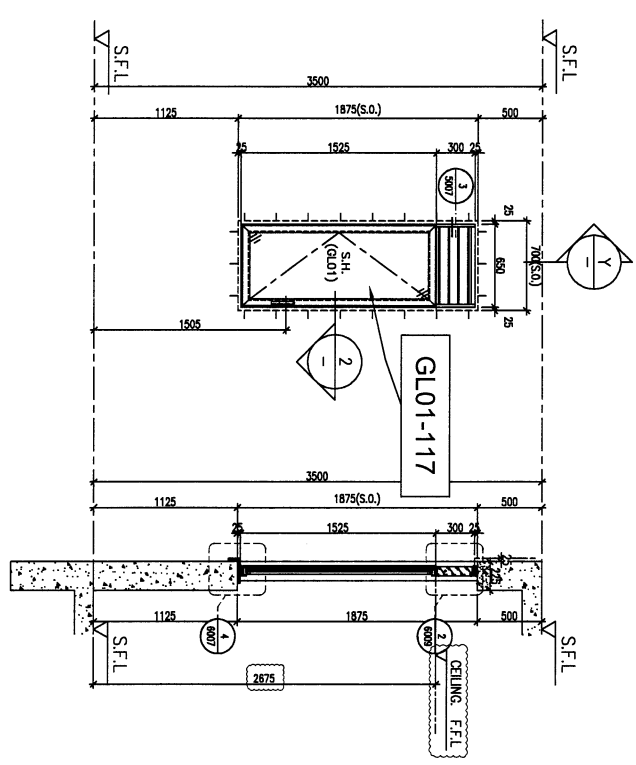
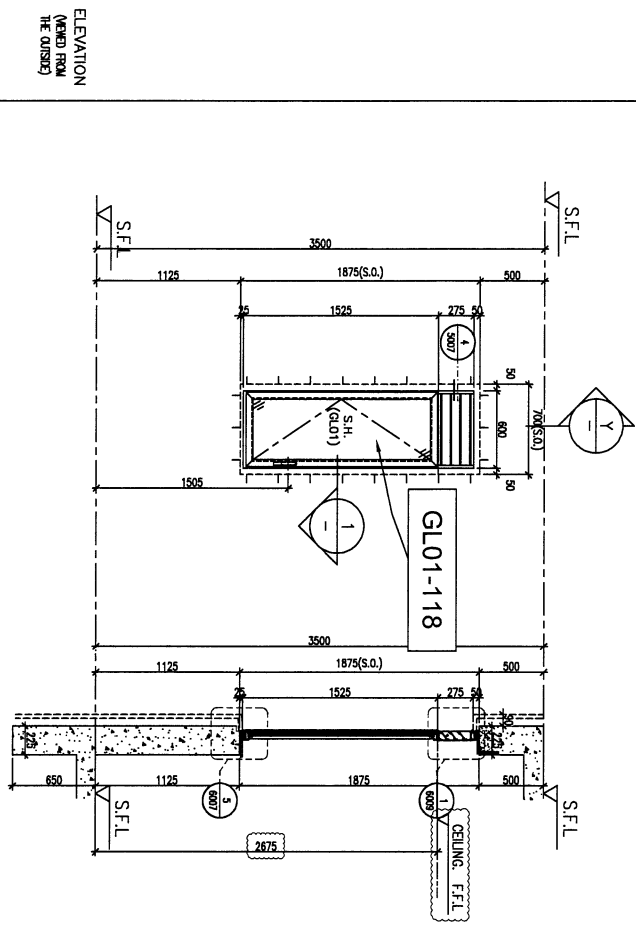


WINDOW MARK	GL06-112	GL01-113	GL06-111	GL01-112
LOCATION	HOUSE TYPE D - G/F DINING	HOUSE TYPE D1 - G/F DINING	HOUSE TYPE D1 - G/F DINING	HOUSE TYPE D1 - G/F DINING
MATERIALS	ALU	ALU	ALU	ALU
GLAZING	GL01, GL06	GL01, GL06	GL01, GL06	GL01, GL06
QUANTITY	4 Nos. (HOUSE NO. HC3, HC5, HD5, HD6)	1 No. (HOUSE NO. HC2 HANDED)	2 Nos. (HOUSE NO. HD2 & HD3)	2 Nos. (HOUSE NO. HD2 & HD3)
HANDLES	MODEL NO. 2017-D2A	MODEL NO. 2017-D2A	MODEL NO. 2017-D2A	MODEL NO. 2017-D2A

TILES FINISH		STONE CLADDING FINISH	
GLAZING AREA	1.34 m ²	GLAZING AREA	1.21 m ²
OPENABLE AREA	1.17 m ²	OPENABLE AREA	1.07 m ²
FREE AREA	-	FREE AREA	-
%		%	

DATE: 30-MAR-23	SCALE: 1:40 (A3)
DRAWN BY: Aching	CHECKED BY:
PROJECT: PROPOSED RESIDENTIAL DEVELOPMENT AT NIKILL, 6542 YIN PING ROAD, KOWLOON	
TITLE: IN-SITU ALUM. WINDOW SCHEDULE FOR HOUSE TYPE D & D1	
1. ALL DIMENSIONS ARE IN MM 2. ALL DIMENSIONS ARE MEASURED FROM OUTSIDE 3. ALL DIMENSIONS TO BE TOLERANCE ON SITE BEFORE INSTALLATION. 4. ALL DIMENSIONS TO BE TOLERANCE ON SITE BEFORE INSTALLATION. 5. GLASS LEAD 6. GL01 - 10mm HS, 12mm AR, 0.415mm 12" THK. IGIL GL04 - 12mm CLR, TINTED GLASS GL06 - 10mm HS, 12mm AR, 0.415mm 12" THK. IGIL POOL - 10mm 12+12mm AR, 0.415mm 12" 7. [S1] 120x120x6mm THK. G.A.S. RA15. [S2] 120x120x6mm THK. G.A.S. RA15. [S3] 200x100x6mm THK. G.A.S. RA15 8. [ALU] - P-2 COATED ALUMINIUM SPRAY TOWER (4 COAT SYSTEM) CODE: EC-06-D1422Z2Z COLOR: 00Y 07/093 METALLIC 9. [S6] 70x70x2024 RIBBON SUBJECT TO APPLIC. STANDARD 10. [S7] 13/17/2023 GENERAL RIBBON 11. [S8] 04/09/2023 GENERAL RIBBON 12. [S9] 04/09/2023 GENERAL RIBBON	
JOB NO.: J-853	REV. NO.: C

CLIENT: SHIMAO GROUP HOLDINGS LIMITED	ARCHITECT: WONG TUNG & PARTNERS LIMITED	MAIN CONTRACTOR: 協興建築有限公司	STRUCTURAL ENGINEER: C.M. WONG & ASSOCIATES LTD	FAÇADE CONSULTANT: MENYARD
---------------------------------------	---	---------------------------	---	----------------------------



STONE CLADDING FINISH

PROVIDED	
GLAZING AREA	0.65 m ²
OPENABLE AREA	0.76 m ²
FREE AREA	58.5 %

TILES FINISH

PROVIDED	
GLAZING AREA	0.72 m ²
OPENABLE AREA	0.83 m ²
FREE AREA	58.5 %

WINDOW MARK	AL11	AL11	MIRROR
LOCATION	HOUSE TYPE D - 1/F EN. BATH	HOUSE TYPE D1 - 1/F EN. BATH	
MATERIALS	AL1	AL1	
GLAZING	GL01	GL01	
QUANTITY	2 Nos. (HOUSE NO. HC3, HD5)	3 Nos. (HOUSE NO. HC2, HD2 & HD3 HANDED)	
HANDLES	MODEL NO. 2017-D2A	MODEL NO. 2017-D2A	

WINDOW MARK	AL11	AL11	
LOCATION	HOUSE TYPE D - 1/F EN. BATH	HOUSE TYPE D - 1/F EN. BATH	
MATERIALS	AL1	AL1	
GLAZING	GL01	GL01	
QUANTITY	2 Nos. (HOUSE NO. HC5 & HD6)		
HANDLES	MODEL NO. 2017-D2A		

CLIENT : SHIMAO GROUP HOLDINGS LIMITED

ARCHITECT : HONG TUNG & PARTNERS LIMITED

MAIN CONTRACTOR : 協興建築有限公司
HIP HING CONSTRUCTION CO LTD

STRUCTURAL ENGINEER : C M WONG & ASSOCIATES LTD
黃志明建築工程師有限公司

FAÇADE CONSULTANT : WENYUOT

NOTE :
1. ALL DIMENSIONS ARE IN MM.
2. ALL DIMENSIONS ARE MEASURED FROM OUTSIDE FACE UNLESS OTHERWISE SPECIFIED.
3. BEFORE FABRICATION.

LEGEND :
 DETAIL MARK NO.
 REFER SHEET NO.
 S.F.L. --- FINISHED FLOOR LEVEL
 S.T.F.L. --- STRUCTURAL FLOOR LEVEL
 --- REVERSED DETAIL
 --- RISING LOCATION
 GLASS LEGEND
 6. GL01 --- 10mm HS, 115mm AR SP4+10mm 1P THK. LGL.
 GL04 --- 12mm CLEAR TEmPERED GLASS
 GL06 --- 10mm HS, 115mm AR SP4+12mm 1P THK. LGL.
 FOOT --- 10mm 1P+12mm AR SP4+10mm 1P
 7. ST1120x120x6mm THK. GLASS RH.S.
 ST120x120x6mm THK. GLASS RH.S.
 ST200x100x6mm THK. GLASS RH.S.
 8. AL1 --- PVZ COATED ALUMINIUM SPRAY TRIMM (4.0MM SYSTEM) CODE: EG-06-0314222 COLOR : DOV 07/083 METALLIC
 9. 25. /02 / 2024 DESIGN SUBJECT TO ARCHT COMMENT TO
 10. 13/11/2023 GENERAL REVISION
 11. 06/10/2023 GENERAL REVISION
 12. DATE

JOB NO. : J-853
PROJECT : PROPOSED RESIDENTIAL DEVELOPMENT AT N.K.I.L 6542 YIN PING ROAD KOWLOON

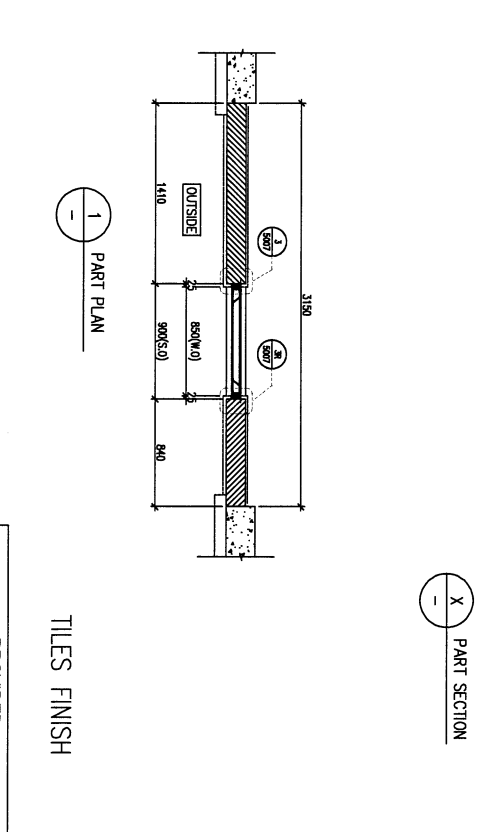
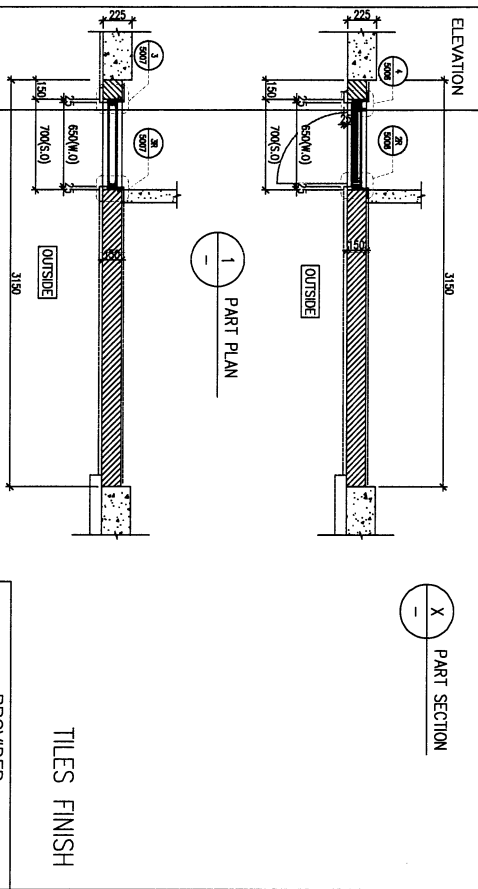
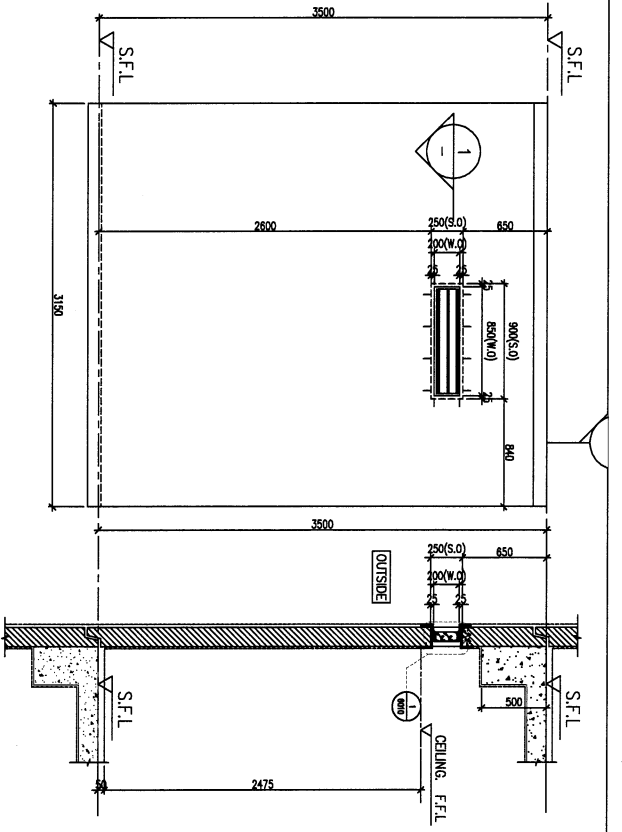
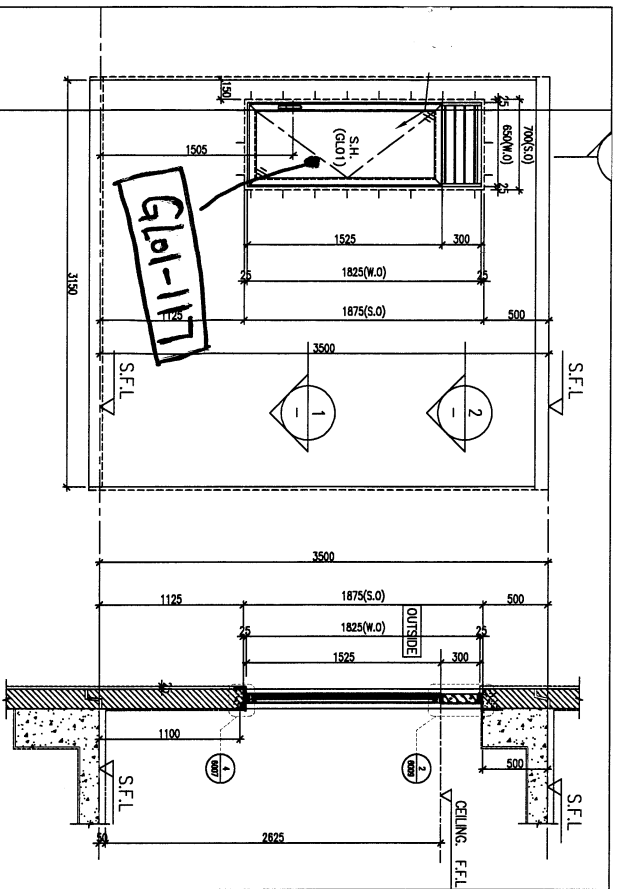
TITLE : N-SITU ALUM. WINDOW SCHEDULE FOR HOUSE TYPE D

DATE : 30-MAR-23 **SCALE :** 1:40 (A3)
DRAWN BY : Aiming **CHECKED BY :**

UNITED STATES INTERNATIONAL ARCHITECTURE PRACTICE, INC.
 610 One New York Plaza, New York, NY 10022
 Tel: 212 904 2111 Fax: 212 904 2777

美特銘實有限公司
 610 One New York Plaza, New York, NY 10022
 Tel: 212 904 2111 Fax: 212 904 2777

DATE : 30-MAR-23 **SCALE :** 1:40 (A3)
DRAWN BY : Aiming **CHECKED BY :**



TILES FINISH

PROVIDED	
GLAZING AREA	0.72 m ²
OPENABLE AREA	0.83 m ²
FREE AREA	58.5 %

TILES FINISH

PROVIDED	
GLAZING AREA	- m ²
OPENABLE AREA	- m ²
FREE AREA	58.5 %

HOUSE TYPE D - 1/F EN. BATH 4	70mm ALUM. SECTION ALT
HOUSE TYPE D - 2/F MASTER BATHROOM	70mm ALUM. SECTION ALT
MANUFACTURER	HOUSING NO. HC3, HC5, HD5 & HD6
DATE	2017-D2A
MATERIALS	
GLAZING	
QUANTITY	
HANDLES	

HOUSE TYPE D - 1/F EN. BATH 4	70mm ALUM. SECTION ALT
HOUSE TYPE D - 2/F MASTER BATHROOM	70mm ALUM. SECTION ALT
MANUFACTURER	HOUSING NO. HC3, HC5, HD5 & HD6
DATE	2017-D2A
MATERIALS	
GLAZING	
QUANTITY	
HANDLES	

B	13/11/2023
A	06/10/2023

REVISIONS

NO.	DATE	REASON
1	13/11/2023	REVISIONS
2	06/10/2023	REVISIONS

REVISIONS

1. ALL DIMENSIONS ARE IN mm.
 2. ALL DIMENSIONS ARE VIEWED FROM OUTSIDE.
 3. ALL DIMENSIONS TO BE VIEWED ON SITE BEFORE FABRICATION.

LEGEND:

① BEZEL MARK NO.
 ② REFER SHEET NO.
 1. F.F.L. -- FINISHED FLOOR LEVEL
 2. S.F.L. -- STRUCTURAL FLOOR LEVEL
 3. R.E.S.D. -- REVERSED DETAIL
 4. ▲ -- FINISH DOWN
 5. GLASS LEADEND
 6. GLO1 -- 12mm Hk. +12mm Hk. 400x1200mm 12 THE. LGL.
 GLO4 -- 12mm CLEAR TINTED GLASS
 GLO5 -- 12mm Hk. +12mm Hk. 400x1200mm 12 THE. LGL.
 GLO7 -- 12mm Hk. +12mm Hk. 400x1200mm 12 THE. LGL.
 7. [SI] 200x200x6mm THE. G.A.S. R.H.S.
 [S2] 200x200x6mm THE. G.A.S. S.H.S.

CLIENT: SHIMAO GROUP HOLDINGS LIMITED

ARCHITECT: SHIMAO GROUP HOLDINGS LIMITED

MAIN CONTRACTOR: 協興建築有限公司 HOP HING CONSTRUCTION CO LTD

STRUCTURAL ENGINEER: C M WONG & ASSOCIATES LTD 葉志明建築工程師有限公司

PROJECT CONSULTANT: MENHARDT

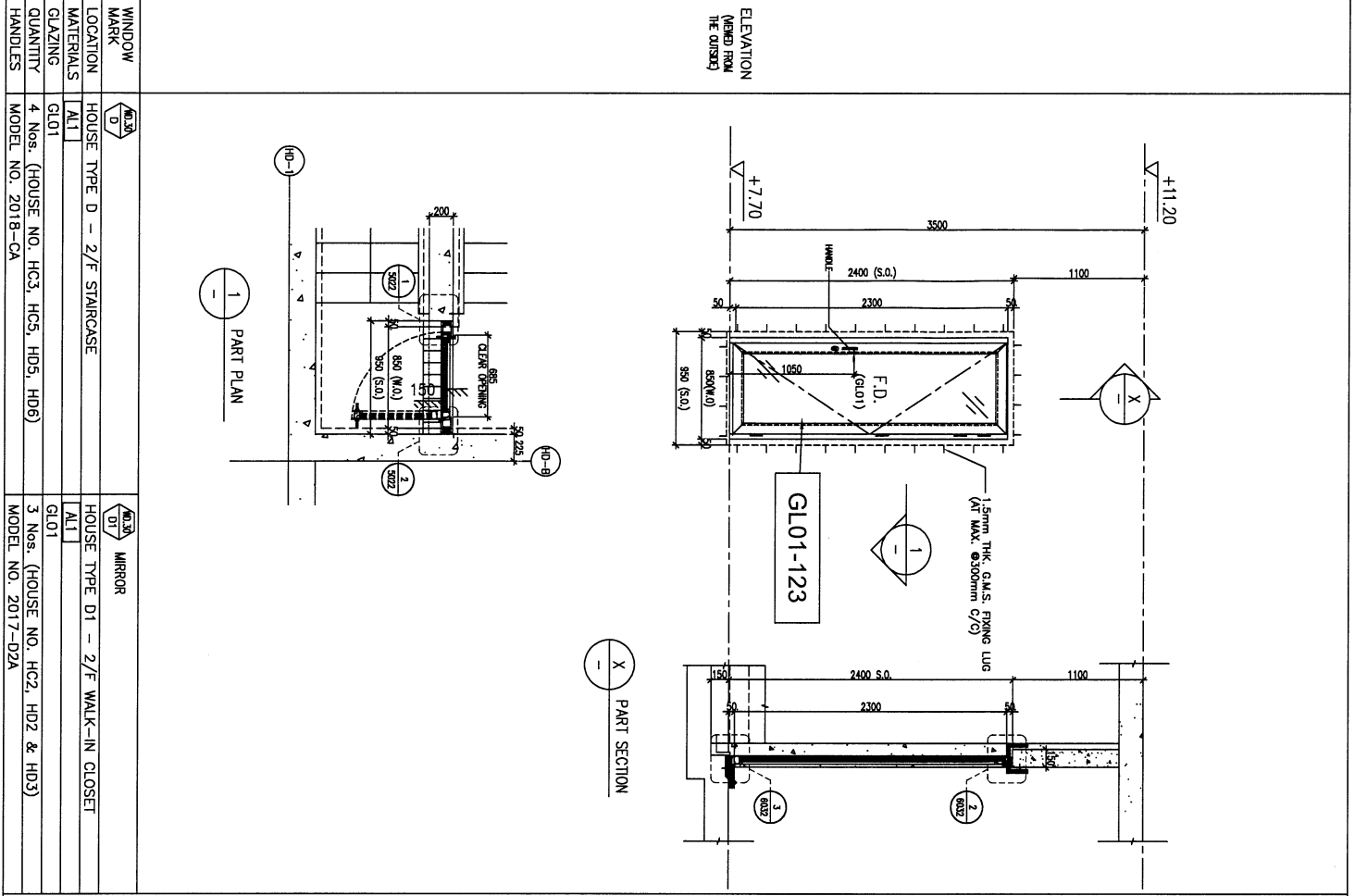
DATE: 12-FEB-23 SCALE: 1:40 (A3)

DRAWN BY: Ashing CHECKED BY:

PROJECT: PROPOSED RESIDENTIAL DEVELOPMENT AT N.K.L.L. 6542 YIN HING ROAD KOWLOON

TITLE: ALUM. WINDOW & LOUVER SCHEDULE FOR HOUSE TYPE D / 01

UNIT 1-4, Sunny Industrial Centre, 610 Chee Yee Ling Road, Kowloon
 Tel: (852) 24882111-4 Fax: (852) 27277866
 DMC NO.: 853-SD-HW-2421 REV.: B



LEGEND:

- 1. F.F.L. --- FINISHED FLOOR LEVEL.
- 2. S.F.L. --- STRUCTURAL FLOOR LEVEL.
- 3. --- REVERSED DETAIL.
- 4. --- FINING LOCATION.
- 5. GLASS LEGEND
- 6. GL01 --- 10mm HS, 12mm AR OPT-12mm TP TK, LGL.
- 7. GL04 --- 12mm CLEAR TEmPERED GLASS
- 8. GL06 --- 10mm HS, 12mm AR OPT-12mm TP TK, LGL.
- 9. P001 --- 10mm HS, 12+12mm AR OPT-12mm TP TK, LGL.
- 10. S1 --- 12x20x0.6mm THK. GLASS RHAS.
- 11. S2 --- 12x20x1.2x0.6mm THK. GLASS RHAS.
- 12. S3 --- 20x20x1.0x0.6mm THK. GLASS RHAS.
- 13. AL1 --- PV2 COATED ALUMINIUM SPRAY TRIMW (4 COAT SYSTEM) CODE EC-06-05-03-14-22 COLOR: D07/07/083 METALLIC

NOTE:

1. ALL DIMENSIONS ARE IN MM.
2. ALL DIMENSIONS ARE MEASURED FROM OUTSIDE.
3. ALL DIMENSIONS TO BE TOLERED ON SITE BEFORE FABRICATION.

CLIENT: SHIMAO GROUP HOLDINGS LIMITED

ARCHITECT: HONG TUNG & PARTNERS LIMITED

STRUCTURAL ENGINEER: C M WONG & ASSOCIATES LTD

MECHANICAL CONTRACTOR: HPI HING CONSTRUCTION CO LTD

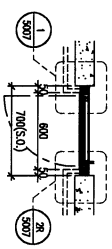
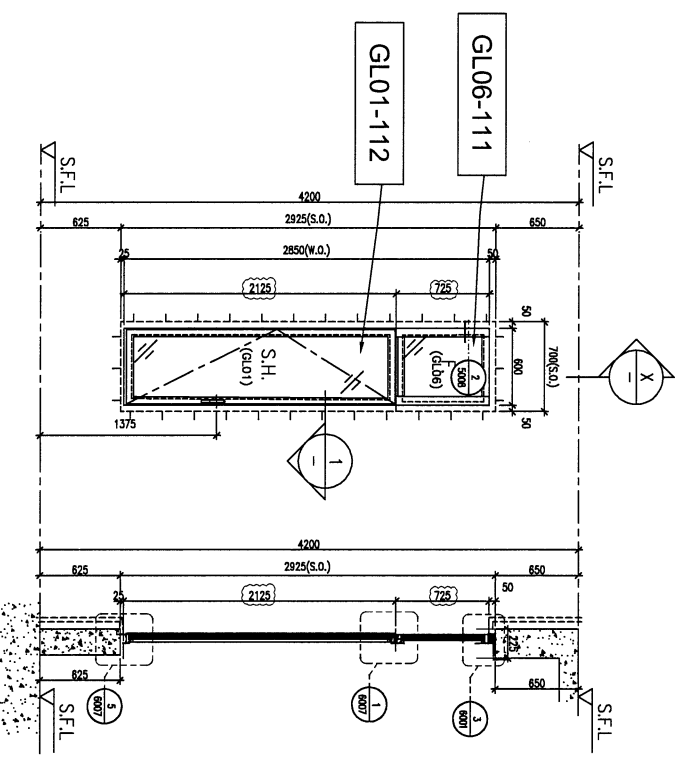
DATE: 30-MAR-23 **SCALE:** 1:40 (A3)

PROJECT: PROPOSED RESIDENTIAL DEVELOPMENT AT NAKILL 6542 YIN PING ROAD KOWLOON

TITLE: IN-SITU ALUM. WINDOW SCHEDULE FOR HOUSE TYPE D, D1

DATE	26/02/2024	NEW DRAWING	BY	
JOB NO.	J-853			
PROJECT	PROPOSED RESIDENTIAL DEVELOPMENT AT NAKILL 6542 YIN PING ROAD KOWLOON			
TITLE	IN-SITU ALUM. WINDOW SCHEDULE FOR HOUSE TYPE D, D1			
DATE	30-MAR-23	SCALE	1:40 (A3)	
DRAWN BY	Aeling	CHECKED BY		
<p>M&T Architecture & Interiors Ltd. 510 Chee Kwoi Ling Road, London Tel: +44(0)2077277665 Fax: +44(0)2077277665 Email: info@m-t.com.hk</p>				

ELEVATION
(VIEWED FROM
THE OUTSIDE)



1 PART PLAN

X PART SECTION

STONE CLADDING FINISH

PROVIDED	
GLAZING AREA	1.21 m ²
OPENABLE AREA	1.07 m ²
FREE AREA	%

WINDOW MARK	EA E	HOUSE TYPE E - G/F DINING	EA E	MIRROR
LOCATION	AL1		EA E	HOUSE TYPE E1 - G/F DINING
MATERIALS	AL1		EA E	AL1
GLAZING	GL01, GL06		EA E	GL01, GL06
QUANTITY	2 Nos. (HOUSE NO. HC6, HD7)		EA E	1 No. (HOUSE NO. HD1)
HANDLES	MODEL NO. 2017-D2A		EA E	MODEL NO. 2017-D2A

B.O. REF. :

CLIENT :
SHIMAO GROUP HOLDINGS LIMITED

ARCHITECT :
WTF
WONG TUNG & PARTNERS LIMITED
ARCHITECTS & PLANNERS

MAIN CONTRACTOR :
協興建築有限公司
HIP HING CONSTRUCTION CO LTD

STRUCTURAL ENGINEER :
C M WONG & ASSOCIATES LTD
黃志明建築工程師有限公司

PROJECT CONSULTANT:
MEIN-HARDT

NOTE:
1. ALL DIMENSIONS ARE IN mm.
2. ALL ELEVATIONS ARE VIEWED FROM OUTSIDE.
3. ALL DIMENSIONS TO BE VERIFIED ON SITE BEFORE FABRICATION.

LEGEND:
[X] - REF. MARK NO.
[X1] - REFER SHEET NO.
1. F.F.L. --- FINISHED FLOOR LEVEL.
2. S.F.L. --- STRUCTURAL FLOOR LEVEL.
3. --- REVERSED KEWL.
4. ▲ --- FINING LOCATION.
5. GLASS LEGEND
6. GL01 --- 10mm IS, 17mm AN OPT-10mm TP THK. LGLL.
7. GL04 --- 12mm CLEAR TEMPERED GLASS.
8. GL06 --- 10mm IS, 17mm AN OPT-10mm TP THK. LGLL.
9. P001 --- 10mm 12+12mm AN OPT-10mm TP.
10. S1 --- 20x20x2mm THK. G.A.S. RHLS.
11. S2 --- 20x12x2mm THK. G.A.S. RHLS.
12. S3 --- 20x10x2mm THK. G.A.S. RHLS.

REV.	DATE	DESCRIPTION
A	04/09/2023	GENERAL REVISION
B	13/11/2023	GENERAL REVISION
C	26/02/2024	REVISION SUBJECT TO ARCH'S COMMENT

PROJECT :
PROPOSED RESIDENTIAL DEVELOPMENT AT N.K.L.L. 6542
YIN PING ROAD
KOWLOON

TITLE :
IN-SITU ALUM. WINDOW SCHEDULE FOR HOUSE TYPE E & E1

DWG. NO. : J-853
SCALE : 1:40 (A3)

DESIGNED BY : Aching
CHECKED BY :
協興建築有限公司
11/F, 111, Shantung Road, Kowloon
810 Chi Yee Ling Road, Kowloon
Tel: (852) 2777886
Fax: (852) 2777886
DWG. NO. : J-853-SD-NH-2503 REV. : C

CLIENT :
SHIMAO GROUP HOLDINGS LIMITED

ARCHITECT :
WTF
 WONG TUNG & PARTNERS LIMITED
 ARCHITECTS & PLANNERS

MAIN CONTRACTOR :
協興有限公司
 HOP HING CONSTRUCTION CO LTD

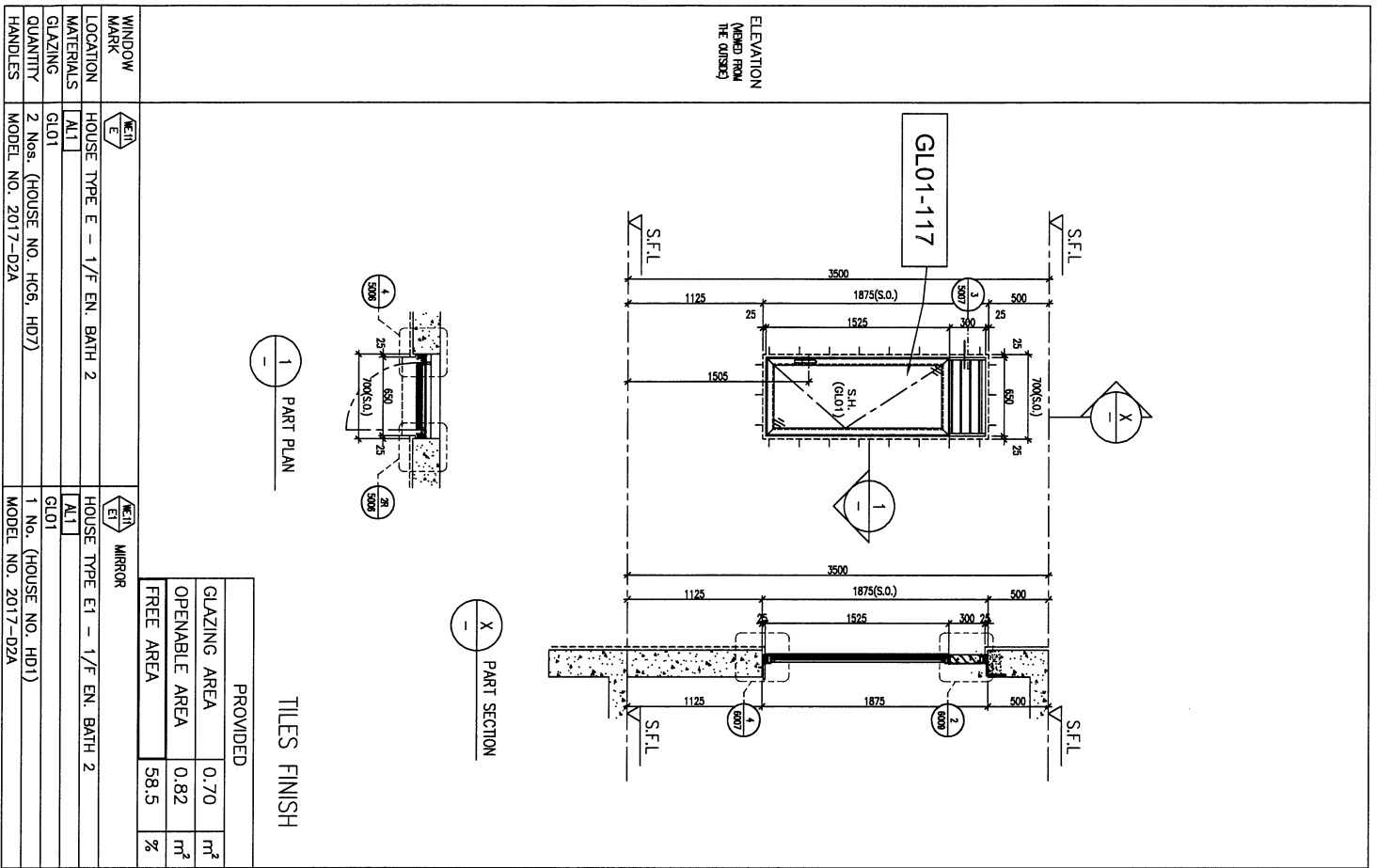
STRUCTURAL ENGINEER :
C M WONG & ASSOCIATES LTD
 黃志明建築工程師有限公司

FAÇADE CONSULTANT:
MEYERHARDT

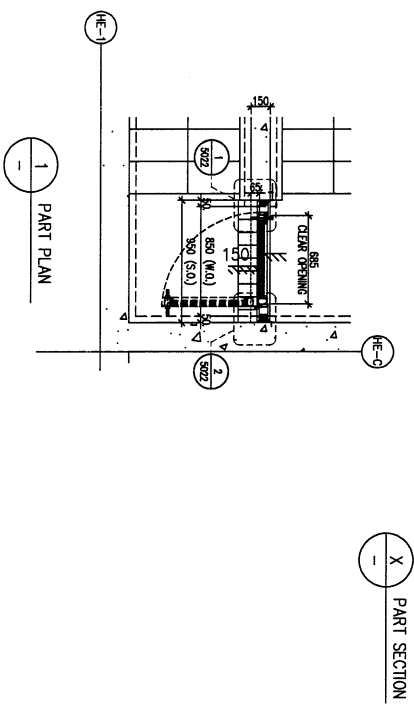
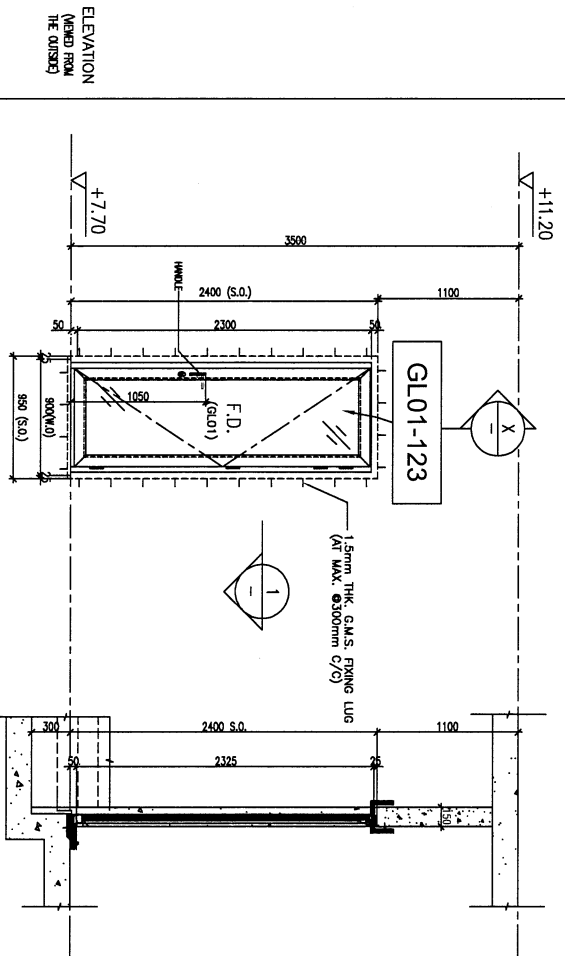
NOTE:
 1. ALL DIMENSIONS ARE IN mm.
 2. ALL DIMENSIONS ARE VERIFIED FROM OUTSIDE.
 3. ALL DIMENSIONS TO BE VERIFIED ON SITE BEFORE FABRICATION.
 LEGEND:
 (X) - DETAIL MARK NO.
 (SHEET NO.) - REFER SHEET NO.
 1. FEEL - FINISHED FLOOR LEVEL
 2. S.F.L. - STRUCTURAL FLOOR LEVEL
 3. (R) - REVERSED KEWIL
 4. ▲ - FINING LOCATION
 5. GLASS LEGEND
 6. GL01 - 12mm HS, +12mm MR GEP+12mm TP THK. LGL.
 7. GL04 - 12mm CLEAR TEMPERED GLASS
 8. GL06 - 12mm HS, +12mm MR GEP+12mm TP THK. LGL.
 9. P001 - 10mm TP+12mm MR GEP+12mm TP
 10. ST1 - 20x60x6mm THK. GLASS RHLS.
 11. ST2 - 20x120x6mm THK. GLASS SHLS.
 12. ST3 - 20x20x100x6mm THK. GLASS RHLS
 13. AL1 - PV2 COATED ALUMINIUM SPRAY TOWER
 14. COAT SYSTEM CODE: EC-50-0334222 COLOR: DORY 07/093 METALLIC

REVISIONS:
 B1 13/11/2023 GENERAL REVISION
 A1 04/09/2023 GENERAL REVISION
 W1 01/08/2023 GENERAL REVISION

JOB NO. : J-9533
 PROJECT : PROPOSED RESIDENTIAL DEVELOPMENT AT N.K.K.L. 6542 YIN PING ROAD KOWLOON
 TITLE : IN-SITU ALUM. WINDOW SCHEDULE FOR HOUSE TYPE E & E1
 DATE : 30-MAR-23 SCALE : 1:40 (A3)
 DRAWN BY : Asing CHECKED BY :
 協興有限公司
 Hop Hing Construction Co., Ltd.
 610 Che Kwoi Yee Street, Kowloon
 Tel: 24248911-4 Fax: (852) 27727186
 HING NO. : 853-SD-NM-2504 REV. : 8



WINDOW MARK	E1	E1
LOCATION	HOUSE TYPE E - 1/F EN. BATH 2	HOUSE TYPE E1 - 1/F EN. BATH 2
MATERIALS	AL1	AL1
GLAZING	GL01	GL01
QUANTITY	2 Nos. (HOUSE NO. HC6, HD7)	1 No. (HOUSE NO. HD1)
HANDLES	MODEL NO. 2017-D2A	MODEL NO. 2017-D2A



WINDOW MARK	EA/	EA/
LOCATION	HOUSE TYPE E - 2/F STAIRCASE	HOUSE TYPE E - 2/F STAIRCASE
MATERIALS	AL1	AL1
GLAZING	GL01	GL01
QUANTITY	2 Nos. (HOUSE NO. HC6, HD7)	1 No. (HOUSE NO. HD1)
HANDLES	MODEL NO. 2018-CA	MODEL NO. 2018-CA

B.O. REF :
REV : -

CLIENT :
SHIMAO GROUP HOLDINGS LIMITED

ARCHITECT :
WTF
WONG TUNG & PARTNERS LIMITED
ARCHITECTS & PLANNERS

MAIN CONTRACTOR :
HP HING CONSTRUCTION CO LTD
協興建築有限公司

STRUCTURAL ENGINEER :
C M WONG & ASSOCIATES LTD
黃志明建築工程師有限公司

FAÇADE CONSULTANT:
MEYHARDT

NOTE :
1. DIMENSIONS ARE IN mm.
2. ALL DIMENSIONS ARE MEASD FROM OUTSIDE.
3. ALL DIMENSIONS TO BE MEASD ON SITE BEFORE FABRICATION.

LEGEND :

 1. DETAIL MARK NO. REFER SHEET NO.
 2. F.F.L. --- FINISHED FLOOR LEVEL.
 3. S.F.L. --- STRUCTURAL FLOOR LEVEL.
 4. --- FINING LOCATION.

5. GLASS LEAD
 6. GL01 --- 10mm HS, 112mm MR GRP-10mm 12 THK LGL.
 GL04 --- 12mm CLEAR THERBERED GLASS
 GL06 --- 10mm HS, 112mm MR GRP-10mm 12 THK LGL.
 P001 --- 10mm 12+12mm MR GRP-10mm 12
 7. S1120x20x20mm THK. G.L.S. S.H.S.
 S2120x20x20mm THK. G.L.S. S.H.S.
 S3120x20x20mm THK. G.L.S. S.H.S.
 8. AL1 --- PVF2 COATED ALUMINIUM SPRAY THINER
 (4 COAT SYSTEM) CODE: EC-06-0334232 COLOR :
 00V 07/093 METALLIC

DATE	26/02/2024	NEW DRAWING	Y
DATE		REVISED	

JOB NO. : J-8533

PROJECT :
PROPOSED RESIDENTIAL DEVELOPMENT AT N.K.I.L 6542
YIN PING ROAD
KOWLOON

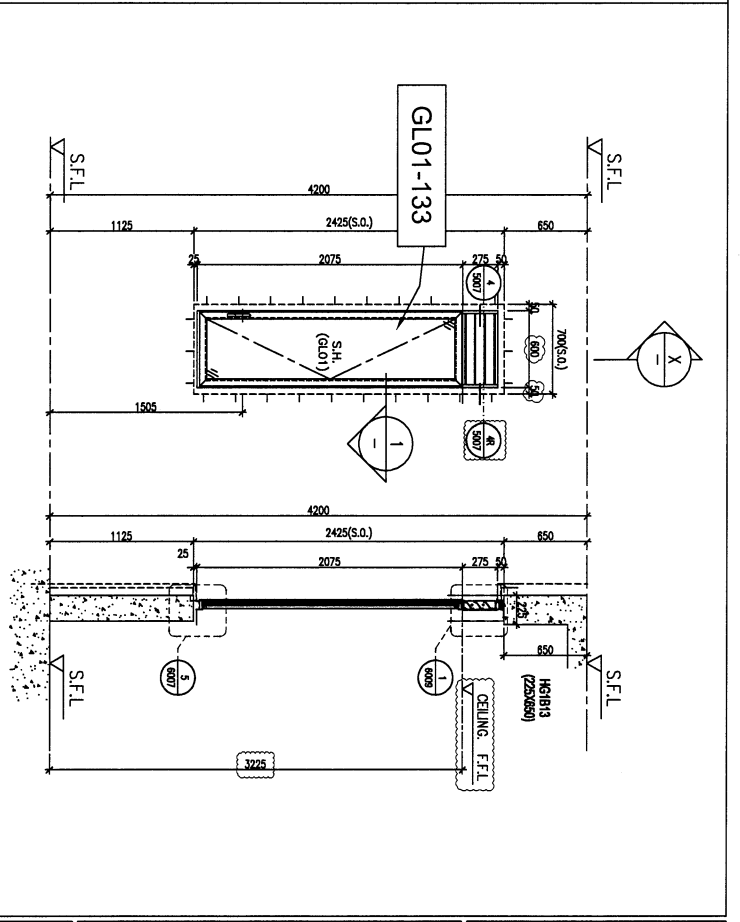
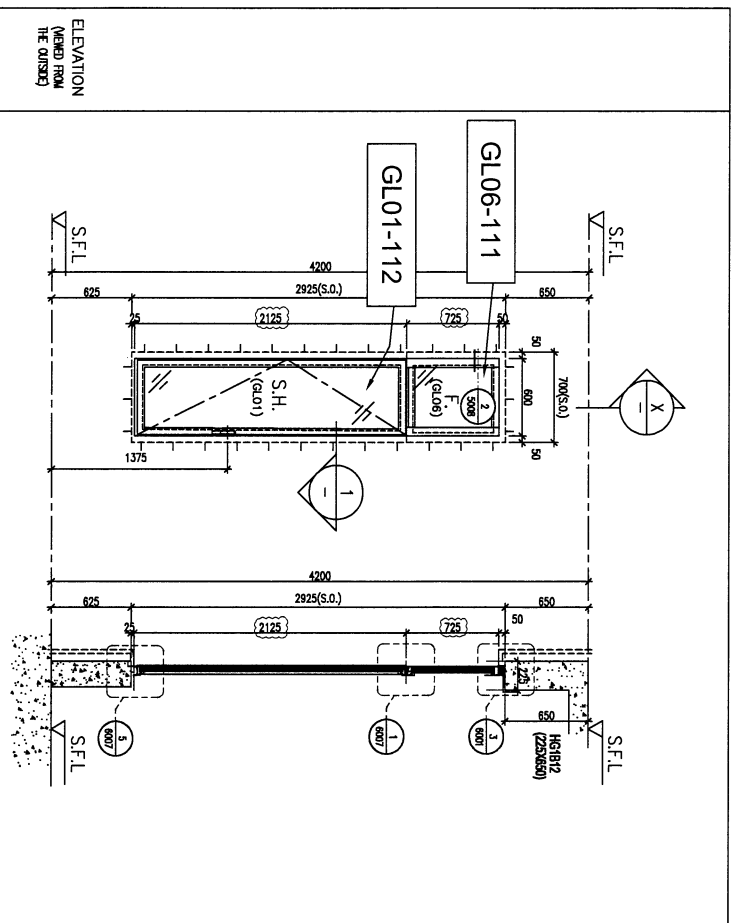
TITLE :
IN-SITU ALUM. WINDOW SCHEDULE
FOR HOUSE TYPE E, ET

DWG. NO. : 30-MAR-23 SCALE : 1:40 (A3)

DRAWN BY : Ashing
CHECKED BY :

DATE : 30-MAR-23 SCALE : 1:40 (A3)

MEYHARDT
MEYHARDT ARCHITECTS & ENGINEERS LTD.
Unit 8-9, 8th Floor, Kowloon
810 Che Yee Ling Road, Kowloon
Tel: 23489211-4 Fax: (852) 27271868
HW No. : 0553-SD-HW-2524 REV : -



STONE CLADDING FINISH

PROVIDED	
GLAZING AREA	1.21 m ²
OPENABLE AREA	1.07 m ²
FREE AREA	%

STONE CLADDING FINISH

PROVIDED	
GLAZING AREA	0.91 m ²
OPENABLE AREA	1.05 m ²
FREE AREA	58.5 %

WINDOW MARK	W06
LOCATION	HOUSE TYPE D - G/F DINING
MATERIALS	AL1
GLAZING	GL01, GL06
QUANTITY	1 No. (HOUSE NO. HC1)
HANDLES	MODEL NO. 2017-D2A

WINDOW MARK	W06
LOCATION	HOUSE TYPE G - G/F UTILITY
MATERIALS	AL1
GLAZING	GL01
QUANTITY	1 No. (HOUSE NO. HC1)
HANDLES	MODEL NO. 2017-D2A

B.O. REF :

CLIENT : SHIMAO GROUP HOLDINGS LIMITED

ARCHITECT : WFT

MAIN CONTRACTOR : 協興建築有限公司 HIP HING CONSTRUCTION CO LTD

STRUCTURAL ENGINEER : C M WONG & ASSOCIATES LTD 黃志明建築工程師有限公司

FAÇADE CONSULTANT : MENYHARDT

DATE : 30-MAR-23 **SCALE :** 1:40 (A3)

DESIGN BY : Ashing **CHECKED BY :**

TITLE : IN-SITU ALUM. WINDOW SCHEDULE FOR HOUSE TYPE G

PROJECT : PROPOSED RESIDENTIAL DEVELOPMENT AT N.K.I.L. 6542 YIN PING ROAD KOWLOON

JOB NO. : J-653

REVISIONS:

NO.	DATE	DESCRIPTION
1	06/10/2023	GENERAL REVISION
2	26/02/2024	REVISION SUBJECT TO ARCHT COMMENT
3	06/10/2023	GENERAL REVISION
4	06/10/2023	GENERAL REVISION

KEY :


- ALL DIMENSIONS ARE IN mm.
- ALL DIMENSIONS ARE VARIOUS FROM OUTSIDE.
- ALL DIMENSIONS TO BE VERIFIED ON SITE BEFORE PROCEEDING.

LEGEND :

- (X) DETAIL MARK NO.
- (REF) REFER SHEET NO.
- 1. FEEL - FINISHED FLOOR LEVEL.
- 2. S.F.L. - STRUCTURAL FLOOR LEVEL.
- 3. (R) - REVERSED DETAIL.
- 4. ▲ - FINISH LOCATION.
- 5. GLASS LEGEND
- 6. GL01 - 11mm IS, 112mm IR, 611mm TP THK. LGLL.
- 7. GL06 - 12mm CLEAR THERMOSED GLASS.
- 8. GL06 - 12mm IR, 112mm IR, 611mm TP THK. LGLL.
- 9. P001 - 10mm T+12mm MR GR-18mm TP.
- 10. S01 - 10mm IS, 112mm IR, 611mm TP THK. LGLL.
- 11. S02 - 10mm IS, 112mm IR, 611mm TP THK. LGLL.
- 12. S03 - 10mm IS, 112mm IR, 611mm TP THK. LGLL.
- 13. S04 - 10mm IS, 112mm IR, 611mm TP THK. LGLL.
- 14. S05 - 10mm IS, 112mm IR, 611mm TP THK. LGLL.
- 15. S06 - 10mm IS, 112mm IR, 611mm TP THK. LGLL.
- 16. S07 - 10mm IS, 112mm IR, 611mm TP THK. LGLL.
- 17. S08 - 10mm IS, 112mm IR, 611mm TP THK. LGLL.
- 18. S09 - 10mm IS, 112mm IR, 611mm TP THK. LGLL.
- 19. S10 - 10mm IS, 112mm IR, 611mm TP THK. LGLL.
- 20. S11 - 10mm IS, 112mm IR, 611mm TP THK. LGLL.
- 21. S12 - 10mm IS, 112mm IR, 611mm TP THK. LGLL.
- 22. S13 - 10mm IS, 112mm IR, 611mm TP THK. LGLL.
- 23. S14 - 10mm IS, 112mm IR, 611mm TP THK. LGLL.
- 24. S15 - 10mm IS, 112mm IR, 611mm TP THK. LGLL.
- 25. S16 - 10mm IS, 112mm IR, 611mm TP THK. LGLL.
- 26. S17 - 10mm IS, 112mm IR, 611mm TP THK. LGLL.
- 27. S18 - 10mm IS, 112mm IR, 611mm TP THK. LGLL.
- 28. S19 - 10mm IS, 112mm IR, 611mm TP THK. LGLL.
- 29. S20 - 10mm IS, 112mm IR, 611mm TP THK. LGLL.
- 30. S21 - 10mm IS, 112mm IR, 611mm TP THK. LGLL.
- 31. S22 - 10mm IS, 112mm IR, 611mm TP THK. LGLL.
- 32. S23 - 10mm IS, 112mm IR, 611mm TP THK. LGLL.
- 33. S24 - 10mm IS, 112mm IR, 611mm TP THK. LGLL.
- 34. S25 - 10mm IS, 112mm IR, 611mm TP THK. LGLL.
- 35. S26 - 10mm IS, 112mm IR, 611mm TP THK. LGLL.
- 36. S27 - 10mm IS, 112mm IR, 611mm TP THK. LGLL.
- 37. S28 - 10mm IS, 112mm IR, 611mm TP THK. LGLL.
- 38. S29 - 10mm IS, 112mm IR, 611mm TP THK. LGLL.
- 39. S30 - 10mm IS, 112mm IR, 611mm TP THK. LGLL.
- 40. S31 - 10mm IS, 112mm IR, 611mm TP THK. LGLL.
- 41. S32 - 10mm IS, 112mm IR, 611mm TP THK. LGLL.
- 42. S33 - 10mm IS, 112mm IR, 611mm TP THK. LGLL.
- 43. S34 - 10mm IS, 112mm IR, 611mm TP THK. LGLL.
- 44. S35 - 10mm IS, 112mm IR, 611mm TP THK. LGLL.
- 45. S36 - 10mm IS, 112mm IR, 611mm TP THK. LGLL.
- 46. S37 - 10mm IS, 112mm IR, 611mm TP THK. LGLL.
- 47. S38 - 10mm IS, 112mm IR, 611mm TP THK. LGLL.
- 48. S39 - 10mm IS, 112mm IR, 611mm TP THK. LGLL.
- 49. S40 - 10mm IS, 112mm IR, 611mm TP THK. LGLL.
- 50. S41 - 10mm IS, 112mm IR, 611mm TP THK. LGLL.
- 51. S42 - 10mm IS, 112mm IR, 611mm TP THK. LGLL.
- 52. S43 - 10mm IS, 112mm IR, 611mm TP THK. LGLL.
- 53. S44 - 10mm IS, 112mm IR, 611mm TP THK. LGLL.
- 54. S45 - 10mm IS, 112mm IR, 611mm TP THK. LGLL.
- 55. S46 - 10mm IS, 112mm IR, 611mm TP THK. LGLL.
- 56. S47 - 10mm IS, 112mm IR, 611mm TP THK. LGLL.
- 57. S48 - 10mm IS, 112mm IR, 611mm TP THK. LGLL.
- 58. S49 - 10mm IS, 112mm IR, 611mm TP THK. LGLL.
- 59. S50 - 10mm IS, 112mm IR, 611mm TP THK. LGLL.
- 60. S51 - 10mm IS, 112mm IR, 611mm TP THK. LGLL.
- 61. S52 - 10mm IS, 112mm IR, 611mm TP THK. LGLL.
- 62. S53 - 10mm IS, 112mm IR, 611mm TP THK. LGLL.
- 63. S54 - 10mm IS, 112mm IR, 611mm TP THK. LGLL.
- 64. S55 - 10mm IS, 112mm IR, 611mm TP THK. LGLL.
- 65. S56 - 10mm IS, 112mm IR, 611mm TP THK. LGLL.
- 66. S57 - 10mm IS, 112mm IR, 611mm TP THK. LGLL.
- 67. S58 - 10mm IS, 112mm IR, 611mm TP THK. LGLL.
- 68. S59 - 10mm IS, 112mm IR, 611mm TP THK. LGLL.
- 69. S60 - 10mm IS, 112mm IR, 611mm TP THK. LGLL.
- 70. S61 - 10mm IS, 112mm IR, 611mm TP THK. LGLL.
- 71. S62 - 10mm IS, 112mm IR, 611mm TP THK. LGLL.
- 72. S63 - 10mm IS, 112mm IR, 611mm TP THK. LGLL.
- 73. S64 - 10mm IS, 112mm IR, 611mm TP THK. LGLL.
- 74. S65 - 10mm IS, 112mm IR, 611mm TP THK. LGLL.
- 75. S66 - 10mm IS, 112mm IR, 611mm TP THK. LGLL.
- 76. S67 - 10mm IS, 112mm IR, 611mm TP THK. LGLL.
- 77. S68 - 10mm IS, 112mm IR, 611mm TP THK. LGLL.
- 78. S69 - 10mm IS, 112mm IR, 611mm TP THK. LGLL.
- 79. S70 - 10mm IS, 112mm IR, 611mm TP THK. LGLL.
- 80. S71 - 10mm IS, 112mm IR, 611mm TP THK. LGLL.
- 81. S72 - 10mm IS, 112mm IR, 611mm TP THK. LGLL.
- 82. S73 - 10mm IS, 112mm IR, 611mm TP THK. LGLL.
- 83. S74 - 10mm IS, 112mm IR, 611mm TP THK. LGLL.
- 84. S75 - 10mm IS, 112mm IR, 611mm TP THK. LGLL.
- 85. S76 - 10mm IS, 112mm IR, 611mm TP THK. LGLL.
- 86. S77 - 10mm IS, 112mm IR, 611mm TP THK. LGLL.
- 87. S78 - 10mm IS, 112mm IR, 611mm TP THK. LGLL.
- 88. S79 - 10mm IS, 112mm IR, 611mm TP THK. LGLL.
- 89. S80 - 10mm IS, 112mm IR, 611mm TP THK. LGLL.
- 90. S81 - 10mm IS, 112mm IR, 611mm TP THK. LGLL.
- 91. S82 - 10mm IS, 112mm IR, 611mm TP THK. LGLL.
- 92. S83 - 10mm IS, 112mm IR, 611mm TP THK. LGLL.
- 93. S84 - 10mm IS, 112mm IR, 611mm TP THK. LGLL.
- 94. S85 - 10mm IS, 112mm IR, 611mm TP THK. LGLL.
- 95. S86 - 10mm IS, 112mm IR, 611mm TP THK. LGLL.
- 96. S87 - 10mm IS, 112mm IR, 611mm TP THK. LGLL.
- 97. S88 - 10mm IS, 112mm IR, 611mm TP THK. LGLL.
- 98. S89 - 10mm IS, 112mm IR, 611mm TP THK. LGLL.
- 99. S90 - 10mm IS, 112mm IR, 611mm TP THK. LGLL.
- 100. S91 - 10mm IS, 112mm IR, 611mm TP THK. LGLL.
- 101. S92 - 10mm IS, 112mm IR, 611mm TP THK. LGLL.
- 102. S93 - 10mm IS, 112mm IR, 611mm TP THK. LGLL.
- 103. S94 - 10mm IS, 112mm IR, 611mm TP THK. LGLL.
- 104. S95 - 10mm IS, 112mm IR, 611mm TP THK. LGLL.
- 105. S96 - 10mm IS, 112mm IR, 611mm TP THK. LGLL.
- 106. S97 - 10mm IS, 112mm IR, 611mm TP THK. LGLL.
- 107. S98 - 10mm IS, 112mm IR, 611mm TP THK. LGLL.
- 108. S99 - 10mm IS, 112mm IR, 611mm TP THK. LGLL.
- 109. S100 - 10mm IS, 112mm IR, 611mm TP THK. LGLL.

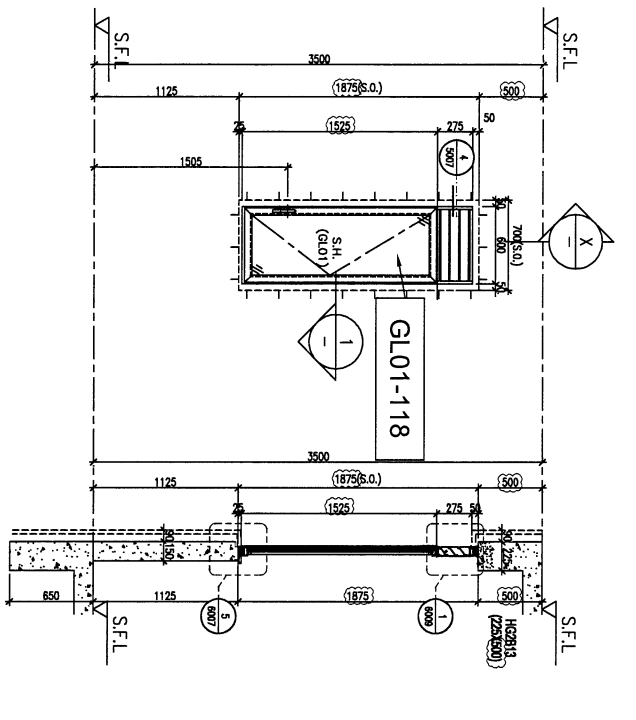
WINDOW MARK	KG10
LOCATION	HOUSE TYPE G - 1/F EN. BATH 4
MATERIALS	AL1
GLAZING	GL01
QUANTITY	1 No. (HOUSE NO. HC1)
HANDLES	MODEL NO. 2017-D2A

WINDOW MARK	KG10
LOCATION	HOUSE TYPE G - 1/F EN. BATH 2
MATERIALS	AL1
GLAZING	GL01
QUANTITY	1 No. (HOUSE NO. HC1)
HANDLES	MODEL NO. 2017-D2A

DATE :	30-MAR-23	SCALE :	1:40 (A3)
DRAWN BY :	Ashing	CHECKED BY :	
 美特堅實有限公司 M&T BUILDING AUTOMATIC WINDOW SYSTEMS LTD. 510 Cheung Yee Ling Road, Kowloon Tel: 23489211-4 Fax: (852) 27271866 Email: info@m-t.com.hk			

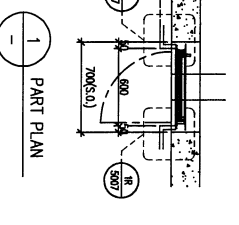
PROVIDED

GLAZING AREA	0.65	m ²
OPENABLE AREA	0.76	m ²
FREE AREA	58.5	%



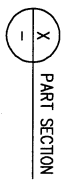
ELEVATION
(VIEWED FROM THE OUTSIDE)

1 PART PLAN



STONE CLADDING FINISH

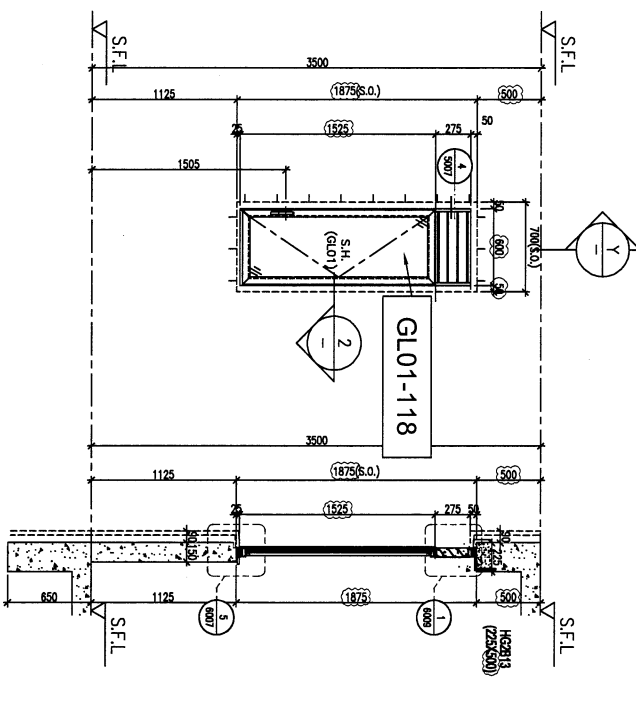
X PART SECTION



STONE CLADDING FINISH

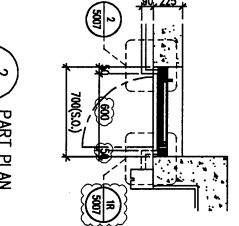
PROVIDED

GLAZING AREA	0.65	m ²
OPENABLE AREA	0.76	m ²
FREE AREA	58.5	%



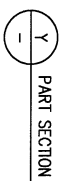
ELEVATION
(VIEWED FROM THE OUTSIDE)

2 PART PLAN



STONE CLADDING FINISH

Y PART SECTION



STONE CLADDING FINISH

CLIENT : SHIMAO GROUP HOLDINGS LIMITED

ARCHITECT : HO YING TING & PARTNERS LIMITED

MAIN CONTRACTOR : 協興建築有限公司
HP HING CONSTRUCTION CO LTD

STRUCTURAL ENGINEER : C M WONG & ASSOCIATES LTD
黃志明建築工程師有限公司

FAÇADE CONSULTANT : MEYHARDT

NOTE :

- ALL DIMENSIONS ARE IN mm.
- ALL DIMENSIONS ARE VIEWED FROM OUTSIDE.
- ALL DIMENSIONS ARE TO BE VERIFIED ON SITE BEFORE FABRICATION.

LEGEND :

- (X) METAL MARK NO.
- (REF) REFER SHEET NO.
- 1. F.F.L. --- FINISHED FLOOR LEVEL
- 2. S.F.L. --- STRUCTURAL FLOOR LEVEL
- 3. (▲) --- REVERSED DETAIL
- 4. (▲) --- FINING LOCATION
- 5. GLASS LEAD
- 6. GL01 --- 12mm IGU with 12mm clear tempered glass
- 7. GL02 --- 12mm clear tempered glass
- 8. GL03 --- 12mm clear tempered glass
- 9. GL04 --- 12mm clear tempered glass
- 10. P001 --- 10mm 12x12mm aluminium TP
- 11. P002 --- 10mm 12x12mm aluminium TP
- 12. S1 --- 20x20x2mm thick glass spacers
- 13. S2 --- 20x20x2mm thick glass spacers
- 14. S3 --- 20x20x2mm thick glass spacers
- 15. AL1 --- PVF2 COATED ALUMINIUM SPRAY FINISH (4 COAT SYSTEM) CODE EC-06-0334222 COLOR : 0097/07093 METALLIC

REVISIONS :

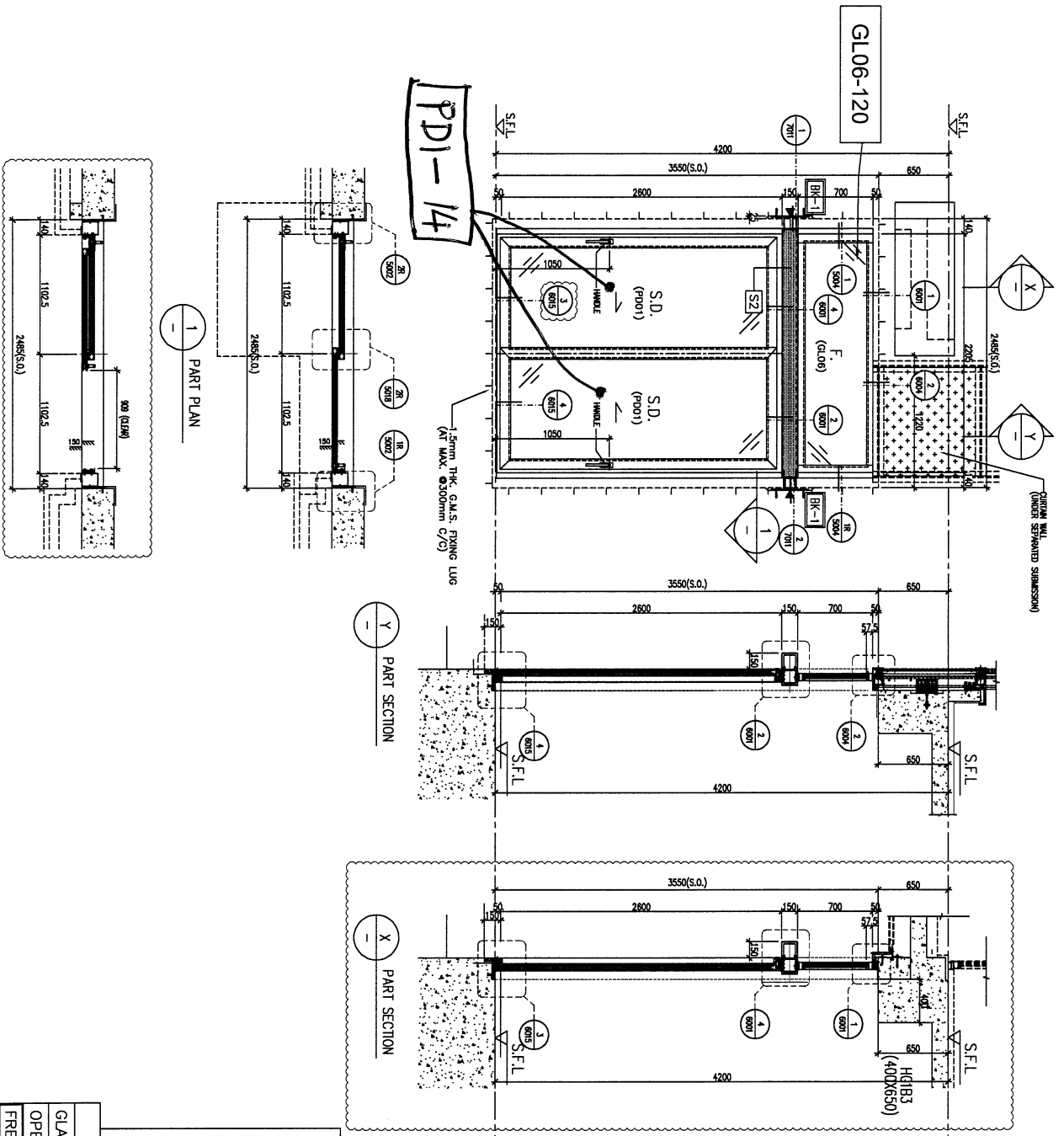
NO.	DATE	DESCRIPTION
1	26/02/2023	GENERAL REVISION SUBJECT TO ARCH'S COMMENT
2	04/09/2023	GENERAL REVISION

JOB NO. : J-853

PROJECT : PROPOSED RESIDENTIAL DEVELOPMENT AT N.K.I.L. 6542 YIN PING ROAD KOWLOON

TITLE : IN-SITU ALUM. WINDOW SCHEDULE FOR HOUSE TYPE G

WINDOW MARK	GL06
LOCATION	HOUSE TYPE G - G/F DINING
MATERIALS	AL1
QUANTITY	1 No. (HOUSE NO. GL06)
HANDLES	2 NOS. OF "SCHUCO" HANDLE - MODEL NO. 247224



GLAZING AREA	5.56	m ²
OPENABLE AREA	2.32	m ²
FREE AREA	-	%

PROVIDED

DATE	26/02/2024	REVISION SUBJECT TO ARCHT COMMENT
JOB NO.	J-8553	
PROJECT	PROPOSED RESIDENTIAL DEVELOPMENT AT NIKILL 6542 YIN PING ROAD KOWLOON	
TITLE	N-SITU ALUM. WINDOW SCHEDULE FOR HOUSE TYPE G	
DATE	30-MAR-23	SCALE: 1:40 (A3)
DRAWN BY	Ashley	CHECKED BY:

UNITED KINGDOM

MTD
MAYHEW TRADING & MANUFACTURING LIMITED

610 Chee Keng Leng Road, London
E24 8EJ
Tel: 020 82272788 Fax: 020 82272785

UNITED STATES OF AMERICA

WTF
WONG TUNG & PARTNERS LIMITED

610 Chee Keng Leng Road, London
E24 8EJ
Tel: 020 82272788 Fax: 020 82272785

UNITED STATES OF AMERICA

WTF
WONG TUNG & PARTNERS LIMITED

610 Chee Keng Leng Road, London
E24 8EJ
Tel: 020 82272788 Fax: 020 82272785

BLD. REF :

CLIENT : SHIMAO GROUP HOLDINGS LIMITED

PROJECT : WONG TUNG & PARTNERS LIMITED

MAIN CONTRACTOR : 協興建築有限公司 HING HING CONSTRUCTION CO LTD

STRUCTURAL ENGINEER : C M WONG & ASSOCIATES LTD 黃志輝建築工程有限公司

FAÇADE CONSULTANT : MENYARD

NOTE :
1. ALL DIMENSIONS ARE IN MM.
2. ALL DIMENSIONS ARE MEASD FROM OUTSIDE.
3. ALL DIMENSIONS TO BE VERIFIED ON SITE BEFORE FABRICATION.

LEGEND :
AN - DETAIL MARK NO.
HETER SHEET NO.
1. F.F.L. - FINISHED FLOOR LEVEL.
2. S.F.L. - STRUCTURAL FLOOR LEVEL.
3. R.F.L. - REVERSED DETAIL.
4. ▲ - FINISH DETAIL.
5. GLASS LEGEND
6. GL01 - 12mm HS, 11mm AR OPTICUM TP BK, LULL
GL04 - 12mm HS, 12mm CLR TINTED GLASS
GL06 - 12mm HS, 12mm AR OPTICUM TP BK, LULL
GL07 - 10mm TP+12mm AR OPTICUM TP
7. [S1] 120x60x6mm THK. GLASS. RH.S.
[S2] 120x120x6mm THK. GLASS. RH.S.
[S1] 120x60x10x6mm THK. GLASS. RH.S.
[S2] 120x120x10x6mm THK. GLASS. RH.S.
8. [AL1] - PVF2 COATED ALUMINIUM SPRAY FINISH (4 CO SYSTEM) CODE: EG-06-035422 COLOR: D017/07/833 METALIC

DATE: 30-MAR-23 SCALE: 1:40 (A3)

DRAWN BY: Ashley CHECKED BY:

UNITED KINGDOM
MAYHEW TRADING & MANUFACTURING LIMITED
610 Chee Keng Leng Road, London
E24 8EJ
Tel: 020 82272788 Fax: 020 82272785

UNITED STATES OF AMERICA
WONG TUNG & PARTNERS LIMITED
610 Chee Keng Leng Road, London
E24 8EJ
Tel: 020 82272788 Fax: 020 82272785

UNITED STATES OF AMERICA
WONG TUNG & PARTNERS LIMITED
610 Chee Keng Leng Road, London
E24 8EJ
Tel: 020 82272788 Fax: 020 82272785

CLIENT :
SHIMAO GROUP HOLDINGS LIMITED

ARCHITECT :
WTF
 WONG TUNG & PARTNERS LIMITED
 ARCHITECTS & ENGINEERS

MAIN CONTRACTOR :
HP HING CONSTRUCTION CO LTD
 協興建築有限公司

STRUCTURAL ENGINEER :
C M WONG & ASSOCIATES LTD
 黃志明建築工程師有限公司

FAÇADE CONSULTANT:
MENYHARDT

NOTE:
 1. ALL DIMENSIONS ARE IN mm.
 2. ALL DIMENSIONS ARE TO BE CHECKED FROM OUTSIDE.
 3. ALL DIMENSIONS TO BE CHECKED ON SITE BEFORE FABRICATION.
 LEGEND:
 (X) DETAIL MARK NO.
 (REF) REFER SHEET NO.
 1. FEEL--FINISHED FLOOR LEVEL
 2. S.F.L.--STRUCTURAL FLOOR LEVEL
 3. (R)--REVERSED DETAIL
 4. (L)--FIXING LOCATION
 5. GLASS LEGEND
 6. GL01--10mm IS, 12mm AR 04+10mm 17 THK. LGL
 GL04--12mm CLEAR TINTED GLASS
 GL08--10mm IS, 12mm AR 04+10mm 17 THK. LGL
 P001--10mm 17+12mm AR 04+10mm 17P
 7. (S1) 120x60x6mm THK. GLASS RISER
 (S2) 120x120x6mm THK. GLASS RISER
 (S3) 200x100x6mm THK. GLASS RISER
 8. (AL1)--PV2 COATED ALUMINIUM SPRAY TOWER (4 COAT SYSTEM) COOR: EC-06--03X4232 COLOR: 00Y 07/093 METALLIC

JOB NO. : J-853

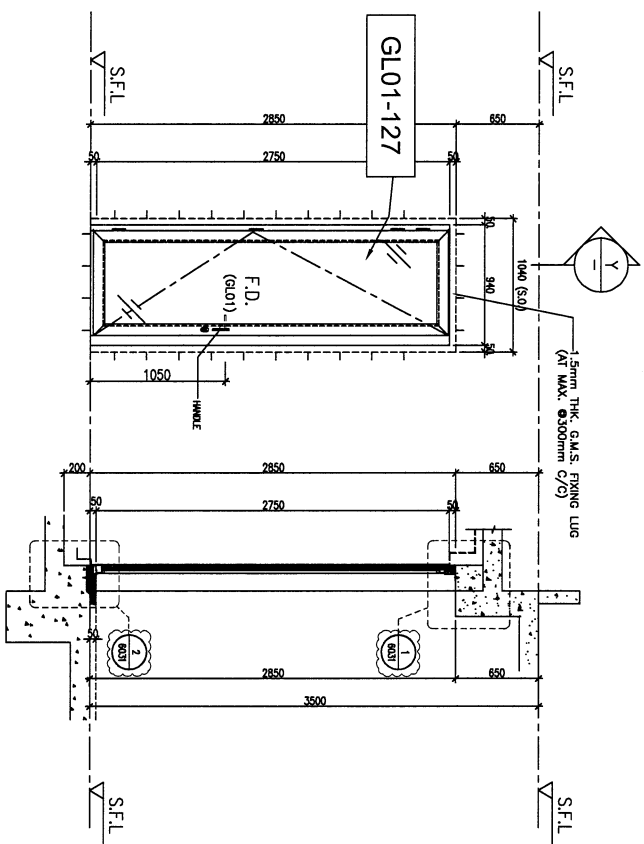
PROJECT :
 PROPOSED RESIDENTIAL DEVELOPMENT AT N.K.I.L. 65+42 YIN PING ROAD KOMLON

TITLE :
 IN-SITU ALUM. WINDOW SCHEDULE FOR HOUSE TYPE G

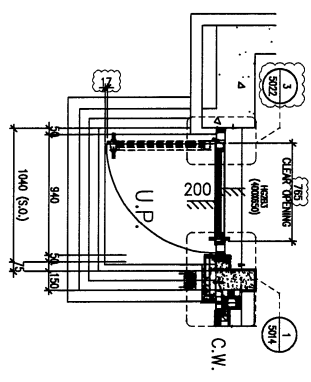
DATE : 30-MAR-23 SCALE : 1:40 (A3)

DESIGN BY : Ailing
 CHECKED BY :
美特堅有限公司
 11th Floor, 80, Queen's Road, Hong Kong
 610 Che Kwo Ling Road, Kowloon
 Tel: 23488211-4 Fax: 2327272666
 DWG NO. : 1853-SP-HW-2708 REV. : A

STONE CLADDING FINISH PROVIDED	
GLAZING AREA	1.60 m ²
OPENABLE AREA	2.02 m ²
FREE AREA	- %



Y PART SECTION



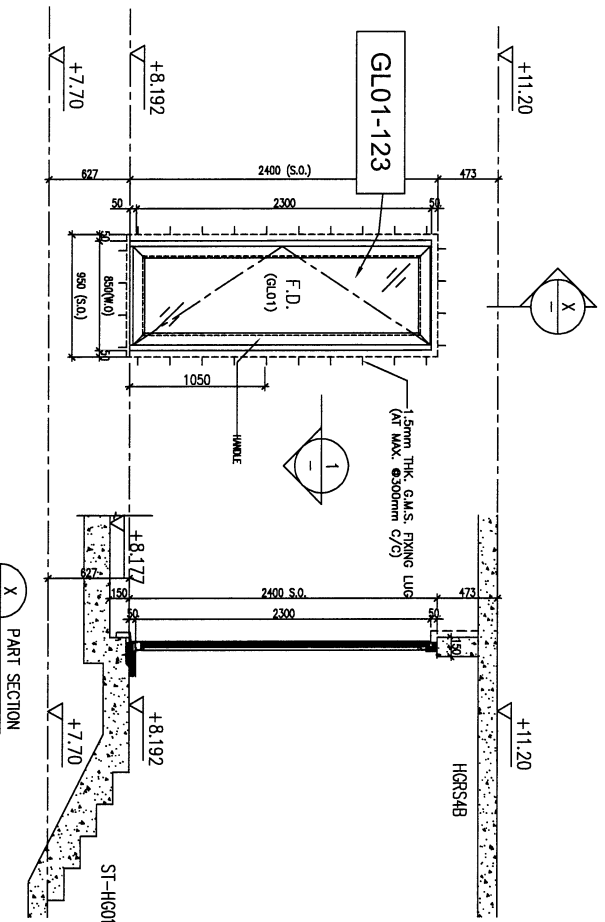
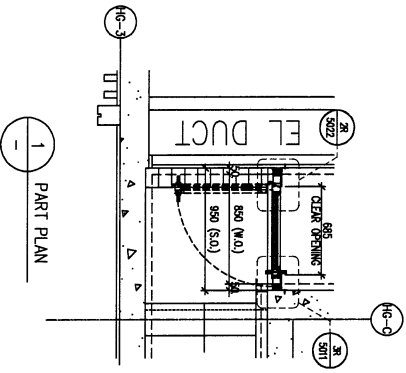
2 PART PLAN

ELEVATION
 (VIEWED FROM THE OUTSIDE)

WINDOW MARK	GL01
LOCATION	HOUSE TYPE G - 1/F ENSUITE 2
MATERIALS	AL1
GLAZING	GL01
QUANTITY	1 No. (HOUSE NO. HG1)
HANDLES	MODEL NO. 2018-CA

WINDOW MARK	HC1
LOCATION	HOUSE TYPE G - 2/F STAIRCASE
MATERIALS	AL1
GLAZING	GL01
QUANTITY	1 No. (HOUSE NO. HC1)
HANDLES	MODEL NO. 2018-CA

PROVIDED	
GLAZING AREA	1.24 m ²
OPENABLE AREA	1.60 m ²
FREE AREA	-
	%



Blank area for notes or additional information.

<p>CLIENT : SHIMAO GROUP HOLDINGS LIMITED</p> <p>ARCHITECT : HONG TUNG & PARTNERS LIMITED</p> <p>MAIN CONTRACTOR : 協興建築有限公司 HHP HING CONSTRUCTION CO LTD</p> <p>STRUCTURAL ENGINEER : C M WONG & ASSOCIATES LTD 黃志明建築工程師有限公司</p> <p>FAÇADE CONSULTANT : MENHARDT</p>	<p>NOTE : 1. DIMENSIONS ARE IN mm. 2. ALL DIMENSIONS ARE TAKEN FROM OUTSIDE. 3. ALL DIMENSIONS TO BE VERIFIED ON SITE BEFORE FABRICATION. LEGEND : (X) DETAIL MARK NO. (REF) REFER SHEET NO. 1. F.F.L. FINISHED FLOOR LEVEL. 2. S.F.L. STRUCTURAL FLOOR LEVEL. 3. (▲) REVERSED DETAIL. 4. (▲) FINING LOCATION. 5. GLASS LEGEND 6. GL01 - 12mm HS, 12mm NR GP-12mm 12 THK, LGL, GL04 - 12mm CLEAR THERSED GLASS GL06 - 12mm HS, 12mm NR GP-12mm 12 THK, LGL, F001 - 10mm 12+12mm AIR GP-10mm 12" 7. (S2) 120x120x6mm THK, G.A.S. S.H.S. (S1) 120x100x6mm THK, G.A.S. S.H.S. 8. (AL) PV2 COATED ALUMINIUM SPRAY FINISH (4 COAT SYSTEM) CODE EC-05-0354232 COLOR : 009Y 07/063 METALLIC</p>	<p>JOB NO. : J-953</p> <p>PROJECT : PROPOSED RESIDENTIAL DEVELOPMENT AT N.K.I.L. 65442 YIN PING ROAD KOWLOON</p> <p>TITLE : IN-SITU ALUM. WINDOW SCHEDULE FOR HOUSE TYPE G</p> <p>DATE : 30-MAR-23 SCALE : 1:40 (A3)</p> <p>DRAWN BY : Ashing CHECKED BY :</p> <p>Unit 5-4, Shum Ho Industrial Centre 1/F, 170-172, Cheung Cheong Street, Kowloon 1623489211-4 Fax: (852) 27277886 DWG NO. : 953-SD-HW-2709 REL. : -</p>
--	--	--