

工程指示 / 要求簡箋 ENGINEER INSTRUCTIONS (E.I.)

工程指示編號:	EI- 7673	修改版本:	-
	HK- /		
工程編號:	J 853	工程名稱:	延坪道 (第2期)
收件人:	Maggie Lor	發件人:	Joe Chan
工程項目:	Row D (HDI-HDT) 後裝 窗人牆門地盤用玻璃 (綠色)	日期:	22/04/2024

<input type="checkbox"/> 原合約工程包	<input type="checkbox"/> 原合約工程加 / 減賬 QT-	<input type="checkbox"/> 新工程報價 QT-
---------------------------------	--	------------------------------------

信件批核號碼/圖紙參考編號:	批核模具圖紙編號:
客戶指示附件:	管理內部批簽署:

<input type="checkbox"/> 初步鋁料 B.M.	<input type="checkbox"/> 加工拆圖, 然後生產	<input type="checkbox"/> 尺寸表
<input type="checkbox"/> 正式鋁料 B.M.	<input type="checkbox"/> 技術上資料/指示	<input type="checkbox"/> 報價
<input type="checkbox"/> 配件 B.M.	<input type="checkbox"/> 樣辦或貨品說明書	<input type="checkbox"/> 分判合約
<input type="checkbox"/> 其他:		

內容: 請依附件資料, 生產玻璃, 送地盤.

- 按 BS EN 14179-1:2016 標準熱浸
- 請分屋包裝出貨.

完成上列要求日期: 30/5/2024

國內

<input type="checkbox"/> 生產技術總監	<input type="checkbox"/> 連附件	<input type="checkbox"/> 技術部	<input type="checkbox"/> 連附件	<input type="checkbox"/> 生產部	<input type="checkbox"/> 連附件
<input type="checkbox"/> 採購部	<input type="checkbox"/> 連附件	<input type="checkbox"/> 生產統籌部	<input type="checkbox"/> 連附件	<input type="checkbox"/> 報關組	<input type="checkbox"/> 連附件
<input type="checkbox"/> 質檢部	<input type="checkbox"/> 連附件	<input type="checkbox"/> 會計部	<input type="checkbox"/> 連附件	<input type="checkbox"/> 機械設計部	<input type="checkbox"/> 連附件
<input type="checkbox"/> 香港辦	<input type="checkbox"/> 連附件	<input type="checkbox"/> 其他:			

香港

<input type="checkbox"/> 行政部	<input type="checkbox"/> 連附件	<input type="checkbox"/> 會計部	<input type="checkbox"/> 連附件	<input type="checkbox"/> 統籌部	<input type="checkbox"/> 連附件	<input type="checkbox"/> 工程部	<input type="checkbox"/> 連附件
<input type="checkbox"/> 採購部	<input type="checkbox"/> 連附件	<input type="checkbox"/> QS部	<input type="checkbox"/> 連附件	<input checked="" type="checkbox"/> 地盤管理	<input checked="" type="checkbox"/> 連附件	<input type="checkbox"/> 維修部	<input type="checkbox"/> 連附件

*發件人簽署:		*組別成員批核簽署:	
傳遞編號:		項目經理簽署:	



美特鋁質 有限公司
MIDI Aluminium Fabricator Ltd.

胡哥

分屋數量表

地盤用玻璃B.M.表

修改版次：

正式数

序號	修改內容	玻璃圖號	樓層	HD1	HD2	HD3	HD5	HD6	HD7
1		GL01-112	G/F		1	1			
2		GL01-112	G/F	1					
3		GL01-112	G/F						1
4		GL01-113	G/F				1	1	
5		GL01-117	1/F					1	
6		GL01-117	1/F				1	1	
7		GL01-117	1/F						1
8		GL01-117	1/F	1					
9		GL01-118	1/F				1		
10		GL01-118	1/F		1	1			
11		GL01-119	1/F						1
12		GL01-123	2/F				1	1	
13		GL01-123	2/F		1	1			
14		GL01-123	2/F						1
15		GL01-123	2/F	1					
16		GL01-124	G/F				2	2	
17		GL01-124	G/F		2	2			
18		GL01-124	G/F						2
19		GL01-124	G/F	2					
20		GL01-125	G/F				1	1	
21		GL01-126	G/F		1	1			
22		GL01-127	1/F				1	1	
23		GL01-127	1/F						1
24		GL01-127	1/F		1	1			
25		GL01-127	1/F	1					
26		GL01-128	2/F				1	1	
27		GL01-129	2/F		1	1			
28		GL01-130	G/F						1
29		GL01-130	G/F	1					
30		GL01-131	G/F						1
31		GL01-132	2/F						1
32		GL06-111	G/F		1	1			
33		GL06-111	G/F						1

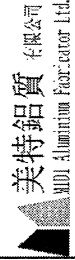
分屋數量表

地盤用玻璃B.M.表

修改版次：

正式數

序號	修改內容	玻璃圖號	樓層	HD1	HD2	HD3	HD5	HD6	HD7
34		GL06-111	G/F	1					
35		GL06-112	G/F				1	1	
36		GL06-120	G/F				1	1	
37		GL06-120	G/F						1
38		GL06-120	G/F		1	1			
39		GL06-120	G/F	1					
40		GL06-121	G/F				1	1	
41		GL06-121	G/F						1
42		GL06-121	G/F		1	1			
43		GL06-121	G/F	1					
44		GL06-122	G/F				1	1	
45		GL06-122	G/F		1	1			
46		GL06-122	G/F						1
47		GL06-122	G/F	1					
48		PD01-11	G/F	2	2	2	2	2	2
49		PD01-12	G/F	2	2	2	2	2	2
50		PD01-13	1/F	2	2	2	2	2	2
51			總數	17	18	18	19	19	20



美特鋁質有限公司
MTL Aluminium Fabricator Ltd.

工程號: J-853
地盤名稱: 延評道2期
項目類別: 後聲門窗 (HD#)

計算: 周廣志
核對: 謝永林
批准:

日期: 2024.03.19
日期: 2024.03.22
A/C Code:

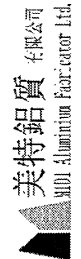
送呈: 胡哥
副本:

註明：計算參考數值/ 所屬位置分格

總計玻璃面積 (m²): 196.558
正式數

修改版次:

序號	修改內容	玻璃編號	顏色與類型	厚度 (mm)	玻璃尺寸		數量 (塊)	總面積 (平方米)	使用位置	樓層	使用房間	房間數	分格類型	分格寬度	分格高度	每窗數量	使用窗號	備註
					寬度W (mm)	高度H (mm)												
1		GL01-112	GL01	32	498	2015.5	2	2.007	J853-SD-HIW-2406	G/F	HD2/3	2	下生窗	600	2125	1	WD.10aD1	
2		GL01-112	GL01	32	498	2015.5	1	1.004	J853-SD-HIW-2503	G/F	HD1	1	下生窗	600	2125	1	WE.08E1	
3		GL01-112	GL01	32	498	2015.5	1	1.004	J853-SD-HIW-2503	G/F	HD7	1	下生窗	600	2125	1	WE.08E	
4		GL01-113	GL01	32	548	2015.5	2	2.209	J853-SD-HIW-2406	G/F	HD5/6	2	下生窗	650	2125	1	WD.10D	
5		GL01-117	GL01	32	548	1415.5	1	0.776	J853-SD-HIW-2409	1/F	HD6	1	下生窗	650	1525	1	WD.13aD	
6		GL01-117	GL01	32	548	1415.5	2	1.551	J853-SD-HIW-2421	1/F	HD5/6	2	下生窗	650	1525	1	WD.19D	
7		GL01-117	GL01	32	548	1415.5	1	0.776	J853-SD-HIW-2504	1/F	HD7	1	下生窗	650	1525	1	WE.11E	
8		GL01-117	GL01	32	548	1415.5	1	0.776	J853-SD-HIW-2504	1/F	HD1	1	下生窗	650	1525	1	WE.11E1	
9		GL01-118	GL01	32	498	1415.5	1	0.705	J853-SD-HIW-2409	1/F	HD5	1	下生窗	600	1525	1	WD.13D	
10		GL01-118	GL01	32	498	1415.5	2	1.410	J853-SD-HIW-2409	1/F	HD2/3	2	下生窗	600	1525	1	WD.13D1	
11		GL01-119	GL01	32	498	1390.5	1	0.692	J853-SD-HIW-2521	1/F	HD7	1	下生窗	600	1500	1	WE.11aE	
12		GL01-123	GL01	32	587	2165.0	2	2.542	J853-SD-HIW-2423	2/F	HD5/6	2	F.D.門	850	2300	1	WD.30D	
13		GL01-123	GL01	32	587	2165.0	2	2.542	J853-SD-HIW-2423	2/F	HD2/3	2	F.D.門	850	2300	1	WD.30D1	
14		GL01-123	GL01	32	587	2165.0	1	1.271	J853-SD-HIW-2524	2/F	HD7	1	F.D.門	850	2300	1	WE.30E	
15		GL01-123	GL01	32	587	2165.0	1	1.271	J853-SD-HIW-2524	2/F	HD1	1	F.D.門	850	2300	1	WE.30E1	
16		GL01-124	GL01	32	700	2580.0	4	7.224	J853-SD-HIW-2403	G/F	HD5/6	2	G.D.門	885	2800	2	WD.06D	
17		GL01-124	GL01	32	700	2580.0	4	7.224	J853-SD-HIW-2403	G/F	HD2/3	2	G.D.門	885	2800	2	WD.06D1	
18		GL01-124	GL01	32	700	2580.0	2	3.612	J853-SD-HIW-2403	G/F	HD7	1	G.D.門	885	2800	2	WE.05E	
19		GL01-124	GL01	32	700	2580.0	2	3.612	J853-SD-HIW-2403	G/F	HD1	1	G.D.門	885	2800	2	WE.05E1	
20		GL01-125	GL01	32	612	2570.0	2	3.146	J853-SD-HIW-2405	G/F	HD5/6	2	F.D.門	900	2730	1	WD.09D	



美特鋁質有限公司
MTR Aluminum Fabricator Ltd.

工程號: J-853	計算: 周廣志	日期: 2024.03.19	送呈: 胡哥
地盤名稱: 延評道二期	核對: 謝永林	日期: 2024.03.22	副本:
項目類別: 後製門窗 (HD排)	批准:	A/C Code:	
廠用玻璃B.M.表	總計玻璃面積 (m ²): 196.558	正式數	
修改版次:	111	總計玻璃數量 (塊):	

註明：計算參考數值/ 所屬位置分格

序號	修改內容	玻璃編號	顏色與類型	厚度 (mm)	玻璃尺寸		數量 (塊)	總面積 (平方米)	使用位置	樓層	使用房間	房間數	分格類型	分格寬度	分格高度	每窗數量	使用窗號	備註
					寬度W (mm)	高度H (mm)												
21		GL01-126	GL01	32	612	2570.0	2	3.146	J853-SD-HIW-2405	G/F	HD2/3	2	F.D.門	850	2705	1	WD.09aD1	
22		GL01-127	GL01	32	667	2615.0	2	3.488	J853-SD-HIW-2408	1/F	HD5/6	2	F.D.門	940	2750	1	WD.11D	
23		GL01-127	GL01	32	667	2615.0	1	1.744	J853-SD-HIW-2408	1/F	HD7	1	F.D.門	940	2750	1	WE.09E	
24		GL01-127	GL01	32	667	2615.0	2	3.488	J853-SD-HIW-2408	1/F	HD2/3	2	F.D.門	940	2750	1	WD.11D1	
25		GL01-127	GL01	32	667	2615.0	1	1.744	J853-SD-HIW-2408	1/F	HD1	1	F.D.門	940	2750	1	WE.09E1	
26		GL01-128	GL01	32	548	1564.0	2	1.714	J853-SD-HIW-2411	2/F	HD5/6	2	生窗	650	1675	1	WD.26D	
27		GL01-129	GL01	32	498	1539.0	2	1.533	J853-SD-HIW-2411	2/F	HD2/3	2	生窗	600	1650	1	WD.26aD1	
28		GL01-130	GL01	32	612	2655.0	1	1.625	J853-SD-HIW-2502	G/F	HD7	1	F.D.門	850	2790	1	WE.06E	
29		GL01-130	GL01	32	612	2655.0	1	1.625	J853-SD-HIW-2502	G/F	HD1	1	F.D.門	850	2790	1	WE.06E1	
30		GL01-131	GL01	32	498	1565.5	1	0.780	J853-SD-HIW-2521	G/F	HD7	1	下生窗	600	1675	1	WE.07E	
31		GL01-132	GL01	32	498	1314.0	1	0.654	J853-SD-HIW-2522	2/F	HD7	1	生窗	600	1425	1	WE.21E	
32							合計: 51	66.894										
33		GL06-111	GL06	34	498	634.0	2	0.631	J853-SD-HIW-2406	G/F	HD2/3	2	上梗	600	725	1	WD.10aD1	
34		GL06-111	GL06	34	498	634.0	1	0.316	J853-SD-HIW-2503	G/F	HD7	1	上梗	600	725	1	WE.08E	
35		GL06-111	GL06	34	498	634.0	1	0.316	J853-SD-HIW-2503	G/F	HD1	1	上梗	600	725	1	WE.08E1	
36		GL06-112	GL06	34	548	659.0	2	0.722	J853-SD-HIW-2406	G/F	HD5/6	2	上梗	650	750	1	WD.10D	
37		GL06-120	GL06	34	2102	605.0	2	2.543	J853-SD-HIW-2401	G/F	HD5/6	2	上梗	2205	700	1	WD.01D	
38		GL06-120	GL06	34	2102	605.0	1	1.272	J853-SD-HIW-2401	G/F	HD7	1	上梗	2205	700	1	WE.01E	
39		GL06-120	GL06	34	2102	605.0	2	2.543	J853-SD-HIW-2401	G/F	HD2/3	2	上梗	2205	700	1	WD.01D1	
40		GL06-120	GL06	34	2102	605.0	1	1.272	J853-SD-HIW-2401	G/F	HD1	1	上梗	2205	700	1	WE.01E1	



美特鋁質有限公司
MHI Aluminum Fabricator Ltd.

工程號: J-853	計算:	周廣志	日期:	2024.03.19	送呈:	胡哥
地盤名稱: 延坪道2期	核對:	謝永林	日期:	2024.03.22	副本:	
項目類別: 後樓門窗 (HD#)	批准:			A/C Code:		
總計玻璃數量 (塊): 111		總計玻璃面積 (m ²): 196.558				正式數

註明：計算參考數值/ 所屬位置分格

序號	修改內容	玻璃編號	顏色與類型	厚度 (mm)	玻璃尺寸		數量 (塊)	總面積 (平方米)	使用位置	樓層	使用房間	房間數	分格類型	分格寬度	分格高度	每窗數量	使用窗號	備註
					寬度W (mm)	高度H (mm)												
41		GL06-121	GL06	34	2732	607.0	2	3.317	J853-SD-HIW-2402	G/F	HD5/6	2	上梗	2835	700	1	WD.02D	
42		GL06-121	GL06	34	2732	607.0	1	1.658	J853-SD-HIW-2402	G/F	HD7	1	上梗	2835	700	1	WE.02E	
43		GL06-121	GL06	34	2732	607.0	2	3.317	J853-SD-HIW-2402	G/F	HD2/3	2	上梗	2835	700	1	WD.02D1	
44		GL06-121	GL06	34	2732	607.0	1	1.658	J853-SD-HIW-2402	G/F	HD1	1	上梗	2835	700	1	WE.02E1	
45		GL06-122	GL06	34	1667	544.5	2	1.815	J853-SD-HIW-2403	G/F	HD5/6	2	上梗	1770	650	1	WD.06D	
46		GL06-122	GL06	34	1667	544.5	2	1.815	J853-SD-HIW-2403	G/F	HD2/3	2	上梗	1770	650	1	WD.06D1	
47		GL06-122	GL06	34	1667	544.5	1	0.908	J853-SD-HIW-2403	G/F	HD7	1	上梗	1770	650	1	WE.05E	
48		GL06-122	GL06	34	1667	544.5	1	0.908	J853-SD-HIW-2403	G/F	HD1	1	上梗	1770	650	1	WE.05E1	
49							合計: 24	25.011										
50		PD01-11	PD1	30	952	2400	12	27.418	WD.01/WE.01	G/F	HD1,2,3,5,6,7	6	趟門	2205	2600	2		
51		PD01-12	PD1	30	1266	2400	12	36.461	WD.02/WE.02	G/F	HD1,2,3,5,6,7	6	趟門	2835	2600	2		
52		PD01-13	PD1	30	1317	2580	12	40.774	WD.12/WE.12	1/F	HD1,2,3,5,6,7	6	趟門	2935	2750	2		
53							合計: 36	104.653										

(1).本表中玻璃采用三鑫公司產玻璃，樣板代號亦為三鑫產品代號。

(2).本表中所有玻璃對角線尺寸偏差要求不超過負2mm。

(3).本表中玻璃要求粗磨邊處理並倒棱角，攔河玻璃頂底要精磨邊，而所有玻璃之入爐方向需保持一致。

(4).本表中所有玻璃成品均需做雙面保護，用透明靜電膠紙加四周一寸FK白膠紙做雙面加固保護處理。

(5).本表中所有玻璃成品均需注明室內外及其玻璃編號/使用位置/樓層，以便識別。

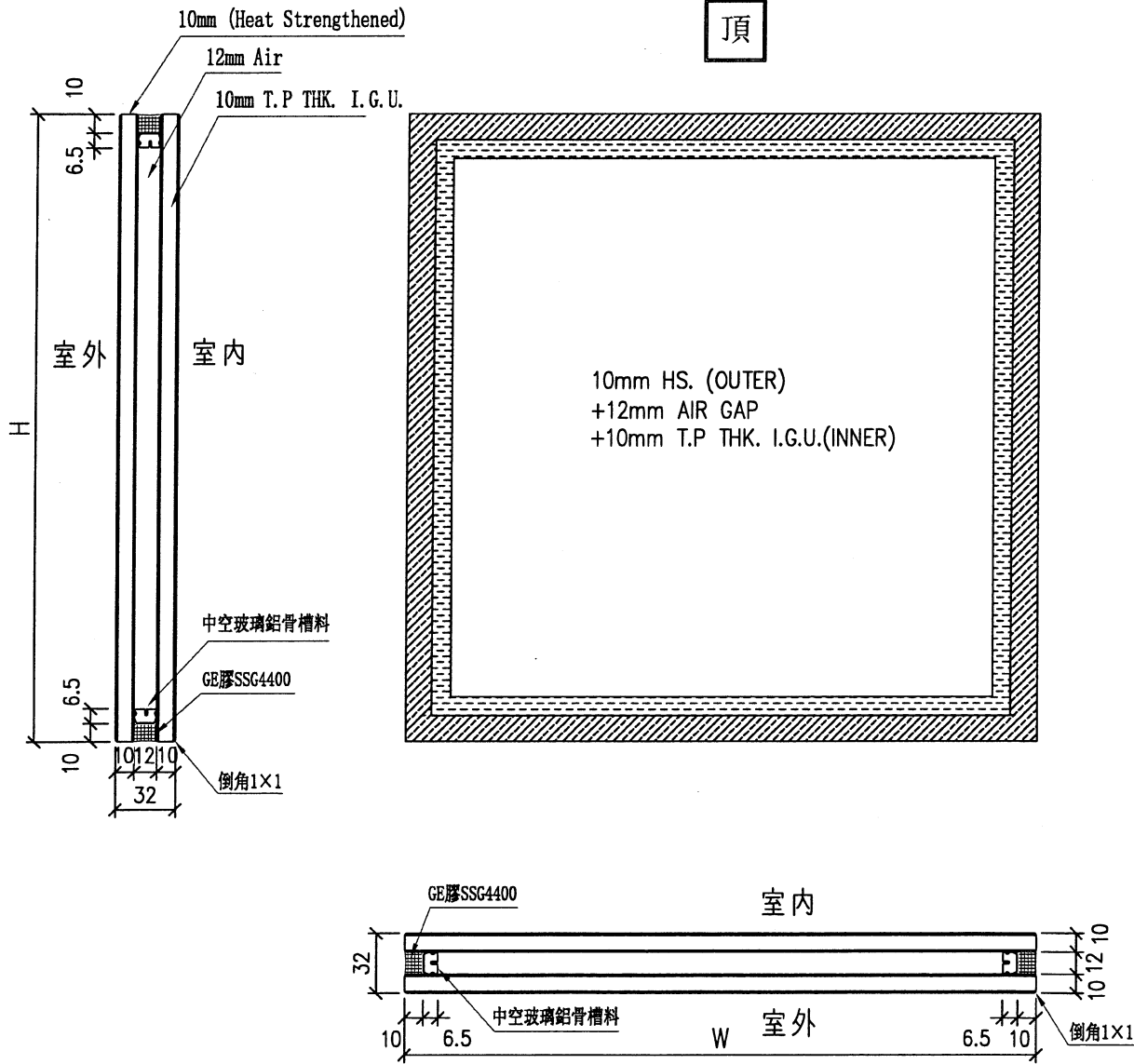
(G01) 10mm HS. +12mm AIR GAP+10mm T.P THK. I.G.U.

(G06) 10mm HS. +12mm AIR GAP+12mm T.P THK. I.G.U.

(PD1) 10mm TP + 12mm AIR GAP + 8mm TP THK IGU

 美特鋁質有限公司 MIDI Aluminium Fabricator Ltd.	類別	物料號		
	制圖 周廣志	2023.12.29	圖號 GL01	
修改		復核 謝永林	2024.03.12	數量 見BOM表
日期		批准		位置 見BOM表

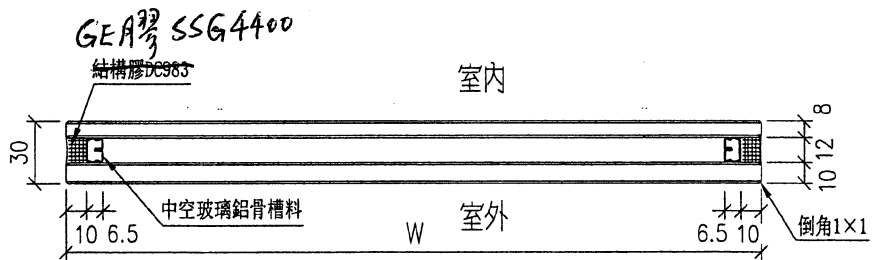
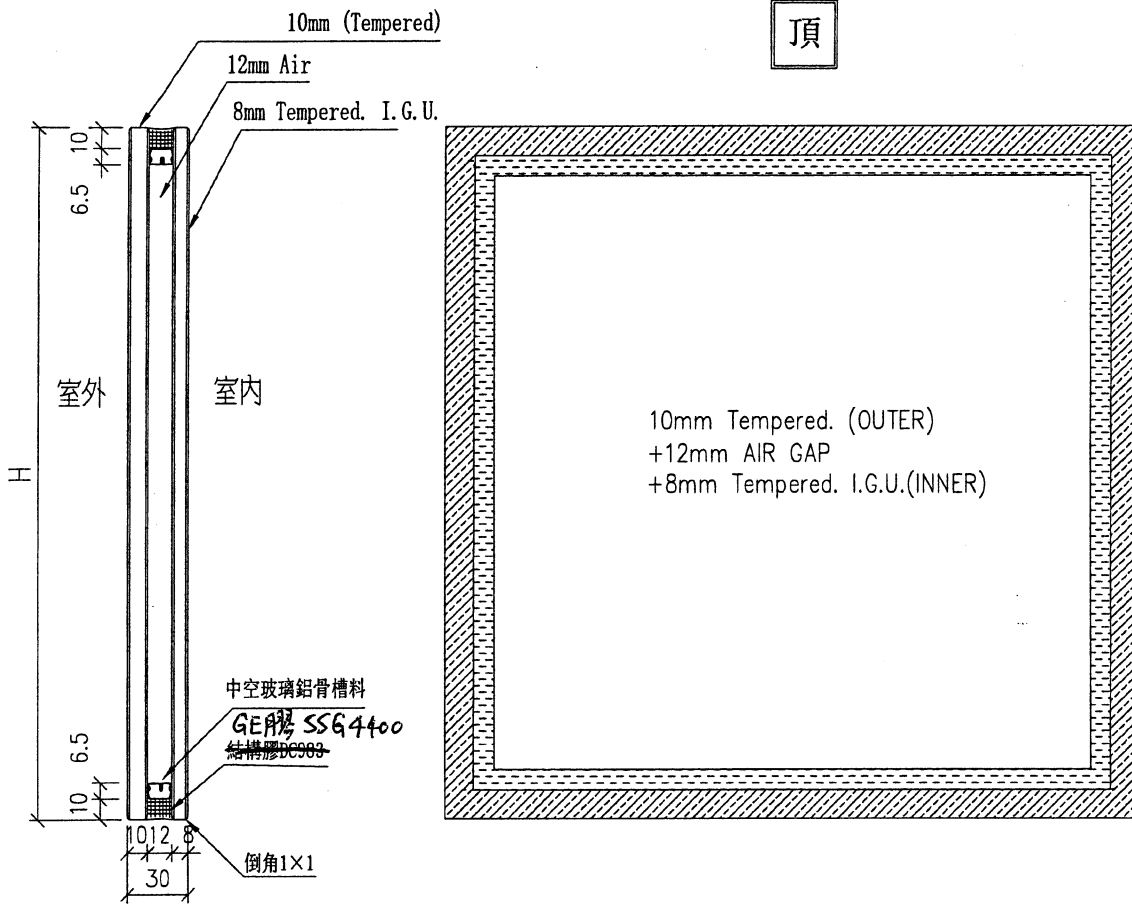
Sample no. :D21031909



工程號	J-853	地盤	九龍延坪道	附件
名稱	玻璃加工圖 (生窗/FD/GD) 採用			
材料	地盤			
顏色	工廠			

 美特鋁質 MIDI Aluminium Fabricator Ltd.	類別		物料號	
	制圖	謝永林	2023.12.21	圖號 PD1
修改			復核	謝永林
日期			批准	
			數量	見BOM表
			位置	見BOM表

Sample no. : D21040670



工程號	J-853	地盤	九龍延坪道	附 件
名稱	玻璃加工圖(趟門)		採用	
材料			地盤	
顏色	10mm Tempered. +12mm AIR GAP+8mm Tempered I.G.U.		工廠	

B.O. REF :

SHIMAO GROUP HOLDINGS LIMITED
 ARCHITECT : WONG TUNG & PARTNERS LIMITED

MAIN CONTRACTOR : 協興建築有限公司
 HIP HING CONSTRUCTION CO LTD

STRUCTURAL ENGINEER : C M WONG & ASSOCIATES LTD
 黃志明建築工程師有限公司

FAÇADE CONSULTANT : MENHARDT

NOTE:
 1. ALL DIMENSIONS ARE IN mm.
 2. ALL ELEVATIONS ARE VIEWED FROM OUTSIDE.
 3. ALL DIMENSIONS TO BE VERIFIED ON SITE BEFORE FABRICATION.

LEGEND:
 (S1) DETAIL MARK NO.
 (R) REFER SHEET NO.

1. F.F.L. — FINISHED FLOOR LEVEL
 2. S.F.L. — STRUCTURAL FLOOR LEVEL
 3. (R) — REVERSED DETAIL
 4. ▲ — FINING LOCATION
 5. GLASS LEGEND
 6. GLO1 — 10mm IG. 10mm WP 6W+10mm TP THK. LGL
 GLO4 — 12mm CLEAR TEMPERED GLASS
 GLO5 — 12mm CLEAR TEMPERED GLASS
 GLO6 — 12mm CLEAR TEMPERED GLASS
 GLO7 — 10mm TP+12mm AR 6W+16mm TP
 7. (S1) 120x60x6mm THK. G.M.S. R.H.S.
 (S2) 120x120x6mm THK. G.M.S. S.H.S.
 (S3) 200x100x6mm THK. G.M.S. R.H.S.

8. (AL1) — PP2 COATED ALUMINIUM SPRAK TRIMMER
 (AL2) — SYSTEM CODE EG-06-030423Z COLOR : 67/065 METALIC

C 26/02/2024 REVIEW SUBJECT TO WORKS COMMENT Y
 B 13/11/2023 GENERAL REVISED
 A 04/09/2023 GENERAL REVISED

DATE : 30-MAR-23 SCALE : 1:40 (A3)
 DRAWN BY : Aching CHECKED BY :
 PROJECT : PROPOSED RESIDENTIAL DEVELOPMENT AT NGULIL B542 YIN PING ROAD KOHLOON

TITLE : IN-SITU ALUM. WINDOW SCHEDULE FOR HOUSE TYPE D, D1, E, E1

DATE : 30-MAR-23 SCALE : 1:40 (A3)
 DRAWN BY : Aching CHECKED BY :
 PROJECT : PROPOSED RESIDENTIAL DEVELOPMENT AT NGULIL B542 YIN PING ROAD KOHLOON

TITLE : IN-SITU ALUM. WINDOW SCHEDULE FOR HOUSE TYPE D, D1, E, E1

DATE : 30-MAR-23 SCALE : 1:40 (A3)
 DRAWN BY : Aching CHECKED BY :
 PROJECT : PROPOSED RESIDENTIAL DEVELOPMENT AT NGULIL B542 YIN PING ROAD KOHLOON

TITLE : IN-SITU ALUM. WINDOW SCHEDULE FOR HOUSE TYPE D, D1, E, E1

DATE : 30-MAR-23 SCALE : 1:40 (A3)
 DRAWN BY : Aching CHECKED BY :
 PROJECT : PROPOSED RESIDENTIAL DEVELOPMENT AT NGULIL B542 YIN PING ROAD KOHLOON

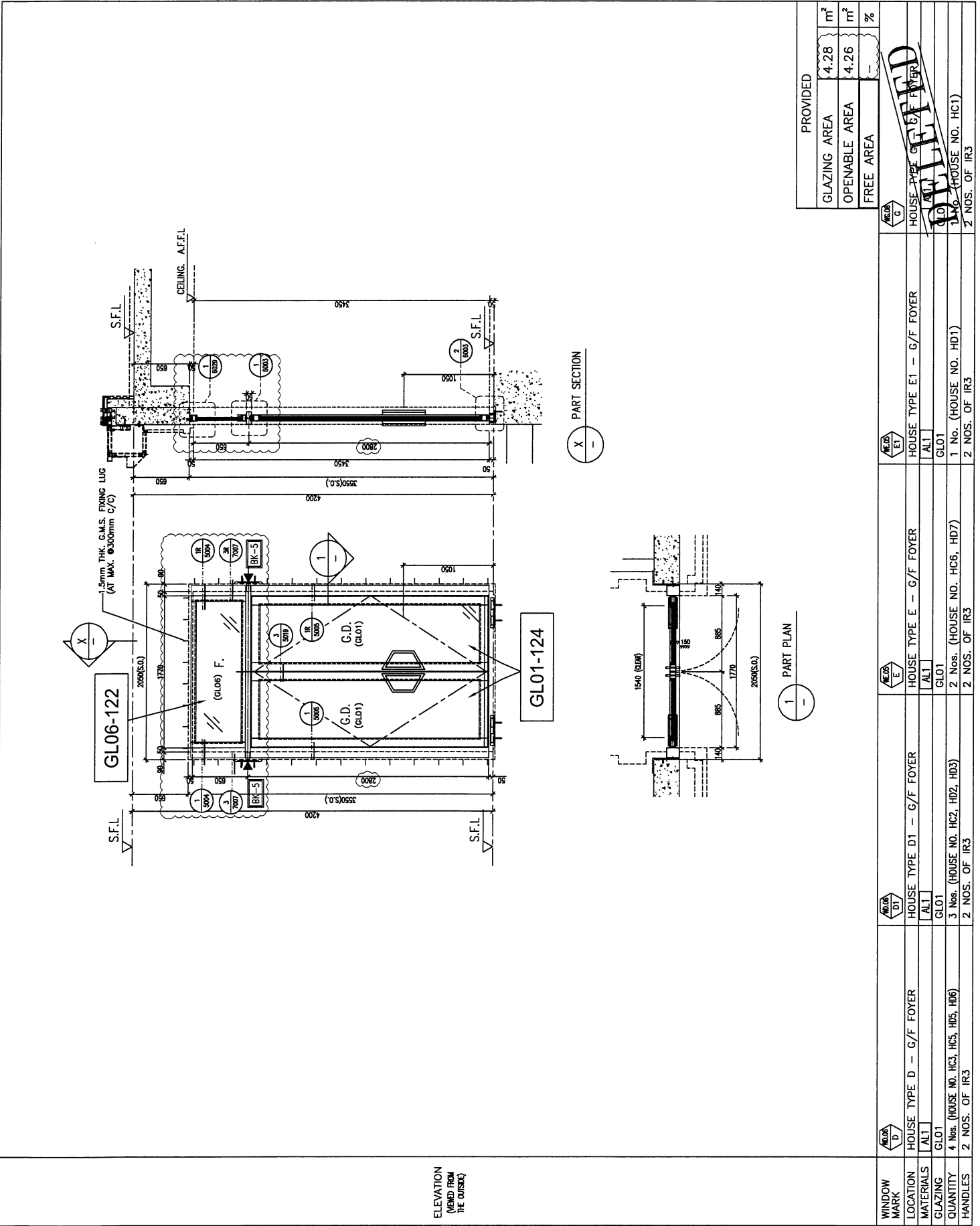
TITLE : IN-SITU ALUM. WINDOW SCHEDULE FOR HOUSE TYPE D, D1, E, E1

DATE : 30-MAR-23 SCALE : 1:40 (A3)
 DRAWN BY : Aching CHECKED BY :
 PROJECT : PROPOSED RESIDENTIAL DEVELOPMENT AT NGULIL B542 YIN PING ROAD KOHLOON

TITLE : IN-SITU ALUM. WINDOW SCHEDULE FOR HOUSE TYPE D, D1, E, E1

DATE : 30-MAR-23 SCALE : 1:40 (A3)
 DRAWN BY : Aching CHECKED BY :
 PROJECT : PROPOSED RESIDENTIAL DEVELOPMENT AT NGULIL B542 YIN PING ROAD KOHLOON

TITLE : IN-SITU ALUM. WINDOW SCHEDULE FOR HOUSE TYPE D, D1, E, E1



ELEVATION VIEWED FROM THE OUTSIDE

PROVIDED	GLAZING AREA	OPENABLE AREA	FREE AREA
	4.28 m ²	4.26 m ²	%

WINDOW MARK	HOUSE TYPE	NO. OF IR3	NO. OF IR3
HOUSE TYPE D1 - G/F FOYER	HOUSE TYPE E1 - G/F FOYER	1 No. (HOUSE NO. HD1)	2 NOS. OF IR3
HOUSE TYPE D - G/F FOYER	HOUSE TYPE E - G/F FOYER	2 Nos. (HOUSE NO. HC2, HD2, HD3)	2 NOS. OF IR3
HOUSE TYPE D1 - G/F FOYER	HOUSE TYPE E - G/F FOYER	2 Nos. (HOUSE NO. HC6, HD7)	2 NOS. OF IR3
HOUSE TYPE D1 - G/F FOYER	HOUSE TYPE E - G/F FOYER	1 No. (HOUSE NO. HD1)	2 NOS. OF IR3

RECEIVED
 2024 MAR 26 PM 10:40
 MIDO ARCHITECTURAL CONSULTANTS LTD.
 Suite 6-B, Sunny Industrial Centre, 1/F
 810 Che Yee Ling Road, Kowloon
 HK2389211-4 Fax: (852) 27727868
 DWP No. : J853-SD-HW-2403 REV. : C

B.D. REF :

CLIENT : SHIMAO GROUP HOLDINGS LIMITED

ARCHITECT : WONG TUNG & PARTNERS LIMITED

MAIN CONTRACTOR : 協興建築有限公司 HIP HING CONSTRUCTION CO LTD

STRUCTURAL ENGINEER : CMA C M WONG & ASSOCIATES LTD 黃志明建築工程師有限公司

FAÇADE CONSULTANT: MEINHARDT

NOTE :

- ALL DIMENSIONS ARE IN mm.
- ALL ELEVATIONS ARE VIEWED FROM OUTSIDE.
- ALL DIMENSIONS TO BE VERIFIED ON SITE BEFORE FABRICATION.

LEGEND :

(A1) DETAIL MARK NO. REFER SHEET NO.

- F.F.L. — FINISHED FLOOR LEVEL
- S.F.L. — STRUCTURAL FLOOR LEVEL
- (↺) — REVERSED DETAIL
- ▲ — FINING LOCATION
- GLASS LEGEND
- GL01 — 10mm IG. +10mm IR. 64+10mm TP THK. LGCL 12mm CLEAR TEMPERED GLASS 10mm IR. 64+10mm TP THK. LGCL 10mm TP+12mm IR. 64+10mm TP
- (S1) 120x60x6mm THK. G.A.S. R.H.S. (S2) 120x120x6mm THK. G.A.S. R.H.S. (S3) 200x100x6mm THK. G.A.S. R.H.S.
- (AL1) — P102 COATED ALUMINIUM SPRAY TONER (AL01 SYSTEM) CODE: EG-50-0334232 COLOR: 80Y 07/83 METALIC

C 26/02/2024 REVISION SUBJECT TO ARCH'S COMMENT Y
 B 13/11/2023 GENERAL REVISION
 A 04/09/2023 GENERAL REVISION

JOB NO. : J-853

PROJECT : PROPOSED RESIDENTIAL DEVELOPMENT AT MKL.L. 6542 YIN HING ROAD KOWLOON

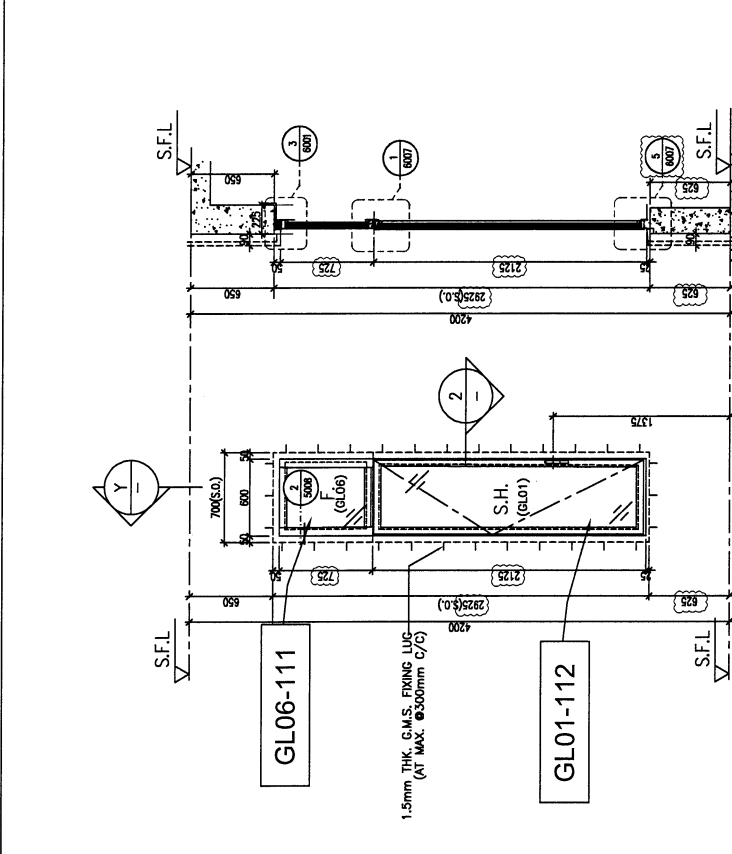
TITLE : IN-STU ALUM. WINDOW SCHEDULE FOR HOUSE TYPE D & D1

DATE : 30-MAR-23 SCALE : 1:40 (A3)

DRAWN BY : Aching CHECKED BY :

MIDI 美特鋁有限公司
 Unit 6-B, Sunny Industrial Centre, 1/F
 910 Che Kwo Ling Road, Kowloon
 TEL: 2426211-4 FAX: 60272786

DWG NO. : JB53-S0-HW-2406 REV. : C



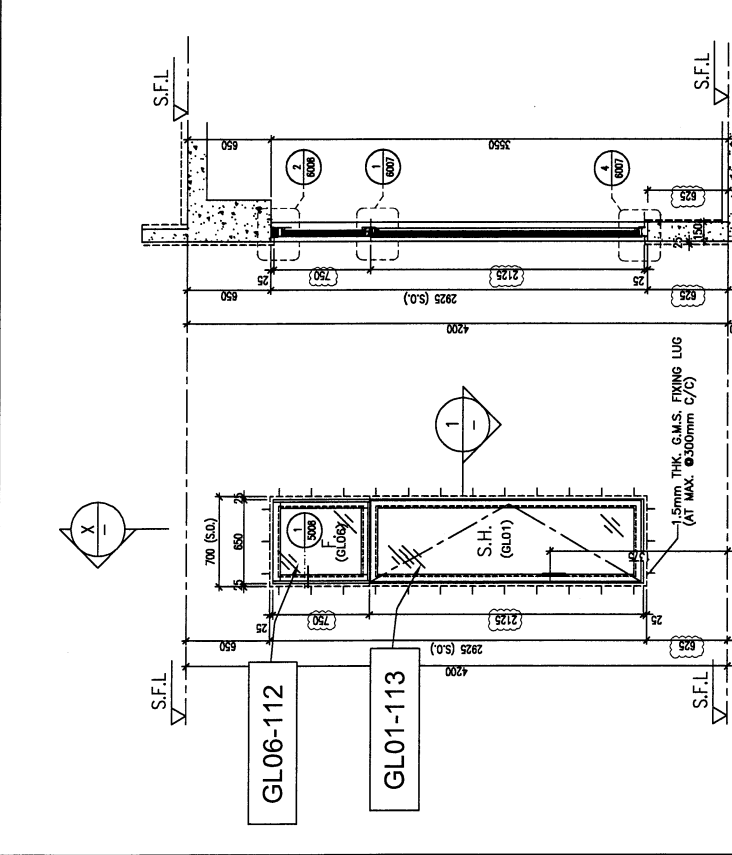
STONE CLADDING FINISH

PROVIDED	
GLAZING AREA	{1.21} m ²
OPENABLE AREA	{1.07} m ²
FREE AREA	— %

HOUSE TYPE D1 — G/F DINING

WINDOW MARK	LOCATION	HOUSE TYPE	QUANTITY	HANDLES
(A10) D1	HOUSE TYPE D1 — G/F DINING	GL01, GL06	2 Nos.	(HOUSE NO. (HD2 & HD3))
(A10) D	HOUSE TYPE D — G/F DINING	GL01, GL06	4 Nos.	(HOUSE NO. HC3, HC5, HD5, HD6)

MODEL NO. 2017-D2A



TILES FINISH

PROVIDED	
GLAZING AREA	1.34 m ²
OPENABLE AREA	{1.17} m ²
FREE AREA	— %

HOUSE TYPE D1 — G/F DINING

WINDOW MARK	LOCATION	HOUSE TYPE	QUANTITY	HANDLES
(A10) D1	HOUSE TYPE D1 — G/F DINING	GL01, GL06	1 No.	(HOUSE NO. HC2 HANDED)
(A10) D	HOUSE TYPE D — G/F DINING	GL01, GL06	4 Nos.	(HOUSE NO. HC3, HC5, HD5, HD6)

MODEL NO. 2017-D2A

ELEVATION VIEWED FROM THE OUTSIDE

B.O. REF :

CLIENT : SHIMAO GROUP HOLDINGS LIMITED

ARCHITECT : WONG TUNG & PARTNERS LIMITED

MAIN CONTRACTOR : 協興建築有限公司 HIP HING CONSTRUCTION CO LTD

STRUCTURAL ENGINEER : CMA C M WONG & ASSOCIATES LTD 黃志明建築工程師有限公司

FRAME CONSULTANT : MEINHARDT

NOTE :
 1. ALL DIMENSIONS ARE IN MM.
 2. ALL ELEVATIONS ARE VIEWED FROM OUTSIDE.
 3. ALL DIMENSIONS TO BE VERIFIED ON SITE BEFORE FABRICATION.

LEGEND:
 (S.A.) - RETAIN MARK NO.
 (S.B.) - REFER SHEET NO.

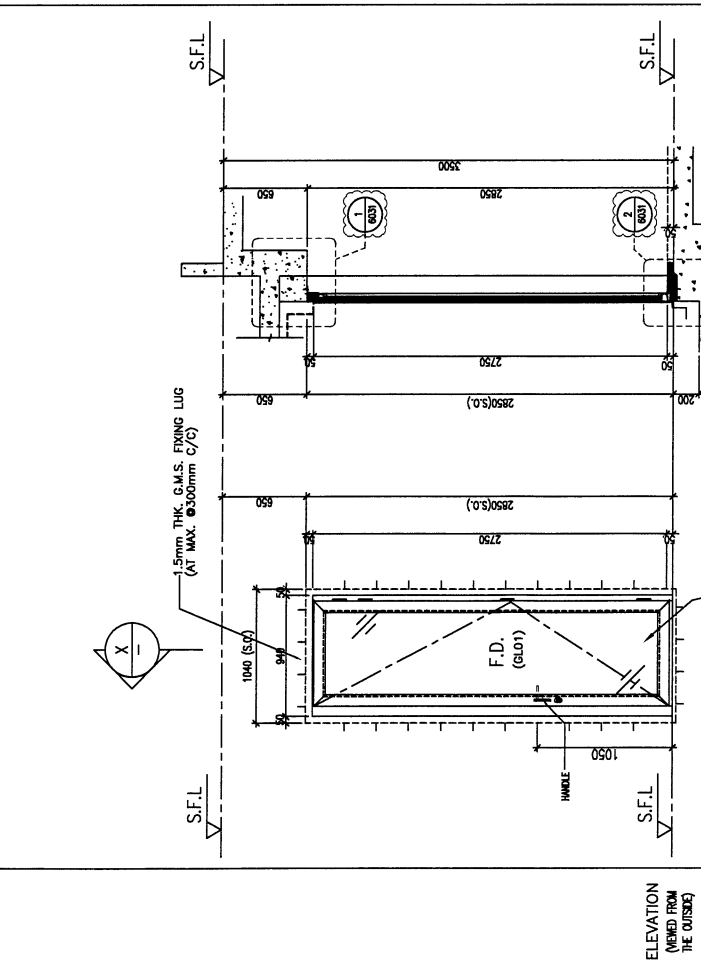
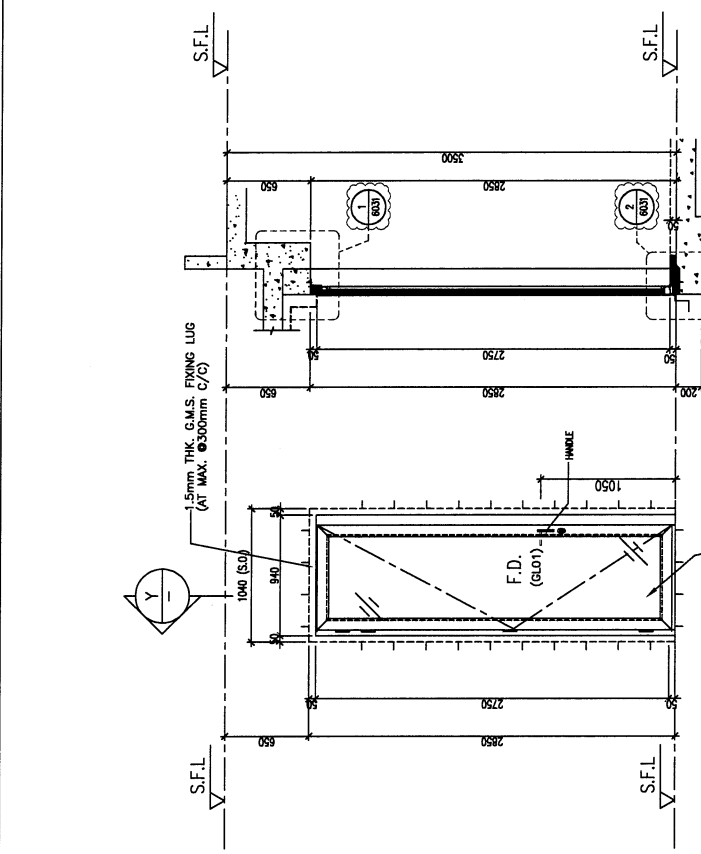
1. F.F.L. --- FINISHED FLOOR LEVEL.
 2. S.F.L. --- STRUCTURAL FLOOR LEVEL.
 3. --- REVERSED DETAIL
 4. ▲ --- FINING LOCATION
 5. GLASS LEGEND
 GLO1 --- 10mm IS-12mm AIR GAP+10mm TP THK. IGLL GLASS
 GLO2 --- 10mm IS-12mm AIR GAP+10mm TP THK. IGLL GLOBE
 GLO3 --- 10mm IS-12mm AIR GAP+10mm TP THK. IGLL PPO1 --- 10mm TP+12mm AIR GAP+8mm TP
 7. (S1) 20x60x6mm THK. G.A.S. R.H.S.
 (S2) 20x120x6mm THK. G.A.S. S.H.S.
 (S3) 20x100x6mm THK. G.A.S. R.H.S.
 8. (AL1) - RPF2 COATED ALUMINIUM SPRAY THINER
 (A) PAINT SYSTEM CODE: EC-06-0334232 COLOR : 100Y 07/083 METALLIC

C 26/02/2024 GENERAL REVISED VI
 B 13/11/2023 GENERAL REVISED
 A 04/09/2023 GENERAL REVISED
 DATE: 30-MAR-23 SCALE: 1:40 (A3)
 DRAWN BY: Aching CHECKED BY:
 PROJECT : PROPOSED RESIDENTIAL DEVELOPMENT AT N.K.L.L. 6542 YIN PING ROAD KOWLOON

TITLE : IN-SITU ALUM. WINDOW SCHEDULE FOR HOUSE TYPE D , D1 , E , E1

DATE : 30-MAR-23 SCALE : 1:40 (A3)
 DRAWN BY : Aching CHECKED BY :
 PROJECT : PROPOSED RESIDENTIAL DEVELOPMENT AT N.K.L.L. 6542 YIN PING ROAD KOWLOON

UNIT : 8-B, Sunny Industrial Centre, 1/F
 242-242B/271-4, Tse(65)2/272786
 MIDT 美特銘有限公司
 美特銘有限公司
 242-242B/271-4, Tse(65)2/272786
 INC NO. : JB53-50-HW-2408 REV. : C



STONE CLADDING FINISH

PROVIDED

GLAZING AREA	1.60	m ²
OPENABLE AREA	2.02	m ²
FREE AREA	-	%

WINDOW MARK: (D1) HOUSE TYPE D1 - 1/F ENSUITE 3
 MATERIALS: (AL1) ALU1
 QUANTITY: (GLO1) 1 No. (HOUSE NO. HD1)
 HANDLES: (M1) 1 No. (HOUSE NO. HD1)

WINDOW MARK: (E1) HOUSE TYPE E1 - 1/F ENSUITE 3
 MATERIALS: (AL1) ALU1
 QUANTITY: (GLO1) 1 No. (HOUSE NO. HD2)
 HANDLES: (M1) 1 No. (HOUSE NO. HD2)

WINDOW MARK: (D) HOUSE TYPE D - 1/F ENSUITE 3
 MATERIALS: (AL1) ALU1
 QUANTITY: (GLO1) 1 No. (HOUSE NO. HC3, HC5, HD5, HD6)
 HANDLES: (M1) 1 No. (HOUSE NO. HC3)

WINDOW MARK: (E) HOUSE TYPE E - 1/F ENSUITE 3
 MATERIALS: (AL1) ALU1
 QUANTITY: (GLO1) 1 No. (HOUSE NO. HC6, HD7)
 HANDLES: (M1) 1 No. (HOUSE NO. HC6)

STONE CLADDING FINISH

PROVIDED

GLAZING AREA	1.60	m ²
OPENABLE AREA	2.02	m ²
FREE AREA	-	%

WINDOW MARK: (D) HOUSE TYPE D - 1/F ENSUITE 3
 MATERIALS: (AL1) ALU1
 QUANTITY: (GLO1) 1 No. (HOUSE NO. HC3, HC5, HD5, HD6)
 HANDLES: (M1) 1 No. (HOUSE NO. HC3)

WINDOW MARK: (E) HOUSE TYPE E - 1/F ENSUITE 3
 MATERIALS: (AL1) ALU1
 QUANTITY: (GLO1) 1 No. (HOUSE NO. HC6, HD7)
 HANDLES: (M1) 1 No. (HOUSE NO. HC6)

WINDOW MARK: (D1) HOUSE TYPE D1 - 1/F ENSUITE 3
 MATERIALS: (AL1) ALU1
 QUANTITY: (GLO1) 1 No. (HOUSE NO. HD1)
 HANDLES: (M1) 1 No. (HOUSE NO. HD1)

WINDOW MARK: (E1) HOUSE TYPE E1 - 1/F ENSUITE 3
 MATERIALS: (AL1) ALU1
 QUANTITY: (GLO1) 1 No. (HOUSE NO. HD2)
 HANDLES: (M1) 1 No. (HOUSE NO. HD2)

B.D. REF :

CLIENT : SHIMAO GROUP HOLDINGS LIMITED

ARCHITECT : WONG TUNG & PARTNERS LIMITED

MAIN CONTRACTOR : 協興建築有限公司 HIP HING CONSTRUCTION CO LTD

STRUCTURAL ENGINEER : CMA C M WONG & ASSOCIATES LTD 黃志明建築工程師有限公司

FAÇADE CONSULTANT : MEINHARDT

NOTE:

1. ALL DIMENSIONS ARE IN MM.
2. ALL ELEVATIONS ARE VIEWED FROM OUTSIDE.
3. ALL DIMENSIONS TO BE VERIFIED ON SITE BEFORE FABRICATION.

LEGEND:

(A1) DETAIL MARK NO.

(A2) REFER SHEET NO.

1. F.F.L. --- FINISHED FLOOR LEVEL.
2. S.F.L. --- STRUCTURAL FLOOR LEVEL.
3. (C) --- REVERSED DETAIL.
4. ▲ --- FINING LOCATION
5. GLASS LEGEND
6. GL01 --- 10mm HS. +10mm AIR GAP+10mm TP THK. LGCL
7. GL02 --- 12mm CLEAR TAMPED GLASS
8. GL03 --- 10mm HS. +10mm AIR GAP+10mm TP THK. LGCL
9. GL04 --- 10mm TP+10mm AIR GAP+10mm TP
10. [E1] 120x60x6mm THK. G.M.S. R.H.S.
11. [E2] 120x120x6mm THK. G.M.S. S.H.S.
12. [E3] 200x100x6mm THK. G.M.S. R.H.S.
13. [E4] --- PPS2 COATED ALUMINIUM SPRAY TRIMMER (A LONG SYSTEM) CODE: EC-106-0304222 COLOR : BOTT 07/085 METALLIC
14. [E5] 26/02/2024 DESIGN SUBJECT TO ARCH'S COMMENT (1)
15. [E6] 13/11/2023 GENERAL REVISED
16. [E7] 06/10/2023 GENERAL REVISED

JOB NO. : J-865

PROJECT : PROPOSED RESIDENTIAL DEVELOPMENT AT N.K.H.L. 6542 TIN PAU ROAD KOWLOON

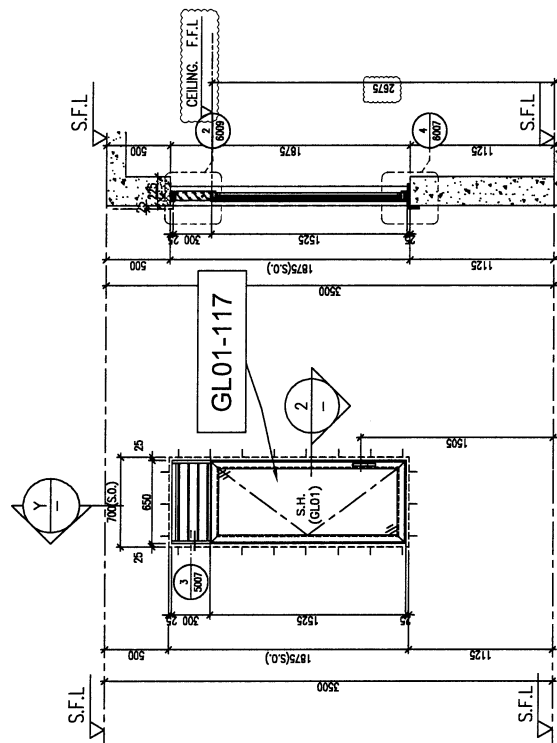
TITLE : IN-SITU ALUM. WINDOW SCHEDULE FOR HOUSE TYPE D

DATE : 30-MAR-23 SCALE : 1:40 (A3)

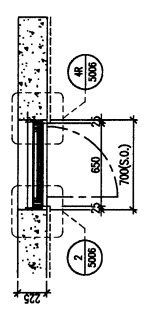
DRAWN BY : Aching CHECKED BY :

UNIT : MIDT 美特鋁有限公司
Unit 6-8, Sunny Industrial Centre, 1/F
810 Che Kwo Ling Road, Kowloon
TEL: 2546211-4 Fax: (852) 2727786

DWG NO. : JB63-SD-HW-2408 REV. : C



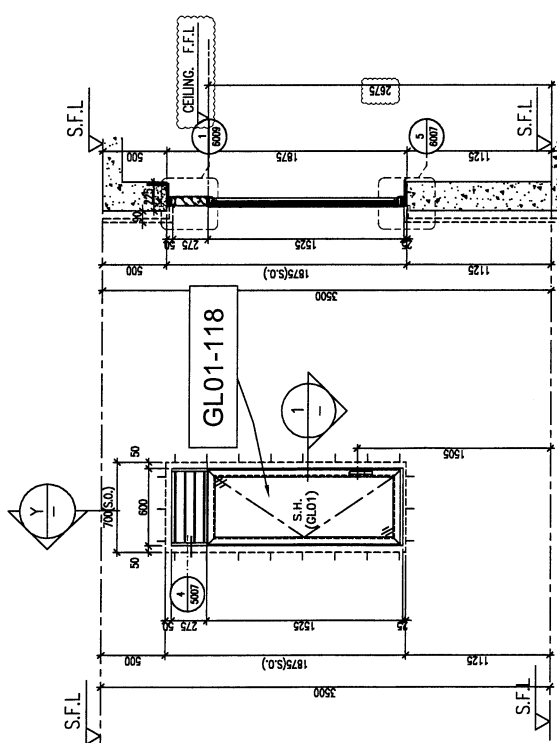
Y - PART SECTION



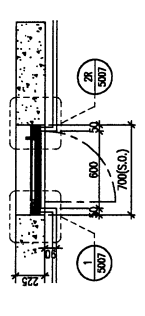
2 - PART PLAN

TILES FINISH

PROVIDED	GLAZING AREA	0.72	m ²
	OPENABLE AREA	0.83	m ²
	FREE AREA	58.5	%



Y - PART SECTION



1 - PART PLAN

STONE CLADDING FINISH

PROVIDED	GLAZING AREA	0.65	m ²
	OPENABLE AREA	0.76	m ²
	FREE AREA	58.5	%

ELEVATION (VIEWED FROM THE OUTSIDE)

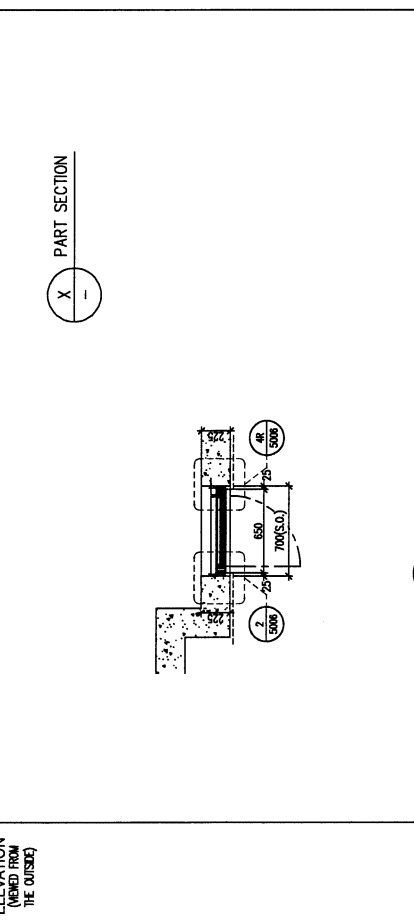
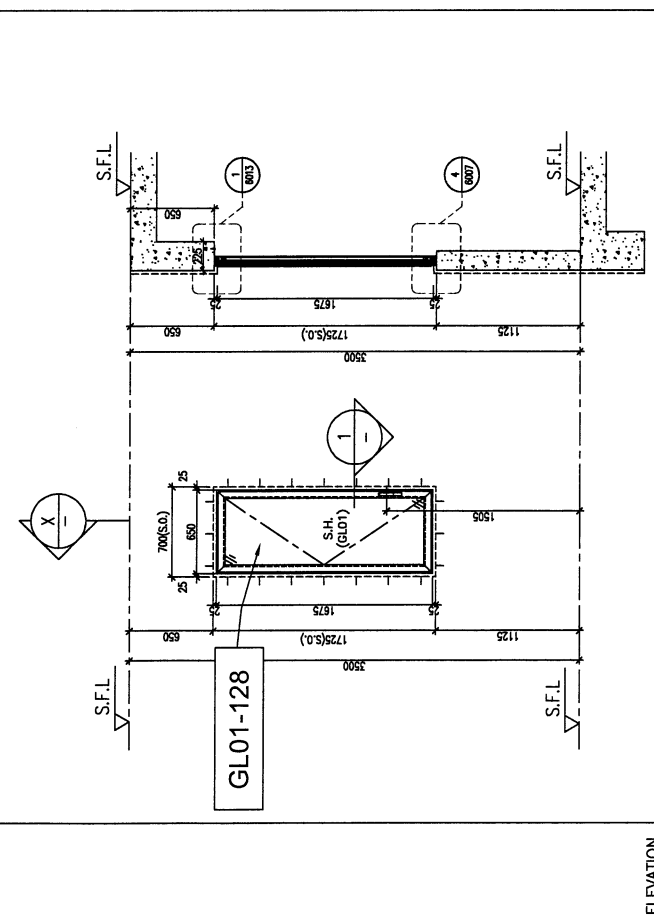
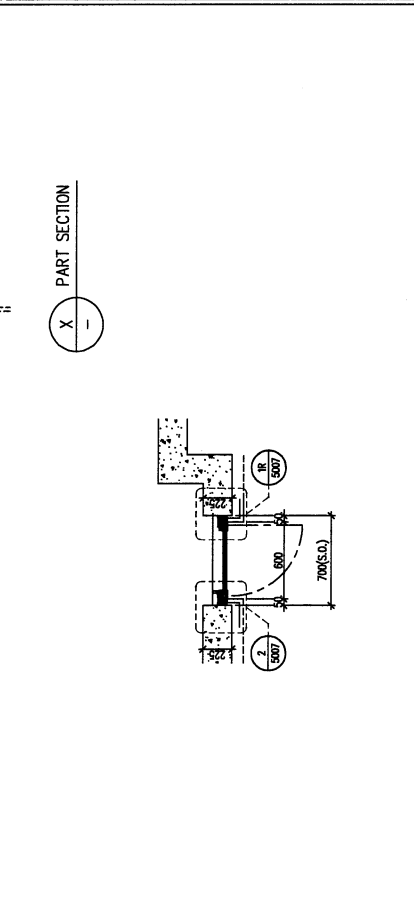
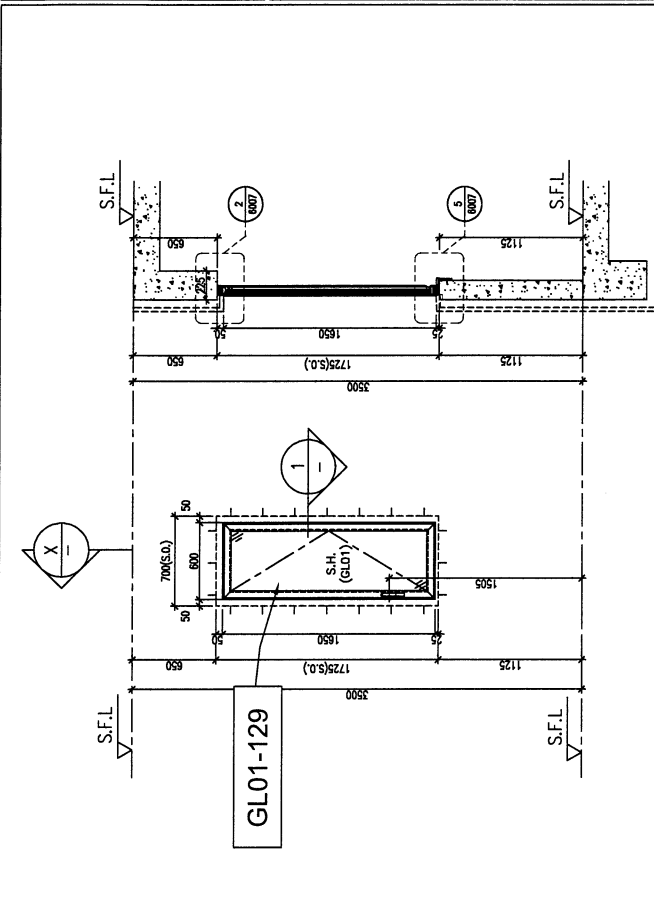
WINDOW MARK	LOCATION	HOUSE TYPE D - 1/F EN. BATH	HOUSE TYPE D1 - 1/F EN. BATH	MIRROR
(A1.3) D	MATERIALS	AL1	AL1	AL1
	GLAZING	GL01	GL01	GL01
	QUANTITY	2 Nos. (HOUSE NO. HC3, HD5)	3 Nos. (HOUSE NO. HC2, HD2 & HD3 HANDED)	
	HANDLES	MODEL NO. 2017-D2A	MODEL NO. 2017-D2A	

E.D. REF :

CLIENT : SHIMAO GROUP HOLDINGS LIMITED
 ARCHITECT : WONG TUNG & PARTNERS LIMITED
 MAIN CONTRACTOR : 協興建築有限公司 HIP HING CONSTRUCTION CO LTD
 STRUCTURAL ENGINEER : C M WONG & ASSOCIATES LTD 黃志明建築工程師有限公司
 FRAME CONSULTANT : MEINHARDT

NOTE:
 1. ALL DIMENSIONS ARE IN mm.
 2. ALL ELEVATIONS ARE VIEWED FROM OUTSIDE.
 3. ALL DIMENSIONS TO BE VERIFIED ON SITE BEFORE FABRICATION.
 LEGEND:
 (S1) DETAIL MARK NO.
 (S2) REFER SHEET NO.
 1. P.F.F. — FINISHED FLOOR LEVEL
 2. S.F.L. — STRUCTURAL FLOOR LEVEL
 3. (R) — REVERSED DETAIL
 4. (A) — FINISH LOCATION
 5. GLASS LEGEND IS: 11mm AIR GAP/10mm TP THK. LGLL
 6. GL01 — 11mm CLEAR TEMPERED GLASS
 7. GL06 — 10mm IS. 110mm AIR GAP/10mm TP THK. LGLL
 8. PPO1 — 10mm TP+12mm AIR GAP+8mm TP
 9. (S1) 20x60x6mm THK. G.A.S. P.H.S.
 10. (S2) 20x120x6mm THK. G.A.S. S.H.S.
 11. (S3) 20x100x6mm THK. G.A.S. R.H.S.
 12. (A1) — PWP COATED ALUMINIUM SPRAY THINER (4 COAT SYSTEM) CODE: EC-96-0334232 COLOR : DOWY 07/093 METALLIC.

DATE: 28/02/2024 (REVISION SUBJECT TO ARCH'S COMMENT)
 A 13/11/2023 GENERAL REVISION
 JOB NO.: J-853
 PROJECT: PROPOSED RESIDENTIAL DEVELOPMENT AT N.K.L.L. 6542 YIN PING ROAD KOWLOON
 TITLE: IN-SITU ALUM. WINDOW SCHEDULE FOR HOUSE TYPE D & D1
 DATE: 30-MAR-23 SCALE: 1:40 (A3)
 DRAWN BY: Ailing CHECKED BY:
 美特鋁業有限公司
 MIDT Aluminium Fabrication Ltd.
 11th Floor, Sunny Industrial Centre, 1/F
 182-248271-4 Fax: (852) 2727288
 PWC NO.: J853-S0-HW-2411 REV.: B



WINDOW MARK	LOCATION	HOUSE TYPE	FINISH	MIRROR
(S1) D1	HOUSE TYPE D1 - 2/F WALK-IN CLOSET	HOUSE TYPE D1 - 2/F WALK-IN CLOSET		
(A1)				
GL01				
4 Nos. (HOUSE NO. HC3, HC5, HD5, HD6)				
MODEL NO. 2017-D2A				

PROVIDED	GLAZING AREA	OPENABLE AREA	FREE AREA
	0.79 m ²	0.92 m ²	-

PROVIDED	GLAZING AREA	OPENABLE AREA	FREE AREA
	0.71 m ²	0.82 m ²	%

WINDOW MARK	LOCATION	HOUSE TYPE	FINISH	MIRROR
(S1) D1	HOUSE TYPE D1 - 2/F WALK-IN CLOSET	HOUSE TYPE D1 - 2/F WALK-IN CLOSET		
(A1)				
GL01				
1 No. (HOUSE NO. HD2 & HD3)				
MODEL NO. 2017-D2A				

PROVIDED	GLAZING AREA	OPENABLE AREA	FREE AREA
	0.79 m ²	0.92 m ²	%

PROVIDED	GLAZING AREA	OPENABLE AREA	FREE AREA
	0.71 m ²	0.82 m ²	%

ELEVATION (VIEWED FROM THE OUTSIDE)

B.D. REF :

CLIENT : SHIMAO GROUP HOLDINGS LIMITED

ARCHITECT : WONG TUNG & PARTNERS LIMITED

MAIN CONTRACTOR : 協興建築有限公司 HIP HING CONSTRUCTION CO LTD

STRUCTURAL ENGINEER : CMA C M WONG & ASSOCIATES LTD 黃志明建築工程師有限公司

FRAME CONSULTANT: MEINHARDT

NOTE :
 1. ALL DIMENSIONS ARE IN mm.
 2. ALL ELEVATIONS ARE VIEWED FROM OUTSIDE.
 3. ALL DIMENSIONS TO BE VERIFIED ON SITE BEFORE FABRICATION.

LEGEND:
 (S) RETAIL MARK NO.
 (S) REFER SHEET NO.

1. F.F.L. --- FINISHED FLOOR LEVEL.
 2. S.F.L. --- STRUCTURAL FLOOR LEVEL.
 3. (R) --- REVERSED DETAIL.
 4. ▲ --- FINING LOCATION

5. GLASS LEGEND
 GLO1 --- 10mm HS +12mm AR GPP+10mm TP THE IGLI
 GLO2 --- 12mm CRG TP+12mm G.L.S.
 GLO3 --- 10mm HS +12mm AR GPP+12mm TP THE IGLI
 PPO1 --- 10mm TP+12mm AR GPP+18mm TP

7. (S1) 20x60x6mm THK. G.A.S. P.H.S.
 (S2) 20x120x6mm THK. G.A.S. S.H.S.
 (S3) 200x100x6mm THK. G.A.S. R.H.S

8. (A1) --- RPOF COATED ALUMINIUM GRAY TYPHAR
 (A2) SYSTEM CODE: EC-06-305423Z COLOR : BODY 01/083 METALLIC

DATE : 26/02/2024 NEW DRAWING

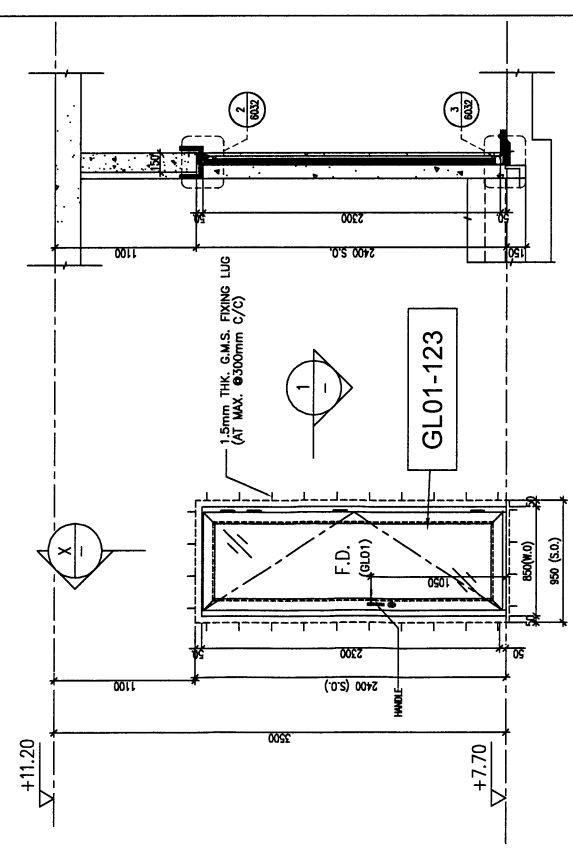
JOB NO. : J-853

PROJECT : PROPOSED RESIDENTIAL DEVELOPMENT AT N.K.L.L. 8542 YIN PING ROAD KOWLOON

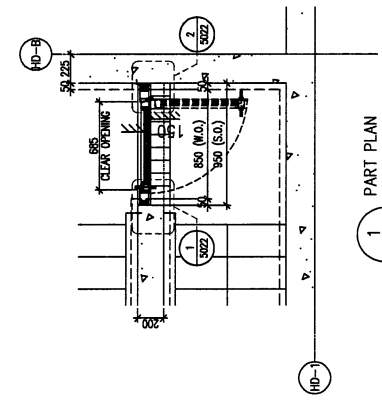
TITLE : IN-SITU ALUM. WINDOW SCHEDULE FOR HOUSE TYPE D , D1

DATE : 30-MAR-23 SCALE : 1:40 (A3)
 DRAWN BY : Aaiing CHECKED BY :

MIDI 美特銘實有限公司
 Unit 6-8, Sunny Industrial Centre, 1/F
 810 Cheung King Road, Kowloon
 TEL: 24221114 Fax: (852) 2727866
 BWC NO. : JB853-S0-HW-2423 REV. : -



X - PART SECTION



1 - PART PLAN

ELEVATION
 VIEWED FROM
 THE OUTSIDE

WINDOW MARK	(A3) D	MIRROR
LOCATION	HOUSE TYPE D - 2/F STAIRCASE	HOUSE TYPE D1 - 2/F WALK-IN CLOSET
MATERIALS	(A1)	(A1)
GLAZING	GLO1	GLO1
QUANTITY	4 Nos. (HOUSE NO. HC3, HC5, HD5, HD6)	3 Nos. (HOUSE NO. HC2, HD2 & HD3)
HANDLES	MODEL NO. 2018-CA	MODEL NO. 2017-D2A

B.D. REF :

CLIENT :
SHIMAO GROUP HOLDINGS LIMITED

ARCHITECT :
WONG TUNG & PARTNERS LIMITED

MAIN CONTRACTOR :
協興建築有限公司 HIP HING CONSTRUCTION CO LTD

STRUCTURAL ENGINEER :
CMA C M WONG & ASSOCIATES LTD
黃志明建築工程師有限公司

FAÇADE CONSULTANT :
MEINHARDT

NOTE :
1. ALL DIMENSIONS ARE IN MM.
2. ALL ELEVATIONS ARE VIEWED FROM OUTSIDE.
3. ALL DIMENSIONS TO BE VERIFIED ON SITE BEFORE FABRICATION.

LEGEND :
① RETAIL MARK NO.
② REFER SHEET NO.

1. F.F.L. — FINISHED FLOOR LEVEL
2. S.F.L. — STRUCTURAL FLOOR LEVEL
3. Ⓞ — REVERSED DETAIL
4. ▲ — FINING LOCATION
5. GLASS LEGEND
6. GLO1 — 10mm IG. 10mm AIR GAP + 10mm TP THK. LGLL
GLO4 — 12mm CLEAR THERMOFLEX GLASS
GLO5 — 12mm CLEAR THERMOFLEX GLASS
P001 — 10mm TP+12mm AIR GAP+10mm TP
7. [S1] 120x60x6mm THK. G.M.S. R.H.S.
[S2] 120x120x6mm THK. G.M.S. S.H.S.
[S3] 200x100x6mm THK. G.M.S. R.H.S.
8. [AL1] PPF2 COATED ALUMINIUM SPRAK TRIMMER
9. [AL2] 50x50x5mm ALUMI. ANGLE
COPY 07/083 METALUS

DATE : 26/02/2024
REVISION SUBJECT TO ARCH'S COMMENT (1)
B 13/11/2023 GENERAL REVISED
A 04/09/2023 GENERAL REVISED

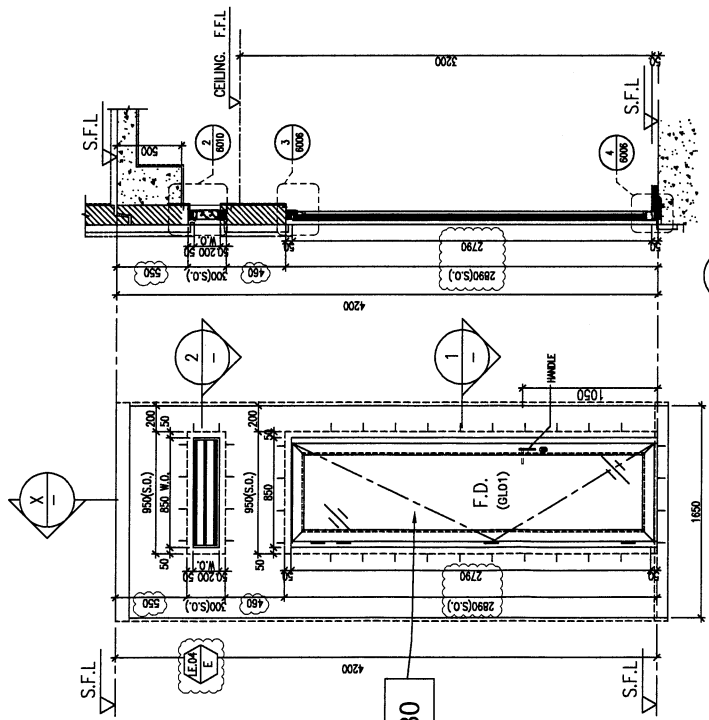
JOB NO. : J-853
PROJECT : PROPOSED RESIDENTIAL DEVELOPMENT AT K.L.L.U. 6542 YUN FENG ROAD KOWLOON

TITLE : IN-SITU ALUM. WINDOW SCHEDULE FOR HOUSE TYPE E & E1

DATE : 30-MAR-23 SCALE : 1:40 (A3)
DRAWN BY : Aeling CHECKED BY :
美特鋁質有限公司
MIDI ALUMINIUM FABRICATOR LTD.
Units 6-8, Sunny Industrial Centre, 1/F
810 Chee Yee Ling Road, Kowloon
TEL: 24268211-4 Fax: 2426772866
DWG NO. : J853-SD-HW-2502 REV. : C

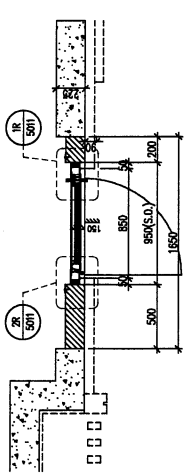
STONE CLADDING FINISH

PROVIDED	GLAZING AREA	OPENABLE AREA	FREE AREA
	1.52 m ²	1.95 m ²	58.5 %

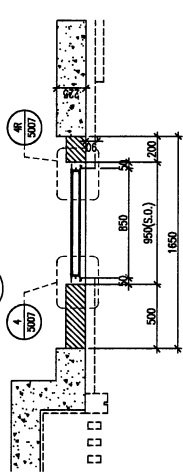


GL01-130

ELEVATION
(VIEWED FROM THE OUTSIDE)



PART SECTION 1



PART SECTION 2

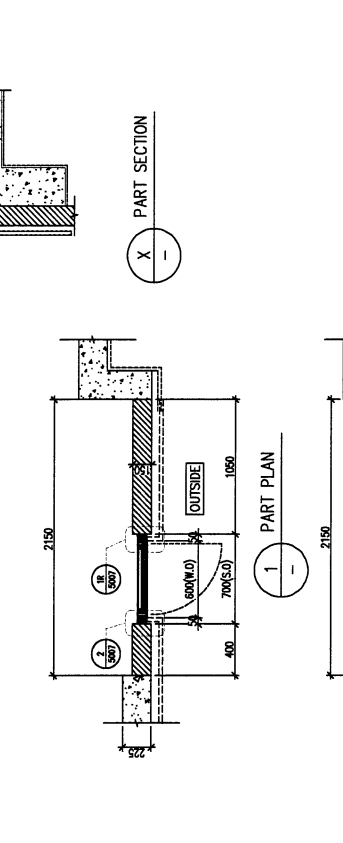
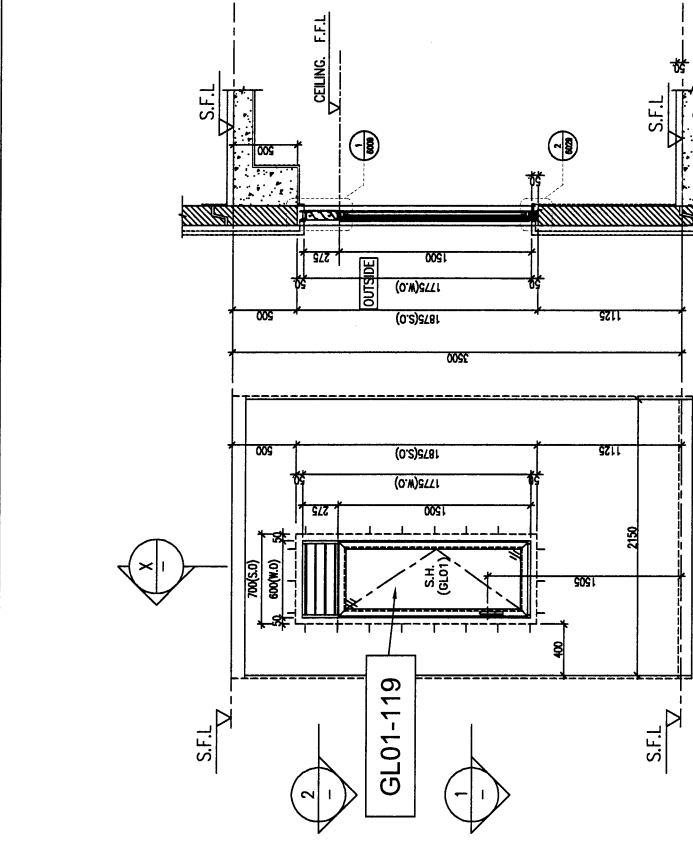
WINDOW MARK	LOCATION	HOUSE TYPE	E - G/F KIT.
[E1] [E2] [E3] [E4] [E5]	HOUSE TYPE E - G/F KIT.		
MATERIALS	AL1		
GLAZING	GLO1		
QUANTITY	2 Nos. (HOUSE NO. H66, HD7)		
HANDLES	MODEL NO. 2018-CA		

B.D. REF :

CLIENT : SHIMAO GROUP HOLDINGS LIMITED
 ARCHITECT : WONG TUNG & PARTNERS LIMITED
 MAIN CONTRACTOR : 協興建築有限公司 HIP HING CONSTRUCTION CO LTD
 STRUCTURAL ENGINEER : CMA C-M WONG & ASSOCIATES LTD 黃志明建築工程師有限公司
 FACADE CONSULTANT : MEINHARDT

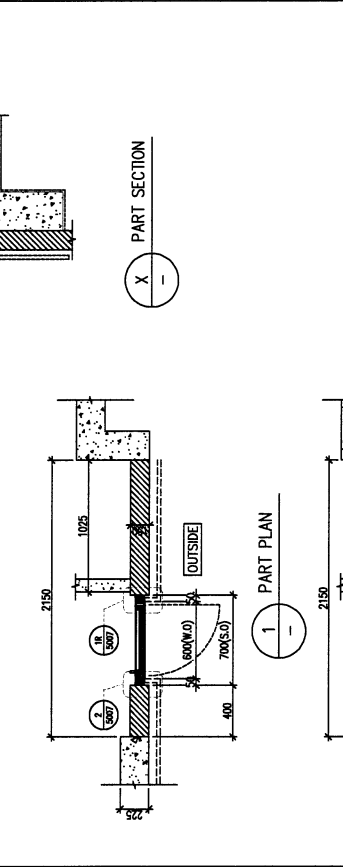
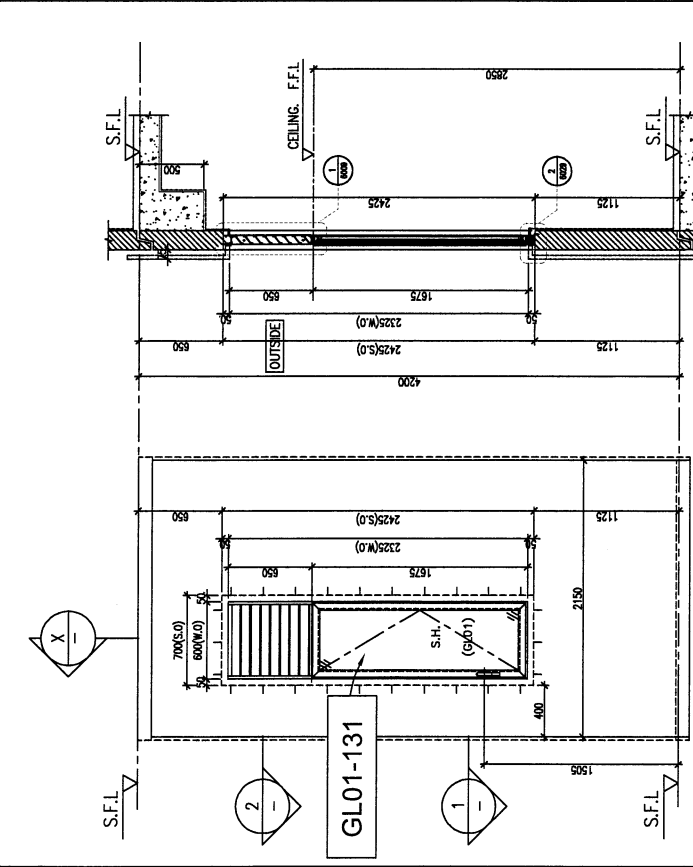
NOTE:
 1. ALL DIMENSIONS ARE IN MM.
 2. ALL ELEVATIONS ARE VIEWED FROM OUTSIDE.
 3. ALL DIMENSIONS TO BE VERIFIED ON SITE BEFORE FABRICATION.
 LEGEND:
 (S.A) — DETAIL MARK NO.
 (S.B) — REFER SHEET NO.
 1. F.F.L. — FINISHED FLOOR LEVEL
 2. S.F.L. — STRUCTURAL FLOOR LEVEL
 3. — REVERSED DETAIL
 4. — FINING LOCATION
 5. GLASS LEGEND
 GL01 — 11mm AR 600 (10mm TP THK. LGU)
 GL02 — 11mm CLEAR TINTED GLASS
 GL03 — 10mm AR 11mm AR 600 (10mm TP THK. LGU)
 GL04 — 10mm AR 11mm AR 600 (10mm TP THK. LGU)
 P001 — 10mm TP+12mm AR GAP+140mm TP
 7. [E1] 10x10x600mm THK. G.A.S. P.H.S.
 [E2] 10x120x1200mm THK. G.A.S. S.H.S.
 [E3] 20x100x600mm THK. G.A.S. R.H.S.
 8. [AL1] — P/P2 COATED ALUMINIUM SPRAY FINISH
 (4) GWT SYSTEM CODE: EC-DP-0334632 COLOR: D01Y 07/093 METALLIC

DATE: 13/11/2023 GENERAL REVISION: 1/1
 JOB NO.: J-853
 PROJECT: PROPOSED RESIDENTIAL DEVELOPMENT AT N.K.I.L.L. 6542 YIN PING ROAD KOWLOON
 TITLE: IN-SITU ALUM. WINDOW & LOWARE SCHEDULE FOR HOUSE TYPE E / E1
 DATE: 12-FEB-23 SCALE: 1:40 (A3)
 DRAWN BY: Ailing CHECKED BY:
 MIDDI ARCHITECTURAL ASSOCIATION LTD.
 1/F, Sunny Industrial Centre, 1/F
 142-348/21-14 Fax: (852) 27271868
 MIP NO.: J-853-SD-HW-2921 REV.: A



STONE CLADDING FINISH

PROVIDED	
GLAZING AREA	0.66 m ²
OPENABLE AREA	0.77 m ²
FREE AREA	58.5 %



STONE CLADDING FINISH

PROVIDED	
GLAZING AREA	0.73 m ²
OPENABLE AREA	0.85 m ²
FREE AREA	58.5 %

ELEVATION (VIEWED FROM THE OUTSIDE)

WINDOW MARK	E11A E
LOCATION	HOUSE TYPE E - 1/F EN. BATH 3
MATERIALS	70mm ALUM. SECTION (AL1)
GLAZING	GL01
QUANTITY	2 Nos (HOUSE NO. HC6, HD7)
HANDLES	MODEL NO. 2017-D2A

B.D. REF :

CLIENT :
SHIMAO GROUP HOLDINGS LIMITED

ARCHITECT :
WONG TUNG & PARTNERS LIMITED

MAIN CONTRACTOR :
**協興建築有限公司
HIP HING CONSTRUCTION CO LTD**

STRUCTURAL ENGINEER :
**CMA C M WONG & ASSOCIATES LTD
黃志明建築工程師有限公司**

FAÇADE CONSULTANT :
MEINHARDT

NOTE :
1. ALL DIMENSIONS ARE IN MM.
2. ALL ELEVATIONS ARE VIEWED FROM OUTSIDE.
3. ALL DIMENSIONS TO BE VERIFIED ON SITE BEFORE FABRICATION.

LEGEND :
① — DETAIL MARK NO.
② — REFER SHEET NO.
1. F.F.L. — FINISHED FLOOR LEVEL.
2. S.F.L. — STRUCTURAL FLOOR LEVEL.
3. (R) — REVERSED DETAIL.
4. ▲ — FINING LOCATION.
5. GLASS LEGEND
6. GL01 — 10mm IG, 12mm AIR GAP, 10mm TP THK. LGL.
GL04 — 12mm CLEAR TEMPERED GLASS
GL05 — 10mm IG, 12mm AIR GAP, 10mm TP THK. LGL.
P001 — 10mm TP+12mm AIR GAP+10mm TP
7. [S1] 120x60x6mm THK. G.M.S. R.H.S.
[S2] 120x120x6mm THK. G.M.S. S.H.S.
[S3] 200x100x6mm THK. G.M.S. R.H.S.
8. [AL1] — PFP2 COATED ALUMINIUM SPRAY THINER
(4 CORN SYSTEM) CODE: EC-06-030422X COLOR :
8017/063 METALLIC

DATE	13/11/2023	GENERAL	REVISED	BY
JOB NO. : J-853				

PROJECT : PROPOSED RESIDENTIAL DEVELOPMENT AT N.K.L.L. 6542 YIN PING ROAD, KOWLOON

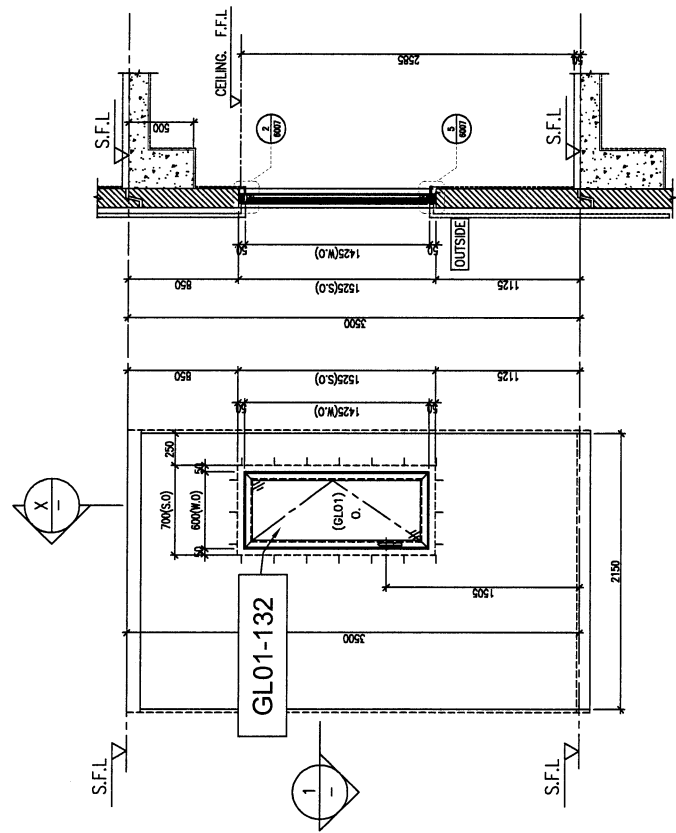
TITLE : 10-STORE ALUM. WINDOW & LOUVER SCHEDULE FOR HOUSE TYPE E / E1

DATE : 12-FEB-23 SCALE : 1:40 (A3)
DRAWN BY : Ailing CHECKED BY :

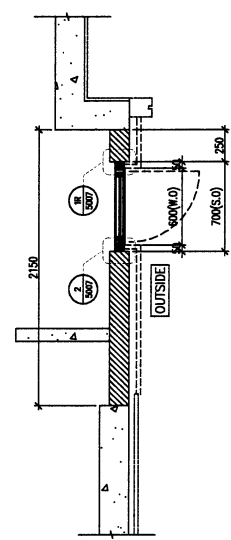
MIDI 美特銘有限公司
Units 6-8, Sunny Industrial Centre, 1/F
810 Chee Nin Ling Road, Kowloon
TEL: 246211-4 Fax: (852) 272786
DWC NO. : JB53-SO-HW-2522 REV. : A

STONE CLADDING FINISH

PROVIDED	
GLAZING AREA	0.60 m ²
OPENABLE AREA	0.71 m ²
FREE AREA	— %



X — PART SECTION



1 — PART PLAN

ELEVATION VIEWED FROM THE OUTSIDE

WINDOW MARK	E
LOCATION	HOUSE TYPE E - 2/F WALK-IN CLOSET
MATERIALS	70mm ALUM. SECTION AL1
GLAZING	GL01
QUANTITY	2 Nos (HOUSE NO. HC6, HD7)
HANDLES	MODEL NO. 2017-D2A

B.D. REF :

CLIENT : SHIMAO GROUP HOLDINGS LIMITED

ARCHITECT : WONG TUNG & PARTNERS LIMITED

MAIN CONTRACTOR : 協興建築有限公司 HIP HING CONSTRUCTION CO LTD

STRUCTURAL ENGINEER : CMA C M WONG & ASSOCIATES LTD 黃志明建築工程師有限公司

FAÇADE CONSULTANT : MENHARDT

- NOTE :
1. ALL DIMENSIONS ARE IN MM.
 2. ALL ELEVATIONS ARE VIEWED FROM OUTSIDE.
 3. ALL DIMENSIONS TO BE VERIFIED ON SITE BEFORE FABRICATION.
- LEGEND :
- (X) — DETAIL MARK NO.
(S1) — REFER SHEET NO.
1. F.F.L. — FINISHED FLOOR LEVEL
 2. S.F.L. — STRUCTURAL FLOOR LEVEL
 3. (R) — REVERSED DETAIL
 4. ▲ — FIXING LOCATION
 5. G.A.S. LEGEND
 6. GL01 — 10mm IG. +12mm AR CP+10mm TP THK. LGLL
 - GL04 — 12mm CLEAR TEMPERED GLASS
 - GL05 — 10mm IG. +12mm AR CP+10mm TP THK. LGLL
 - GL06 — 10mm IG. +12mm AR CP+10mm TP THK. LGLL
 - GL07 — 10mm TP+12mm AR CP+10mm TP
 7. (S1) 120x60x6mm THK. G.M.S. R.H.S.
 - (S2) 120x120x6mm THK. G.M.S. S.H.S.
 - (S3) 200x100x6mm THK. G.M.S. R.H.S.
 8. (A.L1) — PVF2 COATED ALUMINIUM SPRAY TRIMMER (4 CONT SYSTEM) CODE EC-10-03-9232 COLOR : 80Y1 07/093 METALLIC

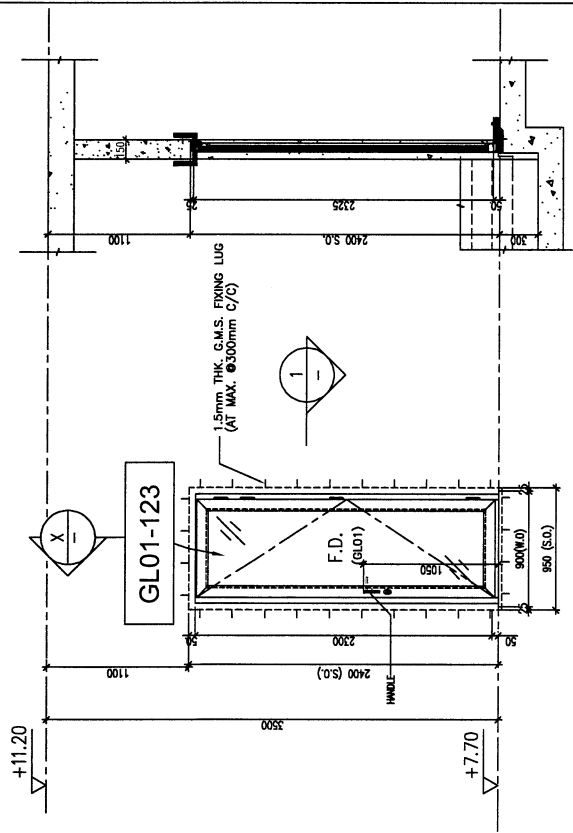
DATE	26/02/2024	NEW DRAWING
BY		
CHECKED BY		

JOB NO. : J-853

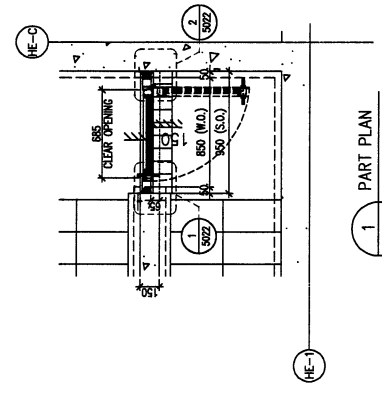
PROJECT : PROPOSED RESIDENTIAL DEVELOPMENT AT N.K.L.L. 6542 YIN HING ROAD KOWLOON

TITLE : IN-SITU ALUM. WINDOW SCHEDULE FOR HOUSE TYPE E, E1

DATE	30-MAR-23	SCALE	1:40 (A3)
DRAWN BY	Ashing	CHECKED BY	
MIDI Aluminium Fabrication Ltd. Units 6-8, Sunny Industrial Centre, 1/F 610 Chee Yee Road, Kowloon Tel: 2468211-4 Fax: 65272786			
DWG NO.	JR63-S0-HW-2524	REV.	-



(X) PART SECTION



(1) PART PLAN

ELEVATION VIEWED FROM THE OUTSIDE

WINDOW MARK	HOUSE TYPE E	MIRROR	HOUSE TYPE E - 2/F STAIRCASE
LOCATION	HOUSE TYPE E - 2/F STAIRCASE		
MATERIALS	AL1		
GLAZING	GL01		
QUANTITY	2 Nos. (HOUSE NO. HC6, HD7)		
HANDLES	MODEL NO. 2018-CA		
	1 No. (HOUSE NO. HD1)		
	MODEL NO. 2018-CA		