

工程指示 / 要求簡箋 ENGINEER INSTRUCTIONS(E.I.)

工程指示編號:	EI-7670	修改版本:	-
	HK- /		
工程編號:	J 853	工程名稱:	延坪道 (第2期)
收件人:	Maggie Lo	發件人:	Joe Chan
工程項目:	Row C (HC1-HC6) GB欄 河 & up欄河地盤用玻璃(藍色)	日期:	22/04/2024

<input type="checkbox"/> 原合約工程包	<input type="checkbox"/> 原合約工程加 / 減賬 QT-	<input type="checkbox"/> 新工程報價 QT-
---------------------------------	--	------------------------------------

信件批核號碼/圖紙參考編號:	批核模具圖紙編號:
客戶指示附件:	管理內部批簽署:

<input type="checkbox"/> 初步鋁料 B.M.	<input type="checkbox"/> 加工拆圖, 然後生產	<input type="checkbox"/> 尺寸表
<input type="checkbox"/> 正式鋁料 B.M.	<input type="checkbox"/> 技術上資料/指示	<input type="checkbox"/> 報價
<input type="checkbox"/> 配件 B.M.	<input type="checkbox"/> 樣辦或貨品說明書	<input type="checkbox"/> 分判合約
<input type="checkbox"/> 其他:		

內容: 請依附件資料, 生產玻璃, 送地盤.
 - 按 BSEN14179-1:2016 標準熱浸.
 - 請分層包裝出貨

完成上列要求日期: 25/5/2024

國內

<input type="checkbox"/> 生產技術總監	<input type="checkbox"/> 連附件	<input type="checkbox"/> 技術部	<input type="checkbox"/> 連附件	<input type="checkbox"/> 生產部	<input type="checkbox"/> 連附件
<input type="checkbox"/> 採購部	<input type="checkbox"/> 連附件	<input type="checkbox"/> 生產統籌部	<input type="checkbox"/> 連附件	<input type="checkbox"/> 報關組	<input type="checkbox"/> 連附件
<input type="checkbox"/> 質檢部	<input type="checkbox"/> 連附件	<input type="checkbox"/> 會計部	<input type="checkbox"/> 連附件	<input type="checkbox"/> 機械設計部	<input type="checkbox"/> 連附件
<input type="checkbox"/> 香港辦	<input type="checkbox"/> 連附件	<input type="checkbox"/> 其他:			

香港

<input type="checkbox"/> 行政部	<input type="checkbox"/> 連附件	<input type="checkbox"/> 會計部	<input type="checkbox"/> 連附件	<input type="checkbox"/> 統籌部	<input type="checkbox"/> 連附件	<input type="checkbox"/> 工程部	<input type="checkbox"/> 連附件
<input type="checkbox"/> 採購部	<input type="checkbox"/> 連附件	<input type="checkbox"/> QS部	<input type="checkbox"/> 連附件	<input checked="" type="checkbox"/> 地盤管理	<input checked="" type="checkbox"/> 連附件	<input type="checkbox"/> 維修部	<input type="checkbox"/> 連附件

*發件人簽署:		*組別成員批核簽署:	
傳遞編號:	1	項目經理簽署:	

J853-香港延坪道(第二期别墅)-Glass Balustrade-地盘玻璃分栋数量统计表 (GB & UP)

工程: J853-香港延坪道(第二期别墅) ROW C

日期: 18-Apr-24

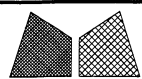
序号	部件图编号						总数量	备注
		HC1	HC2	HC3	HC5	HC6		
1	J853-GB-GL3-001-50	2	2	2	2	2	10	
2	J853-GB-GL3-001-51	2	2	2	2	2	10	
3	J853-GB-GL3-001-52	10	5	5	5	5	30	
4	J853-GB-GL3-001-53	4	3	3	3	3	16	
5	J853-GB-GL3-001-54		3	3	3		9	
6	J853-GB-GL3-001-55		2	2	2		6	
7	J853-GB-GL3-001-56		1	1	1	1	4	
8	J853-GB-GL3-001-57		2	2	2	2	8	
9	J853-GB-GL3-001-58					3	3	
10	J853-GB-GL3-001-59					2	2	
11	J853-GB-GL3-003-01	2	2	2	2	2	10	
12	J853-GB-GL3-003-02	2	2	2	2	2	10	
13	J853-GB-GL3-003-03	2	2	2	2	2	10	
14	J853-GB-GL3-003-04	1	1	1	1	1	5	
15	J853-GB-GL3-003-05	2	2	2	2	2	10	
16	J853-GB-GL3-003-06	1	1	1	1	1	5	
		28	30	30	30	30	148	

BM編號:	A/C Code:		總數量:	148	總面積 (m²):	106.75
-------	-----------	--	------	-----	-----------	--------

序號	修改標示	加工圖号	玻璃编号	玻璃名稱	厚度 (mm)	玻璃尺寸		數量 (塊)	面積 (m²)		備註		
						寬度W (mm)	高度H (mm)		單件	總面積			
1		J853-GB-GL3-001	J853-GB-GL3-001-50	GL3: 15mm THK. CLEAR TEMPERED + 1.52mm THK. (PVB) + 15mm THK. CLEAR TEMPERED LAMINATED GLASS SAMPLE NO.: R20230105032	31.52	1428	640	10	0.91	9.14	玻璃企向塗DC791黑膠		
2		J853-GB-GL3-001	J853-GB-GL3-001-51			1061	640	10	0.68	6.79	玻璃底部塗DC791黑膠		
3		J853-GB-GL3-001	J853-GB-GL3-001-52			1456	840	30	1.22	36.69	玻璃底部塗DC791黑膠		
4		J853-GB-GL3-001	J853-GB-GL3-001-53			801	840	16	0.67	10.77	玻璃底部塗DC791黑膠		
5		J853-GB-GL3-001	J853-GB-GL3-001-54			1677	840	9	1.41	12.68	玻璃底部塗DC791黑膠		
6		J853-GB-GL3-001	J853-GB-GL3-001-55			958	840	6	0.80	4.83	玻璃底部塗DC791黑膠		
7		J853-GB-GL3-001	J853-GB-GL3-001-56			1001	840	4	0.84	3.36	玻璃底部塗DC791黑膠		
8		J853-GB-GL3-001	J853-GB-GL3-001-57			1606	840	8	1.35	10.79	玻璃底部塗DC791黑膠		
9		J853-GB-GL3-001	J853-GB-GL3-001-58			1694	840	3	1.42	4.27	玻璃底部塗DC791黑膠		
10		J853-GB-GL3-001	J853-GB-GL3-001-59			933	840	2	0.78	1.57	玻璃底部塗DC791黑膠		
11		J853-GB-GL3-003	J853-GB-GL3-003-01			GL3: 15mm THK. CLEAR TEMPERED + 1.52mm THK. (PVB) + 15mm THK. CLEAR TEMPERED LAMINATED GLASS SAMPLE NO.: R20230105032	31.52	195	728	10	0.14	1.42	玻璃企向兩端 DC688玻璃膠封邊
12		J853-GB-GL3-003	J853-GB-GL3-003-02					189	728	10	0.14	1.38	玻璃企向兩端 DC688玻璃膠封邊
13		J853-GB-GL3-003	J853-GB-GL3-003-03					161	728	10	0.12	1.17	玻璃企向兩端 DC688玻璃膠封邊
14		J853-GB-GL3-003	J853-GB-GL3-003-04					155	728	5	0.11	0.56	玻璃企向兩端 DC688玻璃膠封邊
15		J853-GB-GL3-003	J853-GB-GL3-003-05					124	728	10	0.09	0.90	玻璃企向兩端 DC688玻璃膠封邊
16		J853-GB-GL3-003	J853-GB-GL3-003-06					119	728	5	0.09	0.43	玻璃企向兩端 DC688玻璃膠封邊
						總合計:	728	5	0.09	0.43			
						總合計:	148			106.75			

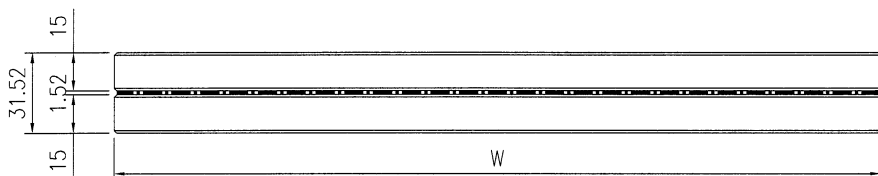
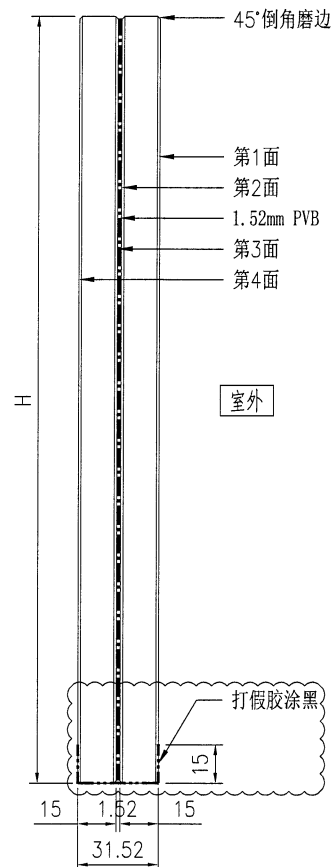
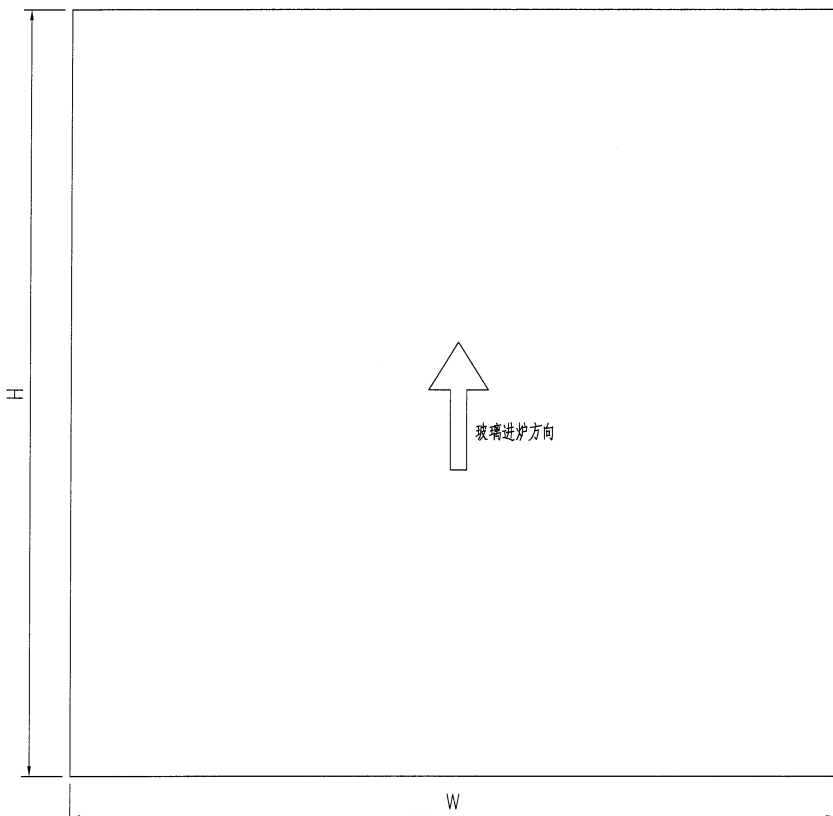
加工注意事項:

- 1). 本表中所有玻璃對角線尺寸偏差要求不超過正負2mm.
- 2). 本表中所有玻璃要求粗磨邊處理並倒棱角.
- 3). 本表中玻璃要求粗磨邊處理並倒棱角, 攔河玻璃頂底要精磨邊, 而所有玻璃之入爐方向需保持一致.
- 4). 本表中不同種類玻璃參照玻璃加工圖加工.
- 5). 本表中所有強化玻璃均需HEAT SOAK TEST.
- 6). 本表中所有玻璃均需注明室內外面及其玻璃編號, 以便識別.



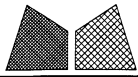
美特铝质有限公司
MIDI Aluminium Fabricator Ltd.

工程号	J853	制图	J.L.	20/11/23	物料号	详见玻璃BM表	
地盘	香港延坪路	复核	-	-	图号	J853-GB-GL3-001	
版本	A	名称	玻璃加工图	批准	-	数量	-
日期	14/12	材料	GL3:15 T+1.52PBV+15 T	单件面积(m ²)	-	长度	-
采用	工厂	地盘	√			宽度	-
颜色	-						



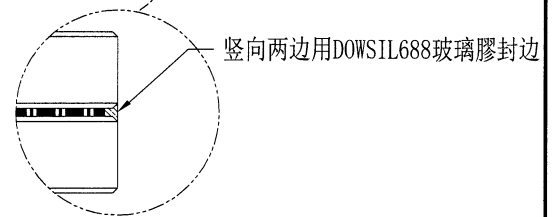
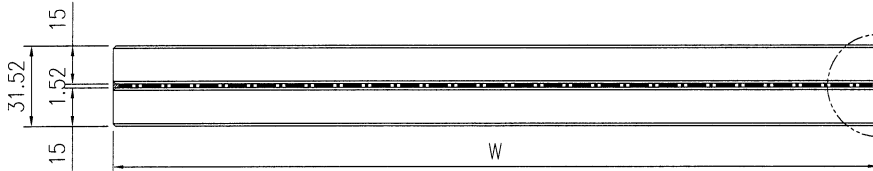
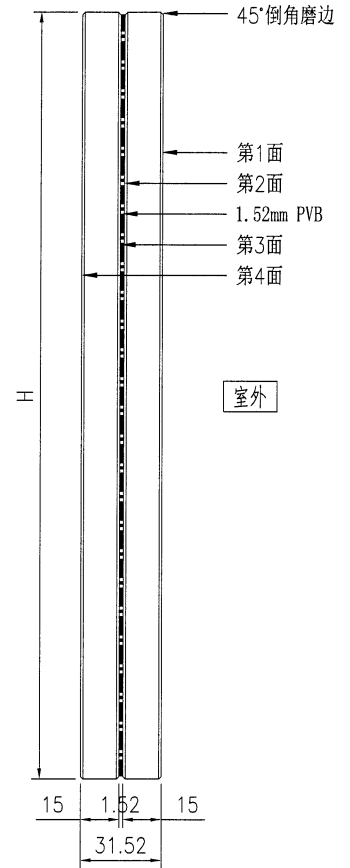
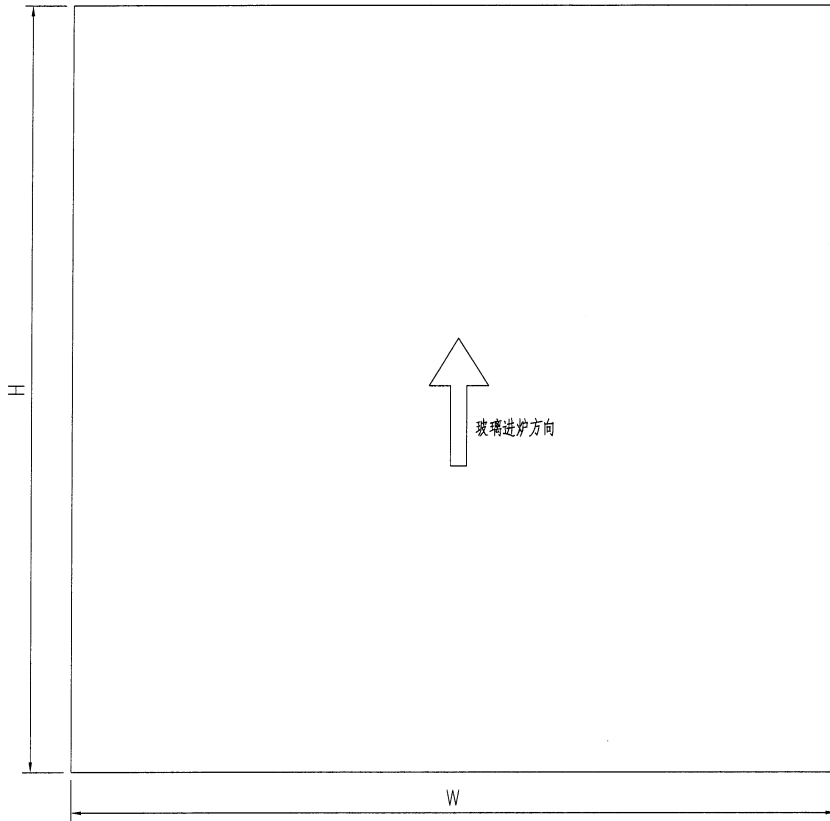
技术说明:

- 1.玻璃为: GL3:15mm THK. CLEAR TEMPERED + 1.52mm THK. (PVB) + 15mm THK. CLEAR TEMPERED LAMINATED GLASS
- 2.色号为: - , Low-e膜在第 面;
- 3.中空铝隔条, 两面涂丁基胶涂抹均匀, 内层为铝框本色, 玻璃四周1x45°机磨边;
- 4.玻璃密封胶采用: , 胶深符合相应规范要求;
- 5.中空玻璃应符合《中空玻璃》GB1194-2002国家标准, 并按《玻璃幕墙工程质量检验标准》JGJ/T139-2001进行质量检验;
- 6.玻璃出厂前必须粘好相应编号及内外标签, 玻璃单边长度超过2m, 所有全钢化玻璃需要热浸处理;
- 7.玻璃钢化波纹方向平行分布; 图中标注尺寸单位为mm, 进炉方向与滚轮垂直。



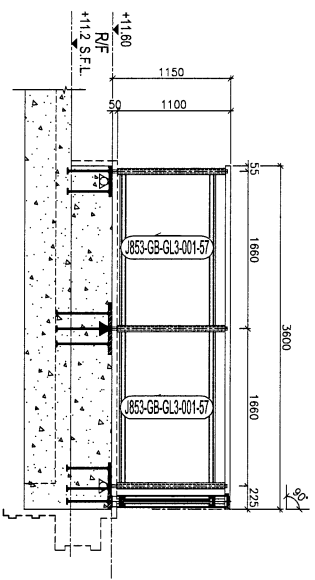
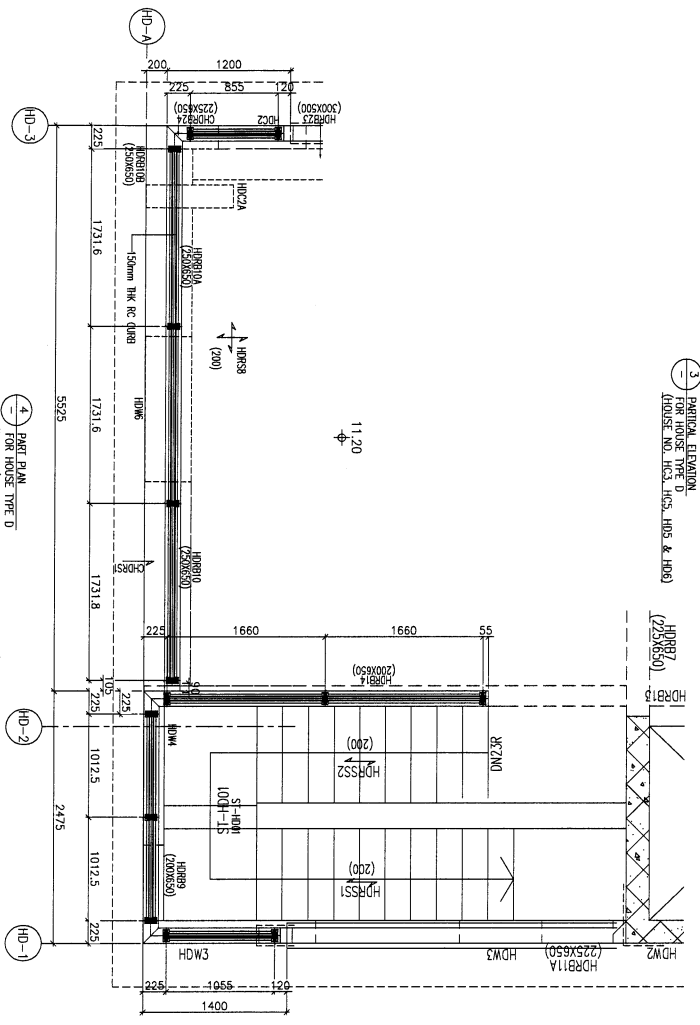
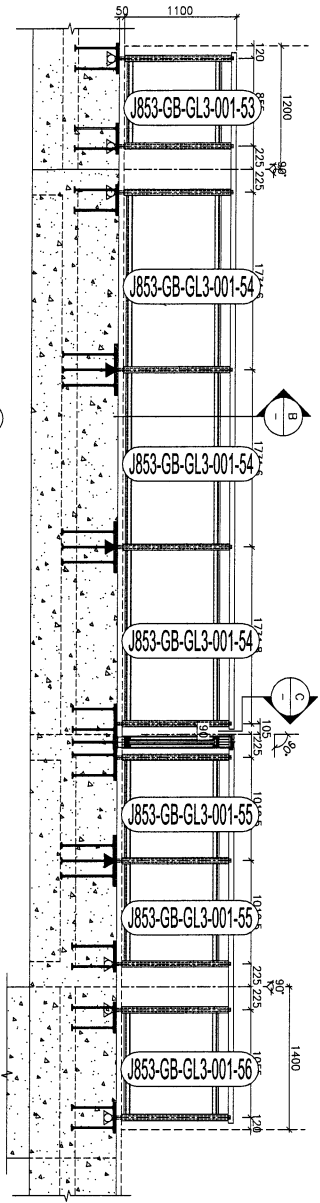
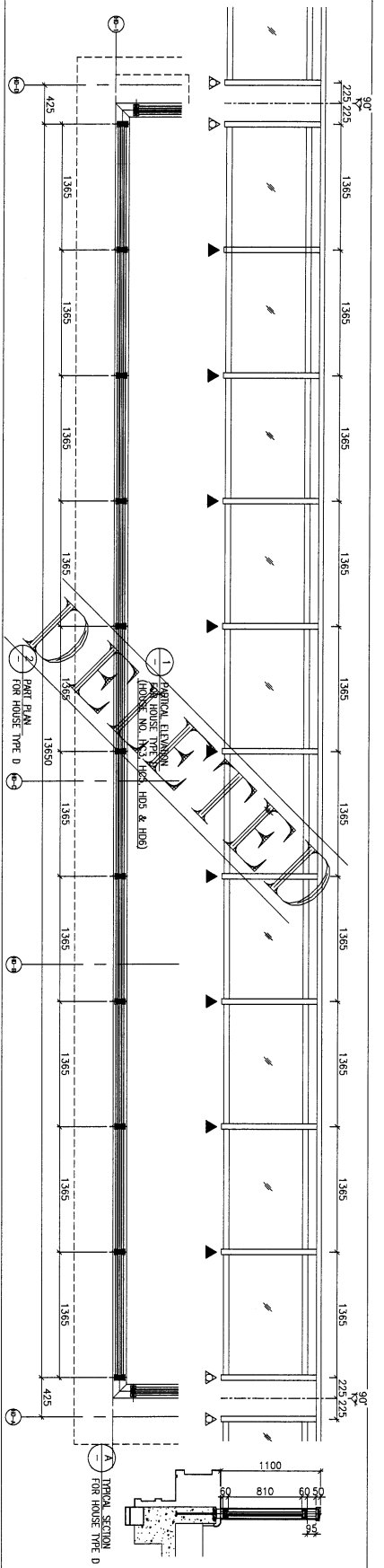
美特铝质有限公司
MIDI Aluminium Fabricator Ltd.

工程号	J853	制图	J.L.	27/12/23	物料号	详见玻璃BM表	
地盘	香港延坪路	复核	-	-	图号	J853-GB-GL3-003	
版本		名称	玻璃加工图	批准	-	数量	-
日期		材料	GL3:15 T+1.52PBV+15 T	单件面积(m ²)	-	长度	-
采用	工厂	地盘	√			宽度	-
颜色	-						



技术说明:

- 1.玻璃为: GL3:15mm THK. CLEAR TEMPERED + 1.52mm THK. (PVB) + 15mm THK. CLEAR TEMPERED LAMINATED GLASS
- 2.色号为: - , Low-e膜在第 面;
- 3.中空铝隔条, 两面涂丁基胶涂抹均匀, 内层为铝框本色, 玻璃四周1x45°机磨边;
- 4.玻璃密封胶采用: , 胶深符合相应规范要求;
- 5.中空玻璃应符合《中空玻璃》GB1194-2002国家标准, 并按《玻璃幕墙工程质量检验标准》JGJ/T139-2001进行质量检验;
- 6.玻璃出厂前必须粘好相应编号及内外标签,玻璃单边长度超过2m, 所有全钢化玻璃需要热浸处理;
- 7.玻璃钢化波纹方向平行分布; 图中标注尺寸单位为mm, 进炉方向与滚轮垂直。

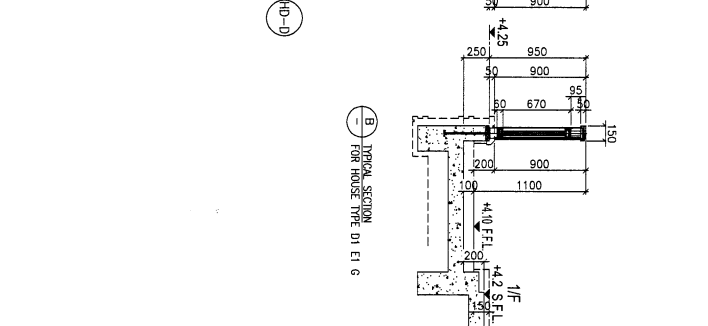
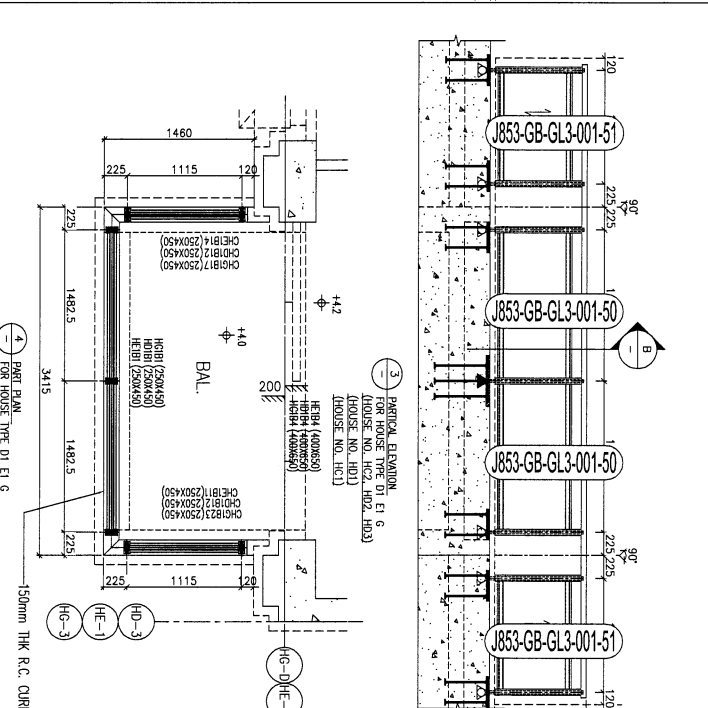
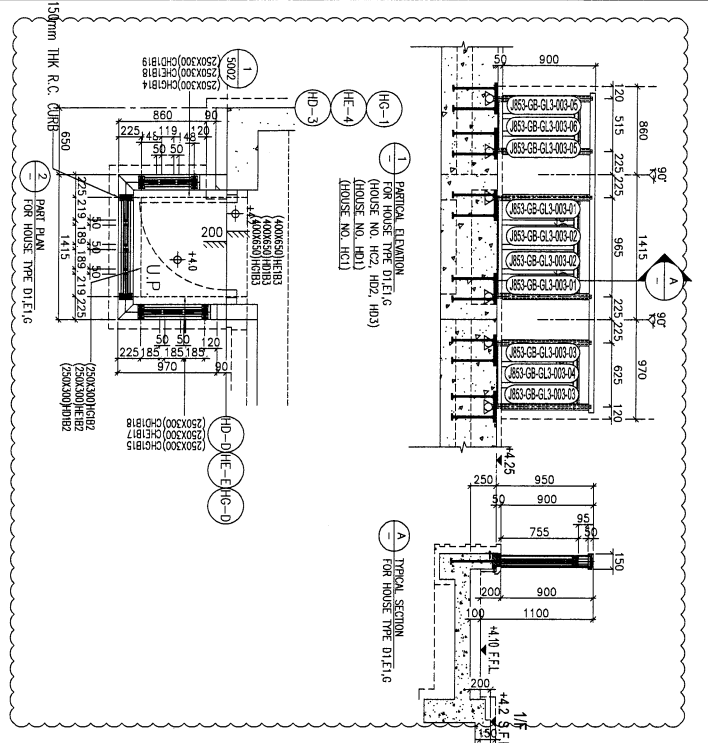


LEGEND:

GL3	15mmx1.52mm P&H 15mm THK LAMINATED TEMPERED GLASS
▲	EMBED TYPE: EM10 (5mm THK, G.M.S. P&H W/ Y16 G.M.S. B&B)
△	EMBED TYPE: EM11 (5mm THK, G.M.S. P&H W/ Y16 G.M.S. B&B)
▽	EMBED TYPE: EM13 PLATE (5mm THK, G.M.S. B&B) (Rev. 05/06/16)

<p>CLIENT : SHIMAO GROUP HOLDINGS LIMITED</p> <p>ARCHITECT : YONG TUNG & PARTNERS LIMITED ARCHITECTS & PLANNERS</p> <p>MAIN CONTRACTOR : HIP HING CONSTRUCTION CO LTD</p> <p>STRUCTURAL ENGINEER : C M WONG & ASSOCIATES LTD</p> <p>PROJECT CONSULTANT : MEINYARDT</p>		<p>NOTE:</p> <ol style="list-style-type: none"> 1. ALL DIMENSIONS ARE IN MM. 2. ALL ELEVATIONS ARE VIEWED FROM OUTSIDE. 3. DIMENSIONS TO BE VERTICAL ON SITE BEFORE FABRICATION. <p>LEGEND:</p> <ul style="list-style-type: none"> (X) - DETAIL MARK NO. (R) - REFER SHEET NO. (1) - FINISHED FLOOR LEVEL. (2) - S.F.L. - STRUCTURAL FLOOR LEVEL. (3) - IN-DERIVED DETAIL. <p>R.C. STRUCTURAL ELEMENT COL. / BEAM / SLAB IS (UNDER SEPARATED SUBMISSION)</p>
<p>JOB NO. : J-853</p> <p>PROJECT : PROPOSED RESIDENTIAL DEVELOPMENT AT N.K.L.L. 6542 YIN FING ROAD KOWLOON</p> <p>TITLE : PART ELEVATION/PART PLAN & PART SECTION FOR HOUSE GLASS BALUSTRADE</p> <p>DATE : 08-Dec-22</p> <p>DRAWN BY : Asing</p> <p>CHECKED BY :</p>	<p>DATE : 08-Dec-22</p> <p>SCALE : 1:25 (A1)</p> <p>PROJECT : PROPOSED RESIDENTIAL DEVELOPMENT AT N.K.L.L. 6542 YIN FING ROAD KOWLOON</p> <p>TITLE : PART ELEVATION/PART PLAN & PART SECTION FOR HOUSE GLASS BALUSTRADE</p> <p>DATE : 08-Dec-22</p> <p>DRAWN BY : Asing</p> <p>CHECKED BY :</p>	<p>REV. : -</p> <p>DATE : 08-Dec-22</p> <p>SCALE : 1:25 (A1)</p> <p>PROJECT : PROPOSED RESIDENTIAL DEVELOPMENT AT N.K.L.L. 6542 YIN FING ROAD KOWLOON</p> <p>TITLE : PART ELEVATION/PART PLAN & PART SECTION FOR HOUSE GLASS BALUSTRADE</p> <p>DATE : 08-Dec-22</p> <p>DRAWN BY : Asing</p> <p>CHECKED BY :</p>

美泰鋁業有限公司
 Mei Tai Tin Co., Ltd.
 610 Che Kwo Ling Road, Kowloon
 Tel: 23489711-4 Fax: (852) 27277666
 DMC NO. : J853-GB-Q-3016



BD. REF. :

CLIENT : SHIMAO GROUP HOLDINGS LIMITED

ARCHITECT : WFT ARCHITECTS & PLANNERS LIMITED

MAIN CONTRACTOR : HIP HING CONSTRUCTION CO LTD

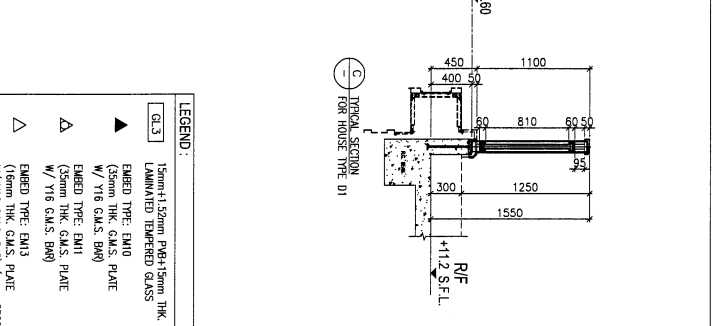
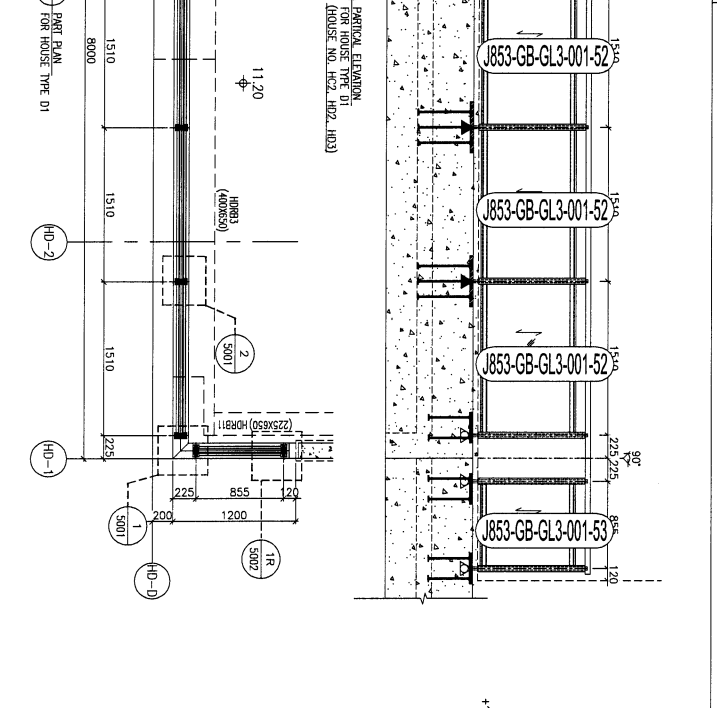
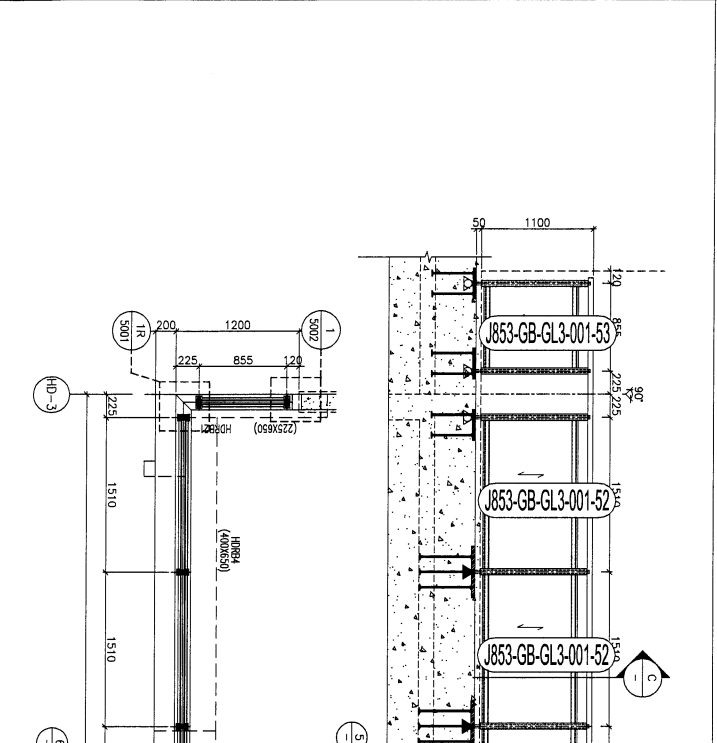
STRUCTURAL ENGINEER : C M WONG & ASSOCIATES LTD

FAÇADE CONSULTANT : MENYHARDT

NOTE :
 1. ALL DIMENSIONS ARE IN mm.
 2. ALL ELEVATIONS ARE VIEWED FROM OUTSIDE.
 3. ALL DIMENSIONS TO BE VERIFIED ON SITE.

LEGEND :
 (X) DETAIL MARK NO.
 (000) REFER SHEET NO.
 1. F.F.L. -- FINISHED FLOOR LEVEL.
 2. S.F.L. -- STRUCTURAL FLOOR LEVEL.
 3. (R) -- REINFORCED DETAIL.

R.C. STRUCTURAL ELEMENT COL. / BEAM / SLAB (NUMBER SEPARATED SUBMISSION)



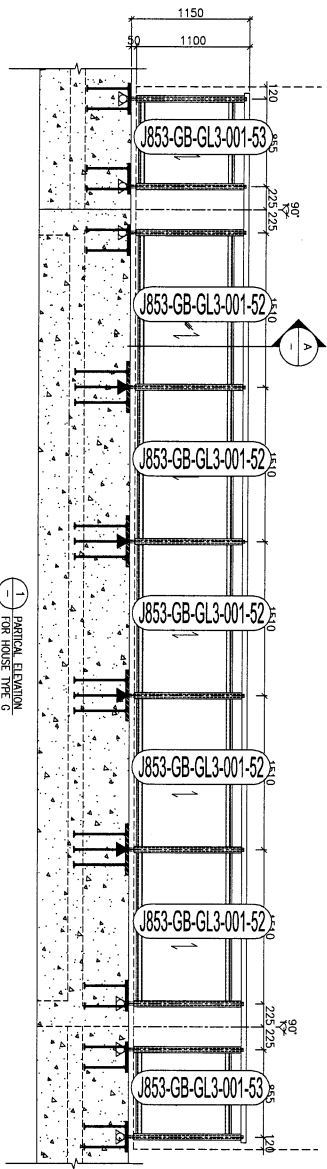
LEGEND :
 GL-3 15mm+152mm PWB+15mm THK LAMINATED TEMPERED GLASS
 EMBED TYPE: EM10 (35mm THK. G.M.S. PLATE W/ Y16 G.M.S. B90)
 EMBED TYPE: EM11 (35mm THK. G.M.S. PLATE W/ Y16 G.M.S. B90)
 EMBED TYPE: EM13 (35mm THK. G.M.S. PLATE W/ Y16 G.M.S. B90) (max. 6000x6000)

DATE : 08-Dec-22 SCALE : 1:25 (A1)
 DRAWN BY : Asing CHECKED BY :
 PROJECT : PROPOSED RESIDENTIAL DEVELOPMENT AT N.K.I.L. 6542 YIN PING ROAD KOWLOON

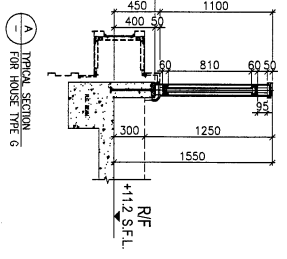
TITLE : PART ELEVATION/PART PLAN & PART SECTION FOR HOUSE GLASS BALUSTRADE

JOB NO. : J-853
 DATE :
 REVISION :
 DWG NO. : J853-GB-GL-2017 REV. : B

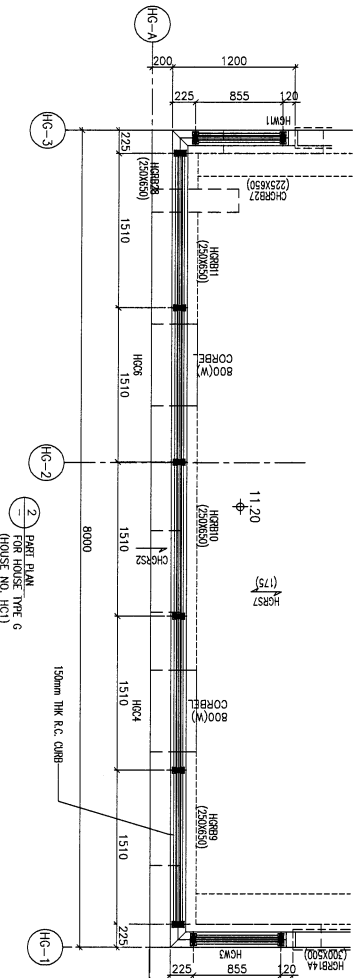
UNIT 5-B Sunny Island Court, Kowloon
 810 Ono Kow Road, Kowloon
 Tel: 23489211-4 Fax: (852) 27777666



1 PARTIAL ELEVATION FOR HOUSE TYPE G (HOUSE NO. HG1)

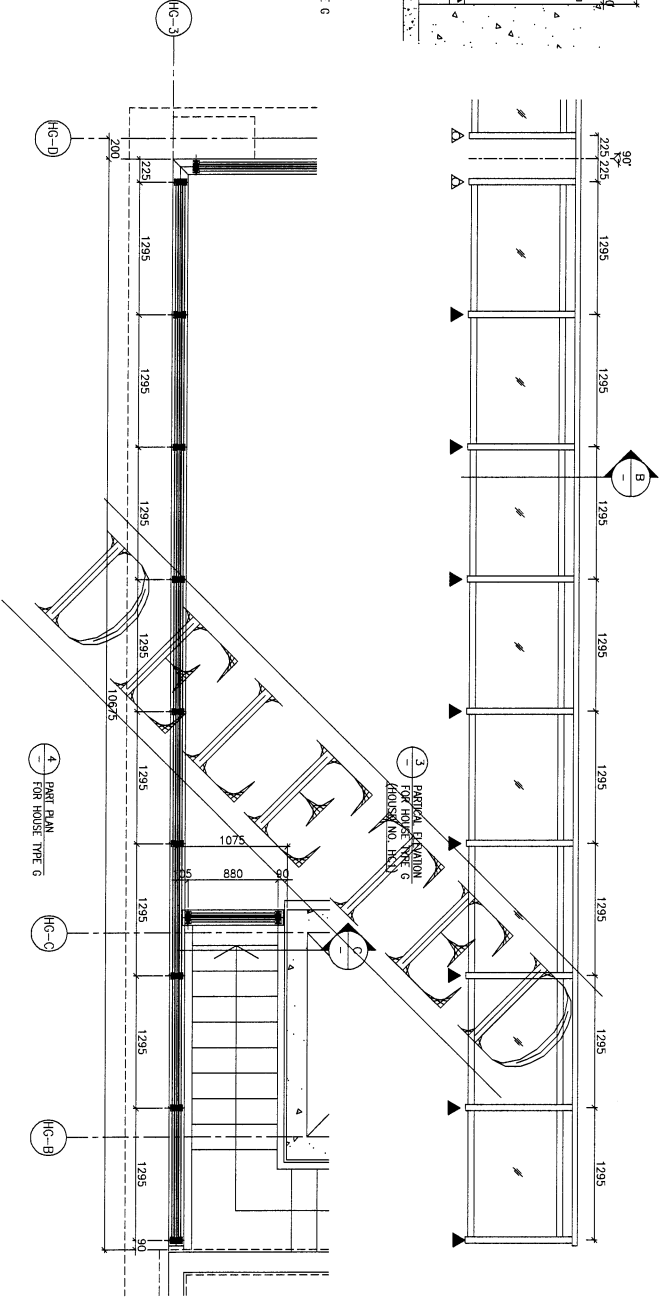


A TYPICAL SECTION FOR HOUSE TYPE G

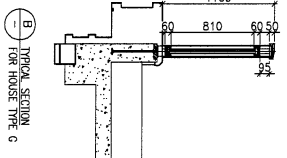


2 PART PLAN TYPE G (HOUSE NO. HG1)

C TYPICAL SECTION FOR HOUSE TYPE G



3 PARTIAL ELEVATION FOR HOUSE TYPE G (HOUSE NO. HG2)



B TYPICAL SECTION FOR HOUSE TYPE G

4 PART PLAN TYPE G

LEGEND :

GL3	150mm x 150mm R4+150mm THK. LAMINATED TEMPERED GLASS
▲	EMBED TYPE: EM10 (FROM THK. G.M.S. PATE W/ Y16 G.M.S. BR9)
▲	EMBED TYPE: EM11 (FROM THK. G.M.S. PATE W/ Y16 G.M.S. BR9)
▲	EMBED TYPE: EM13 (FROM THK. G.M.S. PATE W/ Y16 G.M.S. BR9) (FROM 0830C/6)

E.O. REF : _____

CLIENT : SHIMAO GROUP HOLDINGS LIMITED

ARCHITECT : HING TING & PARTNERS LIMITED

MAIN CONTRACTOR : HIP HING CONSTRUCTION CO LTD

STRUCTURAL ENGINEER : C M WONG & ASSOCIATES LTD

FACE CONSULTANT : MENYHARDT

NOTE :
 1. ALL DIMENSIONS ARE IN mm.
 2. ALL ELEVATIONS ARE VIEWED FROM OUTSIDE.
 3. BEFORE FABRICATION.

LEGEND :
 (X) — DETAIL MARK NO.
 (100) — REFER SHEET NO.
 1. F.F.L. — FINISHED FLOOR LEVEL
 2. S.F.L. — STRUCTURAL FLOOR LEVEL
 3. — INVERTED DETAIL

R.C. STRUCTURAL ELEMENT COL. / BEAM / SLAB IS (UNLESS SEPARATED SUBMISSION)

NO.	DATE	REVISION	BY

JOB NO. : J-853

PROJECT : PROPOSED RESIDENTIAL DEVELOPMENT AT N.K.I.L. 6542 YIN PING ROAD KOWLOON

TITLE : PART ELEVATION/PART PLAN & PART SECTION FOR HOUSE GLASS BALUSTRADE

GLASS MARKINGS DIMS

DRAWN BY : Ashing
 CHECKED BY :
 DATE : 08-Dec-22 SCALE : 1:25 (A1)

UNITED ARCHITECTS & ENGINEERS
 17/F, 170 Des Voeux Road East, Kowloon
 Units B-8 Sunny Island, Jardine Park, Kowloon
 610 Chee Kwoi Road, Kowloon
 Tel: 23489211-4 Fax: (852) 27778666

DMC NO. : 853-GB-GA-2028 REV. : -