



工程指示 / 要求簡箋 ENGINEER INSTRUCTIONS (E.I.)

工程指示編號:	EI-7655 A	修改版本:	- A
	HK-0742		
工程編號:	J 853	工程名稱:	延坪道 (第2期)
收件人:	生統/	發件人:	Jingo
工程項目:	飾線 Feature wall 鋁料加工圖修改	日期:	23/4/2024

<input type="checkbox"/> 原合約工程包	<input type="checkbox"/> 原合約工程加 / 減脹 QT-	<input type="checkbox"/> 新工程報價 QT-
---------------------------------	--	------------------------------------

信件批核號碼/圖紙參考編號:	批核模具圖紙編號:
客戶指示附件:	管理內部批簽署:

<input type="checkbox"/> 初步鋁料 B.M.	<input type="checkbox"/> 加工拆圖, 然後生產	<input type="checkbox"/> 尺寸表
<input type="checkbox"/> 正式鋁料 B.M.	<input type="checkbox"/> 技術上資料 / 指示	<input type="checkbox"/> 報價
<input type="checkbox"/> 配件 B.M.	<input type="checkbox"/> 樣辦或貨品說明書	<input type="checkbox"/> 分判合約
<input type="checkbox"/> 其他:		

內容: 請以更新圖生產

完成上列要求日期: 3/5/2024

國內

<input type="checkbox"/> 生產技術總監	<input type="checkbox"/> 連附件	<input type="checkbox"/> 技術部	<input type="checkbox"/> 連附件	<input type="checkbox"/> 生產部	<input type="checkbox"/> 連附件
<input type="checkbox"/> 採購部	<input type="checkbox"/> 連附件	<input checked="" type="checkbox"/> 生產統籌部	<input checked="" type="checkbox"/> 連附件	<input type="checkbox"/> 報關組	<input type="checkbox"/> 連附件
<input type="checkbox"/> 質檢部	<input type="checkbox"/> 連附件	<input type="checkbox"/> 會計部	<input type="checkbox"/> 連附件	<input type="checkbox"/> 機械設計部	<input type="checkbox"/> 連附件
<input type="checkbox"/> 香港辦	<input type="checkbox"/> 連附件	<input type="checkbox"/> 其他:			

香港

<input type="checkbox"/> 行政部	<input type="checkbox"/> 連附件	<input type="checkbox"/> 會計部	<input type="checkbox"/> 連附件	<input type="checkbox"/> 統籌部	<input type="checkbox"/> 連附件	<input type="checkbox"/> 工程部	<input type="checkbox"/> 連附件
<input type="checkbox"/> 採購部	<input type="checkbox"/> 連附件	<input type="checkbox"/> QS部	<input type="checkbox"/> 連附件	<input checked="" type="checkbox"/> 地盤管理	<input checked="" type="checkbox"/> 連附件	<input type="checkbox"/> 維修部	<input type="checkbox"/> 連附件

*發件人簽署:	*組別成員批核簽署:
傳遞編號:	項目經理簽署:

PROJECT: YIN PING ROAD KOWLOON FEATURE WALL (PHASE 2)

MATERIAL: 格栅组装图

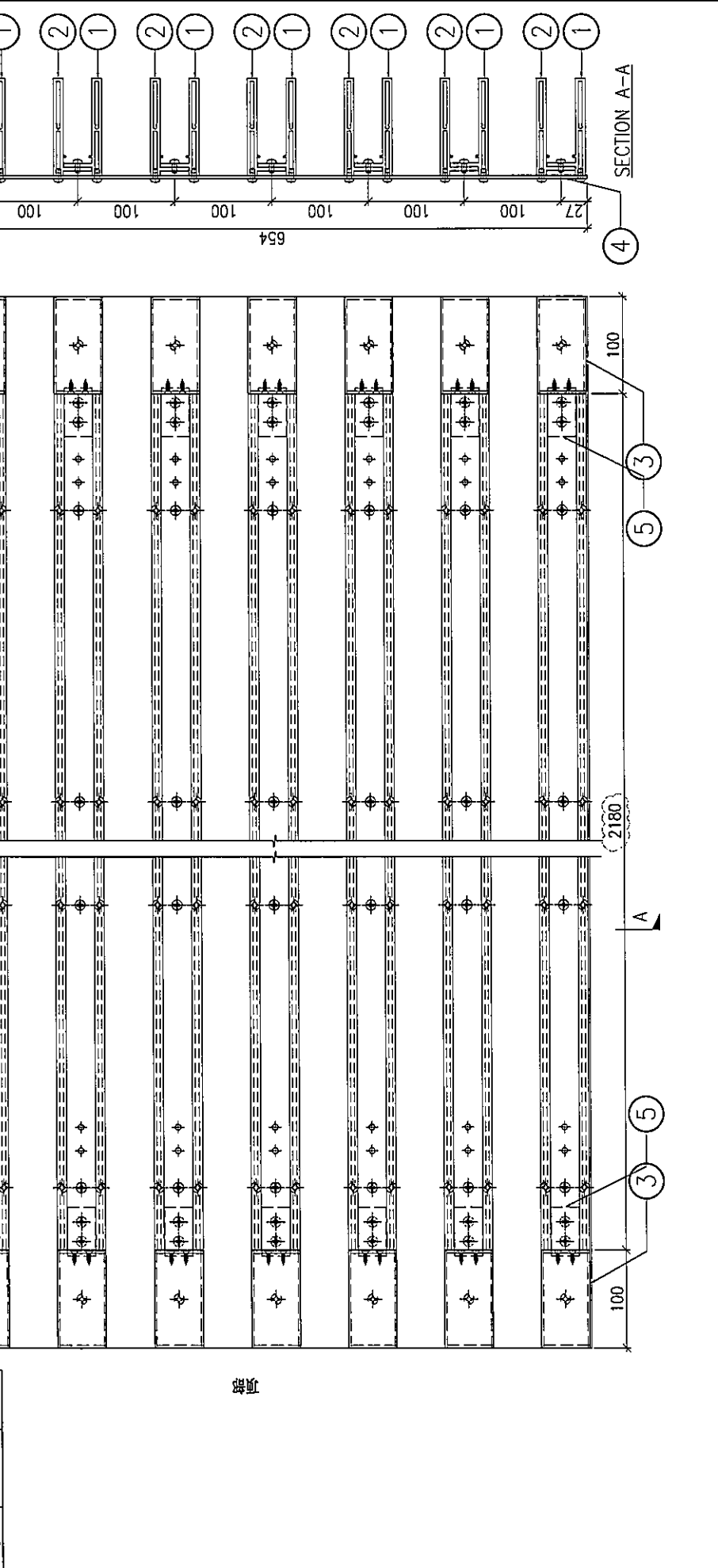
COLOUR: -

MARK. NO.:

QTY.:

REV.	CHANGED BY	Dim. A	Dim. B	Dim. C	Dim. D	Dim. E	Dim. F	Dim. G	Dim. H	QTY.	Inv. Code	ASSEMBLE ON PARTS
-	-	-	-	-	-	-	-	-	-	5	-	注: 用于 A 区域

序号	编号	数量
①	P2-AL-A09L	7
②	P2-AL-A10L	7
③	P2-AL-A02	14
④	P2-AP-A05L	1
⑤	P2-AL-A01	14



DWG. NO. P2-UN-A18	REV. -	SCALE -	DATE 13-04-2024	DRAWN BY A	APPROVED BY
--------------------	--------	---------	-----------------	------------	-------------

PROJECT: YIN PING ROAD KOWLOON FEATURE WALL (PHASE 2)

MATERIAL: 铝型材 (X86424)

COATING: PVF2

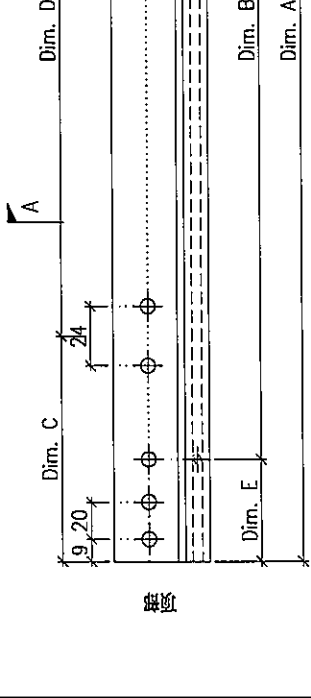
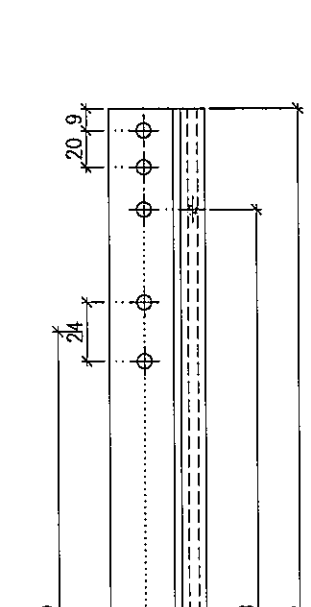
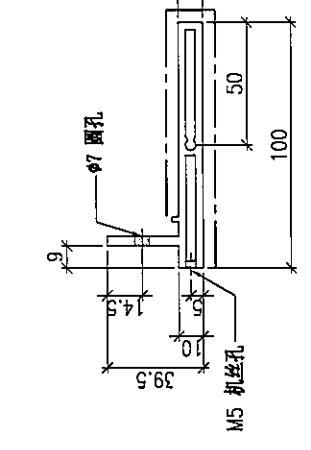
COLOUR: JMQ218640(SS-03)

MARK. NO.:

QTY.:

REV.	CHECKED DATE	PART NUMBER	Dim. A	Dim. B	Dim. C	Dim. D	Dim. E	Dim. F	Dim. G	Dim. H	QTY.	Inv. Code
-		P2-AL-A09A	2111.5	7xØ280c/c	145	3xØ600c/c	50				7	
-		P2-AL-A09B	2226.5	7xØ300c/c	290	3xØ600c/c	50				5	
-		P2-AL-A09C	1976.5	6xØ300c/c	40	3xØ600c/c	100				2	
-		P2-AL-A09D	2012	7xØ270c/c	95	3xØ600c/c	50				7	
-		P2-AL-A09E	1512	5xØ270c/c	145	2xØ600c/c	50				5	
-		P2-AL-A09F	1262	4xØ285c/c	145	2xØ500c/c	50				7	
-		P2-AL-A09G	1012	3xØ300c/c	145	1xØ750c/c	50				7	
-		P2-AL-A09H	1880	6xØ295c/c	130	2xØ750c/c	50				35	
-		P2-AL-A09J	1330	4xØ285c/c	130	2xØ550c/c	50				42	
-		P2-AL-A09K	1730	6xØ258c/c	130	2xØ750c/c	50				7	
-		P2-AL-A09L	2180	7xØ295c/c	130	3xØ650c/c	50				35	
-		P2-AL-A09M	1762	6xØ270c/c	395	2xØ600c/c	50				2	

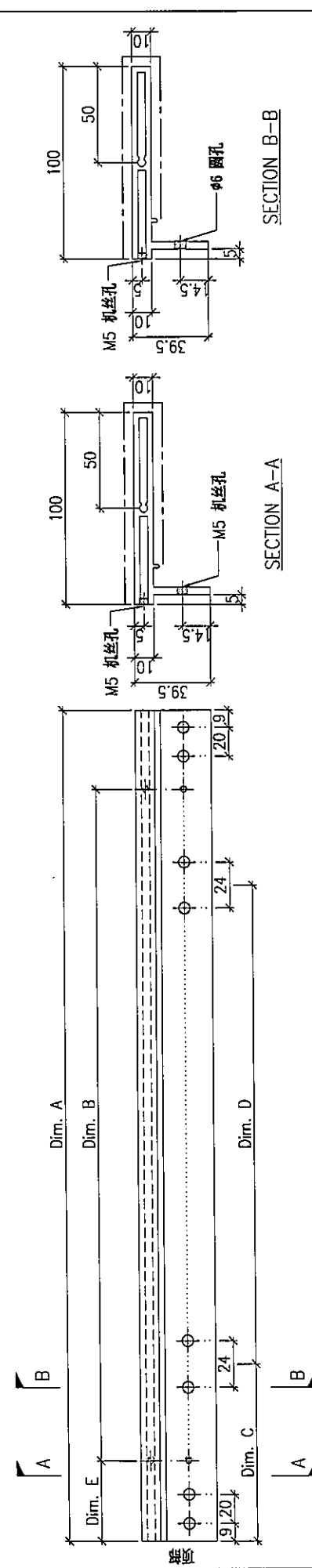
注: 工厂用



DWG. NO.	P2-AL-A09	REV.	A	SCALE	-	DATE	13-04-2024	DRAWN BY	-	APPROVED BY	-
----------	-----------	------	---	-------	---	------	------------	----------	---	-------------	---

PROJECT	YIN PING ROAD KOWLOON FEATURE WALL (PHASE 2)	MATERIAL	铝型材 (X86425)	COATING	PVF2	COLOUR	JMQ218640(SS-03)	MARK. NO.	-	QTY.	-
---------	--	----------	--------------	---------	------	--------	------------------	-----------	---	------	---

REV.	REVISED DIM. BY	PART NUMBER	Dim. A	Dim. B	Dim. C	Dim. D	Dim. E	Dim. F	Dim. G	Dim. H	QTY.	Inv. Code	ASSEMBLE ON PARTS	工厂用
-		P2-AL-A10A	2111.5	7xØ280c/c	145	3xØ600c/c	50				7			
-		P2-AL-A10B	2226.5	7xØ300c/c	290	3xØ600c/c	50				5			
-		P2-AL-A10C	1976.5	6xØ300c/c	40	3xØ600c/c	100				2			
-		P2-AL-A10D	2012	7xØ270c/c	95	3xØ600c/c	50				7			
-		P2-AL-A10E	1512	5xØ270c/c	145	2xØ600c/c	50				5			
-		P2-AL-A10F	1262	4xØ285c/c	145	2xØ500c/c	50				7			
-		P2-AL-A10G	1012	3xØ300c/c	145	1xØ750c/c	50				7			
-		P2-AL-A10H	1880	6xØ295c/c	130	2xØ750c/c	50				35			
-		P2-AL-A10J	1330	4xØ285c/c	130	2xØ550c/c	50				42			
-		P2-AL-A10K	1730	6xØ258c/c	130	2xØ750c/c	50				7			
-		P2-AL-A10L	2180	7xØ295c/c	130	3xØ650c/c	50				35			
-		P2-AL-A10M	1762	6xØ270c/c	395	2xØ600c/c	50				2			



DWG. NO.	P2-AL-A10	REV.	A	SCALE	-	DATE	13-04-2024	DRAWN BY	-	APPROVED BY	-
----------	-----------	------	---	-------	---	------	------------	----------	---	-------------	---