

工程指示 / 要求簡箋 ENGINEER INSTRUCTIONS (E.I.)

工程指示編號:	EI- 7649	修改版本:	-
	HK-0699		
工程編號:	J 853	工程名稱:	延坪道 (第2期)
收件人:	生統	發件人:	Joe Chan
工程項目:	Row C (HC1-HC6) 露台 位置花紋板壓線生產 (藍色)	日期:	17/04/2024

<input type="checkbox"/> 原合約工程包	<input type="checkbox"/> 原合約工程加 / 減賬 QT-	<input type="checkbox"/> 新工程報價 QT-
---------------------------------	--	------------------------------------

信件批核號碼/圖紙參考編號:	批核模具圖紙編號:
客戶指示附件:	管理內部批簽署:

<input type="checkbox"/> 初步鋁料 B.M.	<input type="checkbox"/> 加工拆圖, 然後生產	<input type="checkbox"/> 尺寸表
<input type="checkbox"/> 正式鋁料 B.M.	<input type="checkbox"/> 技術上資料 / 指示	<input type="checkbox"/> 報價
<input type="checkbox"/> 配件 B.M.	<input type="checkbox"/> 樣辦或貨品說明書	<input type="checkbox"/> 分判合約
<input type="checkbox"/> 其他:		

內容: 請依附件資料, 生產花紋鑄空板及扣蓋型材, 送地盤.
- 請分屋包裝出貨 (附CAD檔)

完成上列要求日期: 30/5/2024

國內

<input type="checkbox"/> 生產技術總監	<input type="checkbox"/> 連附件	<input type="checkbox"/> 技術部	<input type="checkbox"/> 連附件	<input type="checkbox"/> 生產部	<input type="checkbox"/> 連附件
<input type="checkbox"/> 採購部	<input type="checkbox"/> 連附件	<input checked="" type="checkbox"/> 生產統籌部	<input checked="" type="checkbox"/> 連附件	<input type="checkbox"/> 報關組	<input type="checkbox"/> 連附件
<input type="checkbox"/> 質檢部	<input type="checkbox"/> 連附件	<input type="checkbox"/> 會計部	<input type="checkbox"/> 連附件	<input type="checkbox"/> 機械設計部	<input type="checkbox"/> 連附件
<input type="checkbox"/> 香港辦	<input type="checkbox"/> 連附件	<input type="checkbox"/> 其他:			

香港

<input type="checkbox"/> 行政部	<input type="checkbox"/> 連附件	<input type="checkbox"/> 會計部	<input type="checkbox"/> 連附件	<input type="checkbox"/> 統籌部	<input type="checkbox"/> 連附件	<input type="checkbox"/> 工程部	<input type="checkbox"/> 連附件
<input type="checkbox"/> 採購部	<input type="checkbox"/> 連附件	<input type="checkbox"/> QS部	<input type="checkbox"/> 連附件	<input checked="" type="checkbox"/> 地盤管理	<input checked="" type="checkbox"/> 連附件	<input type="checkbox"/> 維修部	<input type="checkbox"/> 連附件

*發件人簽署:		*組別成員批核簽署:	
傳遞編號:	HK0699/24	項目經理簽署:	

J853-香港延坪道(第二期別墅)-Alum. Ceiling-地盘用铝板分栋数量统计表

工程: J853-香港延坪道(第二期別墅)

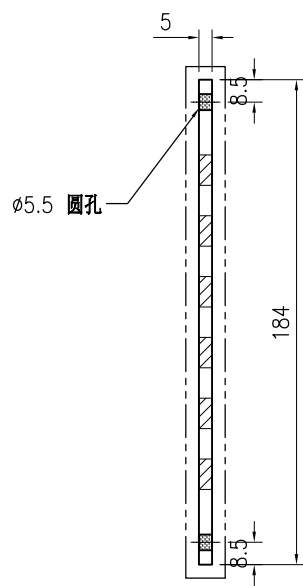
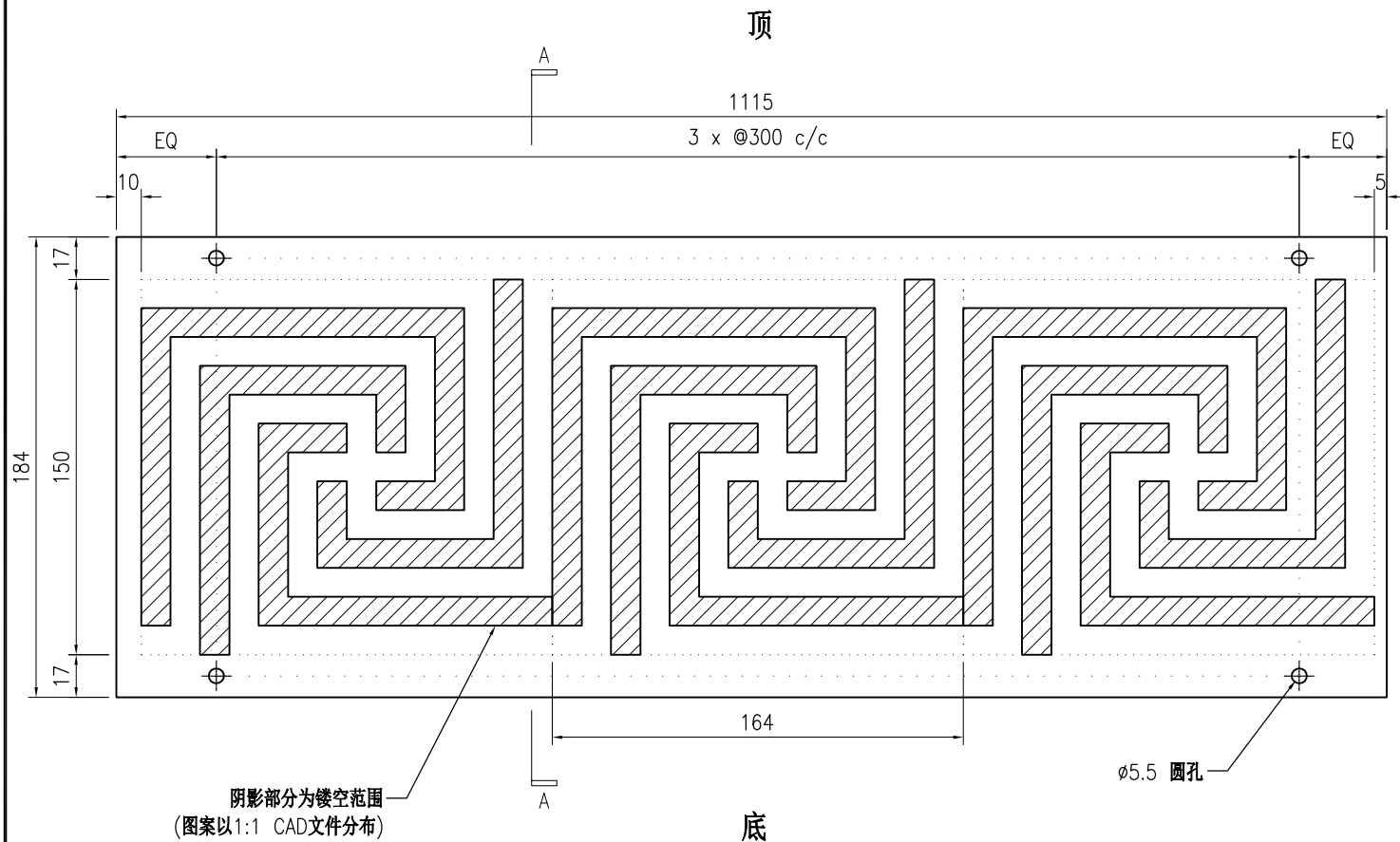
日期: 12-Apr-24

序号	部件图编号						总数量	备注
		HC1	HC2	HC3	HC5	HC6		
1	J853-ACE-ACO-031			1	1	1	3	
2	J853-ACE-ACO-032	1	1	1	1	1	5	
3	J853-ACE-ACO-033			1	1	1	3	
4	J853-ACE-ACO-034	1	1				2	
5	J853-ACE-ACO-035	1	1				2	
6	J853-ACE-ACO-036	1	1	1	1	1	5	
7	J853-ACE-ACO-037	1	1	1	1	1	5	
8	J853-ACE-ACO-038	2	2	2	2	2	10	
9	J853-ACE-ACO-039	1	1	1	1	1	5	
10	J853-ACE-ACO-040	1	1	1	1	1	5	
		9	9	9	9	9	45	

 美特鋁質有限公司 MIDI Aluminium Fabricator Ltd.	工程號:	J-853	計算:	J. L.	日期:	12/4/2024	送呈:	Joe
	地盤名稱:	香港延坪道(第二期別墅)	核對:		日期:		副本:	
	地盤用鋁板B. M. 表	項目類別:	Alum. Ceiling (HC)	批准:		日期:		版本:
BM編號:	A/C Code:		總重量(Kg):	174.81	總V. F. 面積 (m²):	12.90		

序號	修改標示	加工圖号	鋁板编号	鋁板名稱	顏色	數量(塊)			總重量	展开面積(m²)		V. F. 面積(m²)		備註
						實用	後備	總數		單件	總面積	單件	總面積	
1		J853-ACE-ACO-031	J853-ACE-ACO-031	5mm 厚镂空板 (3003 H14)	ECD3D37108S-ZD1	3		3	8.54	0.21	0.63	0.21	0.63	
2		J853-ACE-ACO-032	J853-ACE-ACO-032	5mm 厚镂空板 (3003 H14)	ECD3D37108S-ZD1	5		5	19.65	0.29	1.45	0.29	1.45	
1		J853-ACE-ACO-033	J853-ACE-ACO-033	5mm 厚镂空板 (3003 H14)	ECD3D37108S-ZD1	3		3	40.12	0.17	2.96	0.21	2.96	
4		J853-ACE-ACO-034	J853-ACE-ACO-034	5mm 厚镂空板 (3003 H14)	ECD3D37108S-ZD1	2		2	5.69	0.21	0.42	0.21	0.42	
5		J853-ACE-ACO-035	J853-ACE-ACO-035	5mm 厚镂空板 (3003 H14)	ECD3D37108S-ZD1	2		2	4.61	0.17	0.34	0.17	0.34	
6		J853-ACE-ACO-036	J853-ACE-ACO-036	5mm 厚镂空板 (3003 H14)	ECD3D37108S-ZD1	5		5	18.97	0.28	1.40	0.28	1.40	
7		J853-ACE-ACO-037	J853-ACE-ACO-037	5mm 厚镂空板 (3003 H14)	ECD3D37108S-ZD1	5		5	18.97	0.28	1.40	0.28	1.40	
8		J853-ACE-ACO-038	J853-ACE-ACO-038	5mm 厚镂空板 (3003 H14)	ECD3D37108S-ZD1	10		10	28.46	0.21	2.10	0.21	2.10	
9		J853-ACE-ACO-039	J853-ACE-ACO-039	5mm 厚镂空板 (3003 H14)	ECD3D37108S-ZD1	5		5	14.91	0.22	1.10	0.22	1.10	
10		J853-ACE-ACO-040	J853-ACE-ACO-040	5mm 厚镂空板 (3003 H14)	ECD3D37108S-ZD1	5		5	14.91	0.22	1.10	0.22	1.10	
11														
12														
13														
					總計:			45	174.81		12.90		12.90	

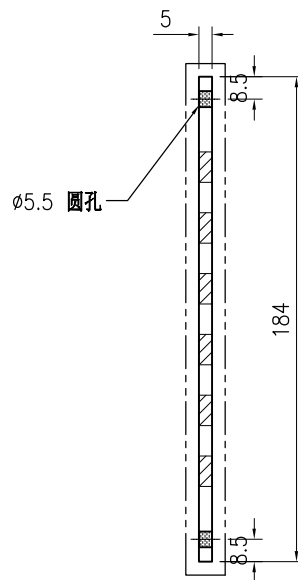
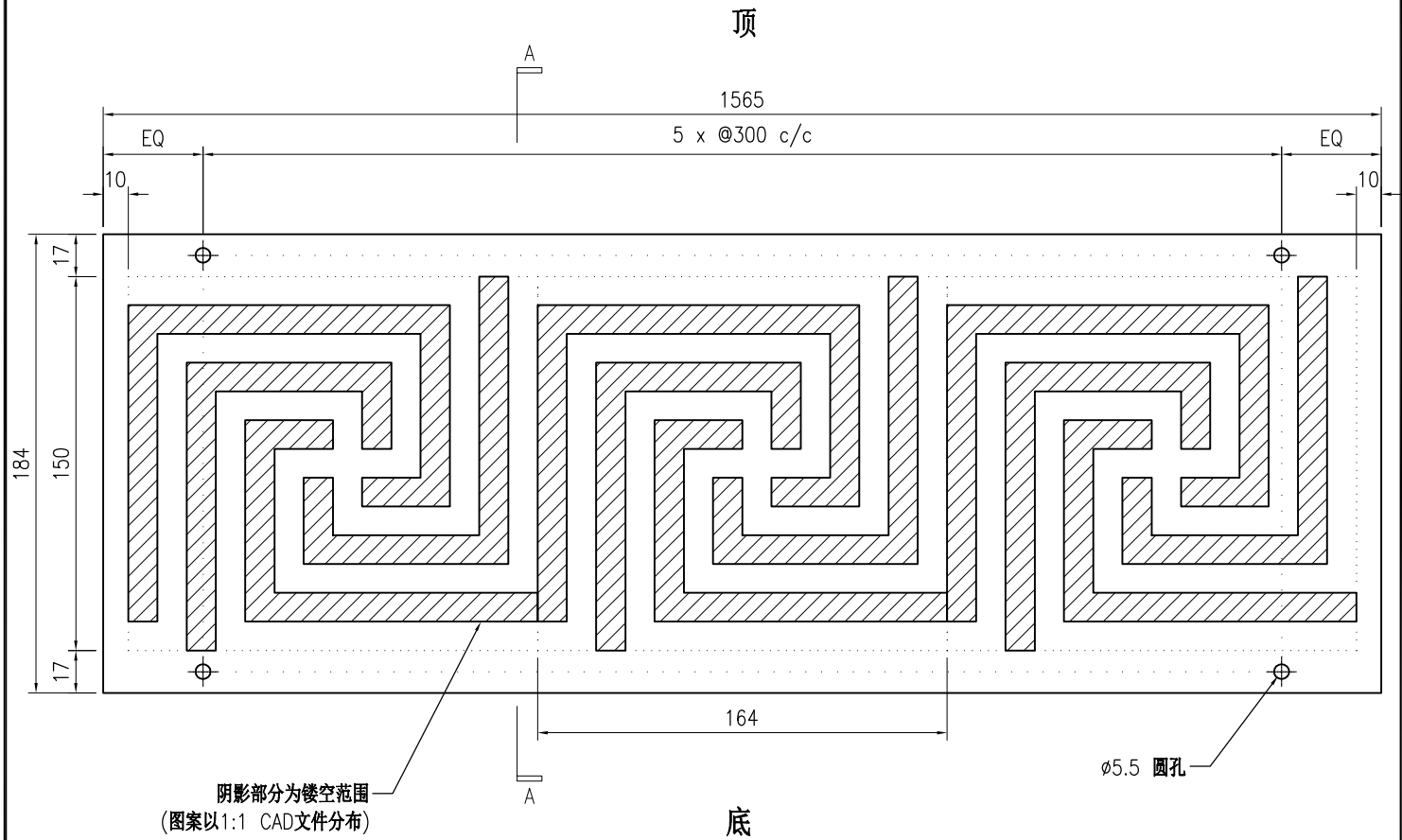
 美特铝质 有限公司 MIDI Aluminium Fabricator Ltd.				工程号 J853 地盘 香港延坪路	制图 J.L. 复核 -	18/3/24 -	物料号 J853-ACE-ACO-031 图号 J853-ACE-ACO-031
版本 日期	采用 颜色	工厂 ECD3D37108S-ZD1	地盘 名称 铝板加工图 材料 5mm 厚镂空板 (3003 H14)	批准 单件面积(㎡) 0.21	- 长度 1115	- 宽度 184	数量 3 (HC)



技术说明:

1. 板材折弯之前应进行压平调整, 不应有加工变形, 并应去除毛刺;
2. 外形尺寸允许偏差为±0.5mm, 折弯角度的允许偏差为±0.5°; 孔位的允许偏差为±0.3mm, 孔距的允许偏差为±0.3mm, 累计偏差为±0.5mm;
3. 槽口、豁口的长宽边允许偏差为+0.5mm, 中心线允许偏差都为±0.5mm;
4. " "为外露喷涂装饰面, 应贴保护膜, 加工过程中不得破坏装饰面, 加工完毕须标示代号。

 美特铝质 有限公司 MIDI Aluminium Fabricator Ltd.				工程号 J853 地盘 香港延坪路	制图 J.L. 复核 -	18/3/24 -	物料号 J853-ACE-ACO-032 图号 J853-ACE-ACO-032
版本 日期	采用 颜色	工厂 ECD3D37108S-ZD1	√ 地盘 名称 铝板加工图	材料 5mm 厚镂空板 (3003 H14)	批准 单件面积(㎡)	- 0.29	数量 5 (HC) 长度 1565 宽度 184

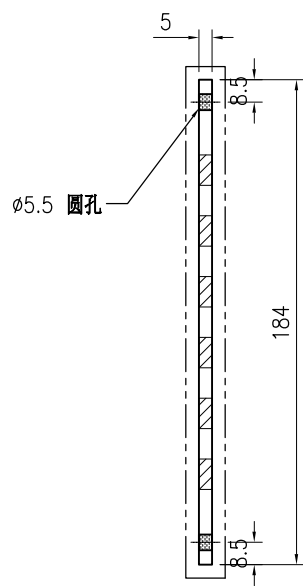
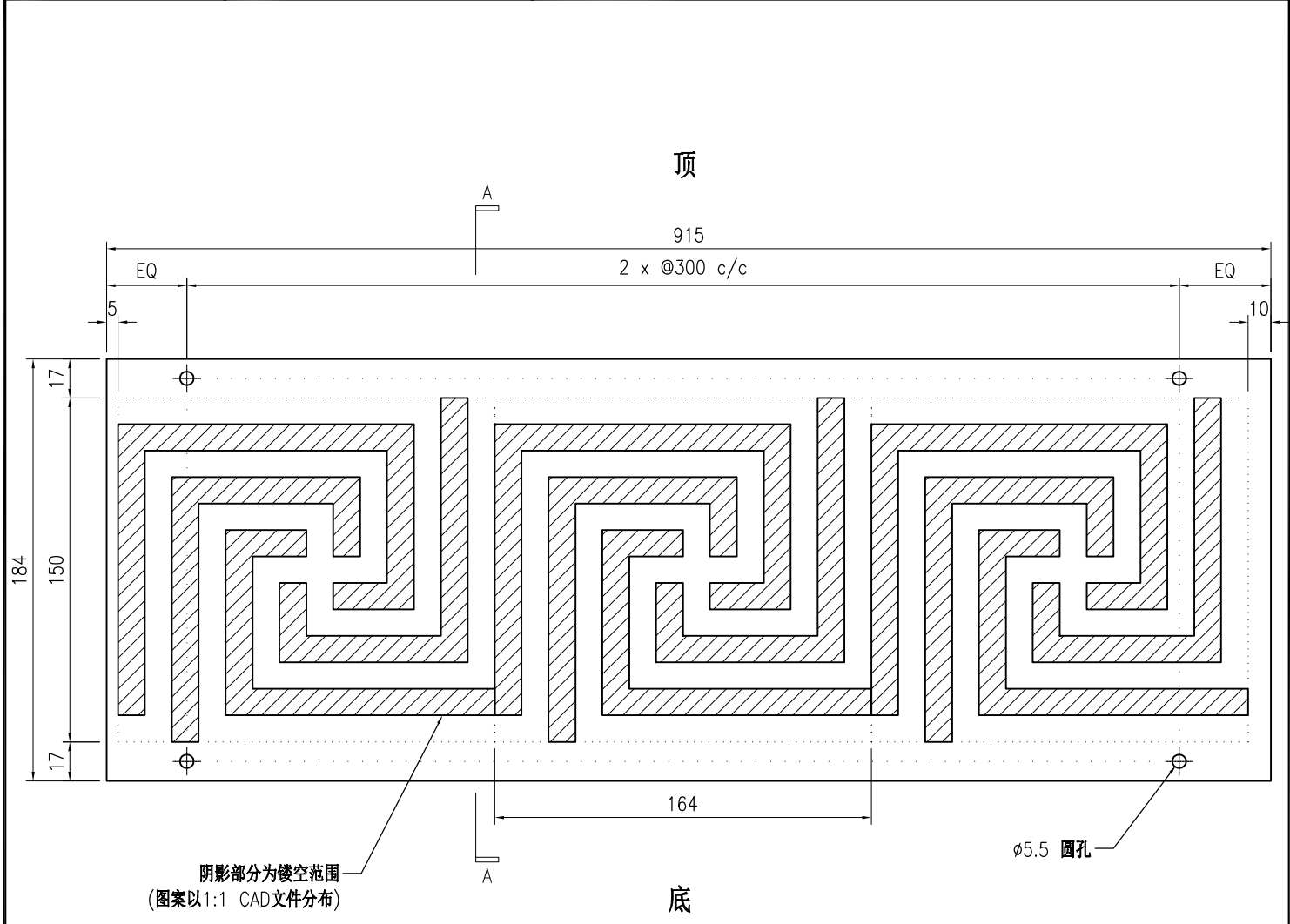


SECTION A-A

技术说明:

1. 板材折弯之前应进行压平调整, 不应有加工变形, 并应去除毛刺;
2. 外形尺寸允许偏差为 $\pm 0.5\text{mm}$, 折弯角度的允许偏差为 $\pm 0.5^\circ$; 孔位的允许偏差为 $\pm 0.3\text{mm}$, 孔距的允许偏差为 $\pm 0.3\text{mm}$, 累计偏差为 $\pm 0.5\text{mm}$;
3. 槽口、豁口的长宽边允许偏差为 $+0.5\text{mm}$, 中心线允许偏差都为 $\pm 0.5\text{mm}$;
4. " "为外露喷涂装饰面, 应贴保护膜, 加工过程中不得破坏装饰面, 加工完毕须标示代号。

 美特铝质 有限公司 MIDI Aluminium Fabricator Ltd.				工程号 J853 地盘 香港延坪路	制图 J.L. 复核 -	18/3/24 -	物料号 J853-ACE-ACO-033 图号 J853-ACE-ACO-033
版本 日期	采用 颜色	工厂 ECD3D37108S-ZD1	地盘 名称 铝板加工图	材料 5mm 厚镂空板 (3003 H14)	批准 单件面积(㎡) 0.17	- 长度 915	- 数量 3 (HC) 宽度 184

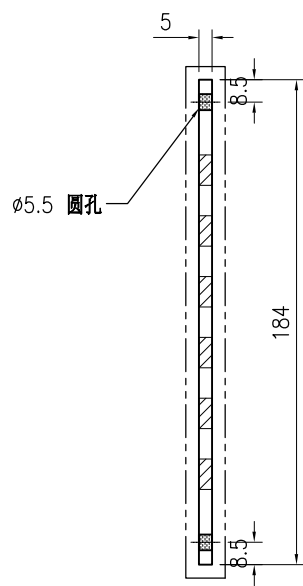
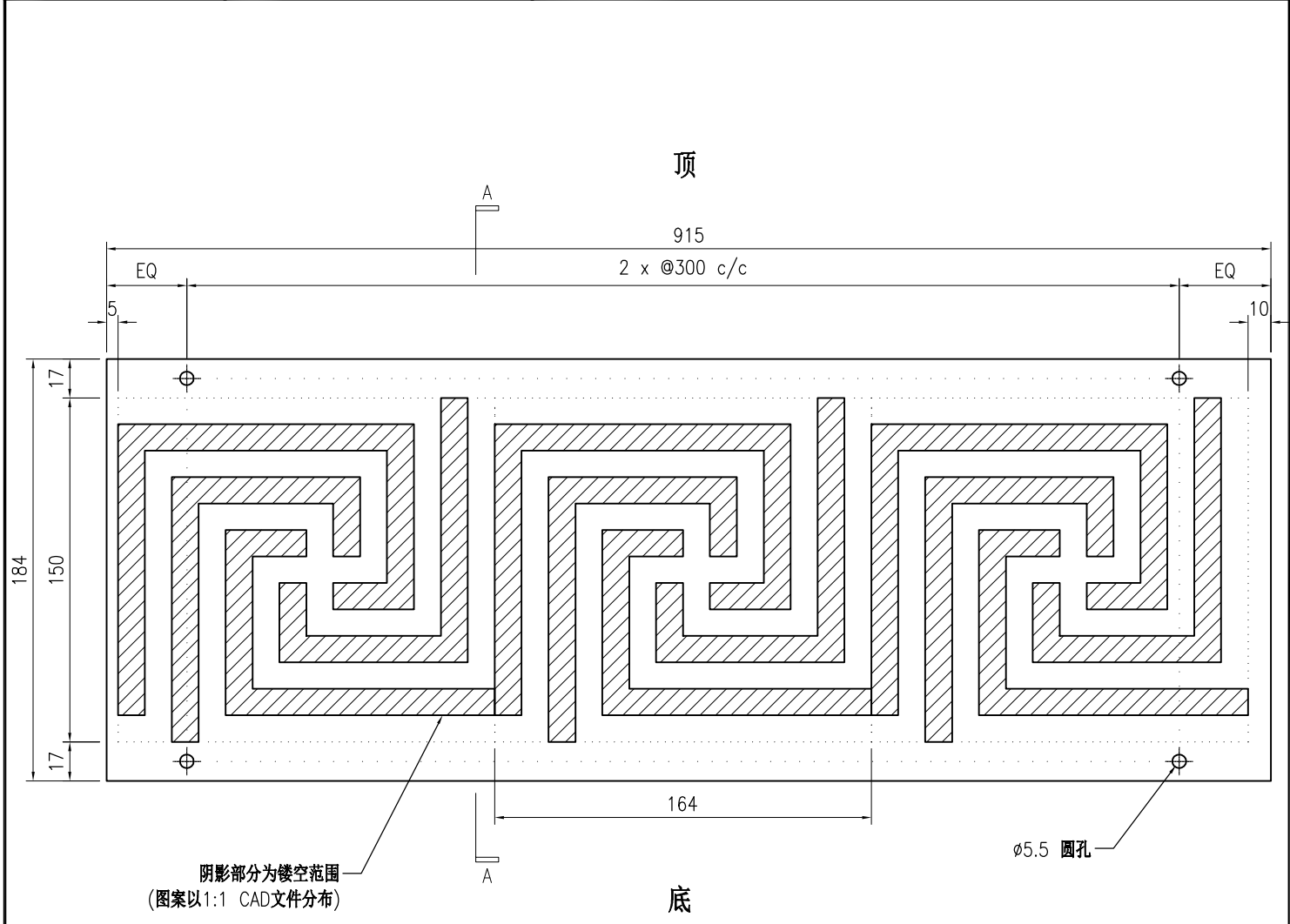


SECTION A-A

技术说明:

1. 板材折弯之前应进行压平调整, 不应有加工变形, 并应去除毛刺;
2. 外形尺寸允许偏差为 $\pm 0.5\text{mm}$, 折弯角度的允许偏差为 $\pm 0.5^\circ$; 孔位的允许偏差为 $\pm 0.3\text{mm}$, 孔距的允许偏差为 $\pm 0.3\text{mm}$, 累计偏差为 $\pm 0.5\text{mm}$;
3. 槽口、豁口的长宽边允许偏差为 $+0.5\text{mm}$, 中心线允许偏差都为 $\pm 0.5\text{mm}$;
4. " "为外露喷涂装饰面, 应贴保护膜, 加工过程中不得破坏装饰面, 加工完毕须标示代号。

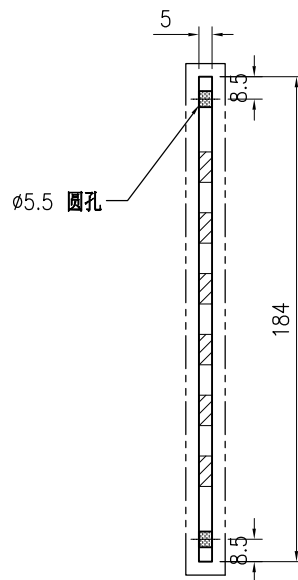
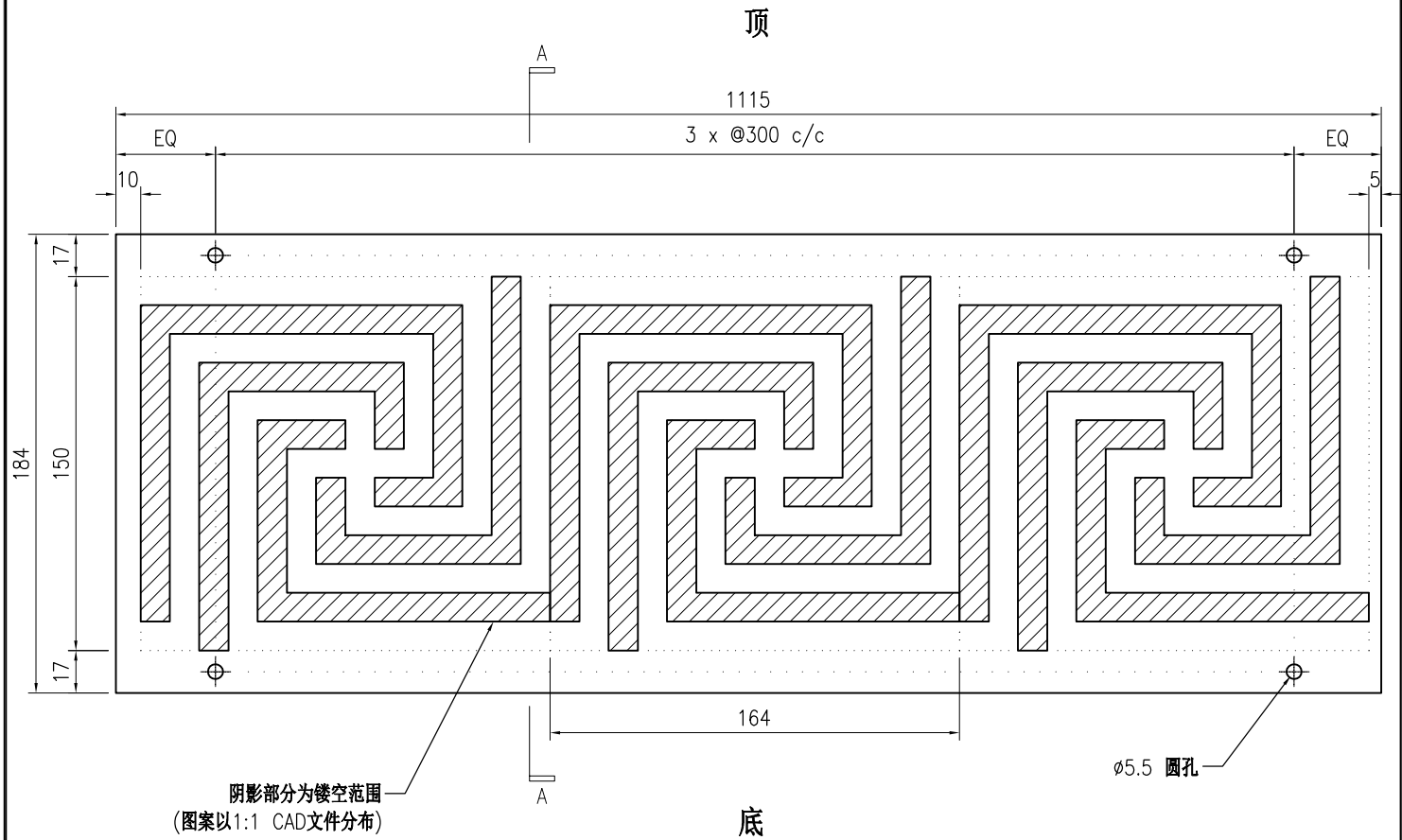
 美特铝质 有限公司 MIDI Aluminium Fabricator Ltd.				工程号	J853	制图	J.L.	18/3/24	物料号	J853-ACE-ACO-034			
				地盘	香港延坪路	复核	-	-	图号	J853-ACE-ACO-034			
版本		采用	工厂	√	地盘	名称	铝板加工图	批准	-	-	数量	2 (HC)	
日期		颜色	ECD3D37108S-ZD1			材料	5mm 厚镂空板 (3003 H14)	单件面积(㎡)	0.17	长度	915	宽度	184



技术说明:

1. 板材折弯之前应进行压平调整, 不应有加工变形, 并应去除毛刺;
2. 外形尺寸允许偏差为±0.5mm, 折弯角度的允许偏差为±0.5°; 孔位的允许偏差为±0.3mm, 孔距的允许偏差为±0.3mm, 累计偏差为±0.5mm;
3. 槽口、豁口的长宽边允许偏差为+0.5mm, 中心线允许偏差都为±0.5mm;
4. " "为外露喷涂装饰面, 应贴保护膜, 加工过程中不得破坏装饰面, 加工完毕须标示代号。

 美特铝质 有限公司 MIDI Aluminium Fabricator Ltd.				工程号 J853 地盘 香港延坪路	制图 J.L. 复核 -	18/3/24 -	物料号 J853-ACE-ACO-035 图号 J853-ACE-ACO-035
版本 日期	采用 颜色	工厂 ECD3D37108S-ZD1	地盘 名称 铝板加工图 材料 5mm 厚镂空板 (3003 H14)	批准 单件面积(㎡) 0.21	- 长度 1115	- 数量 2 (HC)	宽度 184

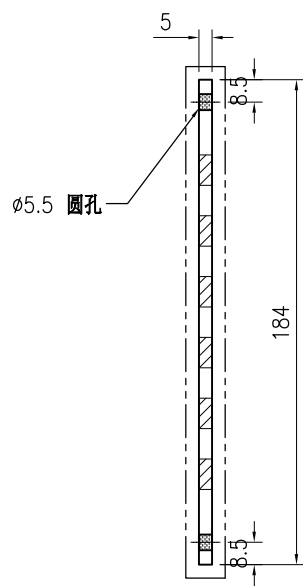
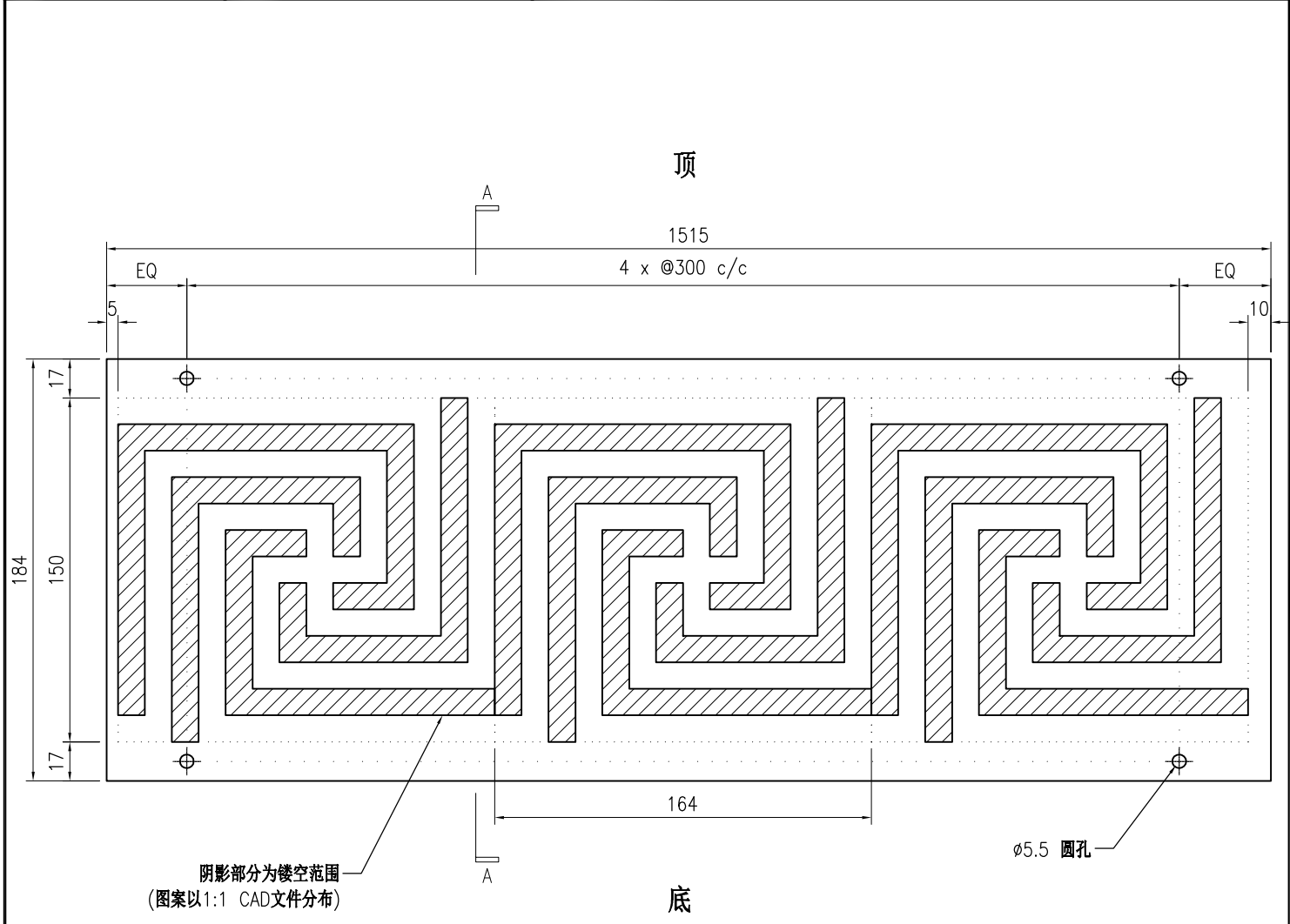


SECTION A-A

技术说明:

1. 板材折弯之前应进行压平调整, 不应有加工变形, 并应去除毛刺;
2. 外形尺寸允许偏差为 $\pm 0.5\text{mm}$, 折弯角度的允许偏差为 $\pm 0.5^\circ$; 孔位的允许偏差为 $\pm 0.3\text{mm}$, 孔距的允许偏差为 $\pm 0.3\text{mm}$, 累计偏差为 $\pm 0.5\text{mm}$;
3. 槽口、豁口的长宽边允许偏差为 $+0.5\text{mm}$, 中心线允许偏差都为 $\pm 0.5\text{mm}$;
4. " "为外露喷涂装饰面, 应贴保护膜, 加工过程中不得破坏装饰面, 加工完毕须标示代号。

 美特铝质 有限公司 MIDI Aluminium Fabricator Ltd.						工程号 J853 地盘 香港延坪路	制图 J.L. 复核 -	18/3/24 -	物料号 J853-ACE-ACO-036 图号 J853-ACE-ACO-036
版本 日期	采用 颜色	工厂 ECD3D37108S-ZD1	地盘 名称 铝板加工图	材料 5mm 厚镂空板 (3003 H14)	批准 单件面积(㎡)	- 0.28	- 数量 5 (HC)	长度 1515 宽度 184	

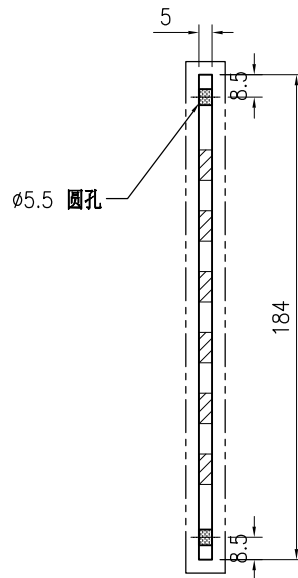
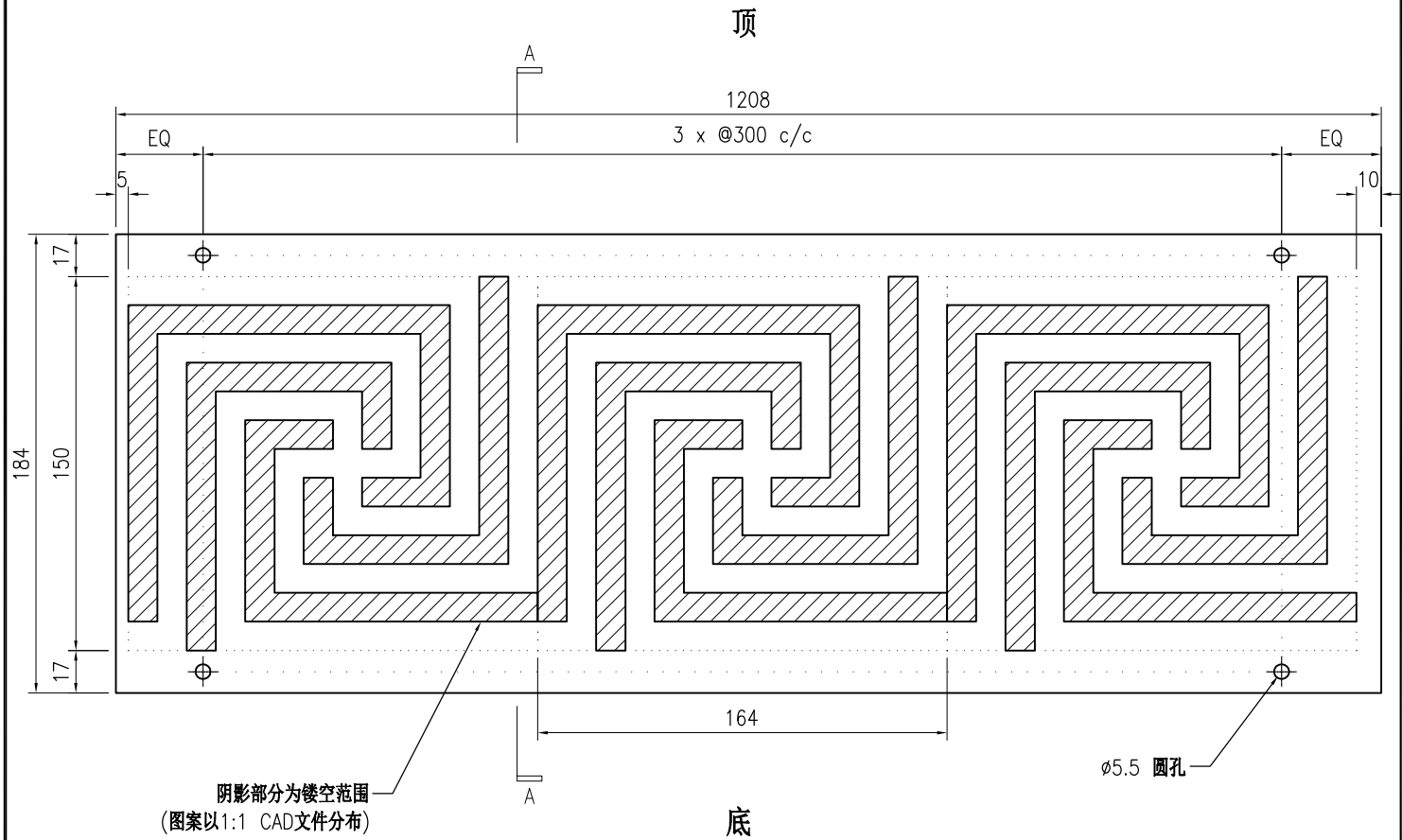


SECTION A-A

技术说明:

1. 板材折弯之前应进行压平调整, 不应有加工变形, 并应去除毛刺;
2. 外形尺寸允许偏差为±0.5mm, 折弯角度的允许偏差为±0.5°; 孔位的允许偏差为±0.3mm, 孔距的允许偏差为±0.3mm, 累计偏差为±0.5mm;
3. 槽口、豁口的长宽边允许偏差为+0.5mm, 中心线允许偏差都为±0.5mm;
4. " "为外露喷涂装饰面, 应贴保护膜, 加工过程中不得破坏装饰面, 加工完毕须标示代号。

 美特铝质 有限公司 MIDI Aluminium Fabricator Ltd.						工程号	J853	制图	J.L.	18/3/24	物料号	J853-ACE-ACO-037		
						地盘	香港延坪路	复核	-	-	图号	J853-ACE-ACO-037		
版本		采用	工厂	√	地盘	名称	铝板加工图	批准	-	-	数量	5 (HC)		
日期		颜色	ECD3D37108S-ZD1			材料	5mm 厚镂空板 (3003 H14)	单件面积(㎡)	0.22	长度	1208	宽度	184	

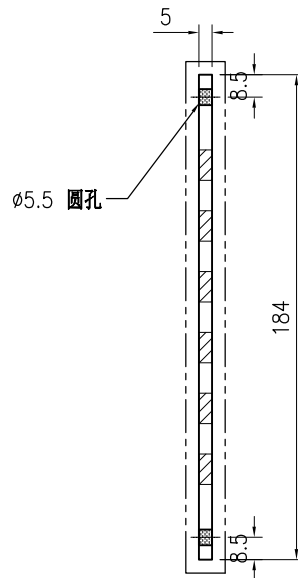
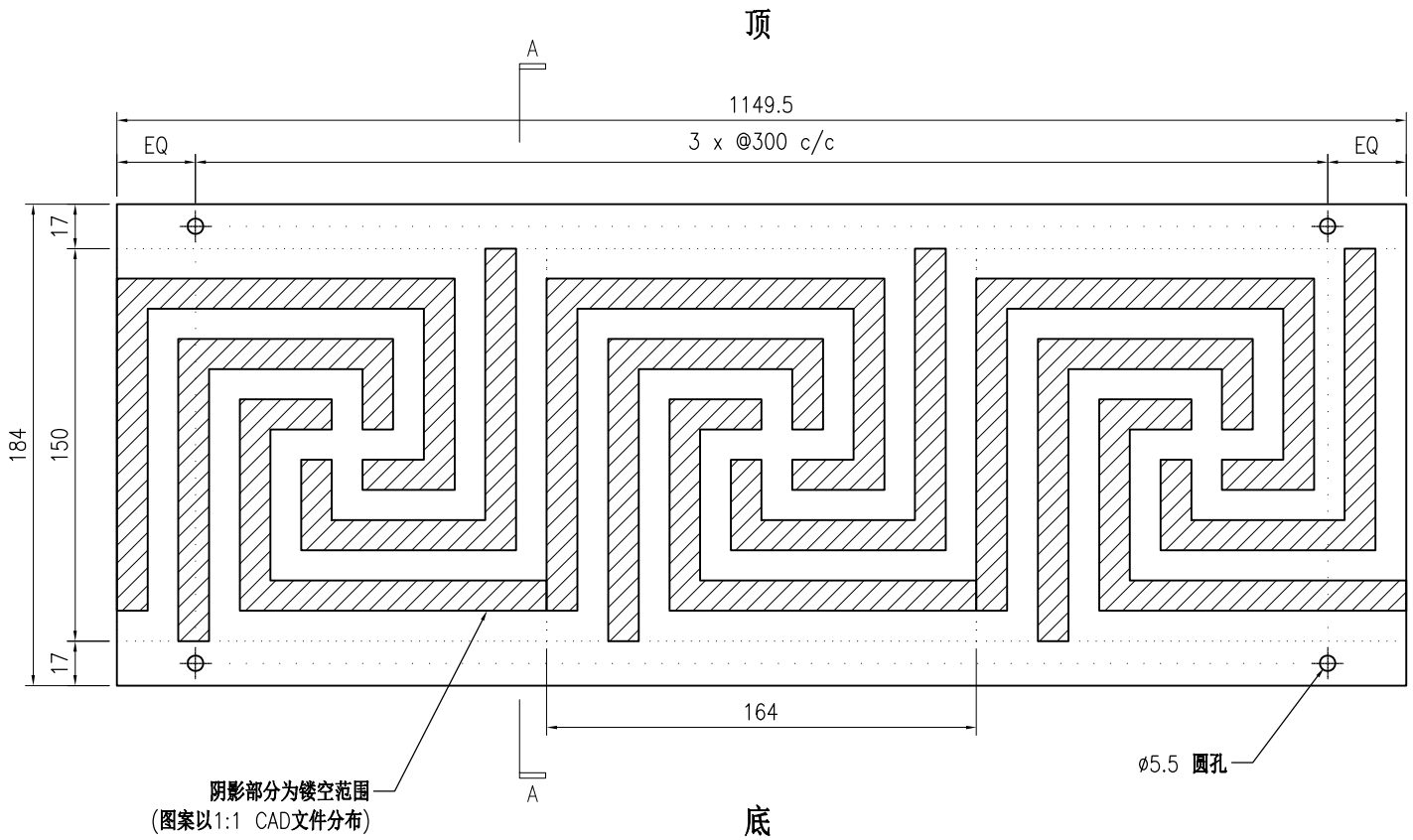


SECTION A-A

技术说明:

1. 板材折弯之前应进行压平调整, 不应有加工变形, 并应去除毛刺;
2. 外形尺寸允许偏差为 $\pm 0.5\text{mm}$, 折弯角度的允许偏差为 $\pm 0.5^\circ$; 孔位的允许偏差为 $\pm 0.3\text{mm}$, 孔距的允许偏差为 $\pm 0.3\text{mm}$, 累计偏差为 $\pm 0.5\text{mm}$;
3. 槽口、豁口的长宽边允许偏差为 $+0.5\text{mm}$, 中心线允许偏差都为 $\pm 0.5\text{mm}$;
4. " "为外露喷涂装饰面, 应贴保护膜, 加工过程中不得破坏装饰面, 加工完毕须标示代号。

 美特铝质 有限公司 MIDI Aluminium Fabricator Ltd.				工程号 J853 地盘 香港延坪路	制图 J.L. 复核 -	18/3/24 -	物料号 J853-ACE-ACO-038 图号 J853-ACE-ACO-038
版本 日期	采用 颜色	工厂 ECD3D37108S-ZD1	√ 地盘 名称 铝板加工图	材料 5mm 厚镂空板 (3003 H14)	批准 - 单件面积(㎡) 0.21	- 数量 10 (HC)	长度 1149.5 宽度 184

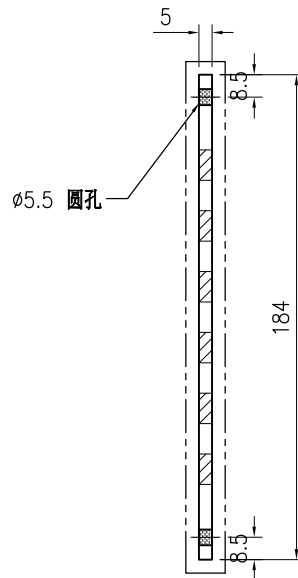
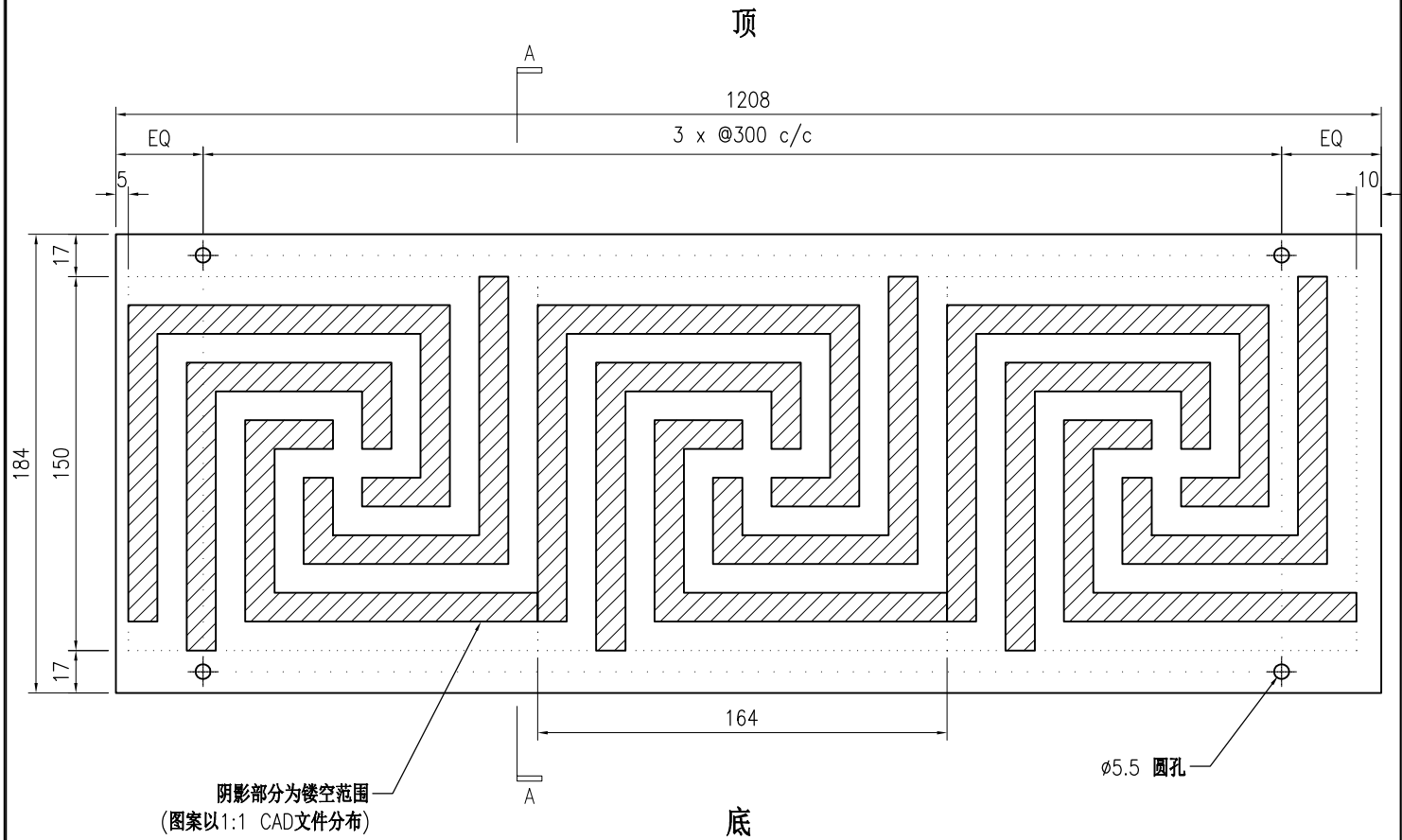


SECTION A-A

技术说明:

1. 板材折弯之前应进行压平调整, 不应有加工变形, 并应去除毛刺;
2. 外形尺寸允许偏差为 $\pm 0.5\text{mm}$, 折弯角度的允许偏差为 $\pm 0.5^\circ$; 孔位的允许偏差为 $\pm 0.3\text{mm}$, 孔距的允许偏差为 $\pm 0.3\text{mm}$, 累计偏差为 $\pm 0.5\text{mm}$;
3. 槽口、豁口的长宽边允许偏差为 $+0.5\text{mm}$, 中心线允许偏差都为 $\pm 0.5\text{mm}$;
4. " "为外露喷涂装饰面, 应贴保护膜, 加工过程中不得破坏装饰面, 加工完毕须标示代号。

 美特铝质 有限公司 MIDI Aluminium Fabricator Ltd.						工程号 J853 地盘 香港延坪路	制图 J.L. 复核 -	18/3/24 -	物料号 J853-ACE-ACO-039 图号 J853-ACE-ACO-039
版本 日期	采用 颜色	工厂 ECD3D37108S-ZD1	地盘 名称 铝板加工图	材料 5mm 厚镂空板 (3003 H14)	批准 单件面积(㎡)	- 0.22	- 数量 5 (HC)	长度 1208 宽度 184	

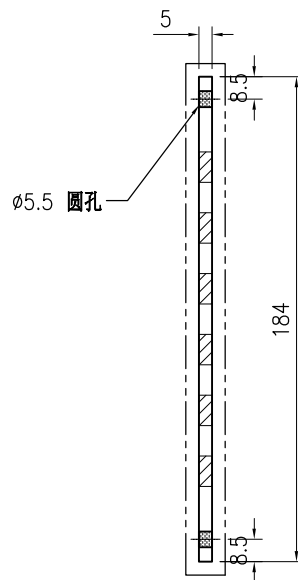
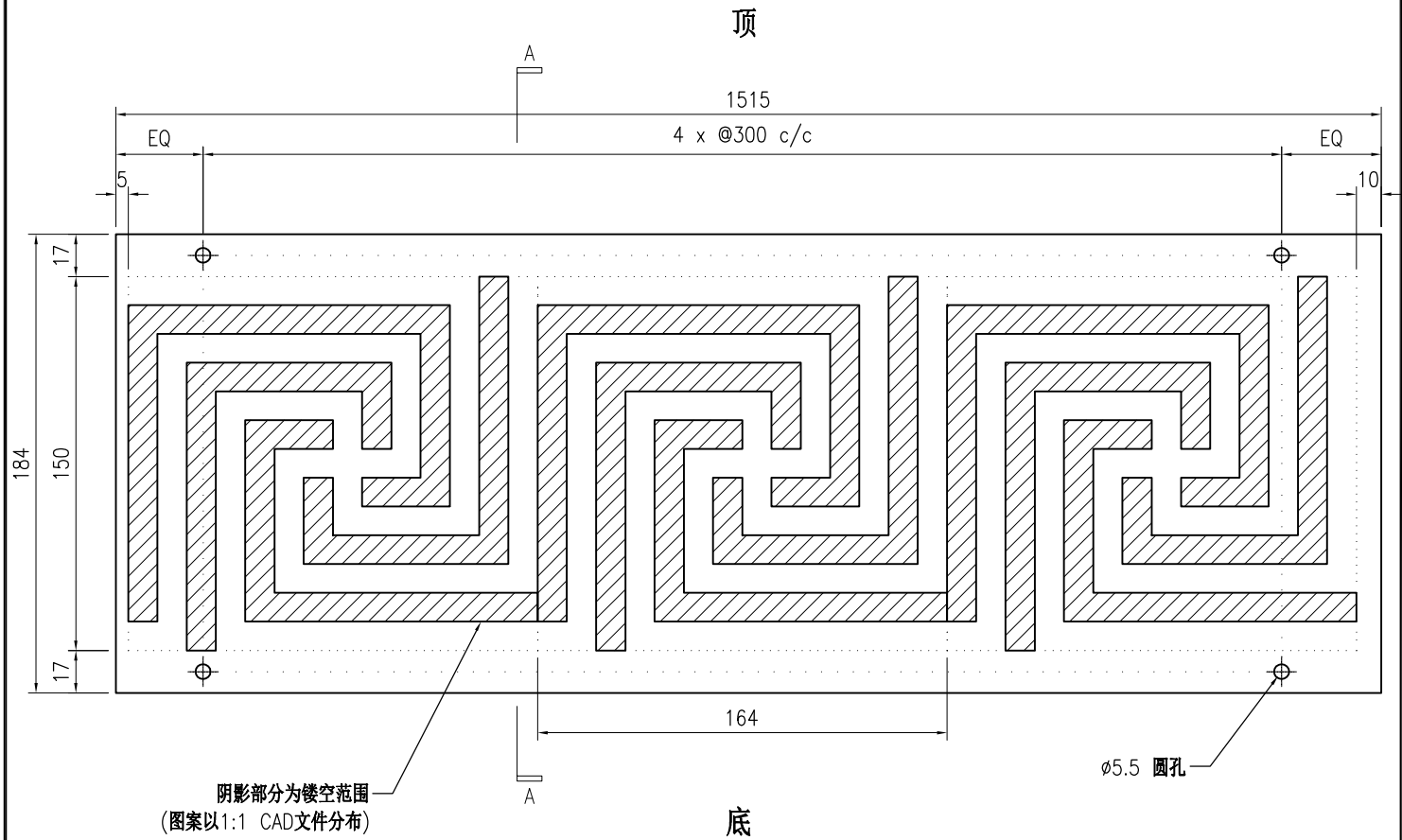


SECTION A-A

技术说明:

1. 板材折弯之前应进行压平调整, 不应有加工变形, 并应去除毛刺;
2. 外形尺寸允许偏差为 $\pm 0.5\text{mm}$, 折弯角度的允许偏差为 $\pm 0.5^\circ$; 孔位的允许偏差为 $\pm 0.3\text{mm}$, 孔距的允许偏差为 $\pm 0.3\text{mm}$, 累计偏差为 $\pm 0.5\text{mm}$;
3. 槽口、豁口的长宽边允许偏差为 $+0.5\text{mm}$, 中心线允许偏差都为 $\pm 0.5\text{mm}$;
4. " "为外露喷涂装饰面, 应贴保护膜, 加工过程中不得破坏装饰面, 加工完毕须标示代号。

 美特铝质 有限公司 MIDI Aluminium Fabricator Ltd.				工程号 J853 地盘 香港延坪路	制图 J.L. 复核 -	18/3/24 -	物料号 J853-ACE-ACO-040 图号 J853-ACE-ACO-040
版本 日期	采用 颜色	工厂 ECD3D37108S-ZD1	地盘 名称 铝板加工图 材料 5mm 厚镂空板 (3003 H14)	批准 单件面积(㎡)	- 0.28	- 长度 1515	数量 5 (HC) 宽度 184



SECTION A-A

技术说明:

1. 板材折弯之前应进行压平调整, 不应有加工变形, 并应去除毛刺;
2. 外形尺寸允许偏差为 $\pm 0.5\text{mm}$, 折弯角度的允许偏差为 $\pm 0.5^\circ$; 孔位的允许偏差为 $\pm 0.3\text{mm}$, 孔距的允许偏差为 $\pm 0.3\text{mm}$, 累计偏差为 $\pm 0.5\text{mm}$;
3. 槽口、豁口的长宽边允许偏差为 $+0.5\text{mm}$, 中心线允许偏差都为 $\pm 0.5\text{mm}$;
4. " "为外露喷涂装饰面, 应贴保护膜, 加工过程中不得破坏装饰面, 加工完毕须标示代号。

J853-香港延坪道(第二期别墅)-Alum. Ceiling-地盘用阳台铝板型材分栋数量统计表

工程: J853-香港延坪道(第二期别墅)

日期: 12-Apr-24

序号	部件图编号						总数量	备注
		HC1	HC2	HC3	HC5	HC6		
1	J853-ACE-X86546-006	4	4	4	4	4	20	
2	J853-ACE-X86546-007A	2	2	2	2	2	10	
3	J853-ACE-X86546-007B	2	2	2	2	2	10	
4	J853-ACE-X86546-007C	4	4	4	4	4	20	
5	J853-ACE-X86546-007D	4	4	4	4	4	20	
6	J853-ACE-X86546-008	2	2	2	2	2	10	
7	J853-ACE-X86547-006	4	4	4	4	4	20	
8	J853-ACE-X86547-007A	2	2	2	2	2	10	
9	J853-ACE-X86547-007B	2	2	2	2	2	10	
10	J853-ACE-X86547-007C	4	4	4	4	4	20	
11	J853-ACE-X86547-007D	4	4	4	4	4	20	
12	J853-ACE-X86547-008	2	2	2	2	2	10	
		36	36	36	36	36	180	



鋁材開料總表

工程號碼: J853 工程名稱: 延坪道別墅(ACE-HC1~HC6阳台铝板型材)

序號	鋁料編號	名稱	表面處理		開料長度	實用長料總數量		浪費率(%)
			顏色	層厚		支數	長度	
2	X86546	U槽盖	JM2134	57	6000	20	120000	3.19
3	X86547	U槽	JM2134	57	6000	20	120000	3.30

送至: _____

由: _____

日期: _____

簡短說明: _____

共3頁 第1頁

打印日期: 2024/4/13 打印時間: 9:14

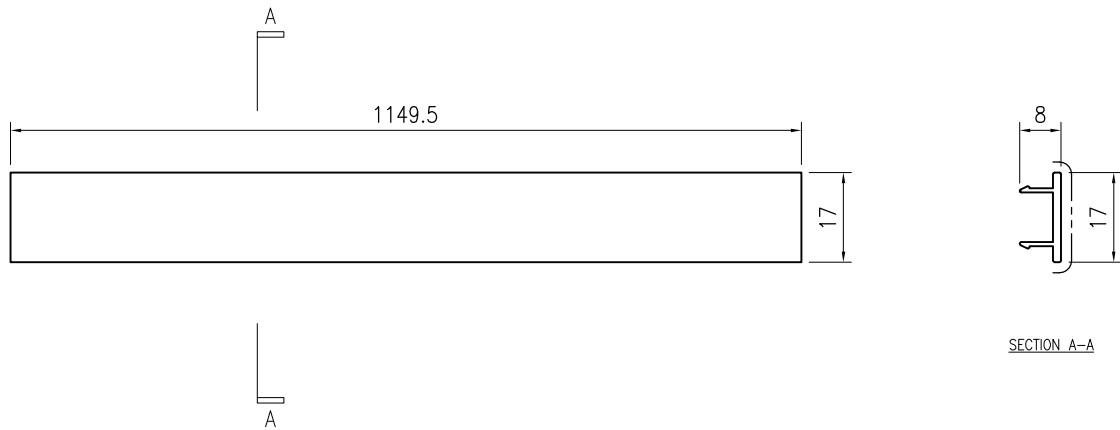
鋁材開料清單 X86547

窗號	編號(用料狀況)	實用長度(長料開數)	需要支數	開料支數	長料支數	餘料支數	編號(剩餘長度)
J853-ACE-X86547-008	1-4	1588.0	10	10	4	0	1-3@(1168)x3 4@(4356)x1
J853-ACE-X86547-007D	(餘料)4	1531.0	20	2	0	1	4@(1282)x1
J853-ACE-X86547-007D	5-10	1531.0		18	6	0	5-10@(1339)x6
J853-ACE-X86547-007C	(餘料)4-10	1219.0	20	7	0	7	4@(57)x1 5-10@(114)x6
J853-ACE-X86547-007C	11-14	1219.0		13	4	0	11-13@(1050)x3 14@(4725)x1
J853-ACE-X86547-006	(餘料)1-3, 14	1149.5	20	7	0	4	1-3@(12.5)x3 14@(103)x1
J853-ACE-X86547-006	15-17	1149.5		13	3	0	15-16@(172.5)x2
J853-ACE-X86547-007A	(餘料)17	1131.5	10	2	0	1	17@(208.5)x1
J853-ACE-X86547-007A	18-19	1131.5		8	2	0	18@(262.5)x1 19@(2537.5)x1
J853-ACE-X86547-007B	(餘料)11-13, 19	931.5	10	5	0	4	11-13@(112.5)x3 19@(662.5)x1
J853-ACE-X86547-007B	20	931.5		5	1	0	20@(1262.5)x1

鋁材開料清單 X86546

窗號	編號(用料狀況)	實用長度(長料開數)	需要支數	開料支數	長料支數	餘料支數	編號(剩餘長度)
J853-ACE-X86546-008	1-4	1591.0	10	10	4	0	1-3@(1159)x3 4@(4353)x1
J853-ACE-X86546-007D	(餘料)4	1533.0	20	2	0	1	4@(1275)x1
J853-ACE-X86546-007D	5-10	1533.0		18	6	0	5-10@(1333)x6
J853-ACE-X86546-007C	(餘料)4-10	1220.5	20	7	0	7	4@(48.5)x1 5-10@(106.5)x6
J853-ACE-X86546-007C	11-14	1220.5		13	4	0	11-13@(1044)x3 14@(4723.5)x1
J853-ACE-X86546-006	(餘料)1-3, 14	1149.5	20	7	0	4	1-3@(3.5)x3 14@(101.5)x1
J853-ACE-X86546-006	15-17	1149.5		13	3	0	15-16@(172.5)x2
J853-ACE-X86546-007A	(餘料)17	1133.0	10	2	0	1	17@(205.5)x1
J853-ACE-X86546-007A	18-19	1133.0		8	2	0	18@(255)x1 19@(2533)x1
J853-ACE-X86546-007B	(餘料)11-13, 19	933.0	10	5	0	4	11-13@(105)x3 19@(655)x1
J853-ACE-X86546-007B	20	933.0		5	1	0	20@(1255)x1

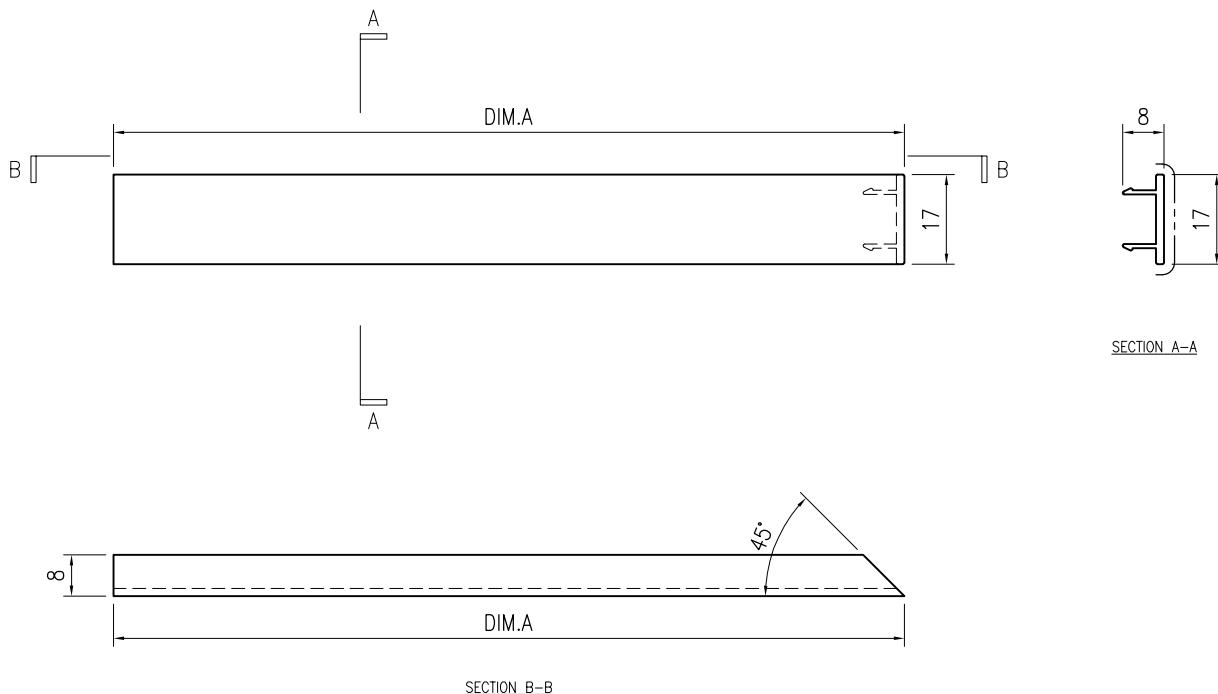
 美特铝质 有限公司 MIDI Aluminium Fabricator Ltd.				工程号	J853	制图	J.L.	12/4/24	物料号	J853-ACE-X86546-006					
				地盘	香港延坪路	复核	-	-	图号	J853-ACE-X86546-006					
版本		采用	工厂	地盘	√	名称	U槽盖加工图		批准	-	-	数量	20 (HC)		
日期		颜色	JMQ213457			材料	X86546		单件重量(kg)	-	-	长度	1149.5	宽度	17



技术说明:

1. 铝合金型材截料之前应进行校直调整，截料端头不应有加工变形，并应去除毛刺；
2. 加工长度允许偏差为 $\pm 0.5\text{mm}$ ，端头斜度的允许偏差为 $\pm 0.25^\circ$ ，孔位的允许偏差为 $\pm 0.3\text{mm}$ ，孔距的允许偏差为 $\pm 0.3\text{mm}$ ，累计偏差为 $\pm 0.5\text{mm}$ ；
3. 槽口、豁口的长宽边允许偏差为 $+0.5\text{mm}$ ，榫头的长宽边允许偏差为 -0.5mm ，中心线允许偏差都为 $\pm 0.5\text{mm}$ ；
4. "—————" 为外露喷涂装饰面，应贴保护膜，加工过程中不得破坏装饰面，加工完毕须标示代号及长度。

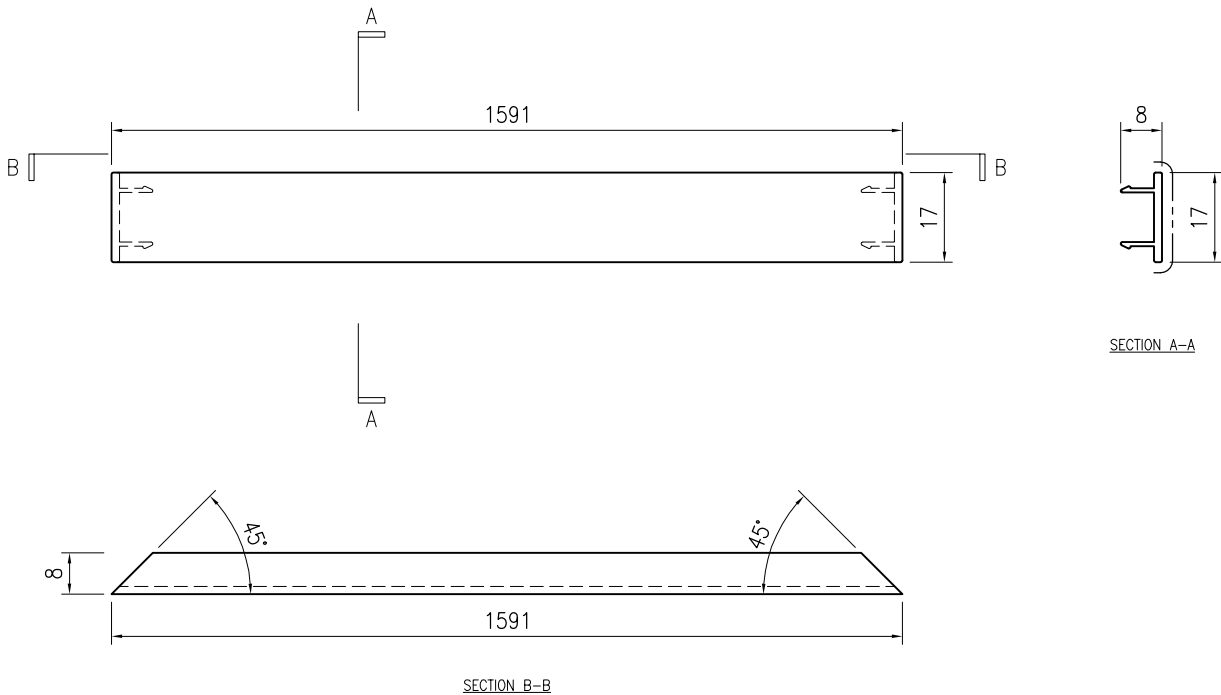
 美特铝质 有限公司 MIDI Aluminium Fabricator Ltd.				工程号 J853 地盘 香港延坪路	制图 J.L. 复核 -	12/4/24 -	物料号 J853-ACE-X86546-007 图号 J853-ACE-X86546-007
版本 日期	采用 颜色	工厂 JMQ213457	地盘 √	名称 U槽盖加工图 材料 X86546	批准 -	单件重量(kg) -	数量 (HC) 长度 - 宽度 -
物料编号	DIM.A	DIM.B	DIM.C	DIM.D	DIM.E	数量	单件重量(kg)
J853-ACE-X86546-007A	1133					10	-
J853-ACE-X86546-007B	933					10	-
J853-ACE-X86546-007C	1220.5					20	-
J853-ACE-X86546-007D	1533					20	-



技术说明:

1. 铝合金型材截料之前应进行校直调整, 截料端头不应有加工变形, 并应去除毛刺;
2. 加工长度允许偏差为 $\pm 0.5\text{mm}$, 端头斜度的允许偏差为 $\pm 0.25^\circ$, 孔位的允许偏差为 $\pm 0.3\text{mm}$, 孔距的允许偏差为 $\pm 0.3\text{mm}$, 累计偏差为 $\pm 0.5\text{mm}$;
3. 槽口、豁口的长宽边允许偏差为 $+0.5\text{mm}$, 榫头的长宽边允许偏差为 -0.5mm , 中心线允许偏差都为 $\pm 0.5\text{mm}$;
4. " "为外露喷涂装饰面, 应贴保护膜, 加工过程中不得破坏装饰面, 加工完毕须标示代号及长度。

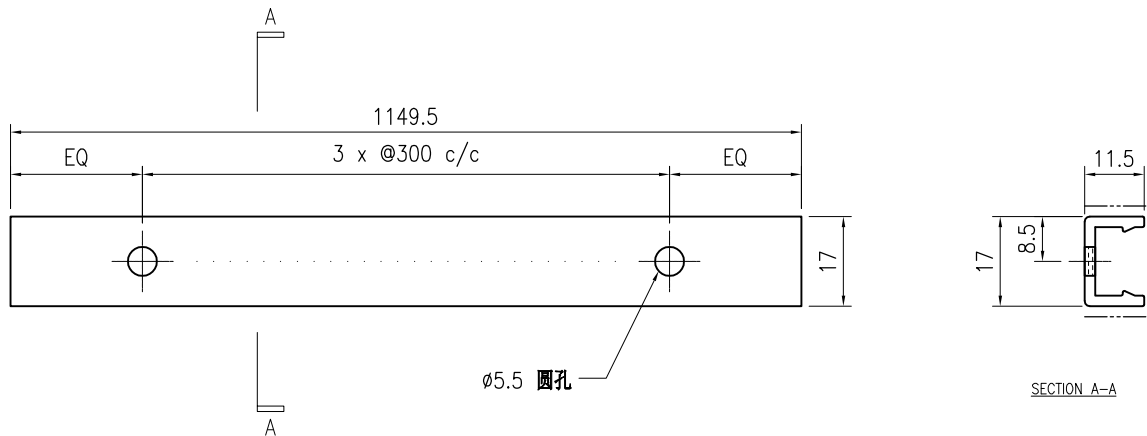
 美特铝质 有限公司 MIDI Aluminium Fabricator Ltd.				工程号 J853 地盘 香港延坪路	制图 J.L. 复核 -	12/4/24 -	物料号 J853-ACE-X86546-008 图号 J853-ACE-X86546-008
版本 日期	采用 颜色	工厂 JMQ213457	地盘 ✓	名称 U槽盖加工图 材料 X86546	批准 单件重量(kg)	- -	数量 10 (HC) 长度 1591 宽度 -



技术说明:

1. 铝合金型材截料之前应进行校直调整，截料端头不应有加工变形，并应去除毛刺；
2. 加工长度允许偏差为 $\pm 0.5\text{mm}$ ，端头斜度的允许偏差为 $\pm 0.25^\circ$ ，孔位的允许偏差为 $\pm 0.3\text{mm}$ ，孔距的允许偏差为 $\pm 0.3\text{mm}$ ，累计偏差为 $\pm 0.5\text{mm}$ ；
3. 槽口、豁口的长宽边允许偏差为 $+0.5\text{mm}$ ，榫头的长宽边允许偏差为 -0.5mm ，中心线允许偏差都为 $\pm 0.5\text{mm}$ ；
4. " "为外露喷涂装饰面，应贴保护膜，加工过程中不得破坏装饰面，加工完毕须标示代号及长度。

 美特铝质 有限公司 MIDI Aluminium Fabricator Ltd.				工程号 J853 地盘 香港延坪路	制图 J.L. 复核 -	12/4/24 -	物料号 J853-ACE-X86547-006 图号 J853-ACE-X86547-006
版本 日期	采用 颜色	工厂 JMQ213457	地盘 ✓	名称 U槽加工图 材料 X86547	批准 -	- -	数量 20 (HC) 长度 1149.5 宽度 17

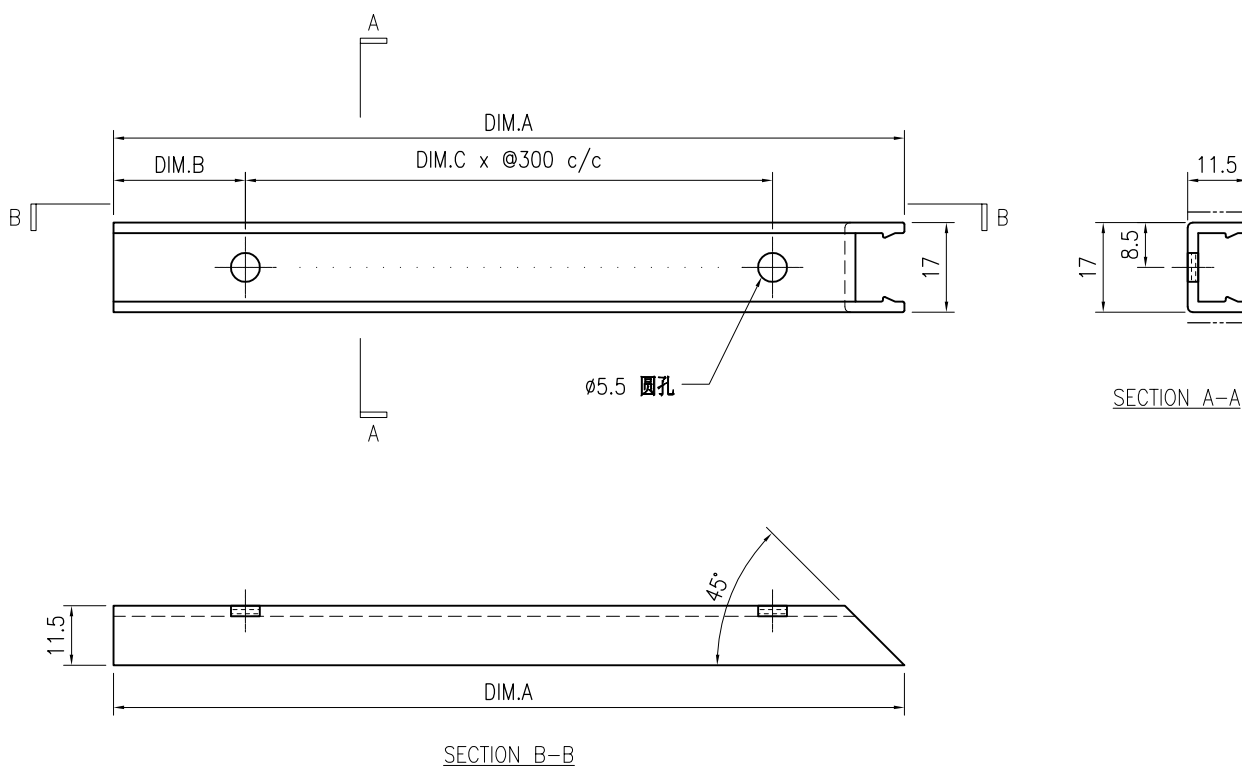


技术说明:

1. 铝合金型材截料之前应进行校直调整，截料端头不应有加工变形，并应去除毛刺；
2. 加工长度允许偏差为±0.5mm，端头斜度的允许偏差为±0.25°，孔位的允许偏差为±0.3mm，孔距的允许偏差为±0.3mm，累计偏差为±0.5mm；
3. 槽口、豁口的长宽边允许偏差为+0.5mm，榫头的长宽边允许偏差为-0.5mm，中心线允许偏差都为±0.5mm；
4. " "为外露喷涂装饰面，应贴保护膜，加工过程中不得破坏装饰面，加工完毕须标示代号及长度。

 美特铝质有限公司 MIDI Aluminium Fabricator Ltd.				工程号 J853 地盘 香港延坪路	制图 J.L. 复核 -	12/4/24 -	物料号 J853-ACE-X86547-007 图号 J853-ACE-X86547-007
版本 日期	采用 颜色	工厂 JMQ213457	地盘 √	名称 U槽加工图 材料 X86547	批准 单件重量(kg)	- -	数量 (HC) 长度 - 宽度 -

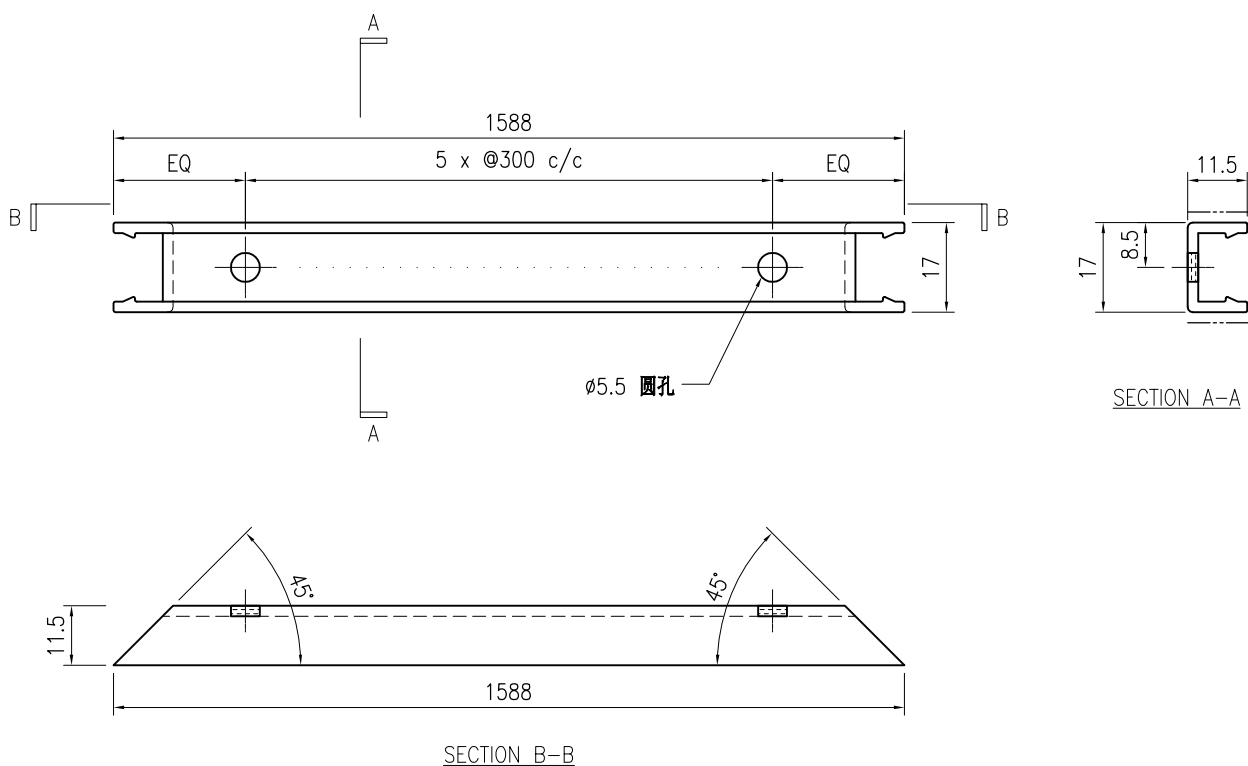
物料编号	DIM.A	DIM.B	DIM.C	DIM.D	DIM.E	数量	单件重量(kg)
J853-ACE-X86547-007A	1131.5	107.5	3			10	-
J853-ACE-X86547-007B	931.5	157.5	2			10	-
J853-ACE-X86547-007C	1219	154	3			20	-
J853-ACE-X86547-007D	1531	157.5	4			20	-



技术说明:

1. 铝合金型材截料之前应进行校直调整, 截料端头不应有加工变形, 并应去除毛刺;
2. 加工长度允许偏差为 ± 0.5 mm, 端头斜度的允许偏差为 $\pm 0.25^\circ$, 孔位的允许偏差为 ± 0.3 mm, 孔距的允许偏差为 ± 0.3 mm, 累计偏差为 ± 0.5 mm;
3. 槽口、豁口的长宽边允许偏差为 $+0.5$ mm, 榫头的长宽边允许偏差为 -0.5 mm, 中心线允许偏差都为 ± 0.5 mm;
4. " "为外露喷涂装饰面, 应贴保护膜, 加工过程中不得破坏装饰面, 加工完毕须标示代号及长度。

 美特铝质 有限公司 MIDI Aluminium Fabricator Ltd.				工程号 J853 地盘 香港延坪路	制图 J.L. 复核 -	12/4/24 -	物料号 J853-ACE-X86547-008 图号 J853-ACE-X86547-008
版本 日期	采用 颜色	工厂 JMQ213457	地盘 ✓	名称 U槽加工图 材料 X86547	批准 -	- -	数量 10 (HC) 长度 1588 宽度 -
				单件重量(kg)			



技术说明:

1. 铝合金型材截料之前应进行校直调整, 截料端头不应有加工变形, 并应去除毛刺;
2. 加工长度允许偏差为 $\pm 0.5\text{mm}$, 端头斜度的允许偏差为 $\pm 0.25^\circ$, 孔位的允许偏差为 $\pm 0.3\text{mm}$, 孔距的允许偏差为 $\pm 0.3\text{mm}$, 累计偏差为 $\pm 0.5\text{mm}$;
3. 槽口、豁口的长宽边允许偏差为 $+0.5\text{mm}$, 榫头的长宽边允许偏差为 -0.5mm , 中心线允许偏差都为 $\pm 0.5\text{mm}$;
4. " "为外露喷涂装饰面, 应贴保护膜, 加工过程中不得破坏装饰面, 加工完毕须标示代号及长度。