

工程指示 / 要求簡箋 ENGINEER INSTRUCTIONS (E.I.)

工程指示編號:	EI-7637	修改版本:	-
	HK- /		
工程編號:	J 853	工程名稱:	延坪道 (第2期)
收件人:	Maggie Lot	發件人:	Joe Chan
工程項目:	大樓 House 窗護 欄玻璃收口膠蓋.	日期:	16/04/2024

<input type="checkbox"/> 原合約工程包	<input type="checkbox"/> 原合約工程加 / 減賬 QT-	<input type="checkbox"/> 新工程報價 QT-
---------------------------------	--	------------------------------------

信件批核號碼/圖紙參考編號:	批核模具圖紙編號:
客戶指示附件:	管理內部批簽署:

<input type="checkbox"/> 初步鋁料 B.M.	<input type="checkbox"/> 加工拆圖, 然後生產	<input type="checkbox"/> 尺寸表
<input type="checkbox"/> 正式鋁料 B.M.	<input type="checkbox"/> 技術上資料/指示	<input type="checkbox"/> 報價
<input type="checkbox"/> 配件 B.M.	<input type="checkbox"/> 樣辦或貨品說明書	<input type="checkbox"/> 分判合約
<input type="checkbox"/> 其他:		

內容: 請依附件圖, 訂購護欄玻璃收口膠蓋, 送地盤.

顏色: EC-DG-D334232-2D1

完成上列要求日期: 20/5/2024

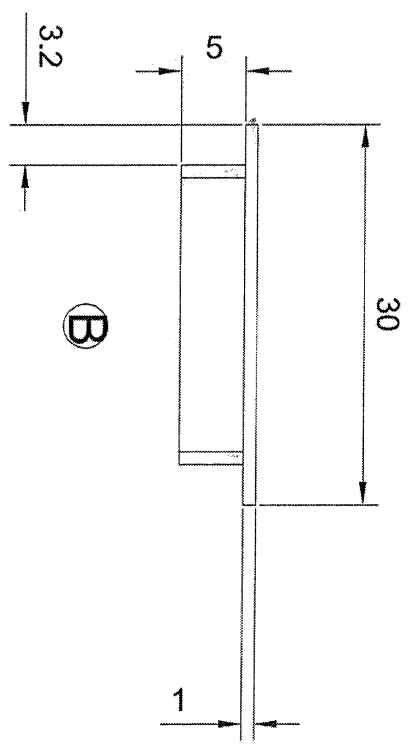
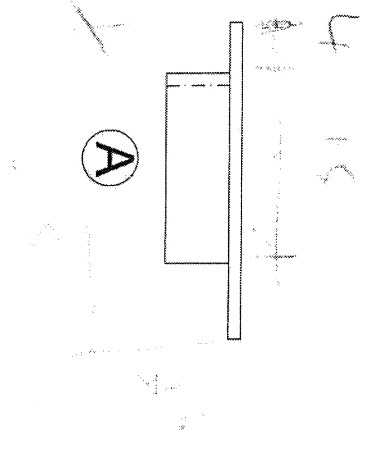
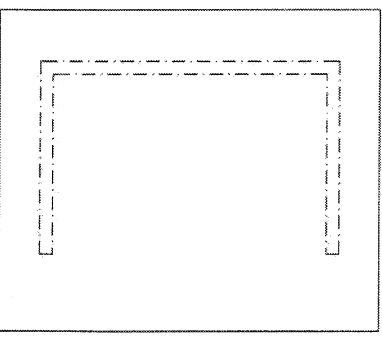
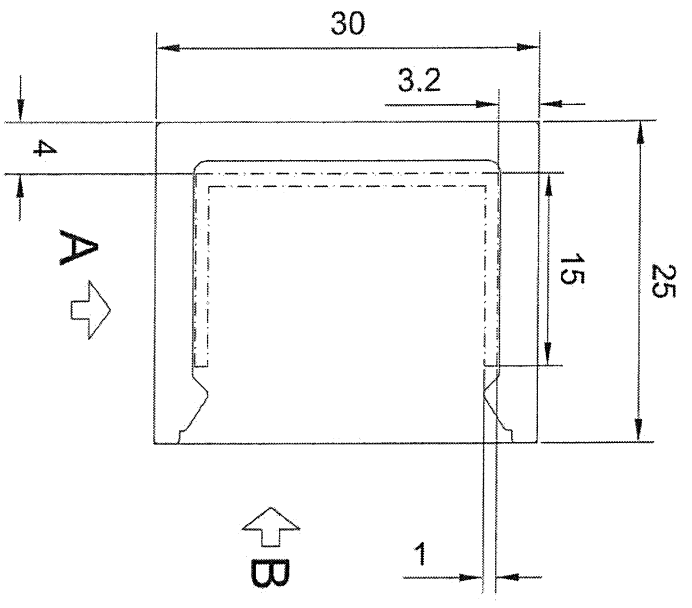
國內

<input type="checkbox"/> 生產技術總監	<input type="checkbox"/> 連附件	<input type="checkbox"/> 技術部	<input type="checkbox"/> 連附件	<input type="checkbox"/> 生產部	<input type="checkbox"/> 連附件
<input type="checkbox"/> 採購部	<input type="checkbox"/> 連附件	<input type="checkbox"/> 生產統籌部	<input type="checkbox"/> 連附件	<input type="checkbox"/> 報關組	<input type="checkbox"/> 連附件
<input type="checkbox"/> 質檢部	<input type="checkbox"/> 連附件	<input type="checkbox"/> 會計部	<input type="checkbox"/> 連附件	<input type="checkbox"/> 機械設計部	<input type="checkbox"/> 連附件
<input type="checkbox"/> 香港辦	<input type="checkbox"/> 連附件	<input type="checkbox"/> 其他:			

香港

<input type="checkbox"/> 行政部	<input type="checkbox"/> 連附件	<input type="checkbox"/> 會計部	<input type="checkbox"/> 連附件	<input type="checkbox"/> 統籌部	<input type="checkbox"/> 連附件	<input type="checkbox"/> 工程部	<input type="checkbox"/> 連附件
<input type="checkbox"/> 採購部	<input type="checkbox"/> 連附件	<input type="checkbox"/> QS部	<input type="checkbox"/> 連附件	<input checked="" type="checkbox"/> 地盤管理	<input checked="" type="checkbox"/> 連附件	<input type="checkbox"/> 維修部	<input type="checkbox"/> 連附件

*發件人簽署:		*組別成員批核簽署:	
傳遞編號:		項目經理簽署:	



圖號: XPL01

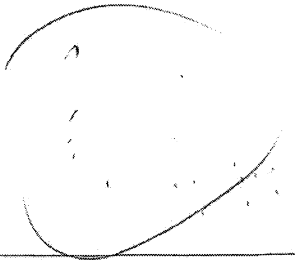
規格 83x

規格

規格

格河玻璃

直徑



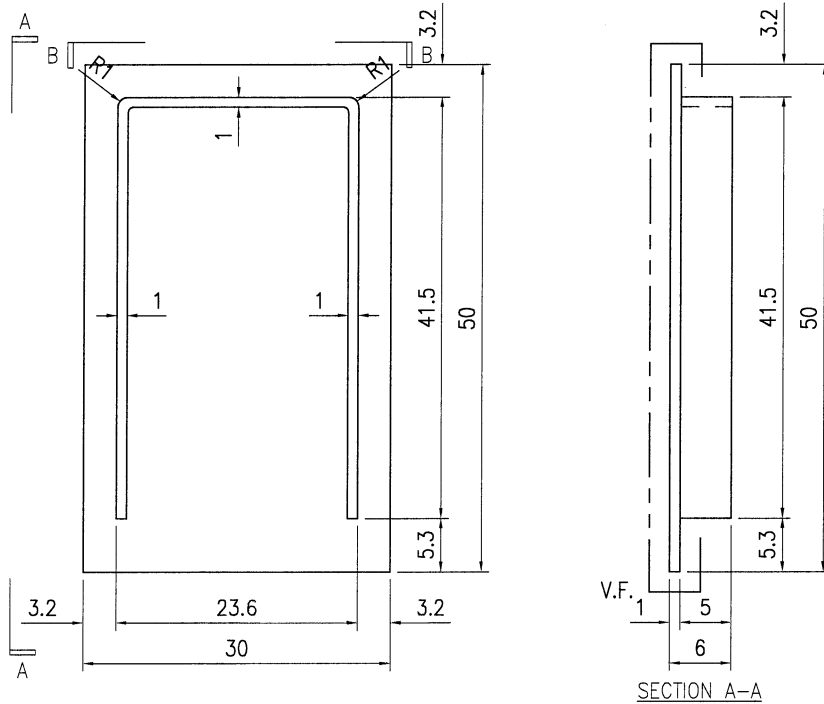
共 1350 個



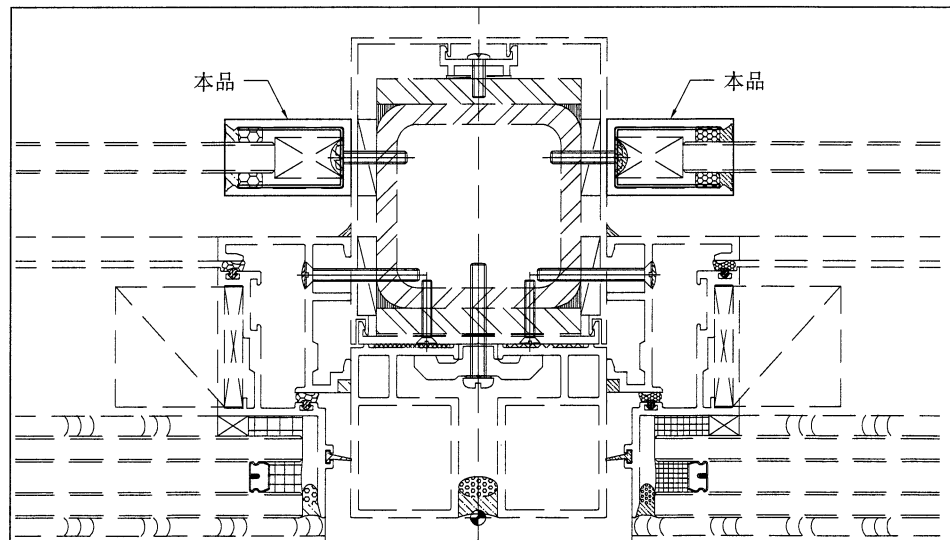
美特鋁質有限公司
MIDI Aluminium Fabricator Ltd.

工程号	J853	制图	J.L.	09/04/24	物料号	J853-CW-SB-100		
地盘	香港延坪路	复核	-	-	图号	J853-CW-SB-100		
名称	玻璃拦河槽胶盖	批准	-	-	数量	466 + 30		
材料		单件重量(kg)	-	-	长度	-	宽度	-

版本		采用	工厂	地盘	√
日期		颜色	古铜色		



SECTION B-B

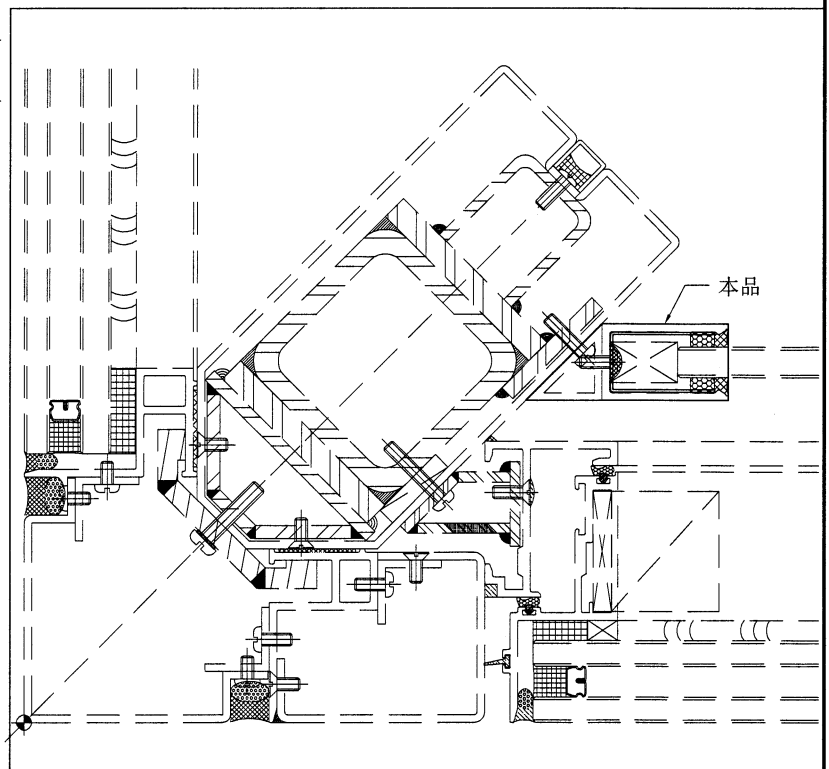
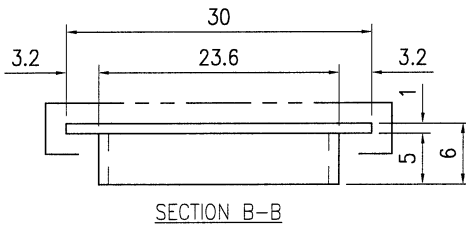
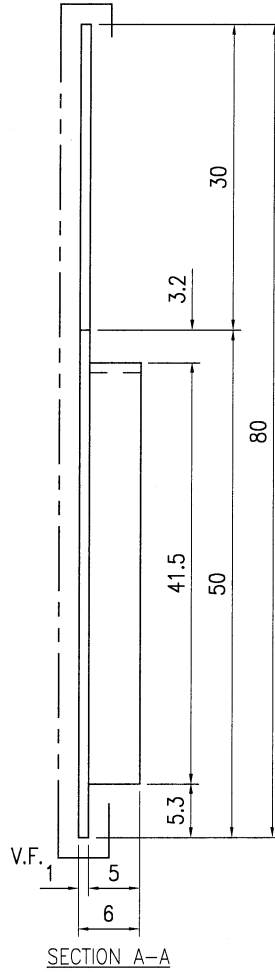
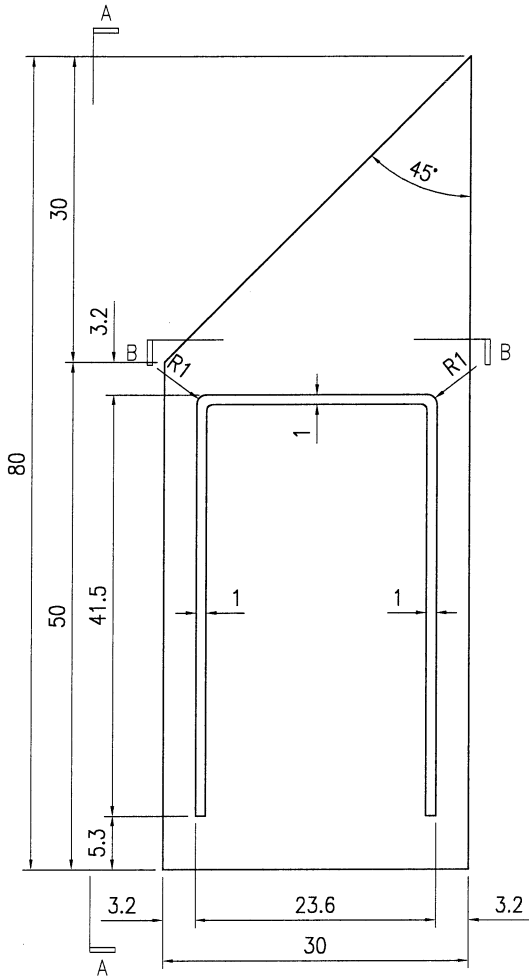





美特铝质有限公司
MIDI Aluminium Fabricator Ltd.

工程号	J853	制图	J.L.	09/04/24	物料号	J853-CW-SB-101		
地盘	香港延坪路	复核	-	-	图号	J853-CW-SB-101		
名称	玻璃拦河槽胶盖	批准	-	-	数量	10 + 2		
材料		单件重量(kg)	-	-	长度	-	宽度	-

版本		采用	工厂	地盘	√
日期		颜色	古铜色		



 美特铝质有限公司 MIDI Aluminium Fabricator Ltd.				工程号 J853 地盘 香港延坪路 名称 玻璃拦河槽胶盖 材料	制图 J.L. 复核 - 批准 - 单件重量(kg)	09/04/24 - - -	物料号 J853-CW-SB-102 图号 J853-CW-SB-102 数量 4 + 2 长度 - 宽度 -
版本		采用	工厂	地盘	√		
日期		颜色	古铜色				

