

工程指示 / 要求簡箋 ENGINEER INSTRUCTIONS (E.I.)

工程指示編號:	EI- 7598	修改版本:	-
	HK-0629		
工程編號:	J 853	工程名稱:	延坪道 (第2期)
收件人:	生統	發件人:	Joe Chan
工程項目:	Row B (HBI-HBS) UP 欄河 地盤用鋁板 (黃色)	日期:	8/4/2024

<input type="checkbox"/> 原合約工程包	<input type="checkbox"/> 原合約工程加 / 減賬 QT-	<input type="checkbox"/> 新工程報價 QT-
---------------------------------	--	------------------------------------

信件批核號碼/圖紙參考編號:	批核模具圖紙編號:
客戶指示附件:	管理內部批簽署:

<input type="checkbox"/> 初步鋁料 B.M.	<input type="checkbox"/> 加工拆圖, 然後生產	<input type="checkbox"/> 尺寸表
<input type="checkbox"/> 正式鋁料 B.M.	<input type="checkbox"/> 技術上資料 / 指示	<input type="checkbox"/> 報價
<input type="checkbox"/> 配件 B.M.	<input type="checkbox"/> 樣辦或貨品說明書	<input type="checkbox"/> 分判合約
<input type="checkbox"/> 其他:		

內容: 請依附件資料, 生產鋁板, 送地盤.  
- 請分屋包裝出貨  
- 要求 10/5/2024 完成

完成上列要求日期: 10/5/2024

國內

<input type="checkbox"/> 生產技術總監	<input type="checkbox"/> 連附件	<input type="checkbox"/> 技術部	<input type="checkbox"/> 連附件	<input type="checkbox"/> 生產部	<input type="checkbox"/> 連附件
<input type="checkbox"/> 採購部	<input type="checkbox"/> 連附件	<input checked="" type="checkbox"/> 生產統籌部	<input checked="" type="checkbox"/> 連附件	<input type="checkbox"/> 報關組	<input type="checkbox"/> 連附件
<input type="checkbox"/> 質檢部	<input type="checkbox"/> 連附件	<input type="checkbox"/> 會計部	<input type="checkbox"/> 連附件	<input type="checkbox"/> 機械設計部	<input type="checkbox"/> 連附件
<input type="checkbox"/> 香港辦	<input type="checkbox"/> 連附件	<input type="checkbox"/> 其他:			

香港

<input type="checkbox"/> 行政部	<input type="checkbox"/> 連附件	<input type="checkbox"/> 會計部	<input type="checkbox"/> 連附件	<input type="checkbox"/> 統籌部	<input type="checkbox"/> 連附件	<input type="checkbox"/> 工程部	<input type="checkbox"/> 連附件
<input type="checkbox"/> 採購部	<input type="checkbox"/> 連附件	<input type="checkbox"/> QS部	<input type="checkbox"/> 連附件	<input checked="" type="checkbox"/> 地盤管理	<input checked="" type="checkbox"/> 連附件	<input type="checkbox"/> 維修部	<input type="checkbox"/> 連附件

*發件人簽署:		*組別成員批核簽署:	
傳遞編號:	HK0629 / 24	項目經理簽署:	

## J853-香港延坪道(第二期别墅)-Glass Balustrade-UP拦河地盘用铝板分栋数量统计表

工程： J853-香港延坪道(第二期别墅)

日期： 6-Apr-24

序号	部件图编号	HB1 HB2 HB3 HB5 HB6 HB7 HB8								总数量	备注
		HB1	HB2	HB3	HB5	HB6	HB7	HB8			
1	J853-GB-AC-110A	2	2	2	2	2	2	2	2	14	
2	J853-GB-AC-111A	2	2	2	2	2	2	2	2	14	
3	J853-GB-AC-125A	1	1	1	1	1	1	1	1	7	
4	J853-GB-AC-126A	1	1	1	1	1	1	1	1	7	
5	J853-GB-AC-127A	1	1	1	1	1	1	1	1	7	
6	J853-GB-AC-128A	1	1	1	1	1	1	1	1	7	
7	J853-GB-AC-128B	2	2	2	2	2	2	2	2	14	
8	J853-GB-AC-166A	1	1	1	1	1	1	1	1	7	
9	J853-GB-AC-166B	1	1	1	1	1	1	1	1	7	
10	J853-GB-AC-166C	1	1	1	1	1	1	1	1	7	
		13	13	13	13	13	13	13	13	91	



美特鋁質有限公司  
MIDI Aluminium Fabricator Ltd.

地盤用鋁板B. M.表

BM編號:

工程號:	J-853	計算:	J.L.	日期:	6/4/2024	送呈:	Joe
地盤名稱:	香港延坪道(第二期別墅)	核對:		日期:		副本:	
項目類別:	Glass Balustrade-HB1~HB8 UP栏杆	批准:		日期:		版本:	
A/C Code:		總重量(Kg):	53.87	總V.F.面積(m <sup>2</sup> ):	7.35		

序號	修改標示	加工圖号	鋁板编号	鋁板名稱	顏色	數量(塊)			總重量	展開面積(m <sup>2</sup> )		V.F.面積(m <sup>2</sup> )		備註
						實用	後備	總數		單件	總面積	單件	總面積	
1		J853-GB-AC-110	J853-GB-AC-110A	3mm 厚鋁板 (3003 H14)	EC-DG-D334232-ZD1	14		14	7.97	0.07	0.98	0.07	0.98	
2		J853-GB-AC-111	J853-GB-AC-111A	3mm 厚鋁板 (3003 H14)	EC-DG-D334232-ZD1	14		14	5.31	0.07	0.98	0.07	0.98	
3		J853-GB-AC-125	J853-GB-AC-125A	3mm 厚鋁板 (3003 H14)	EC-DG-D334232-ZD1	7		7	6.45	0.17	1.19	0.17	1.19	
4		J853-GB-AC-126	J853-GB-AC-126A	3mm 厚鋁板 (3003 H14)	EC-DG-D334232-ZD1	7		7	7.97	0.21	1.47	0.21	1.47	
5		J853-GB-AC-127	J853-GB-AC-127A	3mm 厚鋁板 (3003 H14)	EC-DG-D334232-ZD1	7		7	7.97	0.21	1.47	0.21	1.47	
6		J853-GB-AC-128	J853-GB-AC-128A	3mm 厚鋁板 (3003 H14)	EC-DG-D334232-ZD1	7		7	3.04	0.08	0.56	0.08	0.56	
7		J853-GB-AC-128	J853-GB-AC-128B	3mm 厚鋁板 (3003 H14)	EC-DG-D334232-ZD1	14		14	3.79	0.05	0.70	0.05	0.70	
8		J853-GB-AC-166	J853-GB-AC-166A	3mm 厚鋁板 (3003 H14)	鍍化	7		7	4.55	0.12	0.84	0.00	0.00	
9		J853-GB-AC-166	J853-GB-AC-166B	3mm 厚鋁板 (3003 H14)	鍍化	7		7	3.41	0.09	0.63	0.00	0.00	
10		J853-GB-AC-166	J853-GB-AC-166C	3mm 厚鋁板 (3003 H14)	鍍化	7		7	3.41	0.09	0.63	0.00	0.00	
總計:								91	53.87		9.45		7.35	

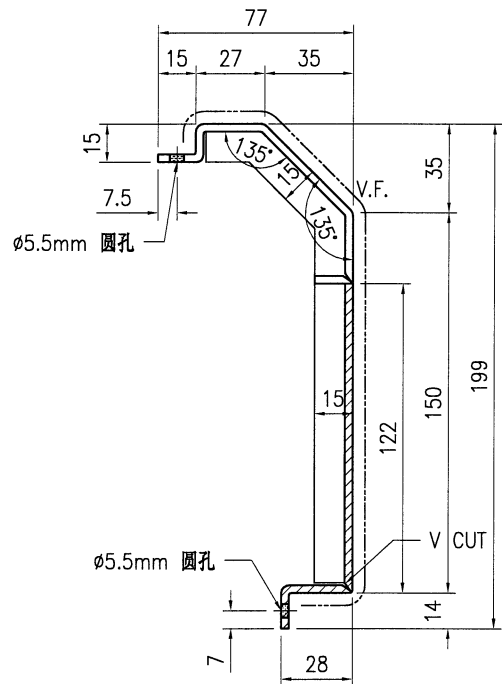
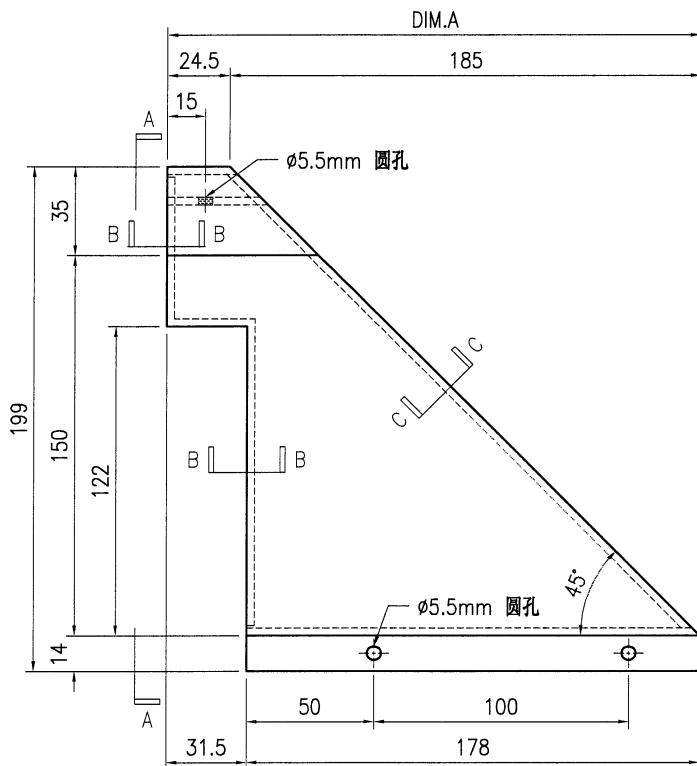
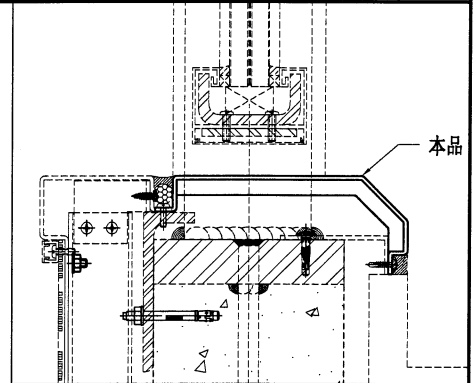


美特铝质有限公司  
MIDI Aluminium Fabricator Ltd.

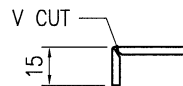
工程号	J853	制图	J.L.	06/04/24	物料号	-
地盘	香港延坪路	复核	-	-	图号	J853-GB-AC-110
名称	铝板加工图	批准	-	-	数量	-
材料	3mm 厚铝板 (3003 H14)	单件面积(m <sup>2</sup> )	-	-	长度	-
宽度	-					

版本		采用	工厂		地盘	√
日期		颜色	EC-DG-D334232-ZD1			

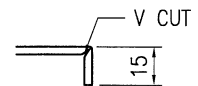
物料编号	DIM.A	DIM.B	DIM.C	DIM.D	DIM.E	数量	单件面积(m <sup>2</sup> )
J853-GB-AC-110A	209.5					14	0.07



SECTION A-A




SECTION B-B

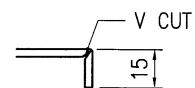
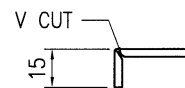
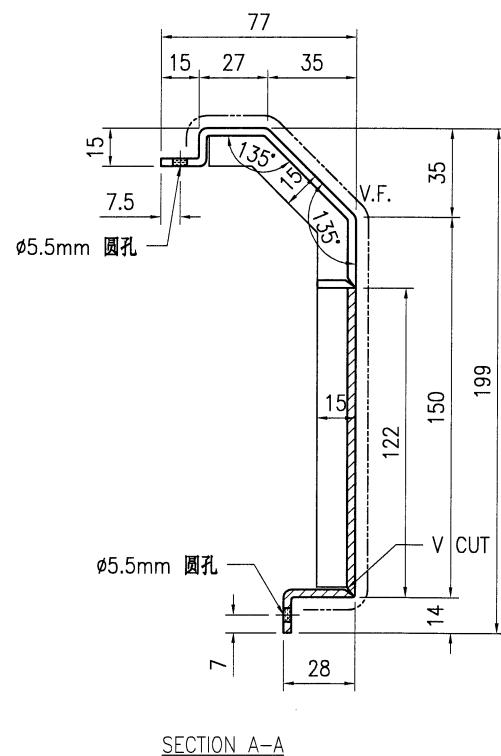
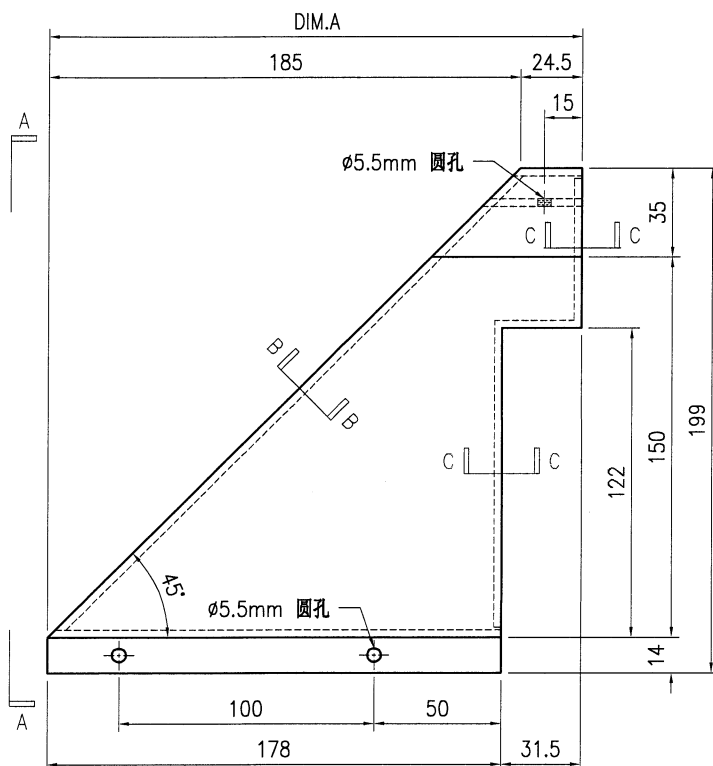
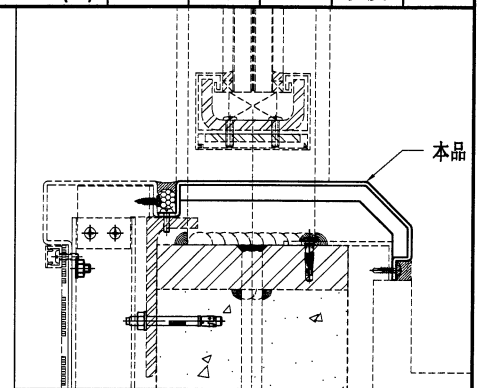


SECTION C-C

技术说明:

1. 板材折弯之前应进行压平整, 不应有加工变形, 并应去除毛刺;
2. 外形尺寸允许偏差为±0.5mm, 折弯角度的允许偏差为±0.5°; 孔位的允许偏差为±0.3mm, 孔距的允许偏差为±0.3mm, 累计偏差为±0.5mm;
3. 槽口、豁口的长宽边允许偏差为+0.5mm, 中心线允许偏差都为±0.5mm;
4. "—————" 为外露喷涂装饰面, 应贴保护膜, 加工过程中不得破坏装饰面, 加工完毕须标示代号。

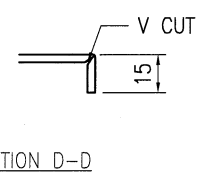
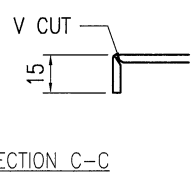
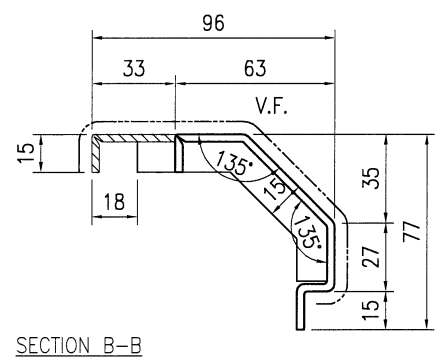
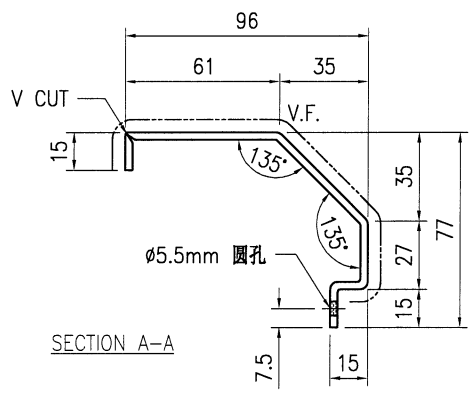
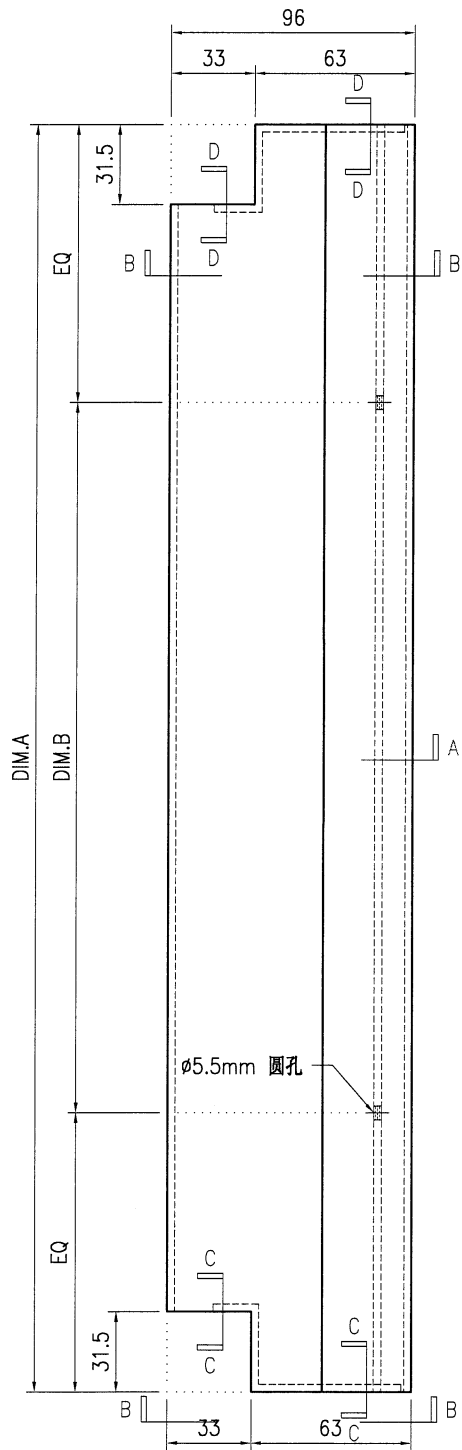
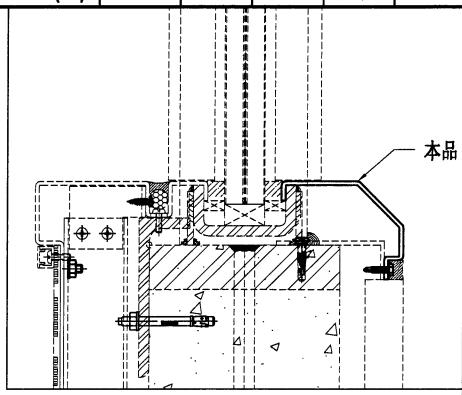
 <b>美特铝质有限公司</b> MIDI Aluminium Fabricator Ltd.				工程号 J853 地盘 香港延坪路	制图 J.L. 06/04/24 复核 - - 批准 - -	物料号 - 图号 J853-GB-AC-111 数量 - 长度 - 宽度 -
版本 日期	采用 颜色 EC-DG-D334232-ZD1	工厂 EC-DG-D334232-ZD1	地盘 <input checked="" type="checkbox"/>	名称 铝板加工图 材料 3mm 厚铝板 (3003 H14)	单件面积(㎡) -	数量 单件面积(㎡)
物料编号 J853-GB-AC-111A	DIM.A 209.5	DIM.B 	DIM.C 	DIM.D 	DIM.E 	数量 14 单件面积(㎡) 0.07



**技术说明:**

1. 板材折弯之前应进行压平调整, 不应有加工变形, 并应去除毛刺;
2. 外形尺寸允许偏差为 $\pm 0.5\text{mm}$ , 折弯角度的允许偏差为 $\pm 0.5^\circ$ ; 孔位的允许偏差为 $\pm 0.3\text{mm}$ , 孔距的允许偏差为 $\pm 0.3\text{mm}$ , 累计偏差为 $\pm 0.5\text{mm}$ ;
3. 槽口、豁口的长宽边允许偏差为 $+0.5\text{mm}$ , 中心线允许偏差都为 $\pm 0.5\text{mm}$ ;
4. "-----" 为外露喷涂装饰面, 应贴保护膜, 加工过程中不得破坏装饰面, 加工完毕须标示代号。

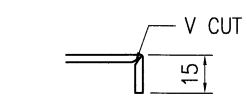
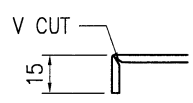
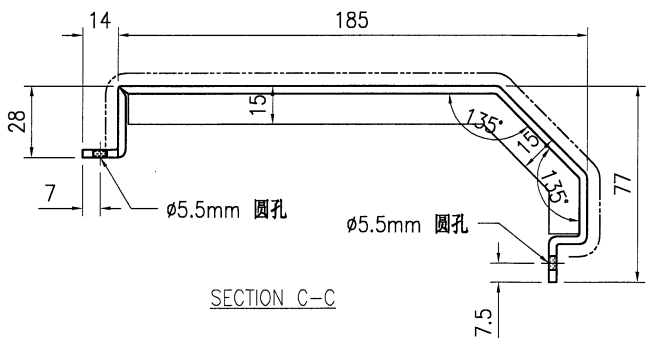
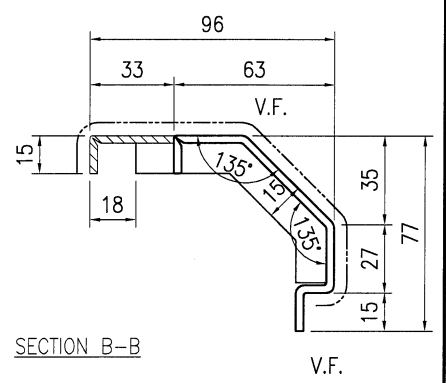
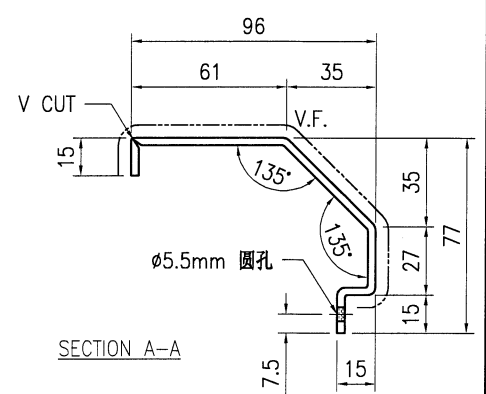
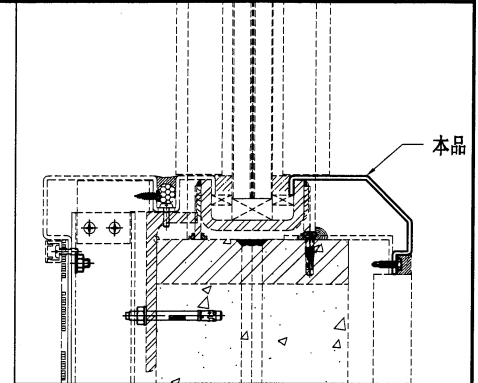
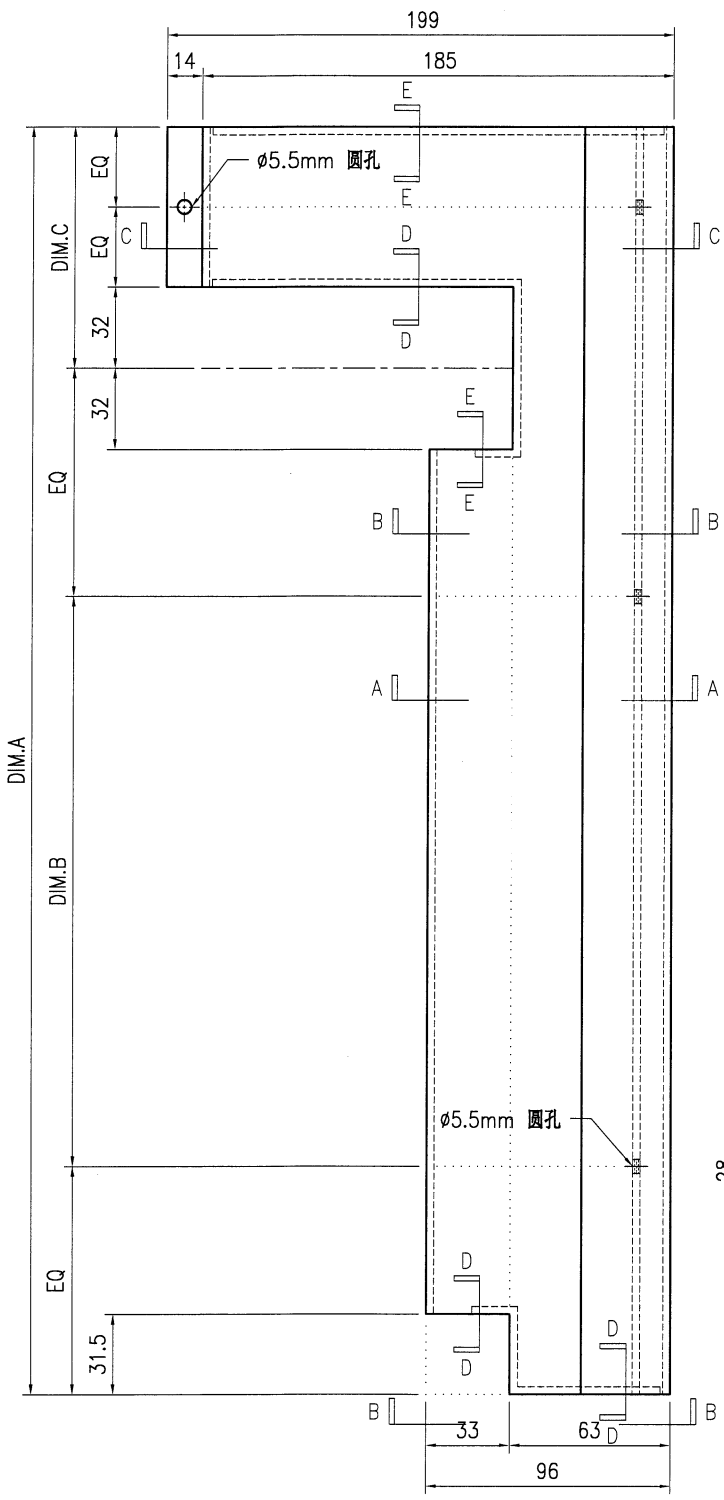
 <b>美特铝质有限公司</b> MIDI Aluminium Fabricator Ltd.				工程号 J853 地盘 香港延坪路	制图 J.L. 复核 -	06/04/24 -	物料号 - 图号 J853-GB-AC-125
版本 日期	采用 颜色 EC-DG-D334232-ZD1	工厂 EC-DG-D334232-ZD1	地盘 材料 3mm 厚铝板 (3003 H14)	名称 铝板加工图 材料 3mm 厚铝板 (3003 H14)	批准 单件面积(㎡)	数量 长度	宽度
物料编号 J853-GB-AC-125A	DIM.A 964	DIM.B @300x3	DIM.C 33	DIM.D 63	DIM.E 7	数量 7	单件面积(㎡) 0.17



技术说明:

1. 板材折弯之前应进行压平调整, 不应有加工变形, 并应去除毛刺;
2. 外形尺寸允许偏差为±0.5mm, 折弯角度的允许偏差为±0.5°; 孔位的允许偏差为±0.3mm, 孔距的允许偏差为±0.3mm, 累计偏差为±0.5mm;
3. 槽口、豁口的长宽边允许偏差为+0.5mm, 中心线允许偏差都为±0.5mm;
4. "-----" 为外露喷涂装饰面, 应贴保护膜, 加工过程中不得破坏装饰面, 加工完毕须标示代号。

 <b>美特铝质</b> 有限公司 MIDI Aluminium Fabricator Ltd.				工程号 J853 地盘 香港延坪路	制图 J.L. 06/04/24 物料号 -
版本 日期	采用 工厂 颜色 EC-DG-D334232-ZD1	名称 铝板加工图 材料 3mm 厚铝板 (3003 H14)	图号 J853-GB-AC-126 数量 - 长度 - 宽度 -	批准 - 单件面积(㎡) -	
物料编号 J853-GB-AC-126A	DIM.A 729.5 DIM.B @300x2 DIM.C 105	DIM.D DIM.E	数量 7 单件面积(㎡) 0.21		



**技术说明:**

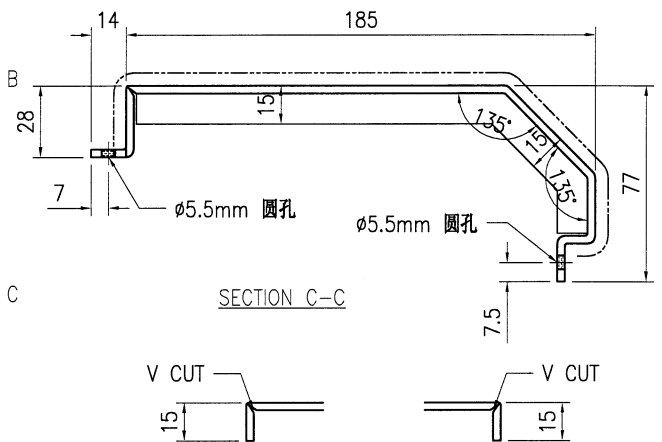
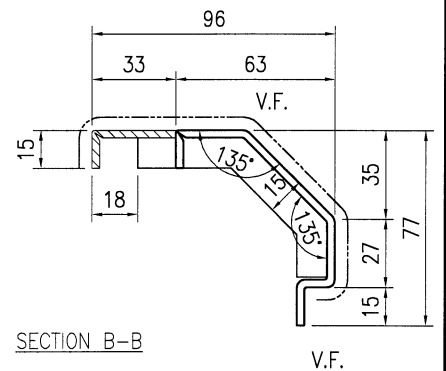
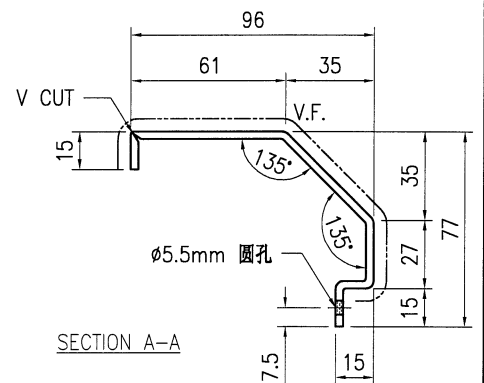
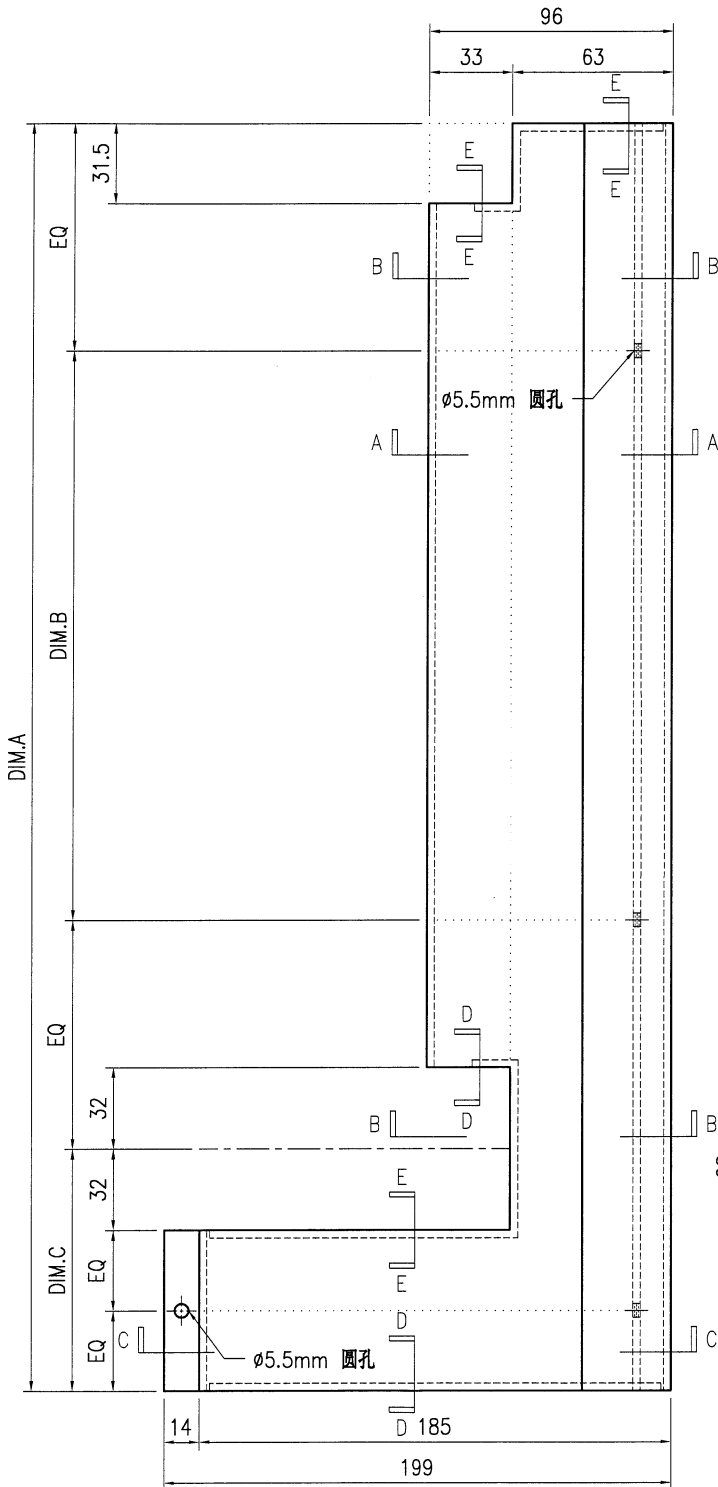
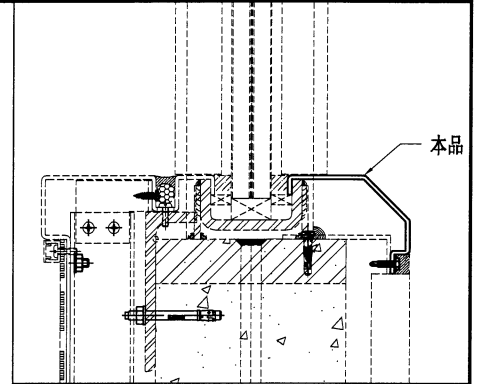
1. 板材折弯之前应进行压平调整, 不应有加工变形, 并应去除毛刺;
2. 外形尺寸允许偏差为±0.5mm, 折弯角度的允许偏差为±0.5°; 孔位的允许偏差为±0.3mm, 孔距的允许偏差为±0.3mm, 累计偏差为±0.5mm;
3. 槽口、豁口的长宽边允许偏差为+0.5mm, 中心线允许偏差都为±0.5mm;
4. "-----" 为外露喷涂装饰面, 应贴保护膜, 加工过程中不得破坏装饰面, 加工完毕须标示代号。



美特铝质有限公司  
MIDI Aluminium Fabricator Ltd.

工程号	J853	制图	J.L.	06/04/24	物料号	-
地盘	香港延坪路	复核	-	-	图号	J853-GB-AC-127
名称	铝板加工图	批准	-	-	数量	-
材料	3mm 厚铝板 (3003 H14)	单件面积(m <sup>2</sup> )	-	-	长度	-
					宽度	-

物料编号	DIM.A	DIM.B	DIM.C	DIM.D	DIM.E	数量	单件面积(m <sup>2</sup> )
J853-GB-AC-127A	729.5	@300x2	105			7	0.21



SECTION D-D

SECTION E-E

技术说明:

1. 板材折弯之前应进行压平调整, 不应有加工变形, 并应去除毛刺;
2. 外形尺寸允许偏差为 $\pm 0.5\text{mm}$ , 折弯角度的允许偏差为 $\pm 0.5^\circ$ ; 孔位的允许偏差为 $\pm 0.3\text{mm}$ , 孔距的允许偏差为 $\pm 0.3\text{mm}$ , 累计偏差为 $\pm 0.5\text{mm}$ ;
3. 槽口、豁口的长宽边允许偏差为 $+0.5\text{mm}$ , 中心线允许偏差都为 $\pm 0.5\text{mm}$ ;
4. "-----" 为外露喷涂装饰面, 应贴保护膜, 加工过程中不得破坏装饰面, 加工完毕须标示代号。

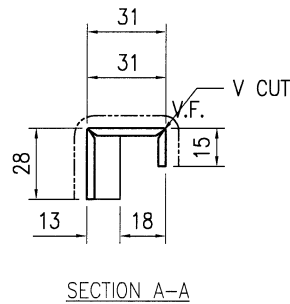
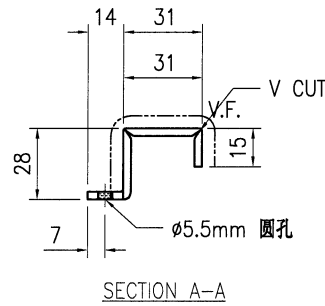
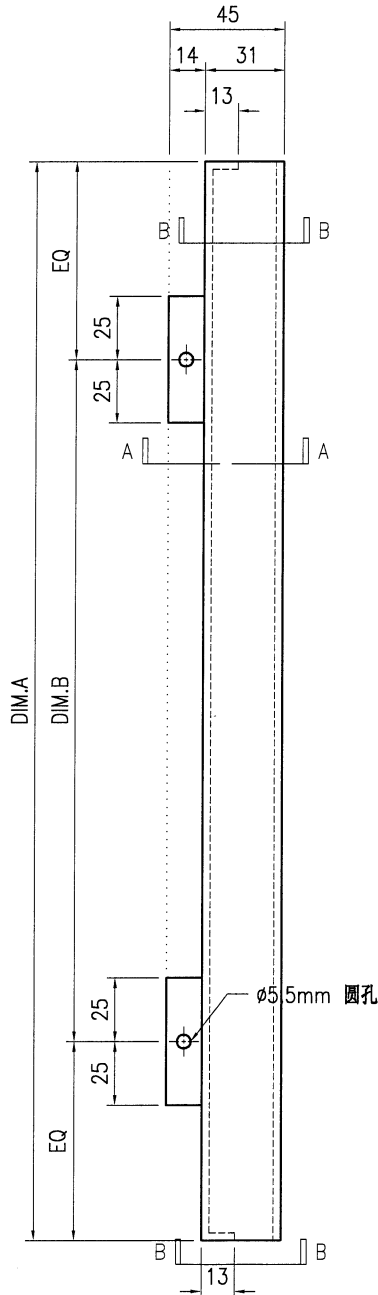
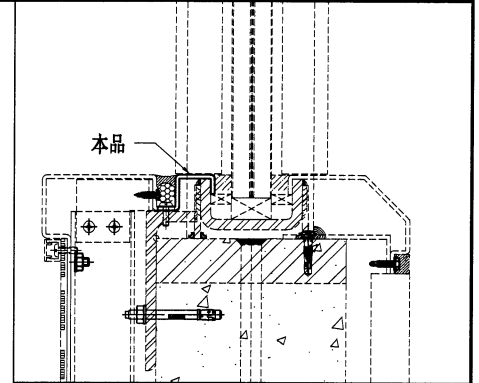


美特铝质有限公司  
MIDI Aluminium Fabricator Ltd.

工程号	J853	制图	J.L.	06/04/24	物料号	-	
地盘	香港延坪路	复核	-	-	图号	J853-GB-AC-128	
名称	铝板加工图	批准	-	-	数量	-	
材料	3mm 厚铝板 (3003 H14)	单件面积(㎡)	-	长度	-	宽度	-

版本		采用	工厂	地盘	√
日期		颜色	EC-DG-D334232-ZD1		

物料编号	DIM.A	DIM.B	DIM.C	DIM.D	DIM.E	数量	单件面积(㎡)
J853-GB-AC-128A	901	@300x2				7	0.08
J853-GB-AC-128B	561	@200x2				14	0.05



技术说明:

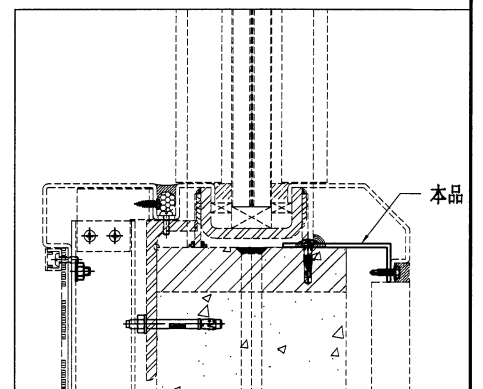
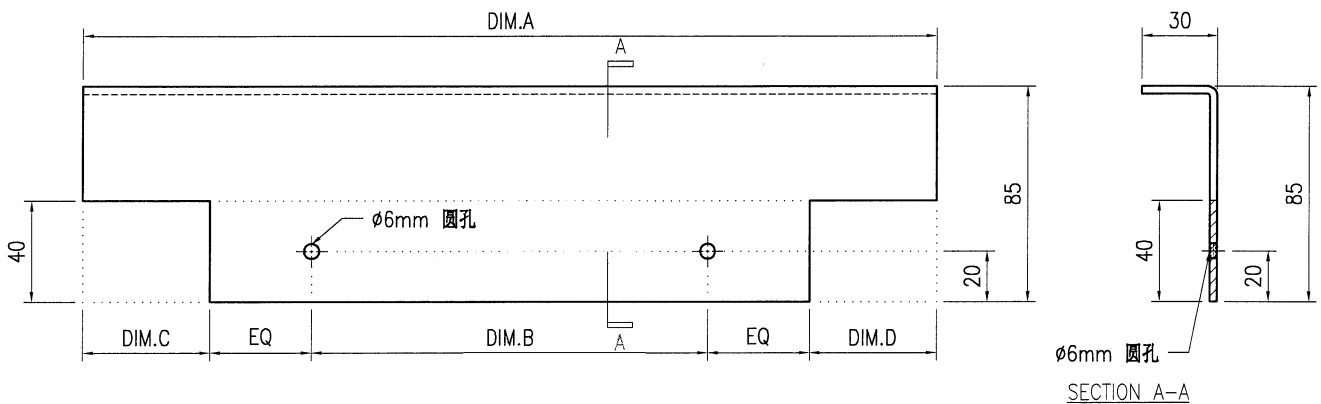
1. 板材折弯之前应进行压平调整, 不应有加工变形, 并应去除毛刺;
2. 外形尺寸允许偏差为±0.5mm, 折弯角度的允许偏差为±0.5°; 孔位的允许偏差为±0.3mm, 孔距的允许偏差为±0.3mm, 累计偏差为±0.5mm;
3. 槽口、豁口的长宽边允许偏差为+0.5mm, 中心线允许偏差都为±0.5mm;
4. "-----" 为外露喷涂装饰面, 应贴保护膜, 加工过程中不得破坏装饰面, 加工完毕须标示代号。



美特铝质有限公司  
MIDI Aluminium Fabricator Ltd.

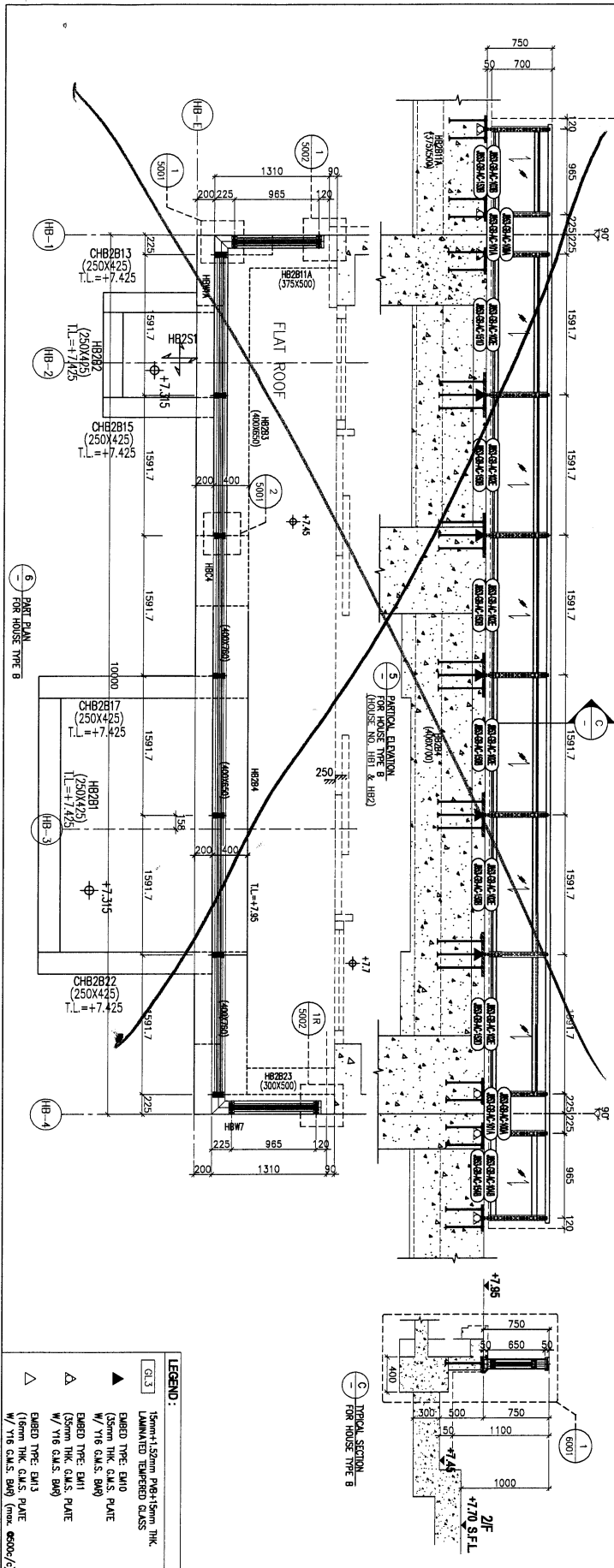
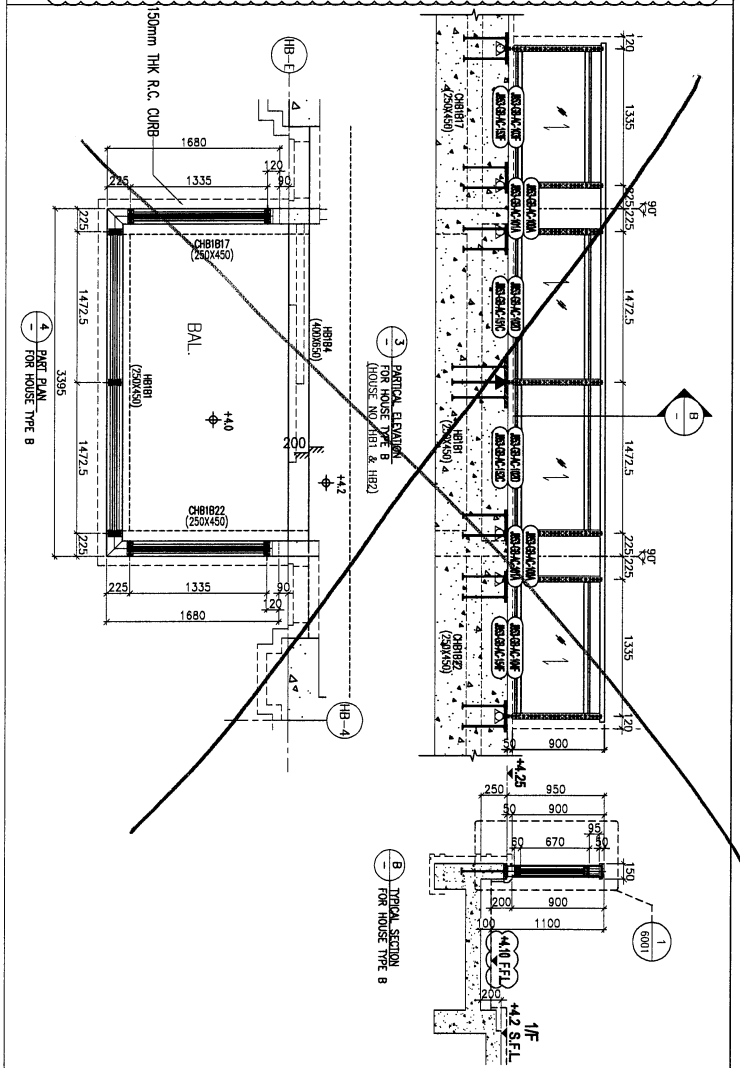
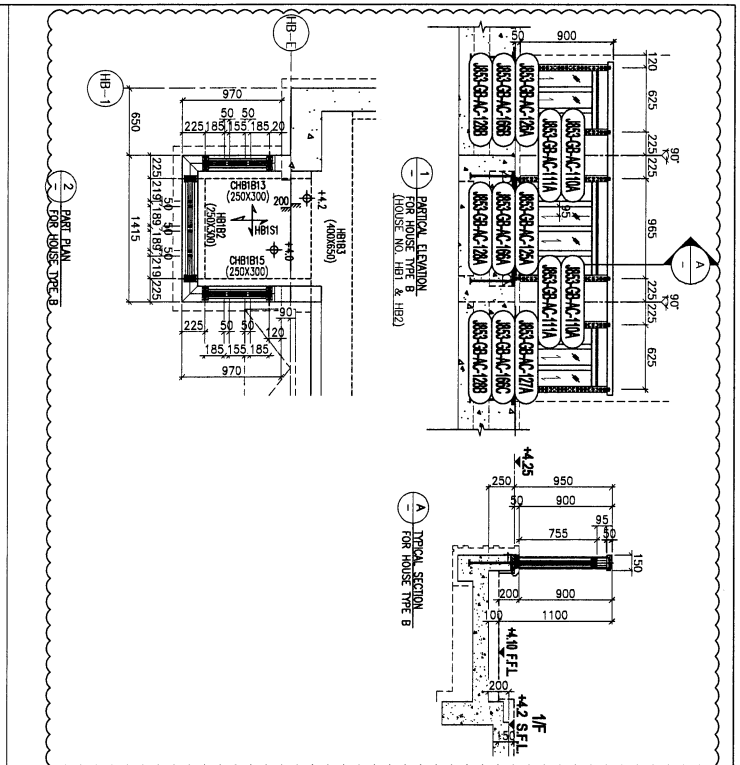
工程号	J853	制图	J.L.	06/04/24	物料号	-	
地盘	香港延坪路	复核	-	-	图号	J853-GB-AC-166	
版本		名称	铝板加工图	批准	-	数量	-
日期		材料	3mm 厚铝板 (3003 H14)	单件面积(m <sup>2</sup> )	-	长度	-
		颜色	铬化			宽度	-

物料编号	DIM.A	DIM.B	DIM.C	DIM.D	DIM.E	数量	单件面积(m <sup>2</sup> )
J853-GB-AC-166A	1035	@250x2	225	225		7	0.12
J853-GB-AC-166B	755	200	235	225		7	0.09
J853-GB-AC-166C	755	200	225	235		7	0.09



技术说明:

1. 板材折弯之前应进行压平调整, 不应有加工变形, 并应去除毛刺;
2. 外形尺寸允许偏差为±0.5mm, 折弯角度的允许偏差为±0.5°; 孔位的允许偏差为±0.3mm, 孔距的允许偏差为±0.3mm, 累计偏差为±0.5mm;
3. 槽口、豁口的长宽边允许偏差为+0.5mm, 中心线允许偏差都为±0.5mm;
4. "-----" 为外露喷涂装饰面, 应贴保护膜, 加工过程中不得破坏装饰面, 加工完毕须标示代号。



**LEGEND:**

GL3	15mm+15mm PVB+15mm THK EMBED TYPE: EM10 (15mm THK G.M.S. PLATE W/ Y16 G.M.S. BAR)
▲	EMBED TYPE: EM11 (15mm THK G.M.S. PLATE W/ Y16 G.M.S. BAR)
△	EMBED TYPE: EM12 (15mm THK G.M.S. PLATE W/ Y16 G.M.S. BAR)
▽	EMBED TYPE: EM13 (15mm THK G.M.S. PLATE W/ Y16 G.M.S. BAR)

**NOTE:**

- ALL DIMENSIONS ARE IN MM.
- ALL ELEVATIONS ARE REFERRED FROM OUTSIDE.
- ALL DIMENSIONS TO BE TOLERED ON SITE BEFORE FABRICATION.

**LEGEND:**

(X) DETAIL MARK NO.  
 (R) REFER SHEET NO.  
 1. F.F.L. --- FINISHED FLOOR LEVEL  
 2. S.F.L. --- STRUCTURAL FLOOR LEVEL  
 3. (R) --- REVERSED DETAIL  
 R.C. STRUCTURAL ELEMENT  
 COL. / BEAM / SLAB  
 S (UNDER SEPARATED SUBMISSION)

NO.	DATE	REVISION
D	27/12/2023	GENERAL REVISION
E	7/12/2023	GENERAL REVISION
C	6/6/2023	GENERAL REVISION
B	10/5/2023	GENERAL REVISION
A	3/1/2023	GENERAL REVISION

JOB NO.: J-853  
 PROJECT: PROPOSED RESIDENTIAL DEVELOPMENT AT N.K.I.L. 6542 YIN PING ROAD KOWLOON  
 TITLE: PART ELEVATION/PART PLAN & PART SECTION FOR HOUSE TYPE B (GLASS BALUSTRADE)  
 ALLUM. CLADDING MARKING DWG  
 DATE: 08-Dec-22 SCALE: 1:25 (A1)  
 DRAWN BY: Jasing  
 CHECKED BY: [Signature]  
 美特銘有限公司  
 M.T.M. Architectural & Interiors Ltd.  
 610 Chee Chee Ling Road, Kowloon  
 Tel: (852) 27777665 Fax: (852) 27777665  
 PWS NO.: 4853-08-01-3098 REV.: A

CLIENT: SHIMAO GROUP HOLDINGS LIMITED  
 ARCHITECT: HONG TUNG & PARTNERS LIMITED  
 MAIN CONTRACTOR: 協興建築有限公司  
 HP HING CONSTRUCTION CO LTD  
 STRUCTURAL ENGINEER: C.M. WONG & ASSOCIATES LTD  
 黃志明建築工程材料有限公司  
 TRADE CONSULTANT: WENHARDT

