

工程指示 / 要求簡箋 ENGINEER INSTRUCTIONS(E.I.)

工程指示編號:	EI- 7595	修改版本:	-
	HK-0633		
工程編號:	J 853	工程名稱:	延坪道 (第2期)
收件人:		發件人:	Joe Chan
工程項目:	冷氣柵格王 (Row C, HCl-Hc6) 生產 (藍色)	日期:	08/04/2024

<input type="checkbox"/> 原合約工程包	<input type="checkbox"/> 原合約工程加 / 減賬 QT-	<input type="checkbox"/> 新工程報價 QT-
---------------------------------	--	------------------------------------

信件批核號碼/圖紙參考編號:	批核模具圖紙編號:
客戶指示附件:	管理內部批簽署:

<input type="checkbox"/> 初步鋁料 B.M.	<input type="checkbox"/> 加工拆圖, 然後生產	<input type="checkbox"/> 尺寸表
<input type="checkbox"/> 正式鋁料 B.M.	<input type="checkbox"/> 技術上資料 / 指示	<input type="checkbox"/> 報價
<input type="checkbox"/> 配件 B.M.	<input type="checkbox"/> 樣辦或貨品說明書	<input type="checkbox"/> 分判合約
<input type="checkbox"/> 其他:		

內容: 請依附件資料, 生產冷氣柵格王, 送地盤
 - 請分屋包裝出貨
 - 要求 20/5/2024 完成生產.

完成上列要求日期: 20/5/2024

國內

<input type="checkbox"/> 生產技術總監	<input type="checkbox"/> 連附件	<input type="checkbox"/> 技術部	<input type="checkbox"/> 連附件	<input type="checkbox"/> 生產部	<input type="checkbox"/> 連附件
<input type="checkbox"/> 採購部	<input type="checkbox"/> 連附件	<input checked="" type="checkbox"/> 生產統籌部	<input checked="" type="checkbox"/> 連附件	<input type="checkbox"/> 報關組	<input type="checkbox"/> 連附件
<input type="checkbox"/> 質檢部	<input type="checkbox"/> 連附件	<input type="checkbox"/> 會計部	<input type="checkbox"/> 連附件	<input type="checkbox"/> 機械設計部	<input type="checkbox"/> 連附件
<input type="checkbox"/> 香港辦	<input type="checkbox"/> 連附件	<input type="checkbox"/> 其他:			

香港

<input type="checkbox"/> 行政部	<input type="checkbox"/> 連附件	<input type="checkbox"/> 會計部	<input type="checkbox"/> 連附件	<input type="checkbox"/> 統籌部	<input type="checkbox"/> 連附件	<input type="checkbox"/> 工程部	<input type="checkbox"/> 連附件
<input type="checkbox"/> 採購部	<input type="checkbox"/> 連附件	<input type="checkbox"/> QS部	<input type="checkbox"/> 連附件	<input checked="" type="checkbox"/> 地盤管理	<input checked="" type="checkbox"/> 連附件	<input type="checkbox"/> 維修部	<input type="checkbox"/> 連附件

*發件人簽署:		*組別成員批核簽署:	
傳遞編號:	HK0633/24	項目經理簽署:	

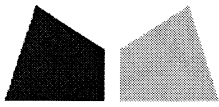
J853-香港延坪道(第二期別墅)-AC Grilles-格栅玉分栋数量统计表

工程: J853-香港延坪道(第二期別墅)

日期: 2-Apr-24

Row C

序号	部件图编号						总数量	备注
		HC1	HC2	HC3	HC5	HC6		
1	J853-AG-AG-020		1	1	1	1	4	
2	J853-AG-AG-021			1	1	1	3	
3	J853-AG-AG-022		1				1	
4	J853-AG-AG-023		1				1	
5	J853-AG-AG-024			1	1		2	
6	J853-AG-AG-025		1	1	1		3	
7	J853-AG-AG-026		1	1	1		3	
8	J853-AG-AG-027		1	1	1		3	
9	J853-AG-AG-028		1	1	1		3	
10	J853-AG-AG-029						0	
11	J853-AG-AG-030					1	1	
12	J853-AG-AG-031					1	1	
13	J853-AG-AG-032					1	1	
14	J853-AG-AG-033					1	1	
15	J853-AG-AG-034					1	1	
16	J853-AG-AG-035	1					1	
17	J853-AG-AG-036	1					1	
18	J853-AG-AG-037	1					1	
19	J853-AG-AG-038	1					1	
20	J853-AG-AG-039	1					1	
21	J853-AG-AG-040	1					1	
22	J853-AG-AG-041	1					1	
23	J853-AG-AG-206	1	1				2	
24	J853-AG-AG-207			1	1	1	3	
		8	8	8	8	8	40	



鋁材開料總表

工程號碼: J853 工程名稱: 延坪道別墅(Grilles-HC1~HC6格栅玉)

序號	鋁料編號	名稱	表面處理		開料長度	實用長料總數量		浪費率(%)
			顏色	層厚		支數	長度	
1	JMFG019630	120x60x3mm鋁通	JMQ2134	57	6000	9	54000	9.66
2	BT4106	40x5mm鋁巴	阳极氧		6000	1	6000	74.25
3	JMFG0102	120x25x3mm鋁通	JMQ2134	57	6000	3	18000	24.86
4	X86448	格栅	JMQ2134	57	6000	87	522000	8.05

送至: _____

由: _____

日期: _____

簡短說明: _____

鋁材開料清單 X86448

窗號	編號(用料狀況)	實用長度(長料開數)	需要支數	開料支數	長料支數	餘料支數	編號(剩餘長度)
J853-AG-X86448-015b, J853-AG-X86448-018b	(餘料)1, 5	1535.5	33	4	0	2	1@(1325.5)x1 5@(1325.5)x1
J853-AG-X86448-014b, J853-AG-X86448-018d	1-11 (餘料)12	1535.5 1435.5		29	11	0	1@(4408.5)x1 12@(184)x1
J853-AG-X86448-015d, J853-AG-X86448-018d	12-14	1435.5	11	8	3	0	12@(4508.5)x1 13@(184)x1 14@(1625.5)x1
J853-AG-X86448-015f J853-AG-X86448-018f	(餘料)14 15-17	1420.5 1420.5		1	0	1	14@(199)x1 15-16@(244)x2 17@(3097)x1
J853-AG-X86448-013d, J853-AG-X86448-013e, J853-AG-X86448-016d, J853-AG-X86448-016e	(餘料)1-11, 17, 17	1098.5	22	13	0	13	1-11@(221)x11 17@(1992.5)x1 17@(888)x1
J853-AG-X86448-016e	18-19	1098.5		9	2	0	18@(427.5)x1 19@(1532)x1
J853-AG-X86448-014e, J853-AG-X86448-017e, J853-AG-X86448-018e	(餘料)19-20, 22	1093.0	22	9	0	3	19@(433)x1 20@(455)x1 22@(455)x1
J853-AG-X86448-015e	20-24	1093.0		13	5	0	20@(4851)x1
J853-AG-X86448-013b, J853-AG-X86448-013c, J853-AG-X86448-016b, J853-AG-X86448-016c	(餘料)24, 24-25, 31	1086.0	66	10	0	4	24@(1575)x1 24@(483)x1 25@(490)x1 31@(490)x1
J853-AG-X86448-013c, J853-AG-X86448-016b, J853-AG-X86448-016c	25-37	1086.0		56	13	0	25@(3766)x1 26-30@(490)x5 31@(3766)x1 32-36@(490)x5
J853-AG-X86448-014c, J853-AG-X86448-017c, J853-AG-X86448-018c	(餘料)37-38, 44	1080.5	66	7	0	3	37@(506.5)x1 38@(517.5)x1 44@(517.5)x1
J853-AG-X86448-015c, J853-AG-X86448-017c	38-50	1080.5		59	13	0	38@(2690.5)x1 39-43@(517.5)x5
J853-AG-X86448-013f, J853-AG-X86448-016f	(餘料)50, 50	1055.5	11	2	0	2	50@(1629)x1 50@(567.5)x1
J853-AG-X86448-016f	51-52	1055.5		9	2	0	51@(642.5)x1 52@(1704)x1
J853-AG-X86448-014f J853-AG-X86448-017f	(餘料)52 53-54	1053.0 1053.0	11	1	0	1	52@(645)x1 53-54@(655)x2
J853-AG-X86448-016a	(餘料)55	1023.0		1	0	1	55@(805)x1
J853-AG-X86448-013a, J853-AG-X86448-016a	55-63	1023.0	44	43	9	0	55@(1834)x1 56-62@(805)x7 63@(1834)x1
J853-AG-X86448-014a, J853-AG-X86448-015a, J853-AG-X86448-017a, J853-AG-X86448-018a	(餘料)63-64, 64, 70	1020.5		6	0	4	63@(807.5)x1 64@(2870.5)x1 64@(817.5)x1 70@(817.5)x1
J853-AG-X86448-014a, J853-AG-X86448-017a	64-72	1020.5	44	38	9	0	64@(3897)x1 65-69@(817.5)x5

工程號碼:J853, 工程名稱:延坪道別墅(Grilles-HC1~HC6格柵玉)
開料長度:6000, 總長料支數:87, 總開料支數:440
鋸片厚度(mm):6, 料頭尾總切除(mm):50, 浪費率(%):8.05

鋁材開料清單 X86448

窗號	編號(用料狀況)	實用長度(長料開數)	需要 支數	開料 支數	長料 支數	餘料 支數	編號(剩餘長度)
J853-AG-X86448-013g, J853-AG-X86448-013h, J853-AG-X86448-016g, J853-AG-X86448-016h	(餘料)72, 72, 72, 74	948.5	22	6	0	4	72@(1916)x1 72@(961.5)x1 72@(7)x1 74@(223)x1
J853-AG-X86448-016g, J853-AG-X86448-016h	73-76	948.5		16	4	0	73@(223)x1 74@(3086.5)x1 75@(223)x1
J853-AG-X86448-014g, J853-AG-X86448-015g, J853-AG-X86448-017g, J853-AG-X86448-018g	(餘料)76, 76, 76, 78	943.0	22	10	0	4	76@(4046.5)x1 76@(3097.5)x1 76@(250.5)x1 78@(256)x1
J853-AG-X86448-017g, J853-AG-X86448-018g	77-79	943.0		12	3	0	77@(256)x1 78@(5001)x1 79@(1205)x1
J853-AG-X86448-202a	(餘料)17, 79	818.0	55	2	0	2	17@(64)x1 79@(381)x1
J853-AG-X86448-202a	80-87	818.0		53	8	0	80-86@(182)x7 87@(2654)x1

工程號碼:J853, 工程名稱:延坪道別墅(Grilles-HC1~HC6格柵玉)
開料長度:6000, 總長料支數:3, 總開料支數:10
鋸片厚度(mm):6, 料頭尾總切除(mm):50, 浪費率(%):24.86

鋁材開料清單 JMFG0102

窗號	編號(用料狀況)	實用長度(長料開數)	需要 支數	開料 支數	長料 支數	餘料 支數	編號(剩餘長度)
J853-AG-AH01-007R, J853-AG-AH01-008L, J853-AG-AH01-007L, J853-AG-AH01-007R, J853-AG-AH01-008R	(餘料)1-2, 1-3	1331.5	10	10	3	2	1-2@(600)x2 1@(3275)x1 2@(4612.5)x1 3@(3275)x1

工程號碼:J853, 工程名稱:延坪道別墅(Grilles-HC1~HC6格柵玉)
開料長度:6000, 總長料支數:1, 總開料支數:20
鋸片厚度(mm):6, 料頭尾總切除(mm):50, 浪費率(%):74.25

鋁材開料清單 BT4106

窗號	編號(用料狀況)	實用長度(長料開數)	需要 支數	開料 支數	長料 支數	餘料 支數	編號(剩餘長度)
J853-AG-AB01-006	1	125.0	5	5	1	0	1@(5295)x1
J853-AG-AB01-005	(餘料)1	50.0	15	15	0	1	1@(4455)x1

工程號碼:J853, 工程名稱:延坪道別墅(Grilles-HC1~HC6格柵玉)
開料長度:6000, 總長料支數:9, 總開料支數:35
鋸片厚度(mm):6, 料頭尾總切除(mm):50, 浪費率(%):9.66

鋁材開料清單 JMFG019630

窗號	編號(用料狀況)	實用長度(長料開數)	需要 支數	開料 支數	長料 支數	餘料 支數	編號(剩餘長度)
J853-AG-AA01-003L&R	1-9	1375.0	35	35	9	0	1-8@(426)x8 9@(1807)x1

圖則登記表
DRAWING REGISTER

工程名稱 Project Title: 香港延坪道(第二期別墅) Glass Balustrade-RowC, D 格柵玉		年 月 日	接收日期 Receiving Date (適用於客)							
工程編號 Project No: J853										
分發予 Distributed To			發出日期 Issued Date							
		年 月 日	24							
			04							
			02							
圖則編號 Drg. No.	圖則名稱 Drawing Title	年 月 日	修訂編號 Revision No.							
J853-AG-AG-206	格柵玉組裝圖		28	-						
J853-AG-AG-207	格柵玉組裝圖		29	-						
J853-AG-AA01-003L	型材加工圖		30	-						
J853-AG-AA01-003R	型材加工圖		31	-						
J853-AG-AB01-005	型材加工圖		32	-						
J853-AG-AB01-006	型材加工圖		33	-						
J853-AG-AH01-007L	型材加工圖		34	-						
J853-AG-AH01-007R	型材加工圖		35	-						
J853-AG-AH01-008L	型材加工圖		36	-						
J853-AG-AH01-008R	型材加工圖		37	-						
J853-AG-X86448-013	型材加工圖		38	-						
J853-AG-X86448-014	型材加工圖		39	-						
J853-AG-X86448-015	型材加工圖		40	-						
J853-AG-X86448-016	型材加工圖		41	-						
J853-AG-X86448-017	型材加工圖		42	-						
J853-AG-X86448-018	型材加工圖		43	-						
J853-AG-X86448-202	型材加工圖		44	-						

B.D. REF :

CLIENT : SHIMAO GROUP HOLDINGS LIMITED
ARCHITECT : WONG TUNG & PARTNERS LIMITED



MAIN CONTRACTOR : 協興建築有限公司
HIP HING CONSTRUCTION CO LTD



STRUCTURAL ENGINEER : C M WONG & ASSOCIATES LTD
黃志明建築工程師有限公司

FAÇADE CONSULTANT : MEINHARDT



NOTE:
1. ALL DIMENSIONS ARE IN MM.
2. ALL ELEVATIONS ARE VIEWED FROM OUTSIDE.
3. ALL DIMENSIONS TO BE VERIFIED ON SITE BEFORE FABRICATION.

LEGEND:
① DETAIL MARK NO.
② REFER SHEET NO.

- 1. F.F.L. -- FINISHED FLOOR LEVEL
 - 2. S.F.L. -- STRUCTURAL FLOOR LEVEL
 - 3. Ⓞ -- REVERSED DETAIL
- R.C. STRUCTURAL ELEMENT
COL. / BEAM / SLAB
IS (UNDER SEPARATED SUBMISSION)

B	25/12/2023	GENERAL REVISED
A	21/5/2023	GENERAL REVISED
REV		REVISION

JOB NO. : J-853

PROJECT : PROPOSED RESIDENTIAL DEVELOPMENT AT N.K.L.L. 6542 YIN FING ROAD KOWLOON

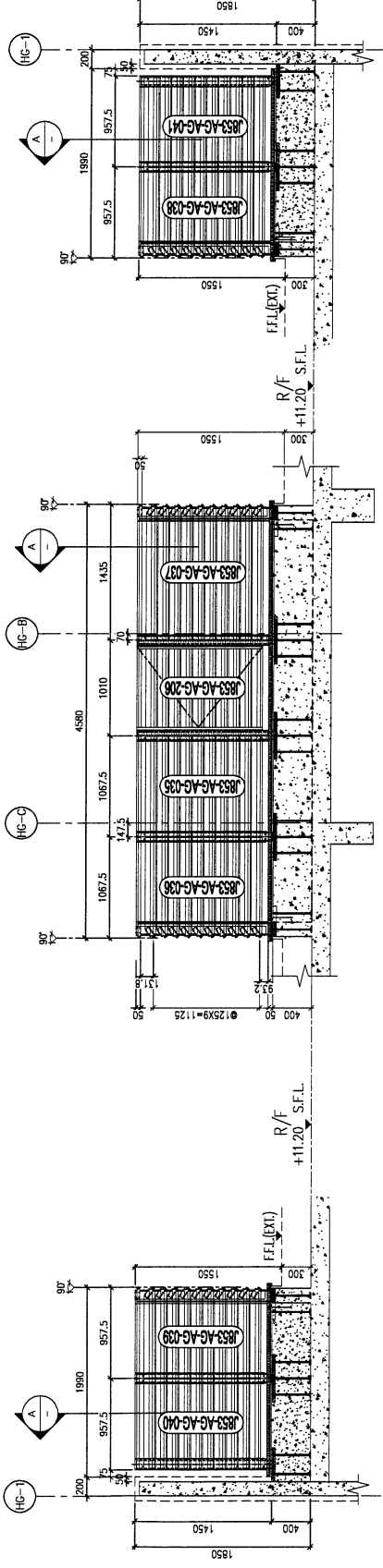
TITLE : PART ELEVATION/PART PLAN & PART SECTION FOR HOUSE ALUM. GRILLE TYPE G

DATE : 08-Dec-22 SCALE : 1:25 (A1)

DRAWN BY : Aising CHECKED BY :

美特鋁有限公司
MIDI ALUMINIUM MANUFACTURER LTD.
Units 6-8, Sunny Industrial Centre, 1/F
1510 Chee Kee Jing Road, Kowloon
TEL: 2208211-4 FAX: 22727266

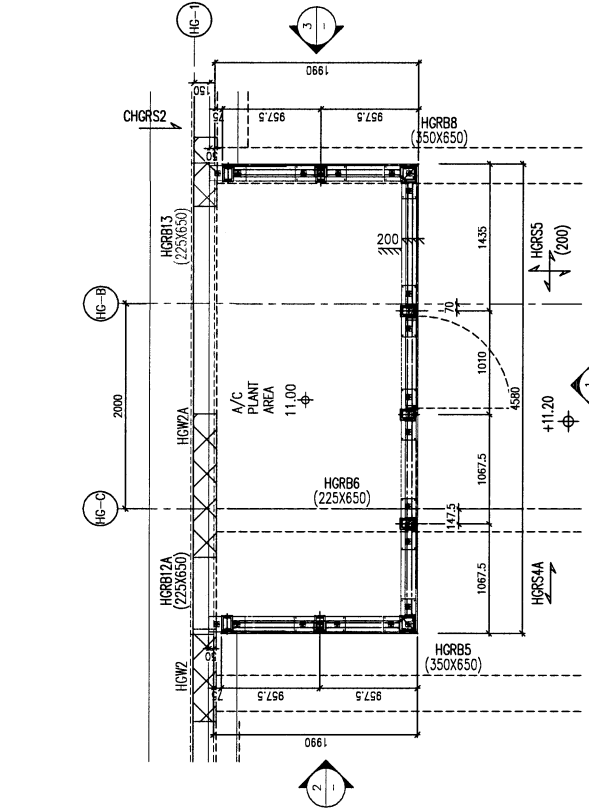
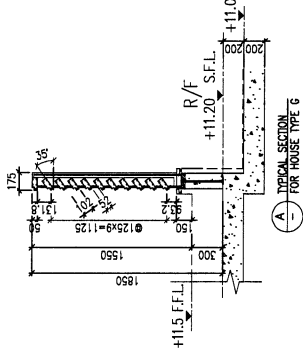
DWG NO. : J853-AG-3012 REV. : -



③ PARTIAL ELEVATION FOR HOUSE TYPE G

② PARTIAL ELEVATION FOR HOUSE TYPE G (HOUSE NO. HC1)

① PARTIAL ELEVATION FOR HOUSE TYPE G



⑤ PART PLAN FOR HOUSE TYPE G

FREE AREA=52/125=42%

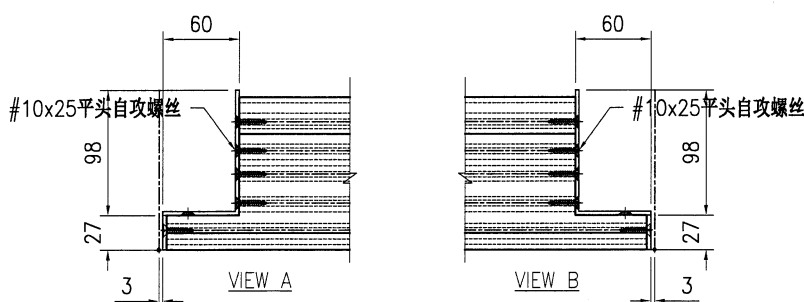
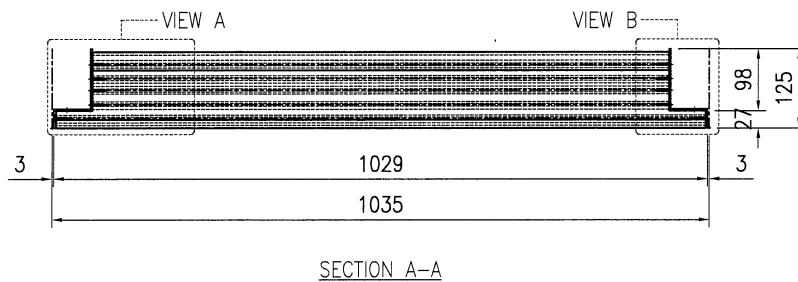
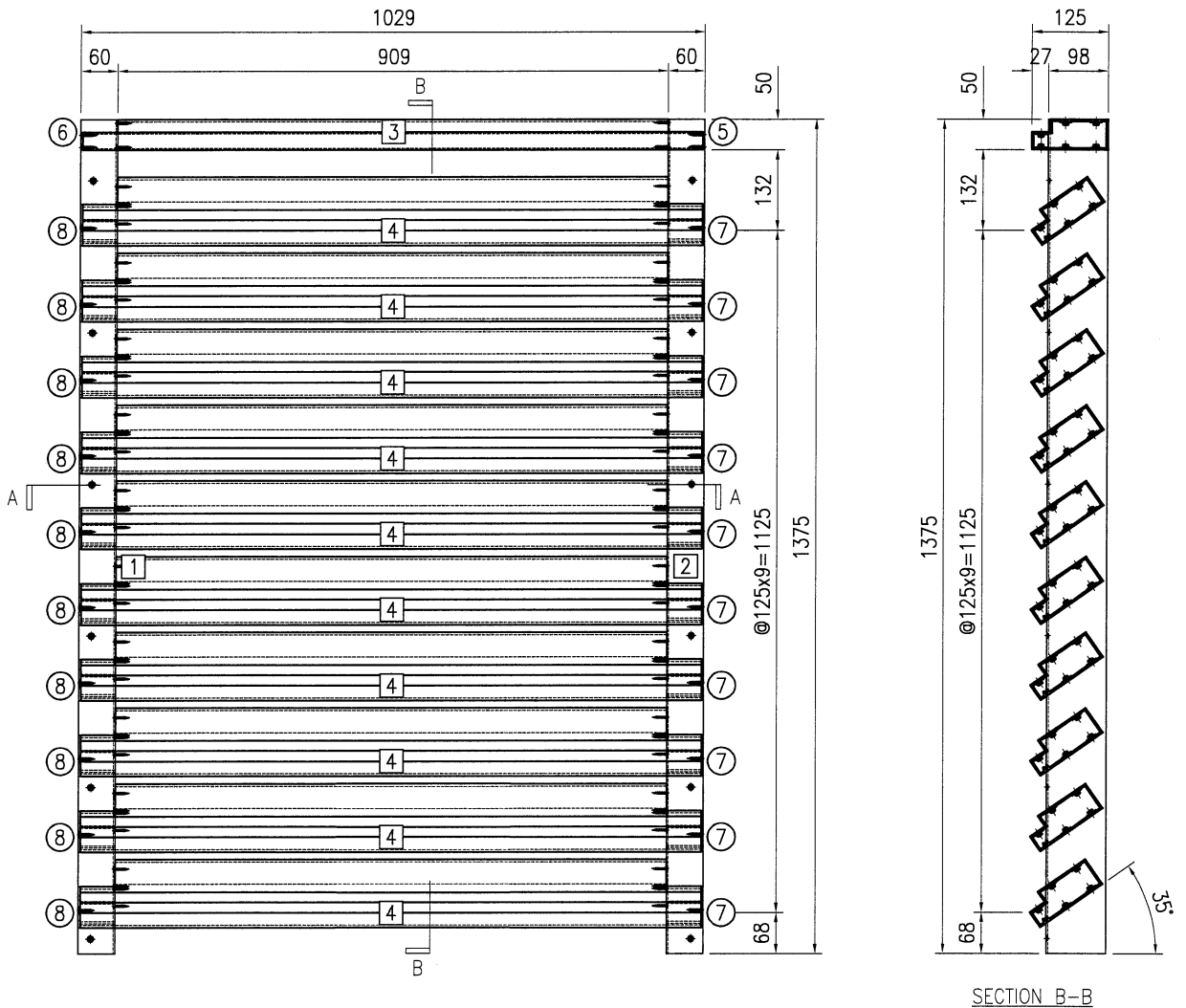
LEGEND :

- 3mm THK. ALUM. CLADDING
- ALUM. GRILLE EXTRUSION
- A2, 88x60x3mm THK. ALUM. ANGLE (CUT FROM 120x60x3mm THK. ALUM. HOLLOW)
- 120x60x6.3mm THK. GMS RHS
- 120x120x6.3mm THK. GMS SIS
- EMBED TYPE: ED20
- 35mm THK. G.M.S. PLATE W/ Y16 G.M.S. BAR
- EMBED TYPE: ED21
- 35mm THK. G.M.S. PLATE W/ Y16 G.M.S. BAR
- EMBED TYPE: ED22
- 35mm THK. G.M.S. PLATE W/ Y16 G.M.S. BAR



美特铝质有限公司
MIDI Aluminium Fabricator Ltd.

工程号	J853	制图	J.L.	02/04/24	物料号	J853-AG-AG-020			
地盘	香港延坪路	复核	-	-	图号	J853-AG-AG-020			
版本		名称	AC格栅组装图	批准	-	数量	-		
日期		材料	-	单件面积(㎡)	-	长度	1375	宽度	1029

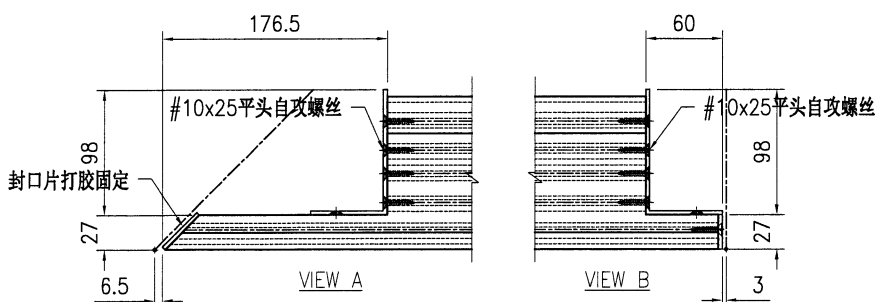
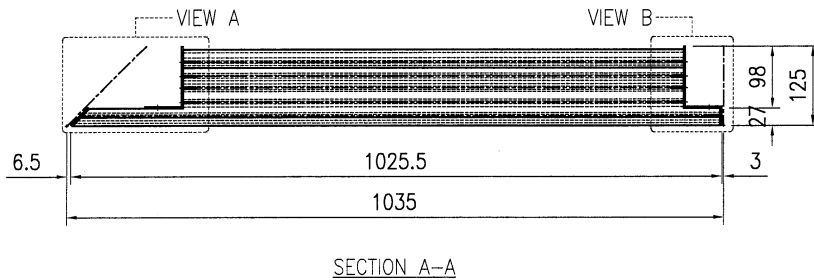
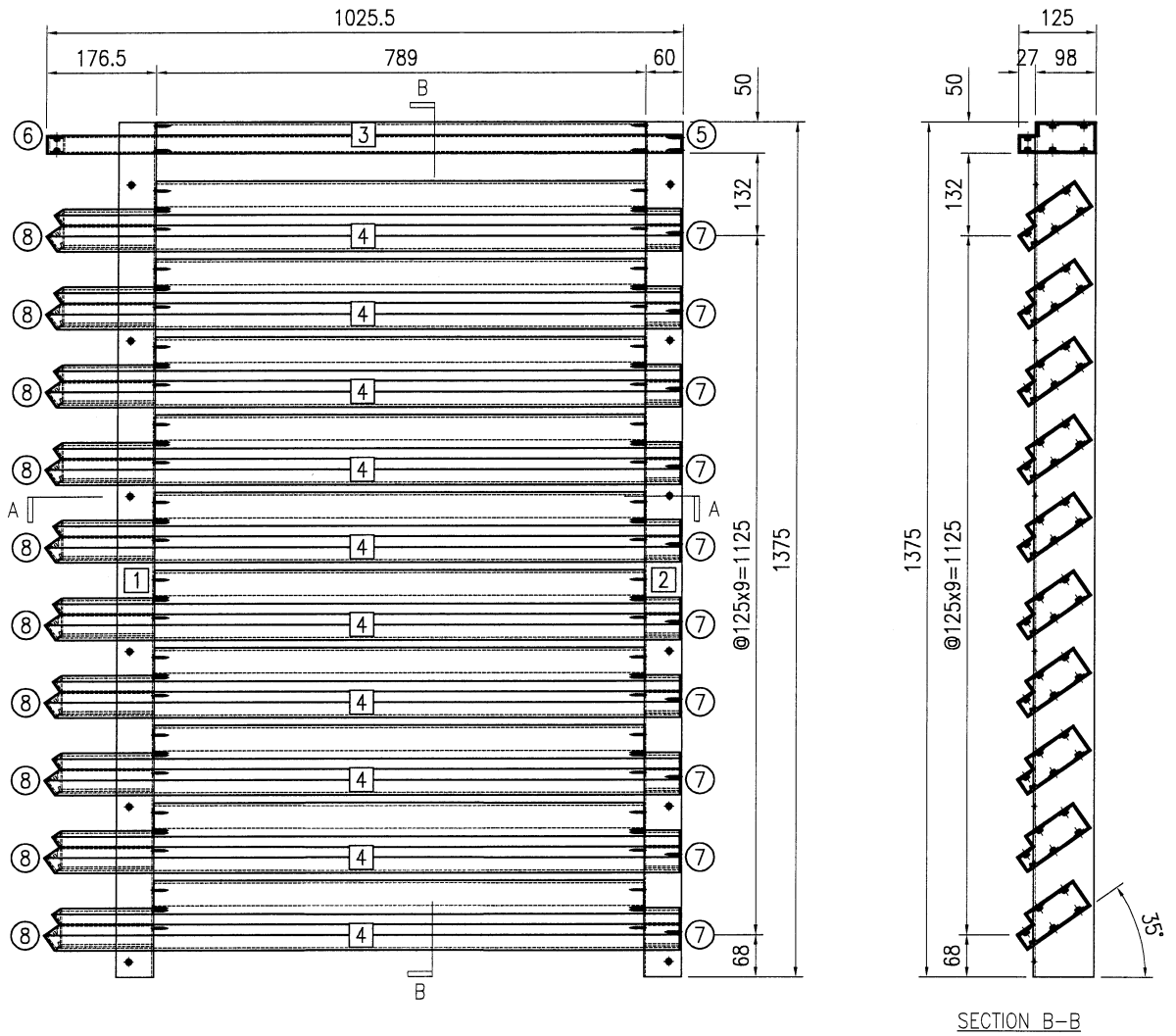


序号	物料编号	长度	数量
1	J853-AG-AA01-003L	1375	1
2	J853-AG-AA01-003R	1375	1
3	J853-AG-X86448-013a	1023	1
4	J853-AG-X86448-016a	1023	10
5	J853-AG-AP-001R	-	1
6	J853-AG-AP-001L	-	1
7	J853-AG-AP-003R	-	10
8	J853-AG-AP-003L	-	10
-	#10x25平头自攻螺丝	-	112



美特铝质有限公司
MIDI Aluminium Fabricator Ltd.

工程号	J853	制图	J.L.	02/04/24	物料号	J853-AG-AG-021			
地盘	香港延坪路	复核	-	-	图号	J853-AG-AG-021			
版本		名称	AC格栅组装图	批准	-	数量	-		
日期		材料	-	单件面积(m ²)	-	长度	1375	宽度	1025.5

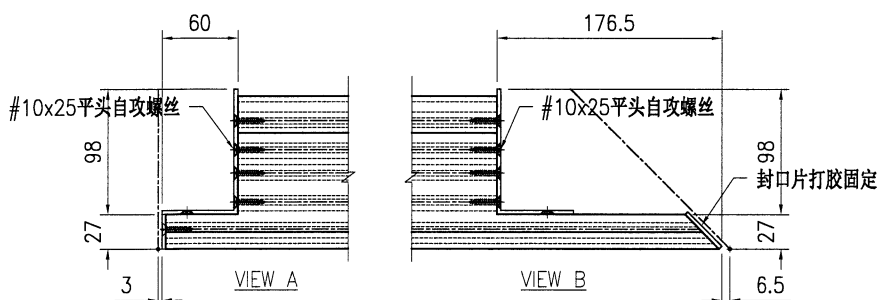
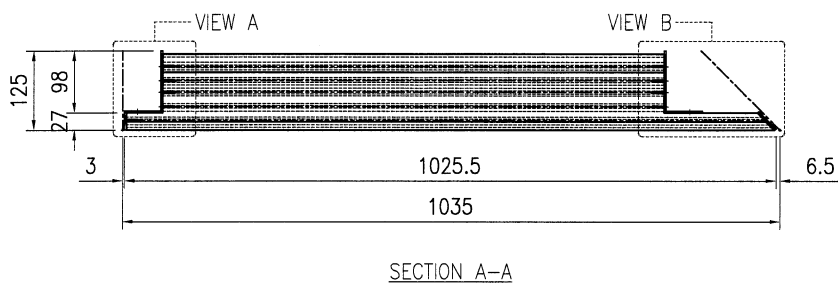
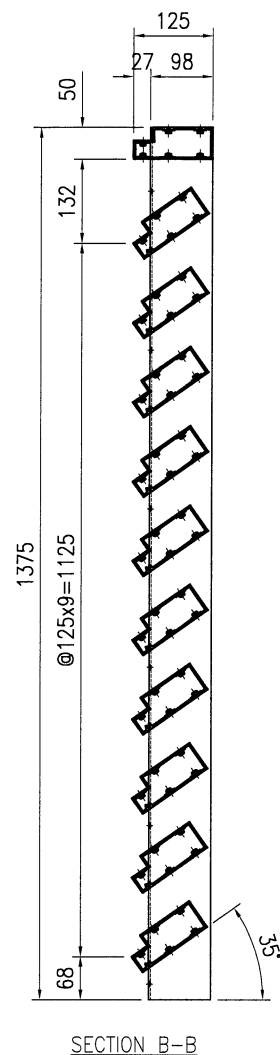
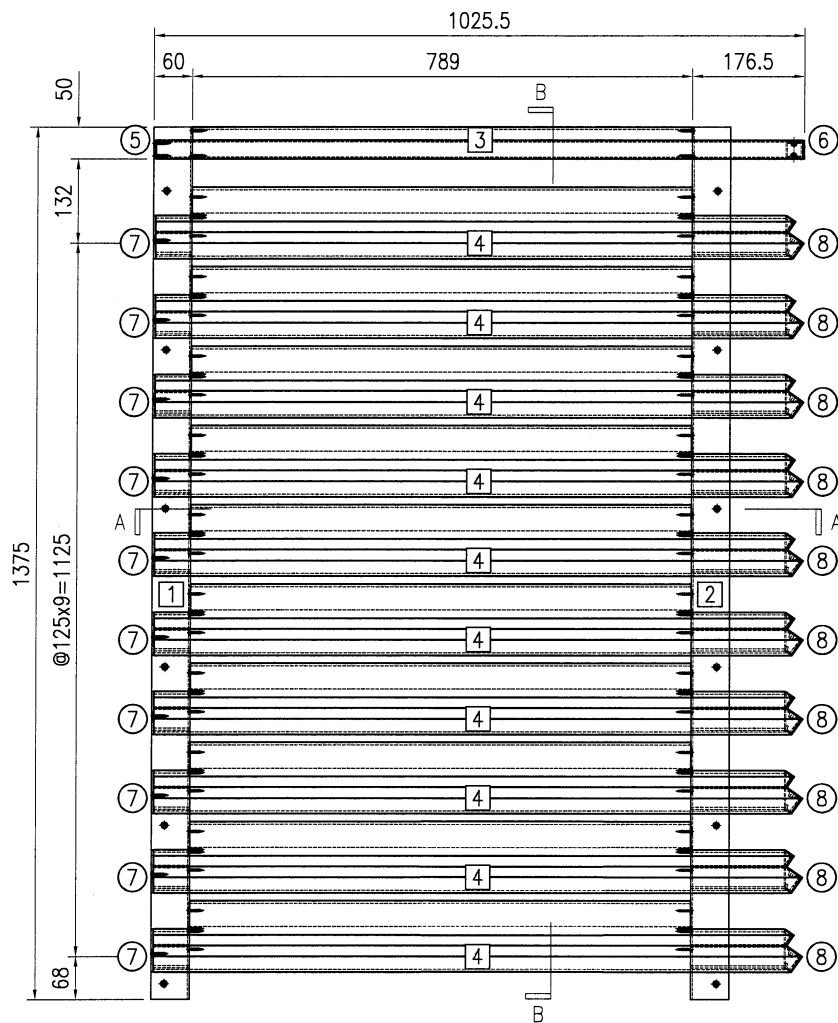


序号	物料编号	长度	数量
1	J853-AG-AA01-003L	1375	1
2	J853-AG-AA01-003R	1375	1
3	J853-AG-X86448-014a	1020.5	1
4	J853-AG-X86448-017a	1020.5	10
5	J853-AG-AP-001R	-	1
6	J853-AG-AP-002L	-	1
7	J853-AG-AP-003R	-	10
8	J853-AG-AP-004L	-	10
-	#10x25平头自攻螺丝	-	100



美特铝质有限公司
MIDI Aluminium Fabricator Ltd.

工程号	J853	制图	J.L.	02/04/24	物料号	J853-AG-AG-022			
地盘	香港延坪路	复核	-	-	图号	J853-AG-AG-022			
版本		名称	AC格栅组装图	批准	-	数量	-		
日期		材料	-	单件面积(㎡)	-	长度	1375	宽度	1025.5

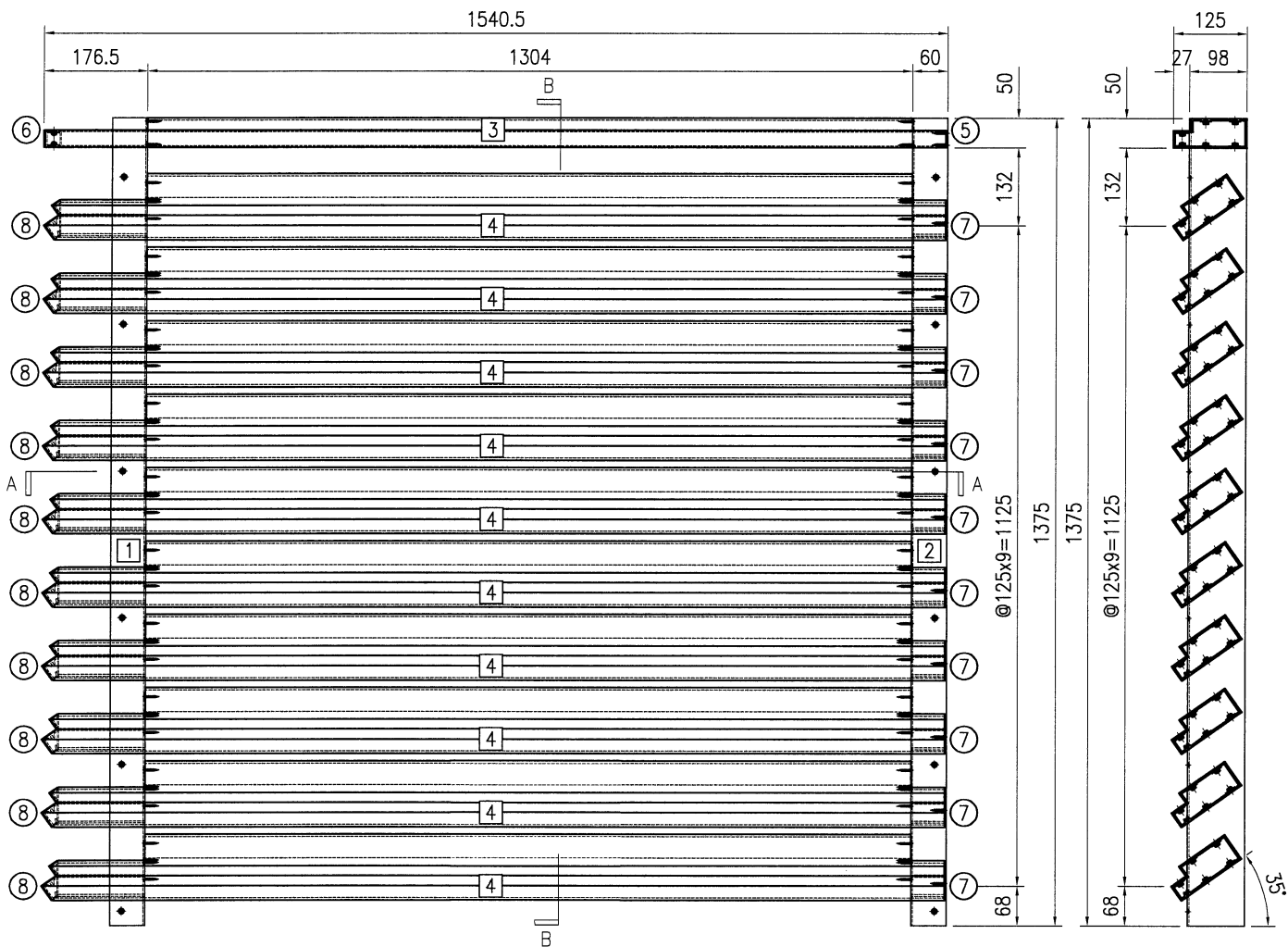


序号	物料编号	长度	数量
1	J853-AG-AA01-003L	1375	1
2	J853-AG-AA01-003R	1375	1
3	J853-AG-X86448-015a	1020.5	1
4	J853-AG-X86448-018a	1020.5	10
5	J853-AG-AP-001L	-	1
6	J853-AG-AP-002R	-	1
7	J853-AG-AP-003L	-	10
8	J853-AG-AP-004R	-	10
-	#10x25平头自攻螺丝	-	100

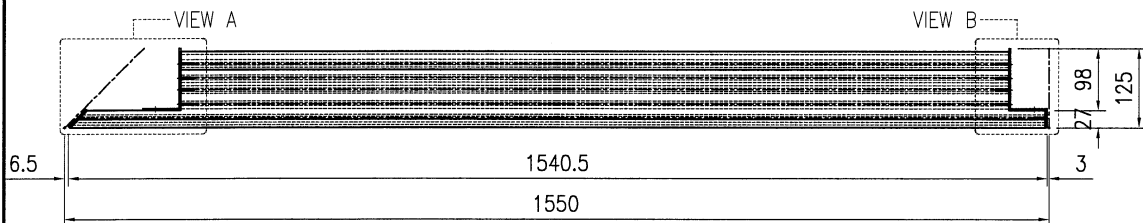


美特铝质有限公司
MIDI Aluminium Fabricator Ltd.

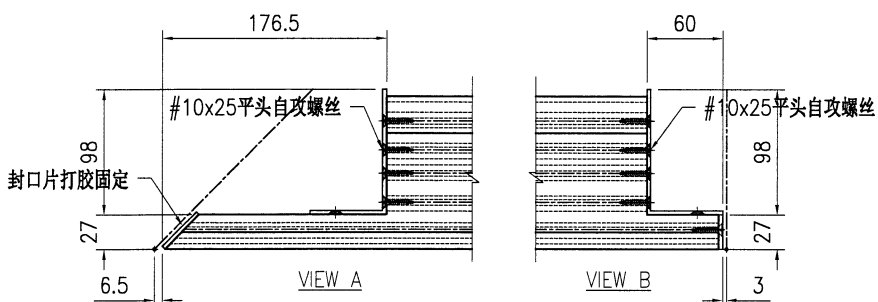
版本号		采用	工厂	地盘	√	名称	AC格栅组装图	制图	J.L.	02/04/24	物料号	J853-AG-AG-023
日期		颜色	-			材料	-	复核	-	-	图号	J853-AG-AG-023
								批准	-	-	数量	-
								单件面积(㎡)	-	-	长度	1375
											宽度	1540.5



SECTION B-B



SECTION A-A

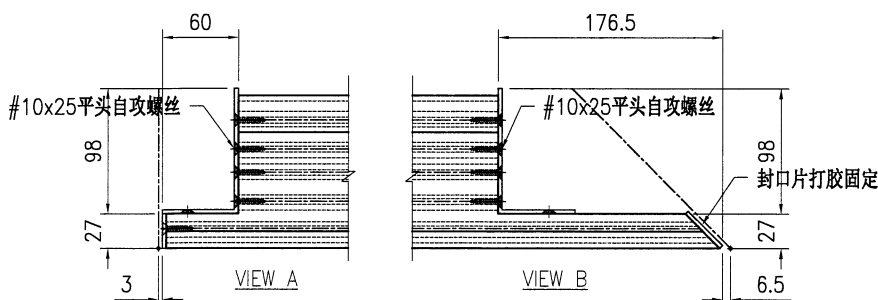
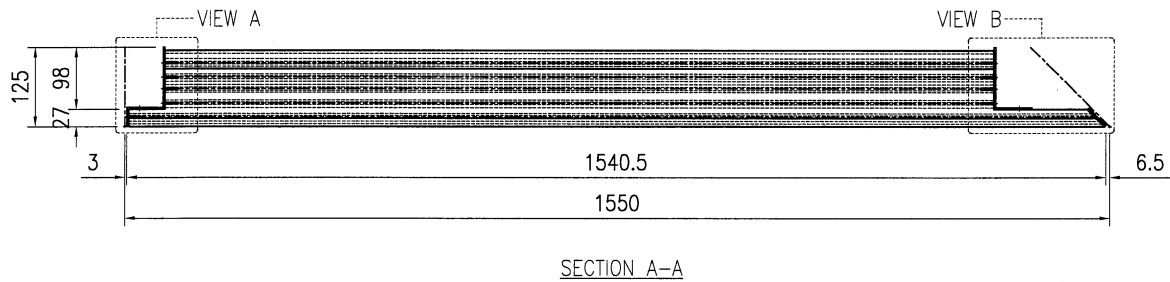
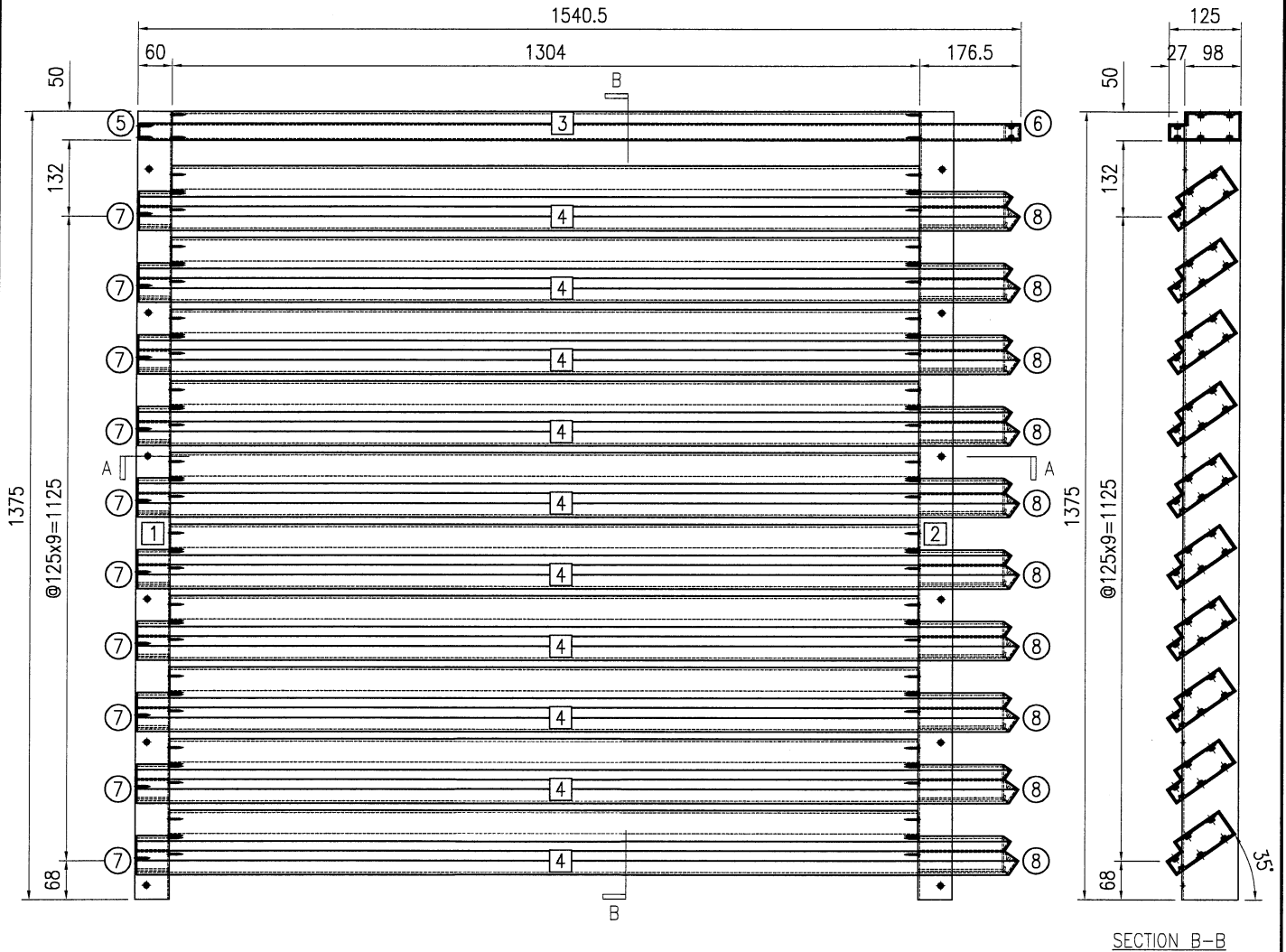


序号	物料编号	长度	数量
1	J853-AG-AA01-003L	1375	1
2	J853-AG-AA01-003R	1375	1
3	J853-AG-X86448-014b	1535.5	1
4	J853-AG-X86448-017b	1535.5	10
5	J853-AG-AP-001R	-	1
6	J853-AG-AP-002L	-	1
7	J853-AG-AP-003R	-	10
8	J853-AG-AP-004L	-	10
-	#10x25平头自攻螺丝	-	100



美特铝质有限公司
MIDI Aluminium Fabricator Ltd.

工程号	J853	制图	J.L.	02/04/24	物料号	J853-AG-AG-024			
地盘	香港延坪路	复核	-	-	图号	J853-AG-AG-024			
版本		名称	AC格栅组装图	批准	-	-	数量	-	
日期		材料	-	单件面积(㎡)	-	长度	1375	宽度	1540.5

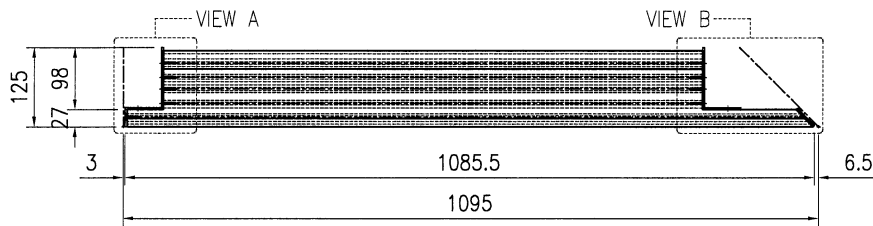
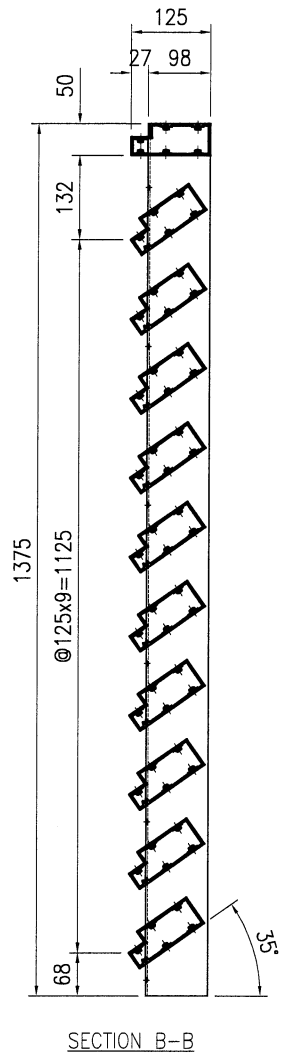
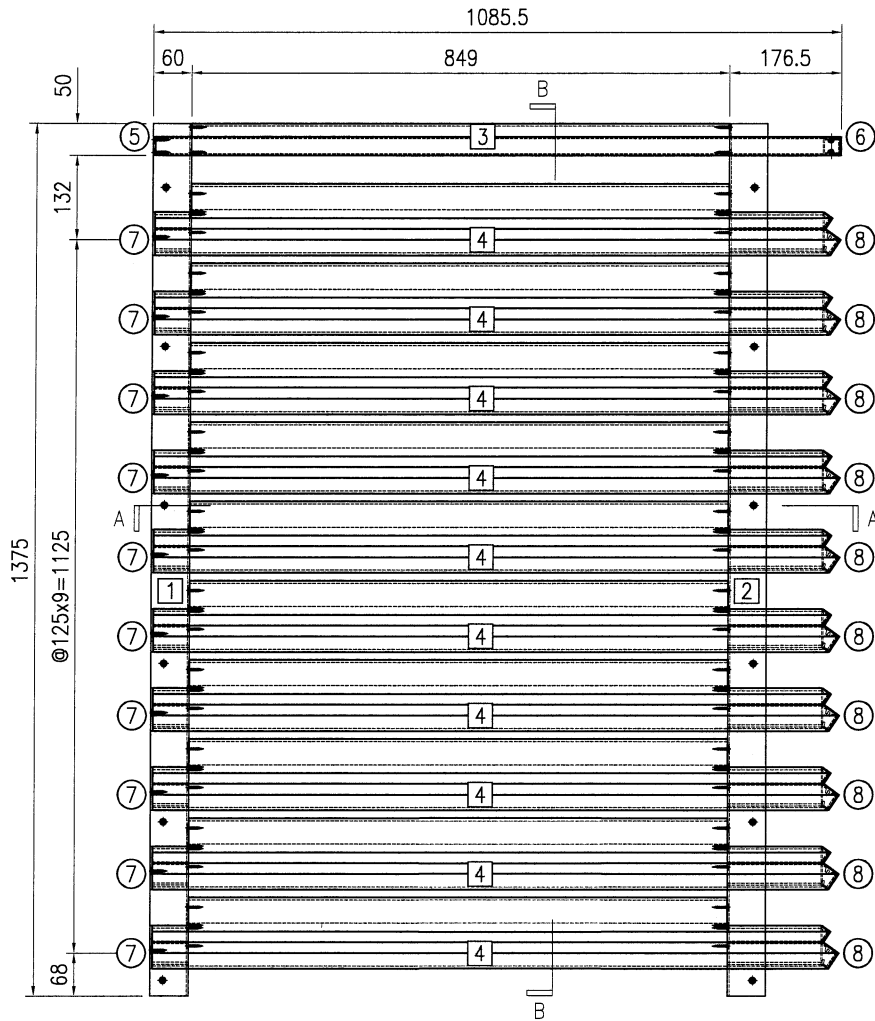


序号	物料编号	长度	数量
1	J853-AG-AA01-003L	1375	1
2	J853-AG-AA01-003R	1375	1
3	J853-AG-X86448-015b	1535.5	1
4	J853-AG-X86448-018b	1535.5	10
5	J853-AG-AP-001L	-	1
6	J853-AG-AP-002R	-	1
7	J853-AG-AP-003L	-	10
8	J853-AG-AP-004R	-	10
-	#10x25平头自攻螺丝	-	100

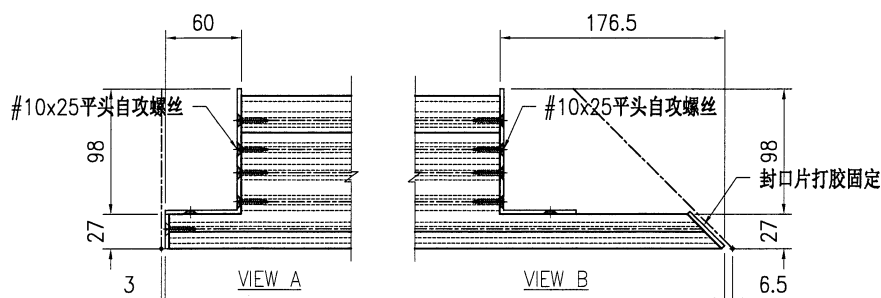


美特铝质有限公司
MIDI Aluminium Fabricator Ltd.

工程号	J853	制图	J.L.	02/04/24	物料号	J853-AG-AG-026			
地盘	香港延坪路	复核	-	-	图号	J853-AG-AG-026			
版本		名称	AC格栅组装图	批准	-	数量	-		
日期		材料	-	单件面积(m ²)	-	长度	1375	宽度	1085.5



SECTION A-A

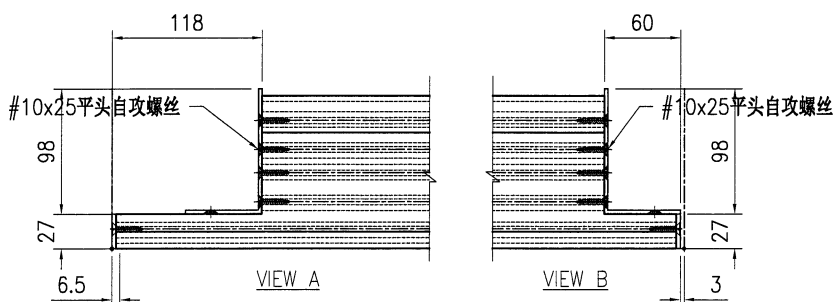
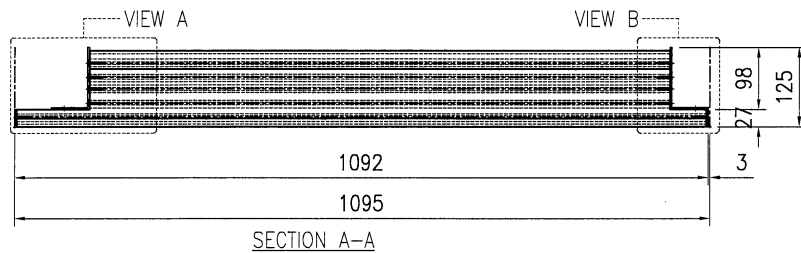
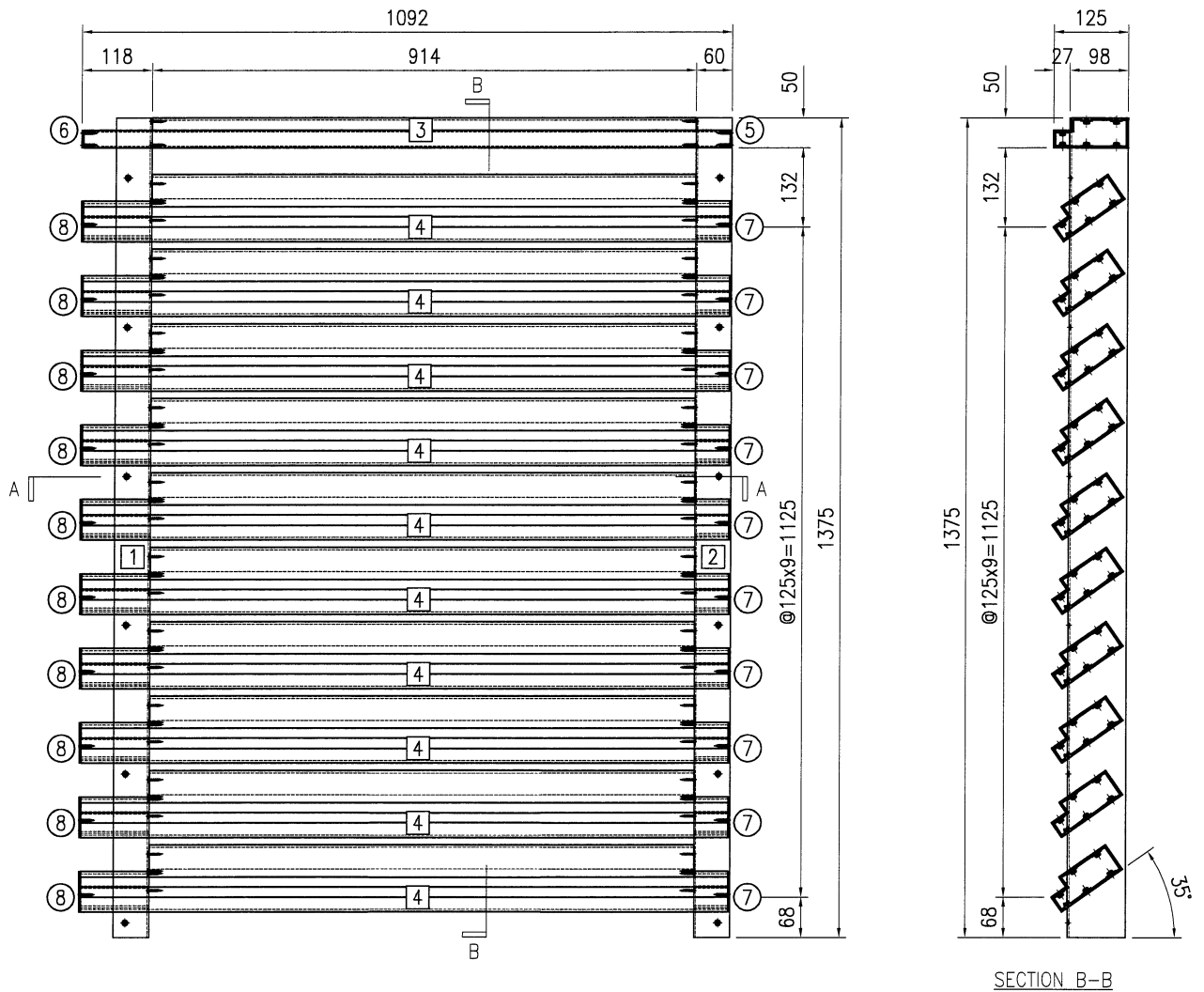


序号	物料编号	长度	数量
1	J853-AG-AA01-003L	1375	1
2	J853-AG-AA01-003R	1375	1
3	J853-AG-X86448-015c	1080.5	1
4	J853-AG-X86448-018c	1080.5	10
5	J853-AG-AP-001L	-	1
6	J853-AG-AP-002R	-	1
7	J853-AG-AP-003L	-	10
8	J853-AG-AP-004R	-	10
-	#10x25平头自攻螺丝	-	100



美特铝质有限公司
MIDI Aluminium Fabricator Ltd.

工程号	J853	制图	J.L.	02/04/24	物料号	J853-AG-AG-027			
地盘	香港延坪路	复核	-	-	图号	J853-AG-AG-027			
版本		名称	AC格栅组装图	批准	-	数量	-		
日期		材料	-	单件面积(㎡)	-	长度	1375	宽度	1092

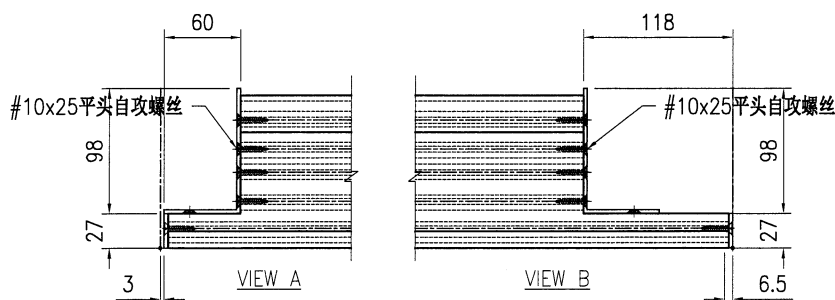
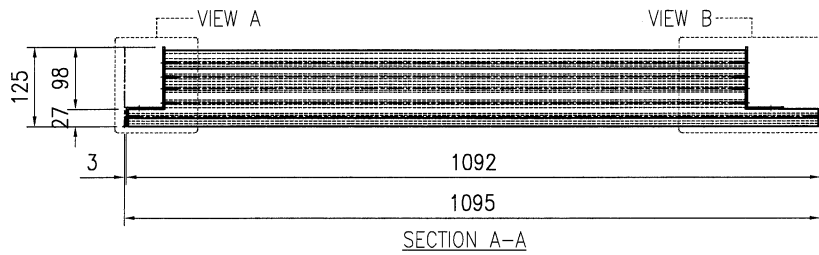
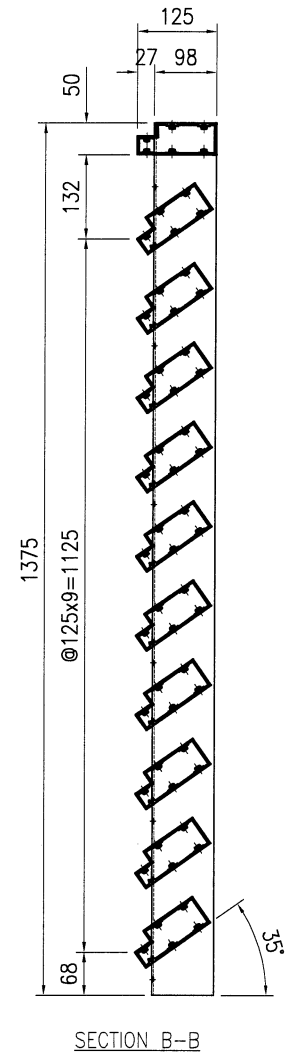
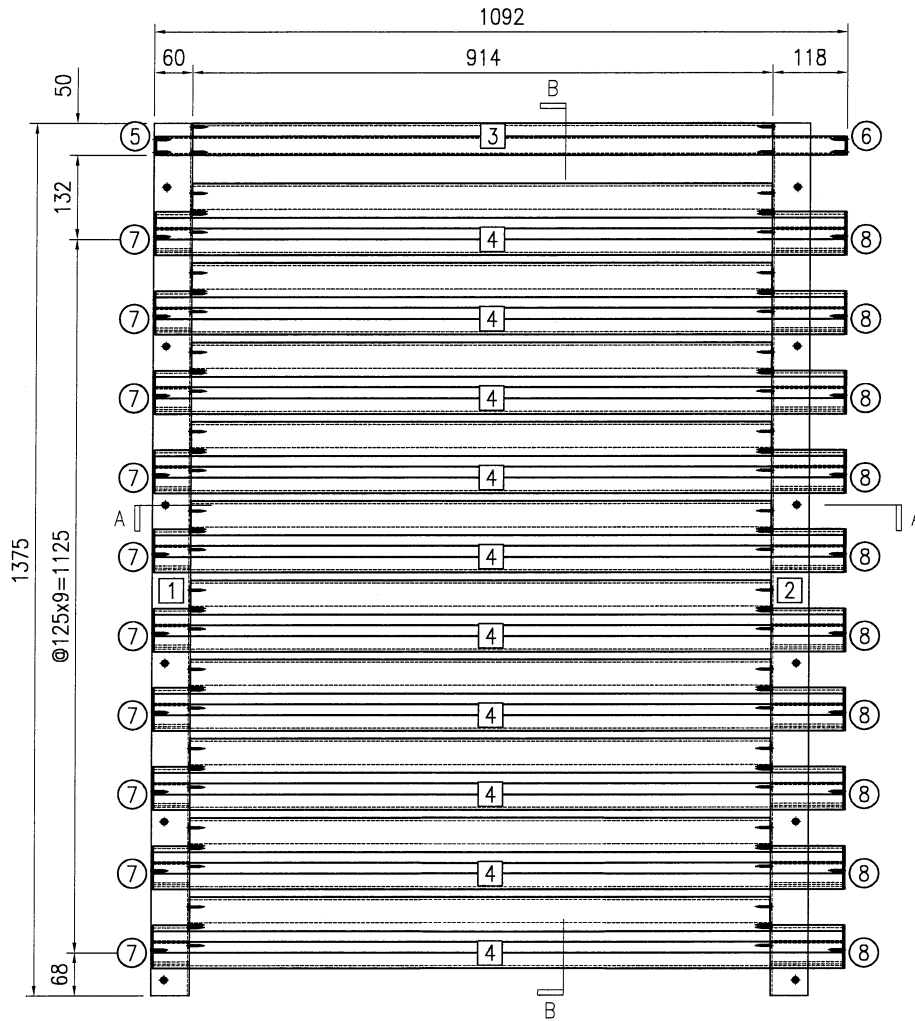


序号	物料编号	长度	数量
1	J853-AG-AA01-003L	1375	1
2	J853-AG-AA01-003R	1375	1
3	J853-AG-X86448-013b	1086	1
4	J853-AG-X86448-016b	1086	10
5	J853-AG-AP-001R	-	1
6	J853-AG-AP-001L	-	1
7	J853-AG-AP-003R	-	10
8	J853-AG-AP-003L	-	10
-	#10x25平头自攻螺丝	-	112



美特铝质有限公司
MIDI Aluminium Fabricator Ltd.

工程号	J853	制图	J.L.	02/04/24	物料号	J853-AG-AG-028			
地盘	香港延坪路	复核	-	-	图号	J853-AG-AG-028			
版本		名称	AC格栅组装图	批准	-	-	数量	-	
日期		材料	-	单件面积(m ²)	-	长度	1375	宽度	1092

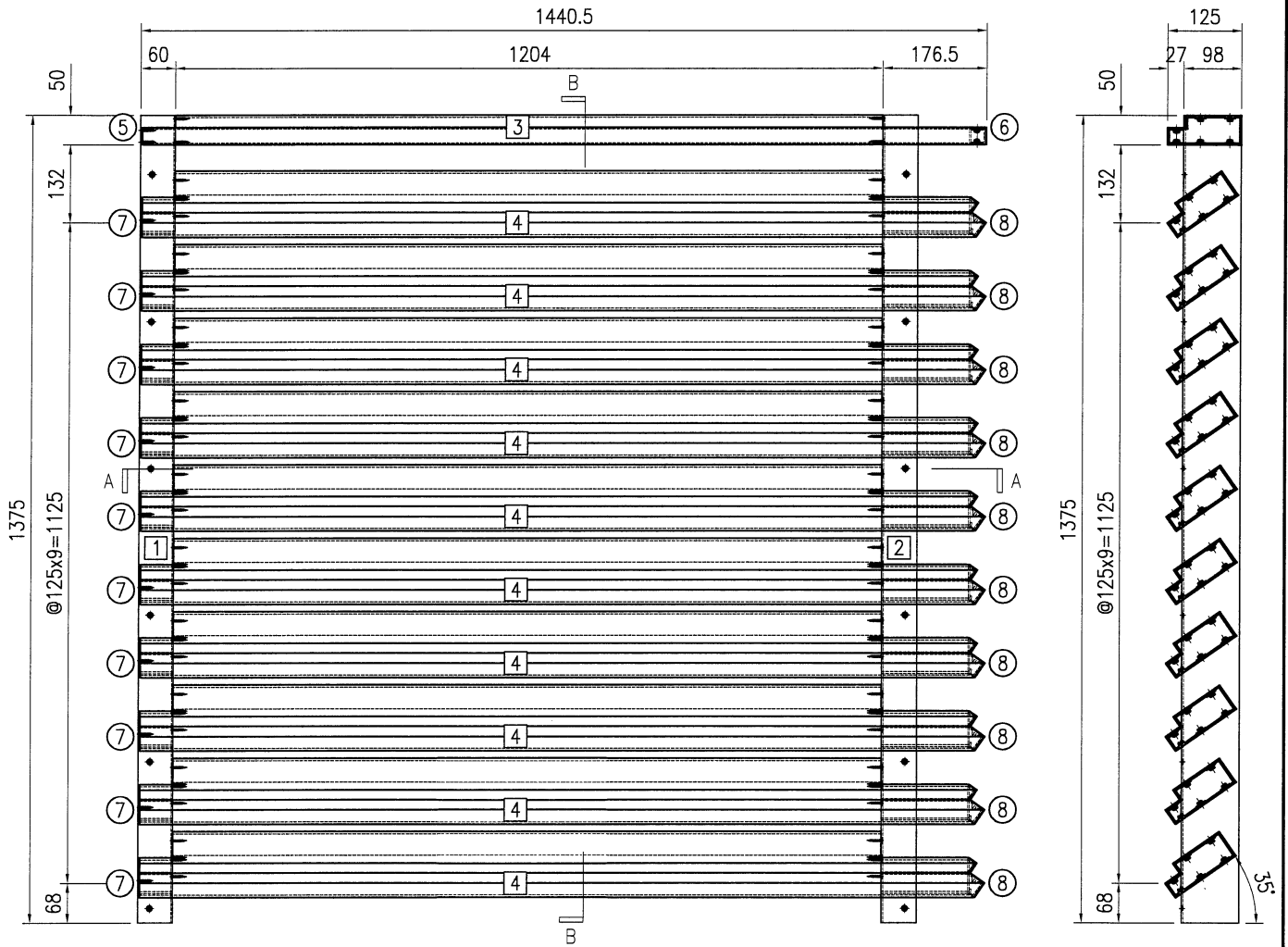


序号	物料编号	长度	数量
1	J853-AG-AA01-003L	1375	1
2	J853-AG-AA01-003R	1375	1
3	J853-AG-X86448-013c	1086	1
4	J853-AG-X86448-016c	1086	10
5	J853-AG-AP-001L	-	1
6	J853-AG-AP-001R	-	1
7	J853-AG-AP-003L	-	10
8	J853-AG-AP-003R	-	10
-	#10x25平头自攻螺丝	-	112

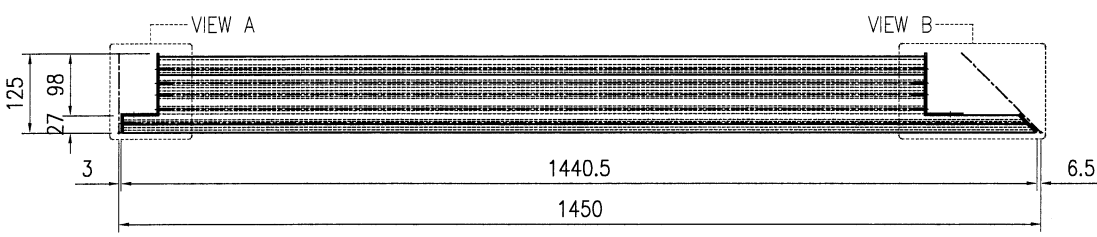


美特铝质有限公司
MIDI Aluminium Fabricator Ltd.

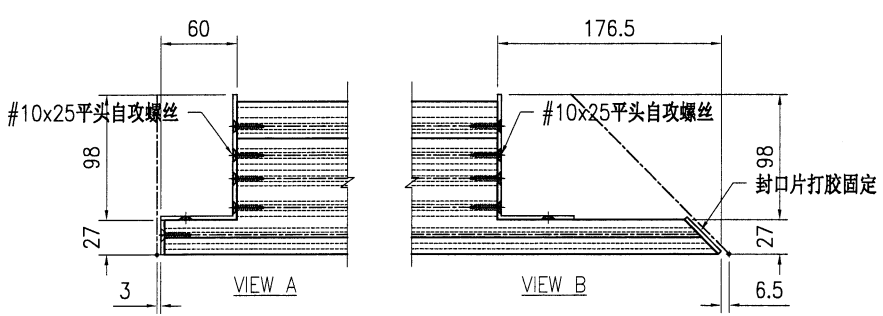
工程号	J853	制图	J.L.	02/04/24	物料号	J853-AG-AG-030		
地盘	香港延坪路	复核	-	-	图号	J853-AG-AG-030		
版本		名称	AC格栅组装图	批准	-	数量	-	
日期		材料	-	单件面积(㎡)	-	长度	1375	宽度 1440.5



SECTION B-B



SECTION A-A

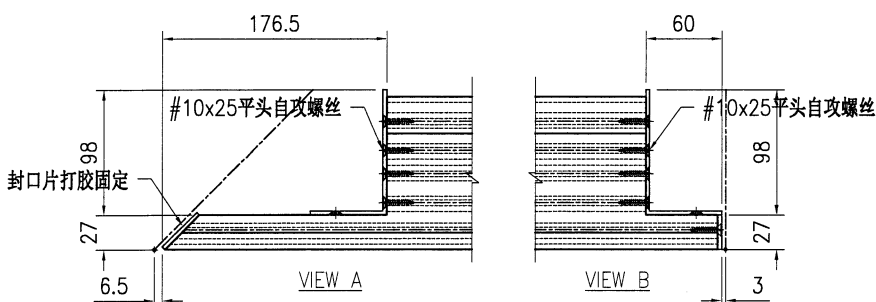
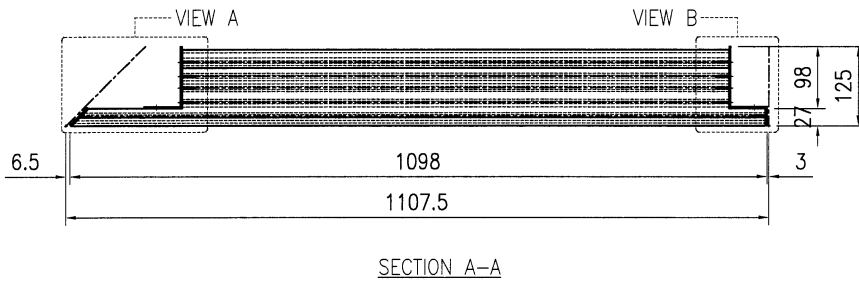
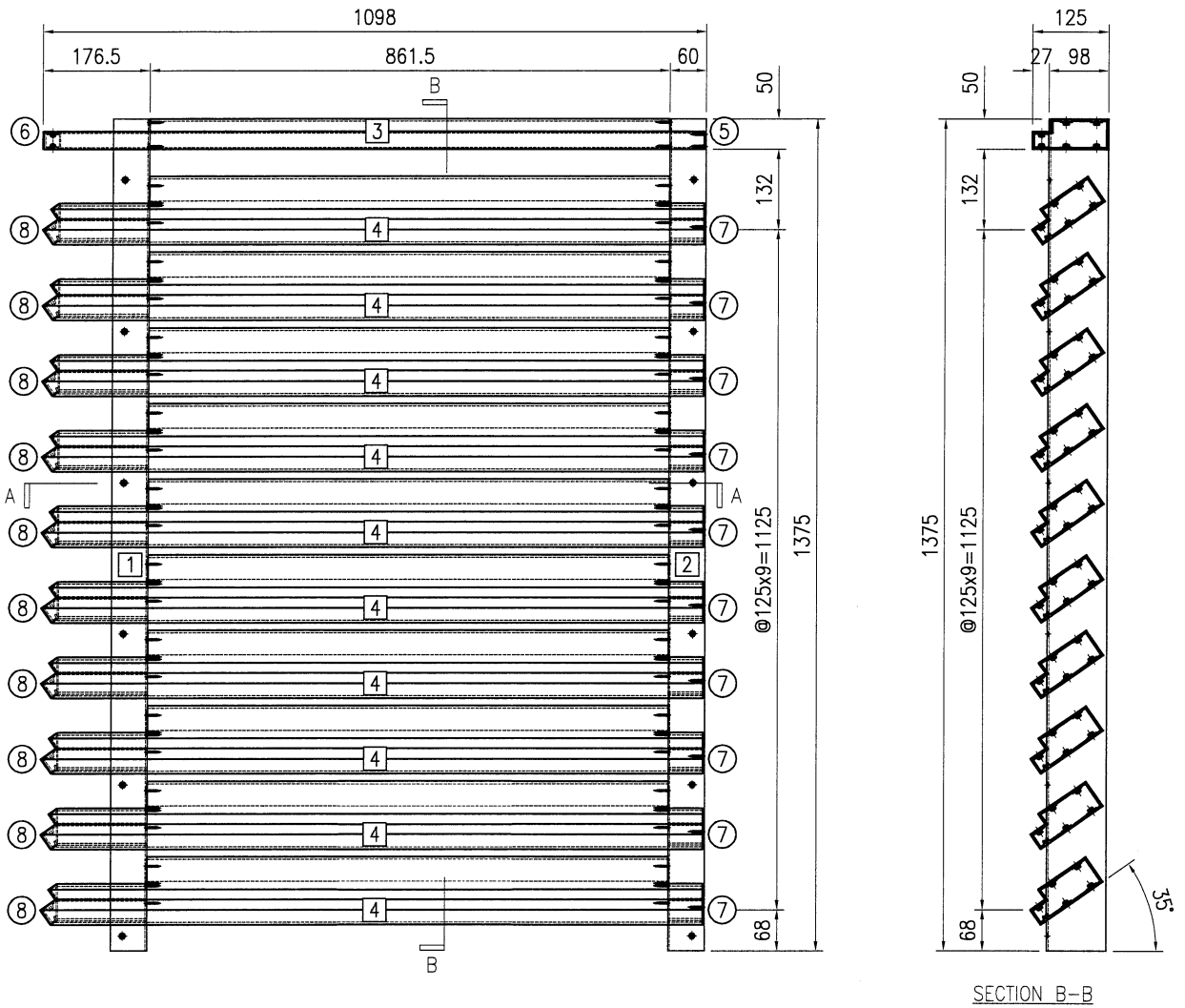


序号	物料编号	长度	数量
1	J853-AG-AA01-003L	1375	1
2	J853-AG-AA01-003R	1375	1
3	J853-AG-X86448-015d	1435.5	1
4	J853-AG-X86448-018d	1435.5	10
5	J853-AG-AP-001L	-	1
6	J853-AG-AP-002R	-	1
7	J853-AG-AP-003L	-	10
8	J853-AG-AP-004R	-	10
-	#10x25平头自攻螺丝	-	100



美特铝质有限公司
MIDI Aluminium Fabricator Ltd.

工程号	J853	制图	J.L.	02/04/24	物料号	J853-AG-AG-031			
地盘	香港延坪路	复核	-	-	图号	J853-AG-AG-031			
版本		名称	AC格栅组装图	批准	-	数量	-		
日期		材料	-	单件面积(m ²)	-	长度	1375	宽度	1098

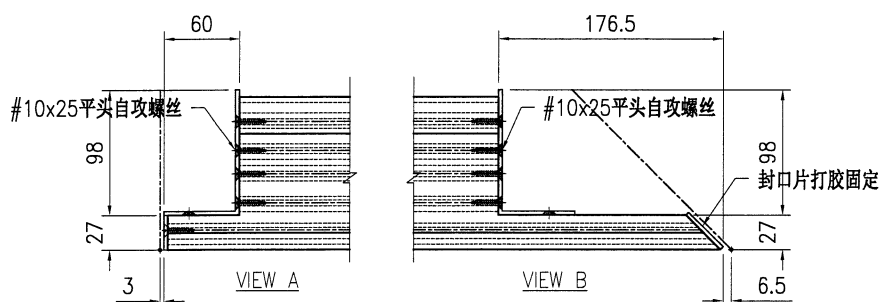
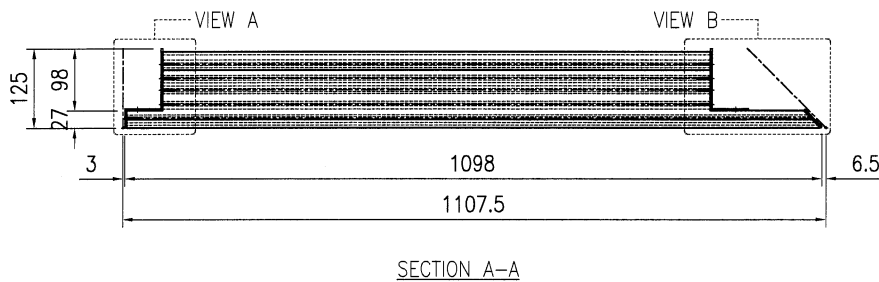
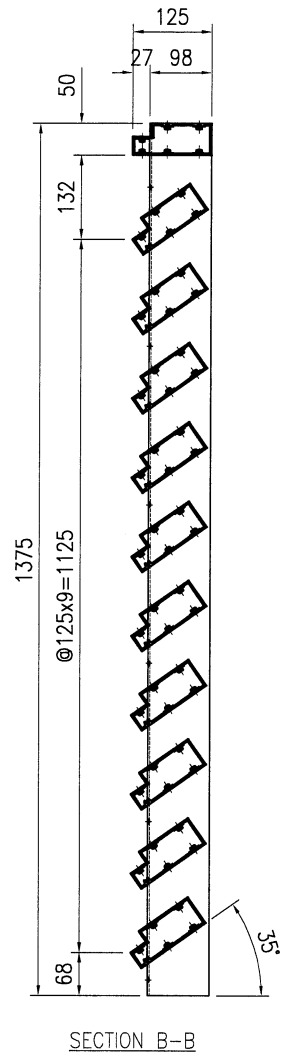
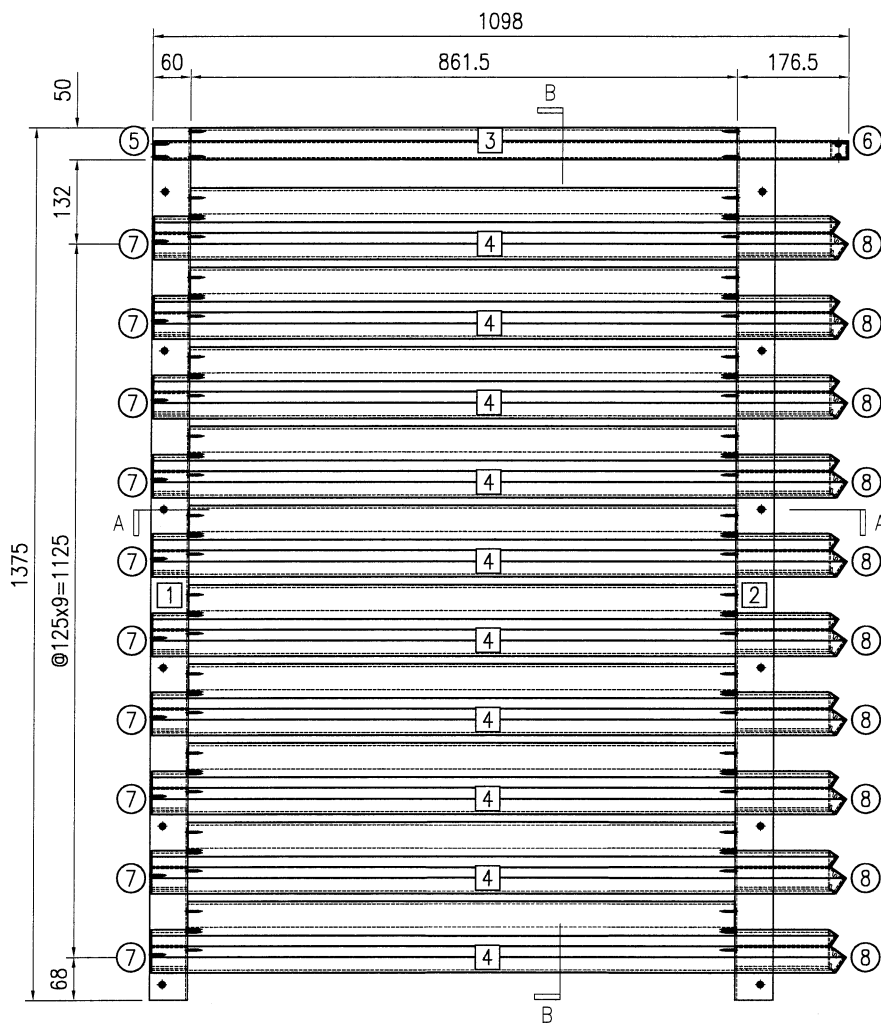


序号	物料编号	长度	数量
1	J853-AG-AA01-003L	1375	1
2	J853-AG-AA01-003R	1375	1
3	J853-AG-X86448-014e	1093	1
4	J853-AG-X86448-017e	1093	10
5	J853-AG-AP-001R	-	1
6	J853-AG-AP-002L	-	1
7	J853-AG-AP-003R	-	10
8	J853-AG-AP-004L	-	10
-	#10x25平头自攻螺丝	-	100



美特铝质有限公司
MIDI Aluminium Fabricator Ltd.

工程号	J853	制图	J.L.	02/04/24	物料号	J853-AG-AG-032			
地盘	香港延坪路	复核	-	-	图号	J853-AG-AG-032			
版本		名称	AC格栅组装图	批准	-	数量	-		
日期		材料	-	单件面积(㎡)	-	长度	1375	宽度	1098

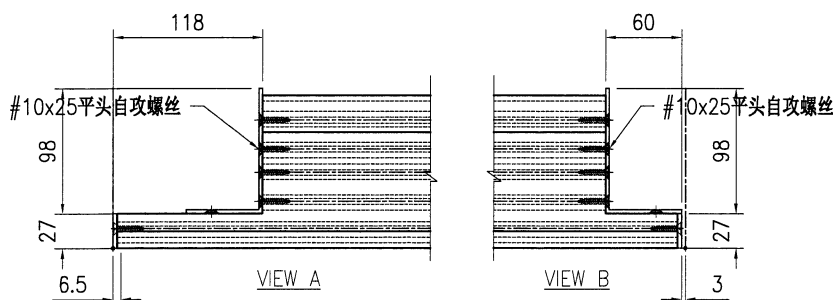
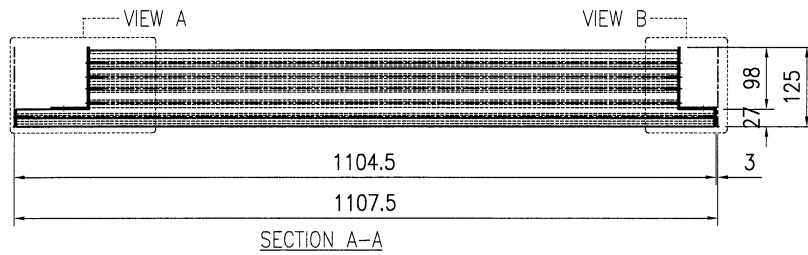
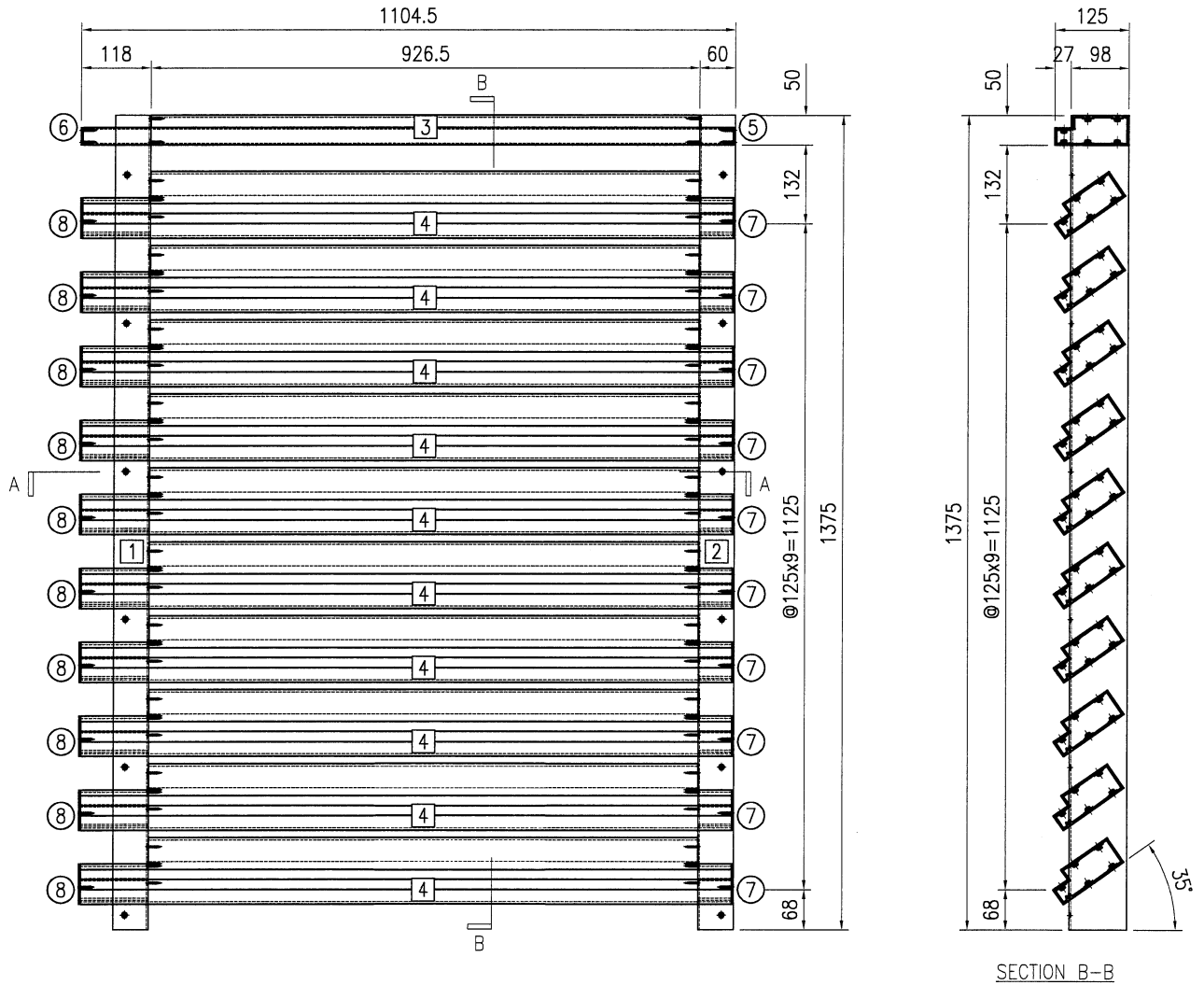


序号	物料编号	长度	数量
1	J853-AG-AA01-003L	1375	1
2	J853-AG-AA01-003R	1375	1
3	J853-AG-X86448-015e	1093	1
4	J853-AG-X86448-018e	1093	10
5	J853-AG-AP-001L	-	1
6	J853-AG-AP-002R	-	1
7	J853-AG-AP-003L	-	10
8	J853-AG-AP-004R	-	10
-	#10x25平头自攻螺丝	-	100



美特铝质有限公司
MIDI Aluminium Fabricator Ltd.

工程号	J853	制图	J.L.	02/04/24	物料号	J853-AG-AG-033			
地盘	香港延坪路	复核	-	-	图号	J853-AG-AG-033			
版本		名称	AC格栅组装图	批准	-	数量	-		
日期		材料	-	单件面积(m ²)	-	长度	1375	宽度	1104.5

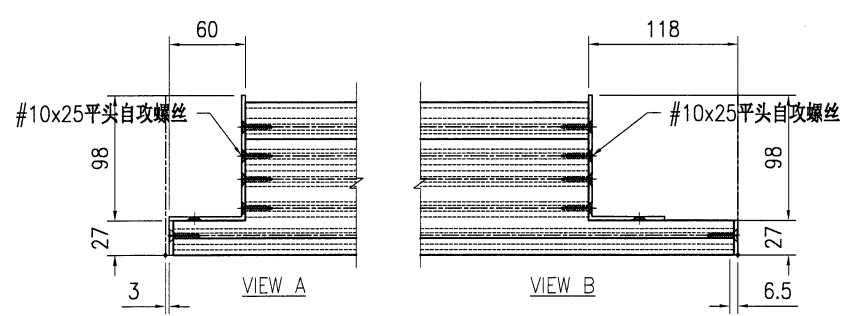
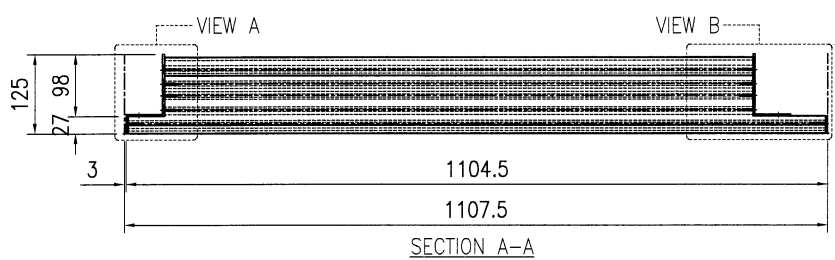
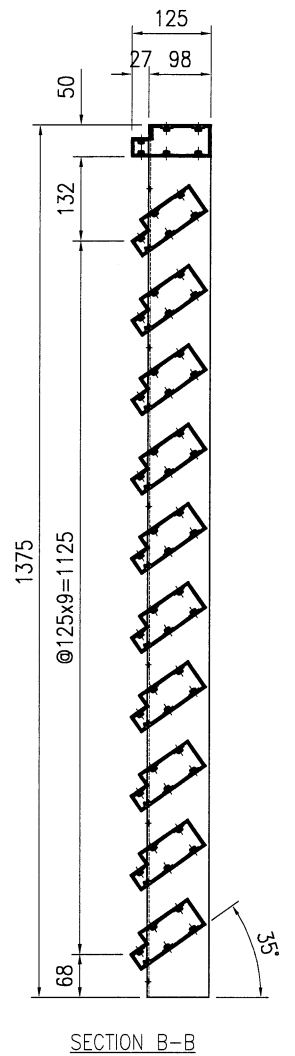
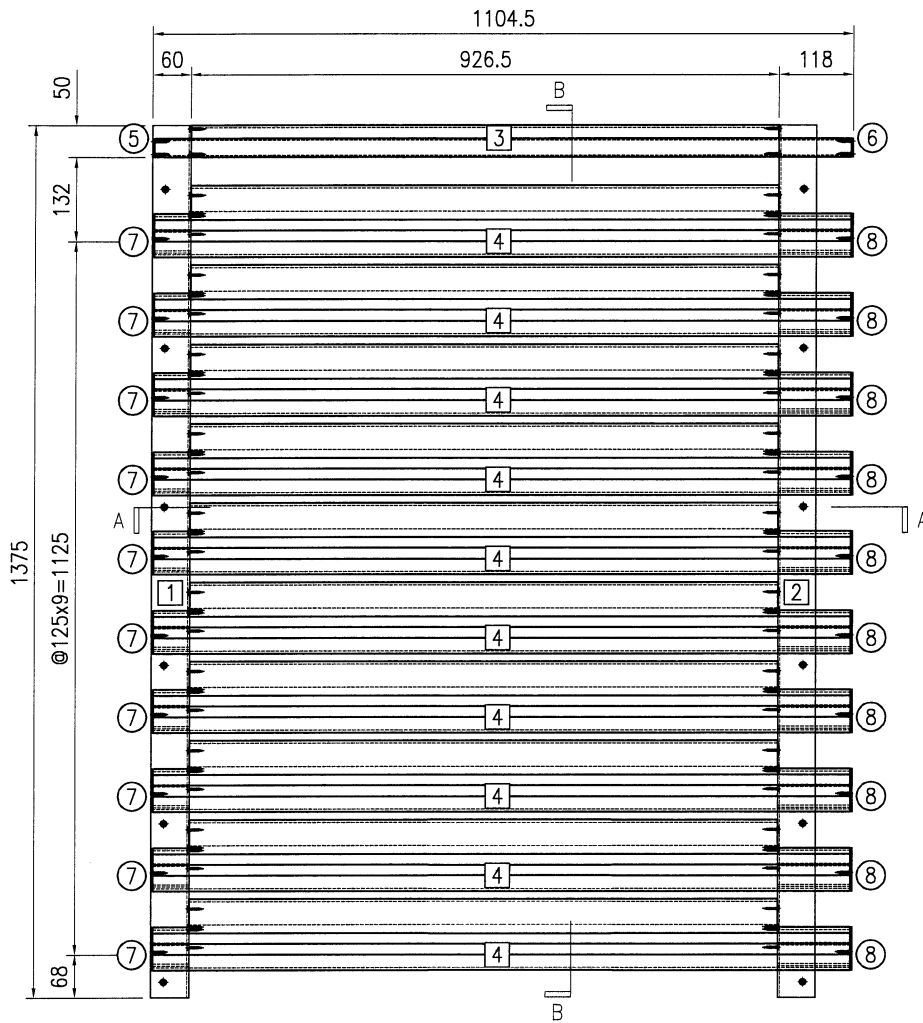


序号	物料编号	长度	数量
1	J853-AG-AA01-003L	1375	1
2	J853-AG-AA01-003R	1375	1
3	J853-AG-X86448-013d	1098.5	1
4	J853-AG-X86448-016d	1098.5	10
5	J853-AG-AP-001R	-	1
6	J853-AG-AP-001L	-	1
7	J853-AG-AP-003R	-	10
8	J853-AG-AP-003L	-	10
-	#10x25平头自攻螺丝	-	112



美特铝质有限公司
MIDI Aluminium Fabricator Ltd.

工程号	J853	制图	J.L.	02/04/24	物料号	J853-AG-AG-034			
地盘	香港延坪路	复核	-	-	图号	J853-AG-AG-034			
版本		名称	AC格栅组装图	批准	-	数量	-		
日期		材料	-	单件面积(㎡)	-	长度	1375	宽度	1104.5

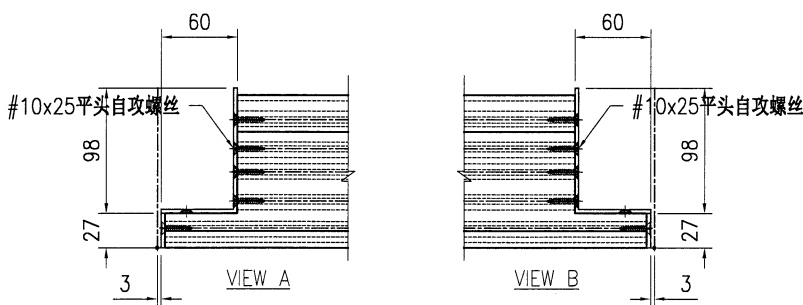
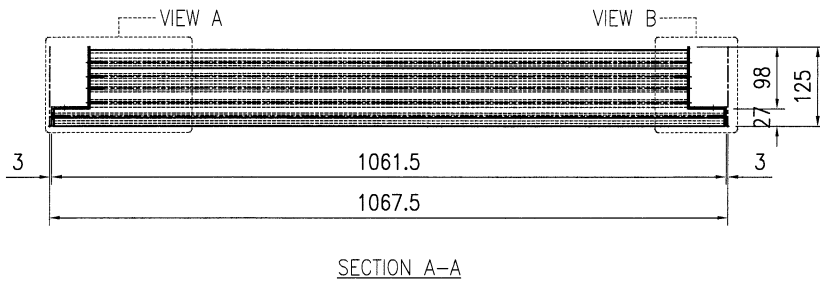
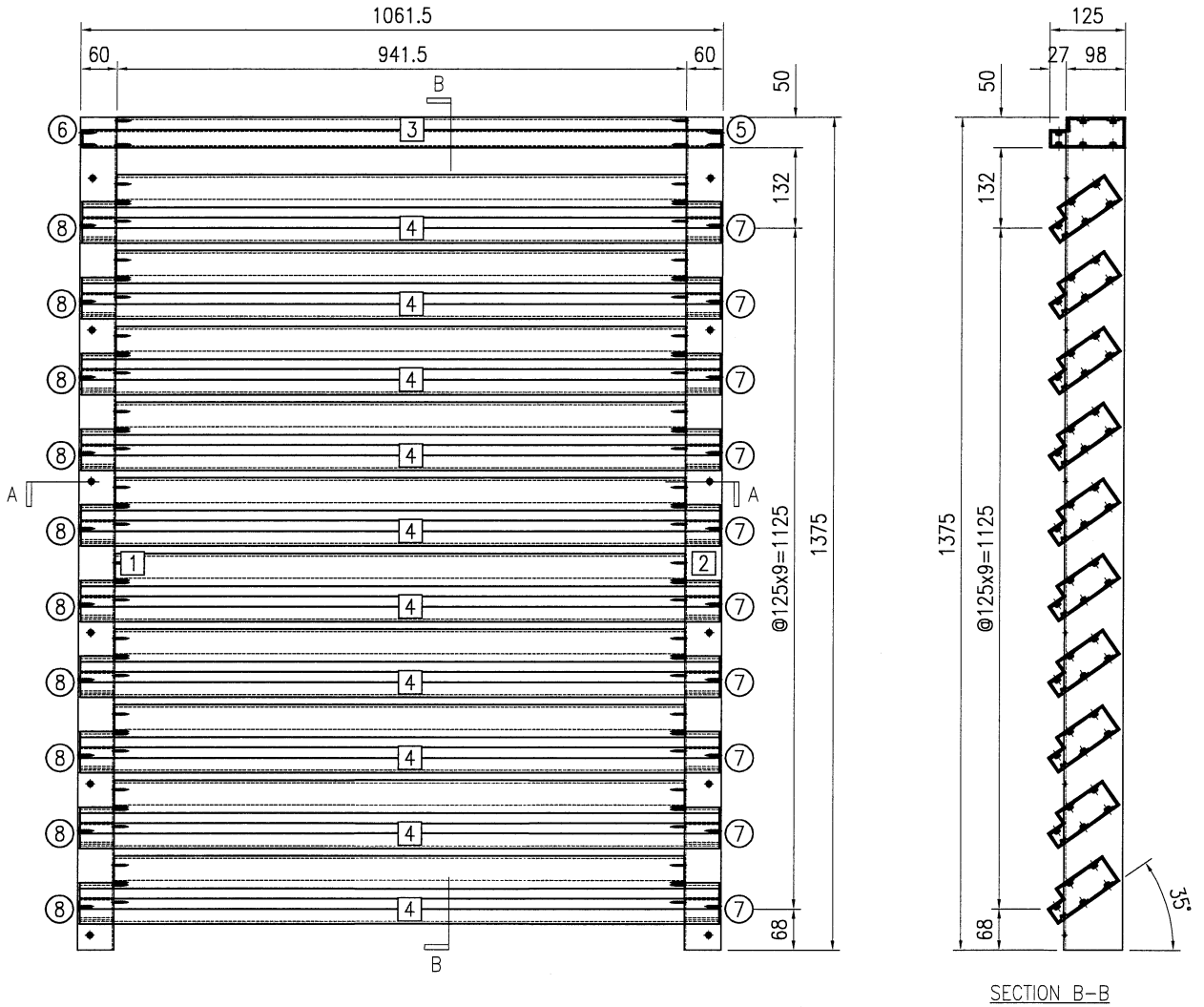


序号	物料编号	长度	数量
1	J853-AG-AA01-003L	1375	1
2	J853-AG-AA01-003R	1375	1
3	J853-AG-X86448-013e	1098.5	1
4	J853-AG-X86448-016e	1098.5	10
5	J853-AG-AP-001L	-	1
6	J853-AG-AP-001R	-	1
7	J853-AG-AP-003L	-	10
8	J853-AG-AP-003R	-	10
-	#10x25平头自攻螺丝	-	112



美特铝质有限公司
MIDI Aluminium Fabricator Ltd.

工程号	J853	制图	J.L.	02/04/24	物料号	J853-AG-AG-035			
地盘	香港延坪路	复核	-	-	图号	J853-AG-AG-035			
版本		名称	AC格栅组装图	批准	-	数量	-		
日期		材料	-	单件面积(m ²)	-	长度	1375	宽度	1061.5

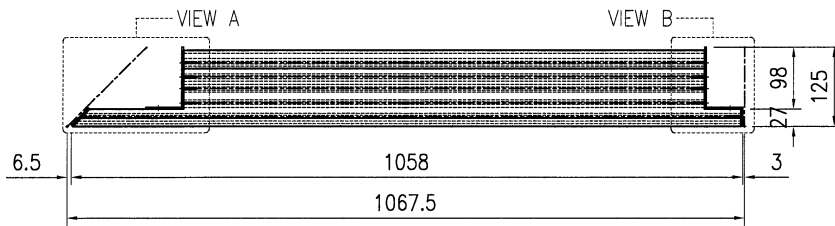
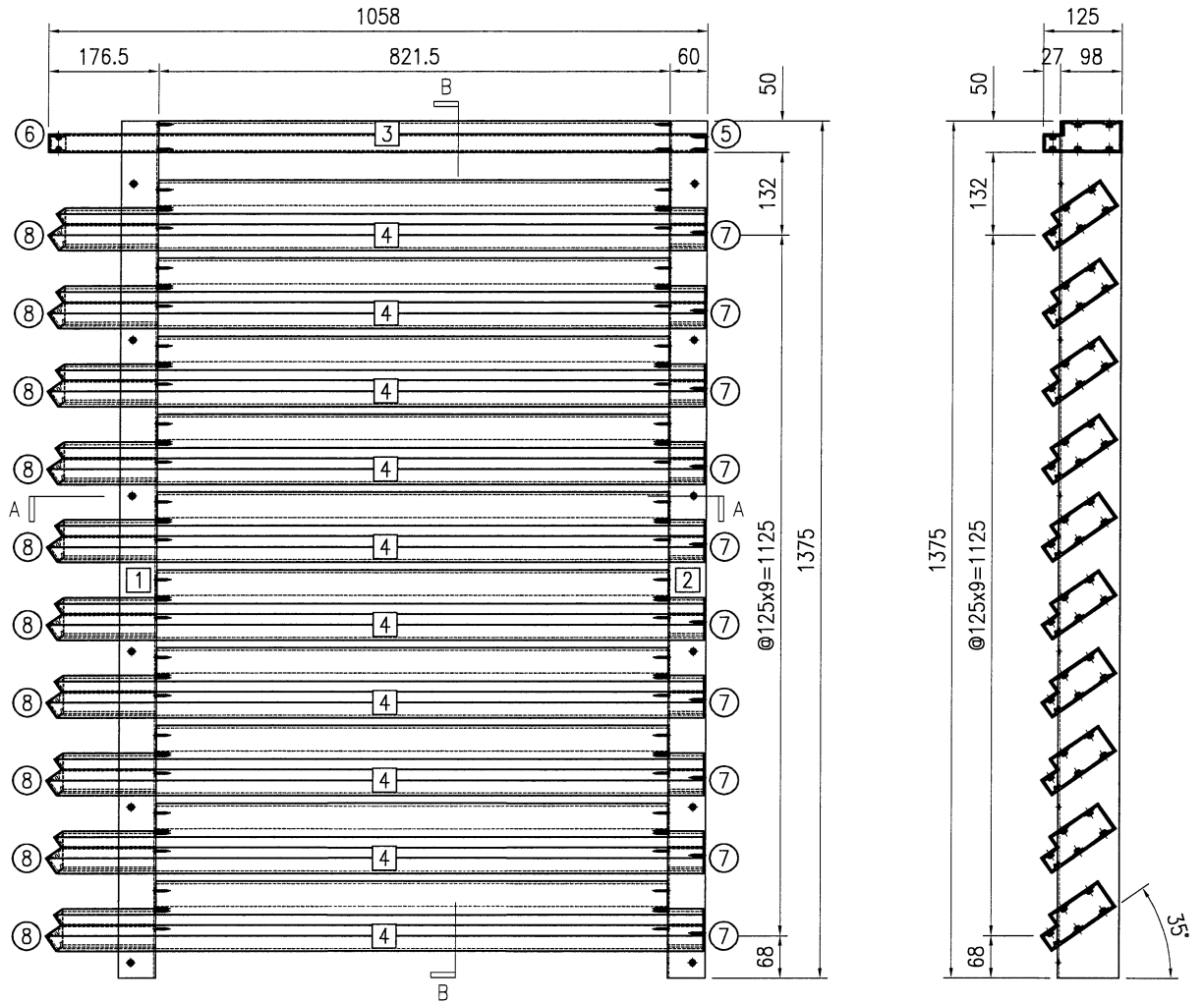


序号	物料编号	长度	数量
1	J853-AG-AA01-003L	1375	1
2	J853-AG-AA01-003R	1375	1
3	J853-AG-X86448-013f	1055.5	1
4	J853-AG-X86448-016f	1055.5	10
5	J853-AG-AP-001R	-	1
6	J853-AG-AP-001L	-	1
7	J853-AG-AP-003R	-	10
8	J853-AG-AP-003L	-	10
-	#10x25平头自攻螺丝	-	112

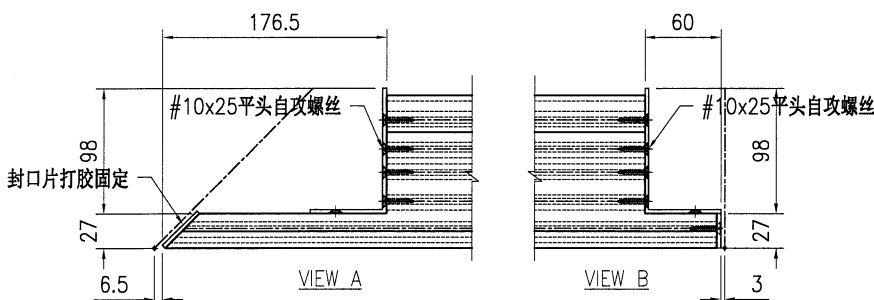


美特铝质有限公司
MIDI Aluminium Fabricator Ltd.

工程号	J853	制图	J.L.	02/04/24	物料号	J853-AG-AG-036			
地盘	香港延坪路	复核	-	-	图号	J853-AG-AG-036			
版本		名称	AC格栅组装图	批准	-	数量	-		
日期		材料	-	单件面积(㎡)	-	长度	1375	宽度	1058



SECTION A-A

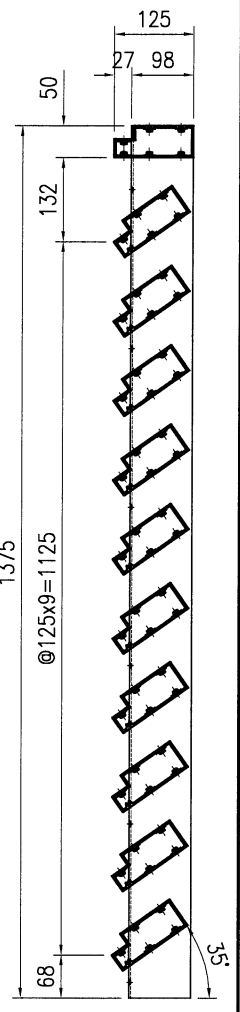
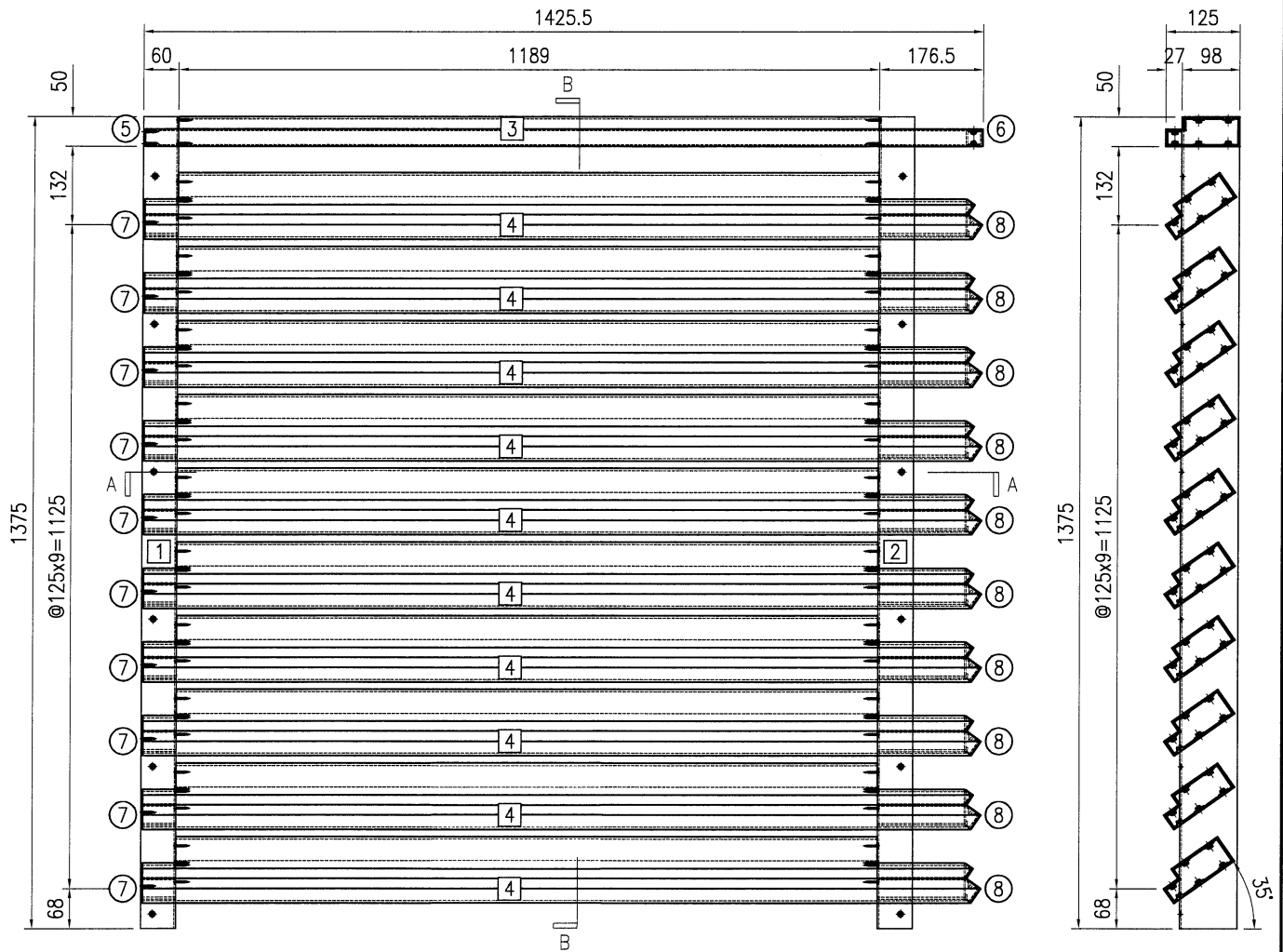


序号	物料编号	长度	数量
1	J853-AG-AA01-003L	1375	1
2	J853-AG-AA01-003R	1375	1
3	J853-AG-X86448-014f	1053	1
4	J853-AG-X86448-017f	1053	10
5	J853-AG-AP-001R	-	1
6	J853-AG-AP-002L	-	1
7	J853-AG-AP-003R	-	10
8	J853-AG-AP-004L	-	10
-	#10x25平头自攻螺丝	-	100

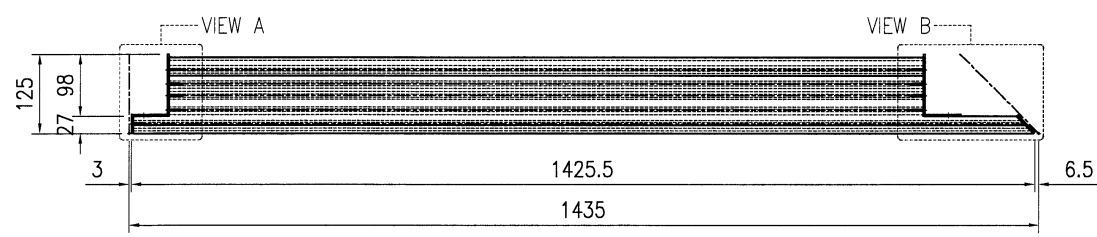


美特铝质有限公司
MIDI Aluminium Fabricator Ltd.

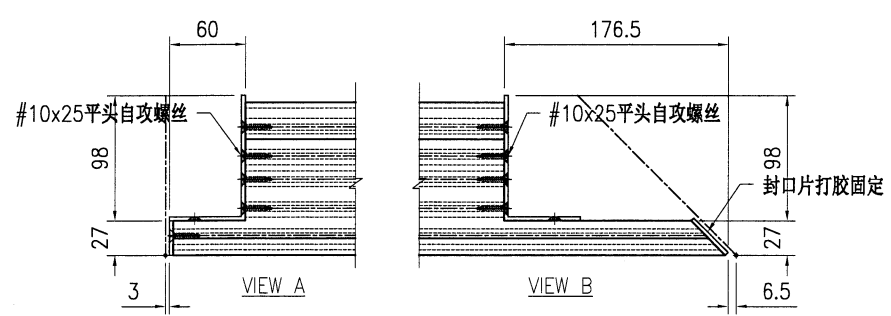
工程号	J853	制图	J.L.	02/04/24	物料号	J853-AG-AG-037			
地盘	香港延坪路	复核	-	-	图号	J853-AG-AG-037			
版本		名称	AC格栅组装图	批准	-	数量	-		
日期		材料	-	单件面积(㎡)	-	长度	1375	宽度	1425.5



SECTION B-B



SECTION A-A

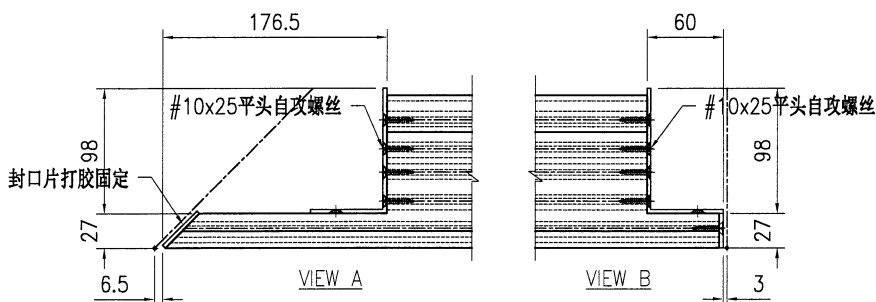
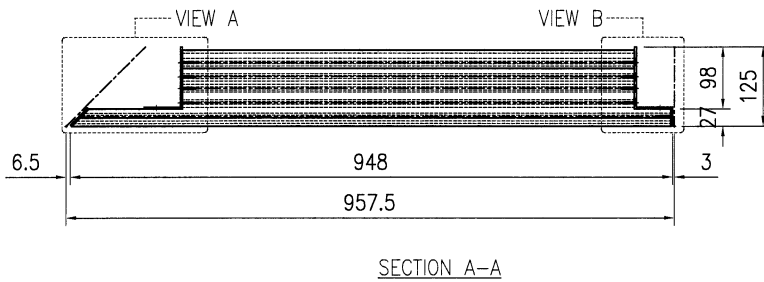
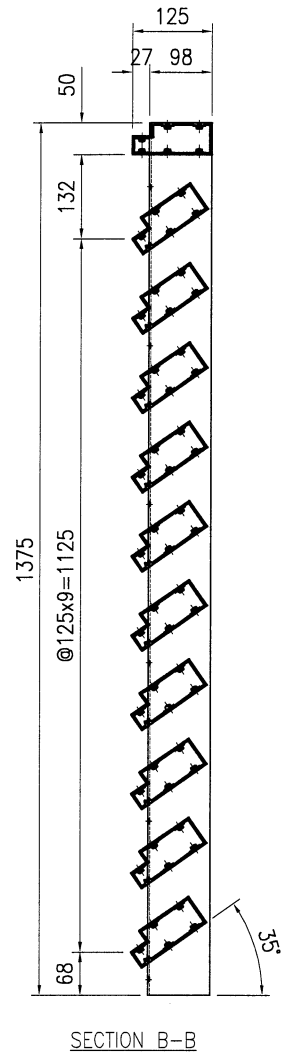
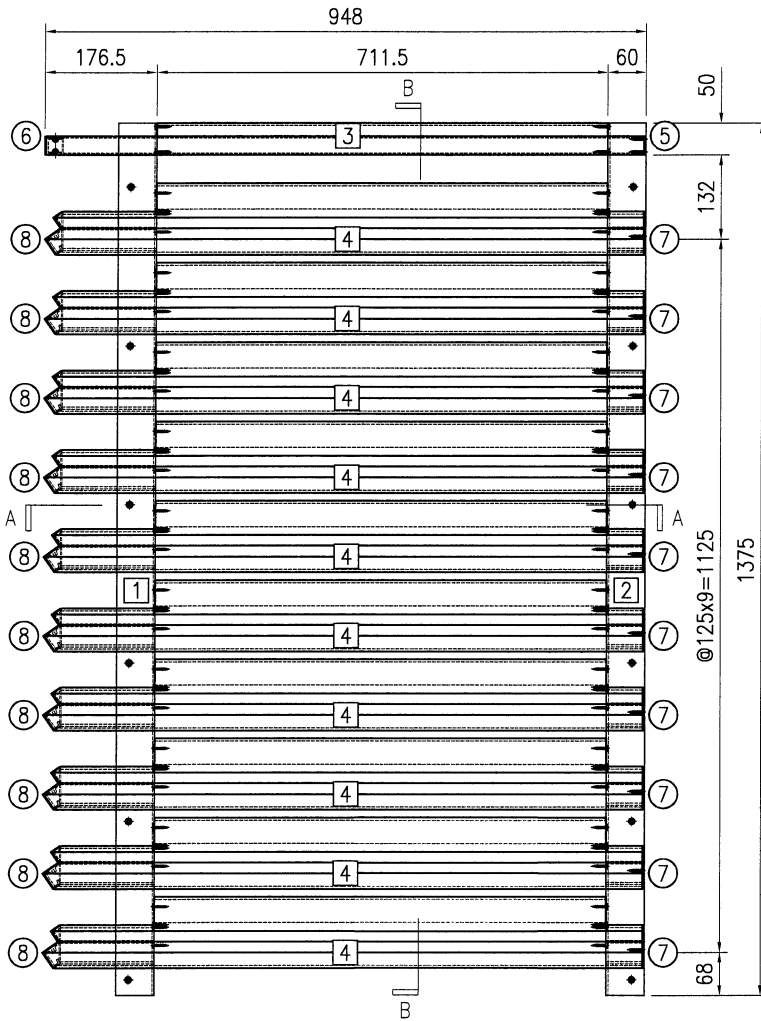


序号	物料编号	长度	数量
1	J853-AG-AA01-003L	1375	1
2	J853-AG-AA01-003R	1375	1
3	J853-AG-X86448-015f	1420.5	1
4	J853-AG-X86448-018f	1420.5	10
5	J853-AG-AP-001L	-	1
6	J853-AG-AP-002R	-	1
7	J853-AG-AP-003L	-	10
8	J853-AG-AP-004R	-	10
-	#10x25平头自攻螺丝	-	100



美特铝质有限公司
MIDI Aluminium Fabricator Ltd.

工程号	J853	制图	J.L.	02/04/24	物料号	J853-AG-AG-038			
地盘	香港延坪路	复核	-	-	图号	J853-AG-AG-038			
版本		名称	AC格栅组装机	批准	-	数量	-		
日期		材料	-	单件面积(m ²)	-	长度	1375	宽度	948

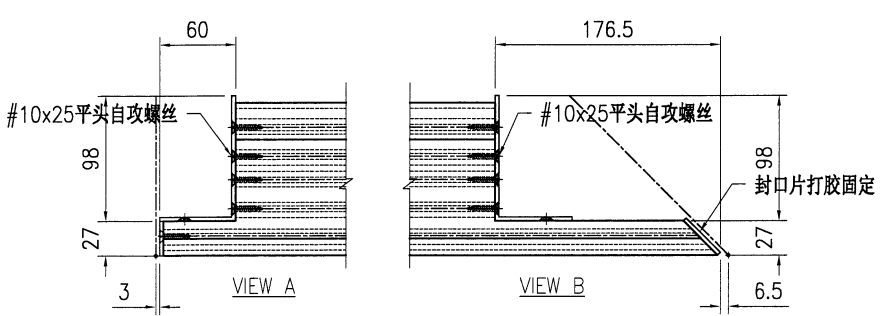
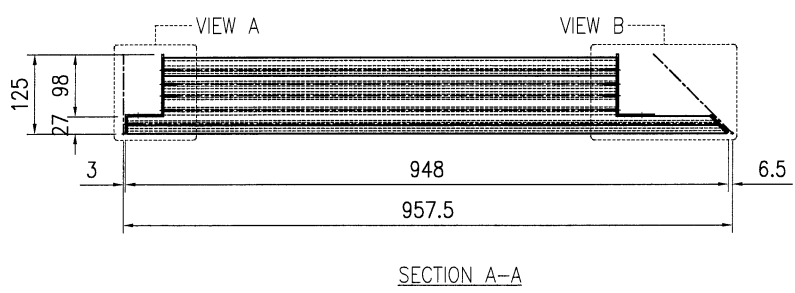
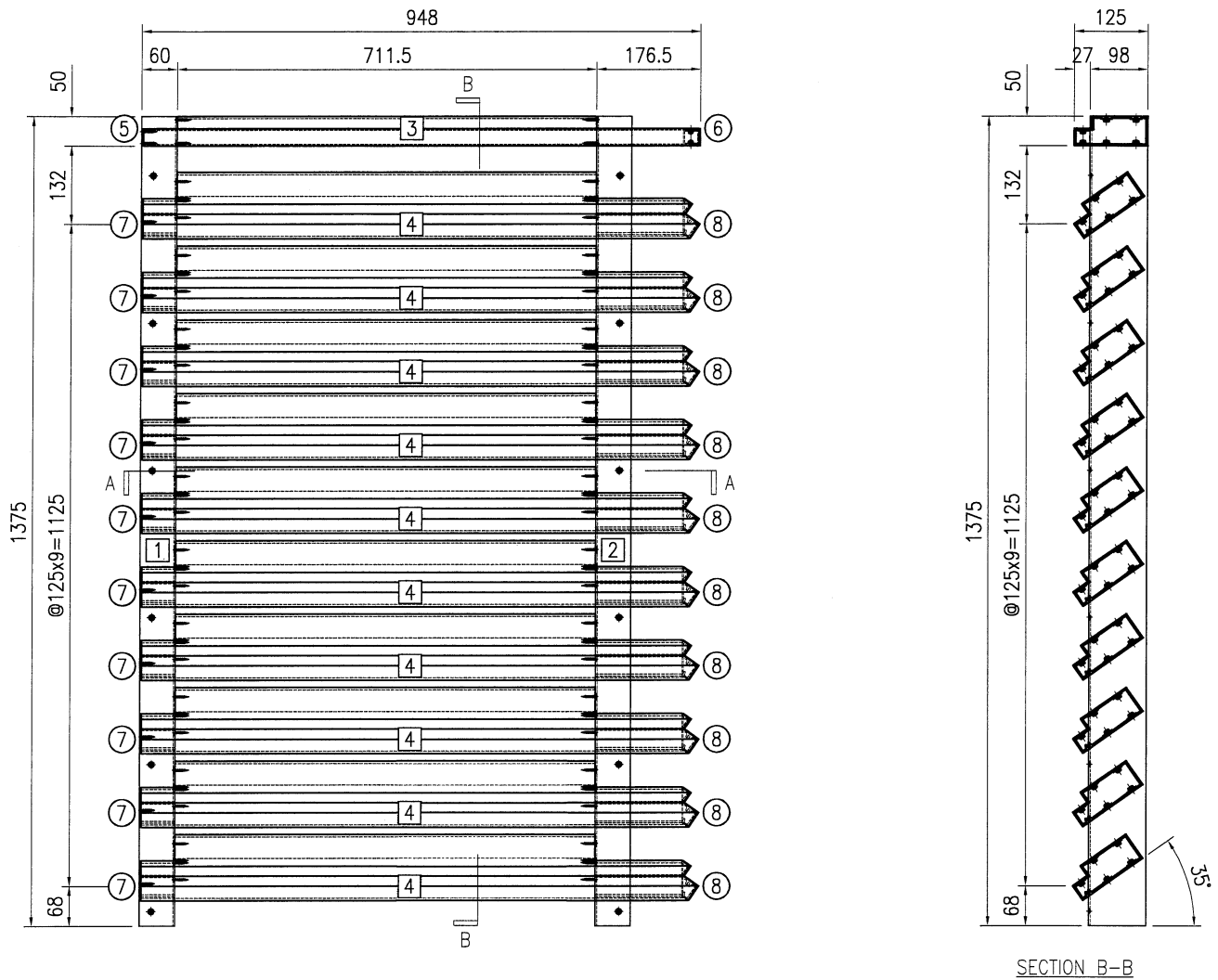


序号	物料编号	长度	数量
1	J853-AG-AA01-003L	1375	1
2	J853-AG-AA01-003R	1375	1
3	J853-AG-X86448-014g	943	1
4	J853-AG-X86448-017g	943	10
5	J853-AG-AP-001R	-	1
6	J853-AG-AP-002L	-	1
7	J853-AG-AP-003R	-	10
8	J853-AG-AP-004L	-	10
-	#10x25平头自攻螺丝	-	100



美特铝质有限公司
MIDI Aluminium Fabricator Ltd.

工程号	J853	制图	J.L.	02/04/24	物料号	J853-AG-AG-039			
地盘	香港延坪路	复核	-	-	图号	J853-AG-AG-039			
版本		名称	AC格栅组装图	批准	-	数量	-		
日期		材料	-	单件面积(m ²)	-	长度	1375	宽度	948

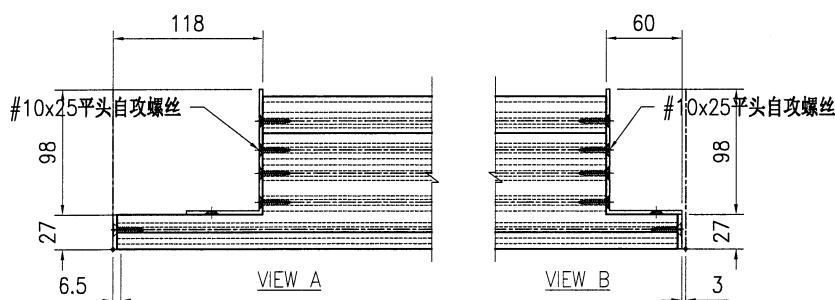
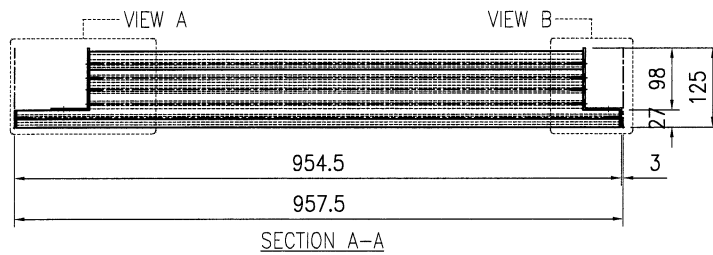
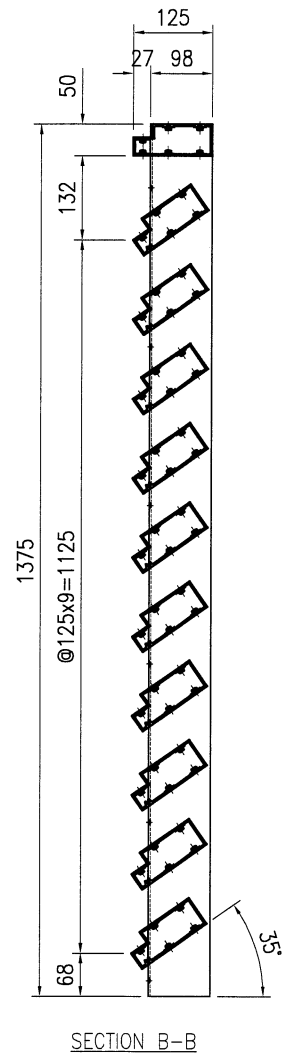
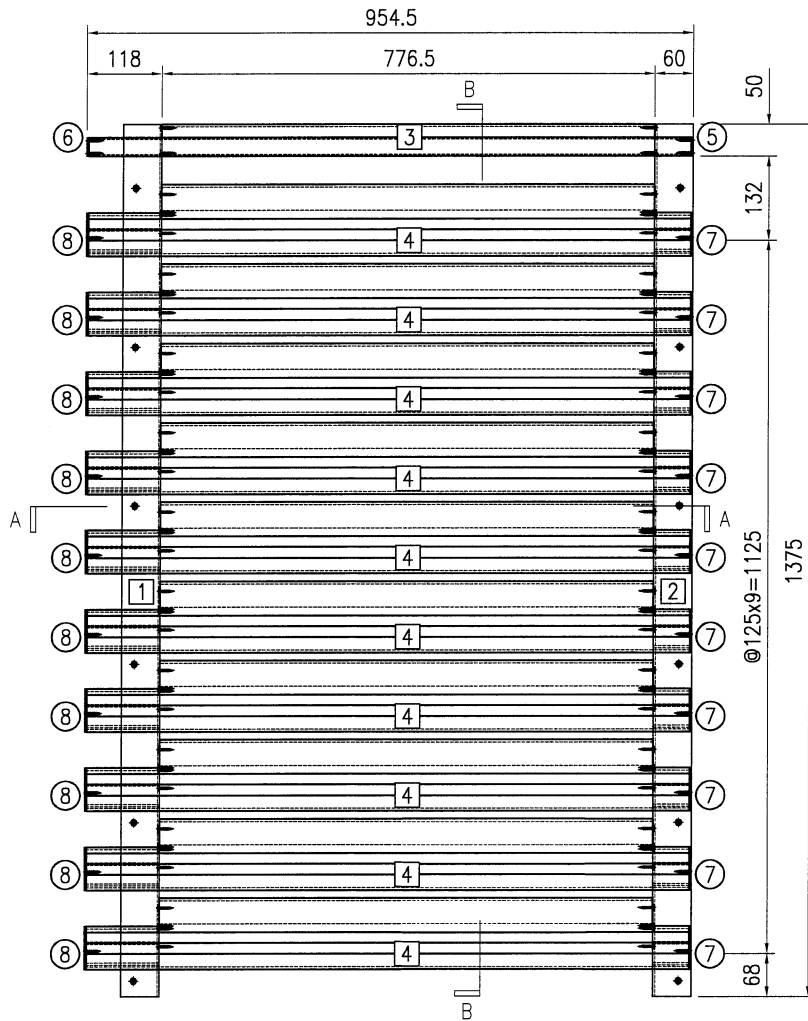


序号	物料编号	长度	数量
1	J853-AG-AA01-003L	1375	1
2	J853-AG-AA01-003R	1375	1
3	J853-AG-X86448-015g	943	1
4	J853-AG-X86448-018g	943	10
5	J853-AG-AP-001L	-	1
6	J853-AG-AP-002R	-	1
7	J853-AG-AP-003L	-	10
8	J853-AG-AP-004R	-	10
-	#10x25平头自攻螺丝	-	100



美特铝质有限公司
MIDI Aluminium Fabricator Ltd.

工程号	J853	制图	J.L.	02/04/24	物料号	J853-AG-AG-040			
地盘	香港延坪路	复核	-	-	图号	J853-AG-AG-040			
版本		名称	AC格栅组装图	批准	-	数量	-		
日期		材料	-	单件面积(m ²)	-	长度	1375	宽度	954.5

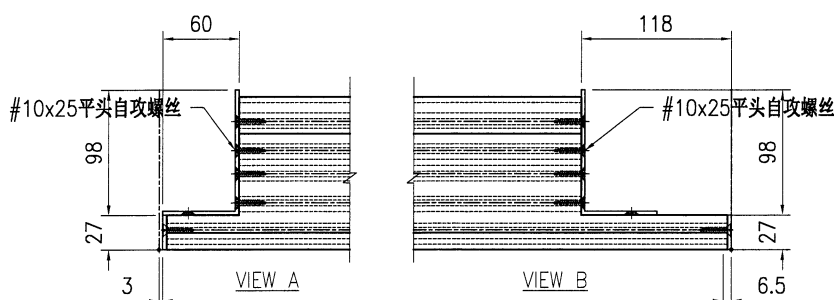
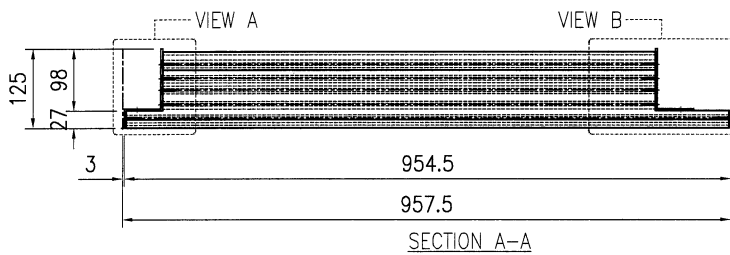
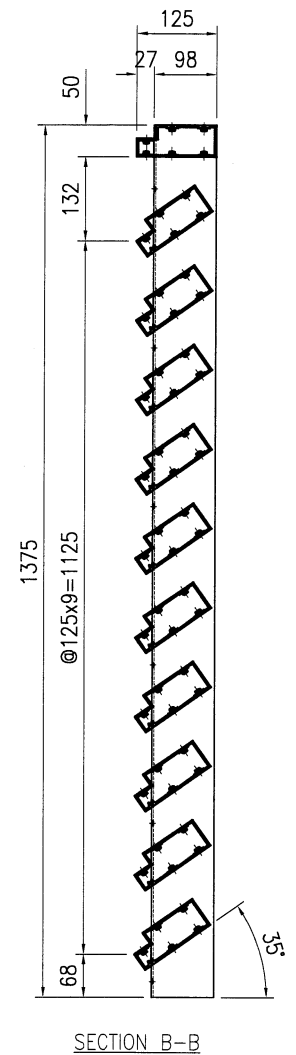
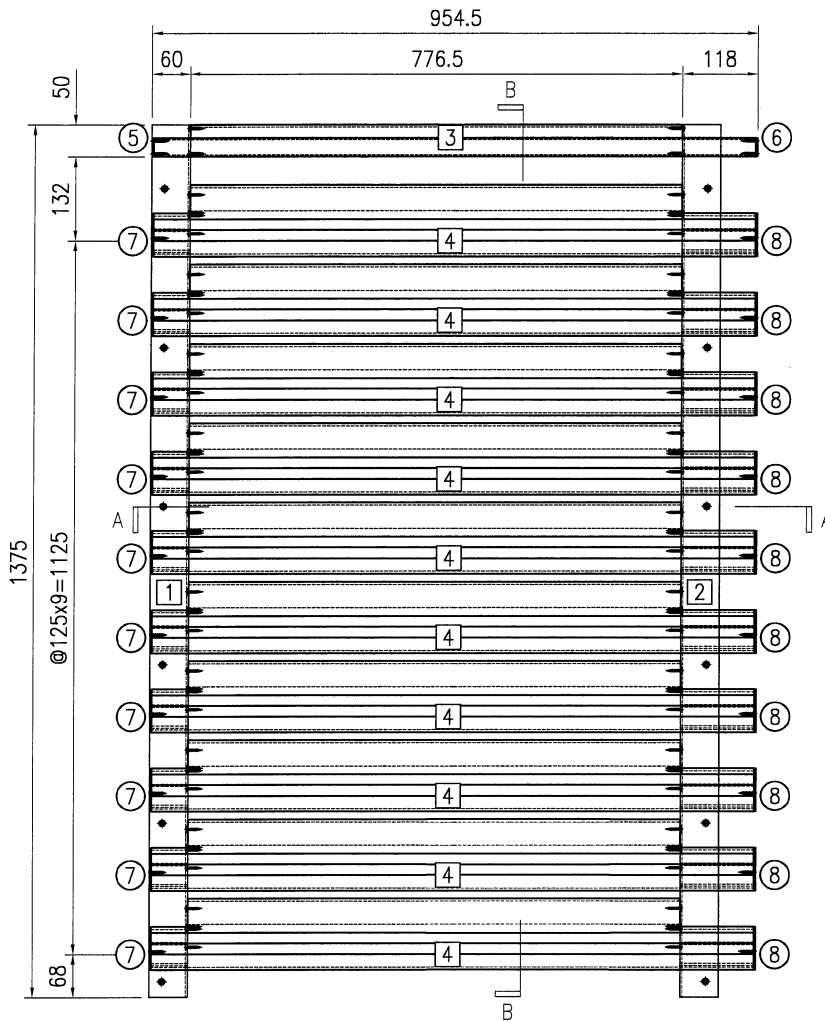


序号	物料编号	长度	数量
1	J853-AG-AA01-003L	1375	1
2	J853-AG-AA01-003R	1375	1
3	J853-AG-X86448-013g	948.5	1
4	J853-AG-X86448-016g	948.5	10
5	J853-AG-AP-001R	-	1
6	J853-AG-AP-001L	-	1
7	J853-AG-AP-003R	-	10
8	J853-AG-AP-003L	-	10
-	#10x25平头自攻螺丝	-	112



美特铝质有限公司
MIDI Aluminium Fabricator Ltd.

工程号	J853	制图	J.L.	02/04/24	物料号	J853-AG-AG-041			
地盘	香港延坪路	复核	-	-	图号	J853-AG-AG-041			
版本		名称	AC格栅组装图	批准	-	数量	-		
日期		材料	-	单件面积(m ²)	-	长度	1375	宽度	954.5

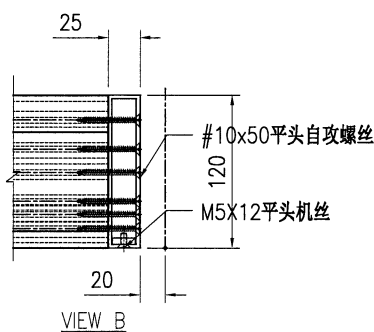
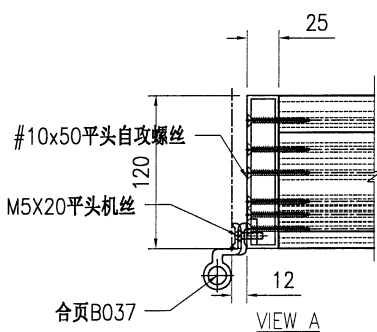
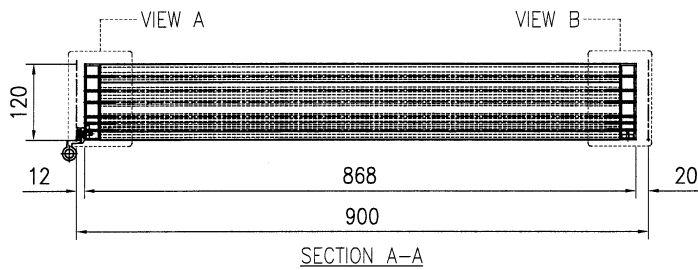
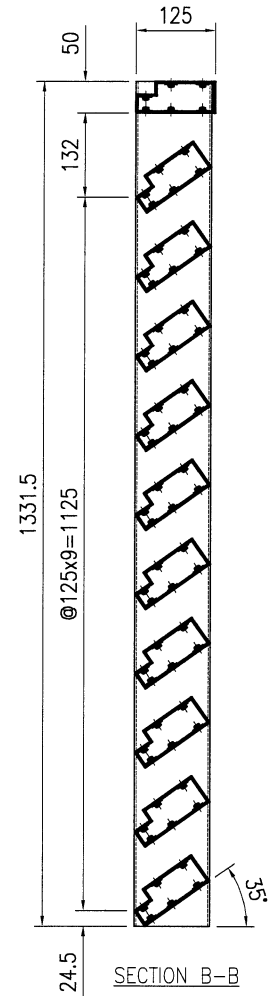
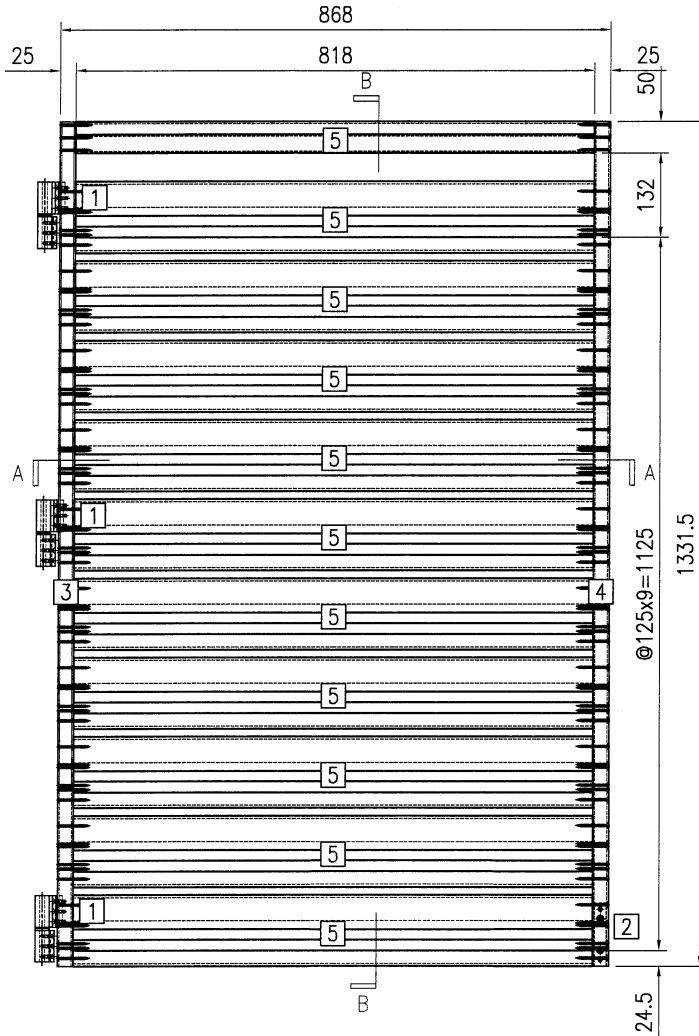


序号	物料编号	长度	数量
1	J853-AG-AA01-003L	1375	1
2	J853-AG-AA01-003R	1375	1
3	J853-AG-X86448-013h	948.5	1
4	J853-AG-X86448-016h	948.5	10
5	J853-AG-AP-001L	-	1
6	J853-AG-AP-001R	-	1
7	J853-AG-AP-003L	-	10
8	J853-AG-AP-003R	-	10
-	#10x25平头自攻螺丝	-	112

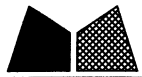


美特铝质有限公司
MIDI Aluminium Fabricator Ltd.

工程号	J853	制图	J.L.	02/04/24	物料号	J853-AG-AG-206			
地盘	香港延坪路	复核	-	-	图号	J853-AG-AG-206			
版本		名称	AC格栅组装图	批准	-	-	数量	-	
日期		材料	-	单件面积(m ²)	-	长度	1331.5	宽度	868

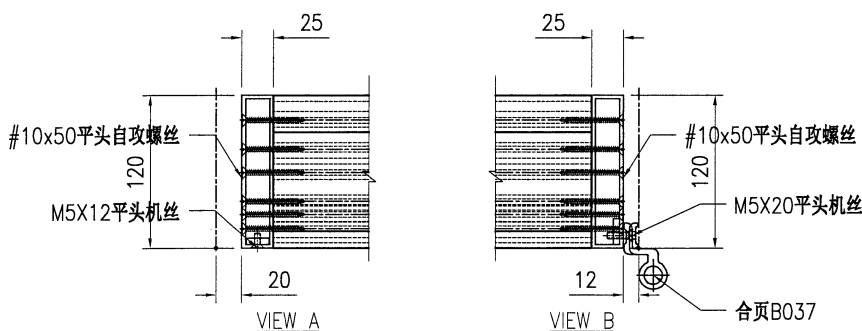
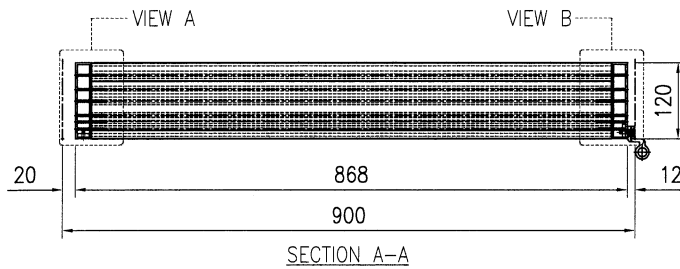
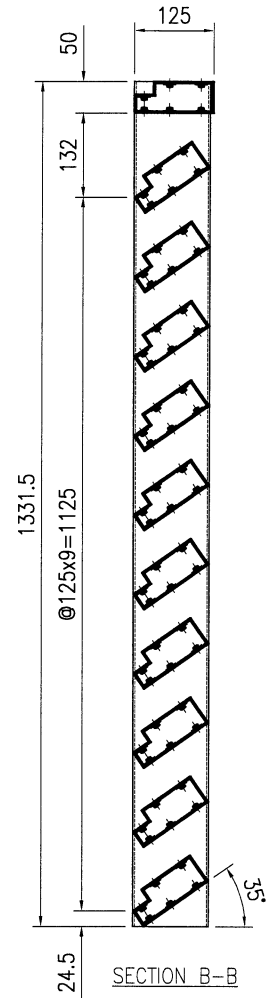
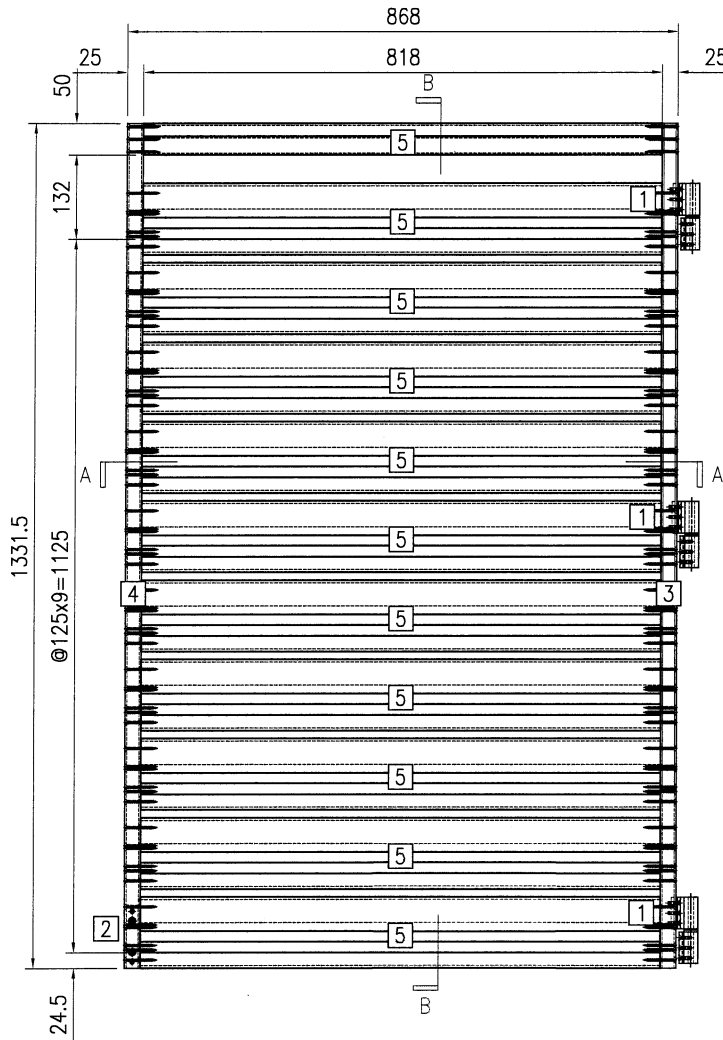


序号	物料编号	长度	数量
1	J853-AG-AB01-005	50	3
2	J853-AG-AB01-006	100	1
3	J853-AG-AH01-007L	1331.5	1
4	J853-AG-AH01-008R	1331.5	1
5	J853-AG-X86448-202a	818	11
-	#10x50平头自攻螺丝	-	132
-	M5X12平头机丝	-	2
-	M5X20平头机丝	-	9
-	合页B037	-	3



美特铝质有限公司
MIDI Aluminium Fabricator Ltd.

工程号	J853	制图	J.L.	02/04/24	物料号	J853-AG-AG-207		
地盘	香港延坪路	复核	-	-	图号	J853-AG-AG-207		
版本		名称	AC格栅组装图	批准	-	数量	-	
日期		材料	-	单件面积(㎡)	-	长度	1331.5	宽度 868



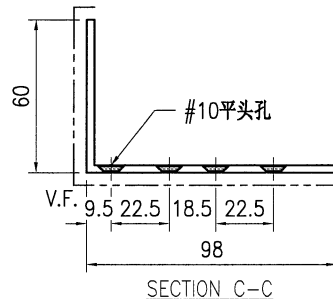
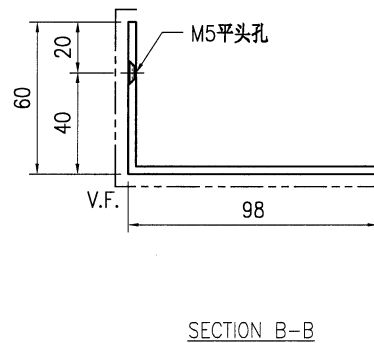
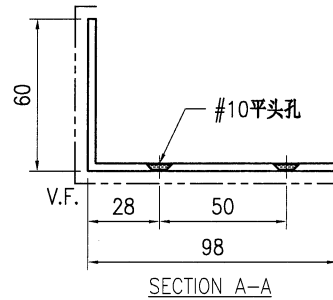
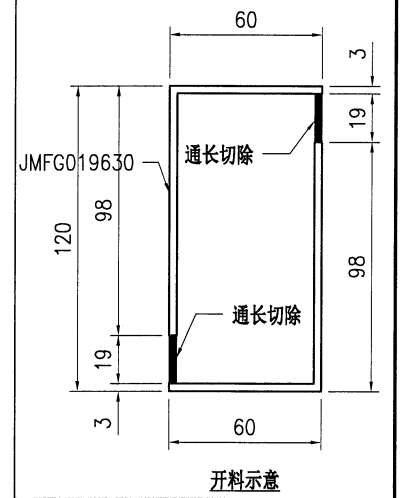
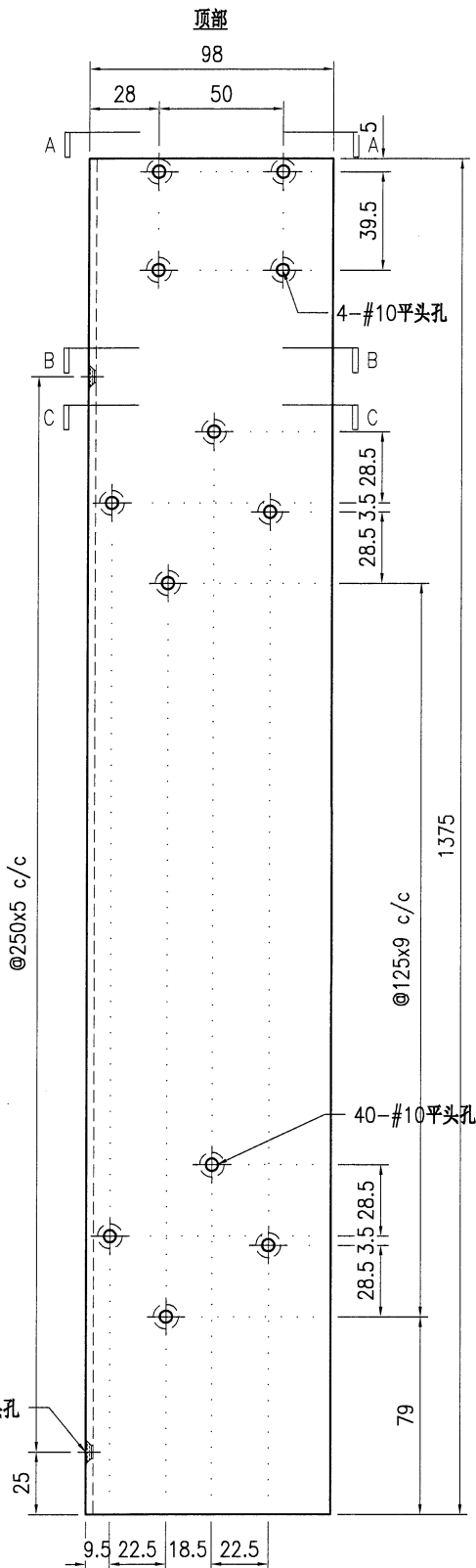
序号	物料编号	长度	数量
1	J853-AG-AB01-005	50	3
2	J853-AG-AB01-006	100	1
3	J853-AG-AH01-007R	1331.5	1
4	J853-AG-AH01-008L	1331.5	1
5	J853-AG-X86448-202a	818	11
-	#10x50平头自攻螺丝	-	132
-	M5X12平头机丝	-	2
-	M5X20平头机丝	-	9
-	合页B037	-	3



美特铝质有限公司
MIDI Aluminium Fabricator Ltd.

工程号	J853	制图	J.L.	02/04/24	物料号	J853-AG-AA01-003L
地盘	香港延坪路	复核	-	-	图号	J853-AG-AA01-003L
名称	98x60x3mm 铝角	批准	-	-	数量	-
材料	JMFG019630	单件重量(kg)	-	-	长度	1375
					宽度	-

版本		采用	工厂	√	地盘	
日期		颜色	JMQ213457			



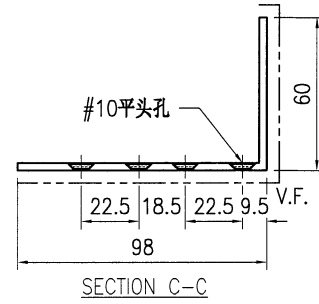
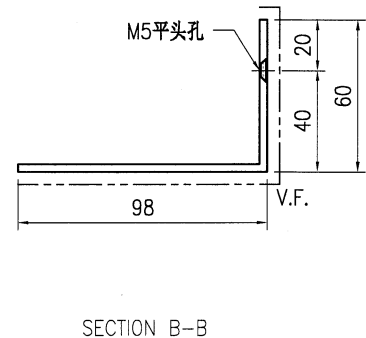
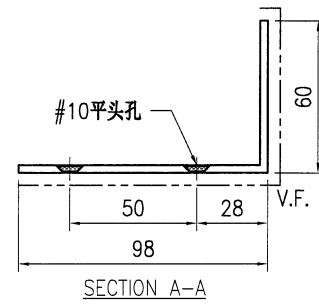
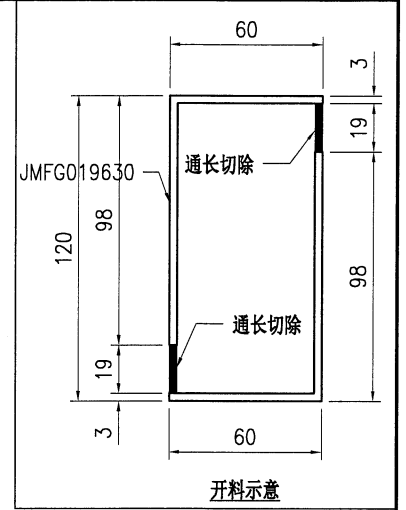
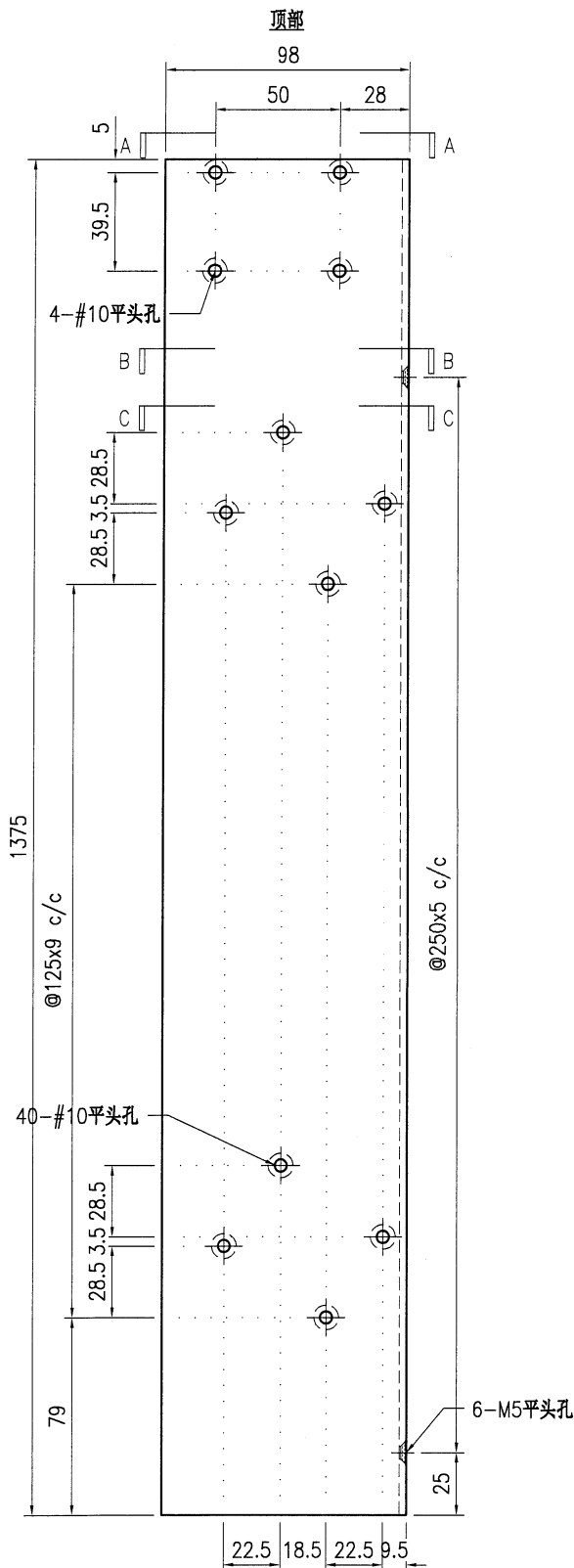
技术说明:

1. 铝合金型材截料之前应进行校直调整, 截料端头不应有加工变形, 并应去除毛刺;
2. 加工长度允许偏差为 $\pm 0.5\text{mm}$, 端头斜度的允许偏差为 $\pm 0.25^\circ$, 孔位的允许偏差为 $\pm 0.3\text{mm}$, 孔距的允许偏差为 $\pm 0.3\text{mm}$, 累计偏差为 $\pm 0.5\text{mm}$;
3. 槽口、豁口的长宽边允许偏差为 $+0.5\text{mm}$, 榫头的长宽边允许偏差为 -0.5mm , 中心线允许偏差都为 $\pm 0.5\text{mm}$;
4. "-----" 为外露喷涂装饰面, 应贴保护膜, 加工过程中不得破坏装饰面, 加工完毕须标示代号及长度。



美特铝质有限公司
MIDI Aluminium Fabricator Ltd.

工程号	J853	制图	J.L.	02/04/24	物料号	J853-AG-AA01-003R			
地盘	香港延坪路	复核	-	-	图号	J853-AG-AA01-003R			
版本		名称	98x60x3mm 铝角		批准	-	-	数量	-
日期		颜色	JMQ213457		材料	JMFG019630		单件重量(kg)	-
						长度	1375	宽度	-



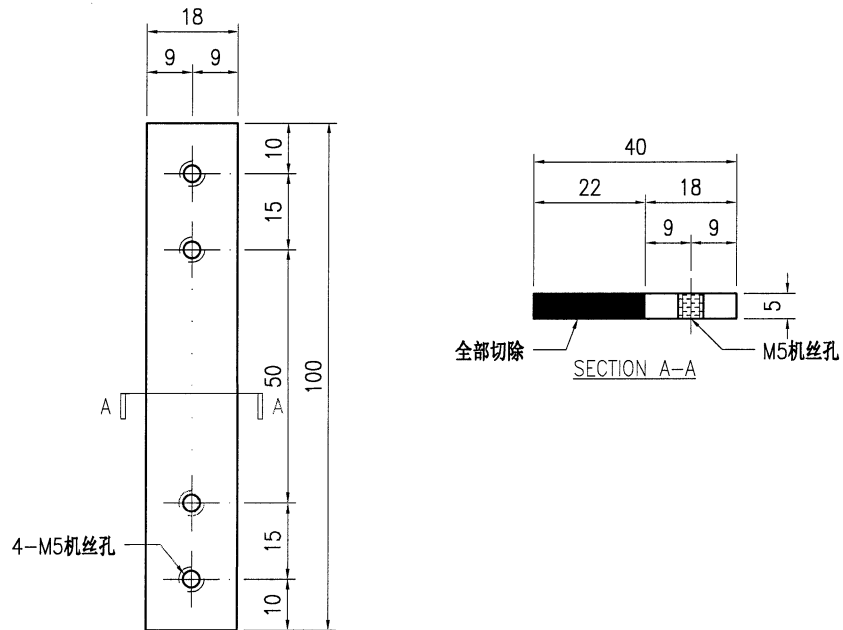
技术说明:

1. 铝合金型材截料之前应进行校直调整, 截料端头不应有加工变形, 并应去除毛刺;
2. 加工长度允许偏差为 $\pm 0.5\text{mm}$, 端头斜度的允许偏差为 $\pm 0.25^\circ$, 孔位的允许偏差为 $\pm 0.3\text{mm}$, 孔距的允许偏差为 $\pm 0.3\text{mm}$, 累计偏差为 $\pm 0.5\text{mm}$;
3. 槽口、豁口的长宽边允许偏差为 $+0.5\text{mm}$, 榫头的长宽边允许偏差为 -0.5mm , 中心线允许偏差都为 $\pm 0.5\text{mm}$;
4. "-----" 为外露喷涂装饰面, 应贴保护膜, 加工过程中不得破坏装饰面, 加工完毕须标示代号及长度。



美特铝质有限公司
MIDI Aluminium Fabricator Ltd.

工程号	J853	制图	J.L.	02/04/24	物料号	J853-AG-AB01-006				
地盘	香港延坪路	复核	-	-	图号	J853-AG-AB01-006				
版本		名称	18x5mm 铝巴		批准	-	-	数量	-	
日期		材料	BT4106		单件重量(kg)	-	长度	125	宽度	-



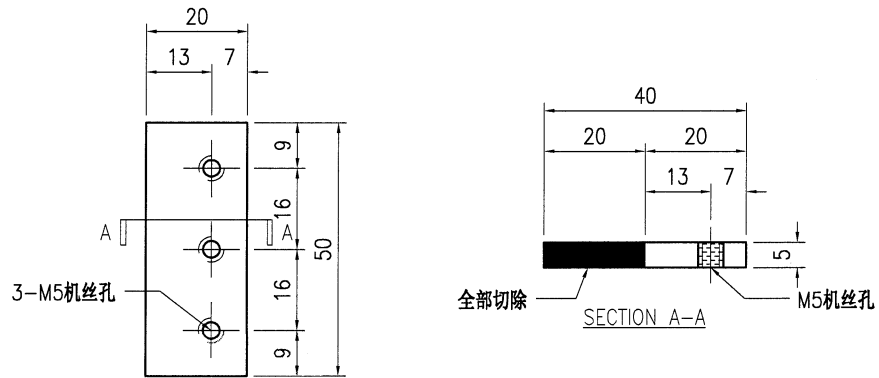
技术说明:

1. 铝合金型材截料之前应进行校直调整, 截料端头不应有加工变形, 并应去除毛刺;
2. 加工长度允许偏差为 $\pm 0.5\text{mm}$, 端头斜度的允许偏差为 $\pm 0.25^\circ$, 孔位的允许偏差为 $\pm 0.3\text{mm}$, 孔距的允许偏差为 $\pm 0.3\text{mm}$, 累计偏差为 $\pm 0.5\text{mm}$;
3. 槽口、豁口的长宽边允许偏差为 $+0.5\text{mm}$, 榫头的长宽边允许偏差为 -0.5mm , 中心线允许偏差都为 $\pm 0.5\text{mm}$;
4. "—————" 为外露喷涂装饰面, 应贴保护膜, 加工过程中不得破坏装饰面, 加工完毕须标示代号及长度。



美特鋁質有限公司
MIDI Aluminium Fabricator Ltd.

工程号	J853	制图	J.L.	02/04/24	物料号	J853-AG-AB01-005			
地盘	香港延坪路	复核	-	-	图号	J853-AG-AB01-005			
版本		名称	20x5mm 铝巴	批准	-	-	数量	-	
日期		材料	BT4106	单件重量(kg)	-	长度	50	宽度	-



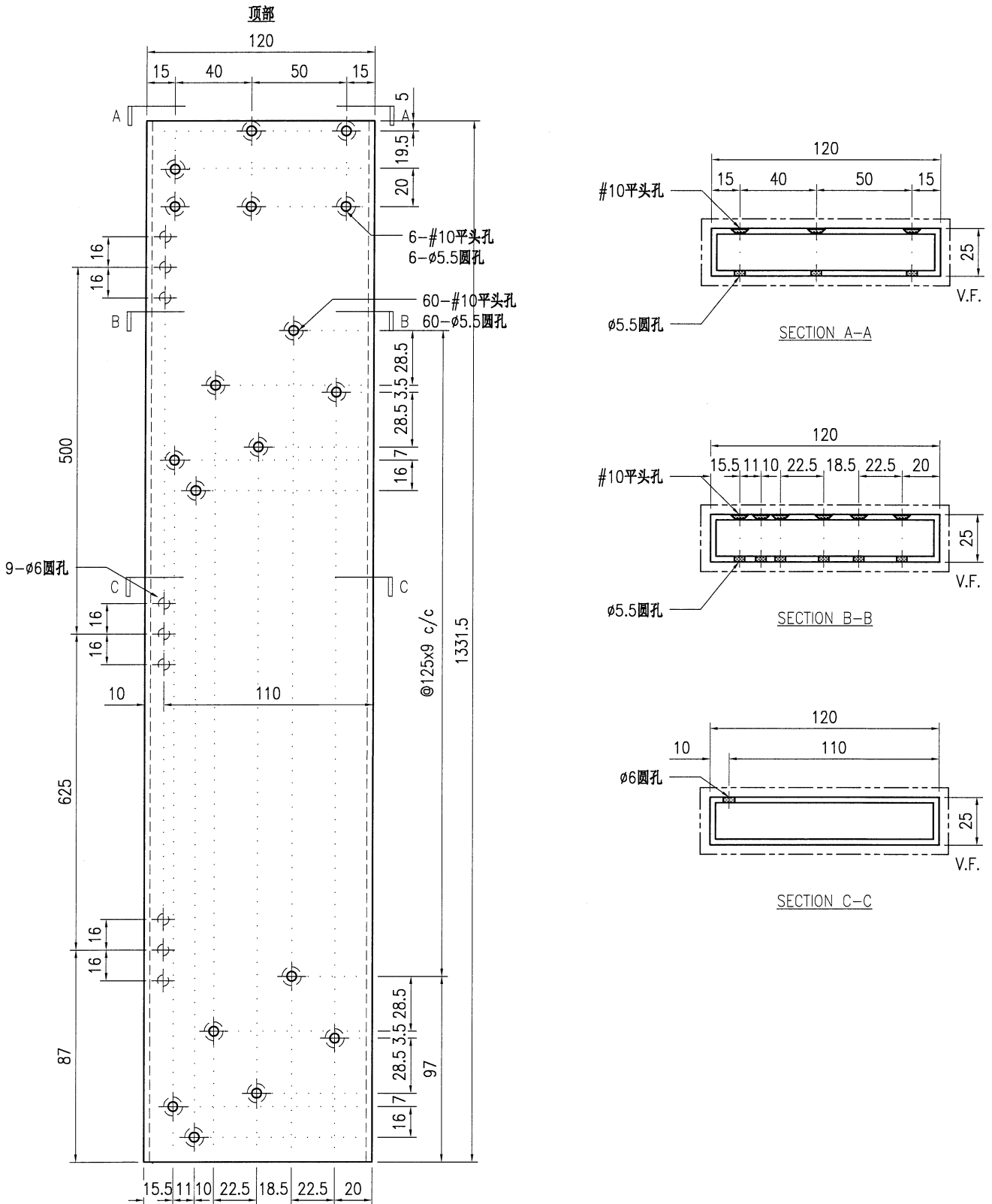
技术说明:

1. 铝合金型材截料之前应进行校直调整, 截料端头不应有加工变形, 并应去除毛刺;
2. 加工长度允许偏差为 $\pm 0.5\text{mm}$, 端头斜度的允许偏差为 $\pm 0.25^\circ$, 孔位的允许偏差为 $\pm 0.3\text{mm}$, 孔距的允许偏差为 $\pm 0.3\text{mm}$, 累计偏差为 $\pm 0.5\text{mm}$;
3. 槽口、豁口的长宽边允许偏差为 $+0.5\text{mm}$, 榫头的长宽边允许偏差为 -0.5mm , 中心线允许偏差都为 $\pm 0.5\text{mm}$;
4. "—————" 为外露喷涂装饰面, 应贴保护膜, 加工过程中不得破坏装饰面, 加工完毕须标示代号及长度。



美特铝质有限公司
MIDI Aluminium Fabricator Ltd.

工程号	J853	制图	J.L.	02/04/24	物料号	J853-AG-AH01-007L		
地盘	香港延坪路	复核	-	-	图号	J853-AG-AH01-007L		
版本		名称	120x25x3mm 铝通	批准	-	数量	-	
日期		材料	JMFG0102	单件重量(kg)	-	长度	1331.5	
		采用	工厂	√	地盘		宽度	-
		颜色	JMQ213457					



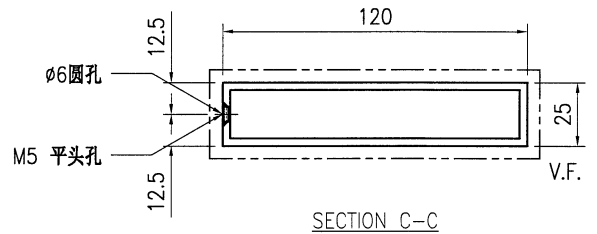
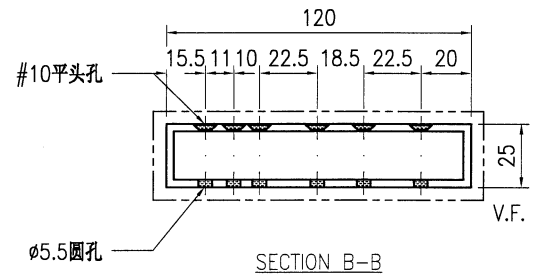
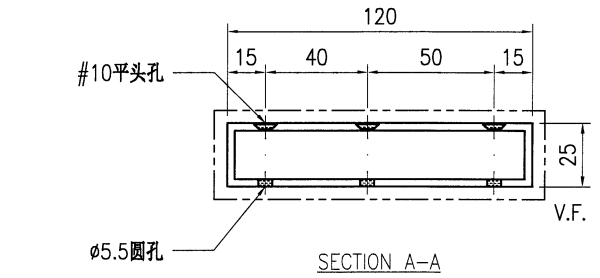
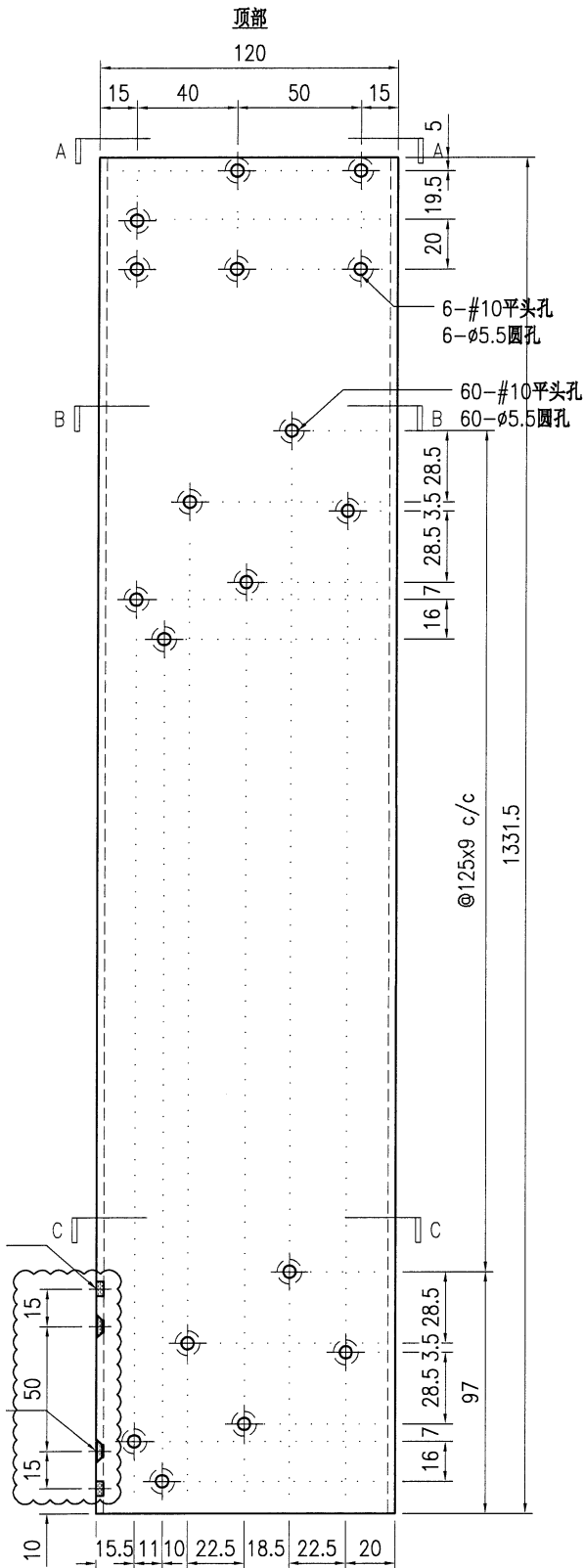
技术说明:

1. 铝合金型材截料之前应进行校直调整, 截料端头不应有加工变形, 并应去除毛刺;
2. 加工长度允许偏差为±0.5mm, 端头斜度的允许偏差为±0.25°, 孔位的允许偏差为±0.3mm, 孔距的允许偏差为±0.3mm, 累计偏差为±0.5mm;
3. 槽口、豁口的长宽边允许偏差为+0.5mm, 榫头的长宽边允许偏差为-0.5mm, 中心线允许偏差都为±0.5mm;
4. "-----" 为外露喷涂装饰面, 应贴保护膜, 加工过程中不得破坏装饰面, 加工完毕须标示代号及长度。



美特铝质有限公司
MIDI Aluminium Fabricator Ltd.

工程号	J853	制图	J.L.	02/04/24	物料号	J853-AG-AH01-008L
地盘	香港延坪路	复核	-	-	图号	J853-AG-AH01-008L
名称	120x25x3mm 铝通	批准	-	-	数量	-
材料	JMFG0102	单件重量(kg)	-	-	长度	1331.5
版本	A	采用	工厂	√	地盘	
日期	21/02	颜色	JMQ213457		宽度	-



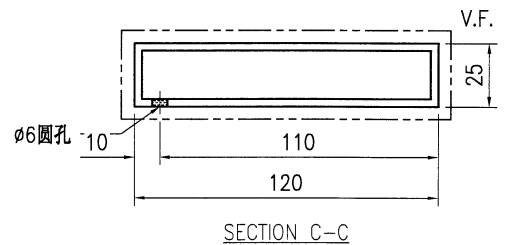
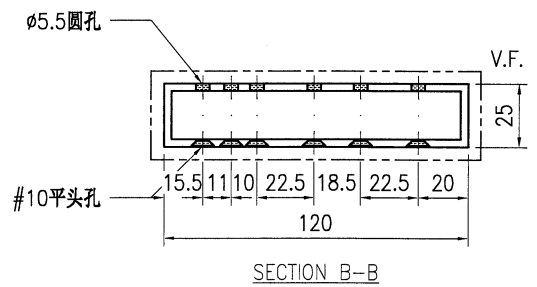
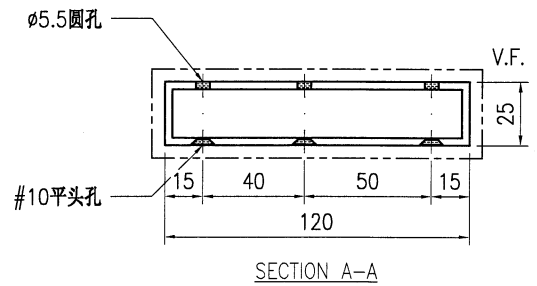
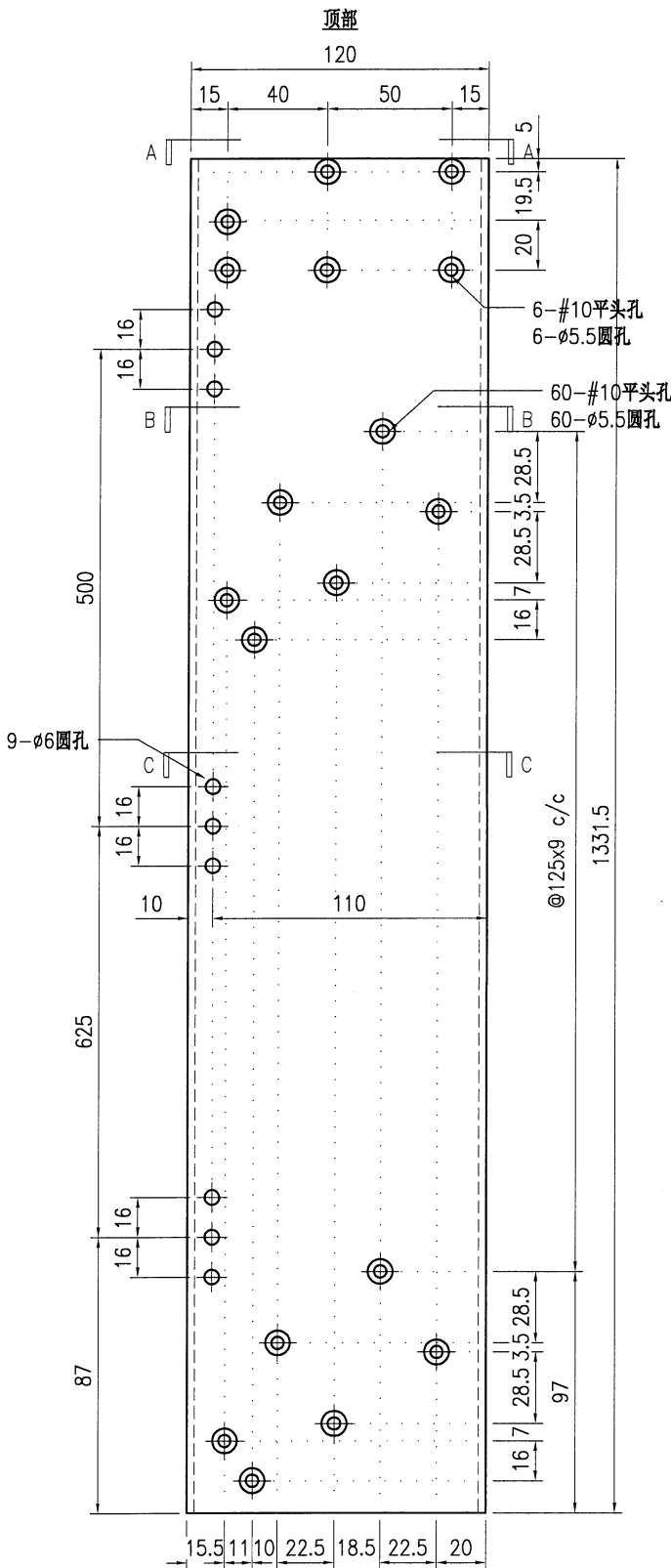
技术说明:

1. 铝合金型材截料之前应进行校直调整, 截料端头不应有加工变形, 并应去除毛刺;
2. 加工长度允许偏差为 ± 0.5 mm, 端头斜度的允许偏差为 $\pm 0.25^\circ$, 孔位的允许偏差为 ± 0.3 mm, 孔距的允许偏差为 ± 0.3 mm, 累计偏差为 ± 0.5 mm;
3. 槽口、豁口的长宽边允许偏差为 $+0.5$ mm, 榫头的长宽边允许偏差为 -0.5 mm, 中心线允许偏差都为 ± 0.5 mm;
4. "-----" 为外露喷涂装饰面, 应贴保护膜, 加工过程中不得破坏装饰面, 加工完毕须标示代号及长度。




美特铝质有限公司
MIDI Aluminium Fabricator Ltd.

工程号	J853	制图	J.L.	02/04/24	物料号	J853-AG-AH01-007R			
地盘	香港延坪路	复核	-	-	图号	J853-AG-AH01-007R			
版本		名称	120x25x3mm 铝通	批准	-	数量	-		
日期		材料	JMFG0102	单件重量(kg)	-	长度	1331.5	宽度	-

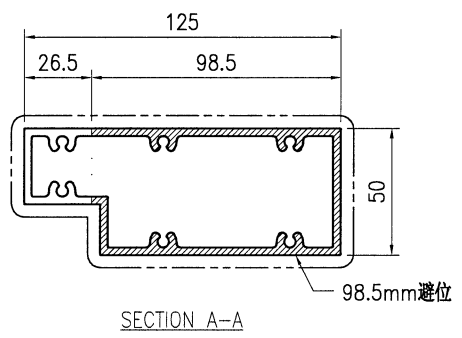
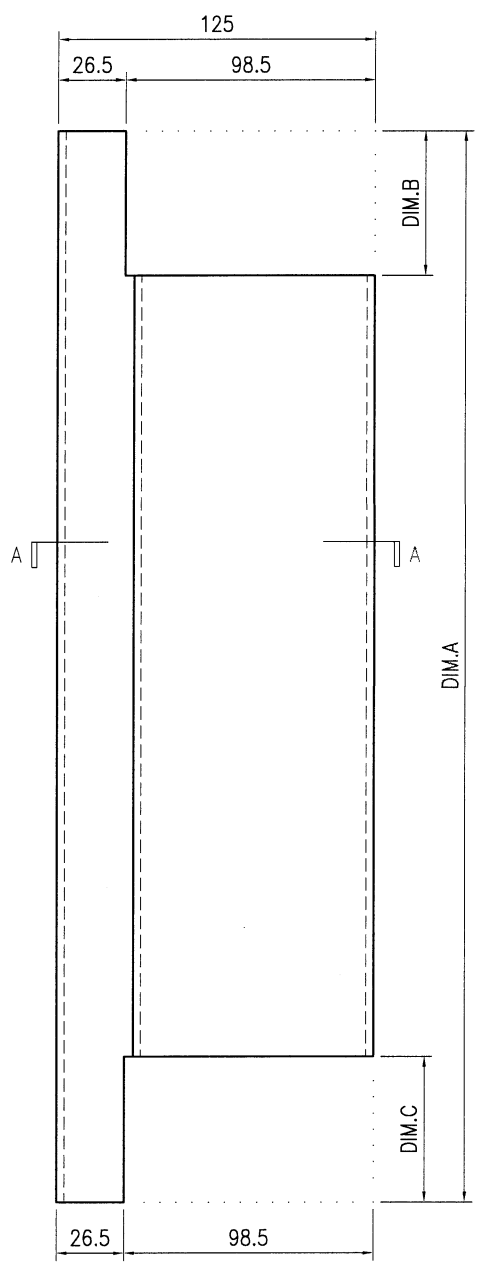


技术说明:

1. 铝合金型材截料之前应进行校直调整, 截料端头不应有加工变形, 并应去除毛刺;
2. 加工长度允许偏差为±0.5mm, 端头斜度的允许偏差为±0.25°, 孔位的允许偏差为±0.3mm, 孔距的允许偏差为±0.3mm, 累计偏差为±0.5mm;
3. 槽口、豁口的长宽边允许偏差为+0.5mm, 榫头的长宽边允许偏差为-0.5mm, 中心线允许偏差都为±0.5mm;
4. " ————" 为外露喷涂装饰面, 应贴保护膜, 加工过程中不得破坏装饰面, 加工完毕须标示代号及长度。

 美特铝质 有限公司 MIDI Aluminium Fabricator Ltd.				工程号 J853 地盘 香港延坪路	制图 J.L. 复核 -	02/04/24 -	物料号 - 图号 J853-AG-X86448-013	
版本 日期	采用 颜色	工厂 JM213457	名称 X86448	格栅型材 材料	批准 单件重量(kg)	数量 -	长度 -	宽度 -

物料编号	DIM.A	DIM.B	DIM.C	DIM.D	DIM.E	数量	单件重量(kg)
J853-AG-X86448-013a	1023	57	57			-	-
J853-AG-X86448-013b	1086	115	57			-	-
J853-AG-X86448-013c	1086	57	115			-	-
J853-AG-X86448-013d	1098.5	115	57			-	-
J853-AG-X86448-013e	1098.5	57	115			-	-
J853-AG-X86448-013f	1055.5	57	57			-	-
J853-AG-X86448-013g	948.5	115	57			-	-
J853-AG-X86448-013h	948.5	57	115			-	-

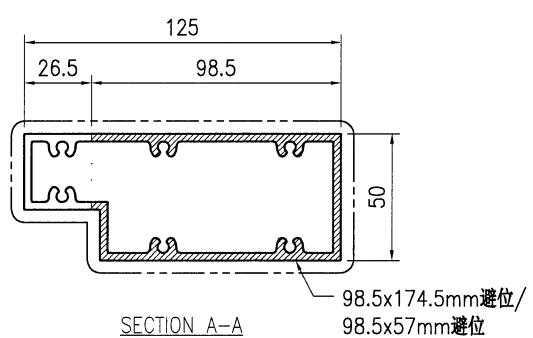
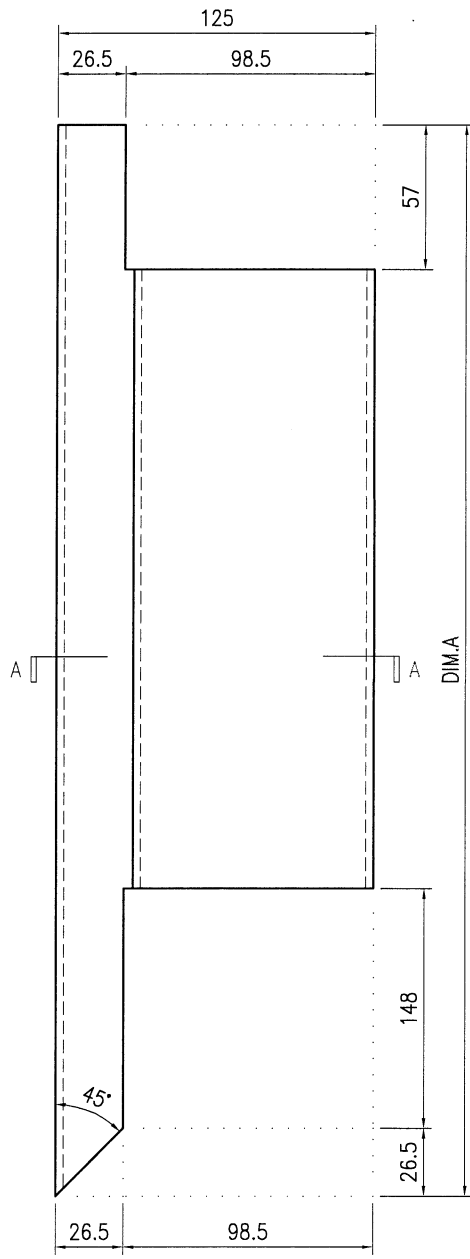


技术说明:

1. 铝合金型材截料之前应进行校直调整, 截料端头不应有加工变形, 并应去除毛刺;
2. 加工长度允许偏差为 $\pm 0.5\text{mm}$, 端头斜度的允许偏差为 $\pm 0.25^\circ$, 孔位的允许偏差为 $\pm 0.3\text{mm}$, 孔距的允许偏差为 $\pm 0.3\text{mm}$, 累计偏差为 $\pm 0.5\text{mm}$;
3. 槽口、豁口的长宽边允许偏差为 $+0.5\text{mm}$, 榫头的长宽边允许偏差为 -0.5mm , 中心线允许偏差都为 $\pm 0.5\text{mm}$;
4. " ————" 为外露喷涂装饰面, 应贴保护膜, 加工过程中不得破坏装饰面, 加工完毕须标示代号及长度。


 美特铝质 有限公司 MIDI Aluminium Fabricator Ltd.				工程号 J853	制图 J.L.	02/04/24	物料号 -
地盘 香港延坪路				名称 格栅型材	复核 -	图号 J853-AG-X86448-015	数量 -
版本 	采用 	工厂 √	地盘 	材料 X86448	批准 -	长度 -	宽度 -
日期 	颜色 JMQ213457			单件重量(kg) -			

物料编号	DIM.A	DIM.B	DIM.C	DIM.D	DIM.E	数量	单件重量(kg)
J853-AG-X86448-015a	1020.5					-	-
J853-AG-X86448-015b	1535.5					-	-
J853-AG-X86448-015c	1080.5					-	-
J853-AG-X86448-015d	1435.5					-	-
J853-AG-X86448-015e	1093					-	-
J853-AG-X86448-015f	1420.5					-	-
J853-AG-X86448-015g	943					-	-

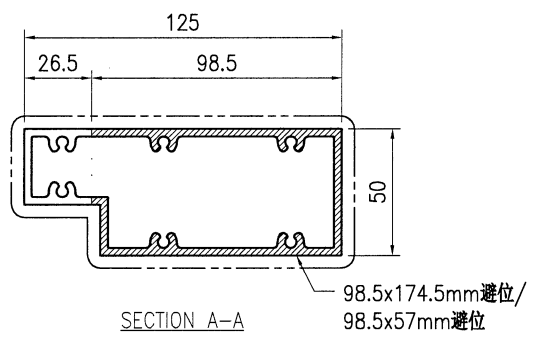
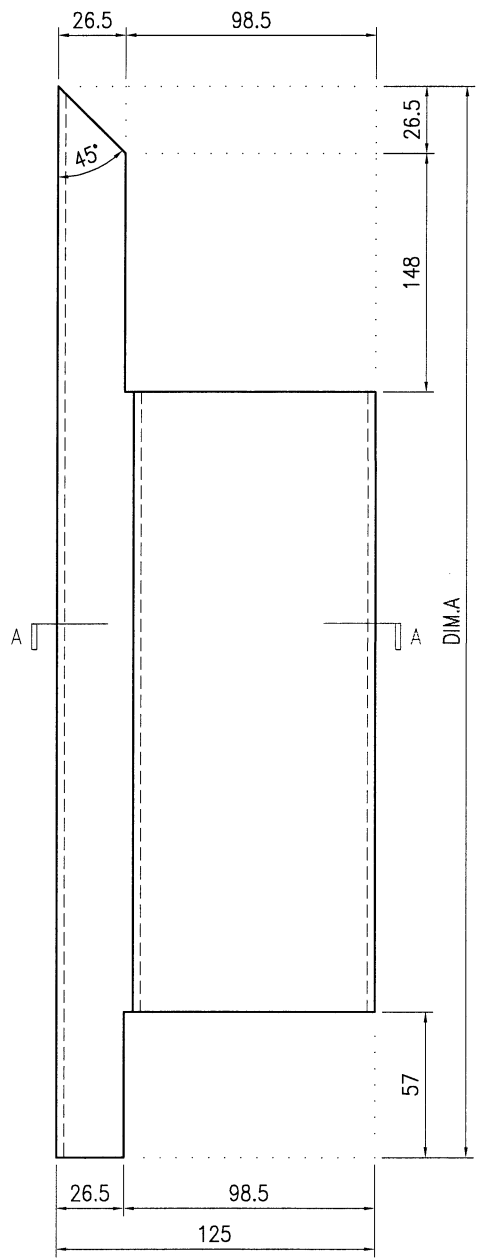


技术说明:

1. 铝合金型材截料之前应进行校直调整, 截料端头不应有加工变形, 并应去除毛刺;
2. 加工长度允许偏差为±0.5mm, 端头斜度的允许偏差为±0.25°, 孔位的允许偏差为±0.3mm, 孔距的允许偏差为±0.3mm, 累计偏差为±0.5mm;
3. 槽口、豁口的长宽边允许偏差为+0.5mm, 榫头的长宽边允许偏差为-0.5mm, 中心线允许偏差都为±0.5mm;
4. "-----" 为外露喷涂装饰面, 应贴保护膜, 加工过程中不得破坏装饰面, 加工完毕须标示代号及长度。

 美特铝质 有限公司 MIDI Aluminium Fabricator Ltd.				工程号	J853	制图	J.L.	02/04/24	物料号	-			
				地盘	香港延坪路	复核	-	-	图号	J853-AG-X86448-014			
版本		采用	工厂	√	地盘	名称	格栅型材	批准	-	-	数量	-	
日期		颜色	JMQ213457			材料	X86448	单件重量(kg)	-	长度	-	宽度	-

物料编号	DIM.A	DIM.B	DIM.C	DIM.D	DIM.E	数量	单件重量(kg)
J853-AG-X86448-014a	1020.5					-	-
J853-AG-X86448-014b	1535.5					-	-
J853-AG-X86448-014c	1080.5					-	-
J853-AG-X86448-014d	1435.5					-	-
J853-AG-X86448-014e	1093					-	-
J853-AG-X86448-014f	1053					-	-
J853-AG-X86448-014g	943					-	-

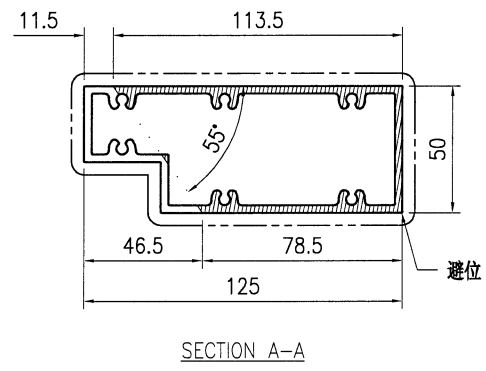
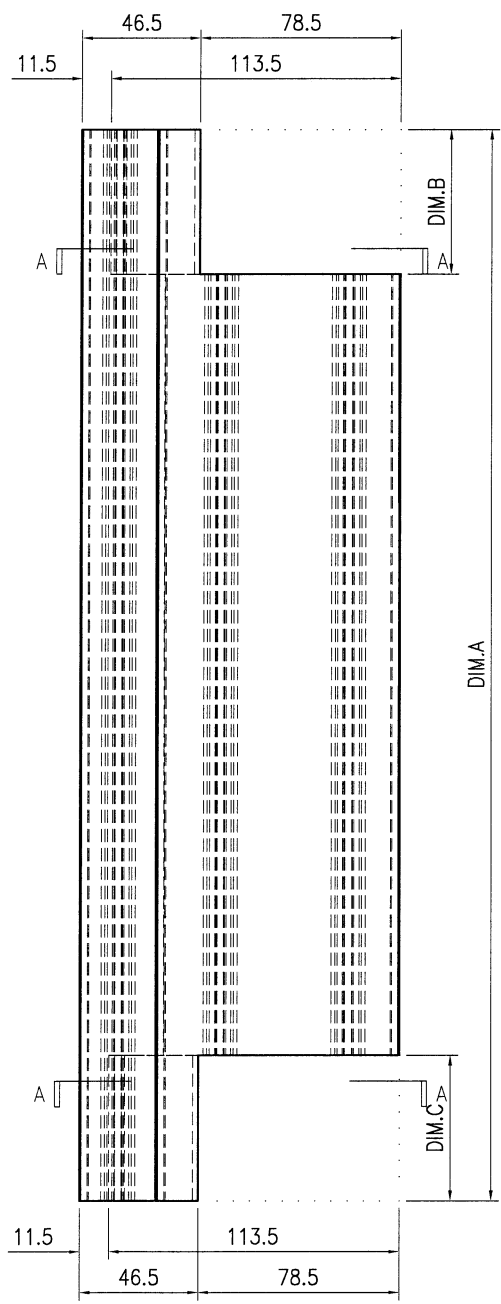


技术说明:

1. 铝合金型材截料之前应进行校直调整, 截料端头不应有加工变形, 并应去除毛刺;
2. 加工长度允许偏差为 $\pm 0.5\text{mm}$, 端头斜度的允许偏差为 $\pm 0.25^\circ$, 孔位的允许偏差为 $\pm 0.3\text{mm}$, 孔距的允许偏差为 $\pm 0.3\text{mm}$, 累计偏差为 $\pm 0.5\text{mm}$;
3. 槽口、豁口的长宽边允许偏差为 $+0.5\text{mm}$, 棒头的长宽边允许偏差为 -0.5mm , 中心线允许偏差都为 $\pm 0.5\text{mm}$;
4. " ————" 为外露喷涂装饰面, 应贴保护膜, 加工过程中不得破坏装饰面, 加工完毕须标示代号及长度。

 美特铝质 有限公司 MIDI Aluminium Fabricator Ltd.				工程号	J853	制图	J.L.	02/04/24	物料号	-			
				地盘	香港延坪路	复核	-	-	图号	J853-AG-X86448-016			
版本		采用	工厂	√	地盘	名称	格栅型材		批准	-	数量	-	
日期		颜色	JM213457		材料	X86448		单件重量(kg)	-	长度	-	宽度	-

物料编号	DIM.A	DIM.B	DIM.C	DIM.D	DIM.E	数量	单件重量(kg)
J853-AG-X86448-016a	1023	57	57			-	-
J853-AG-X86448-016b	1086	115	57			-	-
J853-AG-X86448-016c	1086	57	115			-	-
J853-AG-X86448-016d	1098.5	115	57			-	-
J853-AG-X86448-016e	1098.5	57	115			-	-
J853-AG-X86448-016f	1055.5	57	57			-	-
J853-AG-X86448-016g	948.5	115	57			-	-
J853-AG-X86448-016h	948.5	57	115			-	-



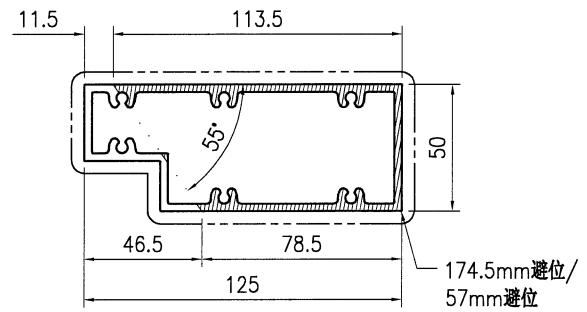
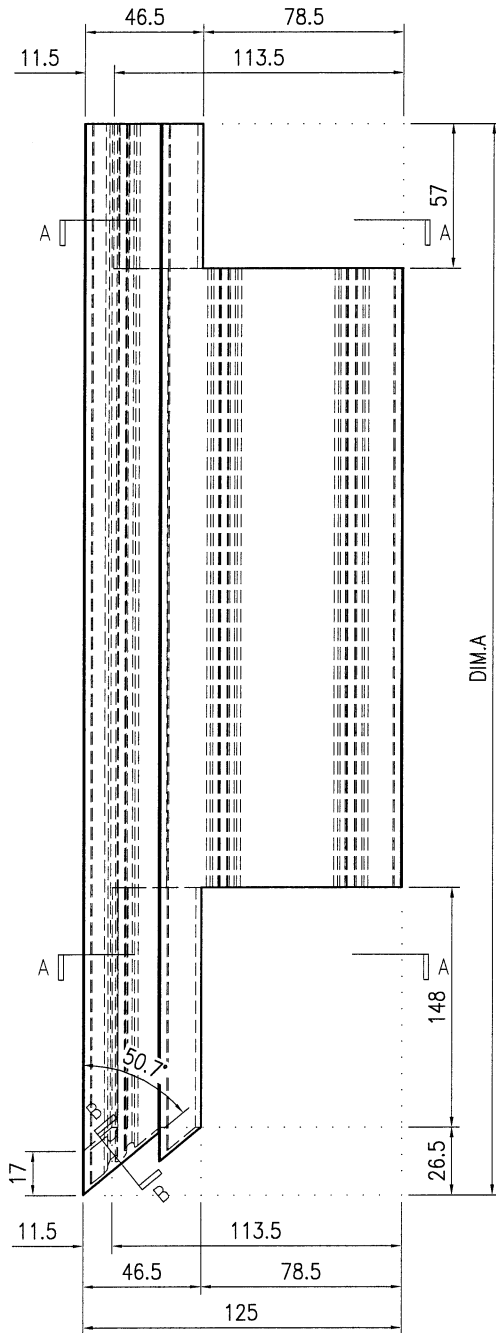
- 技术说明:
1. 铝合金型材截料之前应进行校直调整, 截料端头不应有加工变形, 并应去除毛刺;
 2. 加工长度允许偏差为 $\pm 0.5\text{mm}$, 端头斜度的允许偏差为 $\pm 0.25^\circ$, 孔位的允许偏差为 $\pm 0.3\text{mm}$, 孔距的允许偏差为 $\pm 0.3\text{mm}$, 累计偏差为 $\pm 0.5\text{mm}$;
 3. 槽口、豁口的长宽边允许偏差为 $+0.5\text{mm}$, 榫头的长宽边允许偏差为 -0.5mm , 中心线允许偏差都为 $\pm 0.5\text{mm}$;
 4. "-----" 为外露喷涂装饰面, 应贴保护膜, 加工过程中不得破坏装饰面, 加工完毕须标示代号及长度。



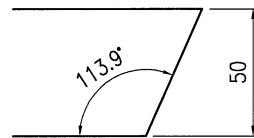
美特铝质有限公司
MIDI Aluminium Fabricator Ltd.

工程号	J853	制图	J.L.	02/04/24	物料号	-	
地盘	香港延坪路	复核	-	-	图号	J853-AG-X86448-018	
名称	格栅型材	批准	-	-	数量	-	
材料	X86448	单件重量(kg)	-	长度	-	宽度	-

物料编号	DIM.A	DIM.B	DIM.C	DIM.D	DIM.E	数量	单件重量(kg)
J853-AG-X86448-018a	1020.5					-	-
J853-AG-X86448-018b	1535.5					-	-
J853-AG-X86448-018c	1080.5					-	-
J853-AG-X86448-018d	1435.5					-	-
J853-AG-X86448-018e	1093					-	-
J853-AG-X86448-018f	1420.5					-	-
J853-AG-X86448-018g	943					-	-




SECTION A-A



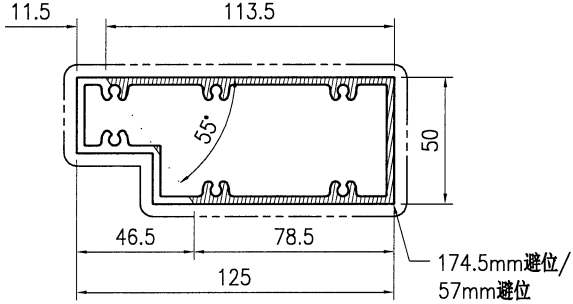
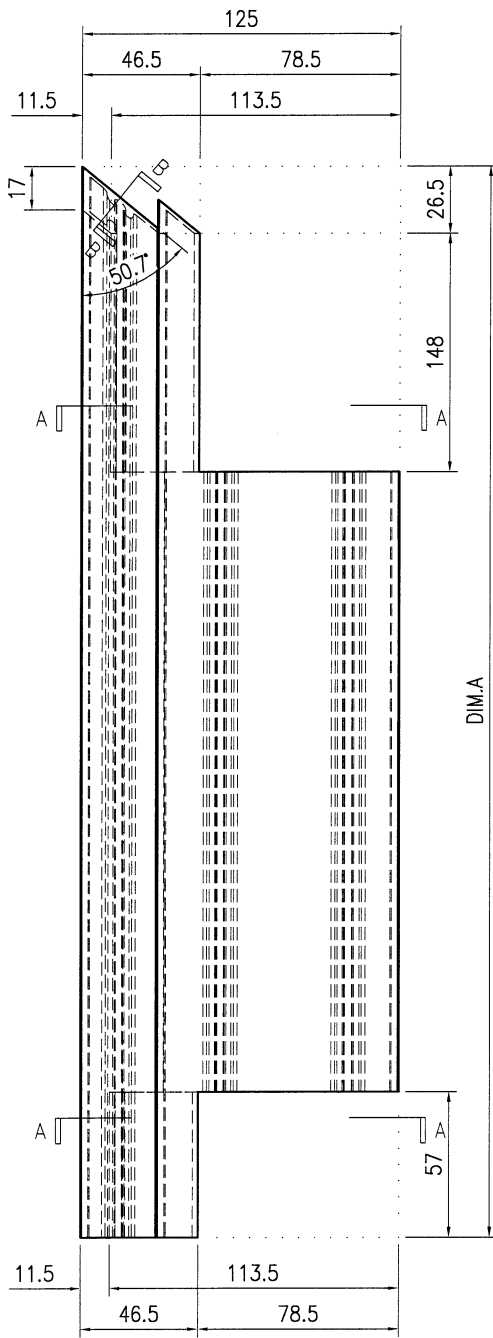
SECTION B-B

技术说明:

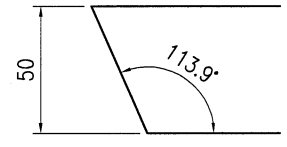
1. 铝合金型材截料之前应进行校直调整, 截料端头不应有加工变形, 并应去除毛刺;
2. 加工长度允许偏差为 $\pm 0.5\text{mm}$, 端头斜度的允许偏差为 $\pm 0.25^\circ$, 孔位的允许偏差为 $\pm 0.3\text{mm}$, 孔距的允许偏差为 $\pm 0.3\text{mm}$, 累计偏差为 $\pm 0.5\text{mm}$;
3. 槽口、豁口的长宽边允许偏差为 $+0.5\text{mm}$, 棒头的长宽边允许偏差为 -0.5mm , 中心线允许偏差都为 $\pm 0.5\text{mm}$;
4. "-----" 为外露喷涂装饰面, 应贴保护膜, 加工过程中不得破坏装饰面, 加工完毕须标示代号及长度。

 美特铝质 有限公司 MIDI Aluminium Fabricator Ltd.				工程号 J853 地盘 香港延坪路	制图 J.L. 复核 - 批准 -	02/04/24 - -	物料号 - 图号 J853-AG-X86448-017 数量 -
版本 日期	采用 颜色	工厂 JM213457	√ 地盘	名称 格栅型材 材料 X86448	单件重量(kg)	长度	宽度

物料编号	DIM.A	DIM.B	DIM.C	DIM.D	DIM.E	数量	单件重量(kg)
J853-AG-X86448-017a	1020.5					-	-
J853-AG-X86448-017b	1535.5					-	-
J853-AG-X86448-017c	1080.5					-	-
J853-AG-X86448-017d	1435.5					-	-
J853-AG-X86448-017e	1093					-	-
J853-AG-X86448-017f	1053					-	-
J853-AG-X86448-017g	943					-	-




SECTION A-A

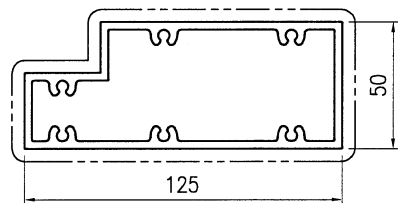
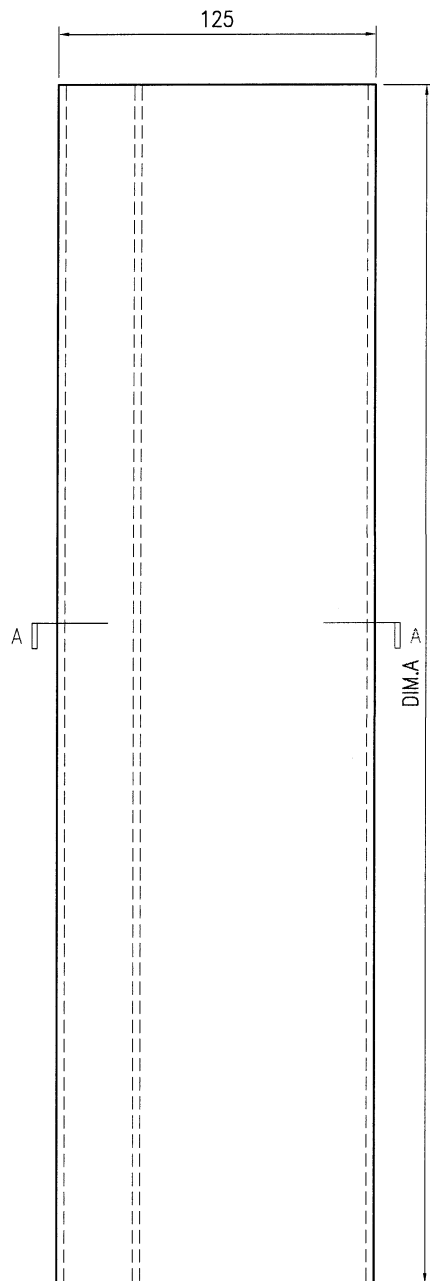


SECTION B-B

技术说明:

1. 铝合金型材截料之前应进行校直调整, 截料端头不应有加工变形, 并应去除毛刺;
2. 加工长度允许偏差为±0.5mm, 端头斜度的允许偏差为±0.25°, 孔位的允许偏差为±0.3mm, 孔距的允许偏差为±0.3mm, 累计偏差为±0.5mm;
3. 槽口、豁口的长宽边允许偏差为+0.5mm, 棒头的长宽边允许偏差为-0.5mm, 中心线允许偏差都为±0.5mm;
4. "-----" 为外露喷涂装饰面, 应贴保护膜, 加工过程中不得破坏装饰面, 加工完毕须标示代号及长度。

 美特铝质有限公司 MIDI Aluminium Fabricator Ltd.				工程号 J853	制图 J.L.	02/04/24	物料号 -	
				地盘 香港延坪路	复核 -	-	图号 J853-AG-X86448-202	
版本 -	采用 -	工厂 √	地盘 -	名称 格栅型材	批准 -	-	数量 -	
日期 -	颜色 JMQ213457			材料 X86448	单件重量(kg) -		长度 -	宽度 -
物料编号 J853-AG-X86448-202a		DIM.A 818	DIM.B -	DIM.C -	DIM.D -	DIM.E -	数量 77	单件重量(kg) -



SECTION A-A

- 技术说明:
1. 铝合金型材截料之前应进行校直调整, 截料端头不应有加工变形, 并应去除毛刺;
 2. 加工长度允许偏差为±0.5mm, 端头斜度的允许偏差为±0.25°, 孔位的允许偏差为±0.3mm, 孔距的允许偏差为±0.3mm, 累计偏差为±0.5mm;
 3. 槽口、豁口的长宽边允许偏差为+0.5mm, 榫头的长宽边允许偏差为-0.5mm, 中心线允许偏差都为±0.5mm;
 4. "-----" 为外露喷涂装饰面, 应贴保护膜, 加工过程中不得破坏装饰面, 加工完毕须标示代号及长度。