

工程指示 / 要求簡箋 ENGINEER INSTRUCTIONS(E.I.)

工程指示編號:	EI- 758P	修改版本:	-
	HK- /		
工程編號:	J 853	工程名稱:	延坪道 (第2期)
收件人:	Maggie Lor	發件人:	Joe Chan
工程項目:	Row B 外牆裝飾線及 身 Grille 補訂鐵件 (黃色)	日期:	05/04/2024

<input type="checkbox"/> 原合約工程包	<input type="checkbox"/> 原合約工程加 / 減脹 QT-	<input type="checkbox"/> 新工程報價 QT-
---------------------------------	--	------------------------------------

信件批核號碼/圖紙參考編號:	批核模具圖紙編號:
客戶指示附件:	管理內部批簽署:

<input type="checkbox"/> 初步鋁料 B.M.	<input type="checkbox"/> 加工拆圖, 然後生產	<input type="checkbox"/> 尺寸表
<input type="checkbox"/> 正式鋁料 B.M.	<input type="checkbox"/> 技術上資料 / 指示	<input type="checkbox"/> 報價
<input type="checkbox"/> 配件 B.M.	<input type="checkbox"/> 樣辦或貨品說明書	<input type="checkbox"/> 分判合約
<input type="checkbox"/> 其他:		

內容: 請依附件資料, 生產 GMS 鐵件, 送地盤.
- 請分屋包裝出貨

完成上列要求日期: 20/4/2024

國內

<input type="checkbox"/> 生產技術總監	<input type="checkbox"/> 連附件	<input type="checkbox"/> 技術部	<input type="checkbox"/> 連附件	<input type="checkbox"/> 生產部	<input type="checkbox"/> 連附件
<input type="checkbox"/> 採購部	<input type="checkbox"/> 連附件	<input type="checkbox"/> 生產統籌部	<input type="checkbox"/> 連附件	<input type="checkbox"/> 報關組	<input type="checkbox"/> 連附件
<input type="checkbox"/> 質檢部	<input type="checkbox"/> 連附件	<input type="checkbox"/> 會計部	<input type="checkbox"/> 連附件	<input type="checkbox"/> 機械設計部	<input type="checkbox"/> 連附件
<input type="checkbox"/> 香港辦	<input type="checkbox"/> 連附件	<input type="checkbox"/> 其他:			

香港

<input type="checkbox"/> 行政部	<input type="checkbox"/> 連附件	<input type="checkbox"/> 會計部	<input type="checkbox"/> 連附件	<input type="checkbox"/> 統籌部	<input type="checkbox"/> 連附件	<input type="checkbox"/> 工程部	<input type="checkbox"/> 連附件
<input type="checkbox"/> 採購部	<input type="checkbox"/> 連附件	<input type="checkbox"/> QS部	<input type="checkbox"/> 連附件	<input checked="" type="checkbox"/> 地盤管理	<input checked="" type="checkbox"/> 連附件	<input type="checkbox"/> 維修部	<input type="checkbox"/> 連附件

*發件人簽署:		*組別成員批核簽署:	
傳遞編號:		項目經理簽署:	

J853-香港延坪道(第二期別墅)-Vertical Alum. Cladding-地盘用铁件分栋数量统计表

工程: J853-香港延坪道(第二期別墅)

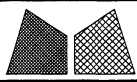
日期: 8-Nov-23

序号	部件图编号				总数量	备注
		HB1	HB3	HB5		
1	J853-VAC-ST-005D	2	2	2	6	
2	J853-VAC-ST-005E	2	2	2	6	
3	J853-VAC-ST-005F	2	2	2	6	
4	J853-VAC-ST-005G	2	2	2	6	
5	J853-VAC-ST-005H	2	2	2	6	
		10	10	10	30	

補出 HB1, 3, 5 之角鐵 (75x40)

工程號:	J-853	計算:	日期:	5/4/2024	送呈:
地盘名稱:	香港延坪道(第二期別墅)	核對:	日期:		副本:
項目類別:	Vertical Alum. Cladding	批准:	日期:		版本:
A/C Code:			總重量(Kg):	276.96	

序號	修改標示	加工圖号	鐵件编号	鐵件名稱	顏色	數量(件)			重量(Kg)		備註
						實用	後備	總數	單件	總重量	
1		J853-VAC-ST-004	J853-VAC-ST-005D	75x40x5mm 鐵角	熱浸鋅	6		6	9.57	57.42	
2		J853-VAC-ST-004	J853-VAC-ST-005E	75x40x5mm 鐵角	熱浸鋅	6		6	10.44	62.64	
3		J853-VAC-ST-004	J853-VAC-ST-005F	75x40x5mm 鐵角	熱浸鋅	6		6	11.03	66.18	
4		J853-VAC-ST-004	J853-VAC-ST-005G	75x40x5mm 鐵角	熱浸鋅	6		6	11.27	67.62	
5		J853-VAC-ST-004	J853-VAC-ST-005H	75x40x5mm 鐵角	熱浸鋅	6		6	3.85	23.10	
					總計:			30		276.96	

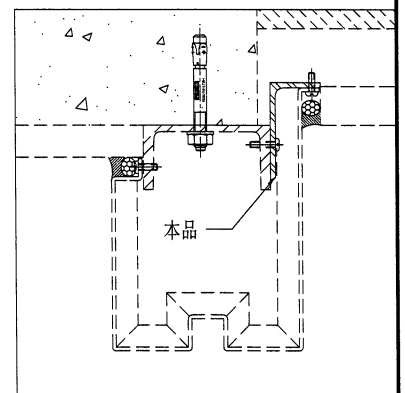
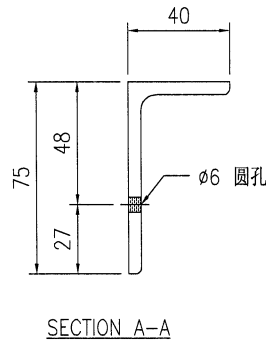
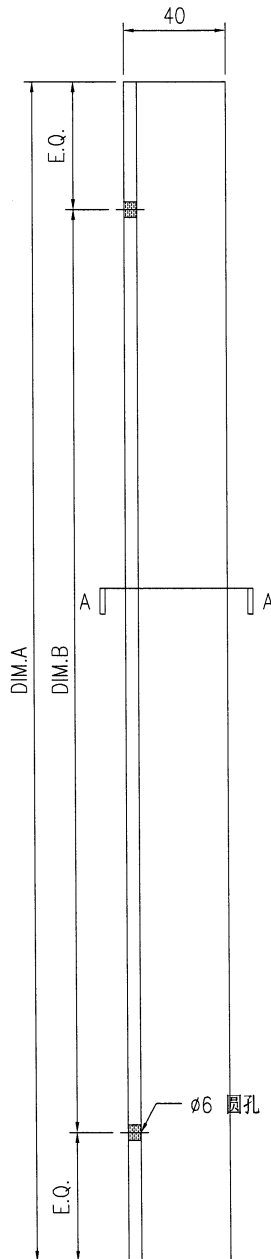


美特铝质有限公司
MIDI Aluminium Fabricator Ltd.

工程号	J853	制图	J.L.	06/11/23	物料号	-	
地盘	香港延坪路	复核	-	-	图号	J853-VAC-ST-005	
名称	钢件加工图	批准	-	-	数量	-	
材料	75x40x5mm 铁角	单件重量(kg)	-	长度	-	宽度	-

版本		采用	工厂	地盘	√
日期		颜色	热浸锌		

物料编号	DIM.A	DIM.B	DIM.C	DIM.D	DIM.E	数量	单件重量(kg)
J853-VAC-ST-005D	2195	@300c/cx7				6	9.57
J853-VAC-ST-005E	2395	@300c/cx7				6	10.44
J853-VAC-ST-005F	2530	@300c/cx8				6	11.03
J853-VAC-ST-005G	2585	@300c/cx8				6	11.27
J853-VAC-ST-005H	883	@300c/cx2				6	3.85



技术说明:

1. 所需材料为: 铁件; 等级为: S275;
2. 外形尺寸允许偏差为 $\pm 0.5\text{mm}$, 角度的允许偏差为 $\pm 0.5^\circ$; 孔位的允许偏差为 $\pm 0.5\text{mm}$, 孔距的允许偏差为 $\pm 0.5\text{mm}$, 累计偏差为 $\pm 0.5\text{mm}$;
3. 槽口、豁口的长宽边允许偏差为 $+0.5\text{mm}$, 中心线允许偏差都为 $\pm 0.5\text{mm}$;
4. " * "为重要尺寸, 加工过程中要保证此尺寸, 加工完毕须标示代号。