



工程指示 / 要求簡箋 ENGINEER INSTRUCTIONS(E.I.)

工程指示編號:	EI- 7564	修改版本:	-
	HK- 0587		
工程編號:	J 853	工程名稱:	延坪道 (第2期)
收件人:	生統	發件人:	Joe Chan
工程項目:	Row B, C, D, R/F 樓梯 位置 F.D. 門生產.	日期:	22/03/2024

<input type="checkbox"/> 原合約工程包	<input type="checkbox"/> 原合約工程加 / 減賬 QT-	<input type="checkbox"/> 新工程報價 QT-
---------------------------------	--	------------------------------------

信件批核號碼/圖紙參考編號:	批核模具圖紙編號:
客戶指示附件:	管理內部批簽署:

<input type="checkbox"/> 初步鋁料 B.M.	<input type="checkbox"/> 加工拆圖, 然後生產	<input type="checkbox"/> 尺寸表
<input type="checkbox"/> 正式鋁料 B.M.	<input type="checkbox"/> 技術上資料 / 指示	<input type="checkbox"/> 報價
<input type="checkbox"/> 配件 B.M.	<input type="checkbox"/> 樣辦或貨品說明書	<input type="checkbox"/> 分判合約
<input type="checkbox"/> 其他:		

內容: 請依附件資料, 生產 F.D. 門, 送地盤.  
- 請分屋出貨

完成上列要求日期: 25/4/2024

國內

<input type="checkbox"/> 生產技術總監	<input type="checkbox"/> 連附件	<input checked="" type="checkbox"/> 技術部	<input checked="" type="checkbox"/> 連附件	<input type="checkbox"/> 生產部	<input type="checkbox"/> 連附件
<input type="checkbox"/> 採購部	<input type="checkbox"/> 連附件	<input checked="" type="checkbox"/> 生產統籌部	<input checked="" type="checkbox"/> 連附件	<input type="checkbox"/> 報關組	<input type="checkbox"/> 連附件
<input type="checkbox"/> 質檢部	<input type="checkbox"/> 連附件	<input type="checkbox"/> 會計部	<input type="checkbox"/> 連附件	<input type="checkbox"/> 機械設計部	<input type="checkbox"/> 連附件
<input type="checkbox"/> 香港辦	<input type="checkbox"/> 連附件	<input type="checkbox"/> 其他:			

香港

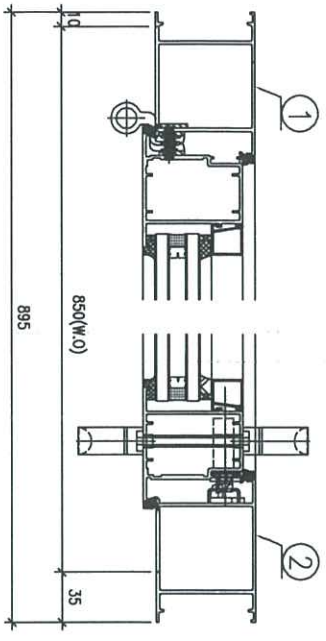
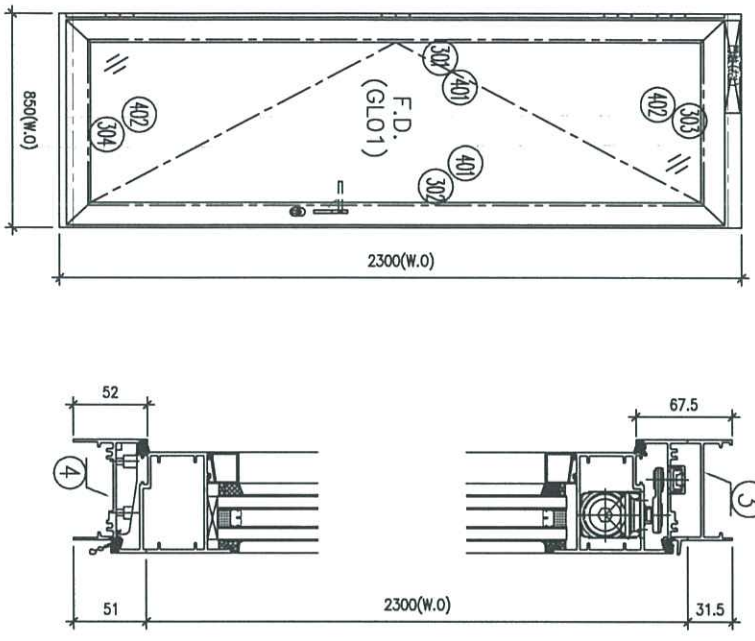
<input type="checkbox"/> 行政部	<input type="checkbox"/> 連附件	<input type="checkbox"/> 會計部	<input type="checkbox"/> 連附件	<input type="checkbox"/> 統籌部	<input type="checkbox"/> 連附件	<input type="checkbox"/> 工程部	<input type="checkbox"/> 連附件
<input type="checkbox"/> 採購部	<input type="checkbox"/> 連附件	<input type="checkbox"/> QS部	<input type="checkbox"/> 連附件	<input checked="" type="checkbox"/> 地盤管理	<input checked="" type="checkbox"/> 連附件	<input type="checkbox"/> 維修部	<input type="checkbox"/> 連附件

*發件人簽署:		*組別成員批核簽署:	
傳遞編號:	HK	項目經理簽署:	

圖則登記表  
DRAWING REGISTER

工程名稱 Project Title:		延坪道二期 新增樓梯位FD門HB/C/D排拆料圖		接收日期 Receiving Date (適用於客戶圖則)	
工程編號 Project No:		J-853		發出日期 Issued Date	
分發予 Distributed To					
年		24			
月		4			
日		1			
圖則編號 Drg. No.	圖則名稱 Drawing Title	修訂編號 Revision No.			
WB.30B	FD門組裝圖	1	-		
WC.30C	FD門組裝圖	2	-		
FDL-1	FD門玉鎖點及拉巴放樣圖	3	-		
FDR-1	FD門玉鎖點及拉巴放樣圖	4	-		
X86267-141LL	門框邊企(左)加工圖	5	-		
X86267-141RL	門框邊企(左)加工圖	6	-		
X86267-141LR	門框邊企(右)加工圖	7	-		
X86267-141RR	門框邊企(右)加工圖	8	-		
X86269-141TL	門框頂橫加工圖	9	-		
X86269-141TR	門框頂橫加工圖	10	-		
X85947-141BL	門框底橫加工圖	11	-		
X85947-141BR	門框底橫加工圖	12	-		
X86268-141LL	FD門玉企加工圖	13	-		
X86268-141RL	FD門玉企加工圖	14	-		
X86268-141RL(1)	FD門玉企加工圖(數據表)	15	-		
X86268-141LR	FD門玉企加工圖	16	-		
X86268-141LR(1)	FD門玉企加工圖(數據表)	17	-		
X86268-141RR	FD門玉企加工圖	18	-		
X86268-141RR(1)	FD門玉企加工圖(數據表)	19	-		
X86268-141TL	FD門玉頂橫加工圖	20	-		
X86268-141TL(1)	FD門玉頂橫加工圖(數據表)	21	-		
X86268-141TR	FD門玉頂橫加工圖	22	-		
X86268-141TR(1)	FD門玉頂橫加工圖(數據表)	23	-		
X86268-141BL	FD門玉底橫加工圖	24	-		

圖則登記表 DRAWING REGISTER					
工程名稱 Project Title:		延坪道二期 新增樓梯位FD門HB/C/D排拆料圖		接收日期 Receiving Date (適用於客戶圖則)	
工程編號 Project No:	J-853			年	
分發予 Distributed To		發出日期 Issued Date			
		年	24		
		月	4		
		日	1		
圖則編號 Drg. No.	圖則名稱 Drawing Title		修訂編號 Revision No.		
X86268-141BL(1)	FD門玉底橫加工圖(數據表)	25	-		
X85964-B141	多鎖點拉巴加工圖	26	-		
X85964-C141	多鎖點拉巴加工圖	27	-		
JM1001-2	門玉鋁碼	28	-		
LJ-B58	門玉氣鼓墊巴	29	-		
LJ-B59	門玉組裝鋁碼	30	-		
LJ-B53	門鼓墊巴	31	-		
2305-A	合頁墊巴	32	-		
2305-B	合頁墊巴	33	-		



序号	图号	数量	房號	樓層
1	WB. 30B	1	HB1	2/F
2	WB. 30B	1	HB2	2/F
3	WD. 30D1	1	HC2	2/F
4	WG. 30G	1	HC1	2/F
5	WD. 30D1	1	HD2	2/F
6	WD. 30D1	1	HD3	2/F
7	WE. 30E1	1	HD1	2/F
合計:		7		

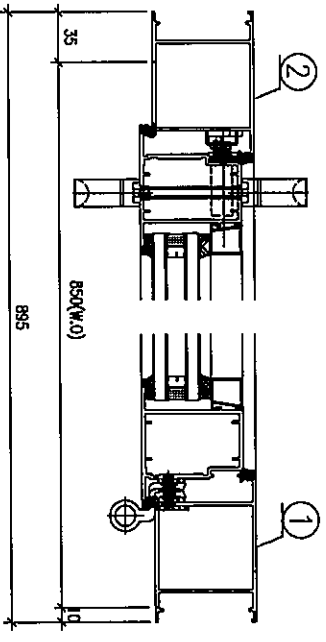
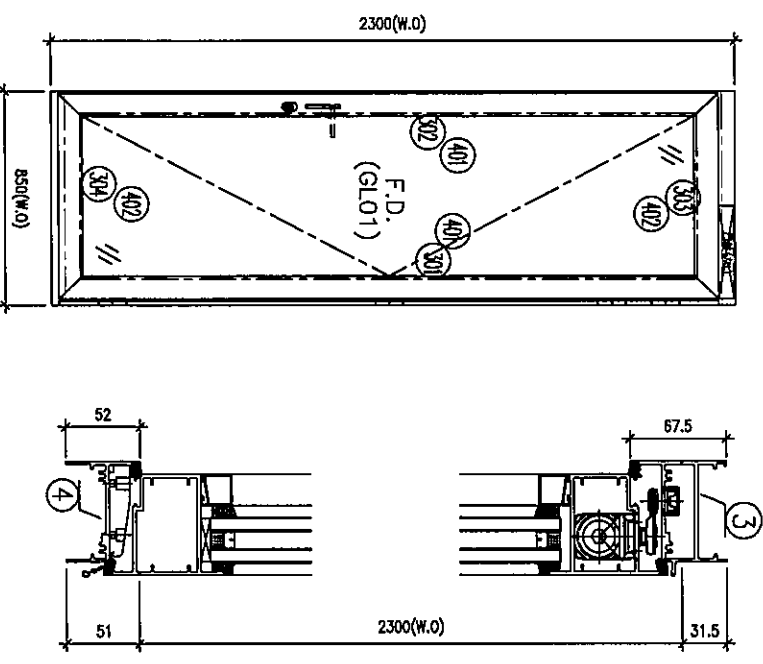
加工說明:  
1、頂橫安裝FD門墩;  
2、底橫安裝窗拑;  
3、底橫開兩個去水孔;

字號	材料編號	材料名稱	加工圖號	長度 L (MM)	單位	幅數	7 小計
1	X86267	門框左企	86267-141LL	2382.5	支	1	7
2	X86267	門框右企	86267-141LR	2382.5	支	1	7
3	X86269	門框頂橫	86269-141TL	739	支	1	7
4	X85947	門框底橫	85947-141BL	729	支	1	7

如下為門玉料

301	X86268	門玉左企	86268-141LL	2315	支	1	7
302	X86268	門玉右企	86268-141LR	2315	支	1	7
303	X86268	門玉頂橫	86268-141TL	737	支	1	7
304	X86268	門玉底橫	86268-141BL	737	支	1	7
401	X86036	企玻璃線	直口開料	2174	支	2	14
402	X86036	橫玻璃線	直口開料	557	支	2	14
501	X85964	多點鎖拉巴	85964-B141	1119	支	1	7
502	X85964	多點鎖拉巴	85964-C141	694	支	1	7

工程編號: J1883	圖紙名稱: FD門組裝圖	材料: 詳見本圖表內	表面處理: 古銅色JM0219457	修改版次:
工程名稱: 延禧道二期	圖號: WC30C	數量: 11	日期: 2024.03.22	審核: 謝永林
		製圖: 周廣志	日期:	日期:



序号	图号	数量	房號	樓層
1	WC. 30C	1	1B3	2/F
2	WC. 30C	1	1B5	2/F
3	WC. 30C	1	1B6	2/F
4	WC. 30C	1	1B7	2/F
5	WC. 30C	1	1B8	2/F
6	WD. 30D	1	1C3	2/F
7	WD. 30D	1	1C5	2/F
8	WE. 30E	1	HC6	2/F
9	WD. 30D	1	HD5	2/F
10	WD. 30D	1	HD6	2/F
11	WE. 30E	1	HD7	2/F
合計:		11		

加工說明:  
1、頂橫安裝扣門款;  
2、底橫安裝實扣;  
3、底橫開兩個去水孔;

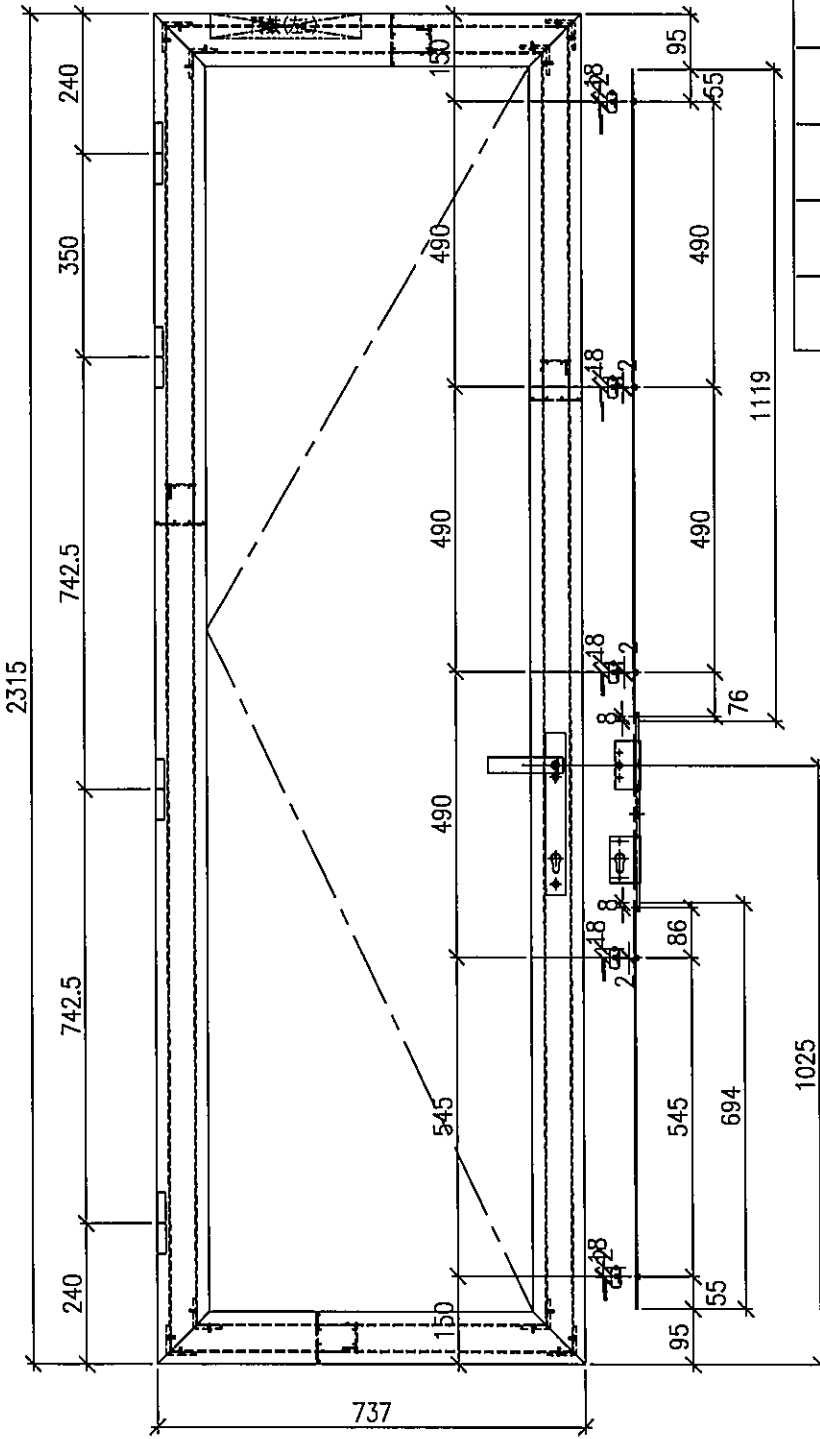
字號	材料編號	材料名稱	加工圖號	長度 L(MM)	單位	個數	
						單樞	小計
1	X86267	門框左企	86267-141RL	2382.5	支	1	11
2	X86267	門框右企	86267-141RR	2382.5	支	1	11
3	X86269	門框頂橫	86269-141TR	739	支	1	11
4	X85947	門框底橫	85947-141BR	729	支	1	11
如下為門玉料							
301	X86268	門玉左企	86268-141RL	2315	支	1	11
302	X86268	門玉右企	86268-141RR	2315	支	1	11
303	X86268	門玉頂橫	86268-141TR	737	支	1	11
304	X86268	門玉底橫	86268-141BR	737	支	1	11
401	X86036	企玻璃線	直口開料	2174	支	2	22
402	X86036	橫玻璃線	直口開料	557	支	2	22
501	X85964	多點鎖拉巴	85964-B141	1119	支	1	11
502	X85964	多點鎖拉巴	85964-C141	694	支	1	11



美特鋁質有限公司  
MIDI Aluminium Fabricator Ltd.

工程號 J853 地盤 延坪道2期

序号	图号	数量	房號	樓層
1	WB. 30B	1	HB1	2/F
2	WB. 30B	1	HB2	2/F
3	WD. 30D1	1	HC2	2/F
4	WG. 30G	1	HC1	2/F
5	WD. 30D1	1	HD2	2/F
6	WD. 30D1	1	HD3	2/F
7	WE. 30E1	1	HD1	2/F
合計:		7		



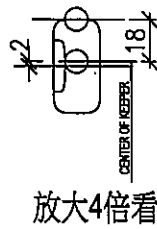
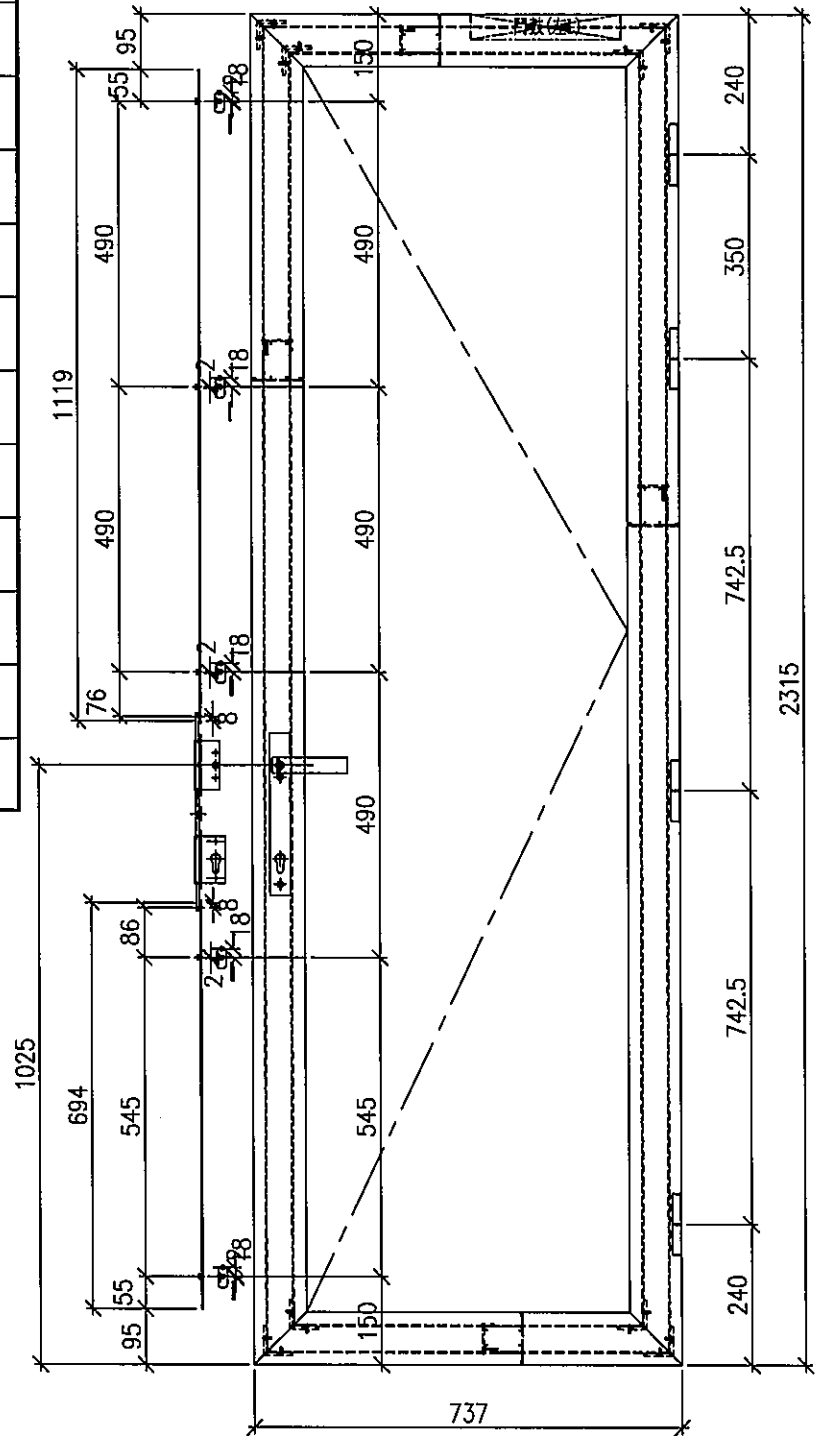
名稱	FD門玉鎖點及拉巴放樣圖	制圖	周廣志	2024. 03. 22	修改			
材料	-	復核	謝永林	2024. 04. 01	日期			
顏色	古銅色/JMQ213457	批準			圖號	FDL-1		



美特鋁質有限公司  
MIDI Aluminium Fabricator Ltd.

工程號 J853 地盤 延坪道2期

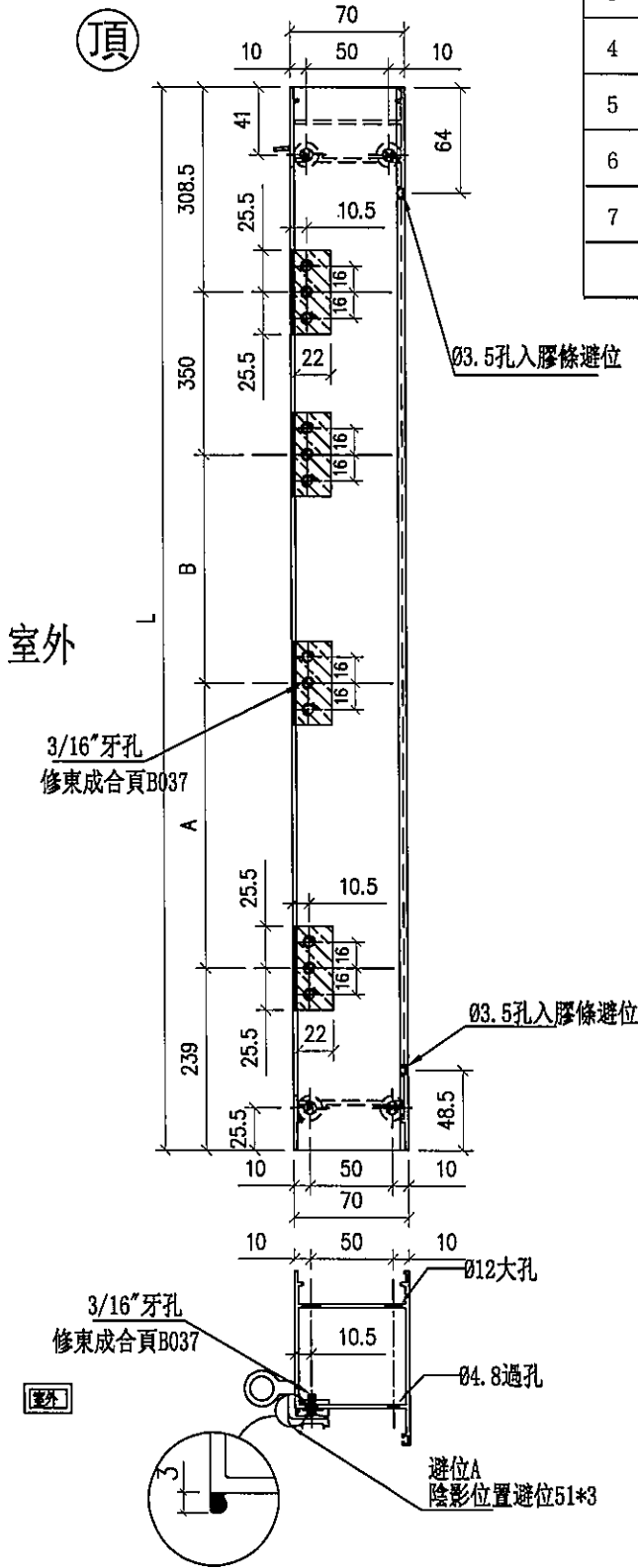
序号	图号	数量	房號	樓層
1	WC. 30C	1	HB3	2/F
2	WC. 30C	1	HB5	2/F
3	WC. 30C	1	HB6	2/F
4	WC. 30C	1	HB7	2/F
5	WC. 30C	1	HB8	2/F
6	WD. 30D	1	HC3	2/F
7	WD. 30D	1	HC5	2/F
8	WE. 30E	1	HC6	2/F
9	WD. 30D	1	HD5	2/F
10	WD. 30D	1	HD6	2/F
11	WE. 30E	1	HD7	2/F
	合計:	11		



名稱	FD門玉鎖點及拉巴放樣圖	制圖	周廣志	2024. 03. 22	修改		
材料	-	復核	謝永林	2024. 04. 01	日期		
顏色	古銅色/JMQ213457	批準			圖號	FDR-1	

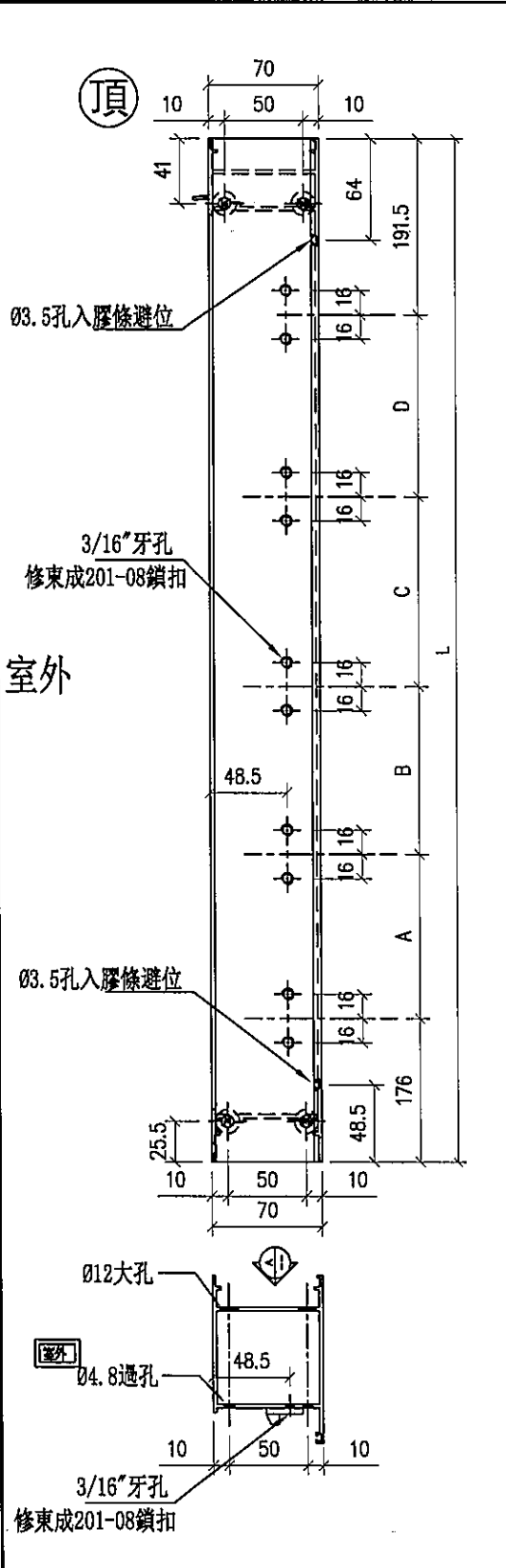
工程號 | J853 | 地盤 | 延坪道2期

序號	物料編號	數量	L	A	B	窗號	位置
1	86267-141LL	1	2382.5	742.5	742.5	HB1	WB. 30B
2	86267-141LL	1	2382.5	742.5	742.5	HB2	WB. 30B
3	86267-141LL	1	2382.5	742.5	742.5	HC2	WD. 30D1
4	86267-141LL	1	2382.5	742.5	742.5	HC1	WG. 30G
5	86267-141LL	1	2382.5	742.5	742.5	HD2	WD. 30D1
6	86267-141LL	1	2382.5	742.5	742.5	HD3	WD. 30D1
7	86267-141LL	1	2382.5	742.5	742.5	HD1	WE. 30E1
合計:		7					



名稱	門框邊企(左)	制圖	周廣志	2024.03.22	修改		
材料	X86267	復核	謝永林	2024.04.01	日期		
顏色	JMQ213457 (古銅)	批准			圖號	X86267-141LL	

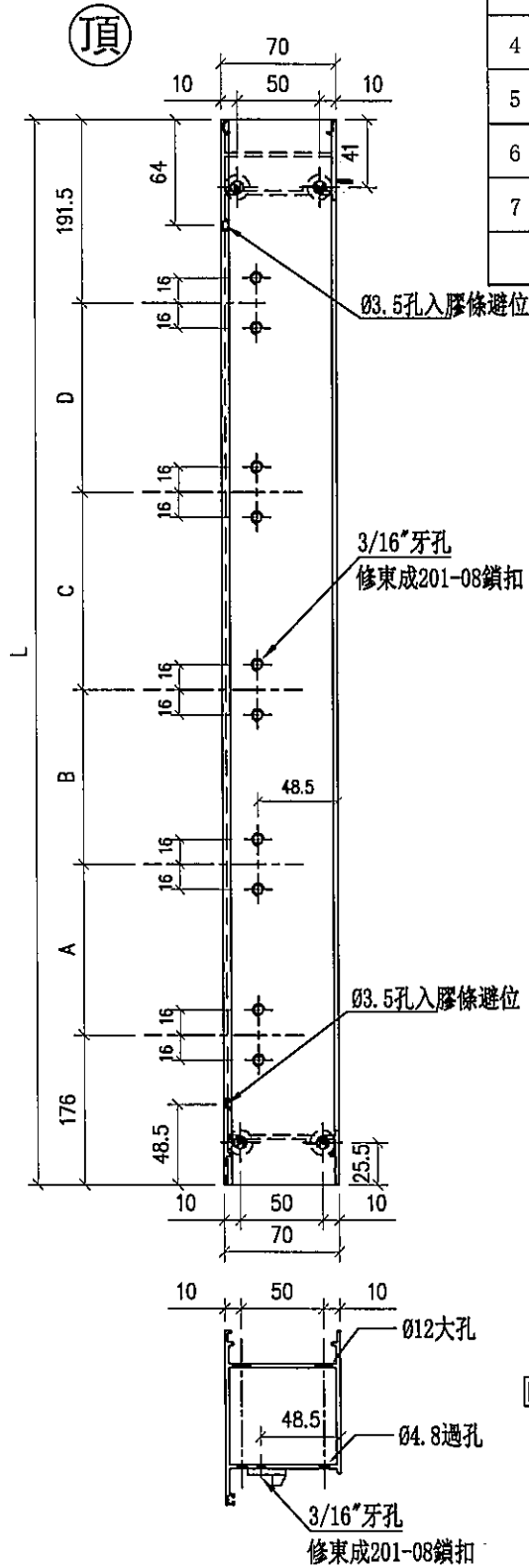
工程號 J853 地盤 延坪道2期



序號	物料編號	數量	L	A	B	C	D	窗號	位置
1	86267-141RL	1	2382.5	545	490	490	490	HB3	WC. 30C
2	86267-141RL	1	2382.5	545	490	490	490	HB5	WC. 30C
3	86267-141RL	1	2382.5	545	490	490	490	HB6	WC. 30C
4	86267-141RL	1	2382.5	545	490	490	490	HB7	WC. 30C
5	86267-141RL	1	2382.5	545	490	490	490	HB8	WC. 30C
6	86267-141RL	1	2382.5	545	490	490	490	HC3	WD. 30D
7	86267-141RL	1	2382.5	545	490	490	490	HC5	WD. 30D
8	86267-141RL	1	2382.5	545	490	490	490	HC6	WE. 30E
9	86267-141RL	1	2382.5	545	490	490	490	HD5	WD. 30D
10	86267-141RL	1	2382.5	545	490	490	490	HD6	WD. 30D
11	86267-141RL	1	2382.5	545	490	490	490	HD7	WE. 30E
合計:		11							

名稱	門框邊企(左)	制圖	周廣志	2024.03.22	修改			
材料	X86267	復核	謝永林	2024.04.01	日期			
顏色	JMQ213457 (古銅)	批准			圖號	X86267-141RL		

序號	物料編號	數量	L	A	B	C	D	窗號	位置
1	86267-141LR	1	2382.5	545	490	490	490	HB1	WB. 30B
2	86267-141LR	1	2382.5	545	490	490	490	HB2	WB. 30B
3	86267-141LR	1	2382.5	545	490	490	490	HC2	WD. 30D1
4	86267-141LR	1	2382.5	545	490	490	490	HC1	WG. 30G
5	86267-141LR	1	2382.5	545	490	490	490	HD2	WD. 30D1
6	86267-141LR	1	2382.5	545	490	490	490	HD3	WD. 30D1
7	86267-141LR	1	2382.5	545	490	490	490	HD1	WE. 30E1
合計:		7							

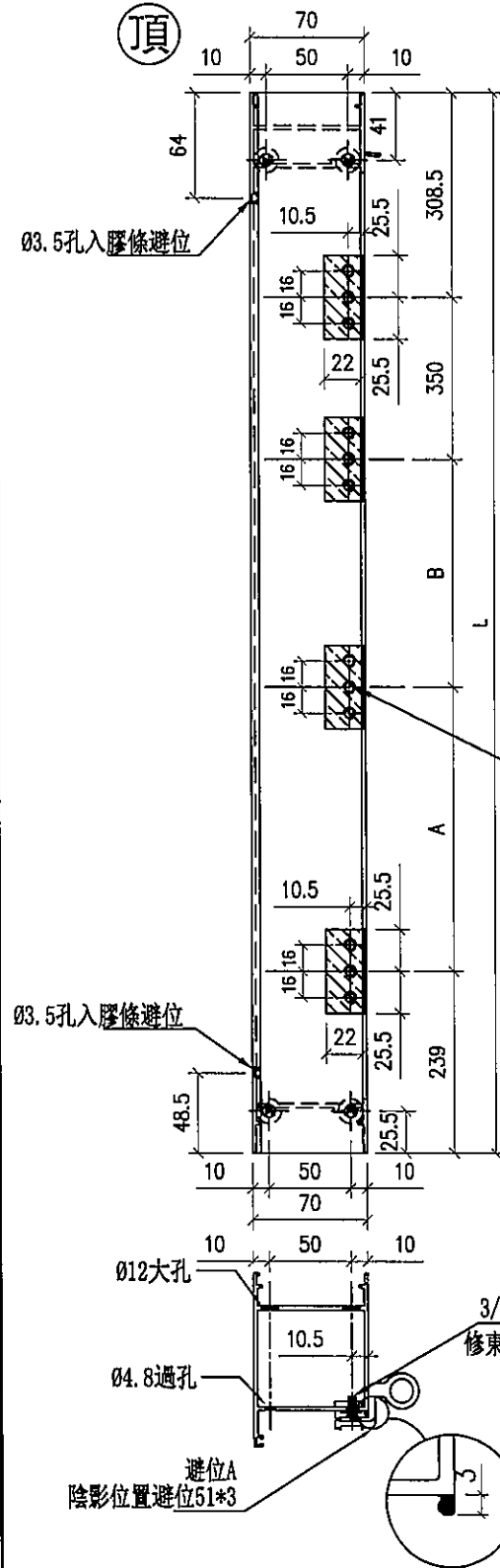


室外

室外

名稱	門框邊企(右)	制圖	周廣志	2024.03.22	修改			
材料	X86267	復核	謝永林	2024.04.01	日期			
顏色	JMQ213457 (古銅)	批准			圖號	X86267-141LR		

工程號 J853 地盤 延坪道2期

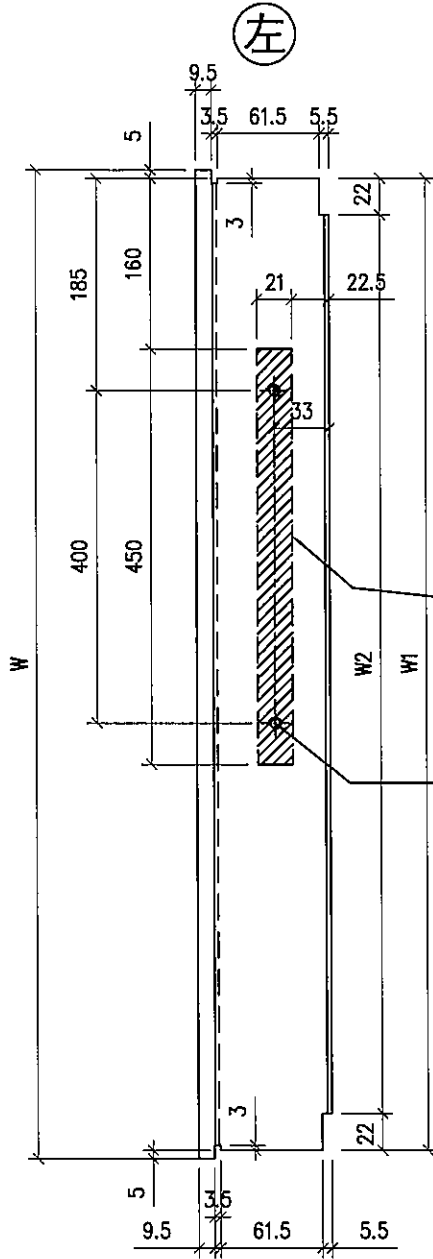


序號	物料編號	數量	L	A	B	窗號	位置
1	86267-141RR	1	2382.5	742.5	742.5	HB3	WC. 30C
2	86267-141RR	1	2382.5	742.5	742.5	HB5	WC. 30C
3	86267-141RR	1	2382.5	742.5	742.5	HB6	WC. 30C
4	86267-141RR	1	2382.5	742.5	742.5	HB7	WC. 30C
5	86267-141RR	1	2382.5	742.5	742.5	HB8	WC. 30C
6	86267-141RR	1	2382.5	742.5	742.5	HC3	WD. 30D
7	86267-141RR	1	2382.5	742.5	742.5	HC5	WD. 30D
8	86267-141RR	1	2382.5	742.5	742.5	HC6	WE. 30E
9	86267-141RR	1	2382.5	742.5	742.5	HD5	WD. 30D
10	86267-141RR	1	2382.5	742.5	742.5	HD6	WD. 30D
11	86267-141RR	1	2382.5	742.5	742.5	HD7	WE. 30E
合計:		11					

室外

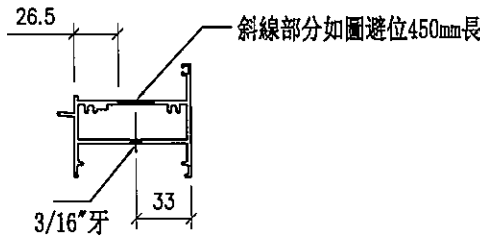
名稱	門框邊企(右)	制圖	周廣志	2024.03.22	修改		
材料	X86267	復核	謝永林	2024.04.01	日期		
顏色	JMQ213457 (古銅)	批准			圖號	X86267-141RR	

序號	物料編號	數量	W	W1	W2	房號	位置
1	86269-141TL	1	739	729	685	HB1	WB. 30B
2	86269-141TL	1	739	729	685	HB2	WB. 30B
3	86269-141TL	1	739	729	685	HC2	WD. 30D1
4	86269-141TL	1	739	729	685	HC1	WG. 30G
5	86269-141TL	1	739	729	685	HD2	WD. 30D1
6	86269-141TL	1	739	729	685	HD3	WD. 30D1
7	86269-141TL	1	739	729	685	HD1	WE. 30E1
合計:		7					



斜線部分如圖避位 (此面)

3/16"牙 (背面)  
修整巴LJ-B53 (2片) 及門鼓限位桿



注意: 此門框頂橫需與門玉頂橫一起配套加工及安裝閉門器

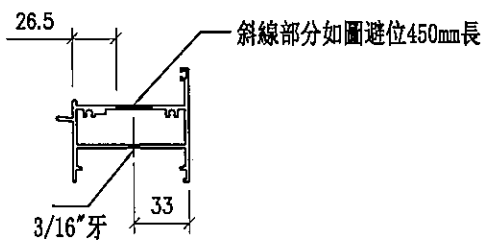
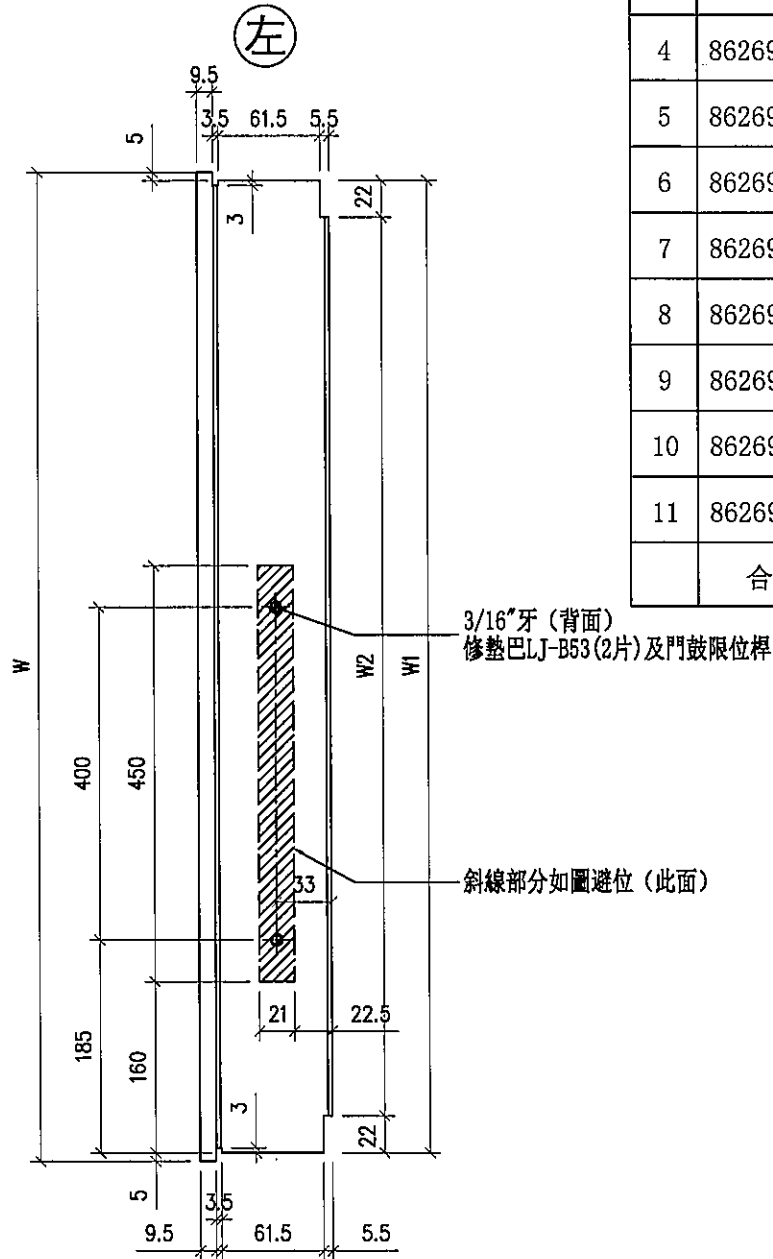
名稱	門框頂橫	制圖	周廣志	2024.03.22	修改		
材料	X86269	復核	謝永林	2024.04.01	日期		
顏色	JMQ213457 (古銅)	批准			圖號	X86269-141TL	



美特鋁質有限公司  
MIDI Aluminium Fabricator Ltd.

工程號 J853 地盤 延坪道2期

序號	物料編號	數量	W	W1	W2	房號	位置
1	86269-141TR	1	739	729	685	HB3	WC. 30C
2	86269-141TR	1	739	729	685	HB5	WC. 30C
3	86269-141TR	1	739	729	685	HB6	WC. 30C
4	86269-141TR	1	739	729	685	HB7	WC. 30C
5	86269-141TR	1	739	729	685	HB8	WC. 30C
6	86269-141TR	1	739	729	685	HC3	WD. 30D
7	86269-141TR	1	739	729	685	HC5	WD. 30D
8	86269-141TR	1	739	729	685	HC6	WE. 30E
9	86269-141TR	1	739	729	685	HD5	WD. 30D
10	86269-141TR	1	739	729	685	HD6	WD. 30D
11	86269-141TR	1	739	729	685	HD7	WE. 30E
合計:		11					

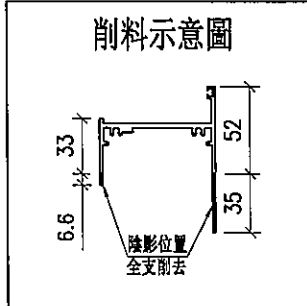
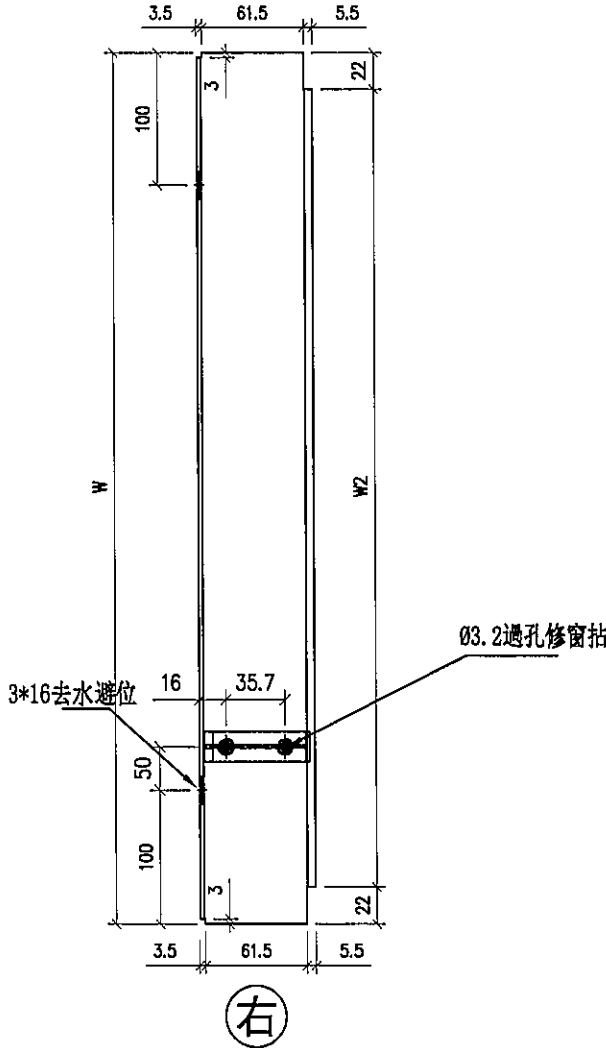
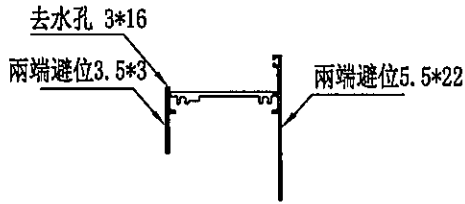


注意: 此門框頂橫需與門玉頂橫一起配套加工及安裝閉門器

名稱	門框頂橫	制圖	周廣志	2024. 03. 22	修改		
材料	X86269	復核	謝永林	2024. 04. 01	日期		
顏色	JMQ213457 (古銅)	批准			圖號	X86269-141TR	

工程號 J853 地盤 延坪道2期

序號	物料編號	數量	W	W2	房號	位置
1	85947-141BL	1	729	685	HB1	WB. 30B
2	85947-141BL	1	729	685	HB2	WB. 30B
3	85947-141BL	1	729	685	HC2	WD. 30D1
4	85947-141BL	1	729	685	HC1	WG. 30G
5	85947-141BL	1	729	685	HD2	WD. 30D1
6	85947-141BL	1	729 <td 685	HD3	WD. 30D1	
7	85947-141BL	1	729	685	HD1	WE. 30E1
合計:		7				

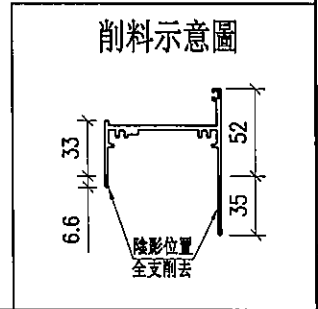
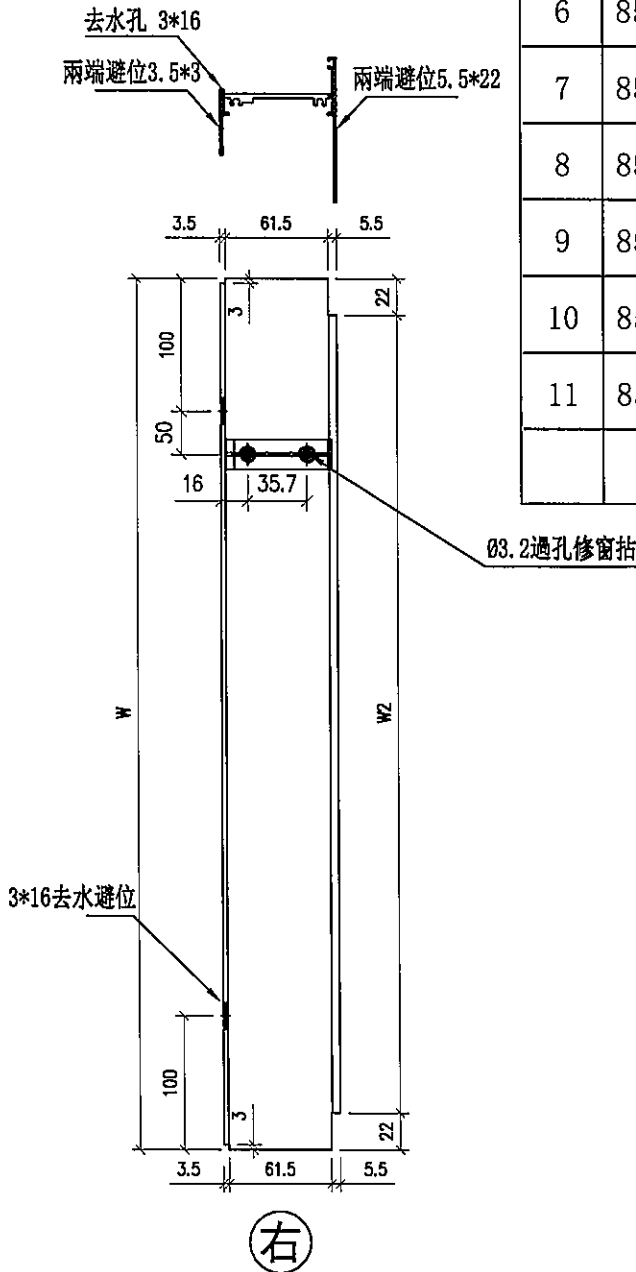


名稱	門框底橫	制圖	周廣志	2024.03.22	修改		
材料	X85947	復核	謝永林	2024.04.01	日期		
顏色	JMQ213457 (古銅)	批准			圖號	X85947-141BL	



工程號 J853 地盤 延坪道2期

序號	物料編號	數量	W	W2	房號	位置
1	85947-141BR	1	729	685	HB3	WC. 30C
2	85947-141BR	1	729	685	HB5	WC. 30C
3	85947-141BR	1	729	685	HB6	WC. 30C
4	85947-141BR	1	729	685	HB7	WC. 30C
5	85947-141BR	1	729	685	HB8	WC. 30C
6	85947-141BR	1	729	685	HC3	WD. 30D
7	85947-141BR	1	729	685	HC5	WD. 30D
8	85947-141BR	1	729	685	HC6	WE. 30E
9	85947-141BR	1	729	685	HD5	WD. 30D
10	85947-141BR	1	729	685	HD6	WD. 30D
11	85947-141BR	1	729	685	HD7	WE. 30E
合計:		11				



名稱	門框底橫	制圖	周廣志	2024.03.22	修改		
材料	X85947	復核	謝永林	2024.04.01	日期		
顏色	JMQ213457 (古銅)	批准			圖號	X85947-141BR	

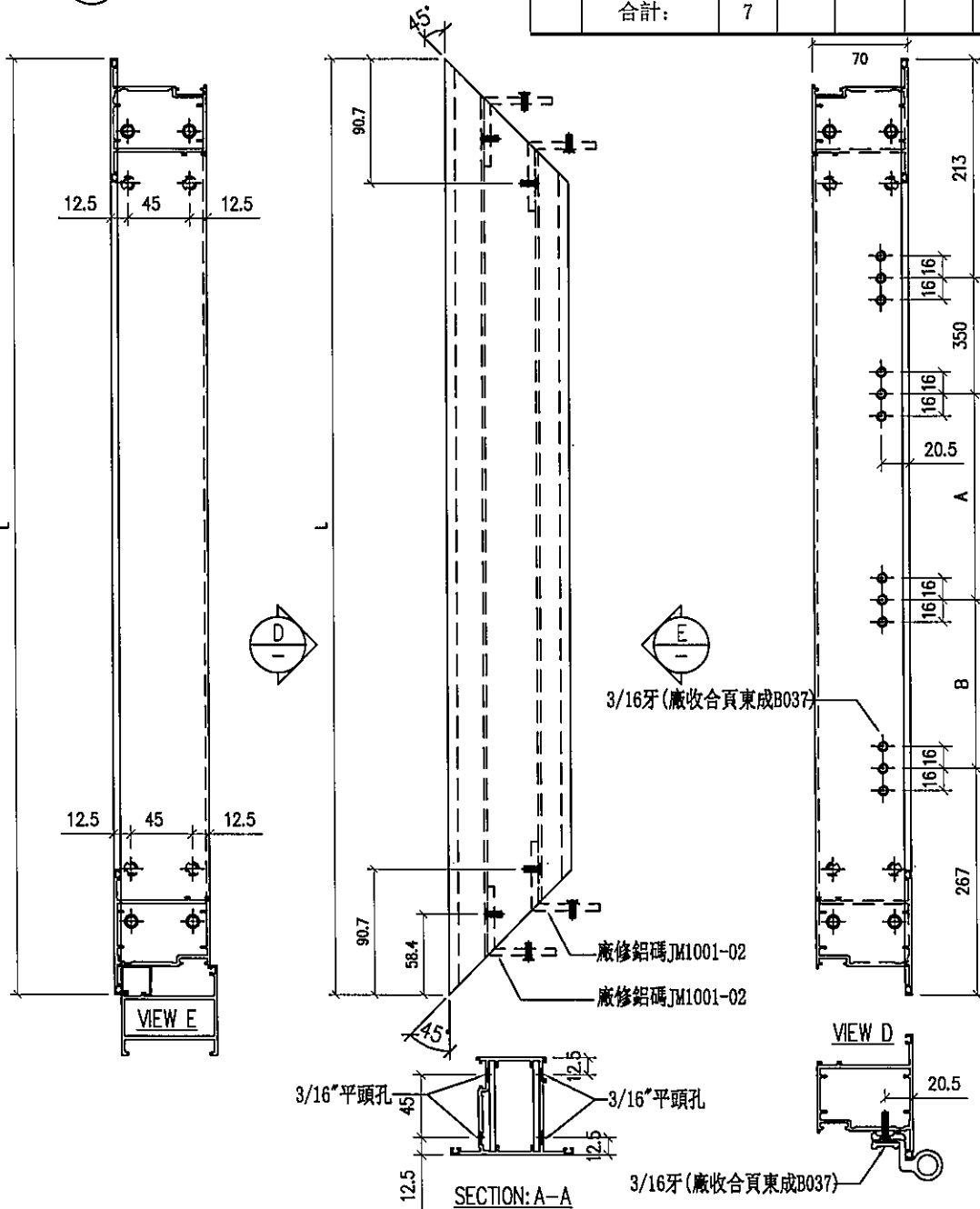


美特鋁質有限公司  
MIDI Aluminium Fabricator Ltd.

工程號 J853 地盤 延坪道2期

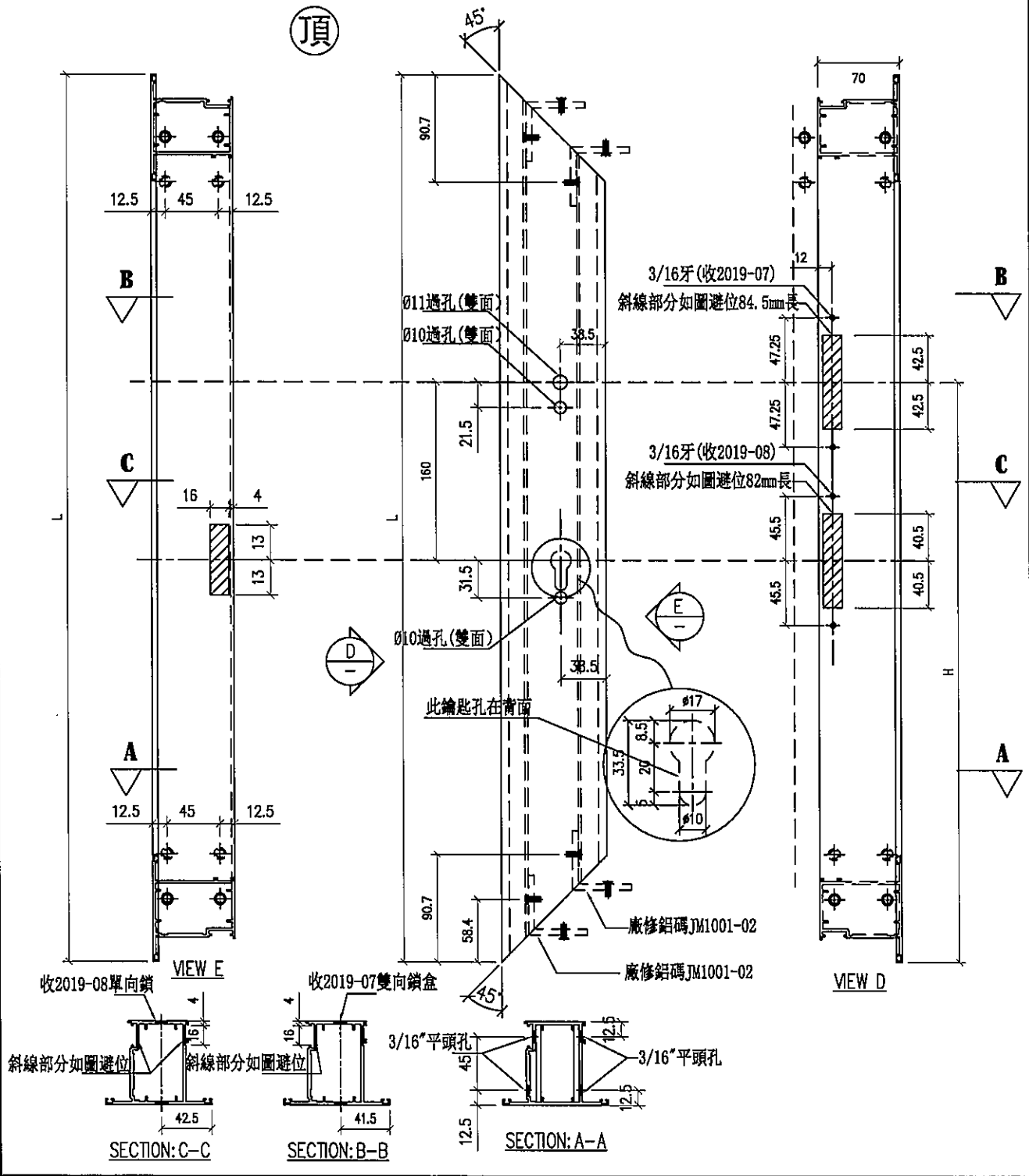
序號	物料編號	數量	L	A	B	房號	位置
1	86268-141LL	1	2315	742.5	742.5	HB1	WB. 30B
2	86268-141LL	1	2315	742.5	742.5	HB2	WB. 30B
3	86268-141LL	1	2315	742.5	742.5	HC2	WD. 30D1
4	86268-141LL	1	2315	742.5	742.5	HC1	WG. 30G
5	86268-141LL	1	2315	742.5	742.5	HD2	WD. 30D1
6	86268-141LL	1	2315	742.5	742.5	HD3	WD. 30D1
7	86268-141LL	1	2315	742.5	742.5	HD1	WE. 30E1
合計:		7					

頂



名稱	FD門玉企	制圖	周廣志	2024.03.22	修改		
材料	X86268	復核	謝永林	2024.04.01	日期		
顏色	JMQ213457 (古銅)	批准			圖號	X86268-141LL	

數據表見後頁



名稱	FD門玉企	制圖	周廣志	2024.03.22	修改		
材料	X86268	復核	謝永林	2024.04.01	日期		
顏色	JMQ213457 (古銅)	批准			圖號	X86268-141RL	



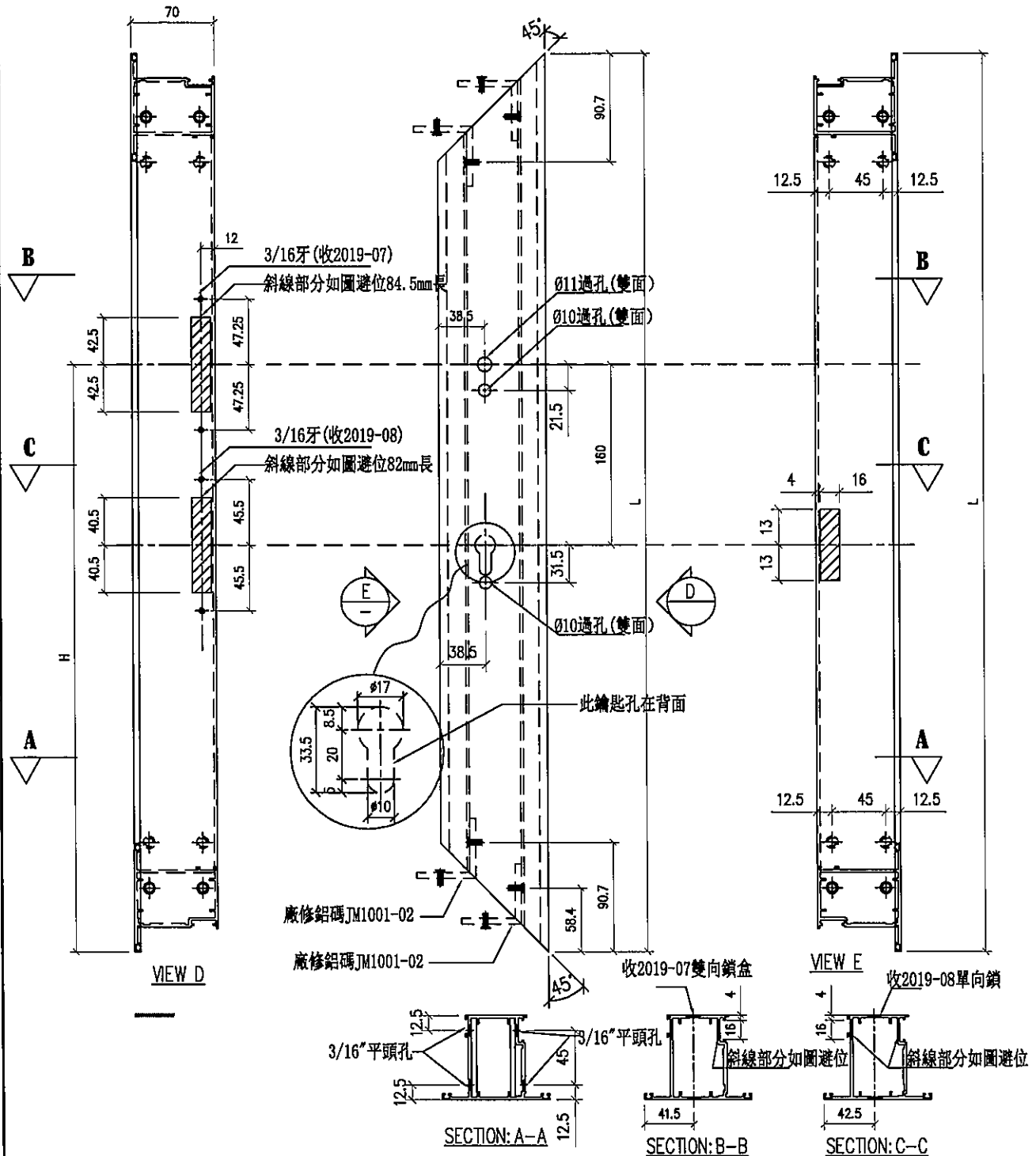
工程號 J853 地盤 延坪道2期

序號	物料編號	數量	L	H	房號	位置
1	86268-141RL	1	2315	1025	HB3	WC. 30C
2	86268-141RL	1	2315	1025	HB5	WC. 30C
3	86268-141RL	1	2315	1025	HB6	WC. 30C
4	86268-141RL	1	2315	1025	HB7	WC. 30C
5	86268-141RL	1	2315	1025	HB8	WC. 30C
6	86268-141RL	1	2315	1025	HC3	WD. 30D
7	86268-141RL	1	2315	1025	HC5	WD. 30D
8	86268-141RL	1	2315	1025	HC6	WE. 30E
9	86268-141RL	1	2315	1025	HD5	WD. 30D
10	86268-141RL	1	2315	1025	HD6	WD. 30D
11	86268-141RL	1	2315	1025	HD7	WE. 30E
	合計:	11				

拆圖見前頁


名稱	FD門玉企	制圖	周廣志	2024.03.22	修改		
材料	X86268	復核	謝永林	2024.04.01	日期		
顏色	JMQ213457 (古銅)	批准			圖號	X86268-141RL(1)	

數據表見後頁



名稱	FD門玉企	制圖	周廣志	2024.03.22	修改		
材料	X86268	復核	謝永林	2024.04.01	日期		
顏色	JMQ213457 (古銅)	批准			圖號	X86268-141LR	

EG-DWG3

 美特鋁質 有限公司 MIDI Aluminium Fabricator Ltd.						
工程號	J853	地盤	延坪道2期			
序號	物料編號	數量	L	H	房號	位置
1	86268-141LR	1	2315	1025	HB1	WB. 30B
2	86268-141LR	1	2315	1025	HB2	WB. 30B
3	86268-141LR	1	2315	1025	HC2	WD. 30D1
4	86268-141LR	1	2315	1025	HC1	WG. 30G
5	86268-141LR	1	2315	1025	HD2	WD. 30D1
6	86268-141LR	1	2315	1025	HD3	WD. 30D1
7	86268-141LR	1	2315	1025	HD1	WE. 30E1
合計:		7				

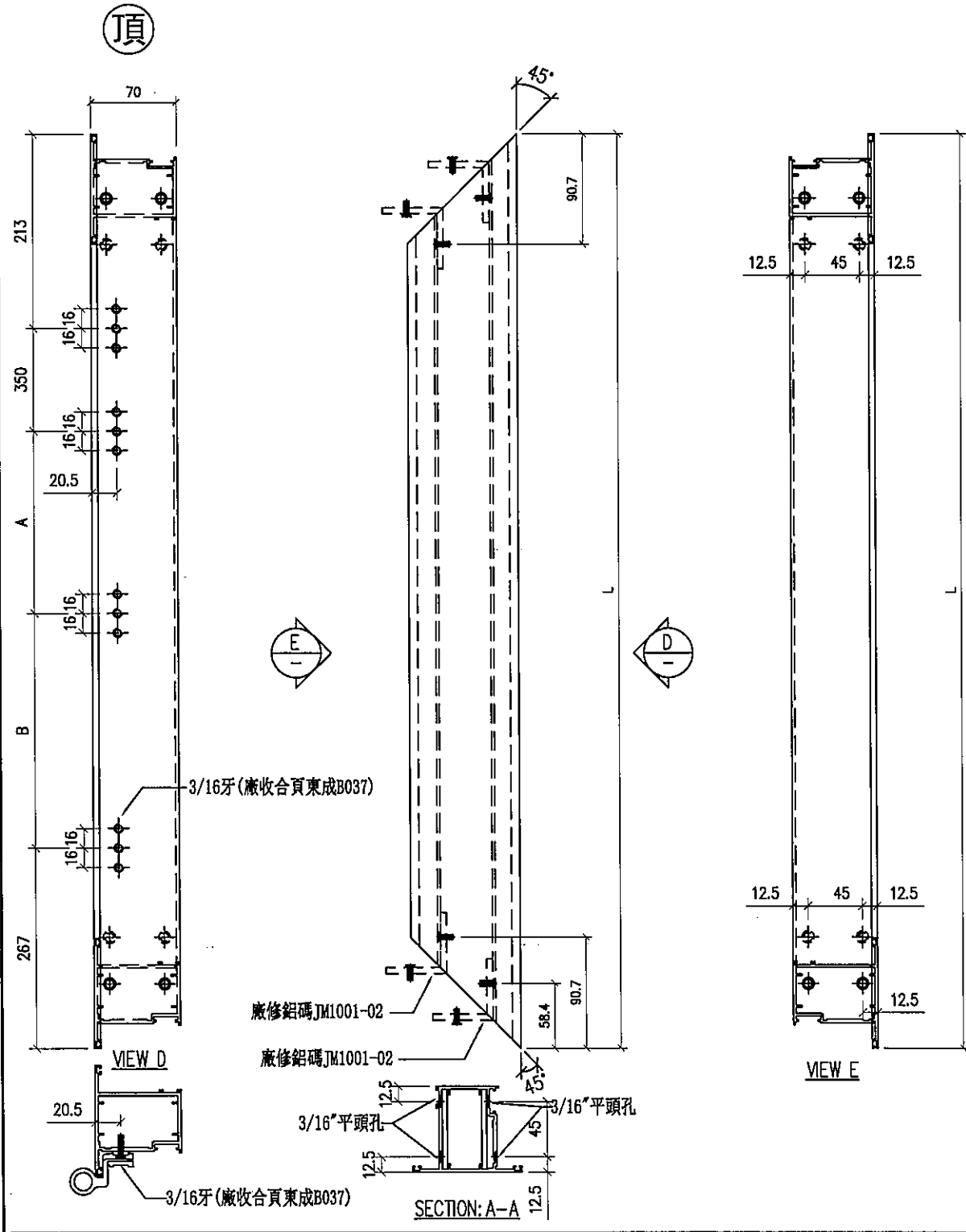
拆圖見前頁

名稱	FD門玉企	制圖	周廣志	2024. 03. 22	修改		
材料	X86268	復核	謝永林	2024. 04. 01	日期		
顏色	JMQ213457 (古銅)	批准			圖號	X86268-141LR(1)	



工程號	J853	地盤	延坪道2期
-----	------	----	-------

數據表見後頁



名稱	FD門玉企	制圖	周廣志	2024.03.22	修改		
材料	X86268	復核	謝永林	2024.04.01	日期		
顏色	JMQ213457 (古銅)	批准			圖號	X86268-141RR	



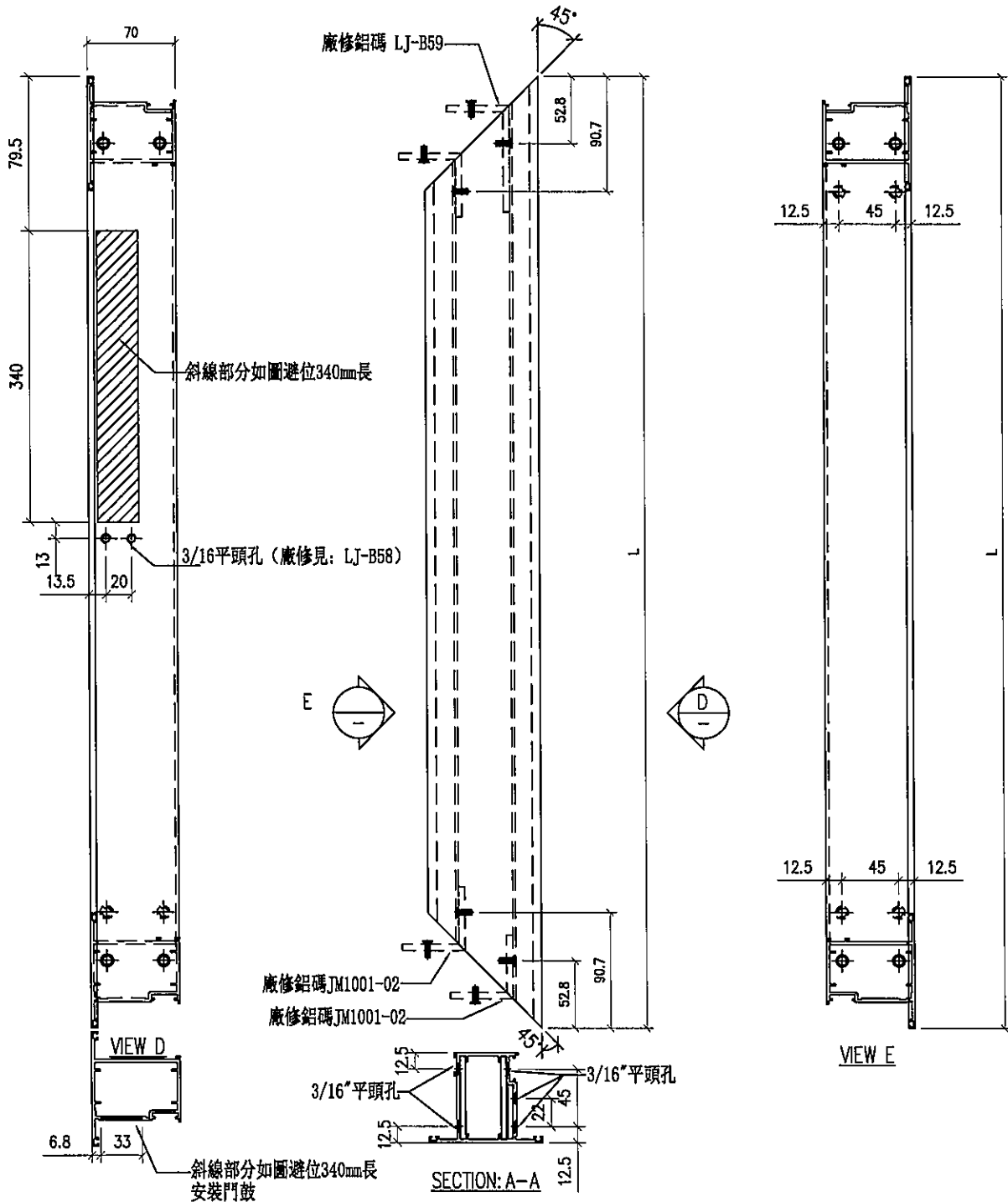
工程號 J853 地盤 延坪道2期

序號	物料編號	數量	L	A	B	房號	位置
1	86268-141RR	1	2315	742.5	742.5	HB3	WC. 30C
2	86268-141RR	1	2315	742.5	742.5	HB5	WC. 30C
3	86268-141RR	1	2315	742.5	742.5	HB6	WC. 30C
4	86268-141RR	1	2315	742.5	742.5	HB7	WC. 30C
5	86268-141RR	1	2315	742.5	742.5	HB8	WC. 30C
6	86268-141RR	1	2315	742.5	742.5	HC3	WD. 30D
7	86268-141RR	1	2315	742.5	742.5	HC5	WD. 30D
8	86268-141RR	1	2315	742.5	742.5	HC6	WE. 30E
9	86268-141RR	1	2315	742.5	742.5	HD5	WD. 30D
10	86268-141RR	1	2315	742.5	742.5	HD6	WD. 30D
11	86268-141RR	1	2315	742.5	742.5	HD7	WE. 30E
	合計:	11					

拆圖見前頁

名稱	FD門玉企	制圖	周廣志	2024.03.22	修改		
材料	X86268	復核	謝永林	2024.04.01	日期		
顏色	JMQ213457 (古銅)	批准			圖號	X86268-141RR(1)	

數據表見後頁



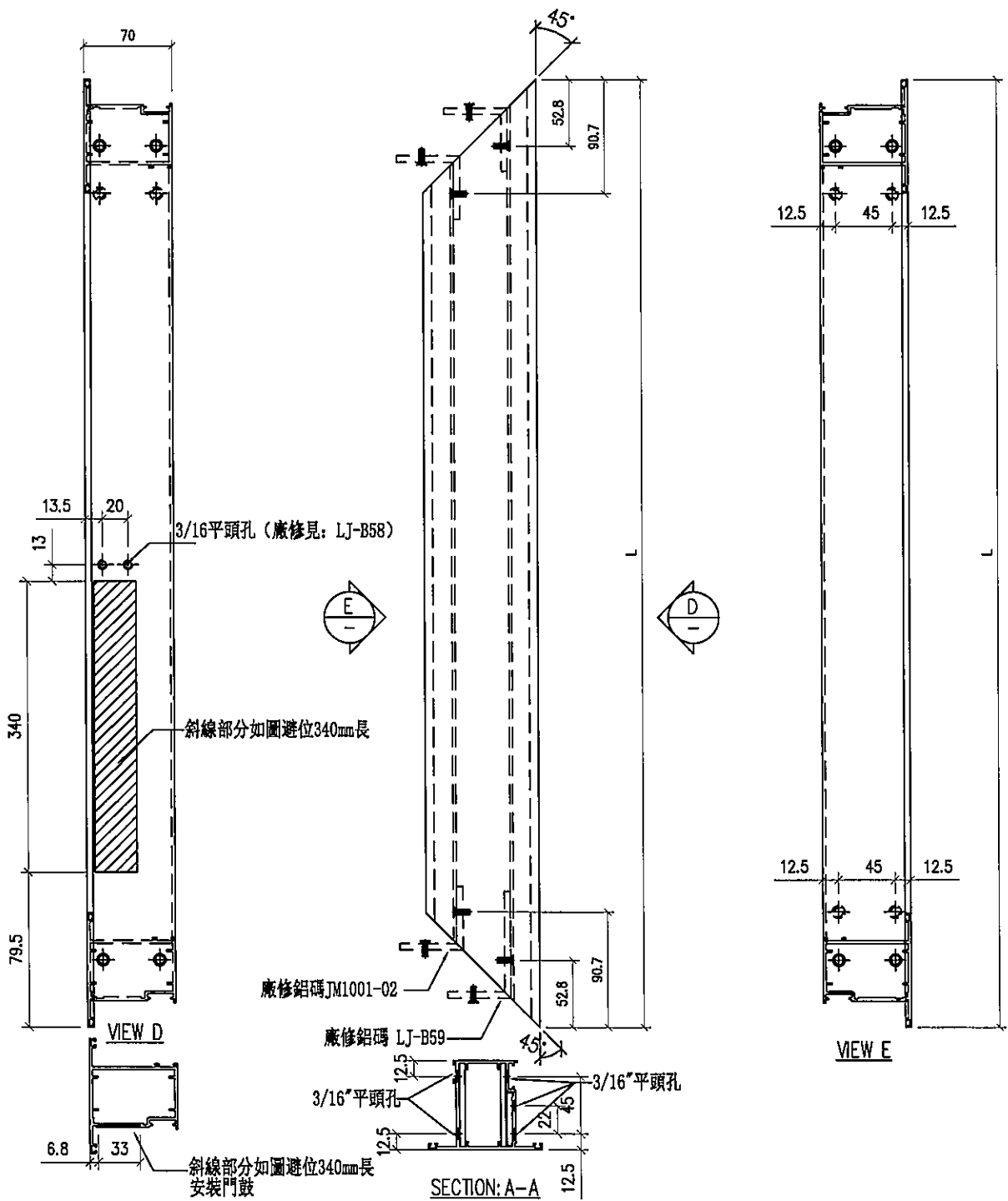
名稱	FD門玉頂橫	制圖	周廣志	2024.03.22	修改		
材料	X86268	復核	謝永林	2024.04.01	日期		
顏色	JMQ213457 (古銅)	批准			圖號	X86268-141TL	

 美特鋁質 有限公司 MIDI Aluminium Fabricator Ltd.							
工程號	J853	地盤	延坪道2期				
序號	物料編號	數量	L	房號	位置		
1	86268-141TL	1	737	HB1	WB. 30B		
2	86268-141TL	1	737	HB2	WB. 30B		
3	86268-141TL	1	737	HC2	WD. 30D1		
4	86268-141TL	1	737	HC1	WG. 30G		
5	86268-141TL	1	737	HD2	WD. 30D1		
6	86268-141TL	1	737	HD3	WD. 30D1		
7	86268-141TL	1	737	HD1	WE. 30E1		
合計:		7					
<div style="border: 2px solid black; padding: 10px; width: fit-content; margin: 0 auto;">拆圖見前頁</div>							
名稱	FD門玉頂橫	制圖	周廣志	2024. 03. 22	修改		
材料	X86268	復核	謝永林	2024. 04. 01	日期		
顏色	JMQ213457 (古銅)	批准			圖號	X86268-141TL(1)	



工程號	J853	地盤	延坪道2期
-----	------	----	-------

數據表見後頁



名稱	FD門玉頂橫	制圖	周廣志	2024.03.22	修改		
材料	X86268	復核	謝永林	2024.04.01	日期		
顏色	JMQ213457 (古銅)	批准			圖號	X86268-141TR	



美特鋁質 有限公司  
MIDI Aluminium Fabricator Ltd.

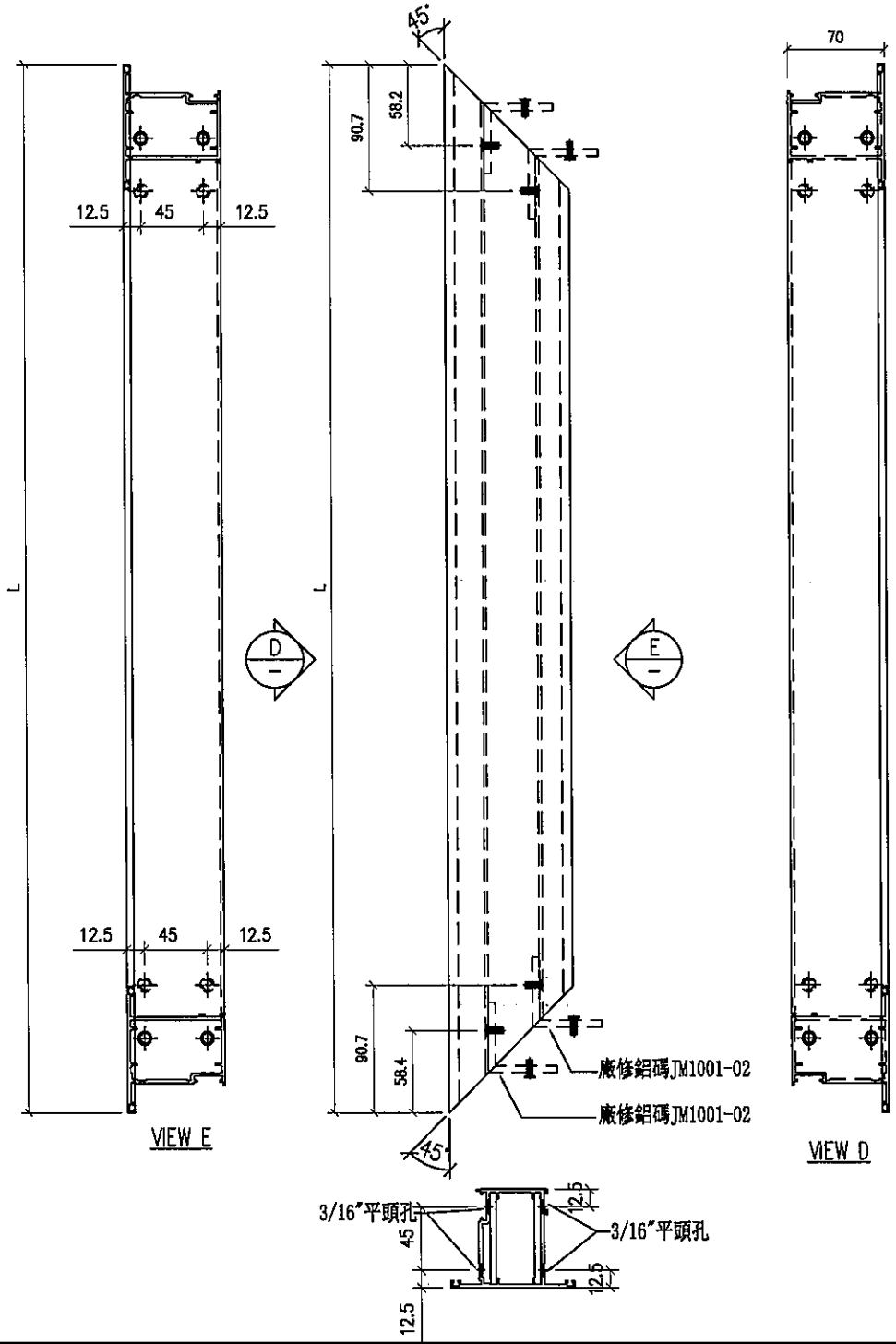
工程號 J853 地盤 延坪道2期

序號	物料編號	數量	L	房號	位置
1	86268-141TR	1	737	HB3	WC. 30C
2	86268-141TR	1	737	HB5	WC. 30C
3	86268-141TR	1	737	HB6	WC. 30C
4	86268-141TR	1	737	HB7	WC. 30C
5	86268-141TR	1	737	HB8	WC. 30C
6	86268-141TR	1	737	HC3	WD. 30D
7	86268-141TR	1	737	HC5	WD. 30D
8	86268-141TR	1	737	HC6	WE. 30E
9	86268-141TR	1	737	HD5	WD. 30D
10	86268-141TR	1	737	HD6	WD. 30D
11	86268-141TR	1	737	HD7	WE. 30E
合計:		11			

拆圖見前頁

名稱	FD門玉頂橫	制圖	周廣志	2024.03.22	修改		
材料	X86268	復核	謝永林	2024.04.01	日期		
顏色	JMQ213457 (古銅)	批准			圖號	X86268-141TR(1)	

數據表見後頁



名稱	FD門玉底橫	制圖	周廣志	2024.03.22	修改			
材料	X86268	復核	謝永林	2024.04.01	日期			
顏色	JMQ213457 (古銅)	批准			圖號	X86268-141BL		



美特鋁質 有限公司  
MIDI Aluminium Fabricator Ltd.

工程號 J853 地盤 延坪道2期

序號	物料編號	數量	L	房號	位置
1	86268-141BL	1	737	HB1	WB. 30B
2	86268-141BL	1	737	HB2	WB. 30B
3	86268-141BL	1	737	HB3	WC. 30C
4	86268-141BL	1	737	HB5	WC. 30C
5	86268-141BL	1	737	HB6	WC. 30C
6	86268-141BL	1	737	HB7	WC. 30C
7	86268-141BL	1	737	HB8	WC. 30C
8	86268-141BL	1	737	HC2	WD. 30D1
9	86268-141BL	1	737	HC1	WG. 30G
10	86268-141BL	1	737	HC3	WD. 30D
11	86268-141BL	1	737	HC5	WD. 30D
12	86268-141BL	1	737	HC6	WE. 30E
13	86268-141BL	1	737	HD2	WD. 30D1
14	86268-141BL	1	737	HD3	WD. 30D1
15	86268-141BL	1	737	HD1	WE. 30E1
16	86268-141BL	1	737	HD5	WD. 30D
17	86268-141BL	1	737	HD6	WD. 30D
18	86268-141BL	1	737	HD7	WE. 30E
	合計:	18			

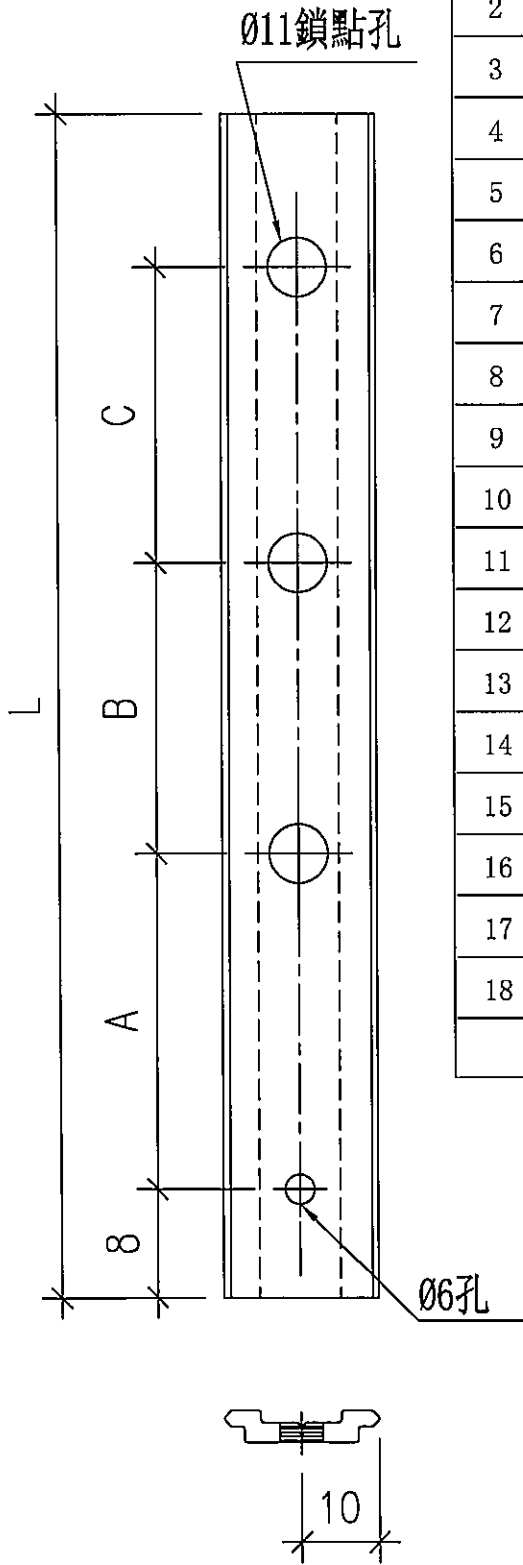
拆圖見前頁

名稱	FD門玉底橫	制圖	周廣志	2024.03.22	修改			
材料	X86268	復核	謝永林	2024.04.01	日期			
顏色	JMQ213457 (古銅)	批准			圖號	X86268-141BL(1)		



美特鋁質 有限公司  
MIDI Aluminium Fabricator

工程號 J853 地盤 延坪道2期



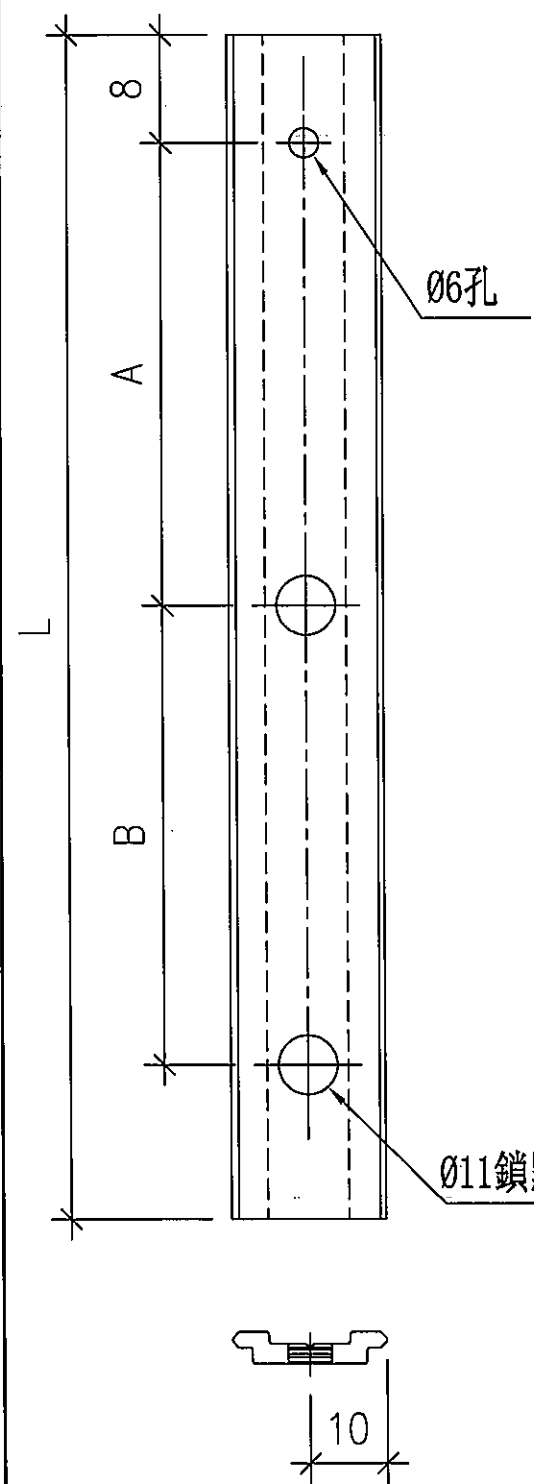
序號	物料編號	房號	位置	數量	L	A	B	C
1	85964-B141	HB1	WB. 30B	1	1119	76	490	490
2	85964-B141	HB2	WB. 30B	1	1119	76	490	490
3	85964-B141	HB3	WC. 30C	1	1119	76	490	490
4	85964-B141	HB5	WC. 30C	1	1119	76	490	490
5	85964-B141	HB6	WC. 30C	1	1119	76	490	490
6	85964-B141	HB7	WC. 30C	1	1119	76	490	490
7	85964-B141	HB8	WC. 30C	1	1119	76	490	490
8	85964-B141	HC2	WD. 30D1	1	1119	76	490	490
9	85964-B141	HC1	WG. 30G	1	1119	76	490	490
10	85964-B141	HC3	WD. 30D	1	1119	76	490	490
11	85964-B141	HC5	WD. 30D	1	1119	76	490	490
12	85964-B141	HC6	WE. 30E	1	1119	76	490	490
13	85964-B141	HD2	WD. 30D1	1	1119	76	490	490
14	85964-B141	HD3	WD. 30D1	1	1119	76	490	490
15	85964-B141	HD1	WE. 30E1	1	1119	76	490	490
16	85964-B141	HD5	WD. 30D	1	1119	76	490	490
17	85964-B141	HD6	WD. 30D	1	1119	76	490	490
18	85964-B141	HD7	WE. 30E	1	1119	76	490	490
			合計	18				

名稱	多鎖點拉巴	制圖	周廣志	2024. 03. 22	修改			
材料	X85964	復核	謝永林	2024. 04. 01	日期			
顏色	JMQ213457 (古銅)	批准			圖號	85964-B141		



工程號 J853 地盤 延坪道2期

序號	物料編號	房號	位置	數量	L	A	B
1	85964-C141	HB1	WB. 30B	1	694	86	545
2	85964-C141	HB2	WB. 30B	1	694	86	545
3	85964-C141	HB3	WC. 30C	1	694	86	545
4	85964-C141	HB5	WC. 30C	1	694	86	545
5	85964-C141	HB6	WC. 30C	1	694	86	545
6	85964-C141	HB7	WC. 30C	1	694	86	545
7	85964-C141	HB8	WC. 30C	1	694	86	545
8	85964-C141	HC2	WD. 30D1	1	694	86	545
9	85964-C141	HC1	WG. 30G	1	694	86	545
10	85964-C141	HC3	WD. 30D	1	694	86	545
11	85964-C141	HC5	WD. 30D	1	694	86	545
12	85964-C141	HC6	WE. 30E	1	694	86	545
13	85964-C141	HD2	WD. 30D1	1	694	86	545
14	85964-C141	HD3	WD. 30D1	1	694	86	545
15	85964-C141	HD1	WE. 30E1	1	694	86	545
16	85964-C141	HD5	WD. 30D	1	694	86	545
17	85964-C141	HD6	WD. 30D	1	694	86	545
18	85964-C141	HD7	WE. 30E	1	694	86	545
			合計	18			



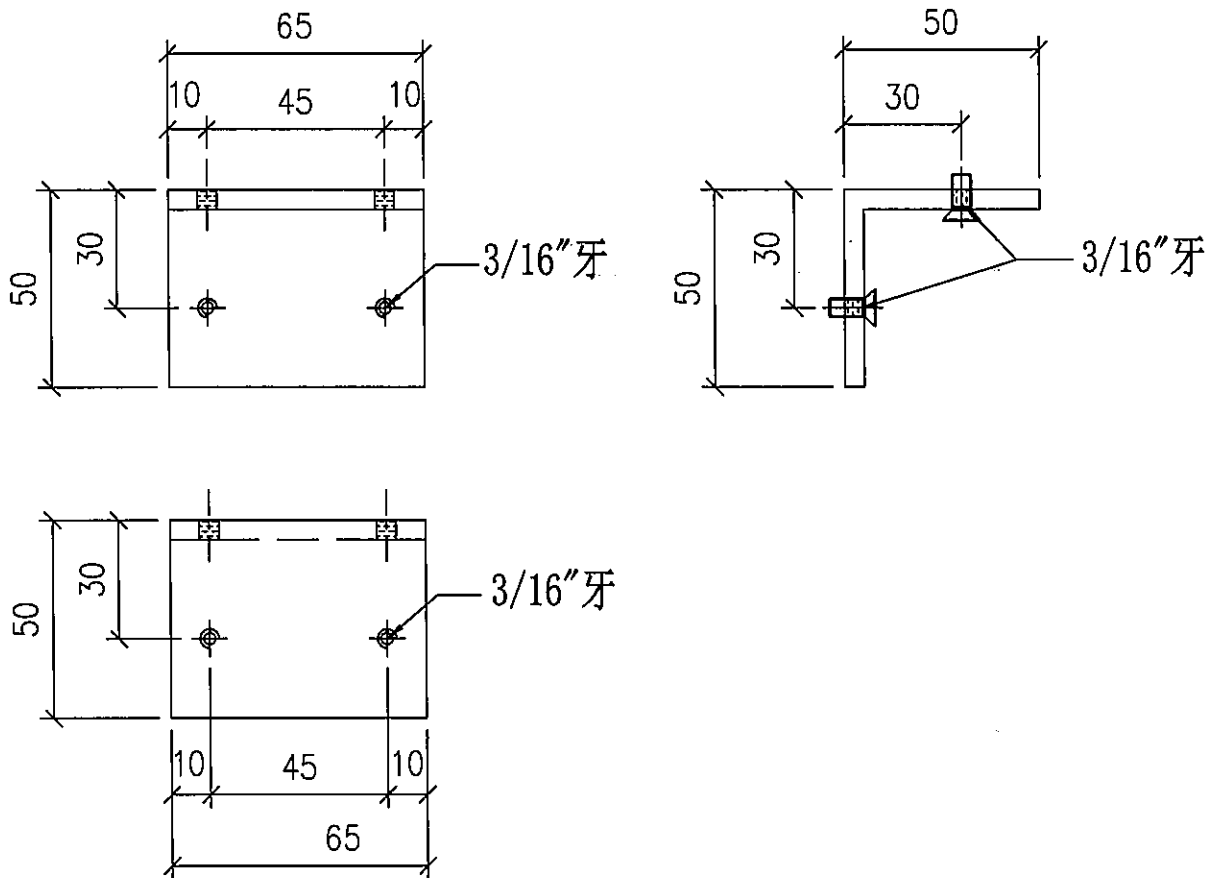
名稱	多鎖點拉巴	制圖	周廣志	2024.03.22	修改		
材料	X85964	復核	謝永林	2024.04.01	日期		
顏色	JMQ213457 (古銅)	批准			圖號	85964-C141	



美特鋁質 有限公司  
MIDI Aluminium Fabricator Ltd.

序号	物料編號	數量	位置
01	JM1001-02	144	FD門玉組裝

工程號	J853	地盤	延坪道2期
-----	------	----	-------

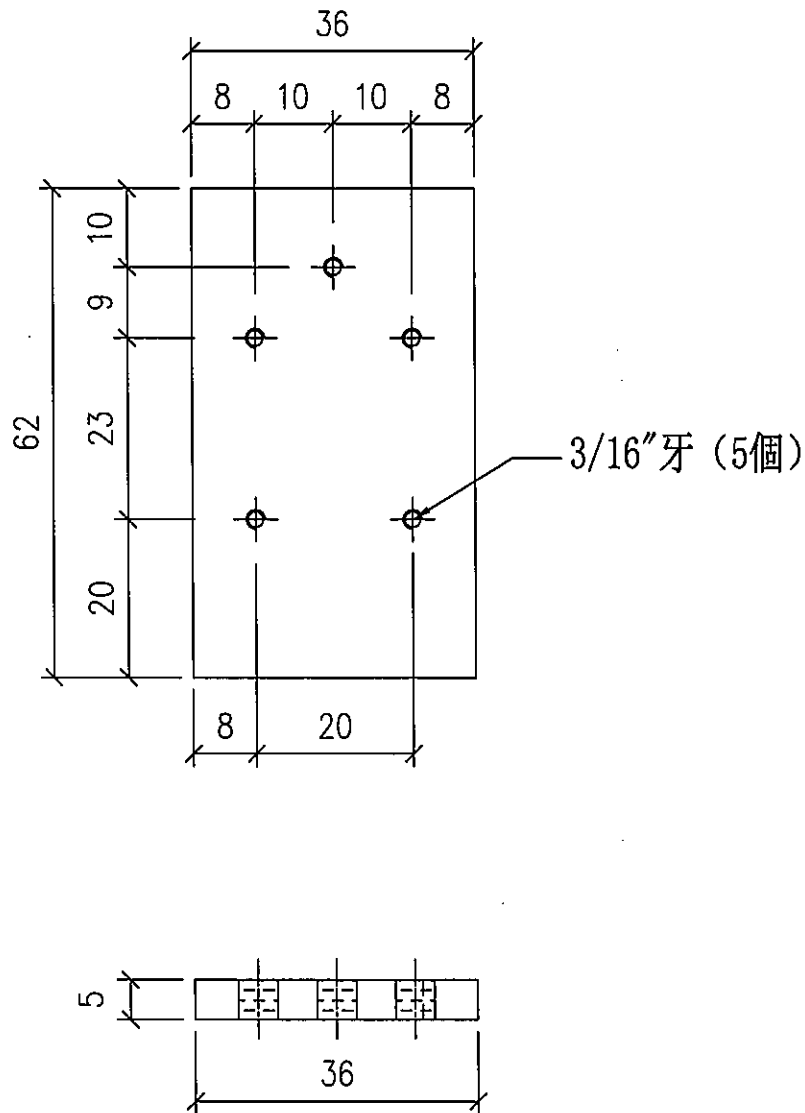


名稱	門玉鋁碼	制圖	周廣志	2024.03.22	修改			
材料	JM1001(50*50*5鋁角)	復核	謝永林	2024.04.01	日期			
顏色	鉻化	批准			圖號	JM1001-2		



序号	物料編號	數量	位置
01	LJ-B58	18	門玉頂橫收門鼓墊巴用

工程號	J853	地盤	延坪道2期
-----	------	----	-------

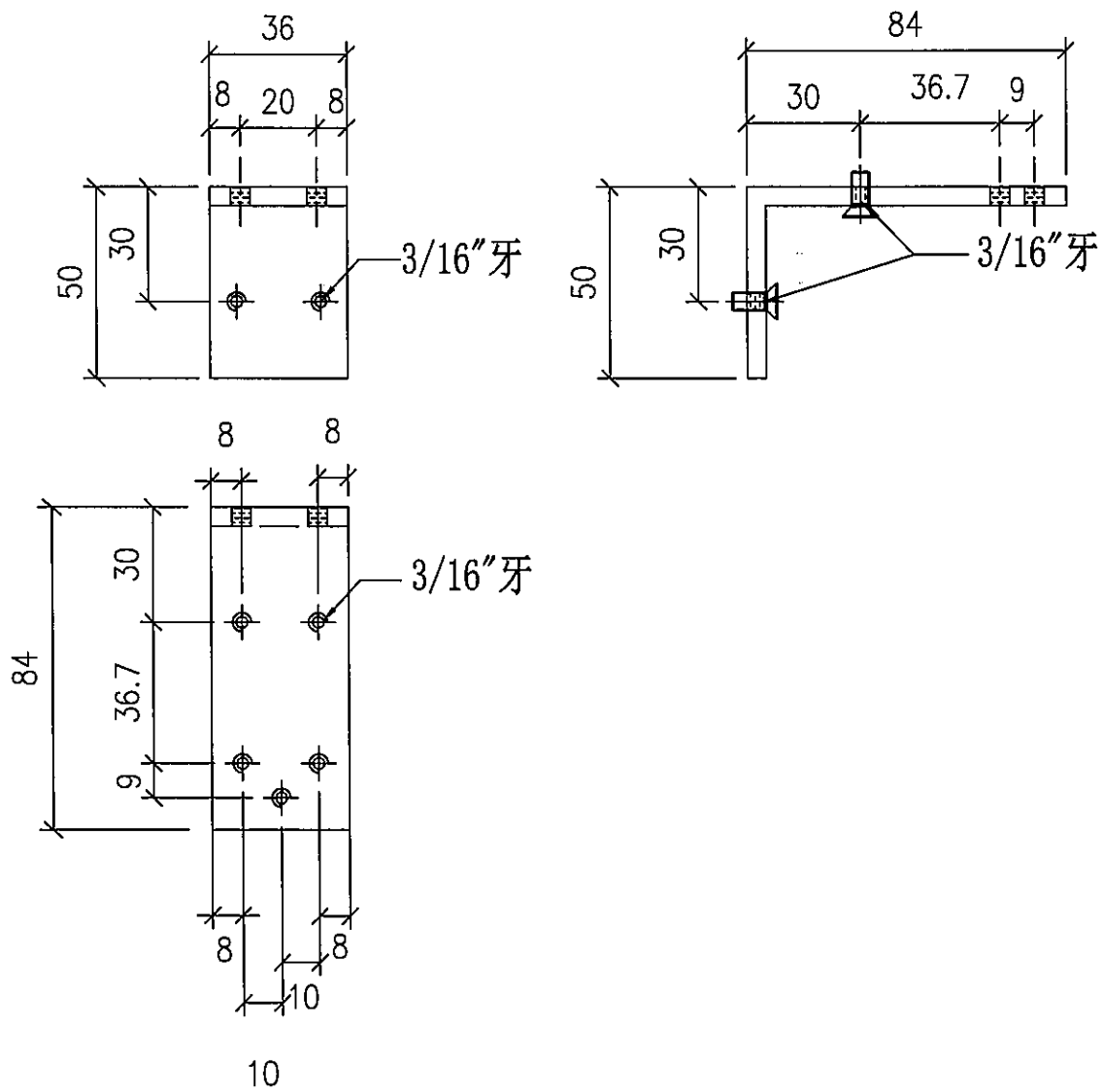


名稱	門玉氣鼓墊巴	制圖	周廣志	2024.03.22	修改		
材料	5mm厚鋁巴(餘料)	復核	謝永林	2024.04.01	日期		
顏色	鍍化	批准			圖號	LJ-B58	



序号	物料編號	數量	位置
01	LJ-B59	18	門玉頂橫收門鼓位用

工程號	J853	地盤	延坪道2期
-----	------	----	-------

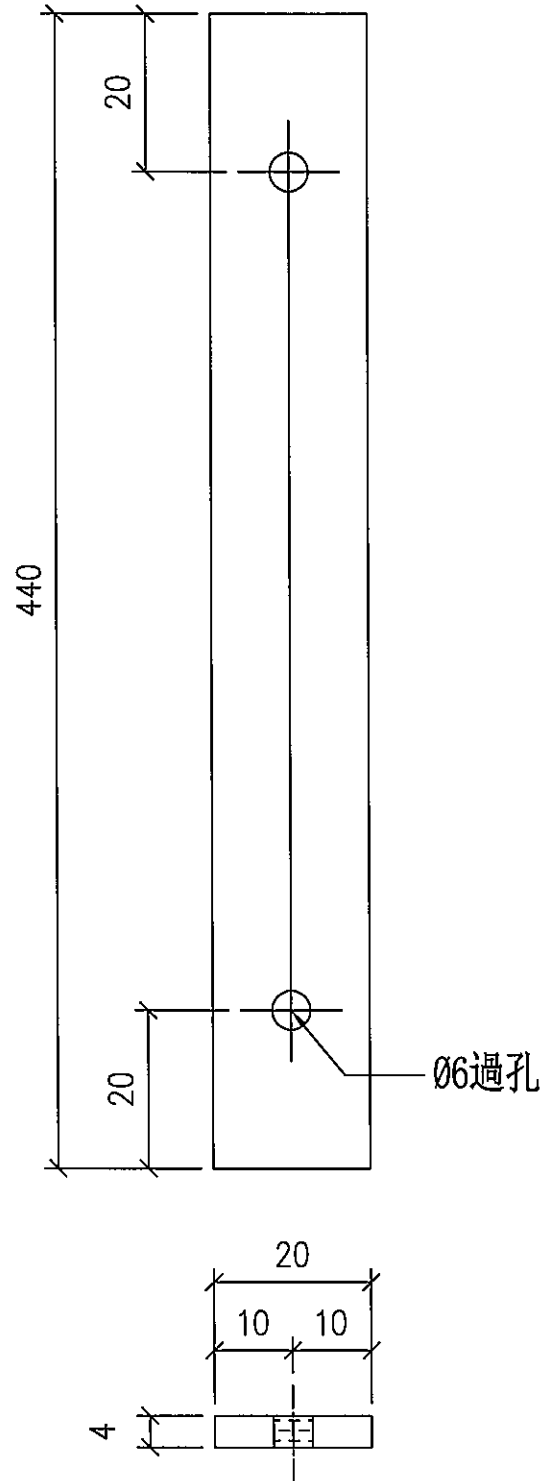


名稱	門玉組裝鋁碼	制圖	周廣志	2024.03.22	修改		
材料	50*84*5mm厚鋁角(用餘料)	復核	謝永林	2024.04.01	日期		
顏色	鉻化	批准			圖號	LJ-B59	



**美特鋁質 有限公司**  
 MIDI Aluminium Fabricator Ltd.

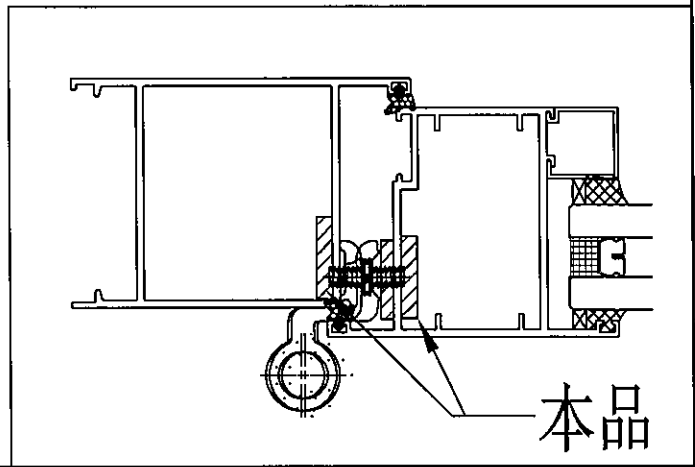
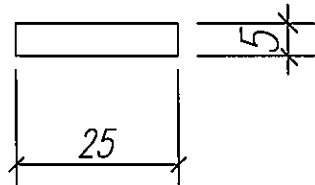
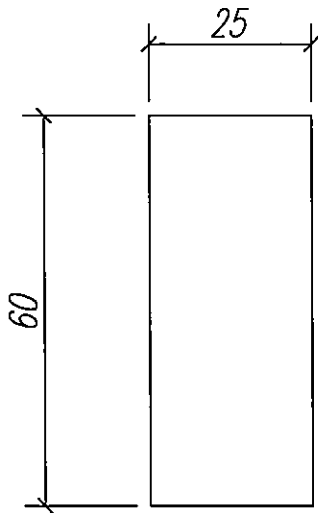
序号	物料編號	數量	位置
01	LJ-B53	36	門框頂橫收門鼓位用

工程號	J853	地盤	延坪道2期
-----	------	----	-------



名稱	門鼓墊巴	制圖	周廣志	2024.03.22	修改			
材料	4mm厚鋁巴(用餘料)	復核	謝永林	2024.04.01	日期			
顏色	鍍化	批准			圖號	LJ-B53		

 <b>美特鋁質 有限公司</b> MIDI Aluminium Fabricator Ltd.				序号	物料編號	數量
				01	2305-A	144
工程號	J853	地盤	延坪道2期			



加工：由工廠自配孔位

名稱	合頁墊巴	制圖	周廣志	2024.03.22	修改		
材料	25*5mm厚鋁巴	復核	謝永林	2024.04.01	日期		
顏色	鉻化	批准			圖號	2305-A	



美特鋁質 有限公司  
MIDI Aluminium Fabricator Ltd.

序号

物料編號

數量

01

2305-B

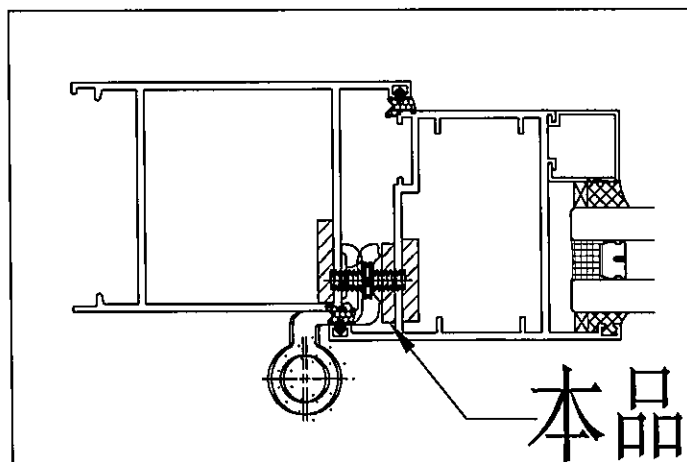
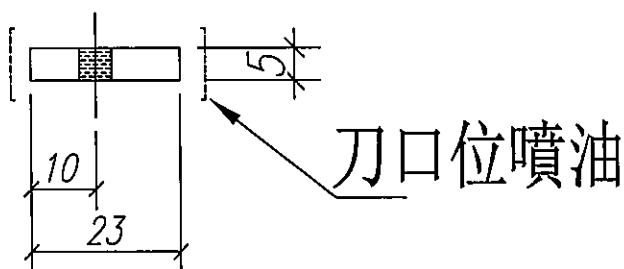
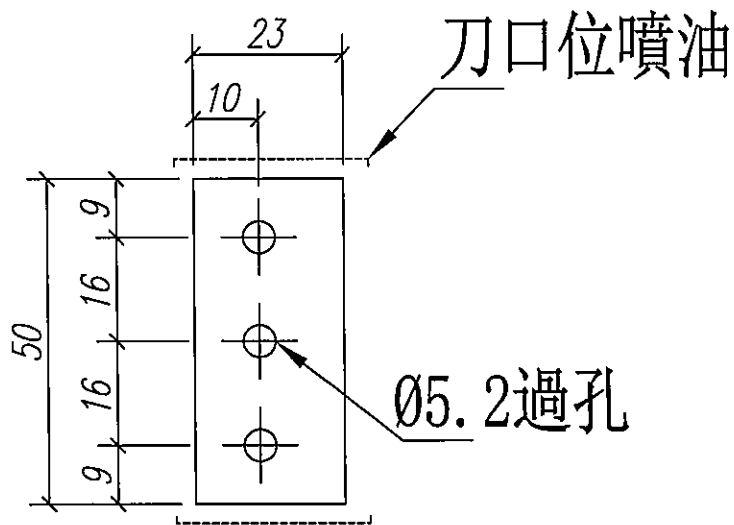
72

工程號

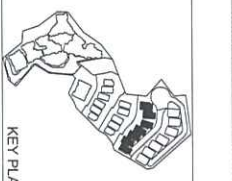
J853

地盤

延坪道2期



名稱	合頁墊巴	制圖	周廣志	2024.03.22	修改			
材料	23*5mm厚鋁巴	復核	謝永林	2024.04.01	日期			
顏色	鉻化	批准			圖號	2305-B		



CLIENT : SHIMAO GROUP HOLDINGS LIMITED

ARCHITECT : WONG TUNG & PARTNERS LIMITED

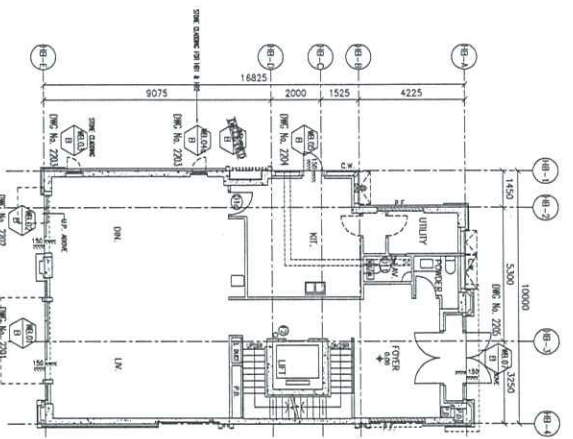
MAIN CONTRACTOR : 協興建築有限公司 HING HING CONSTRUCTION CO LTD

STRUCTURAL ENGINEER : C M WONG & ASSOCIATES LTD HING HING CONSTRUCTION CO LTD

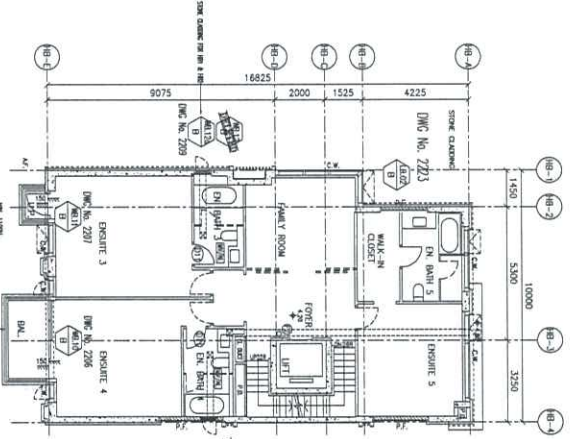
FAÇADE CONSULTANT : WEINHARDT

NOTE : 1. ALL DIMENSIONS ARE IN mm. 2. ALL DIMENSIONS ARE VERIFIED FROM OUTSIDE BEFORE FABRICATION.

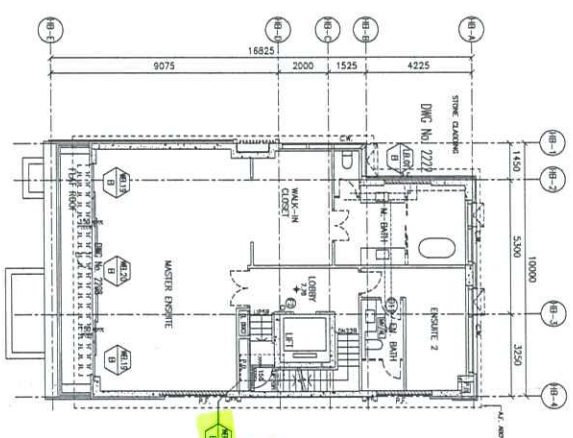
LEGEND : 1. F.F.L. -- FINISHED FLOOR LEVEL. 2. S.F.L. -- STRUCTURAL FLOOR LEVEL. 3. R.C. -- REINFORCED CONCRETE. 4. R.C. STRUCTURAL ELEMENT. 5. COIL / BEAM / SLAB IS (UNDER SEPARATED SUBMISSION)



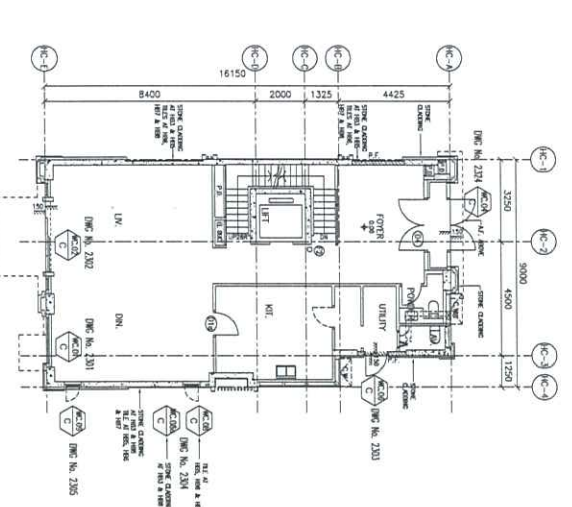
HOUSE TYPE B - G/F PLAN (HOUSE NO. HB1 & HB2)



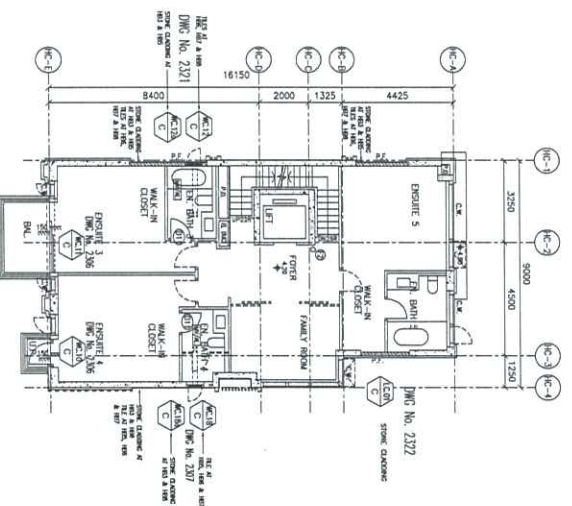
HOUSE TYPE B - 1/F PLAN (HOUSE NO. HB1 & HB2)



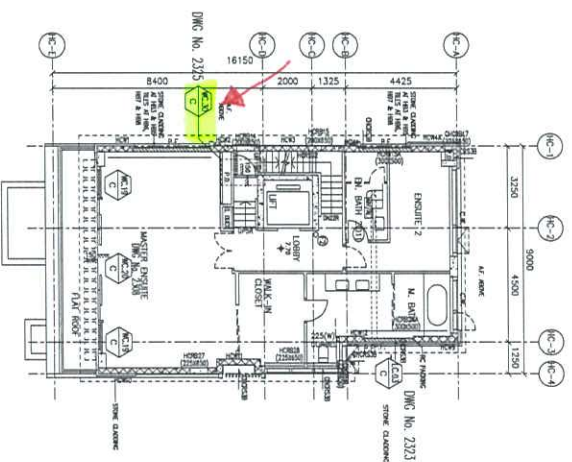
HOUSE TYPE B - 2/F PLAN (HOUSE NO. HB1 & HB2)



HOUSE TYPE C - G/F PLAN (HOUSE NO. HB3, HB5, HB6, HB7 & HB8)



HOUSE TYPE C - 1/F PLAN (HOUSE NO. HB3, HB5, HB6, HB7 & HB8)



HOUSE TYPE C - 2/F PLAN (HOUSE NO. HB3, HB5, HB6, HB7 & HB8)

HOUSE TYPE B & C FLOOR LEVEL SCHEDULE

HOUSE NO.	GF (m)	1/F (m)	2/F (m)
HB1	+175.80	+180.20	+183.80
HB2	+175.80	+180.20	+183.80
HB3	+175.70	+181.20	+184.70
HB5	+175.60	+182.50	+185.50
HB6	+175.60	+182.50	+185.50
HB7	+175.60	+183.10	+186.60
HB8	+175.60	+183.20	+187.00

DESIGN BY : 華特經貿有限公司 MIDELI ARCHITECTURE PRACTICE LTD. 610 Cheung Kuo Ling Road, Kowloon. TEL: (852) 27272268. DWG NO. : 4853-S0-1HW-1002. REV. : C

TITLE : LOCATION PLAN FOR HOUSE IN-SITU ALUM. WINDOW DEVELOPMENT AT N.K.I.L. 6542 YIN PING ROAD KOMLON.

PROJECT : PROPOSED RESIDENTIAL DEVELOPMENT AT N.K.I.L. 6542 YIN PING ROAD KOMLON.

JOB NO. : J-853

NO.	DATE	REVISION
C	26/07/2024	REVISION SUBJECT TO ARCHT. COMMENT
B	15/11/2023	GENERAL REVISION
A	08/07/2023	GENERAL REVISION



KEY PLAN

CLIENT : SHIMAO GROUP HOLDINGS LIMITED

ARCHITECT : WFP WONG FUNG PING & PARTNERS LIMITED

MAIN CONTRACTOR : 協興建築有限公司 HIP HING CONSTRUCTION CO LTD

STRUCTURAL ENGINEER : C M WONG & ASSOCIATES LTD 黃志明建築工程師有限公司

FAÇADE CONSULTANT : ICMA



NOTE :  
 1. ALL DIMENSIONS ARE IN mm.  
 2. ALL DIMENSIONS ARE TAKEN FROM OUTSIDE.  
 3. ALL DIMENSIONS TO BE VERIFIED ON SITE BEFORE FABRICATION.

LEGEND :

- ① DETAIL WORK NO.
- ② REFER SHEET NO.
- 1. F.F.L. -- FINISHED FLOOR LEVEL
- 2. S.F.L. -- STRUCTURAL FLOOR LEVEL
- 3. Ⓞ -- REVERSED DETAIL
- R.C. STRUCTURAL ELEMENT
- COL. / BEAM / SLAB
- IS (UNDER SEPARATED SUBMISSION)

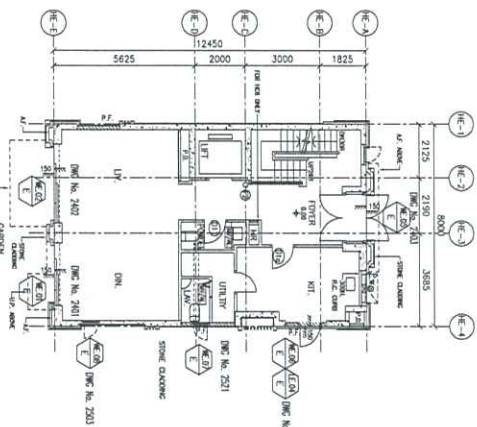
JOB NO. :	U-85.3
PROJECT :	PROPOSED RESIDENTIAL DEVELOPMENT AT N.K.L.L. 6542 YIN PING ROAD KOWLOON
DATE :	26/02/2024
REVISION :	REVISION SUBJECT TO ADOPT COMMENT Y
DATE :	15/11/2023
REVISION :	GENERAL REVISION
DATE :	04/09/2023
REVISION :	GENERAL REVISION

TITLE : LOCATION PLAN FOR HOUSE IN-SITU ALUM. WINDOW AT HOUSE TYPE E. ET1 (HOUSE NO. HC6, HD7 & HD1)

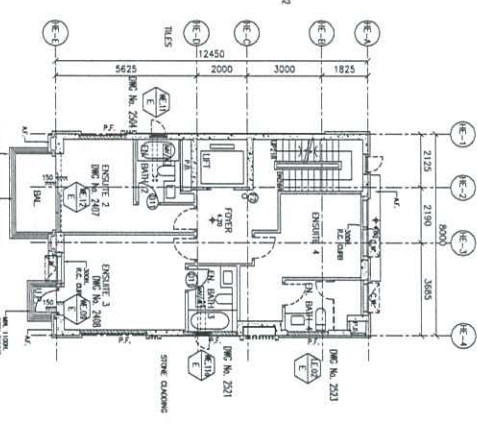
DATE : 27-MAR-23 SCALE : 1:200 (A3)

DESIGNER BY : Aashiq CHECKED BY :

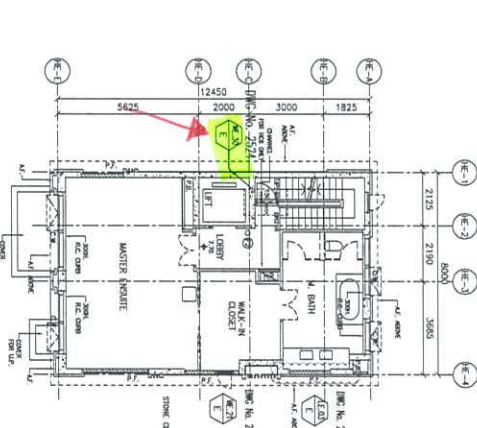
PROJECT : 美特堅實有限公司 MIDU AUTOMATIC PAVEMENTS LTD. 810 Cheung Kong Road, Kowloon Tel: 232489211-4 Fax: (852) 27277666 DWG NO. : MS3-SO-HW-1004 REV. : B



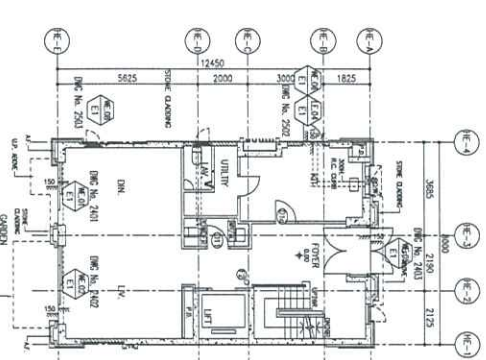
HOUSE TYPE E - G/F PLAN (HOUSE NO. HC6, HD7)



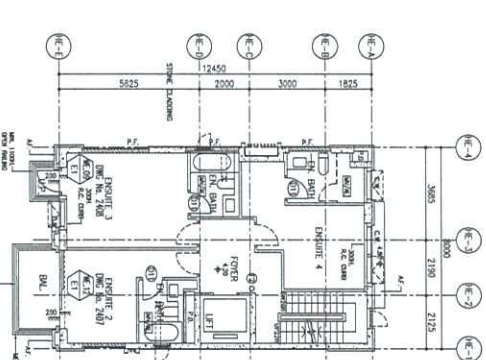
HOUSE TYPE E - 1/F PLAN (HOUSE NO. HC6, HD7)



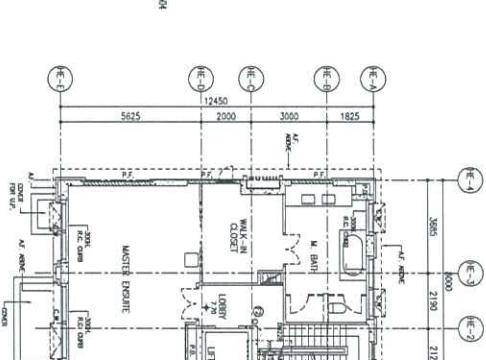
HOUSE TYPE E - 2/F PLAN (HOUSE NO. HC6, HD7)



HOUSE TYPE E1 - G/F PLAN (HOUSE NO. HD1)



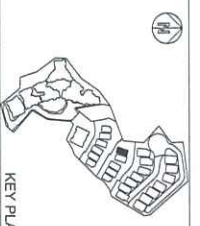
HOUSE TYPE E1 - 1/F PLAN (HOUSE NO. HD1)



HOUSE TYPE E1 - 2/F PLAN (HOUSE NO. HD1)

HOUSE TYPE E & E1 FLOOR LEVEL SCHEDULE

HOUSE NO.	GF (m)	1/F (m)	2/F (m)
HC6	+16.80	+17.30	+17.80
HD7	+15.80	+16.30	+16.80
HD1	+14.80	+15.80	+16.30



CLIENT :  
**SHIMAO GROUP HOLDINGS LIMITED**

ARCHITECT :  
**WONG TING & PARTNERS LIMITED**

MAIN CONTRACTOR :  
**協興建築有限公司  
HIP HING CONSTRUCTION CO LTD**

STRUCTURAL ENGINEER :  
**ICMA C.M WONG & ASSOCIATES LTD  
黃志均建築工程師有限公司**

FAÇADE CONSULTANT :  
**MEYHARDT**

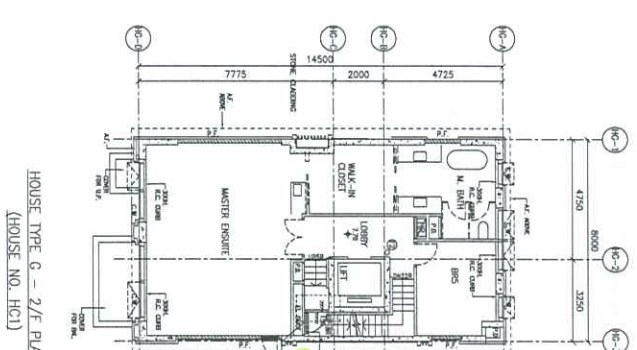
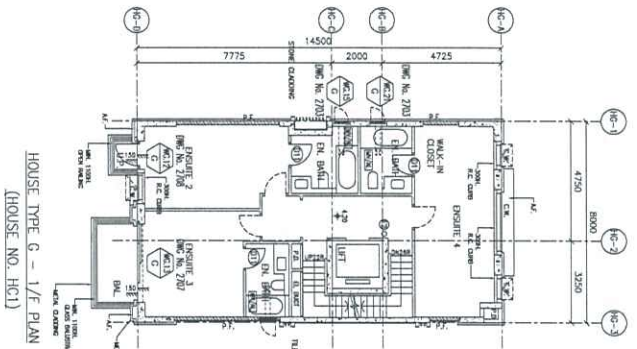
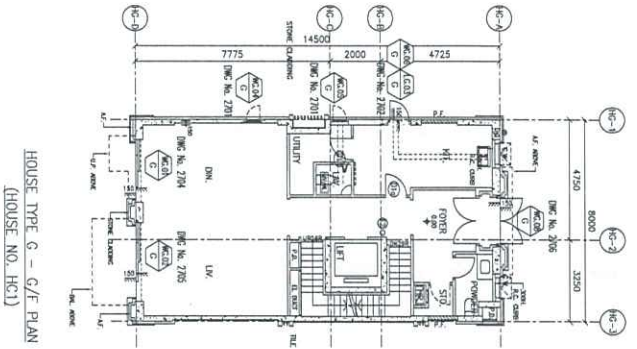
NOTE:  
1. ALL DIMENSIONS ARE IN mm.  
2. ALL DIMENSIONS ARE MEASD FROM OUTSIDE BEFORE FINISHWORK.  
3. ALL DIMENSIONS TO BE VERIFIED ON SITE.

LEGEND:  
 (A1) DETAIL MARK NO.  
 (A2) REFER SHEET NO.  
 1. F.F.L. --FINISHED FLOOR LEVEL.  
 2. S.F.L. --STRUCTURAL FLOOR LEVEL.  
 1. (R) --REVERSED DETAIL.  
 R.C. STRUCTURE ELEMENT  
 COL. / BEAM / SLAB  
 IS (UNDER SEPARATED SUBMISSION)

C	26/02/2024	REVISION SUBJECT TO ARCHT'S COMMENT '1'
B	15/11/2023	GENERAL REVISION
A	04/09/2023	GENERAL REVISION
NO	DATE	REVISION

JOB NO. : J-853  
 PROJECT : PROPOSED RESIDENTIAL DEVELOPMENT AT NKILL 6942 YIN PING ROAD KOWLOON  
 TITLE : LOCATION PLAN FOR HOUSE IN-SITU ALUM. WINDOW AT HOUSE TYPE G (HOUSE NO. HG1)  
 DATE : 27-MAR-23 SCALE : 1:75 (A1)  
 DRAWN BY : Aching  
 CHECKED BY :

MEYHARDT 美特銘有限公司  
 10th Floor, 5-8, South Island Centre, 100, Nathan Road, Kowloon, Hong Kong  
 Tel: (852) 27772666 Fax: (852) 27727666  
 DMC NO. : 0553-50-1HW-1056 REV : C



HOUSE TYPE G FLOOR LEVEL SCHEDULE

HOUSE NO.	FLOOR	LEVEL (m)	FINISH
HC1	1st Floor	+100.00	+172.20