

工程指示 / 要求簡箋 ENGINEER INSTRUCTIONS(E.I.)

工程指示編號:	EI- 7547	修改版本:	-
	HK- /		
工程編號:	J 853	工程名稱:	延坪道 (第2期)
收件人:	Maggie Lor	發件人:	Joe Chan
工程項目:	Row A (HA-HAR) 雙掩 門地盤用玻璃	日期:	25/03/2024

<input type="checkbox"/> 原合約工程包	<input type="checkbox"/> 原合約工程加 / 減脹 QT-	<input type="checkbox"/> 新工程報價 QT-
---------------------------------	--	------------------------------------

信件批核號碼/圖紙參考編號:	批核模具圖紙編號:
客戶指示附件:	管理內部批簽署:

<input type="checkbox"/> 初步鋁料 B.M.	<input type="checkbox"/> 加工拆圖, 然後生產	<input type="checkbox"/> 尺寸表
<input type="checkbox"/> 正式鋁料 B.M.	<input type="checkbox"/> 技術上資料/指示	<input type="checkbox"/> 報價
<input type="checkbox"/> 配件 B.M.	<input type="checkbox"/> 樣辦或貨品說明書	<input type="checkbox"/> 分判合約
<input type="checkbox"/> 其他:		

內容:	請依附件資料, 生產玻璃, 送地盤. - 按 BS EN 14179-1:2016 標準熱浸. - 請分屋包裝出貨
完成上列要求日期:	20/4/2024

國內

<input type="checkbox"/> 生產技術總監	<input type="checkbox"/> 連附件	<input type="checkbox"/> 技術部	<input type="checkbox"/> 連附件	<input type="checkbox"/> 生產部	<input type="checkbox"/> 連附件
<input type="checkbox"/> 採購部	<input type="checkbox"/> 連附件	<input type="checkbox"/> 生產統籌部	<input type="checkbox"/> 連附件	<input type="checkbox"/> 報關組	<input type="checkbox"/> 連附件
<input type="checkbox"/> 質檢部	<input type="checkbox"/> 連附件	<input type="checkbox"/> 會計部	<input type="checkbox"/> 連附件	<input type="checkbox"/> 機械設計部	<input type="checkbox"/> 連附件
<input type="checkbox"/> 香港辦	<input type="checkbox"/> 連附件	<input type="checkbox"/> 其他:			

香港

<input type="checkbox"/> 行政部	<input type="checkbox"/> 連附件	<input type="checkbox"/> 會計部	<input type="checkbox"/> 連附件	<input type="checkbox"/> 統籌部	<input type="checkbox"/> 連附件	<input type="checkbox"/> 工程部	<input type="checkbox"/> 連附件
<input type="checkbox"/> 採購部	<input type="checkbox"/> 連附件	<input type="checkbox"/> QS部	<input type="checkbox"/> 連附件	<input checked="" type="checkbox"/> 地盤管理	<input checked="" type="checkbox"/> 連附件	<input type="checkbox"/> 維修部	<input type="checkbox"/> 連附件

*發件人簽署:		*組別成員批核簽署:	
傳遞編號:		項目經理簽署:	



美特鋁質 有限公司
MIDI Aluminium Fabricator Ltd.

胡哥

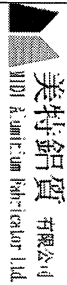
廠用玻璃B.M.表

修改版次：

正式數

分屋數量表

序號	修改內容	玻璃圖號	樓層	HA1	HA2	HA3	HA5	HA6	HA7	HA8
1		GL01-151	G/F	2	2	2	2	2	2	2
2		GL06-151	G/F	1	1	1	1	1	1	1
			匯總	3	3	3	3	3	3	3



美特鋁質 有限公司
Widi Aluminium Fabricator Ltd.

工程號: 1853
地盤名稱: 延坪道2期
項目類別: 后裝門窗(HA1-8)

計算: JOE
日期: 2024.03.26
送呈: 胡哥

核對: 副本:
批准: A/C Code: 正式數

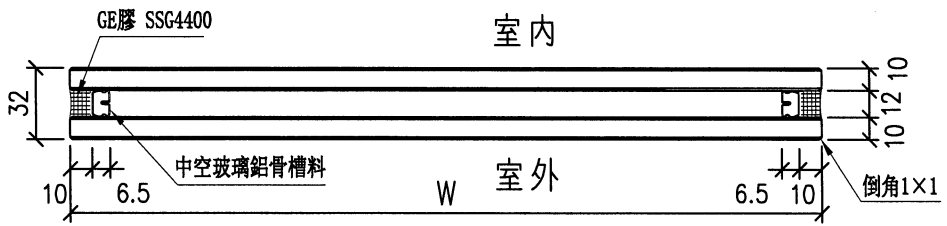
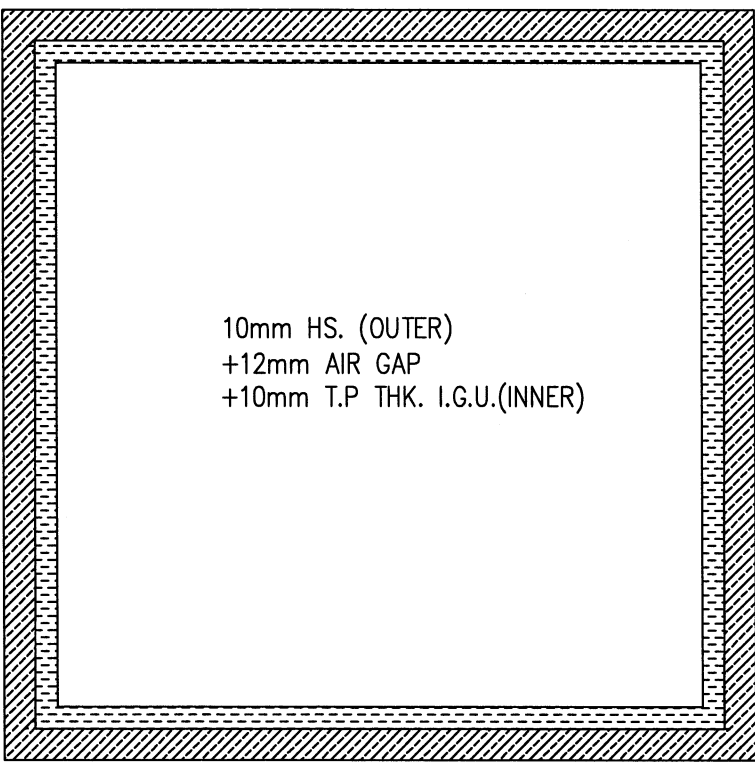
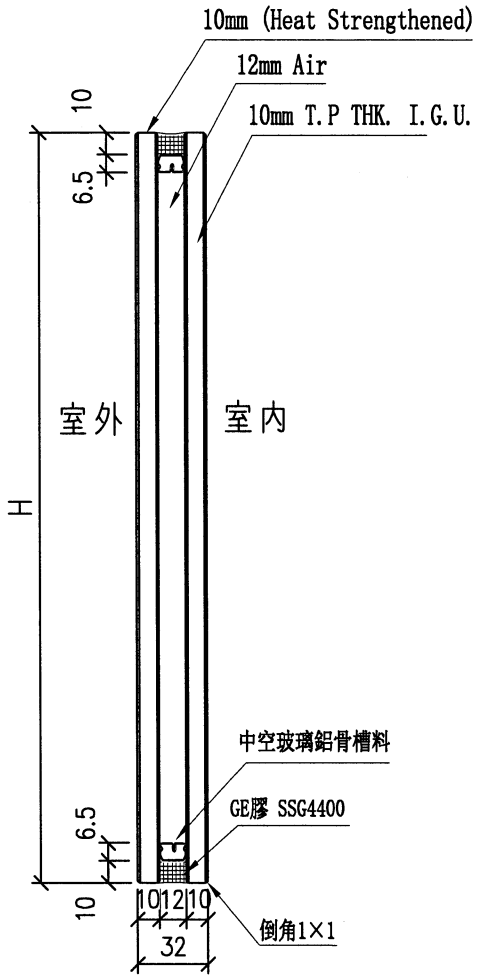
計算參考數值/所屬位置分格

修改版次:	修改內容	玻璃編號	顏色與類型	厚度 (mm)	玻璃尺寸		數量	總面積 平方米	使用位置	樓層	使用房間	房間數	分屬類型	分格寬度	分格高度	每窗數量	窗號	備註	
					寬度W (mm)	高度H (mm)													
1		GL01-151	GL01	32	815	2780	14	31.720	1853-SD-HIW-2103	G/F	HA1.2,3,5,6,7,8	7	地彈門	1037.5	3000	2	WA.05A1		
2							合計: 14	31.720											
3		GL06-151	GL06	34	1897	642.5	7	8.532	1853-SD-HIW-2103	G/F	HA1.2,3,5,6,7,8	7	梗窗	207.5	750	1	WA.05A1		
4							合計: 7	8.532											
<p>(1) 本表中玻璃採用三鑫公司產玻璃，樣板代號亦為三鑫產品代號。</p> <p>(2) 本表中所有玻璃對角線尺寸偏差要求不超過負2mm。</p> <p>(3) 本表中玻璃要求粗磨邊處理並倒棱角，欄河玻璃頂底要精磨邊，而所有玻璃之入爐方向需保持一致。</p> <p>(4) 本表中所有玻璃成品均需做雙面保護，用透明靜電膠紙加四周一寸FK白膠紙做雙面加固保護處理。</p> <p>(5) 本表中所有玻璃成品均需注明室內外及其玻璃編號/使用位置/樓層，以便識別。</p> <p>加工注意事項/玻璃類型描述:</p> <p>(G01)10mm HS. +12mm AIR GAP+10mm TP THK. I.G.U.</p> <p>(G06)10mm HS. +12mm AIR GAP+12mm TP THK. I.G.U.</p>																			

類別		物料號	
制圖	謝永林	2023. 12. 21	圖號 GL01
修改			
日期			
復核	謝永林	2023. 12. 21	數量 見BOM表
批准			位置 見BOM表

Sample no: D21031909

頂



工程號	J-853	地盤	九龍延坪道	附件
名稱	玻璃加工圖 (生窗/FD/GD)		採 用	
材料		地盤		
顏色	10mm HS. +12mm AIR GAP+10mm T.P THK. I.G.U.		工廠	

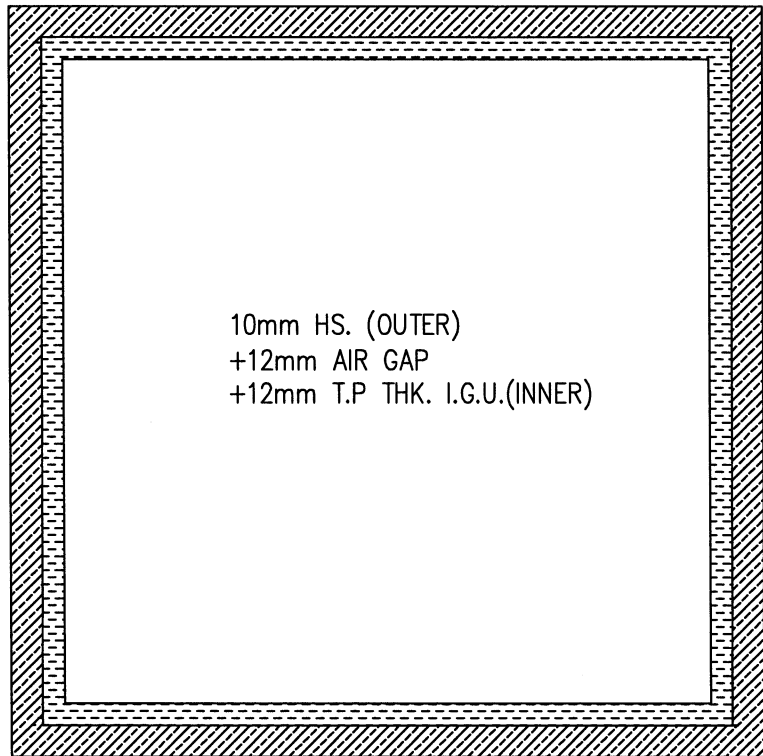
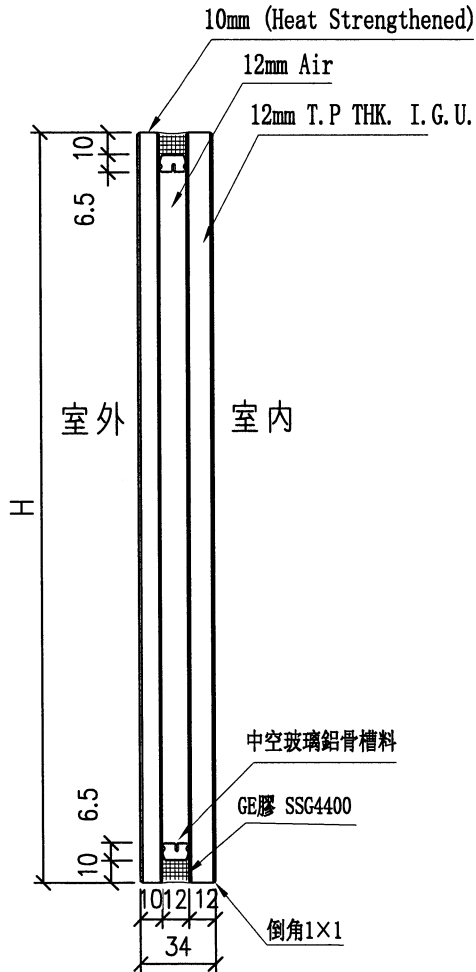


美特鋁質有限公司
MIDI Aluminium Fabricator Ltd.

類別		物料號	
制圖	謝永林	2023.12.21	圖號 GL06
修改			
日期			
復核	謝永林	2023.12.21	數量 見BOM表
批准			位置 見BOM表

Sample no: D21031909

頂



工程號	J-853	地盤	九龍延坪道	附件
名稱	玻璃加工圖(大梗窗玻璃+小梗窗玻璃)採 吊			
材料		地盤		
顏色	10mm HS. +12mm AIR GAP+10mm T.P THK. I.G.U.	工廠		

