

工程指示 / 要求簡箋 ENGINEER INSTRUCTIONS(E.I.)

工程指示編號:	EI- 7532	修改版本:	-
	HK- 0546		
工程編號:	J 853	工程名稱:	延坪道 (第2期)
收件人:	Maggie Lor	發件人:	Sam Lo
工程項目:	ROW D(HD1~HD7)幕牆廠用 玻璃(綠色)	日期:	23/03/2024

<input type="checkbox"/> 原合約工程包	<input type="checkbox"/> 原合約工程加 / 減賬 QT-	<input type="checkbox"/> 新工程報價 QT-
---------------------------------	--	------------------------------------

信件批核號碼/圖紙參考編號:	批核模具圖紙編號:
客戶指示附件:	管理內部批簽署:

<input type="checkbox"/> 初步鋁料 B.M.	<input type="checkbox"/> 加工拆圖, 然後生產	<input type="checkbox"/> 尺寸表
<input type="checkbox"/> 正式鋁料 B.M.	<input type="checkbox"/> 技術上資料/指示	<input type="checkbox"/> 報價
<input type="checkbox"/> 配件 B.M.	<input type="checkbox"/> 樣辦或貨品說明書	<input type="checkbox"/> 分判合約
<input type="checkbox"/> 其他:		

內容: 請按附件資料,生產玻璃.送美特廠. -按 BSEN 14179-1:2016 標準熱浸 -包裝要求:要求按分棟表,分屋裝木箱出貨到美特廠
完成上列要求日期: 30/4/2023

國內

<input type="checkbox"/> 生產技術總監	<input type="checkbox"/> 連附件	<input type="checkbox"/> 技術部	<input type="checkbox"/> 連附件	<input type="checkbox"/> 生產部	<input type="checkbox"/> 連附件
<input type="checkbox"/> 採購部	<input type="checkbox"/> 連附件	<input checked="" type="checkbox"/> 生產統籌部	<input checked="" type="checkbox"/> 連附件	<input type="checkbox"/> 報關組	<input type="checkbox"/> 連附件
<input type="checkbox"/> 質檢部	<input type="checkbox"/> 連附件	<input type="checkbox"/> 會計部	<input type="checkbox"/> 連附件	<input type="checkbox"/> 機械設計部	<input type="checkbox"/> 連附件
<input type="checkbox"/> 香港辦	<input type="checkbox"/> 連附件	<input type="checkbox"/> 其他:			

香港

<input type="checkbox"/> 行政部	<input type="checkbox"/> 連附件	<input type="checkbox"/> 會計部	<input type="checkbox"/> 連附件	<input type="checkbox"/> 統籌部	<input type="checkbox"/> 連附件	<input type="checkbox"/> 工程部	<input type="checkbox"/> 連附件
<input type="checkbox"/> 採購部	<input type="checkbox"/> 連附件	<input type="checkbox"/> QS部	<input type="checkbox"/> 連附件	<input type="checkbox"/> 地盤管理	<input type="checkbox"/> 連附件	<input type="checkbox"/> 維修部	<input type="checkbox"/> 連附件

*發件人簽署:		*組別成員批核簽署:	
傳遞編號:	HK 0546/24	項目經理簽署:	

53-香港延坪道(第二期别墅)-Curtain Wall(工厂玻璃)-分栋数量统计

工程: J853-香港延坪道(第二期别墅)

ROW D

日期: 6-Mar-24

序号	部件图编号							总数量	备注
		HD1	HD2	HD3	HD5	HD6	HD7		
1	J853-CW-GL1-01-026	1	1	1	1	1	1	6	
2	J853-CW-GL1-01-027	1	1	1	1	1	1	6	
3	J853-CW-GL1-01-028	1	1	1	1	1	1	6	
4	J853-CW-GL1-01-029		2	2	2	2		8	
5	J853-CW-GL1-01-030		1	1	1	1		4	
6	J853-CW-GL1-01-031		4	4	4	4		16	
7	J853-CW-GL1-01-032	2					2	4	
8	J853-CW-GL1-01-033	1					1	2	
9	J853-CW-GL1-01-034	2					2	4	
10	J853-CW-GL2-01-017		2	2	2	2		8	
11	J853-CW-GL2-01-018	2					2	4	
12	J853-CW-GL6-01-034	1	1	1	1	1	1	6	
13	J853-CW-GL6-01-035	1	1	1	1	1	1	6	
14	J853-CW-GL6-01-036	1	1	1	1	1	1	6	
15	J853-CW-GL6-01-037	1	1	1	1	1	1	6	
16	J853-CW-GL6-01-038	1	1	1	1	1	1	6	
17	J853-CW-GL6-01-039		2	2	2	2		8	
18	J853-CW-GL6-01-040		1	1	1	1		4	
19	J853-CW-GL6-01-041		4	4	4	4		16	
20	J853-CW-GL6-01-042	2					2	4	
21	J853-CW-GL6-01-043	1					1	2	
22	J853-CW-GL6-01-044	2					2	4	
23	J853-CW-GL6-01-045	2					2	4	
		22	24	24	24	24	22	140	



美特鋁質有限公司
MIDI Aluminium Fabricator Ltd.

工程號: J-853

地盤名稱: 香港延坪道(第二期別墅)

項目類別: Curtain Wall (HD)

A/C Code:

計算: J.L.

日期: 6/3/2024

送呈: Joe

核對:

日期:

副本:

批准:

日期:

版本:

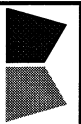
總數量: 140

總面積 (m²): 187.91

BIM編號:

工廠用玻璃B. M.表

序號	修改標示	加工圖号	玻璃编号	玻璃名稱	厚度 (mm)	玻璃尺寸		數量 (塊)	面積 (m ²)		備註		
						寬度 (mm)	高度 (mm)		單件	總面積			
1		J853-CW-GL1-01	J853-CW-GL1-01-026	GL1: 10mm HEAT STRENGTHENED GLASS (OUTER) + 12mm AIR GAP + 10mm THK. TEMPERED GLASS (INNER) (10mm FDNB0-54T#2 + 12A + 10mm Clear) SAMPLE NO.: D21031909	32.00	1319.5	1688	6	2.23	13.36			
2		J853-CW-GL1-01	J853-CW-GL1-01-027			1127	1688	6	1.90	11.41			
3		J853-CW-GL1-01	J853-CW-GL1-01-028			882	1688	6	1.49	8.93			
4		J853-CW-GL1-01	J853-CW-GL1-01-029			917	1688	8	1.55	12.38			
5		J853-CW-GL1-01	J853-CW-GL1-01-030			917	1738	4	1.59	6.37			
6		J853-CW-GL1-01	J853-CW-GL1-01-031			787	1688	16	1.33	21.26			
7		J853-CW-GL1-01	J853-CW-GL1-01-032			1067	1688	4	1.80	7.20			
8		J853-CW-GL1-01	J853-CW-GL1-01-033			1067	1738	2	1.85	3.71			
9		J853-CW-GL1-01	J853-CW-GL1-01-034			1022	1688	4	1.73	6.90			
10		J853-CW-GL2-01	J853-CW-GL2-01-017			GL2: 12mm THK. HEAT STRENGTHENED GLASS (12mm SSC1-50T)	12.00	1022	893	8	0.91	7.30	
11		J853-CW-GL2-01	J853-CW-GL2-01-018			SAMPLE NO.: D21032005		1172	893	4	1.05	4.19	



美特鋁質有限公司
MIDI Aluminium Fabricator Ltd.

工廠用玻璃B. M. 表

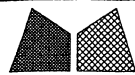
BM編號:

工程號:	J-853	計算:	J. L.	日期:	6/3/2024	送呈:	Joe
地盤名稱:	香港延坪道 (第二期別墅)	核對:		日期:		副本:	
項目類別:	Curtain Wall (HD)	批准:		日期:		版本:	
A/C Code:		總數量:	140	總面積 (m²):	187.91		

序號	修改標示	加工圖号	玻璃编号	玻璃名稱	厚度 (mm)	玻璃尺寸		數量 (塊)	面積 (m²)		備註
						寬度 (mm)	高度 (mm)		單件	總面積	
12		J853-CW-GL6-01	J853-CW-GL6-01-034	GL6:10mm HEAT STRENGTHENED GLASS (OUTER) + 12mm AIR GAP +12mm THK. TEMPERED GLASS (INNER) (10mm FDNB0-54T#2 + 12A + 12mm Clear) SAMPLE NO.: D21031911	34.00	1424.5	643	6	0.92	5.50	
13		J853-CW-GL6-01	J853-CW-GL6-01-035			1424.5	2493	6	3.55	21.31	
14		J853-CW-GL6-01	J853-CW-GL6-01-036			987	2493	6	2.46	14.76	
15		J853-CW-GL6-01	J853-CW-GL6-01-037			1232	643	6	0.79	4.75	
16		J853-CW-GL6-01	J853-CW-GL6-01-038			987	643	6	0.63	3.81	
17		J853-CW-GL6-01	J853-CW-GL6-01-039			1022	643	8	0.66	5.26	
18		J853-CW-GL6-01	J853-CW-GL6-01-040			1022	493	4	0.50	2.02	
19		J853-CW-GL6-01	J853-CW-GL6-01-041			892	643	16	0.57	9.18	
20		J853-CW-GL6-01	J853-CW-GL6-01-042			1172	643	4	0.75	3.01	
21		J853-CW-GL6-01	J853-CW-GL6-01-043			1172	493	2	0.58	1.16	
22		J853-CW-GL6-01	J853-CW-GL6-01-044	1127	2493	4	2.81	11.24			
23		J853-CW-GL6-01	J853-CW-GL6-01-045	1127	643	4	0.72	2.90			
						總合計:	140		187.91		

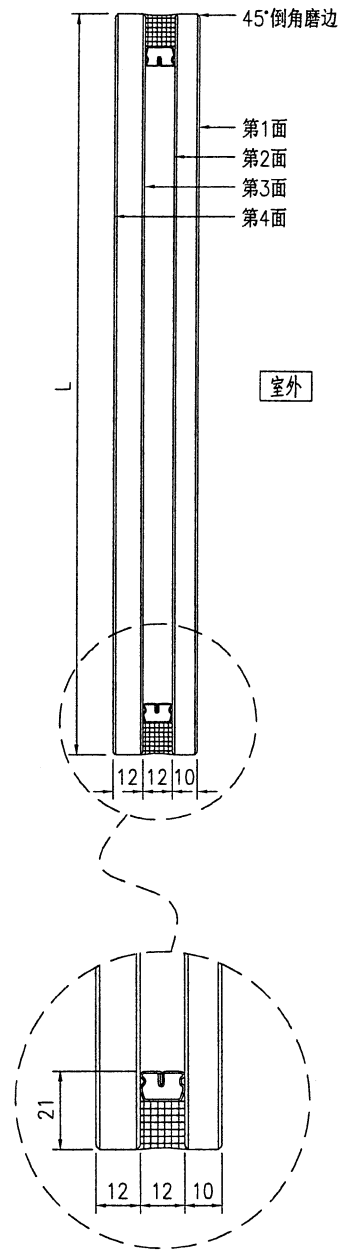
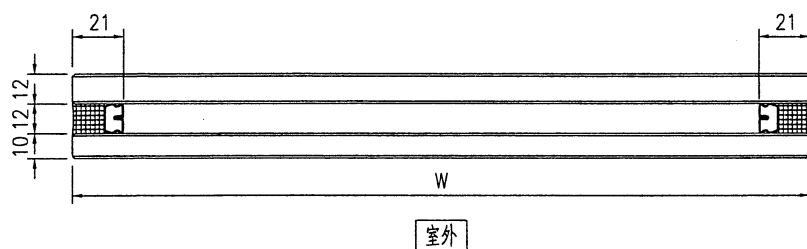
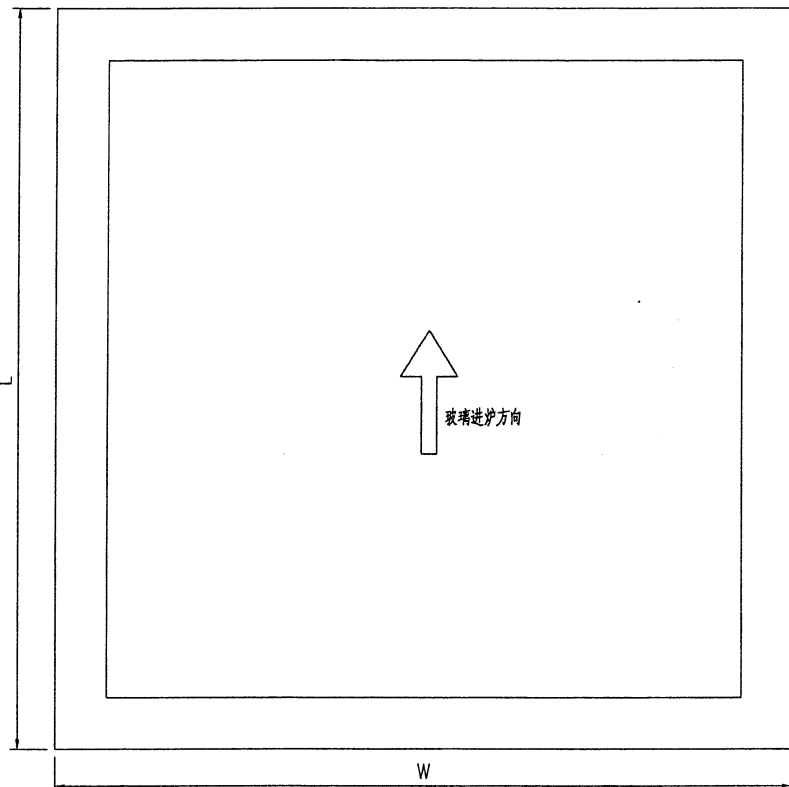
加工注意事項:

- 1). 本表中所有玻璃對角線尺寸偏差要求不超過正負2mm.
- 2). 本表中所有玻璃要求粗磨邊處理並倒棱角.
- 3). 本表中玻璃要求粗磨邊處理並倒棱角, 攔河玻璃頂底要精磨邊, 而所有玻璃之入爐方向需保持一致.
- 4). 本表中不同種類玻璃參照玻璃加工圖加工.
- 5). 本表中所有強化玻璃均需HEAT SOAK TEST.
- 6). 本表中所有玻璃均需注明室內外面及其玻璃編號, 以便識別.



美特铝质有限公司
MIDI Aluminium Fabricator Ltd.

版本		采用	工厂	√	地盘	工程号	J853	制图	J.L.	27/09/23	物料号	详见玻璃BM表
日期		颜色	-			地盘	香港延坪路	复核	-	-	图号	J853-CW-GL6-01
						名称	玻璃加工图	批准	-	-	数量	-
						材料	GL6:10 HS+12AS+12T IGU	单件面积(m ²)	-	-	长度	-
											宽度	-



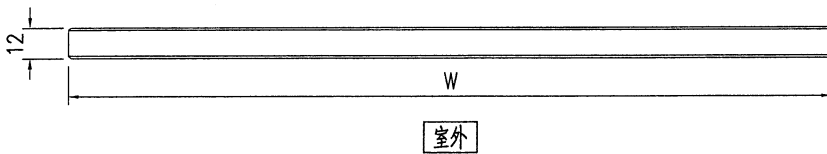
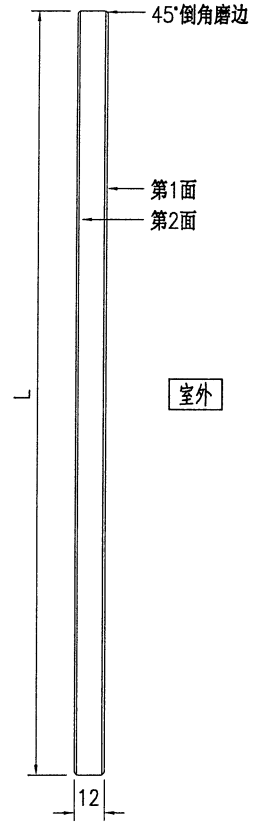
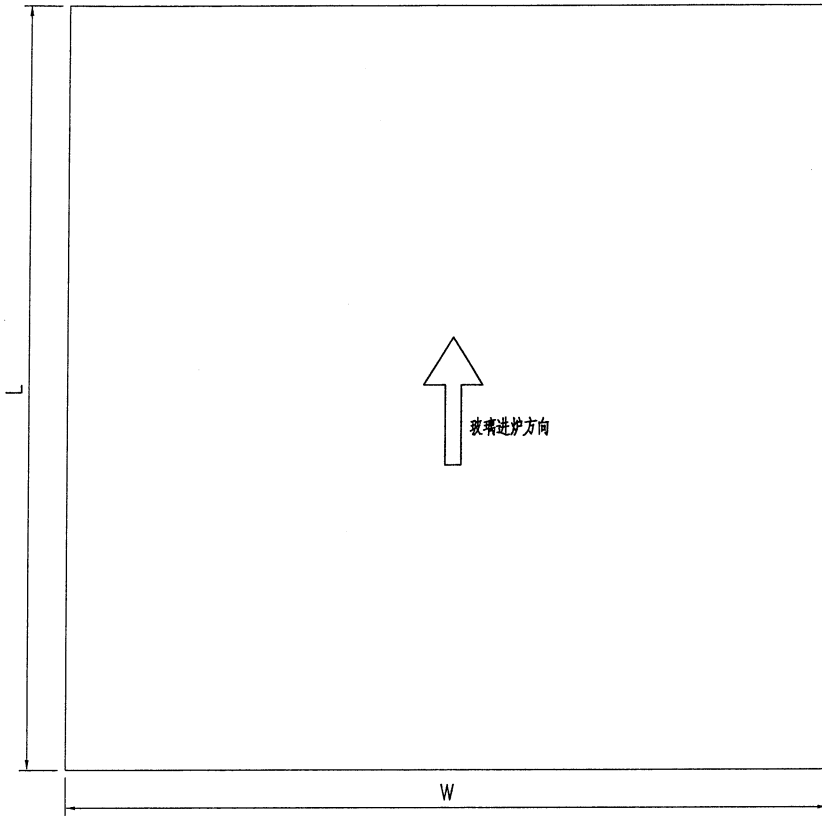
技术说明:

- 1.玻璃为: GL6:10mm THK. HEAT STRENGTHENED GLASS + 12mm AIR SPACE + 12mm THK CLEAR TEMPERED GLASS (IGU)
- 2.色号为: FDNB0-54T, Low-e膜在第 2 面;
- 3.中空铝隔条, 两面涂丁基胶涂抹均匀, 内层为铝框本色, 玻璃四周1x45°机磨边;
- 4.玻璃密封胶采用: (GE SSG4400), 胶深符合相应规范要求;
- 5.中空玻璃应符合《中空玻璃》GB1194-2002国家标准, 并按《玻璃幕墙工程质量检验标准》JGJ/T139-2001进行质量检验;
- 6.玻璃出厂前必须粘好相应编号及内外标签, 玻璃单边长度超过2m, 所有全钢化玻璃需要热浸处理;
- 7.玻璃钢化波纹方向平行分布; 图中标注尺寸单位为mm, 进炉方向与滚轮垂直。



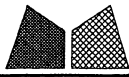
美特铝质有限公司
MIDI Aluminium Fabricator Ltd.

版本号	工程号	J853	制图	J.L.	27/09/23	物料号	详见玻璃BM表					
日期	地盘	香港延坪路	复核	-	-	图号	J853-CW-GL2-01					
采用	工厂	√	名称	玻璃加工图			数量	-				
颜色	-	-	材料	GL2:12 HS			单件面积(㎡)	-	长度	-	宽度	-



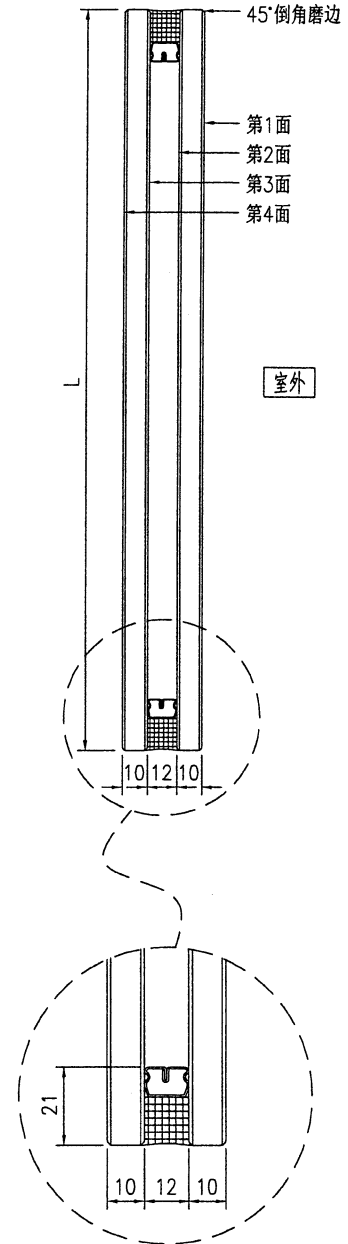
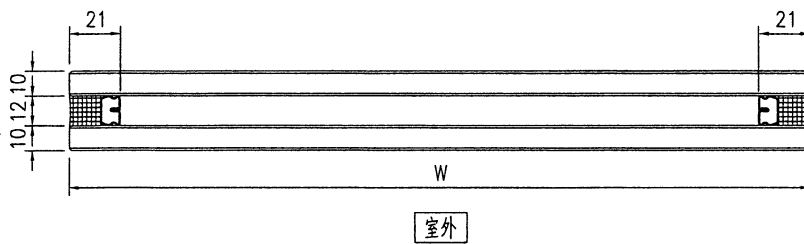
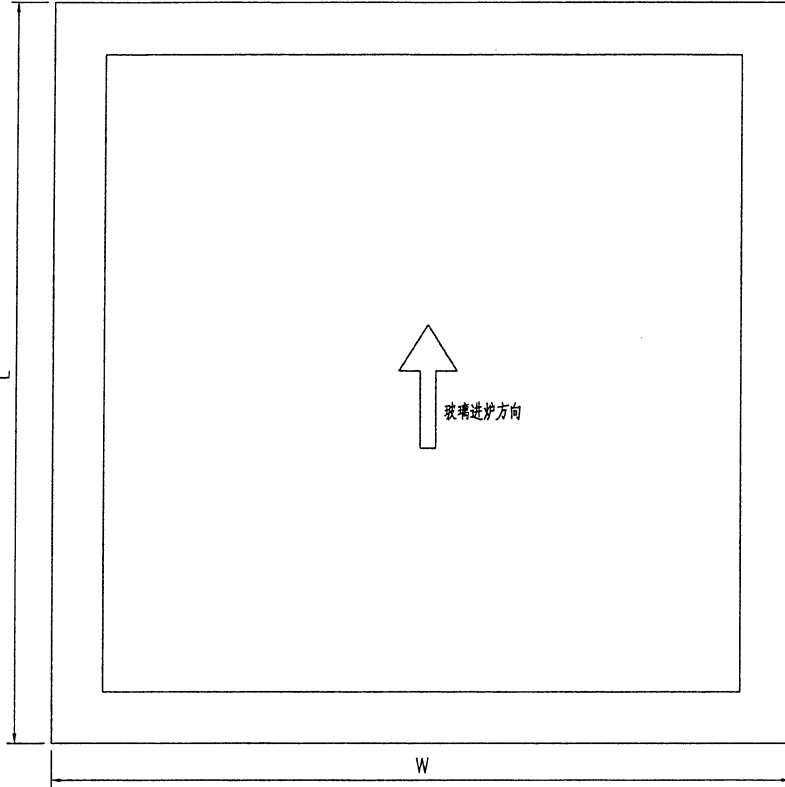
技术说明:

- 1.玻璃为: GL2:12mm THK. CLEAR HEAT STRENGTHENED GLASS
- 2.色号为: - SSC1-50T, Low-e膜在第 2 面;
- 3.中空铝隔条, 两面涂丁基胶涂抹均匀, 内层为铝框本色, 玻璃四周1x45°机磨边;
- 4.玻璃密封胶采用: 聚硫胶, 胶深符合相应规范要求;
- 5.中空玻璃应符合《中空玻璃》GB1194-2002国家标准, 并按《玻璃幕墙工程质量检验标准》JGJ/T139-2001进行质量检验;
- 6.玻璃出厂前必须粘好相应编号及内外标签,玻璃单边长度超过2m, 所有全钢化玻璃需要热浸处理;
- 7.玻璃钢化波纹方向平行分布; 图中标注尺寸单位为mm, 进炉方向与滚轮垂直。



美特铝质有限公司
MIDI Aluminium Fabricator Ltd.

工程号	J853	制图	J.L.	27/09/23	物料号	详见玻璃BM表	
地盘	香港延坪路	复核	-	-	图号	J853-CW-GL1-01	
版本		名称	玻璃加工图	批准	-	数量	-
日期		材料	GL1:10 HS+12AS+10T IGU	单件面积(m ²)	-	长度	-
采用	工厂	√	地盘			宽度	-
颜色	-						



技术说明:

- 1.玻璃为: GL1:10mm THK. HEAT STRENGTHENED GLASS + 12mm AIR SPACE + 10mm THK CLEAR TEMPERED GLASS (IGU)
- 2.色号为: FDNB0-54T, Low-e膜在第 2 面;
- 3.中空铝隔条, 两面涂丁基胶涂抹均匀, 内层为铝框本色, 玻璃四周1x45°机磨边;
- 4.玻璃密封胶采用: (GE SSG4400), 胶深符合相应规范要求;
- 5.中空玻璃应符合《中空玻璃》GB1194-2002国家标准, 并按《玻璃幕墙工程质量检验标准》JGJ/T139-2001进行质量检验;
- 6.玻璃出厂前必须粘好相应编号及内外标签, 玻璃单边长度超过2m, 所有钢化玻璃需要热浸处理;
- 7.玻璃钢化波纹方向平行分布; 图中标注尺寸单位为mm, 进炉方向与滚轮垂直。

