

工程指示 / 要求簡箋 ENGINEER INSTRUCTIONS(E.I.)

工程指示編號:	EI- 7522	修改版本:	B
	HK-1144		
工程編號:	J 853	工程名稱:	延坪道 (第2期)
收件人:	生統	發件人:	Joe Chan
工程項目:	幕牆(HDI-HD7)副框組裝修改.	日期:	13/6/2024

<input type="checkbox"/> 原合約工程包	<input type="checkbox"/> 原合約工程加 / 減脹 QT-	<input type="checkbox"/> 新工程報價 QT-
---------------------------------	--	------------------------------------

信件批核號碼/圖紙參考編號:	批核模具圖紙編號:
客戶指示附件:	管理內部批簽署:

<input type="checkbox"/> 初步鋁料 B.M.	<input type="checkbox"/> 加工拆圖, 然後生產	<input type="checkbox"/> 尺寸表
<input type="checkbox"/> 正式鋁料 B.M.	<input type="checkbox"/> 技術上資料/指示	<input type="checkbox"/> 報價
<input type="checkbox"/> 配件 B.M.	<input type="checkbox"/> 樣辦或貨品說明書	<input type="checkbox"/> 分判合約
<input type="checkbox"/> 其他:		

內容: 修改 B: HDI-HD7 之副框, 大T4窗之窗框需於工廠開限位撐之牙孔.
附上更新加工圖, 請按圖開孔

完成上列要求日期: ASAP

國內

<input type="checkbox"/> 生產技術總監	<input type="checkbox"/> 連附件	<input type="checkbox"/> 技術部	<input type="checkbox"/> 連附件	<input type="checkbox"/> 生產部	<input type="checkbox"/> 連附件
<input type="checkbox"/> 採購部	<input type="checkbox"/> 連附件	<input checked="" type="checkbox"/> 生產統籌部	<input checked="" type="checkbox"/> 連附件	<input type="checkbox"/> 報關組	<input type="checkbox"/> 連附件
<input type="checkbox"/> 質檢部	<input type="checkbox"/> 連附件	<input type="checkbox"/> 會計部	<input type="checkbox"/> 連附件	<input type="checkbox"/> 機械設計部	<input type="checkbox"/> 連附件
<input type="checkbox"/> 香港辦	<input type="checkbox"/> 連附件	<input type="checkbox"/> 其他:			

香港

<input type="checkbox"/> 行政部	<input type="checkbox"/> 連附件	<input type="checkbox"/> 會計部	<input type="checkbox"/> 連附件	<input type="checkbox"/> 統籌部	<input type="checkbox"/> 連附件	<input type="checkbox"/> 工程部	<input type="checkbox"/> 連附件
<input type="checkbox"/> 採購部	<input type="checkbox"/> 連附件	<input type="checkbox"/> QS部	<input type="checkbox"/> 連附件	<input checked="" type="checkbox"/> 地盤管理	<input checked="" type="checkbox"/> 連附件	<input type="checkbox"/> 維修部	<input type="checkbox"/> 連附件

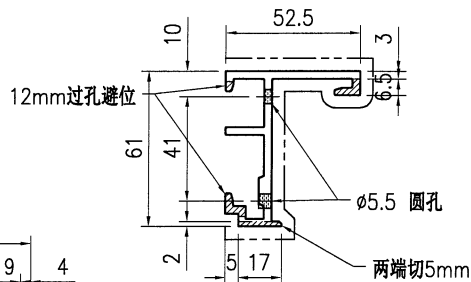
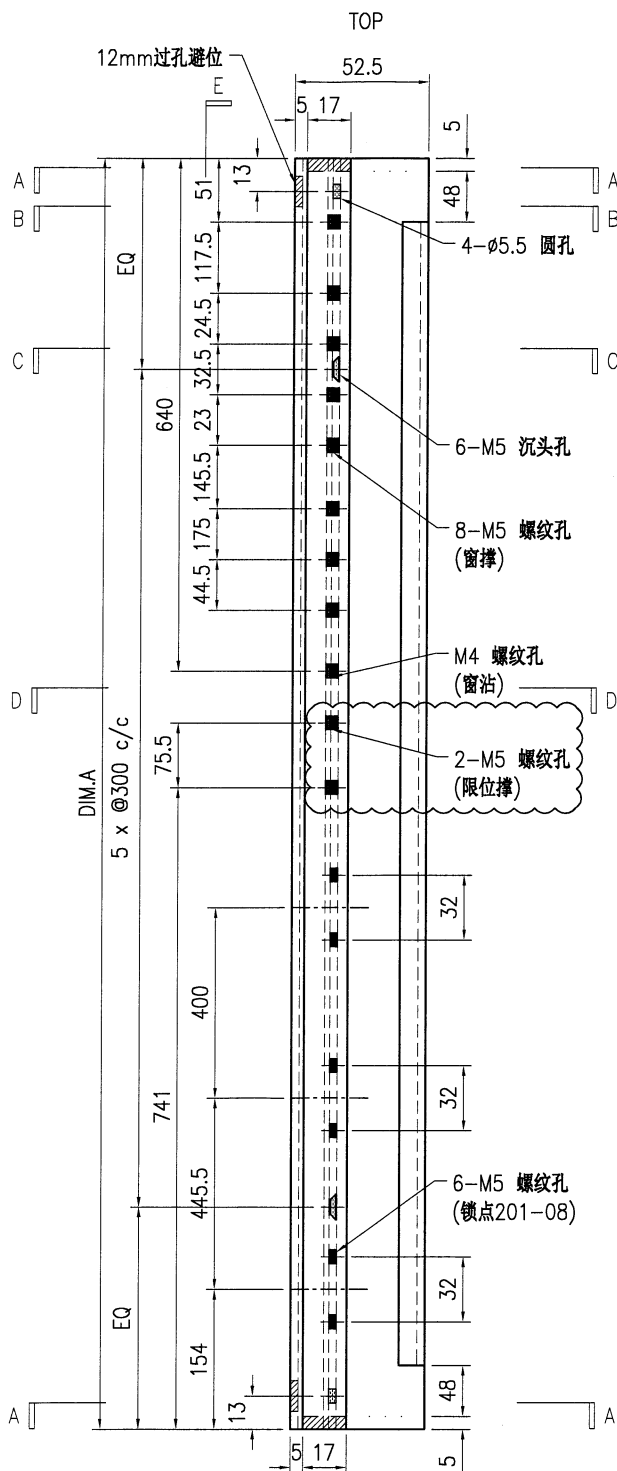
*發件人簽署:		*組別成員批核簽署:	
傳遞編號:	HK1144/24	項目經理簽署:	



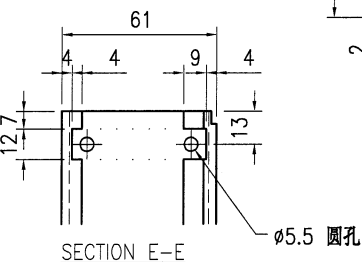
美特铝质有限公司
MIDI Aluminium Fabricator Ltd.

工程号	J853	制图	J.L.	11/3/24	物料号	J853-CW-X86505-021
地盘	香港延坪路	复核	-	-	图号	J853-CW-X86505-021
版本	1	2	采用	工厂	√	地盘
名称	开窗竖向内框加工图	批准	-	-	数量	-
日期	22/3	12/6	颜色	JMQ213457	材料	X86505
单件重量(kg)	-	长度	-	宽度	-	-

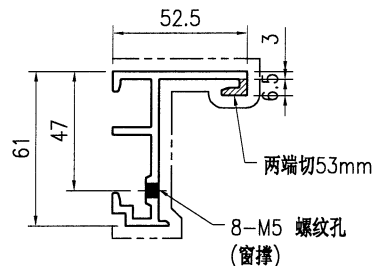
物料编号	DIM.A	DIM.B	DIM.C	DIM.D	DIM.E	数量	单件重量(kg)
J853-CW-X86505-021A	1749					-	-
J853-CW-X86505-021B	1799					-	-



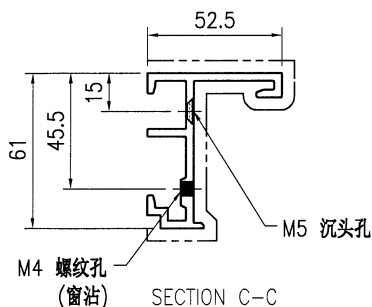
SECTION A-A



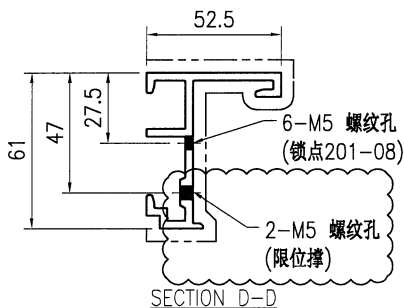
SECTION E-E



SECTION B-B



SECTION C-C



SECTION D-D

技术说明:

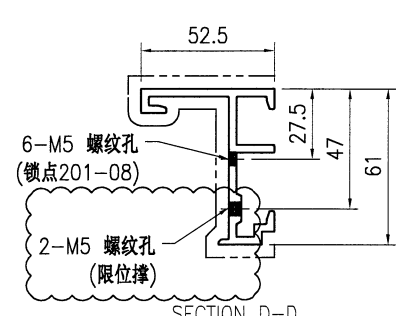
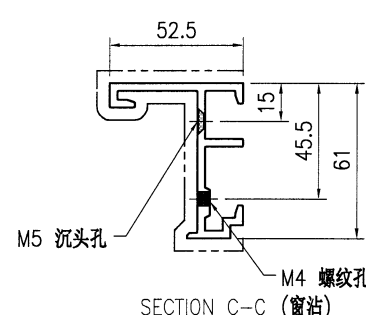
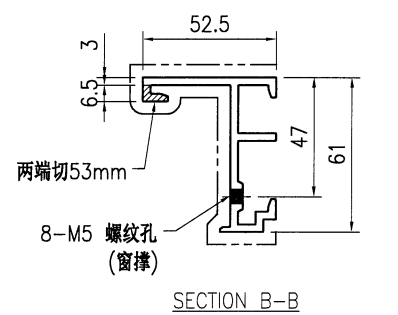
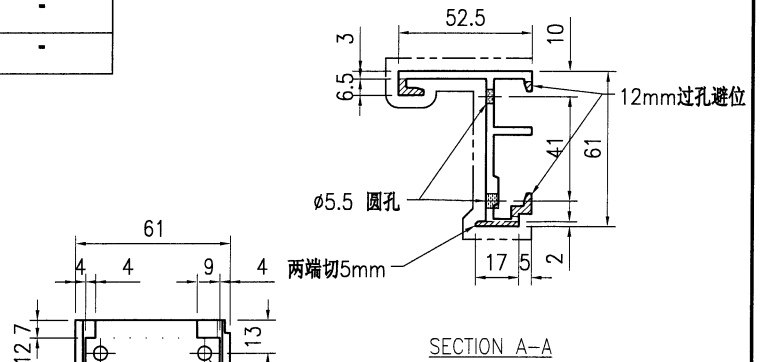
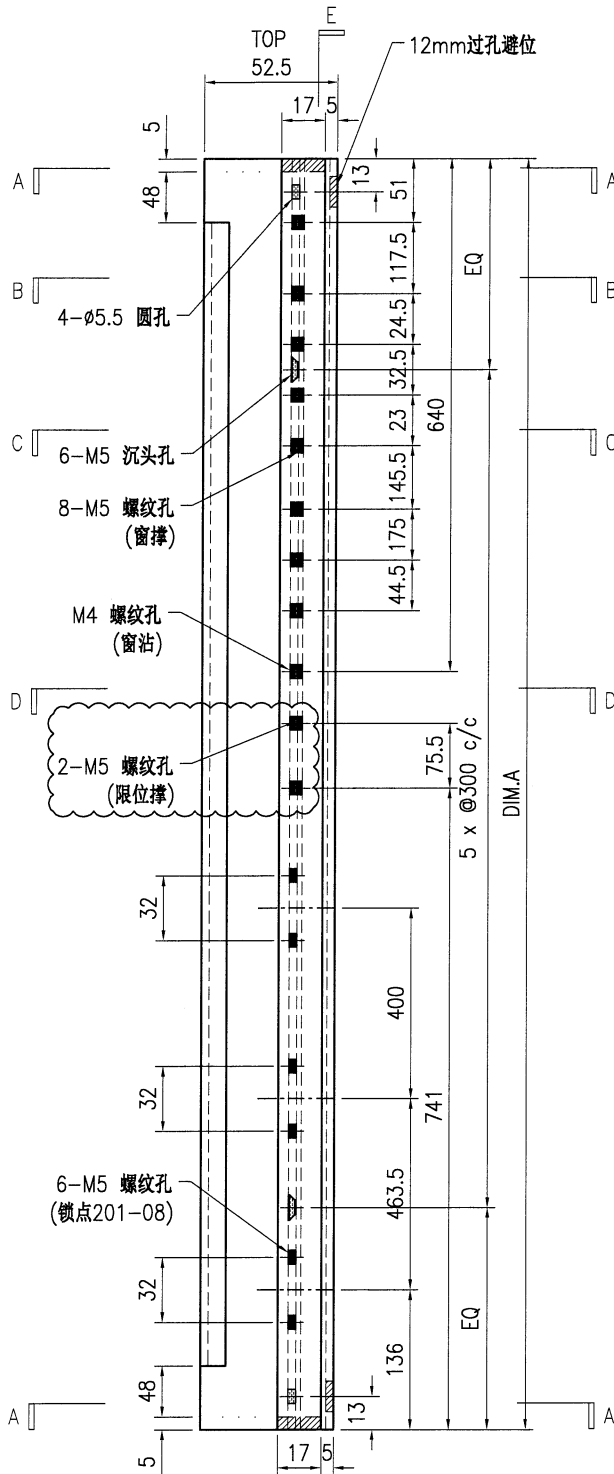
- 1.铝合金型材截料之前应进行校直调整,截料端头不应有加工变形,并应去除毛刺;
- 2.加工长度允许偏差为 ± 0.5 mm,端头斜度的允许偏差为 $\pm 0.25^\circ$,孔位的允许偏差为 ± 0.3 mm,孔距的允许偏差为 ± 0.3 mm,累计偏差为 ± 0.5 mm;
- 3.槽口、豁口的长宽边允许偏差为 $+0.5$ mm,榫头的长宽边允许偏差为 -0.5 mm,中心线允许偏差都为 ± 0.5 mm;
- 4."-----"为外露喷涂装饰面,应贴保护膜,加工过程中不得破坏装饰面,加工完毕须标示代号及长度。



美特铝质有限公司
MIDI Aluminium Fabricator Ltd.

工程号	J853	制图	J.L.	11/3/24	物料号	J853-CW-X86505-022
地盘	香港延坪路	复核	-	-	图号	J853-CW-X86505-022
版本	1	2	采用	工厂	√	地盘
名称	开窗竖向内框加工图	批准	-	-	数量	-
日期	22/3	12/6	颜色	JMQ213457	材料	X86505
单件重量(kg)	-	长度	-	宽度	-	-

物料编号	DIM.A	DIM.B	DIM.C	DIM.D	DIM.E	数量	单件重量(kg)
J853-CW-X86505-022A	1749					-	-
J853-CW-X86505-022B	1799					-	-



技术说明:

1. 铝合金型材截料之前应进行校直调整, 截料端头不应有加工变形, 并应去除毛刺;
2. 加工长度允许偏差为±0.5mm, 端头斜度的允许偏差为±0.25°, 孔位的允许偏差为±0.3mm, 孔距的允许偏差为±0.3mm, 累计偏差为±0.5mm;
3. 槽口、豁口的长宽边允许偏差为+0.5mm, 榫头的长宽边允许偏差为-0.5mm, 中心线允许偏差都为±0.5mm;
4. "-----" 为外露喷涂装饰面, 应贴保护膜, 加工过程中不得破坏装饰面, 加工完毕须标示代号及长度。