

工程指示 / 要求簡箋 ENGINEER INSTRUCTIONS(E.I.)

工程指示編號:	EI- 7520	修改版本:	-
	HK- 0524		
工程編號:	J 853	工程名稱:	延坪道 (第2期)
收件人:	生統	發件人:	Sam Lo
工程項目:	幕牆ROW D廠用鋁板生產	日期:	21/03/2024

<input type="checkbox"/> 原合約工程包	<input type="checkbox"/> 原合約工程加 / 減脹 QT-	<input type="checkbox"/> 新工程報價 QT-
---------------------------------	--	------------------------------------

信件批核號碼/圖紙參考編號:	批核模具圖紙編號:
客戶指示附件:	管理內部批簽署:

<input type="checkbox"/> 初步鋁料 B.M.	<input type="checkbox"/> 加工拆圖, 然後生產	<input type="checkbox"/> 尺寸表
<input type="checkbox"/> 正式鋁料 B.M.	<input type="checkbox"/> 技術上資料/指示	<input type="checkbox"/> 報價
<input type="checkbox"/> 配件 B.M.	<input type="checkbox"/> 樣辦或貨品說明書	<input type="checkbox"/> 分判合約
<input type="checkbox"/> 其他:		

內容:
請依附件資料,生產廠用鋁板.

用於EI7523

附 CAD 檔

完成上列要求日期: 25/4/2024

國內

<input type="checkbox"/> 生產技術總監	<input type="checkbox"/> 連附件	<input type="checkbox"/> 技術部	<input type="checkbox"/> 連附件	<input type="checkbox"/> 生產部	<input type="checkbox"/> 連附件
<input type="checkbox"/> 採購部	<input type="checkbox"/> 連附件	<input checked="" type="checkbox"/> 生產統籌部	<input checked="" type="checkbox"/> 連附件	<input type="checkbox"/> 報關組	<input type="checkbox"/> 連附件
<input type="checkbox"/> 質檢部	<input type="checkbox"/> 連附件	<input type="checkbox"/> 會計部	<input type="checkbox"/> 連附件	<input type="checkbox"/> 機械設計部	<input type="checkbox"/> 連附件
<input type="checkbox"/> 香港辦	<input type="checkbox"/> 連附件	<input type="checkbox"/> 其他:			

香港

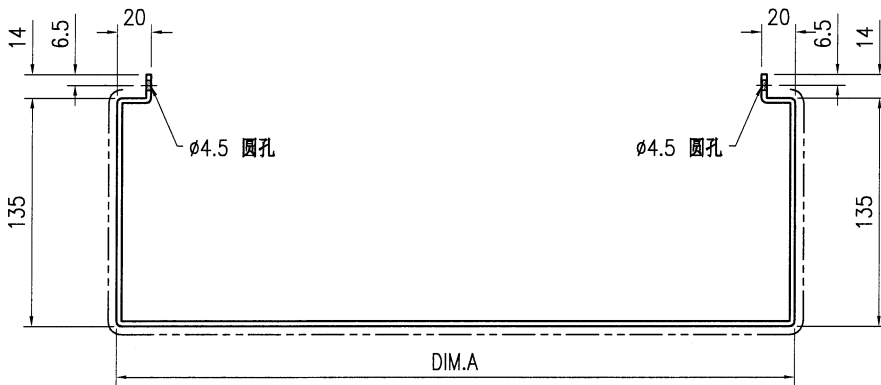
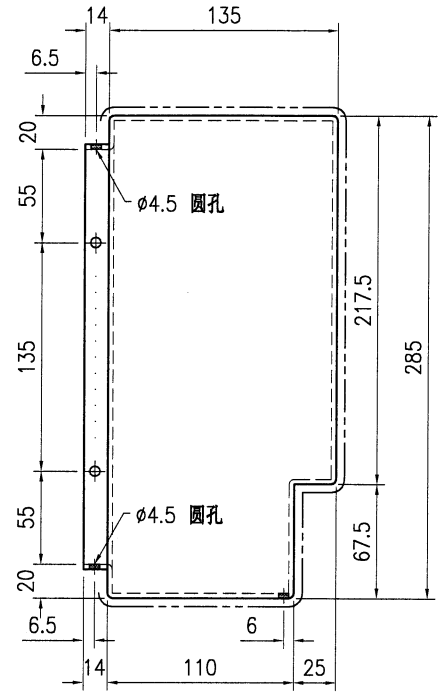
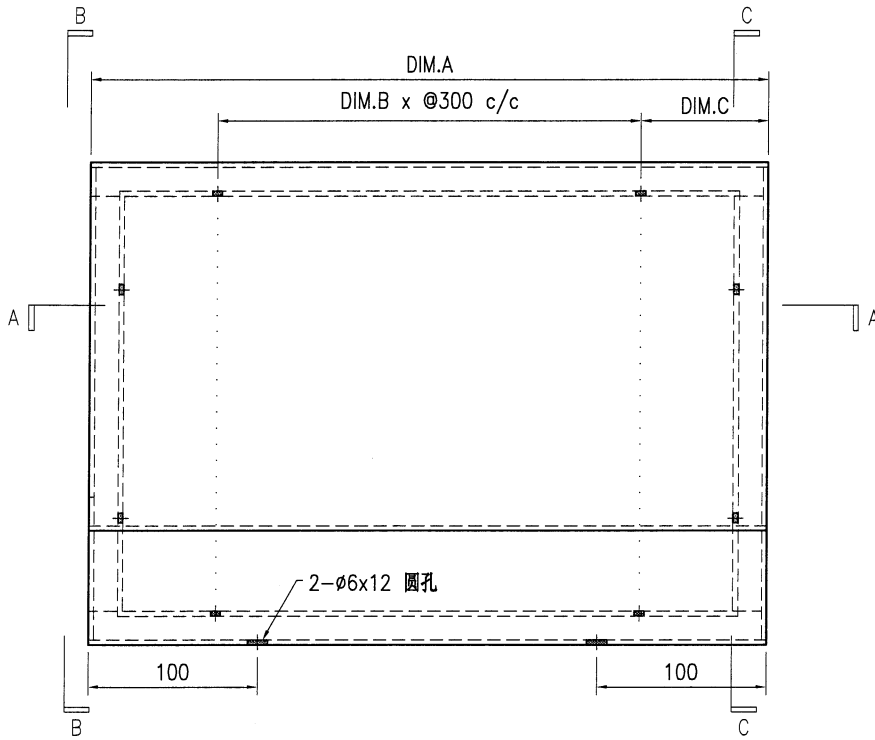
<input type="checkbox"/> 行政部	<input type="checkbox"/> 連附件	<input type="checkbox"/> 會計部	<input type="checkbox"/> 連附件	<input type="checkbox"/> 統籌部	<input type="checkbox"/> 連附件	<input type="checkbox"/> 工程部	<input type="checkbox"/> 連附件
<input type="checkbox"/> 採購部	<input type="checkbox"/> 連附件	<input type="checkbox"/> QS部	<input type="checkbox"/> 連附件	<input type="checkbox"/> 地盤管理	<input type="checkbox"/> 連附件	<input type="checkbox"/> 維修部	<input type="checkbox"/> 連附件

*發件人簽署:		*組別成員批核簽署:	
傳遞編號:	HK0524/24	項目經理簽署:	



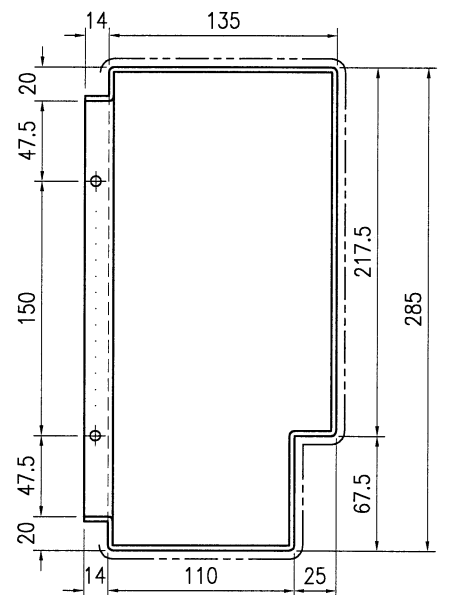
美特铝质有限公司
MIDI Aluminium Fabricator Ltd.

工程号	J853	制图	J.L.	13/3/24	物料号	J853-CW-AC-013	
地盘	香港延坪路	复核	-	-	图号	J853-CW-AC-013	
版本		名称	铝板加工图	批准	-	数量	-
日期		材料	3mm 厚铝板 (3003 H14)	单件面积(㎡)	-	长度	-
		颜色	EC-DG-D334232-ZD1			宽度	-



SECTION B-B

SECTION A-A



SECTION C-C

物料编号	DIM.A	DIM.B	DIM.C	DIM.D	DIM.E	数量	单件重量(kg)
J853-CW-AC-013A	1040	3	100			-	-
J853-CW-AC-013B	1190	3	175			-	-
J853-CW-AC-013C	880	2	170			-	-
J853-CW-AC-013D	900	2	180			-	-

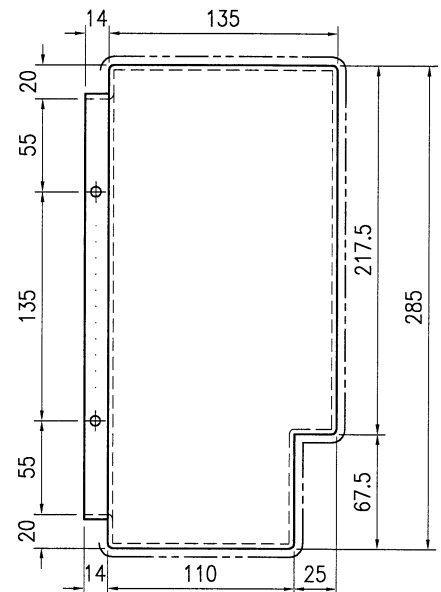
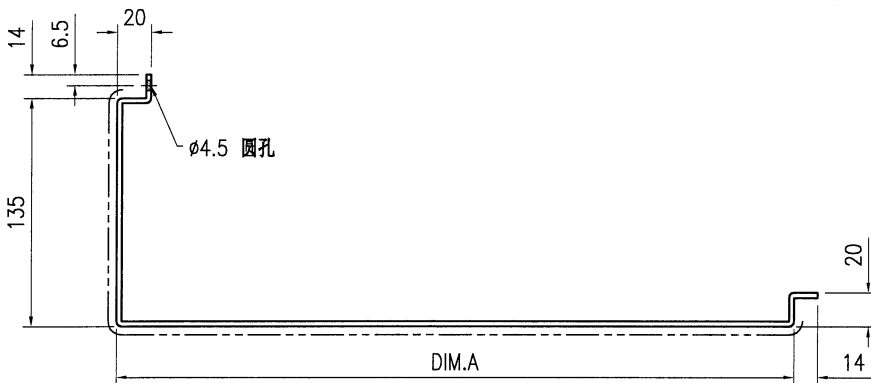
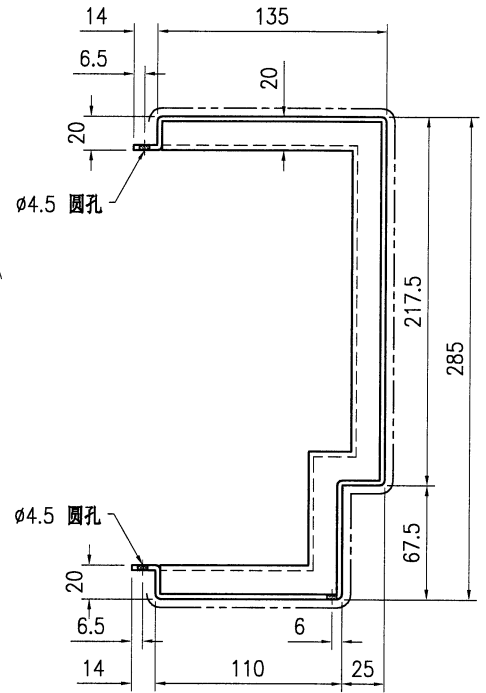
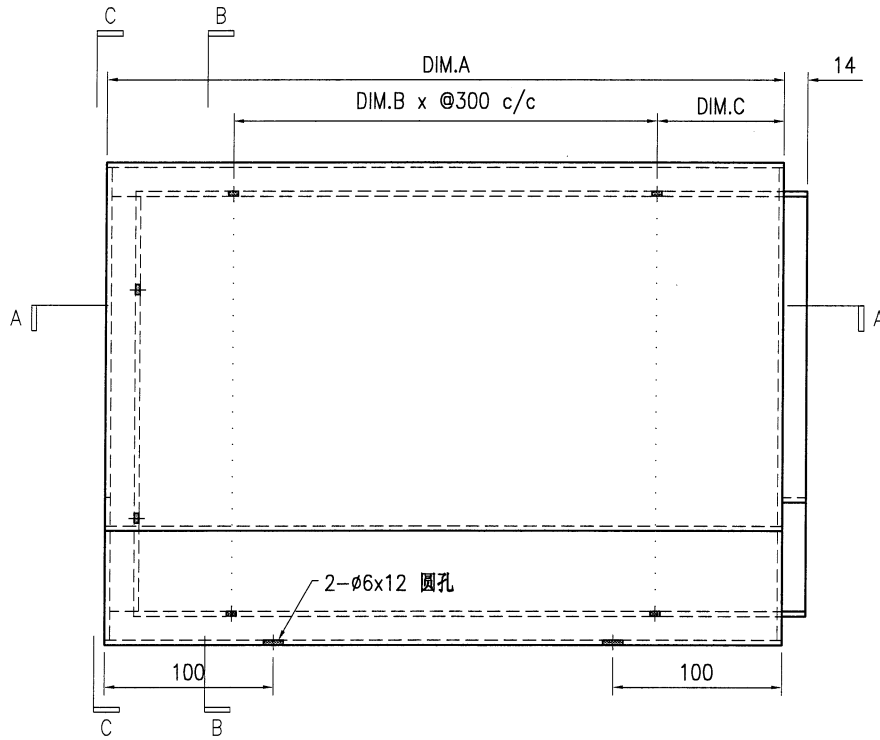
技术说明:

1. 板材折弯之前应进行压平调整, 不应有加工变形, 并应去除毛刺;
2. 外形尺寸允许偏差为±0.5mm, 折弯角度的允许偏差为±0.5°; 孔位的允许偏差为±0.3mm, 孔距的允许偏差为±0.3mm, 累计偏差为±0.5mm;
3. 槽口、豁口的长宽边允许偏差为+0.5mm, 中心线允许偏差都为±0.5mm;
4. "—————" 为外露喷涂装饰面, 应贴保护膜, 加工过程中不得破坏装饰面, 加工完毕须标示代号。



美特铝质有限公司
MIDI Aluminium Fabricator Ltd.

工程号	J853	制图	J.L.	13/3/24	物料号	J853-CW-AC-014	
地盘	香港延坪路	复核	-	-	图号	J853-CW-AC-014	
版本		名称	铝板加工图	批准	-	数量	-
日期		材料	3mm 厚铝板 (3003 H14)	单件面积(m ²)	-	长度	-
		颜色	EC-DG-D334232-ZD1			宽度	-



物料编号	DIM.A	DIM.B	DIM.C	DIM.D	DIM.E	数量	单件重量(kg)
J853-CW-AC-014A	910	2	185			-	-
J853-CW-AC-014B	1145	3	152.5			-	-
J853-CW-AC-014C	1180	3	170			-	-

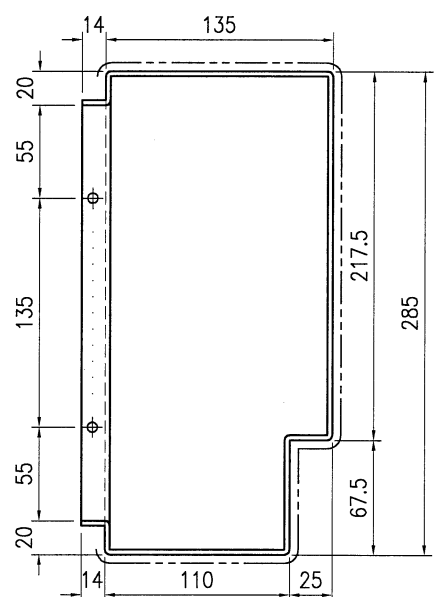
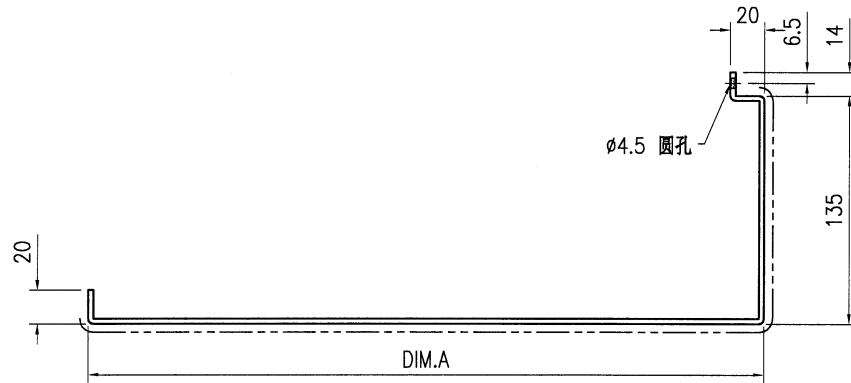
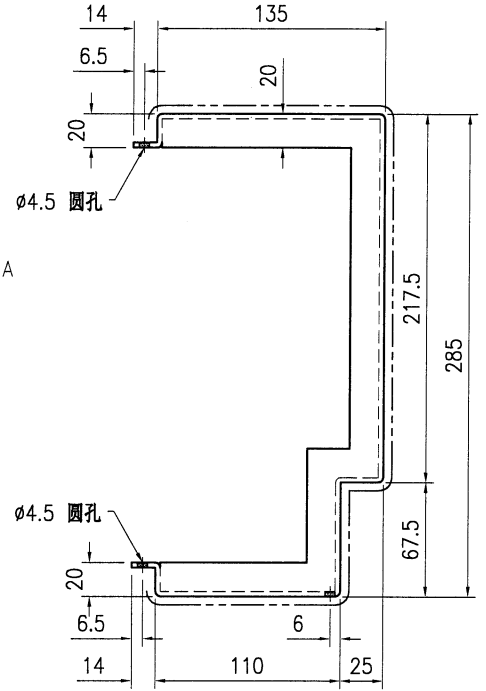
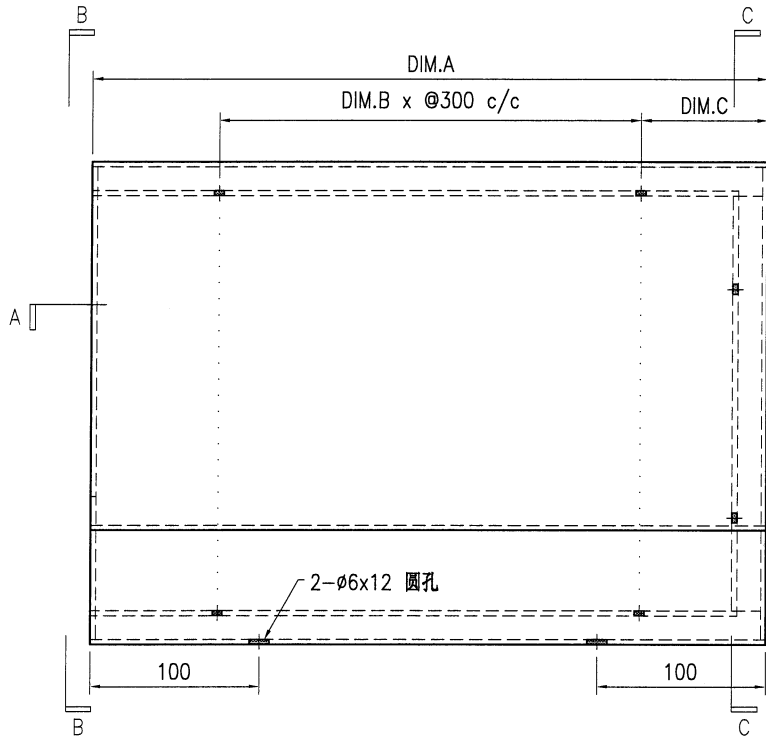
技术说明:

1. 板材折弯之前应进行压平调整, 不应有加工变形, 并应去除毛刺;
2. 外形尺寸允许偏差为±0.5mm, 折弯角度的允许偏差为±0.5°; 孔位的允许偏差为±0.3mm, 孔距的允许偏差为±0.3mm, 累计偏差为±0.5mm;
3. 槽口、豁口的长宽边允许偏差为+0.5mm, 中心线允许偏差都为±0.5mm;
4. "—————" 为外露喷涂装饰面, 应贴保护膜, 加工过程中不得破坏装饰面, 加工完毕须标示代号。



美特铝质有限公司
MIDI Aluminium Fabricator Ltd.

工程号	J853	制图	J.L.	13/3/24	物料号	J853-CW-AC-015	
地盘	香港延坪路	复核	-	-	图号	J853-CW-AC-015	
版本		名称	铝板加工图	批准	-	数量	-
日期		材料	3mm 厚铝板 (3003 H14)	单件面积(㎡)	-	长度	-
采用	工厂	√	地盘			宽度	-
颜色	EC-DG-D334232-ZD1						



物料编号	DIM.A	DIM.B	DIM.C	DIM.D	DIM.E	数量	单件重量(kg)
J853-CW-AC-015A	910	2	185			-	-
J853-CW-AC-015B	1145	3	152.5			-	-
J853-CW-AC-015C	1180	3	170			-	-

技术说明:

1. 板材折弯之前应进行压平调整, 不应有加工变形, 并应去除毛刺;
2. 外形尺寸允许偏差为±0.5mm, 折弯角度的允许偏差为±0.5°; 孔位的允许偏差为±0.3mm, 孔距的允许偏差为±0.3mm, 累计偏差为±0.5mm;
3. 槽口、豁口的长宽边允许偏差为+0.5mm, 中心线允许偏差都为±0.5mm;
4. "—————" 为外露喷涂装饰面, 应贴保护膜, 加工过程中不得破坏装饰面, 加工完毕须标示代号。

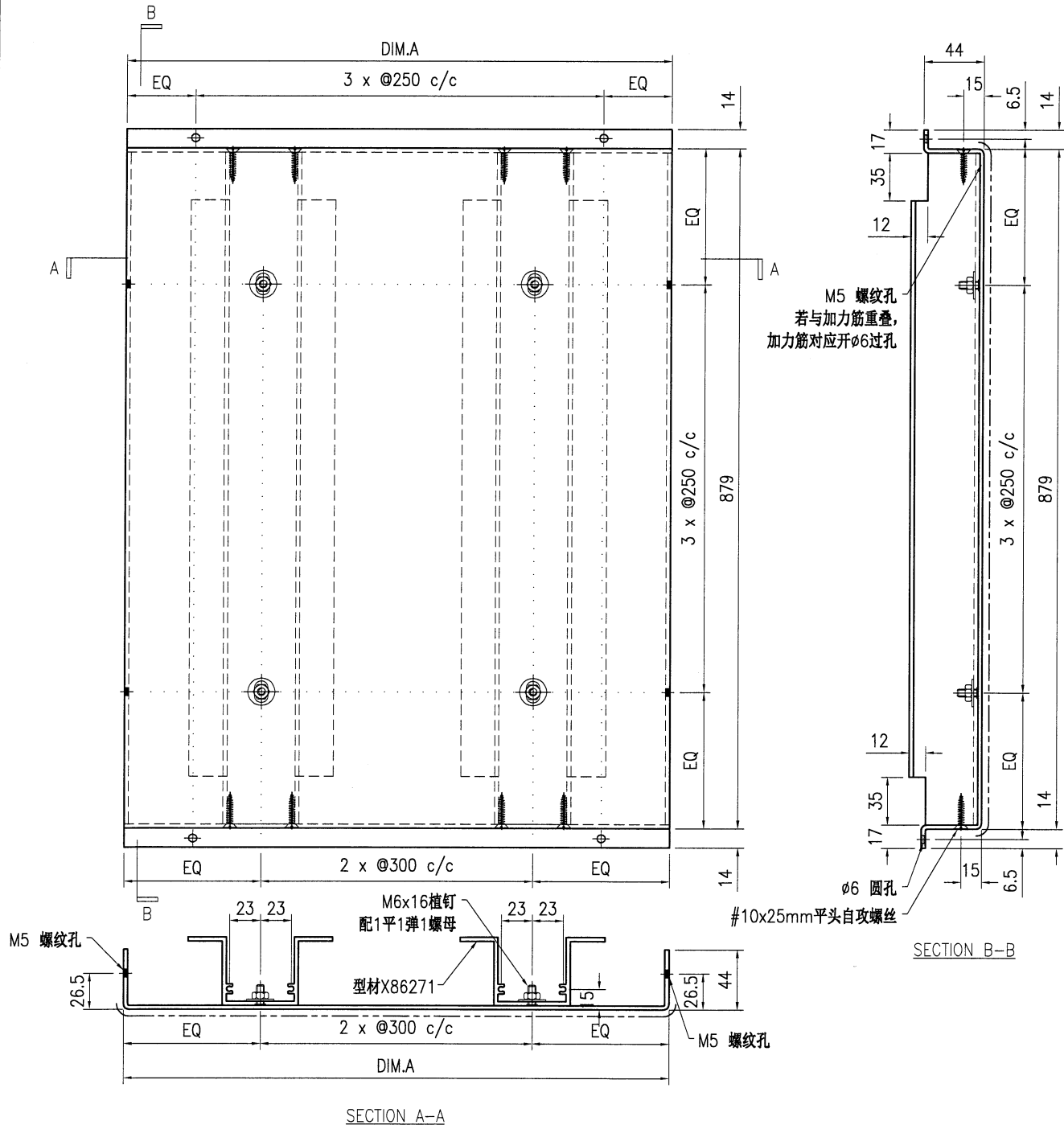


美特铝质有限公司
MIDI Aluminium Fabricator Ltd.

工程号	J853	制图	J.L.	13/3/24	物料号	J853-CW-AC-032
地盘	香港延坪路	复核	-	-	图号	J853-CW-AC-032
名称	铝板加工图	批准	-	-	数量	-
材料	3mm 厚铝板 (3003 H14)	单件面积(m ²)	-	-	长度	-
		宽度	-	-		

版本		采用	工厂	√	地盘	
日期		颜色	EC-DG-D334232-ZD1			

物料编号	DIM.A	DIM.B	DIM.C	DIM.D	DIM.E	数量	单件重量(kg)	加力筋X86271长度	数量
J853-CW-AC-032A	868					-	-	873	3
J853-CW-AC-032B	888					-	-	873	3



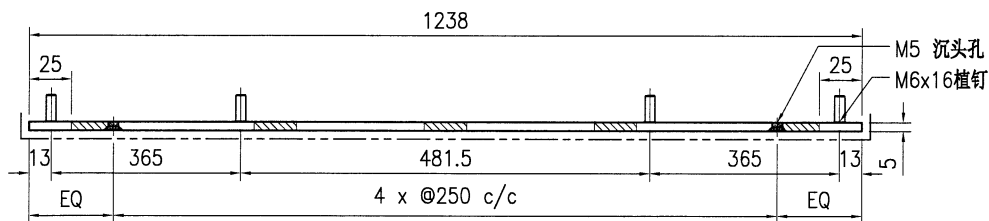
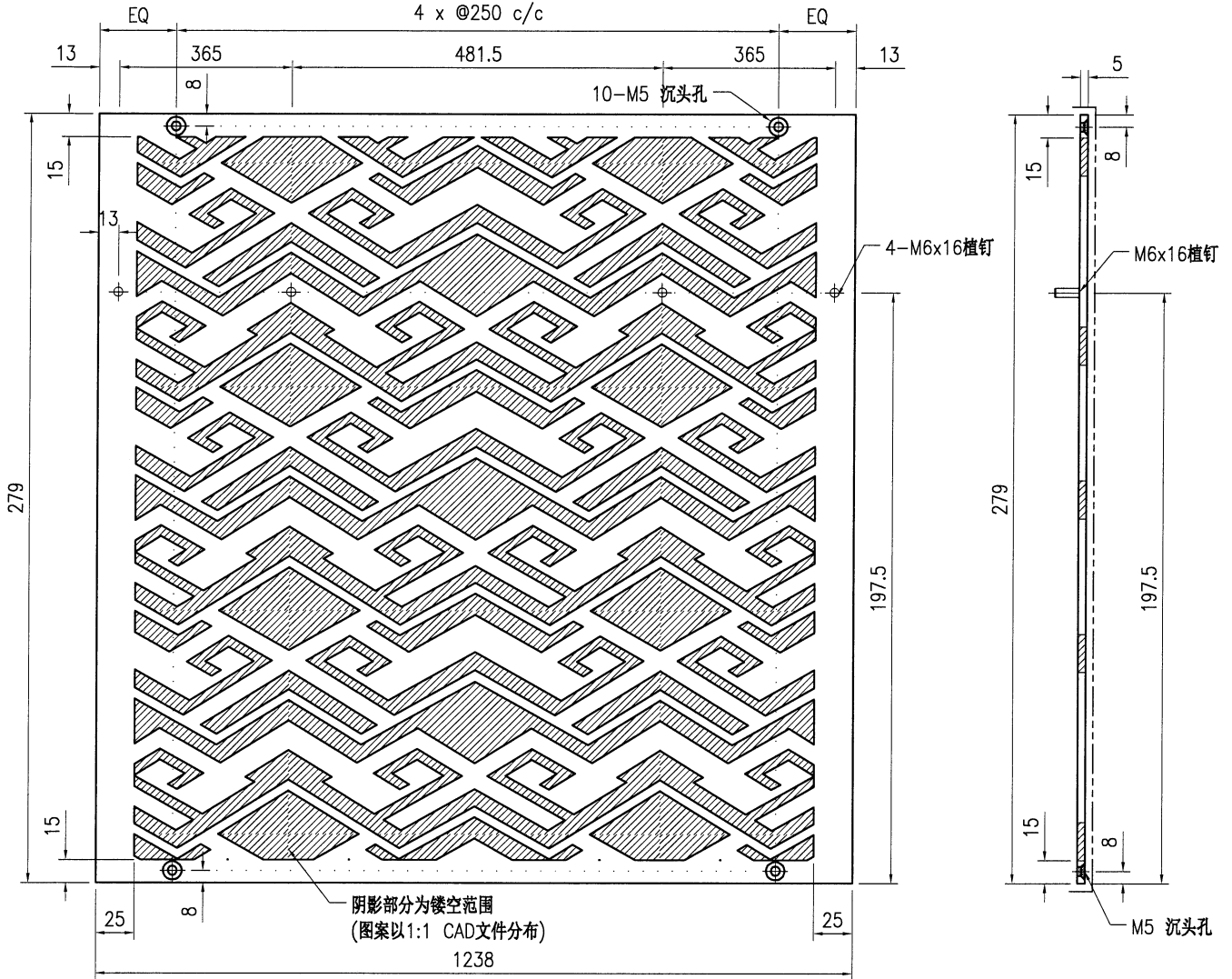
技术说明:

1. 板材折弯之前应进行压平调整, 不应有加工变形, 并应去除毛刺;
2. 外形尺寸允许偏差为±0.5mm, 折弯角度的允许偏差为±0.5°; 孔位的允许偏差为±0.3mm, 孔距的允许偏差为±0.3mm, 累计偏差为±0.5mm;
3. 槽口、豁口的长宽边允许偏差为+0.5mm, 中心线允许偏差都为±0.5mm;
4. "—————" 为外露喷涂装饰面, 应贴保护膜, 加工过程中不得破坏装饰面, 加工完毕须标示代号。



美特铝质有限公司
MIDI Aluminium Fabricator Ltd.

版本号		采用	工厂	√	地盘	名称	铝板加工图	批准	-	-	数量	-	
日期		颜色	ECD3D37108S-ZD1			材料	5mm 厚镂空板 (3003 H14)	单件面积(㎡)	-	长度	1238	宽度	279
工程号	J853	制图	J.L.	13/3/24	物料号	J853-CW-AC-062	地盘	香港延坪路	复核	-	-	图号	J853-CW-AC-062



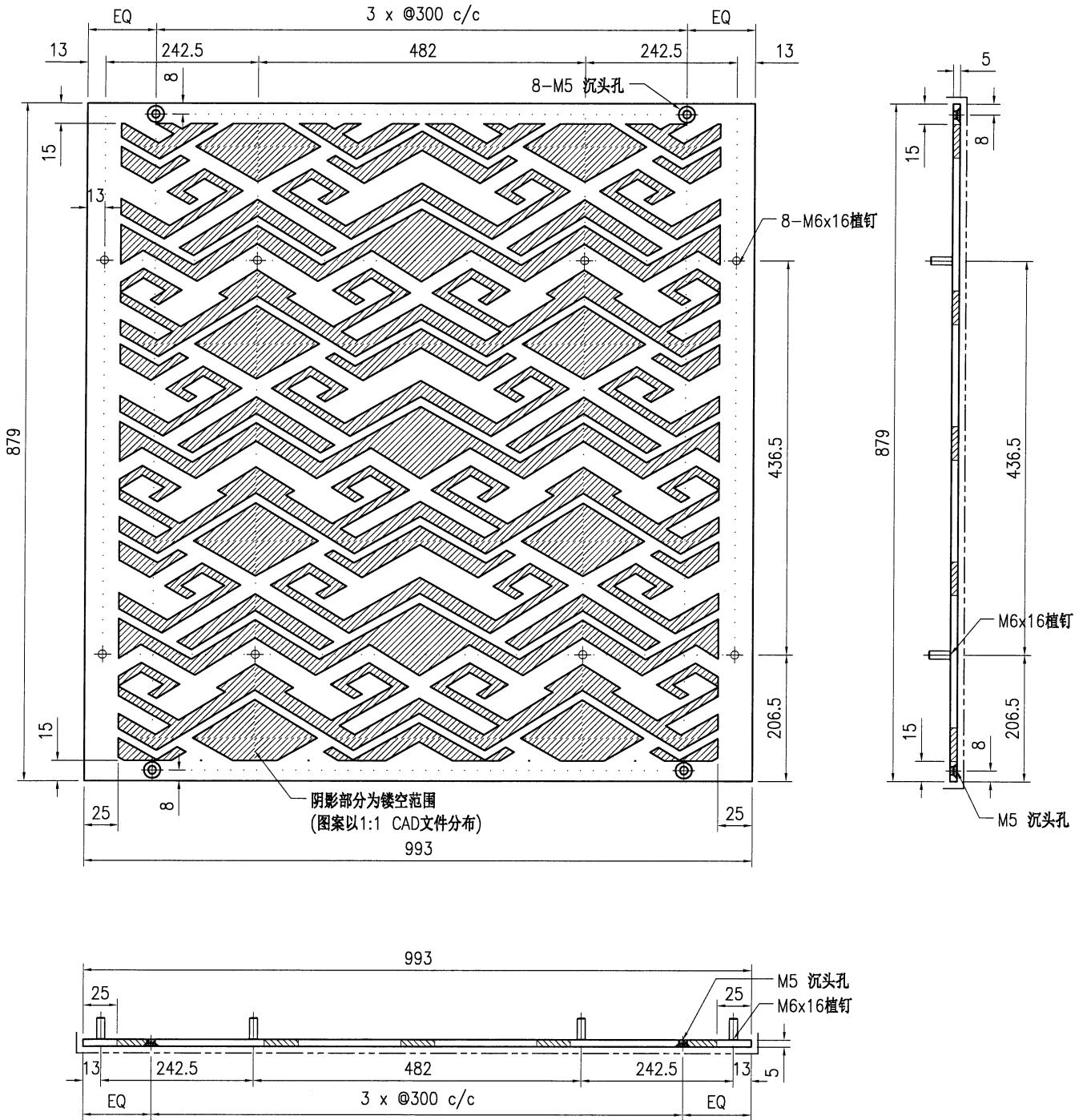
技术说明:

1. 板材折弯之前应进行压平调整, 不应有加工变形, 并应去除毛刺;
2. 外形尺寸允许偏差为 $\pm 0.5\text{mm}$, 折弯角度的允许偏差为 $\pm 0.5^\circ$; 孔位的允许偏差为 $\pm 0.3\text{mm}$, 孔距的允许偏差为 $\pm 0.3\text{mm}$, 累计偏差为 $\pm 0.5\text{mm}$;
3. 槽口、豁口的长宽边允许偏差为 $+0.5\text{mm}$, 中心线允许偏差都为 $\pm 0.5\text{mm}$;
4. "—————" 为外露喷涂装饰面, 应贴保护膜, 加工过程中不得破坏装饰面, 加工完毕须标示代号。



美特铝质有限公司
MIDI Aluminium Fabricator Ltd.

工程号	J853	制图	J.L.	13/3/24	物料号	J853-CW-AC-063			
地盘	香港延坪路	复核	-	-	图号	J853-CW-AC-063			
版本		名称	铝板加工图	批准	-	数量	-		
日期		材料	5mm 厚镂空板 (3003 H14)	单件面积(㎡)	-	长度	993	宽度	879



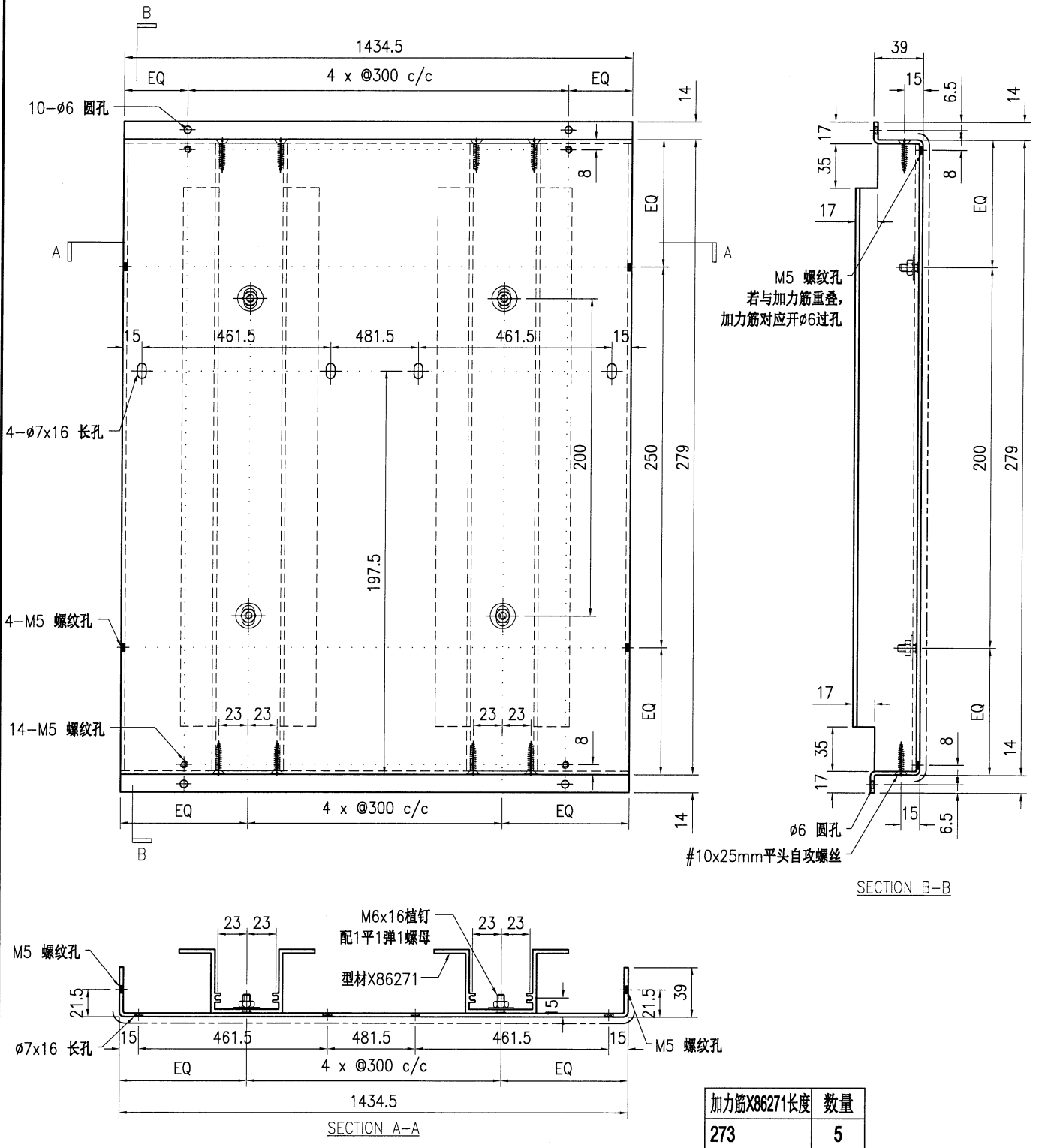
技术说明:

1. 板材折弯之前应进行压平整, 不应有加工变形, 并应去除毛刺;
2. 外形尺寸允许偏差为 $\pm 0.5\text{mm}$, 折弯角度的允许偏差为 $\pm 0.5^\circ$; 孔位的允许偏差为 $\pm 0.3\text{mm}$, 孔距的允许偏差为 $\pm 0.3\text{mm}$, 累计偏差为 $\pm 0.5\text{mm}$;
3. 槽口、豁口的长宽边允许偏差为 $+0.5\text{mm}$, 中心线允许偏差都为 $\pm 0.5\text{mm}$;
4. "—————" 为外露喷涂装饰面, 应贴保护膜, 加工过程中不得破坏装饰面, 加工完毕须标示代号。



美特铝质有限公司
MIDI Aluminium Fabricator Ltd.

工程号	J853	制图	J.L.	13/3/24	物料号	J853-CW-AC-081
地盘	香港延坪路	复核	-	-	图号	J853-CW-AC-081
名称	铝板加工图	批准	-	-	数量	-
日期		材料	3mm 厚铝板 (3003 H14)	单件面积(㎡)	-	长度 1434.5 宽度 279



加力筋X86271长度	数量
273	5

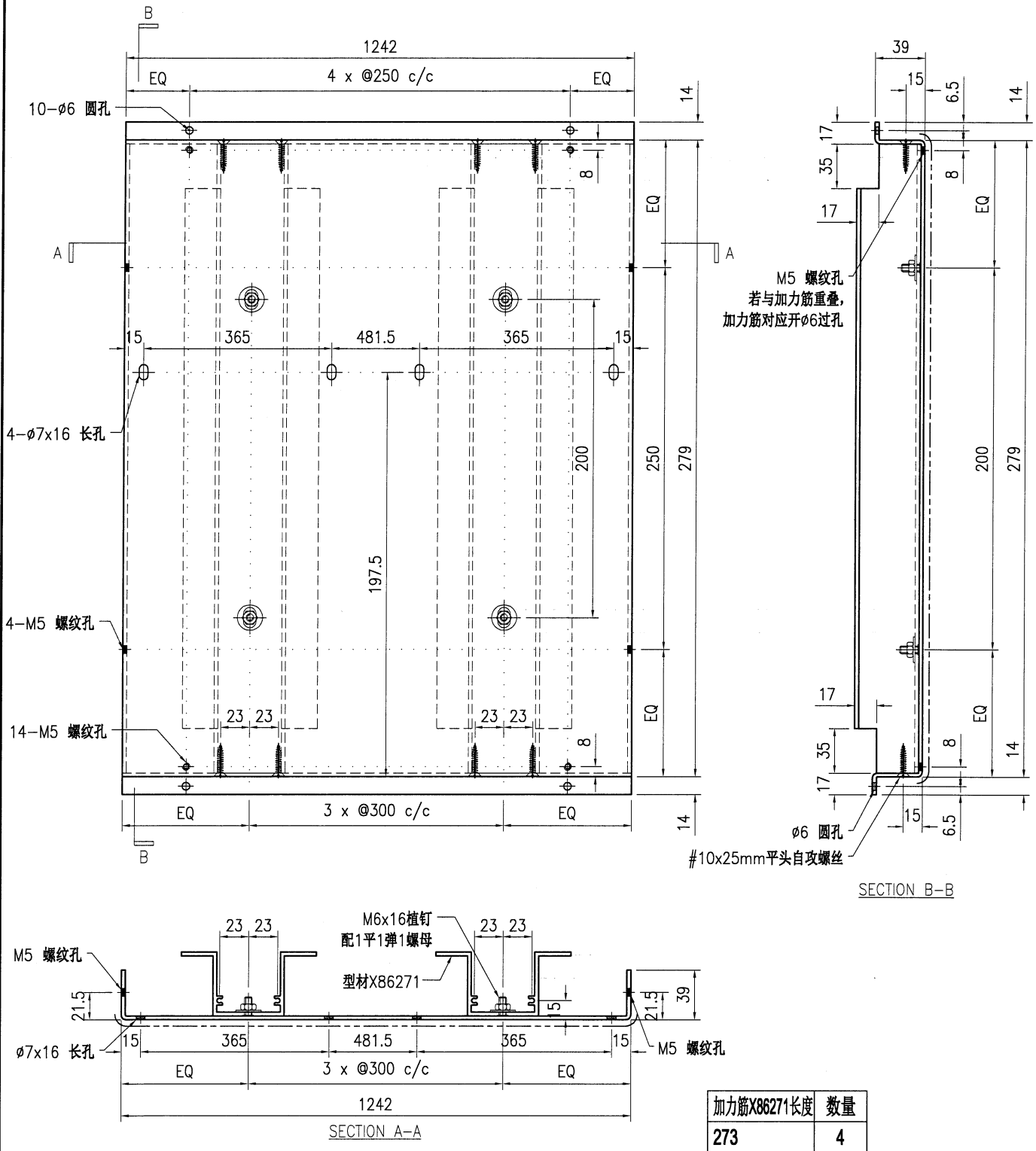
技术说明:

1. 板材折弯之前应进行压平调整, 不应有加工变形, 并应去除毛刺;
2. 外形尺寸允许偏差为 ± 0.5 mm, 折弯角度的允许偏差为 $\pm 0.5^\circ$; 孔位的允许偏差为 ± 0.3 mm, 孔距的允许偏差为 ± 0.3 mm, 累计偏差为 ± 0.5 mm;
3. 槽口、豁口的长宽边允许偏差为 $+0.5$ mm, 中心线允许偏差都为 ± 0.5 mm;
4. "———" 为外露喷涂装饰面, 应贴保护膜, 加工过程中不得破坏装饰面, 加工完毕须标示代号。



美特铝质有限公司
MIDI Aluminium Fabricator Ltd.

工程号	J853	制图	J.L.	13/3/24	物料号	J853-CW-AC-082	
地盘	香港延坪路	复核	-	-	图号	J853-CW-AC-082	
名称	铝板加工图	批准	-	-	数量	-	
日期		颜色	EC-DG-D334232-ZD1	材料	3mm 厚铝板 (3003 H14)	单件面积(m ²)	-
						长度	1242
						宽度	279



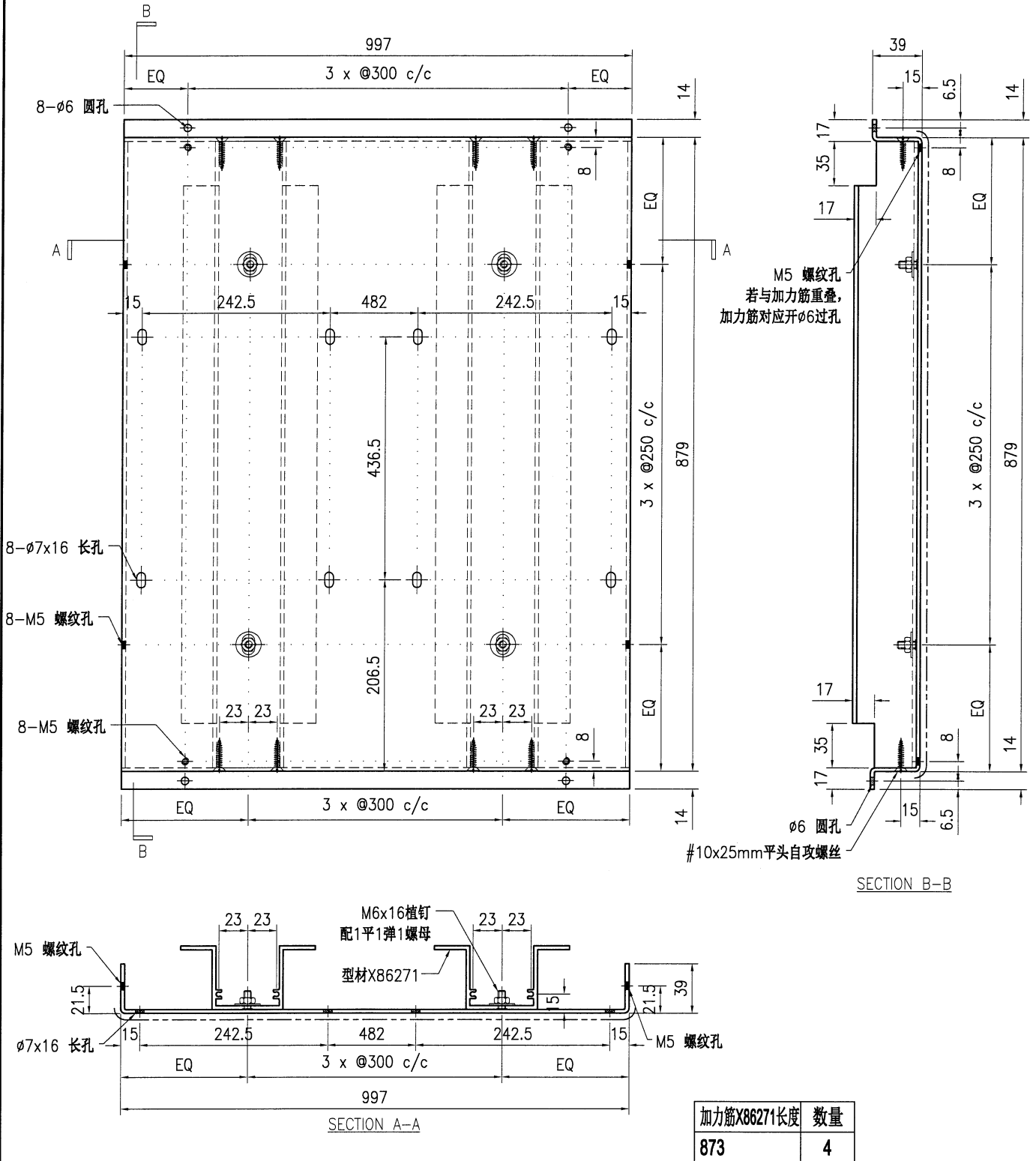
技术说明:

1. 板材折弯之前应进行压平调整, 不应有加工变形, 并应去除毛刺;
2. 外形尺寸允许偏差为±0.5mm, 折弯角度的允许偏差为±0.5°; 孔位的允许偏差为±0.3mm, 孔距的允许偏差为±0.3mm, 累计偏差为±0.5mm;
3. 槽口、豁口的长宽边允许偏差为+0.5mm, 中心线允许偏差都为±0.5mm;
4. "———" 为外露喷涂装饰面, 应贴保护膜, 加工过程中不得破坏装饰面, 加工完毕须标示代号。



美特铝质有限公司
MIDI Aluminium Fabricator Ltd.

工程号	J853	制图	J.L.	13/3/24	物料号	J853-CW-AC-083	
地盘	香港延坪路	复核	-	-	图号	J853-CW-AC-083	
版本		名称	铝板加工图	批准	-	数量	-
日期		颜色	EC-DG-D334232-ZD1	材料	3mm 厚铝板 (3003 H14)	单件面积(㎡)	-
						长度	997
						宽度	929



技术说明:

1. 板材折弯之前应进行压平调整, 不应有加工变形, 并应去除毛刺;
2. 外形尺寸允许偏差为 $\pm 0.5\text{mm}$, 折弯角度的允许偏差为 $\pm 0.5^\circ$; 孔位的允许偏差为 $\pm 0.3\text{mm}$, 孔距的允许偏差为 $\pm 0.3\text{mm}$, 累计偏差为 $\pm 0.5\text{mm}$;
3. 槽口、豁口的长宽边允许偏差为 $+0.5\text{mm}$, 中心线允许偏差都为 $\pm 0.5\text{mm}$;
4. "—————" 为外露喷涂装饰面, 应贴保护膜, 加工过程中不得破坏装饰面, 加工完毕须标示代号。