

工程指示 / 要求簡箋 ENGINEER INSTRUCTIONS(E.I.)

工程指示編號:	EI- 7518	修改版本:	-
	HK- 0522		
工程編號:	J 853	工程名稱:	延坪道 (第2期)
收件人:	生統	發件人:	Sam Lo
工程項目:	幕牆ROW C地盤用副框收邊料生產 (藍色)	日期:	21/03/2024

<input type="checkbox"/> 原合約工程包	<input type="checkbox"/> 原合約工程加 / 減賬 QT-	<input type="checkbox"/> 新工程報價 QT-
---------------------------------	--	------------------------------------

信件批核號碼/圖紙參考編號:	批核模具圖紙編號:
客戶指示附件:	管理內部批簽署:

<input type="checkbox"/> 初步鋁料 B.M.	<input type="checkbox"/> 加工拆圖, 然後生產	<input type="checkbox"/> 尺寸表
<input type="checkbox"/> 正式鋁料 B.M.	<input type="checkbox"/> 技術上資料/指示	<input type="checkbox"/> 報價
<input type="checkbox"/> 配件 B.M.	<input type="checkbox"/> 樣辦或貨品說明書	<input type="checkbox"/> 分判合約
<input type="checkbox"/> 其他:		

內容: 請依附件資料,生產地盤用副框收邊料,送地盤. -請分屋包裝出貨
完成上列要求日期: 20/4/2024

國內

<input type="checkbox"/> 生產技術總監	<input type="checkbox"/> 連附件	<input type="checkbox"/> 技術部	<input type="checkbox"/> 連附件	<input type="checkbox"/> 生產部	<input type="checkbox"/> 連附件
<input type="checkbox"/> 採購部	<input type="checkbox"/> 連附件	<input checked="" type="checkbox"/> 生產統籌部	<input checked="" type="checkbox"/> 連附件	<input type="checkbox"/> 報關組	<input type="checkbox"/> 連附件
<input type="checkbox"/> 質檢部	<input type="checkbox"/> 連附件	<input type="checkbox"/> 會計部	<input type="checkbox"/> 連附件	<input type="checkbox"/> 機械設計部	<input type="checkbox"/> 連附件
<input type="checkbox"/> 香港辦	<input type="checkbox"/> 連附件	<input type="checkbox"/> 其他:			

香港

<input type="checkbox"/> 行政部	<input type="checkbox"/> 連附件	<input type="checkbox"/> 會計部	<input type="checkbox"/> 連附件	<input type="checkbox"/> 統籌部	<input type="checkbox"/> 連附件	<input type="checkbox"/> 工程部	<input type="checkbox"/> 連附件
<input type="checkbox"/> 採購部	<input type="checkbox"/> 連附件	<input type="checkbox"/> QS部	<input type="checkbox"/> 連附件	<input checked="" type="checkbox"/> 地盤管理	<input checked="" type="checkbox"/> 連附件	<input type="checkbox"/> 維修部	<input type="checkbox"/> 連附件

*發件人簽署:	*組別成員批核簽署:
傳遞編號: HK0522/24	項目經理簽署:

J853-香港延坪道(第二期別墅)-Curtain Wall(橫企料)-分栋数量统计

工程: J853-香港延坪道(第二期別墅)

日期: 11-Mar-24

序号	部件图编号						总数量	备注
		HC1	HC2	HC3	HC5	HC6		
1	J853-CW-OA-621A	2	2	2	2	2	10	
2	J853-CW-OA-621B	1	1	1	1	1	5	
3	J853-CW-OA-621C		2	2	2		6	
4	J853-CW-OA-621D		2	2	2		6	
5	J853-CW-OA-621E					2	2	
6	J853-CW-OA-621F					2	2	
7	J853-CW-OA-621G	2					2	
8	J853-CW-OA-621H	2					2	
9	J853-CW-OA-621J	2					2	
10	J853-CW-OA-622			1	1	1	3	
11	J853-CW-OA-623	1	1				2	
12	J853-CW-OA-624	1	1	1	1	1	5	
13	J853-CW-X86502-321A	3	3	3	3	3	15	
14	J853-CW-X86502-321B	7	5	5	5	5	27	
15	J853-CW-X86502-321C	1	1	1	1	1	5	
16	J853-CW-X86502-321D	1	1	1	1	1	5	
17	J853-CW-X86502-321E	4	2	2	2	2	12	
18	J853-CW-X86502-321F	4	2	2	2	2	12	
19	J853-CW-X86502-321G	2	2	2	2	2	10	
20	J853-CW-X86504-001	535	420	420	420	440	2235	
		568	445	445	445	465	2368	

圖則登記表

DRAWING REGISTER

接收日期 Receiving Date (適用於客)

工程名稱 Project Title:	香港延坪道(第二期別墅) Curtain Wall(HC)-橫企料型材
工程編號 Project No:	J853

年							
月							
日							

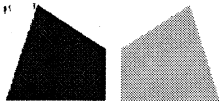
分發予 Distributed To

發出日期 Issued Date

年	24	24					
月	3	3					
日	11	12					

圖則編號 Drg. No.	圖則名稱 Drawing Title
J853-HCW-MA-3005	企料位置圖
J853-HCW-MA-3006	企料位置圖
J853-HCW-MA-3007	企料位置圖
J853-HCW-MA-3009	企料位置圖
J853-CW-OA-621	收邊框料組裝圖
J853-CW-OA-622	收邊框料組裝圖
J853-CW-OA-623	收邊框料組裝圖
J853-CW-OA-624	收邊框料組裝圖
J853-CW-AA01-421	型材加工圖
J853-CW-X86499-025	型材加工圖
J853-CW-X86502-321	型材加工圖
J853-CW-X86502-421	型材加工圖
J853-CW-X86502-422	型材加工圖
J853-CW-X86502-423	型材加工圖
J853-CW-X86503-421	型材加工圖
J853-CW-X86504-001	型材加工圖

修訂編號 Revision No.							
1	- A						
2	- A						
3	- A						
4	- A						
5	-						
6	-						
7	-						
8	-						
9	-						
10	-						
11	-						
12	-						
13	-						
14	-						
15	-						
16	-						



鋁材開料總表

工程號碼: J853 工程名稱: 延坪道別墅 (CW-HC1~HC6收邊料)

序號	鋁料編號	名稱	表面處理		開料長度	實用長料總數量		浪費率(%)
			顏色	層厚		支數	長度	
1	JM1012A	20x20x3mm鋁角	阳极氧		6000	16	96000	11.97
9	X86499	玻璃扣條	JMQ2134		6000	1	6000	14.92
			57					
12	X86502	開窗豎向外框	JMQ2134		6000	70	420000	10.58
			57					
13	X86503	開窗橫向外框	JMQ2134		6000	1	6000	5.33
			57					
14	X86504	副框壓塊	阳极氧		6000	13	78000	0.86

送至: _____

由: _____

日期: _____

簡短說明: _____

工程號碼:J853, 工程名稱:延坪道別墅(CW-HC1~HC6收邊料)
開料長度:6000, 總長料支數:13, 總開料支數:2130
鋸片厚度(mm):6, 料頭尾總切除(mm):50, 浪費率(%):0.86

鋁材開料清單 X86504

窗號	編號(用料狀況)	實用長度(長料開數)	需要支數	開料支數	長料支數	餘料支數	編號(剩餘長度)
J853-CW-X86504-001	1-13	30.0	2130	2130	13	0	1-12@(10)x12 13@(550)x1

工程號碼:J853, 工程名稱:延坪道別墅(CW-HC1~HC6收邊料)
開料長度:6000, 總長料支數:1, 總開料支數:5
鋸片厚度(mm):6, 料頭尾總切除(mm):50, 浪費率(%):5.33

鋁材開料清單 X86503

窗號	編號(用料狀況)	實用長度(長料開數)	需要 支數	開料 支數	長料 支數	餘料 支數	編號(剩餘長度)
J853-CW-X86503-421	1	1120.0	5	5	1	0	1@(320)x1

工程號碼:J853, 工程名稱:延坪道別墅(CW-HC1~HC6收邊料)
開料長度:6000, 總長料支數:70, 總開料支數:128
鋸片厚度(mm):6, 料頭尾總切除(mm):50, 浪費率(%):10.58

鋁材開料清單 X86502

窗號	編號(用料狀況)	實用長度(長料開數)	需要 支數	開料 支數	長料 支數	餘料 支數	編號(剩餘長度)
J853-CW-X86502-321C	1-5	4339.0	5	5	5	0	1-5@(1605)x5
J853-CW-X86502-321F	6-17	4239.0	12	12	12	0	6-17@(1705)x12
J853-CW-X86502-321D	18-22	4097.0	5	5	5	0	18-22@(1847)x5
J853-CW-X86502-321E	23-34	3484.0	12	12	12	0	23-34@(2460)x12
J853-CW-X86502-321G	35-44	3389.0	10	10	10	0	35-44@(2555)x10
J853-CW-X86502-421A	45-54	3015.0	10	10	10	0	45-54@(2929)x10
J853-CW-X86502-321A	55-69	2994.0	15	15	15	0	55-69@(2950)x15
J853-CW-X86502-321B	(餘料)45-69	2739.0	27	25	0	25	45-54@(184)x10 55-69@(205)x15
J853-CW-X86502-321B	70	2739.0		2	1	0	70@(460)x1
J853-CW-X86502-421J	(餘料)35-36	2490.0	2	2	0	2	35-36@(59)x2
J853-CW-X86502-421F	(餘料)23-24	2420.0	2	2	0	2	23-24@(34)x2
J853-CW-X86502-421B	(餘料)25-29	2385.0	5	5	0	5	25-29@(69)x5
J853-CW-X86502-421D	(餘料)30-34, 37	1950.0	6	6	0	6	30-34@(504)x5 37@(599)x1
J853-CW-X86502-422, J853-CW-X86502-423	(餘料)1-5	1307.5	5	5	0	5	1-5@(291.5)x5
J853-CW-X86502-421E	(餘料)6-7	1305.0	2	2	0	2	6-7@(394)x2
J853-CW-X86502-421C	(餘料)8-13	1155.0	6	6	0	6	8-13@(544)x6
J853-CW-X86502-421H	(餘料)14-15	1015.0	2	2	0	2	14-15@(684)x2
J853-CW-X86502-421G	(餘料)16-17	995.0	2	2	0	2	16-17@(704)x2

工程號碼:J853, 工程名稱:延坪道別墅(CW-HC1~HC6收邊料)
開料長度:6000, 總長料支數:1, 總開料支數:5
鋸片厚度(mm):6, 料頭尾總切除(mm):50, 浪費率(%):14.92

鋁材開料清單 X86499

窗號	編號(用料狀況)	實用長度(長料開數)	需要 支數	開料 支數	長料 支數	餘料 支數	編號(剩餘長度)
J853-CW-X86499-025	1	1005.0	5	5	1	0	1@(895)x1

工程號碼:J853, 工程名稱:延坪道別墅(CW-HC1~HC6收邊料)
開料長度:6000, 總長料支數:16, 總開料支數:42
鋸片厚度(mm):6, 料頭尾總切除(mm):50, 浪費率(%):11.97

鋁材開料清單 JM1012A

窗號	編號(用料狀況)	實用長度(長料開數)	需要 支數	開料 支數	長料 支數	餘料 支數	編號(剩餘長度)
J853-CW-AA01-421A	1-10	3015.0	10	10	10	0	1-10@(2929)x10
J853-CW-AA01-421J	(餘料)1-2	2490.0	2	2	0	2	1-2@(433)x2
J853-CW-AA01-421F	(餘料)3-4	2420.0	2	2	0	2	3-4@(503)x2
J853-CW-AA01-421B	(餘料)5-9	2385.0	5	5	0	5	5-9@(538)x5
J853-CW-AA01-421D	(餘料)10	1950.0	6	1	0	1	10@(973)x1
J853-CW-AA01-421D	11-12	1950.0		5	2	0	11@(82)x1
J853-CW-AA01-421E	(餘料)12	1305.0	2	1	0	1	12@(727)x1
J853-CW-AA01-421E	13	1305.0		1	1	0	13@(4639)x1
J853-CW-AA01-421K	(餘料)13	1260.0	5	3	0	1	13@(841)x1
J853-CW-AA01-421K	14	1260.0		2	1	0	14@(3418)x1
J853-CW-AA01-421C	(餘料)14	1155.0	6	2	0	1	14@(1096)x1
J853-CW-AA01-421C	15	1155.0		4	1	0	15@(1306)x1
J853-CW-AA01-421H	(餘料)14-15	1015.0	2	2	0	2	14@(75)x1 15@(285)x1
J853-CW-AA01-421G	16	995.0	2	2	1	0	16@(3948)x1



美特铝质有限公司
MIDI Aluminium Fabricator Ltd.

工程号	J853	制图	J.L.	12/3/24	物料号	-
地盘	香港延坪路	复核	-	-	图号	J853-CW-OA-621
名称	收边框料组装图	批准	-	-	数量	-
材料	-	单件面积(㎡)	-	-	长度	-
					宽度	-

版本		采用	工厂		地盘	√
日期		颜色	-			

J853-CW-OA-621A		3015	
序号	物料编号	长度	数量
1	J853-CW-X86502-421A	3015	1
2	J853-CW-AA01-421A	3015	1
-	#8x13mm圆头自攻螺丝	-	10
-	30x1.5mm EPDM胶皮	-	2.9

J853-CW-OA-621B		2385	
序号	物料编号	长度	数量
1	J853-CW-X86502-421B	2385	1
2	J853-CW-AA01-421B	2385	1
-	#8x13mm圆头自攻螺丝	-	8
-	30x1.5mm EPDM胶皮	-	2.3

J853-CW-OA-621C		1155	
序号	物料编号	长度	数量
1	J853-CW-X86502-421C	1155	1
2	J853-CW-AA01-421C	1155	1
-	#8x13mm圆头自攻螺丝	-	4
-	30x1.5mm EPDM胶皮	-	1.1

J853-CW-OA-621D		1950	
序号	物料编号	长度	数量
1	J853-CW-X86502-421D	1950	1
2	J853-CW-AA01-421D	1950	1
-	#8x13mm圆头自攻螺丝	-	7
-	30x1.5mm EPDM胶皮	-	1.9

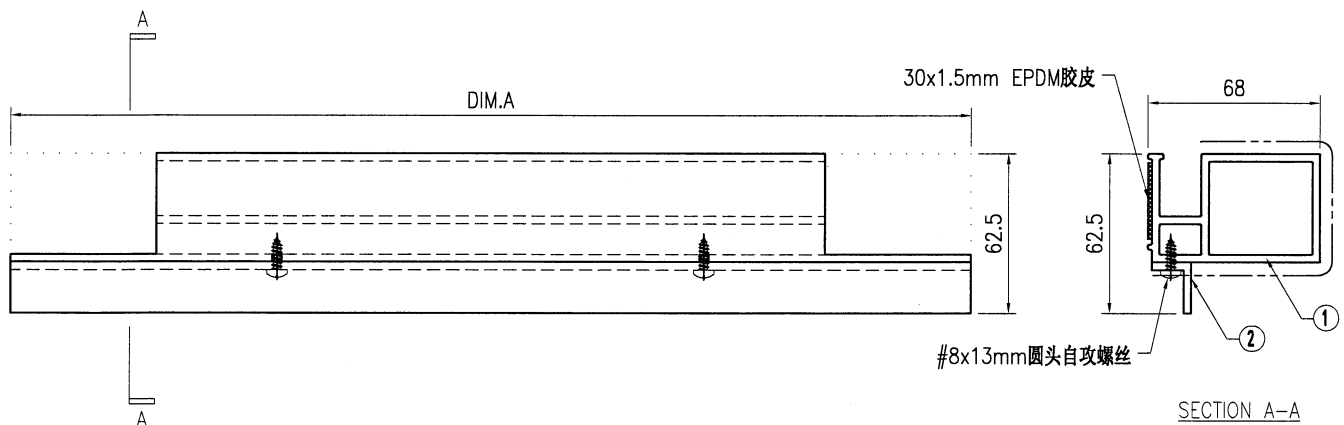
J853-CW-OA-621E		1305	
序号	物料编号	长度	数量
1	J853-CW-X86502-421E	1305	1
2	J853-CW-AA01-421E	1305	1
-	#8x13mm圆头自攻螺丝	-	4
-	30x1.5mm EPDM胶皮	-	1.2

J853-CW-OA-621F		2420	
序号	物料编号	长度	数量
1	J853-CW-X86502-421F	2420	1
2	J853-CW-AA01-421F	2420	1
-	#8x13mm圆头自攻螺丝	-	8
-	30x1.5mm EPDM胶皮	-	2.4

J853-CW-OA-621G		995	
序号	物料编号	长度	数量
1	J853-CW-X86502-421G	995	1
2	J853-CW-AA01-421G	995	1
-	#8x13mm圆头自攻螺丝	-	3
-	30x1.5mm EPDM胶皮	-	0.9

J853-CW-OA-621H		1015	
序号	物料编号	长度	数量
1	J853-CW-X86502-421H	1015	1
2	J853-CW-AA01-421H	1015	1
-	#8x13mm圆头自攻螺丝	-	3
-	30x1.5mm EPDM胶皮	-	1

J853-CW-OA-621J		2490	
序号	物料编号	长度	数量
1	J853-CW-X86502-421J	2490	1
2	J853-CW-AA01-421J	2490	1
-	#8x13mm圆头自攻螺丝	-	8
-	30x1.5mm EPDM胶皮	-	2.4



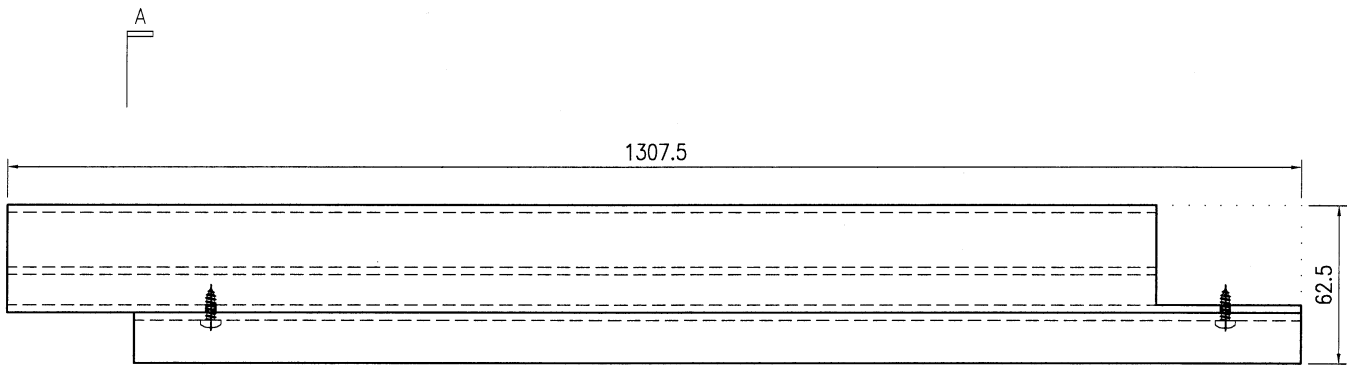


美特鋁質有限公司
MIDI Aluminium Fabricator Ltd.

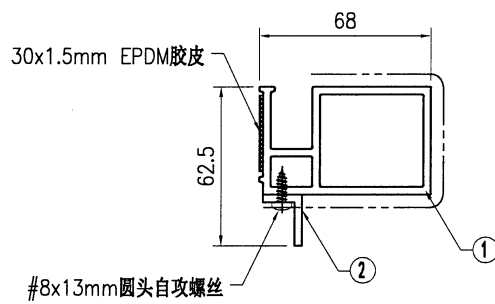
工程号	J853	制图	J.L.	12/3/24	物料号	-	
地盘	香港延坪路	复核	-	-	图号	J853-CW-OA-622	
名称	收边框料组装图	批准	-	-	数量	-	
材料	-	单件面积(m ²)	-	长度	1307.5	宽度	-

版本		采用	工厂	地盘	√
日期		颜色	-		

序号	物料编号	长度	数量
1	J853-CW-X86502-422	1307.5	1
2	J853-CW-AA01-421K	1260	1
-	#8x13mm圆头自攻螺丝	-	5
-	30x1.5mm EPDM胶皮	-	1.3



A



SECTION A-A

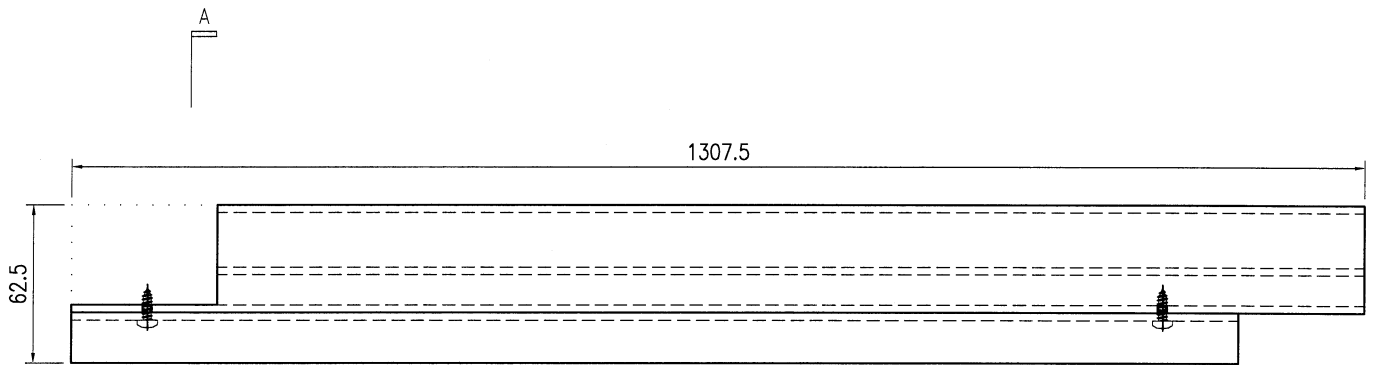


美特鋁質有限公司
MIDI Aluminium Fabricator Ltd.

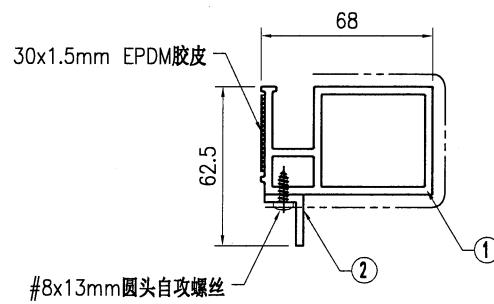
工程号	J853	制图	J.L.	12/3/24	物料号	-	
地盘	香港延坪路	复核	-	-	图号	J853-CW-OA-623	
名称	收边框料组装图	批准	-	-	数量	-	
材料	-	单件面积(㎡)	-	长度	1307.5	宽度	-

版本		采用	工厂	地盘	√
日期		颜色	-		

序号	物料编号	长度	数量
1	J853-CW-X86502-423	1307.5	1
2	J853-CW-AA01-421K	1260	1
-	#8x13mm圆头自攻螺丝	-	5
-	30x1.5mm EPDM胶皮	-	1.3



A



SECTION A-A

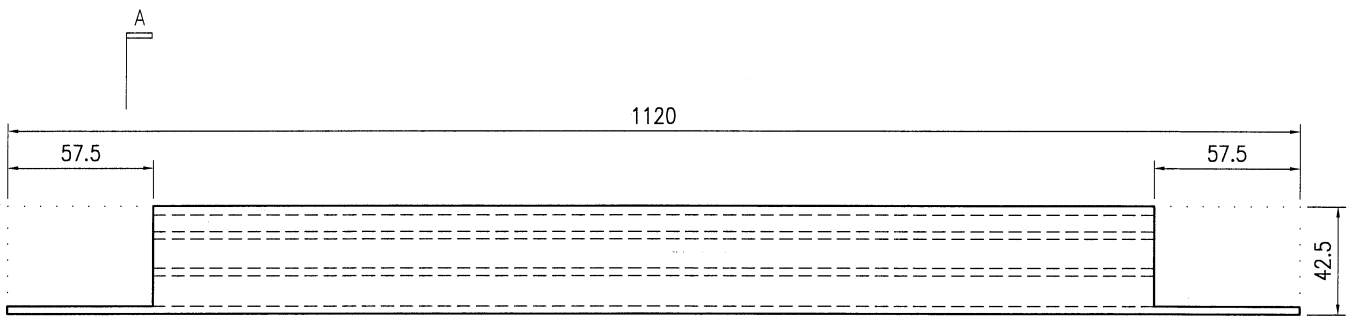


美特鋁質有限公司
MIDI Aluminium Fabricator Ltd.

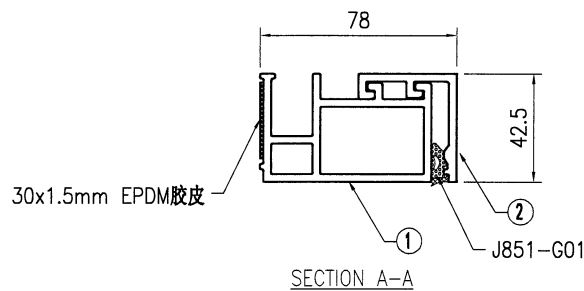
工程号	J853	制图	J.L.	12/3/24	物料号	-		
地盘	香港延坪路	复核	-	-	图号	J853-CW-OA-624		
名称	收边框料组装图	批准	-	-	数量	-		
材料	-	单件面积(㎡)	-	-	长度	1120	宽度	-

版本		采用	工厂	地盘	√
日期		颜色	-		

序号	物料编号	长度	数量
1	J853-CW-X86503-421	1120	1
2	J853-CW-X86499-025	1005	1
-	J851-G01	-	1
-	30x1.5mm EPDM胶皮	-	1

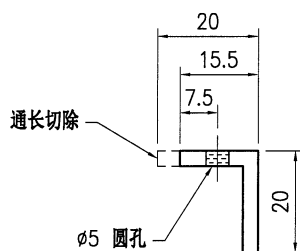
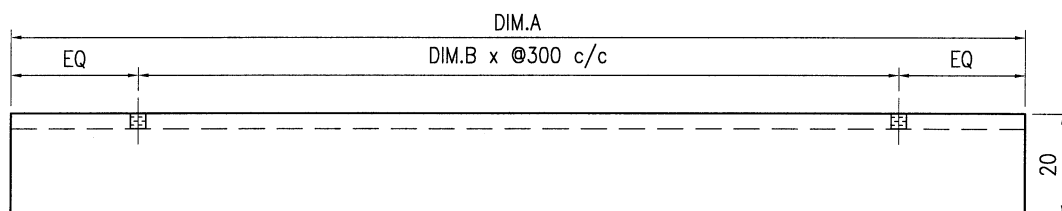


A



 美特铝质有限公司 MIDI Aluminium Fabricator Ltd.				工程号 J853 地盘 香港延坪路	制图 J.L. 复核 -	12/3/24 -	物料号 J853-CW-AA01-421 图号 J853-CW-AA01-421
版本 日期	采用 颜色	工厂 阳极氧化	√ 地盘	名称 20x20x3mm铝角(横向) 材料 JM1012A	批准 单件重量(kg)	- -	数量 长度 宽度


物料编号	DIM.A	DIM.B	DIM.C	DIM.D	DIM.E	数量	单件重量(kg)
J853-CW-AA01-421A	3015	9				-	-
J853-CW-AA01-421B	2385	7				-	-
J853-CW-AA01-421C	1155	3				-	-
J853-CW-AA01-421D	1950	6				-	-
J853-CW-AA01-421E	1305	3				-	-
J853-CW-AA01-421F	2420	7				-	-
J853-CW-AA01-421G	995	2				-	-
J853-CW-AA01-421H	1015	2				-	-
J853-CW-AA01-421J	2490	7				-	-
J853-CW-AA01-421K	1260	4				-	-

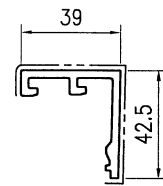
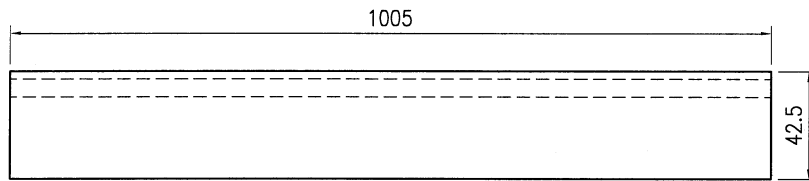


SECTION A-A

技术说明:


1. 铝合金型材截料之前应进行校直调整, 截料端头不应有加工变形, 并应去除毛刺;
2. 加工长度允许偏差为±0.5mm, 端头斜度的允许偏差为±0.25°, 孔位的允许偏差为±0.3mm, 孔距的允许偏差为±0.3mm, 累计偏差为±0.5mm;
3. 槽口、豁口的长宽边允许偏差为+0.5mm, 榫头的长宽边允许偏差为-0.5mm, 中心线允许偏差都为±0.5mm;
4. "—————" 为外露喷涂装饰面, 应贴保护膜, 加工过程中不得破坏装饰面, 加工完毕须标示代号及长度。

 美特铝质 有限公司 MIDI Aluminium Fabricator Ltd.							工程号	J853	制图	J.L.	12/3/24	物料号	J853-CW-X86499-025		
							地盘	香港延坪路	复核	-	-	图号	J853-CW-X86499-025		
版本			采用	工厂	√	地盘	名称	扣条加工图(横向)	批准	-	-	数量	-		
日期			颜色	JMQ213457			材料	X86499	单件重量(kg)	-	-	长度	1005	宽度	-

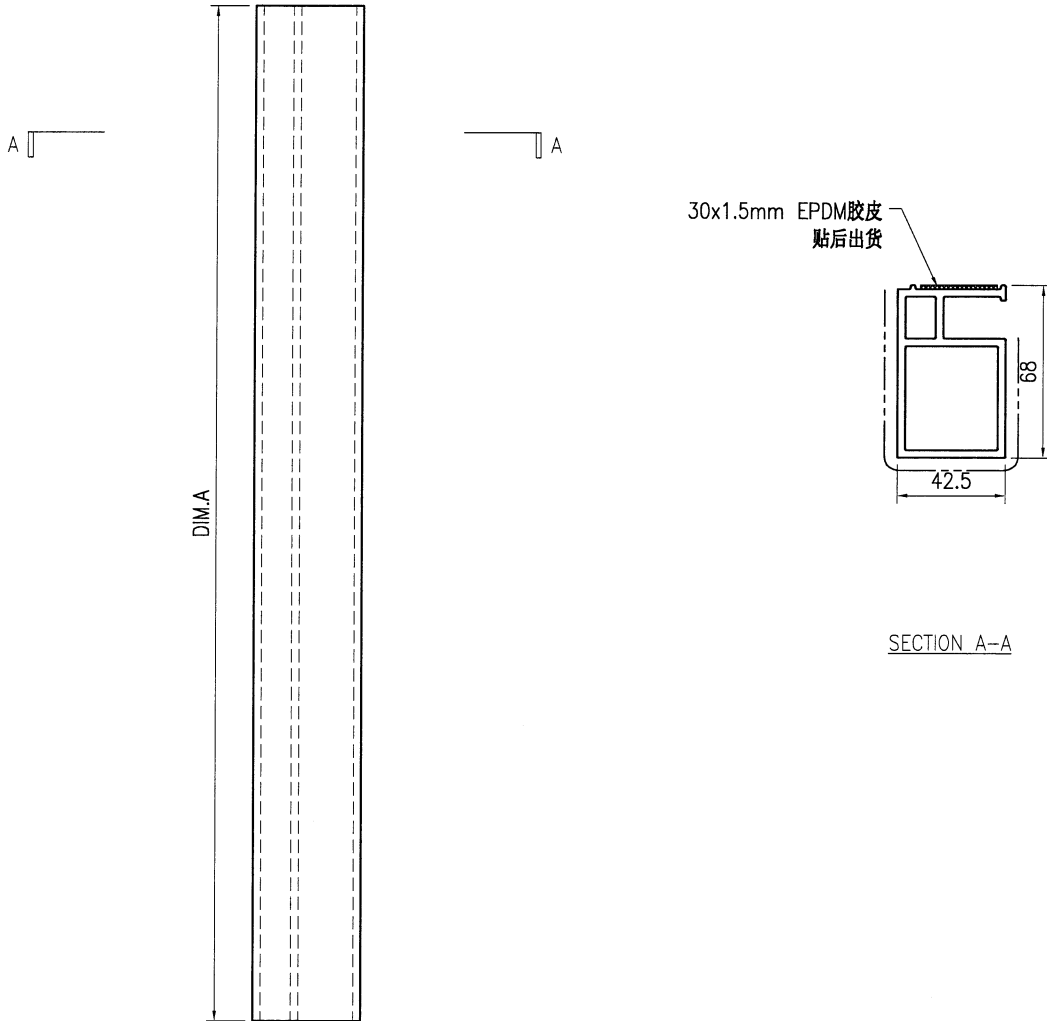



技术说明:

1. 铝合金型材截料之前应进行校直调整, 截料端头不应有加工变形, 并应去除毛刺;
2. 加工长度允许偏差为 $\pm 0.5\text{mm}$, 端头斜度的允许偏差为 $\pm 0.25^\circ$, 孔位的允许偏差为 $\pm 0.3\text{mm}$, 孔距的允许偏差为 $\pm 0.3\text{mm}$, 累计偏差为 $\pm 0.5\text{mm}$;
3. 槽口、豁口的长宽边允许偏差为 $+0.5\text{mm}$, 榫头的长宽边允许偏差为 -0.5mm , 中心线允许偏差都为 $\pm 0.5\text{mm}$;
4. "-----" 为外露喷涂装饰面, 应贴保护膜, 加工过程中不得破坏装饰面, 加工完毕须标示代号及长度。

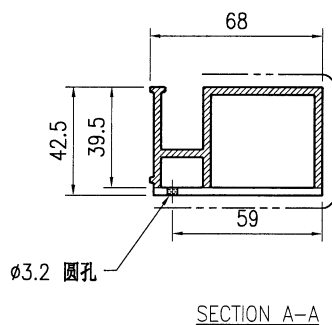
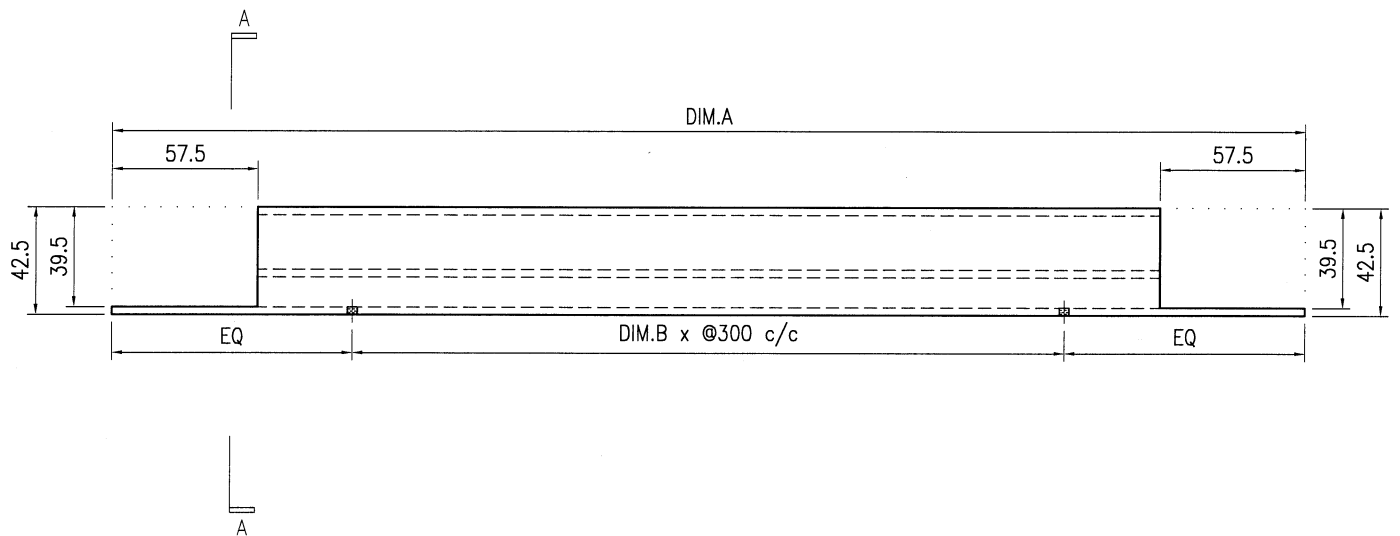
 美特鋁質 有限公司 MIDI Aluminium Fabricator Ltd.				工程号 J853	制图 J.L.	12/3/24	物料号 J853-CW-X86502-321
				地盘 香港延坪路	复核 -	-	图号 J853-CW-X86502-321
版本 日期	采用 颜色	工厂 JMQ213457	地盘 √	名称 竖向外框加工图	批准 -	-	数量 -
				材料 X86502	单件重量(kg)	-	长度 -
				宽度 -			

物料编号	DIM.A	DIM.B	DIM.C	DIM.D	DIM.E	数量	EPDM胶皮数量(m)
J853-CW-X86502-321A	2994					-	3
J853-CW-X86502-321B	2739					-	2.8
J853-CW-X86502-321C	4339					-	4.4
J853-CW-X86502-321D	4097					-	4.1
J853-CW-X86502-321E	3484					-	4.5
J853-CW-X86502-321F	4239					-	4.3
J853-CW-X86502-321G	3389					-	3.4



 美特铝质有限公司 MIDI Aluminium Fabricator Ltd.				工程号 J853 地盘 香港延坪路	制图 J.L. 复核 -	日期 12/3/24 批准 -	物料号 J853-CW-X86502-421 图号 J853-CW-X86502-421
版本 日期	采用 颜色	工厂 √ JMQ213457	名称 横向外框加工图 材料 X86502	数量 单件重量(kg)	数量 长度	数量 宽度	数量 宽度

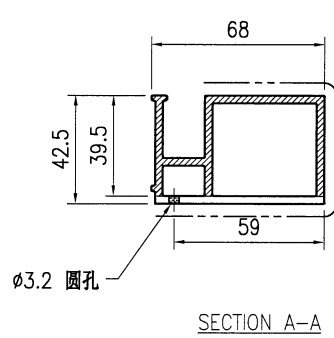
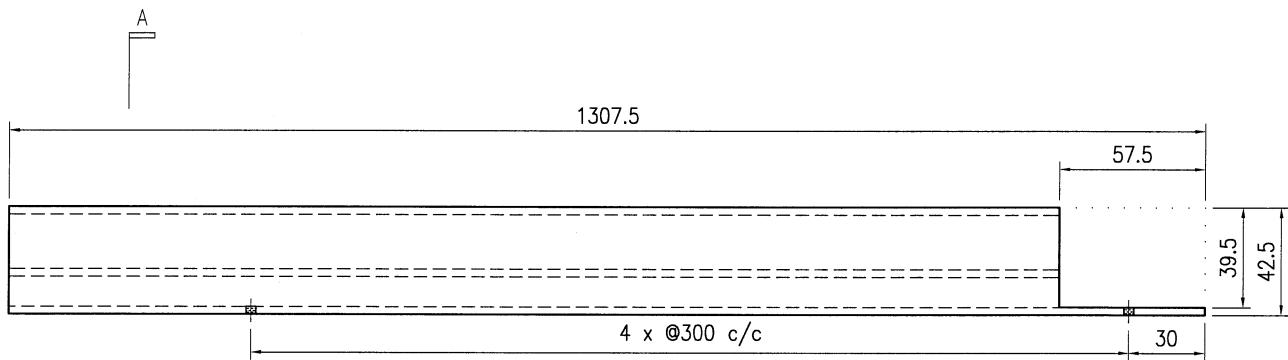
物料编号	DIM.A	DIM.B	DIM.C	DIM.D	DIM.E	数量	单件重量(kg)
J853-CW-X86502-421A	3015	9				-	-
J853-CW-X86502-421B	2385	7				-	-
J853-CW-X86502-421C	1155	3				-	-
J853-CW-X86502-421D	1950	6				-	-
J853-CW-X86502-421E	1305	3				-	-
J853-CW-X86502-421F	2420	7				-	-
J853-CW-X86502-421G	995	2				-	-
J853-CW-X86502-421H	1015	2				-	-
J853-CW-X86502-421J	2490	7				-	-



技术说明:


1. 铝合金型材截料之前应进行校直调整, 截料端头不应有加工变形, 并应去除毛刺;
2. 加工长度允许偏差为 $\pm 0.5\text{mm}$, 端头斜度的允许偏差为 $\pm 0.25^\circ$, 孔位的允许偏差为 $\pm 0.3\text{mm}$, 孔距的允许偏差为 $\pm 0.3\text{mm}$, 累计偏差为 $\pm 0.5\text{mm}$;
3. 槽口、豁口的长宽边允许偏差为 $+0.5\text{mm}$, 榫头的长宽边允许偏差为 -0.5mm , 中心线允许偏差都为 $\pm 0.5\text{mm}$;
4. "-----" 为外露喷涂装饰面, 应贴保护膜, 加工过程中不得破坏装饰面, 加工完毕须标示代号及长度。

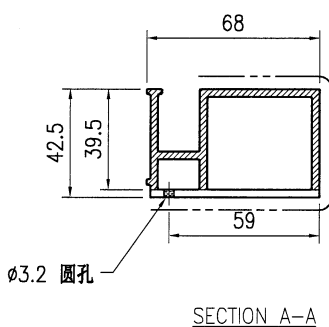
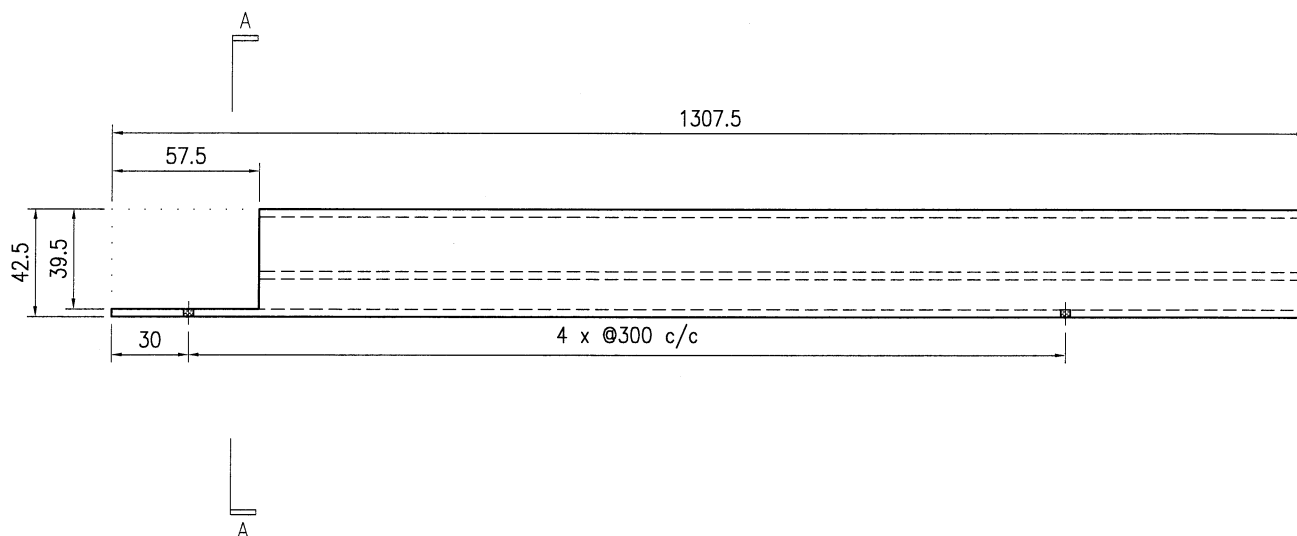
 美特铝质 有限公司 MIDI Aluminium Fabricator Ltd.						工程号 J853	制图 J.L.	12/3/24	物料号 J853-CW-X86502-422	
						地盘 香港延坪路	复核 -	-	图号 J853-CW-X86502-422	
版本		采用	工厂 √	地盘		名称 横向外框加工图	批准 -	-	数量 -	
日期		颜色	JMQ213457			材料 X86502	单件重量(kg)	-	长度 1307.5	宽度 -



技术说明:


1. 铝合金型材截料之前应进行校直调整, 截料端头不应有加工变形, 并应去除毛刺;
2. 加工长度允许偏差为±0.5mm, 端头斜度的允许偏差为±0.25°, 孔位的允许偏差为±0.3mm, 孔距的允许偏差为±0.3mm, 累计偏差为±0.5mm;
3. 槽口、豁口的长宽边允许偏差为+0.5mm, 榫头的长宽边允许偏差为-0.5mm, 中心线允许偏差都为±0.5mm;
4. "-----" 为外露喷涂装饰面, 应贴保护膜, 加工过程中不得破坏装饰面, 加工完毕须标示代号及长度。

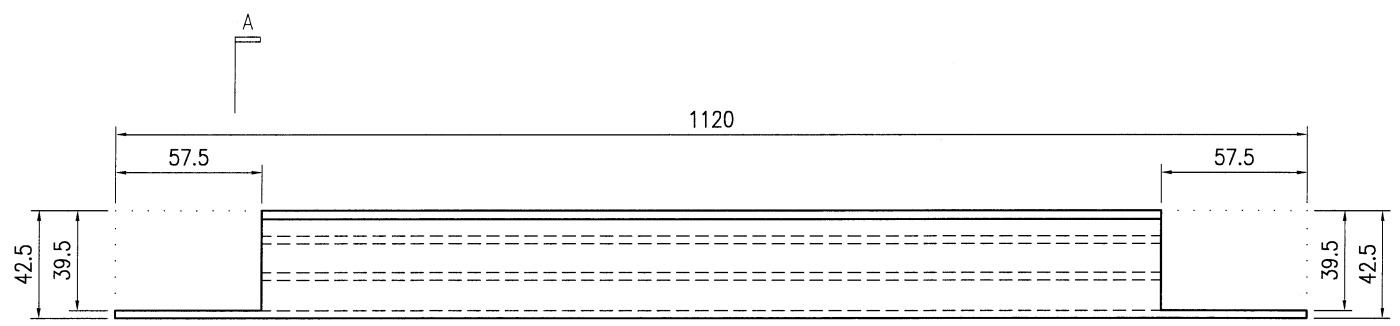
 美特铝质 有限公司 MIDI Aluminium Fabricator Ltd.				工程号 J853 地盘 香港延坪路	制图 J.L. 复核 -	12/3/24 -	物料号 J853-CW-X86502-423 图号 J853-CW-X86502-423
版本 -	采用 -	工厂 √	地盘 -	名称 横向外框加工图 批准 -	数量 -		
日期 -	颜色 JMQ213457	材料 X86502			单件重量(kg) -	长度 1307.5	宽度 -



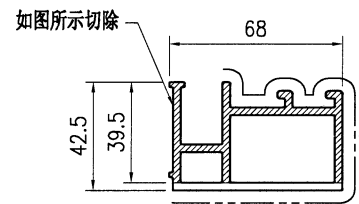
技术说明:

1. 铝合金型材截料之前应进行校直调整，截料端头不应有加工变形，并应去除毛刺；
2. 加工长度允许偏差为±0.5mm，端头斜度的允许偏差为±0.25°，孔位的允许偏差为±0.3mm，孔距的允许偏差为±0.3mm，累计偏差为±0.5mm；
3. 槽口、豁口的长宽边允许偏差为+0.5mm，榫头的长宽边允许偏差为-0.5mm，中心线允许偏差都为±0.5mm；
4. "-----" 为外露喷涂装饰面，应贴保护膜，加工过程中不得破坏装饰面，加工完毕须标示代号及长度。

 美特铝质 有限公司 MIDI Aluminium Fabricator Ltd.							工程号	J853	制图	J.L.	12/3/24	物料号	J853-CW-X86503-421		
							地盘	香港延坪路	复核	-	-	图号	J853-CW-X86503-421		
版本			采用	工厂	√	地盘	名称	横向外框加工图	批准	-	-	数量	-		
日期			颜色	JM213457			材料	X86503	单件重量(kg)	-	-	长度	1120	宽度	-




A

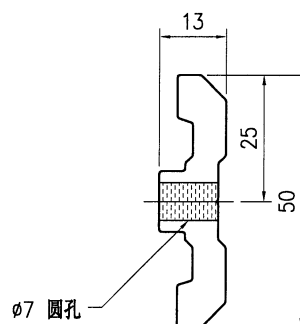
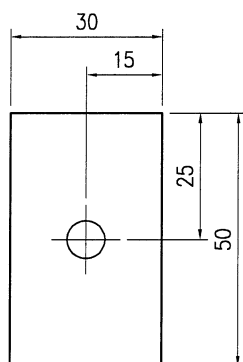


SECTION A-A

技术说明:

1. 铝合金型材截料之前应进行校直调整, 截料端头不应有加工变形, 并应去除毛刺;
2. 加工长度允许偏差为±0.5mm, 端头斜度的允许偏差为±0.25°, 孔位的允许偏差为±0.3mm, 孔距的允许偏差为±0.3mm, 累计偏差为±0.5mm;
3. 槽口、豁口的长宽边允许偏差为+0.5mm, 榫头的长宽边允许偏差为-0.5mm, 中心线允许偏差都为±0.5mm;
4. "-----" 为外露喷涂装饰面, 应贴保护膜, 加工过程中不得破坏装饰面, 加工完毕须标示代号及长度。

 美特铝质有限公司 MIDI Aluminium Fabricator Ltd.							工程号	J853	制图	J.L.	12/3/24	物料号	J853-CW-X86504-001		
							地盘	香港延坪路	复核	-	-	图号	J853-CW-X86504-001		
版本			采用	工厂		地盘	√	名称	副框压块加工图	批准	-	-	数量	-	
日期			颜色	阳极氧化				材料	X86504	单件重量(kg)	-	长度	30	宽度	-

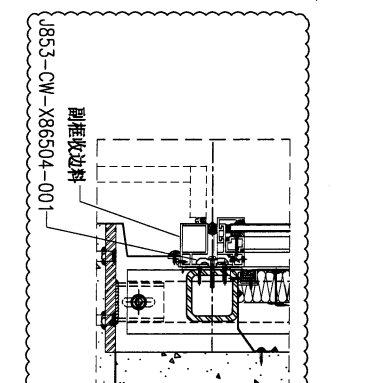
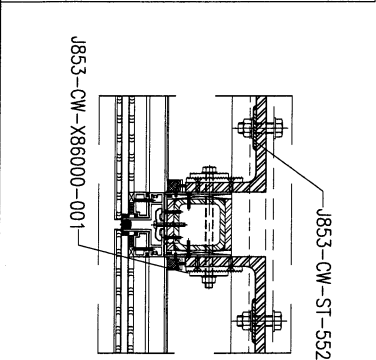


技术说明:

1. 铝合金型材截料之前应进行校直调整, 截料端头不应有加工变形, 并应去除毛刺;
2. 加工长度允许偏差为 $\pm 0.5\text{mm}$, 端头斜度的允许偏差为 $\pm 0.25^\circ$, 孔位的允许偏差为 $\pm 0.3\text{mm}$, 孔距的允许偏差为 $\pm 0.3\text{mm}$, 累计偏差为 $\pm 0.5\text{mm}$;
3. 槽口、豁口的长宽边允许偏差为 $+0.5\text{mm}$, 榫头的长宽边允许偏差为 -0.5mm , 中心线允许偏差都为 $\pm 0.5\text{mm}$;
4. " — — — — " 为外露喷涂装饰面, 应贴保护膜, 加工过程中不得破坏装饰面, 加工完毕须标示代号及长度。

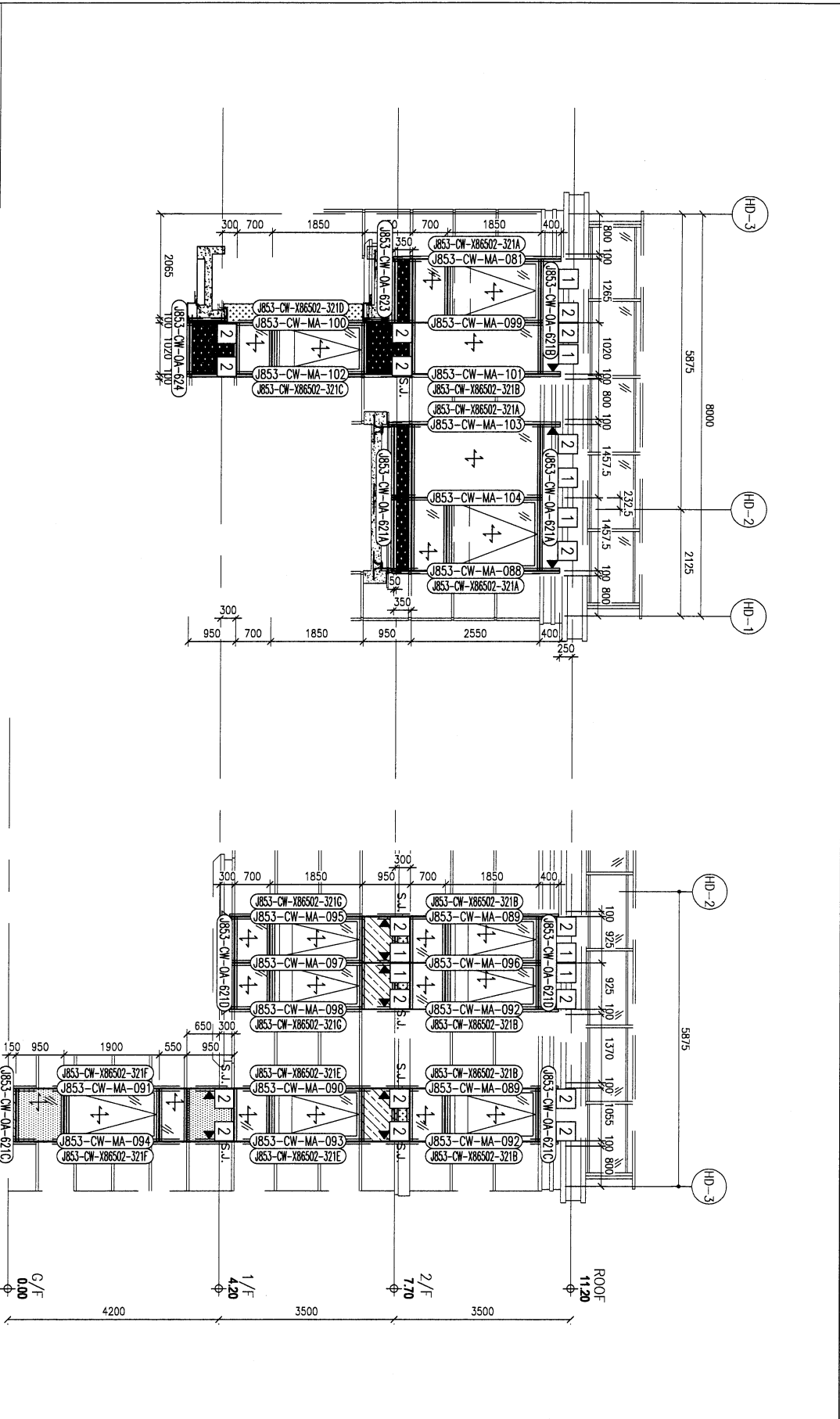
LEGEND:

(H1)	1mm HD STRENGTHENED GLASS (UNIT)
(H2)	1mm HD STRENGTHENED GLASS (UNIT)
(H3)	1mm HD STRENGTHENED GLASS (UNIT)
(H4)	1mm HD STRENGTHENED GLASS (UNIT)
(H5)	1mm HD STRENGTHENED GLASS (UNIT)
(H6)	1mm HD STRENGTHENED GLASS (UNIT)
(H7)	1mm HD STRENGTHENED GLASS (UNIT)
(H8)	1mm HD STRENGTHENED GLASS (UNIT)
(H9)	1mm HD STRENGTHENED GLASS (UNIT)
(H10)	1mm HD STRENGTHENED GLASS (UNIT)
(H11)	1mm HD STRENGTHENED GLASS (UNIT)
(H12)	1mm HD STRENGTHENED GLASS (UNIT)
(H13)	1mm HD STRENGTHENED GLASS (UNIT)
(H14)	1mm HD STRENGTHENED GLASS (UNIT)
(H15)	1mm HD STRENGTHENED GLASS (UNIT)
(H16)	1mm HD STRENGTHENED GLASS (UNIT)
(H17)	1mm HD STRENGTHENED GLASS (UNIT)
(H18)	1mm HD STRENGTHENED GLASS (UNIT)
(H19)	1mm HD STRENGTHENED GLASS (UNIT)
(H20)	1mm HD STRENGTHENED GLASS (UNIT)
(H21)	1mm HD STRENGTHENED GLASS (UNIT)
(H22)	1mm HD STRENGTHENED GLASS (UNIT)
(H23)	1mm HD STRENGTHENED GLASS (UNIT)
(H24)	1mm HD STRENGTHENED GLASS (UNIT)
(H25)	1mm HD STRENGTHENED GLASS (UNIT)
(H26)	1mm HD STRENGTHENED GLASS (UNIT)
(H27)	1mm HD STRENGTHENED GLASS (UNIT)
(H28)	1mm HD STRENGTHENED GLASS (UNIT)
(H29)	1mm HD STRENGTHENED GLASS (UNIT)
(H30)	1mm HD STRENGTHENED GLASS (UNIT)
(H31)	1mm HD STRENGTHENED GLASS (UNIT)
(H32)	1mm HD STRENGTHENED GLASS (UNIT)
(H33)	1mm HD STRENGTHENED GLASS (UNIT)
(H34)	1mm HD STRENGTHENED GLASS (UNIT)
(H35)	1mm HD STRENGTHENED GLASS (UNIT)
(H36)	1mm HD STRENGTHENED GLASS (UNIT)
(H37)	1mm HD STRENGTHENED GLASS (UNIT)
(H38)	1mm HD STRENGTHENED GLASS (UNIT)
(H39)	1mm HD STRENGTHENED GLASS (UNIT)
(H40)	1mm HD STRENGTHENED GLASS (UNIT)
(H41)	1mm HD STRENGTHENED GLASS (UNIT)
(H42)	1mm HD STRENGTHENED GLASS (UNIT)
(H43)	1mm HD STRENGTHENED GLASS (UNIT)
(H44)	1mm HD STRENGTHENED GLASS (UNIT)
(H45)	1mm HD STRENGTHENED GLASS (UNIT)
(H46)	1mm HD STRENGTHENED GLASS (UNIT)
(H47)	1mm HD STRENGTHENED GLASS (UNIT)
(H48)	1mm HD STRENGTHENED GLASS (UNIT)
(H49)	1mm HD STRENGTHENED GLASS (UNIT)
(H50)	1mm HD STRENGTHENED GLASS (UNIT)
(H51)	1mm HD STRENGTHENED GLASS (UNIT)
(H52)	1mm HD STRENGTHENED GLASS (UNIT)
(H53)	1mm HD STRENGTHENED GLASS (UNIT)
(H54)	1mm HD STRENGTHENED GLASS (UNIT)
(H55)	1mm HD STRENGTHENED GLASS (UNIT)
(H56)	1mm HD STRENGTHENED GLASS (UNIT)
(H57)	1mm HD STRENGTHENED GLASS (UNIT)
(H58)	1mm HD STRENGTHENED GLASS (UNIT)
(H59)	1mm HD STRENGTHENED GLASS (UNIT)
(H60)	1mm HD STRENGTHENED GLASS (UNIT)
(H61)	1mm HD STRENGTHENED GLASS (UNIT)
(H62)	1mm HD STRENGTHENED GLASS (UNIT)
(H63)	1mm HD STRENGTHENED GLASS (UNIT)
(H64)	1mm HD STRENGTHENED GLASS (UNIT)
(H65)	1mm HD STRENGTHENED GLASS (UNIT)
(H66)	1mm HD STRENGTHENED GLASS (UNIT)
(H67)	1mm HD STRENGTHENED GLASS (UNIT)
(H68)	1mm HD STRENGTHENED GLASS (UNIT)
(H69)	1mm HD STRENGTHENED GLASS (UNIT)
(H70)	1mm HD STRENGTHENED GLASS (UNIT)
(H71)	1mm HD STRENGTHENED GLASS (UNIT)
(H72)	1mm HD STRENGTHENED GLASS (UNIT)
(H73)	1mm HD STRENGTHENED GLASS (UNIT)
(H74)	1mm HD STRENGTHENED GLASS (UNIT)
(H75)	1mm HD STRENGTHENED GLASS (UNIT)
(H76)	1mm HD STRENGTHENED GLASS (UNIT)
(H77)	1mm HD STRENGTHENED GLASS (UNIT)
(H78)	1mm HD STRENGTHENED GLASS (UNIT)
(H79)	1mm HD STRENGTHENED GLASS (UNIT)
(H80)	1mm HD STRENGTHENED GLASS (UNIT)
(H81)	1mm HD STRENGTHENED GLASS (UNIT)
(H82)	1mm HD STRENGTHENED GLASS (UNIT)
(H83)	1mm HD STRENGTHENED GLASS (UNIT)
(H84)	1mm HD STRENGTHENED GLASS (UNIT)
(H85)	1mm HD STRENGTHENED GLASS (UNIT)
(H86)	1mm HD STRENGTHENED GLASS (UNIT)
(H87)	1mm HD STRENGTHENED GLASS (UNIT)
(H88)	1mm HD STRENGTHENED GLASS (UNIT)
(H89)	1mm HD STRENGTHENED GLASS (UNIT)
(H90)	1mm HD STRENGTHENED GLASS (UNIT)
(H91)	1mm HD STRENGTHENED GLASS (UNIT)
(H92)	1mm HD STRENGTHENED GLASS (UNIT)
(H93)	1mm HD STRENGTHENED GLASS (UNIT)
(H94)	1mm HD STRENGTHENED GLASS (UNIT)
(H95)	1mm HD STRENGTHENED GLASS (UNIT)
(H96)	1mm HD STRENGTHENED GLASS (UNIT)
(H97)	1mm HD STRENGTHENED GLASS (UNIT)
(H98)	1mm HD STRENGTHENED GLASS (UNIT)
(H99)	1mm HD STRENGTHENED GLASS (UNIT)
(H100)	1mm HD STRENGTHENED GLASS (UNIT)



J853-CW-MA为立柱编号,
其余编号为副框收边料

ITEM	PART NO.	QTY
1	J853-CW-BR-401	8
2	J853-CW-BR-403	18
3	J853-CW-X86000-001	52
4	J853-CW-X86504-001	400



BA. REF. :

CLIENT : SHIMAO GROUP HOLDINGS LIMITED

ARCHITECT : WONG TUNG & PARTNERS LIMITED

MAIN CONTRACTOR : 協興建築有限公司 HIP HING CONSTRUCTION CO LTD

STRUCTURAL ENGINEER : C M WONG & ASSOCIATES LTD 黃志明建築工程師有限公司

FAÇADE CONSULTANT : MENYARD

PROJECT : PROPOSED RESIDENTIAL DEVELOPMENT AT N.K.I.L. 6542 YIN PING ROAD KOWLOON

TITLE : WALLING TING DRAWING FOR HOUSE CURTAIN WALL AT HOUSE TYPE D1 (HOUSE NO. H2, H2 & H3)

DATE : 05-03-24 **SCALE :** 1:40 (A1)

DRAWN BY : B.Z. **CHECKED BY :**

DATE : 05-03-24

PROJECT NO. : J-853

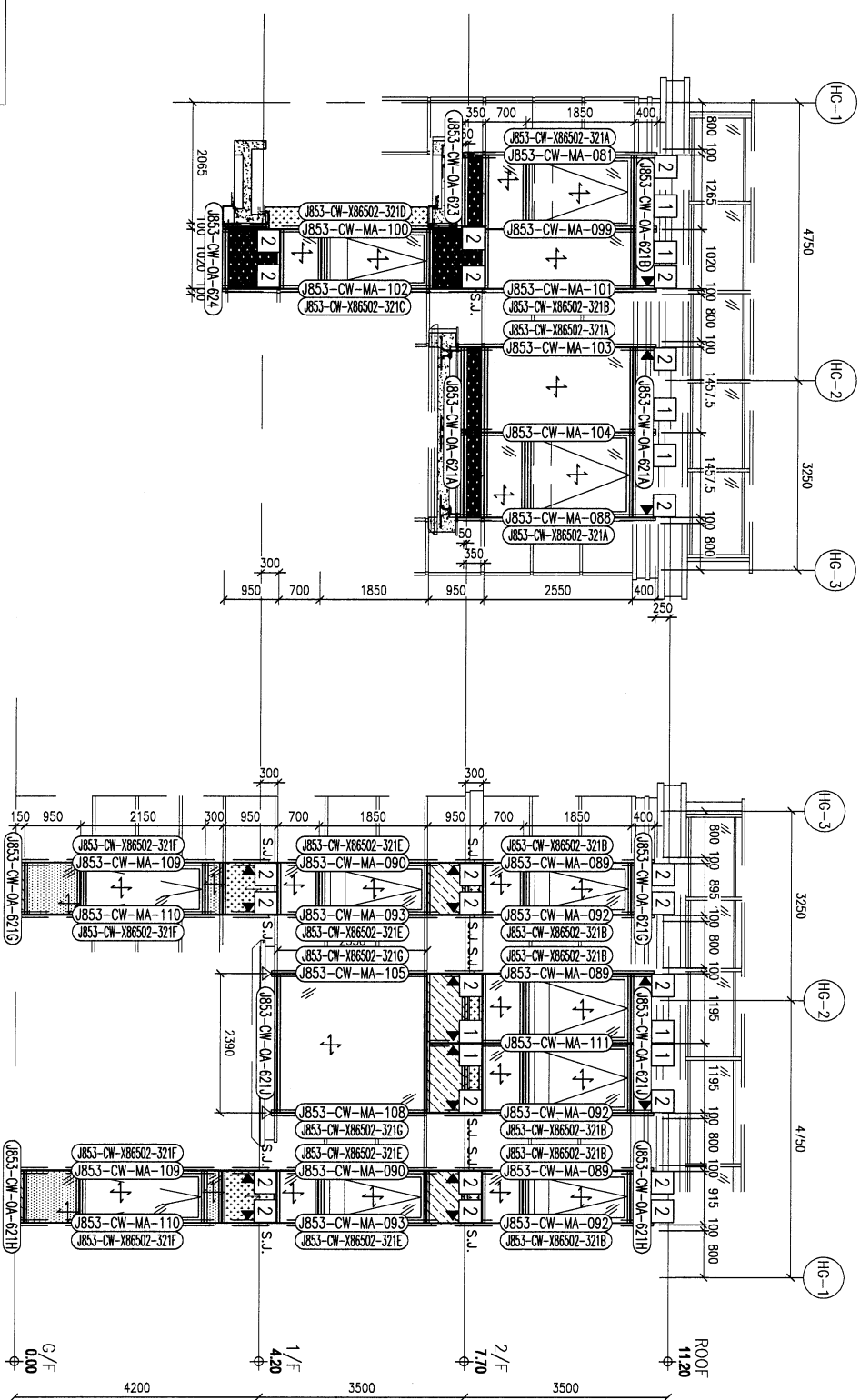
ITEM NO. :

REV. : A

CONTACT : 11th Floor, Shum Yiu Building, 111 Des Voeux Road East, Kowloon, Hong Kong. Tel: (852) 27778556. Fax: (852) 27778556. Email: info@cmwong.com.hk

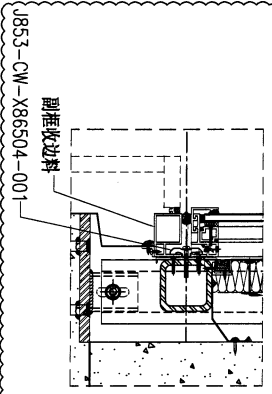
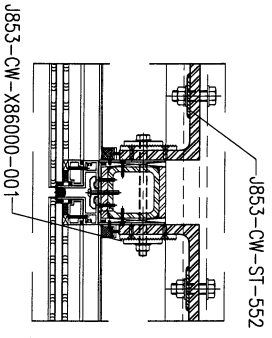
CLIENT : SHIMAO GROUP HOLDINGS LIMITED
 ARCHITECT : HOKI TONG & PARTNERS LIMITED
 MAIN CONTRACTOR : 協興建築有限公司
 HHP HING CONSTRUCTION CO LTD
 STRUCTURAL ENGINEER : C M WONG & ASSOCIATES LTD
 黃志明建築工程師有限公司
 FACADE CONSULTANT : MENHARDT

NOTE :
 1. ALL DIMENSIONS ARE IN mm.
 2. ALL DIMENSIONS ARE VERIFIED FROM OUTSIDE.
 3. ALL DIMENSIONS TO BE VERIFIED ON SITE BEFORE FOUNDATION.
 4. DETAIL MARK NO. REFER SHEET NO.
 1. F.F.L. -- FINISHED FLOOR LEVEL.
 2. S.F.L. -- STRUCTURAL FLOOR LEVEL.
 3. R.R. -- REVERSED DETAIL.
 R.C. STRUCTURAL ELEMENT
 C.O.L. / BEAM / SLAB
 IS (UNDER SEPARATED SUBMISSION)



J853-CW-M为立柱编号，
 其余编号为副框收边料

ITEM	PART NO.	QTY
1	J853-CW-BR-401	8
2	J853-CW-BR-403	24
3	J853-CW-X86000-001	64
4	J853-CW-X86504-001	510



- LEGEND:
- (1) 10mm lead strengthened glass (unit)
 - (2) 10mm lead strengthened glass (unit)
 - (3) 10mm lead strengthened glass (unit)
 - (4) 10mm lead strengthened glass (unit)
 - (5) 10mm lead strengthened glass (unit)
 - (6) 10mm lead strengthened glass (unit)
 - (7) 10mm lead strengthened glass (unit)
 - (8) 10mm lead strengthened glass (unit)
 - (9) 10mm lead strengthened glass (unit)
 - (10) 10mm lead strengthened glass (unit)
 - (11) 10mm lead strengthened glass (unit)
 - (12) 10mm lead strengthened glass (unit)
 - (13) 10mm lead strengthened glass (unit)
 - (14) 10mm lead strengthened glass (unit)
 - (15) 10mm lead strengthened glass (unit)
 - (16) 10mm lead strengthened glass (unit)
 - (17) 10mm lead strengthened glass (unit)
 - (18) 10mm lead strengthened glass (unit)
 - (19) 10mm lead strengthened glass (unit)
 - (20) 10mm lead strengthened glass (unit)
 - (21) 10mm lead strengthened glass (unit)
 - (22) 10mm lead strengthened glass (unit)
 - (23) 10mm lead strengthened glass (unit)
 - (24) 10mm lead strengthened glass (unit)
 - (25) 10mm lead strengthened glass (unit)
 - (26) 10mm lead strengthened glass (unit)
 - (27) 10mm lead strengthened glass (unit)
 - (28) 10mm lead strengthened glass (unit)
 - (29) 10mm lead strengthened glass (unit)
 - (30) 10mm lead strengthened glass (unit)
 - (31) 10mm lead strengthened glass (unit)
 - (32) 10mm lead strengthened glass (unit)
 - (33) 10mm lead strengthened glass (unit)
 - (34) 10mm lead strengthened glass (unit)
 - (35) 10mm lead strengthened glass (unit)
 - (36) 10mm lead strengthened glass (unit)
 - (37) 10mm lead strengthened glass (unit)
 - (38) 10mm lead strengthened glass (unit)
 - (39) 10mm lead strengthened glass (unit)
 - (40) 10mm lead strengthened glass (unit)
 - (41) 10mm lead strengthened glass (unit)
 - (42) 10mm lead strengthened glass (unit)
 - (43) 10mm lead strengthened glass (unit)
 - (44) 10mm lead strengthened glass (unit)
 - (45) 10mm lead strengthened glass (unit)
 - (46) 10mm lead strengthened glass (unit)
 - (47) 10mm lead strengthened glass (unit)
 - (48) 10mm lead strengthened glass (unit)
 - (49) 10mm lead strengthened glass (unit)
 - (50) 10mm lead strengthened glass (unit)
 - (51) 10mm lead strengthened glass (unit)
 - (52) 10mm lead strengthened glass (unit)
 - (53) 10mm lead strengthened glass (unit)
 - (54) 10mm lead strengthened glass (unit)
 - (55) 10mm lead strengthened glass (unit)
 - (56) 10mm lead strengthened glass (unit)
 - (57) 10mm lead strengthened glass (unit)
 - (58) 10mm lead strengthened glass (unit)
 - (59) 10mm lead strengthened glass (unit)
 - (60) 10mm lead strengthened glass (unit)
 - (61) 10mm lead strengthened glass (unit)
 - (62) 10mm lead strengthened glass (unit)
 - (63) 10mm lead strengthened glass (unit)
 - (64) 10mm lead strengthened glass (unit)
 - (65) 10mm lead strengthened glass (unit)
 - (66) 10mm lead strengthened glass (unit)
 - (67) 10mm lead strengthened glass (unit)
 - (68) 10mm lead strengthened glass (unit)
 - (69) 10mm lead strengthened glass (unit)
 - (70) 10mm lead strengthened glass (unit)
 - (71) 10mm lead strengthened glass (unit)
 - (72) 10mm lead strengthened glass (unit)
 - (73) 10mm lead strengthened glass (unit)
 - (74) 10mm lead strengthened glass (unit)
 - (75) 10mm lead strengthened glass (unit)
 - (76) 10mm lead strengthened glass (unit)
 - (77) 10mm lead strengthened glass (unit)
 - (78) 10mm lead strengthened glass (unit)
 - (79) 10mm lead strengthened glass (unit)
 - (80) 10mm lead strengthened glass (unit)
 - (81) 10mm lead strengthened glass (unit)
 - (82) 10mm lead strengthened glass (unit)
 - (83) 10mm lead strengthened glass (unit)
 - (84) 10mm lead strengthened glass (unit)
 - (85) 10mm lead strengthened glass (unit)
 - (86) 10mm lead strengthened glass (unit)
 - (87) 10mm lead strengthened glass (unit)
 - (88) 10mm lead strengthened glass (unit)
 - (89) 10mm lead strengthened glass (unit)
 - (90) 10mm lead strengthened glass (unit)
 - (91) 10mm lead strengthened glass (unit)
 - (92) 10mm lead strengthened glass (unit)
 - (93) 10mm lead strengthened glass (unit)
 - (94) 10mm lead strengthened glass (unit)
 - (95) 10mm lead strengthened glass (unit)
 - (96) 10mm lead strengthened glass (unit)
 - (97) 10mm lead strengthened glass (unit)
 - (98) 10mm lead strengthened glass (unit)
 - (99) 10mm lead strengthened glass (unit)
 - (100) 10mm lead strengthened glass (unit)

PROJECT : PROPOSED RESIDENTIAL DEVELOPMENT AT N.K.L. 6542 YIN PING ROAD KOWLOON
 TITLE : MULLION TO DRAWING FOR HOUSE CURTAIN WALL AT HOUSE TYPE G (HOUSE NO. H1)
 DATE : 05-03-24 SCALE : 1:40 (A1)
 DRAWN BY : 18.2 CHECKED BY :
 美特鋁質有限公司
 MTDI ALUMINIUM FABRICATOR LTD.
 1823489211-4 Fax: (852) 27271585
 DMC NO. : J853-HCW-MH-3098 REV. : A