

工程指示 / 要求簡箋 ENGINEER INSTRUCTIONS (E.I.)

工程指示編號:	EI- 75/5	修改版本:	-
	HK- /		
工程編號:	J 853	工程名稱:	延坪道 (第2期)
收件人:	Maggie Lor	發件人:	Joe Chan
工程項目:	Row D (HDI-HD7) UP 欄河地盤用鐵件 (綠色)	日期:	21/03/2024

<input type="checkbox"/> 原合約工程包	<input type="checkbox"/> 原合約工程加 / 減賬 QT-	<input type="checkbox"/> 新工程報價 QT-
---------------------------------	--	------------------------------------

信件批核號碼/圖紙參考編號:	批核模具圖紙編號:
客戶指示附件:	管理內部批簽署:

<input type="checkbox"/> 初步鋁料 B.M.	<input type="checkbox"/> 加工拆圖, 然後生產	<input type="checkbox"/> 尺寸表
<input type="checkbox"/> 正式鋁料 B.M.	<input type="checkbox"/> 技術上資料/指示	<input type="checkbox"/> 報價
<input type="checkbox"/> 配件 B.M.	<input type="checkbox"/> 樣辦或貨品說明書	<input type="checkbox"/> 分判合約
<input type="checkbox"/> 其他:		

內容: 請依附件資料, 生產 GMS 鐵件, 連地盤.  
(此E.I.不需驗焊)

完成上列要求日期: 20/4/2024

國內

<input type="checkbox"/> 生產技術總監	<input type="checkbox"/> 連附件	<input type="checkbox"/> 技術部	<input type="checkbox"/> 連附件	<input type="checkbox"/> 生產部	<input type="checkbox"/> 連附件
<input type="checkbox"/> 採購部	<input type="checkbox"/> 連附件	<input type="checkbox"/> 生產統籌部	<input type="checkbox"/> 連附件	<input type="checkbox"/> 報關組	<input type="checkbox"/> 連附件
<input type="checkbox"/> 質檢部	<input type="checkbox"/> 連附件	<input type="checkbox"/> 會計部	<input type="checkbox"/> 連附件	<input type="checkbox"/> 機械設計部	<input type="checkbox"/> 連附件
<input type="checkbox"/> 香港辦	<input type="checkbox"/> 連附件	<input type="checkbox"/> 其他:			

香港

<input type="checkbox"/> 行政部	<input type="checkbox"/> 連附件	<input type="checkbox"/> 會計部	<input type="checkbox"/> 連附件	<input type="checkbox"/> 統籌部	<input type="checkbox"/> 連附件	<input type="checkbox"/> 工程部	<input type="checkbox"/> 連附件
<input type="checkbox"/> 採購部	<input type="checkbox"/> 連附件	<input type="checkbox"/> QS部	<input type="checkbox"/> 連附件	<input type="checkbox"/> 地盤管理	<input type="checkbox"/> 連附件	<input type="checkbox"/> 維修部	<input type="checkbox"/> 連附件

*發件人簽署:		*組別成員批核簽署:	
傳遞編號:		項目經理簽署:	

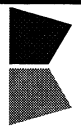
# 道(第二期別墅)-Glass Balustrade(UP欄河)-地盤用铁件分栋数量表

工程: J853-香港延坪道(第二期別墅)

ROW D

日期: 20-Mar-24

序号	部件图编号							总数量	备注
		HD1	HD2	HD3	HD5	HD6	HD7		
1	J853-GB-ST-220A	8	8	8	8	8	8	48	
2	J853-GB-ST-220B	4	4	4	4	4	4	24	
		12	12	12	12	12	12	72	



美特鋁質有限公司

MIDI Aluminium Fabricator Ltd.

地盤用鐵件B.M.表

BM編號:

工程號: J-853

地盤名稱: 香港延坪道(第二期別墅)

項目類別: Glass Balustrade-HD1~HD7(UPH)

A/C Code:

計算: J.L.

核對:

批准:

日期: 20/3/2024

日期:

日期:

總重量(Kg): 16.08

送呈: Joe

副本:

版本:

序號	修改標示	加工圖号	鐵件编号	鐵件名稱	顏色	數量(件)			重量(Kg)		備註
						實用	後備	總數	單件	總重量	
1		J853-GB-ST-220	J853-GB-ST-220A	42x5mm 铁板	热浸锌	48		48	0.25	12.00	
2		J853-GB-ST-220	J853-GB-ST-220B	42x5mm 铁板	热浸锌	24		24	0.17	4.08	
總計:								72		16.08	

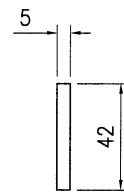
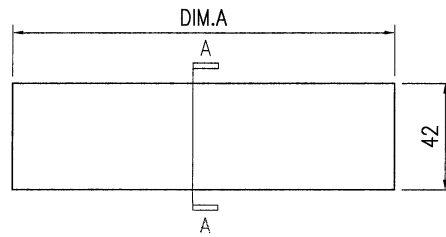


美特铝质有限公司  
MIDI Aluminium Fabricator Ltd.

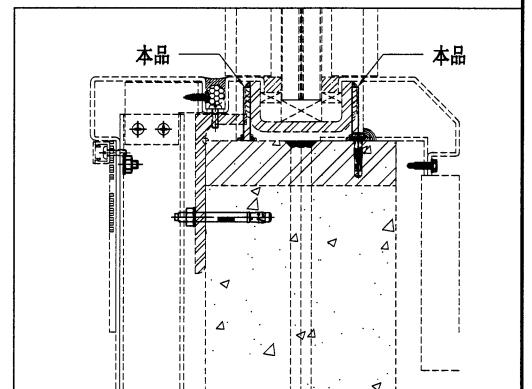
工程号	J853	制图	J.L.	20/03/24	物料号	-
地盘	香港延坪路	复核	-	-	图号	J853-GB-ST-220
名称	铁件加工图	批准	-	-	数量	-
材料	42x5mm 铁板	单件重量(kg)	-	-	长度	-
宽度	-	数量	-	-	位置	-

版本		采用	工厂	地盘	√
日期		颜色	热浸锌		

物料编号	DIM.A	DIM.B	DIM.C	DIM.D	DIM.E	数量	单件重量(kg)	位置	数量	位置	数量	位置	数量
J853-GB-ST-220A	150					-	0.25					HD1~HD7屋仔	48
J853-GB-ST-220B	100					-	0.17					HD1~HD7屋仔	24



SECTION A-A



技术说明:

1. 所需材料为: 铁件; 等级为: S275;
2. 外形尺寸允许偏差为±0.5mm, 角度的允许偏差为±0.5°; 孔位的允许偏差为±0.5mm, 孔距的允许偏差为±0.5mm, 累计偏差为±0.5mm;
3. 槽口、豁口的长宽边允许偏差为+0.5mm, 中心线允许偏差都为±0.5mm;
4. " \* "为重要尺寸, 加工过程中要保证此尺寸, 加工完毕须标示代号。



