

工程指示 / 要求簡箋 ENGINEER INSTRUCTIONS (E.I.)

工程指示編號:	EI- 7514	修改版本:	-
	HK- /		
工程編號:	J 853	工程名稱:	延坪道 (第2期)
收件人:	Maggie Lor	發件人:	Joe Chan
工程項目:	Row B (HB1-HB8) UP欄 河地盤用鐵件 (黃)	日期:	21/03/2024

<input type="checkbox"/> 原合約工程包	<input type="checkbox"/> 原合約工程加 / 減賬 QT-	<input type="checkbox"/> 新工程報價 QT-
---------------------------------	--	------------------------------------

信件批核號碼/圖紙參考編號:	批核模具圖紙編號:
客戶指示附件:	管理內部批簽署:

<input type="checkbox"/> 初步鋁料 B.M.	<input type="checkbox"/> 加工拆圖, 然後生產	<input type="checkbox"/> 尺寸表
<input type="checkbox"/> 正式鋁料 B.M.	<input type="checkbox"/> 技術上資料/指示	<input type="checkbox"/> 報價
<input type="checkbox"/> 配件 B.M.	<input type="checkbox"/> 樣辦或貨品說明書	<input type="checkbox"/> 分判合約
<input type="checkbox"/> 其他:		

內容: 請依附件資料, 生產 GMS 鐵件, 送地盤.
 HB5-HB8 要求 30/3/2024 出貨
 HB1-HB3 要求 20/4/2024 出貨 (此 EI 不需驗焊)

完成上列要求日期:

國內

<input type="checkbox"/> 生產技術總監	<input type="checkbox"/> 連附件	<input type="checkbox"/> 技術部	<input type="checkbox"/> 連附件	<input type="checkbox"/> 生產部	<input type="checkbox"/> 連附件
<input type="checkbox"/> 採購部	<input type="checkbox"/> 連附件	<input type="checkbox"/> 生產統籌部	<input type="checkbox"/> 連附件	<input type="checkbox"/> 報關組	<input type="checkbox"/> 連附件
<input type="checkbox"/> 質檢部	<input type="checkbox"/> 連附件	<input type="checkbox"/> 會計部	<input type="checkbox"/> 連附件	<input type="checkbox"/> 機械設計部	<input type="checkbox"/> 連附件
<input type="checkbox"/> 香港辦	<input type="checkbox"/> 連附件	<input type="checkbox"/> 其他:			

香港

<input type="checkbox"/> 行政部	<input type="checkbox"/> 連附件	<input type="checkbox"/> 會計部	<input type="checkbox"/> 連附件	<input type="checkbox"/> 統籌部	<input type="checkbox"/> 連附件	<input type="checkbox"/> 工程部	<input type="checkbox"/> 連附件
<input type="checkbox"/> 採購部	<input type="checkbox"/> 連附件	<input type="checkbox"/> QS部	<input type="checkbox"/> 連附件	<input checked="" type="checkbox"/> 地盤管理	<input checked="" type="checkbox"/> 連附件	<input type="checkbox"/> 維修部	<input type="checkbox"/> 連附件

*發件人簽署:		*組別成員批核簽署:	
傳遞編號:		項目經理簽署:	

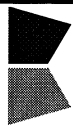
J853-香港延坪道(第二期别墅)-Glass Balustrade(UP欄河)-地盤用铁件分栋数量统计表 (UP栏河)

工程： J853-香港延坪道(第二期别墅)

ROW B

日期： 20-Mar-24

序号	部件图编号									总数量	备注
		HB1	HB2	HB3	HB5	HB6	HB7	HB8			
1	J853-GB-ST-220A	8	8	8	8	8	8	8	8	56	
2	J853-GB-ST-220B	4	4	4	4	4	4	4	4	28	
		12	12	12	12	12	12	12	12	84	



美特鋁質有限公司
MIDI Aluminium Fabricator Ltd.

地盘用鐵件B. M. 表

BM編號:

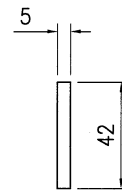
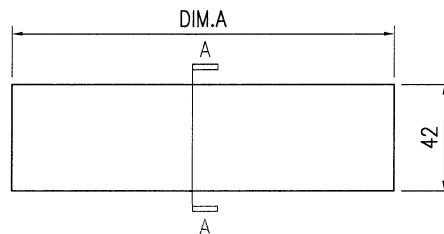
工程號:	J-853	計算:	J. L.	日期:	20/3/2024	送呈:	Joe
地盘名稱:	香港延坪道(第二期別墅)	核對:		日期:		副本:	
項目類別:	Glass Balustrade-HB1~HB8 (UP拦河)	批准:		日期:		版本:	
A/C Code:				總重量 (Kg):	18.76		

序號	修改標示	加工圖号	鐵件编号	鐵件名稱	顏色	數量(件)			重量(Kg)		備註
						實用	後備	總數	單件	總重量	
1		J853-GB-ST-220	J853-GB-ST-220A	42x5mm 鐵板	熱浸鋅	56		56	0.25	14.00	
2		J853-GB-ST-220	J853-GB-ST-220B	42x5mm 鐵板	熱浸鋅	28		28	0.17	4.76	
					總計:			84		18.76	

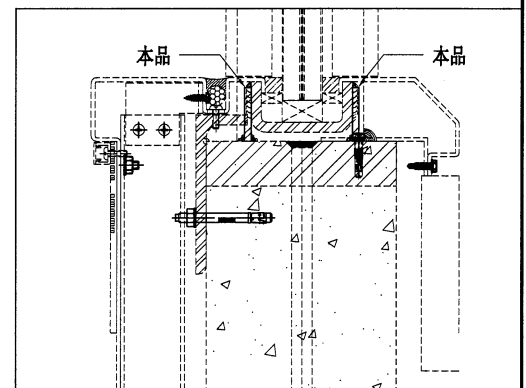


美特鋁質有限公司
MIDI Aluminium Fabricator Ltd.

工程号	J853	制图	J.L.	20/03/24	物料号	-					
地盘	香港延坪路	复核	-	-	图号	J853-GB-ST-220					
版本		名称	铁件加工图	批准	-	数量	-				
日期		材料	42x5mm 铁板	单件重量(kg)	-	长度	-				
		颜色	热浸锌			宽度	-				
物料编号	DIM.A	DIM.B	DIM.C	DIM.D	DIM.E	数量	单件重量(kg)	位置	数量		
J853-GB-ST-220A	150					-	0.25	HB1~HB8屋仔	56		
J853-GB-ST-220B	100					-	0.17	HB1~HB8屋仔	28		



SECTION A-A



技术说明:

1. 所需材料为: 铁件; 等级为: S275;
2. 外形尺寸允许偏差为±0.5mm, 角度的允许偏差为±0.5°; 孔位的允许偏差为±0.5mm, 孔距的允许偏差为±0.5mm, 累计偏差为±0.5mm;
3. 槽口、豁口的长宽边允许偏差为+0.5mm, 中心线允许偏差都为±0.5mm;
4. " * "为重要尺寸, 加工过程中要保证此尺寸, 加工完毕须标示代号。

