

工程指示 / 要求簡箋 ENGINEER INSTRUCTIONS(E.I.)

工程指示編號:	EI- 7510	修改版本:	-
	HK- /		
工程編號:	J 853	工程名稱:	延坪道 (第2期)
收件人:	Maggie Lor	發件人:	Joe Chan
工程項目:	Row A (HA1-HA8) 外牆企 飾線新增鐵件 (紅色)	日期:	21/03/2024

<input type="checkbox"/> 原合約工程包	<input type="checkbox"/> 原合約工程加 / 減賬 QT-	<input type="checkbox"/> 新工程報價 QT-
---------------------------------	--	------------------------------------

信件批核號碼/圖紙參考編號:	批核模具圖紙編號:
客戶指示附件:	管理內部批簽署:

<input type="checkbox"/> 初步鋁料 B.M.	<input type="checkbox"/> 加工拆圖, 然後生產	<input type="checkbox"/> 尺寸表
<input type="checkbox"/> 正式鋁料 B.M.	<input type="checkbox"/> 技術上資料/指示	<input type="checkbox"/> 報價
<input type="checkbox"/> 配件 B.M.	<input type="checkbox"/> 樣辦或貨品說明書	<input type="checkbox"/> 分判合約
<input type="checkbox"/> 其他:		

內容: 請依附件資料, 生產 GMS 鐵件, 送地盤.
- 請 - 批過出貨.

(此工不需驗牌)

完成上列要求日期: 30/3/2024

國內

<input type="checkbox"/> 生產技術總監	<input type="checkbox"/> 連附件	<input type="checkbox"/> 技術部	<input type="checkbox"/> 連附件	<input type="checkbox"/> 生產部	<input type="checkbox"/> 連附件
<input type="checkbox"/> 採購部	<input type="checkbox"/> 連附件	<input type="checkbox"/> 生產統籌部	<input type="checkbox"/> 連附件	<input type="checkbox"/> 報關組	<input type="checkbox"/> 連附件
<input type="checkbox"/> 質檢部	<input type="checkbox"/> 連附件	<input type="checkbox"/> 會計部	<input type="checkbox"/> 連附件	<input type="checkbox"/> 機械設計部	<input type="checkbox"/> 連附件
<input type="checkbox"/> 香港辦	<input type="checkbox"/> 連附件	<input type="checkbox"/> 其他:			

香港

<input type="checkbox"/> 行政部	<input type="checkbox"/> 連附件	<input type="checkbox"/> 會計部	<input type="checkbox"/> 連附件	<input type="checkbox"/> 統籌部	<input type="checkbox"/> 連附件	<input type="checkbox"/> 工程部	<input type="checkbox"/> 連附件
<input type="checkbox"/> 採購部	<input type="checkbox"/> 連附件	<input type="checkbox"/> QS部	<input type="checkbox"/> 連附件	<input checked="" type="checkbox"/> 地盤管理	<input checked="" type="checkbox"/> 連附件	<input type="checkbox"/> 維修部	<input type="checkbox"/> 連附件

*發件人簽署:		*組別成員批核簽署:	
傳遞編號:		項目經理簽署:	

美特鋁質有限公司

MIDI Aluminium Fabricator Ltd.

地盘用鐵件B.M.表

BM編號:

工程號: J-853

地盘名稱: 香港延坪道(第二期別墅)

項目類別: Vertical Alum. Cladding ROW A

A/C Code:

計算: J.L.

核對:

批准:

日期: 21/3/2024

日期:

日期:

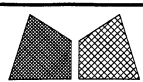
總重量(Kg): 203.76

送呈: Joe

副本:

版本:

序號	修改標示	加工圖號	鐵件編號	鐵件名稱	顏色	數量(件)			重量(Kg)		備註
						實用	後備	總數	單件	總重量	
1		J853-VAC-ST-004	J853-VAC-ST-004	90x4mm 鐵板	熱浸鋅	24		24	8.49	203.76	
2											
3											
4											
5											
6											
7											
					總計:			24		203.76	

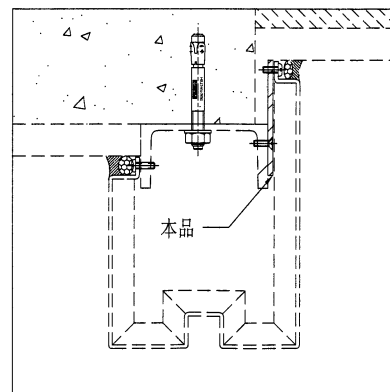
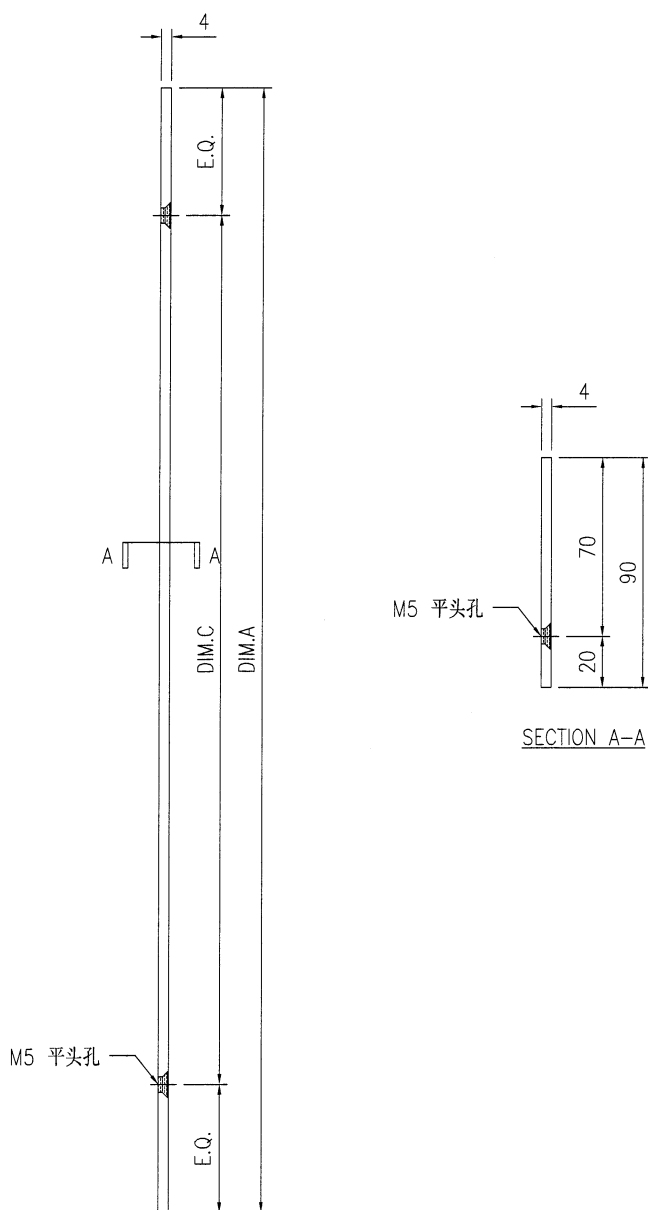


美特铝质有限公司
MIDI Aluminium Fabricator Ltd.

工程号	J853	制图	J.L.	06/11/23	物料号	-	
地盘	香港延坪路	复核	-	-	图号	J853-VAC-ST-004	
版本		名称	钢件加工图	批准	-	数量	-
日期		材料	90x4mm 铁板	单件重量(kg)	-	长度	-

采用	工厂	地盘	√
颜色	热浸锌		

物料编号	DIM.A	DIM.B	DIM.C	DIM.D	DIM.E	数量	单件重量(kg)
J853-VAC-ST-004	3000	@300c/cx9				24	8.49



技术说明:

1. 所需材料为: 铁件; 等级为: S275;
2. 外形尺寸允许偏差为 ± 0.5 mm, 角度的允许偏差为 $\pm 0.5^\circ$; 孔位的允许偏差为 ± 0.5 mm, 孔距的允许偏差为 ± 0.5 mm, 累计偏差为 ± 0.5 mm;
3. 槽口、豁口的长宽边允许偏差为 $+0.5$ mm, 中心线允许偏差都为 ± 0.5 mm;
4. " * "为重要尺寸, 加工过程中要保证此尺寸, 加工完毕须标示代号。