

工程指示 / 要求簡箋 ENGINEER INSTRUCTIONS(E.I.)

工程指示編號:	EI- 7508	修改版本:	-
	HK- 0515		
工程編號:	J 853	工程名稱:	延坪道 (第2期)
收件人:	生統	發件人:	Sam Lo
工程項目:	ROW C(藍色)~ROW D(綠色) F.D門組裝	日期:	21/03/2024

<input type="checkbox"/> 原合約工程包	<input type="checkbox"/> 原合約工程加 / 減脹 QT-	<input type="checkbox"/> 新工程報價 QT-
---------------------------------	--	------------------------------------

信件批核號碼/圖紙參考編號:	批核模具圖紙編號:
客戶指示附件:	管理內部批簽署:

<input type="checkbox"/> 初步鋁料 B.M.	<input type="checkbox"/> 加工拆圖, 然後生產	<input type="checkbox"/> 尺寸表
<input type="checkbox"/> 正式鋁料 B.M.	<input type="checkbox"/> 技術上資料/指示	<input type="checkbox"/> 報價
<input type="checkbox"/> 配件 B.M.	<input type="checkbox"/> 樣辦或貨品說明書	<input type="checkbox"/> 分判合約
<input type="checkbox"/> 其他:		

內容:
請依附件資料,加工生產F.D門.送地盤.
-請分屋包裝出貨
-HC 5~HC 6 & HD 5~HD 7 要求 5/4/2024完成
-HC 1~HC 3 要求 15/4/2024完成
-HD 1~HD 3 要求 25/4/2024完成

完成上列要求日期:

國內

<input type="checkbox"/> 生產技術總監	<input type="checkbox"/> 連附件	<input checked="" type="checkbox"/> 技術部	<input checked="" type="checkbox"/> 連附件	<input type="checkbox"/> 生產部	<input type="checkbox"/> 連附件
<input type="checkbox"/> 採購部	<input type="checkbox"/> 連附件	<input checked="" type="checkbox"/> 生產統籌部	<input checked="" type="checkbox"/> 連附件	<input type="checkbox"/> 報關組	<input type="checkbox"/> 連附件
<input type="checkbox"/> 質檢部	<input type="checkbox"/> 連附件	<input type="checkbox"/> 會計部	<input type="checkbox"/> 連附件	<input type="checkbox"/> 機械設計部	<input type="checkbox"/> 連附件
<input type="checkbox"/> 香港辦	<input type="checkbox"/> 連附件	<input type="checkbox"/> 其他:			

香港

<input type="checkbox"/> 行政部	<input type="checkbox"/> 連附件	<input type="checkbox"/> 會計部	<input type="checkbox"/> 連附件	<input type="checkbox"/> 統籌部	<input type="checkbox"/> 連附件	<input type="checkbox"/> 工程部	<input type="checkbox"/> 連附件
<input type="checkbox"/> 採購部	<input type="checkbox"/> 連附件	<input type="checkbox"/> QS部	<input type="checkbox"/> 連附件	<input checked="" type="checkbox"/> 地盤管理	<input checked="" type="checkbox"/> 連附件	<input type="checkbox"/> 維修部	<input type="checkbox"/> 連附件

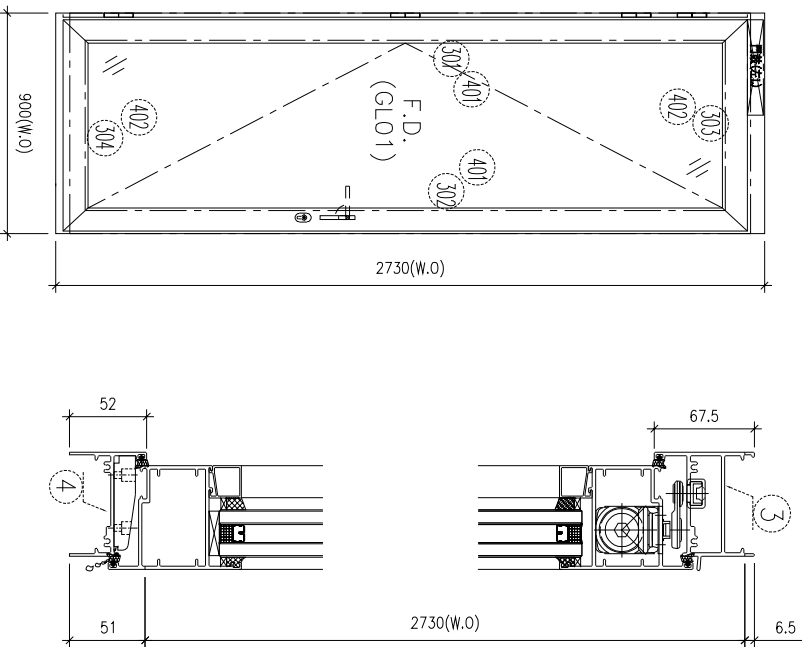
*發件人簽署:		*組別成員批核簽署:	
傳遞編號:	HK 0515	項目經理簽署:	

圖則登記表
DRAWING REGISTER

工程名稱 Project Title:		延坪道二期 後裝門窗 FD門HC/D排拆料圖		接收日期 Receiving Date (適用於客戶圖則)													
工程編號 Project No:		J-853		年													
分發予 Distributed To				年	24												
				月	3												
				日	18												
圖則編號 Drg. No.		圖則名稱 Drawing Title		修訂編號 Revision No.													
X86268-131RR		FD門玉企加工圖		27	-												
X86268-131TL		FD門玉頂橫加工圖		28	-												
X86268-131TR		FD門玉頂橫加工圖		29	-												
X86268-131BL		FD門玉底橫加工圖		30	-												
X86268-131BL(1)		FD門玉底橫加工圖(數據表)		31	-												
X85964-B131		多鎖點拉巴加工圖		32	-												
X85964-C131		多鎖點拉巴加工圖		33	-												
JM1001-2		門玉鋁碼		34	-												
LJ-B58		門玉氣鼓墊巴		35	-												
LJ-B59		門玉組裝鋁碼		36	-												
LJ-B53		門鼓墊巴		37	-												
2305-A		合頁墊巴		38	-												
2305-B		合頁墊巴		39	-												

序号	圖号	数量	房號	樓層
1	WD.09D1	1	HC2	G/F
2				
3				
合計:		1		

加工說明:
1、頂橫安裝FD門鼓;
2、底橫安裝窗扣;
3、底橫開兩個去水孔;

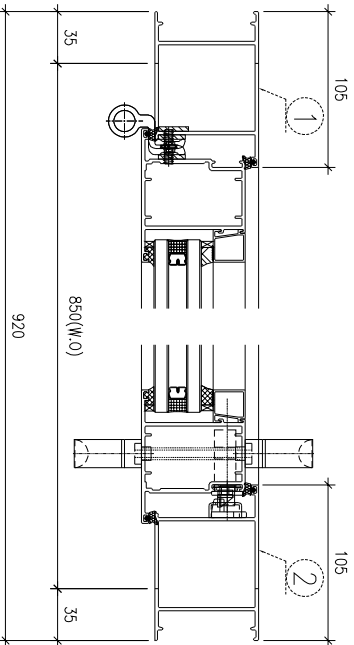
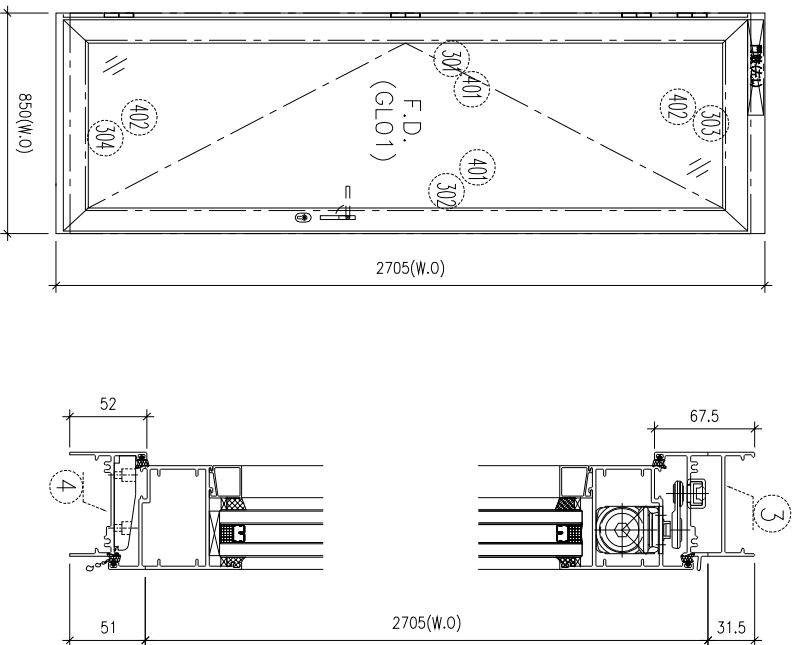


如下為門玉料

序號	材料編號	材料名稱	加工圖號	長度 L (MM)	單位	幅數	小計
1	X86267	門框左企	86267-131LL	2787.5	支	1	1
2	X86267	門框右企	86267-131LR	2787.5	支	1	1
3	X86269	門框頂橫	86269-131TL	764	支	1	1
4	X85947	門框底橫	85947-131BL	754	支	1	1
如下為門玉料							
301	X86268	門玉左企	86268-131LL	2720	支	1	1
302	X86268	門玉右企	86268-131LR	2720	支	1	1
303	X86268	門玉頂橫	86268-131TL	762	支	1	1
304	X86268	門玉底橫	86268-131BL	762	支	1	1
401	X86036	企玻璃線	直口開料	2579	支	2	2
402	X86036	橫玻璃線	直口開料	582	支	2	2
501	X85964	多點鎖拉巴	85964-B131	1524	支	1	1
502	X85964	多點鎖拉巴	85964-C131	694	支	1	1

序号	圖号	数量	房號	樓層
1	WD. 09aD1	1	HD2	G/F
2	WD. 09aD1	1	HD3	G/F
3				
合計:		2		

加工說明:
1、頂橫安裝FD門嵌;
2、底橫安裝窗拑;
3、底橫開兩個去水孔;

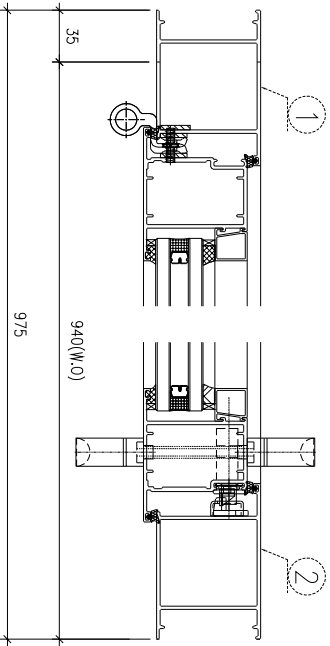
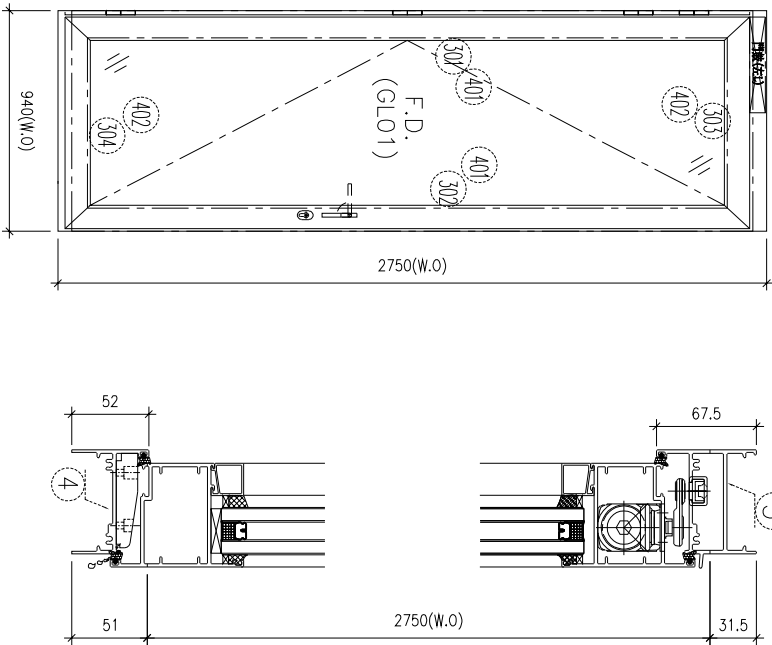


字號	材料編號	材料名稱	加工圖號	長度 L (MM)	單位	幅數	小計
1	X86267	門框左企	86267-132LL	2787.5	支	1	2
2	X86267	門框右企	86267-132LR	2787.5	支	1	2
3	X86269	門框頂橫	86269-132TL	764	支	1	2
4	X85947	門框底橫	85947-132BL	754	支	1	2

如下為門玉料

301	X86268	門玉左企	86268-132LL	2720	支	1	2
302	X86268	門玉右企	86268-132LR	2720	支	1	2
303	X86268	門玉頂橫	86268-132TL	762	支	1	2
304	X86268	門玉底橫	86268-132BL	762	支	1	2
401	X86036	企玻璃線	直口開料	2579	支	2	4
402	X86036	橫玻璃線	直口開料	582	支	2	4
501	X85964	多點鎖拉巴	85964-B132	1524	支	1	2
502	X85964	多點鎖拉巴	85964-C132	694	支	1	2

序号	圖号	数量	房號	樓層
1	WD. 11D1	1	HC2	1/F
2	WD. 11D1	1	HD2	1/F
3	WD. 11D1	1	HD3	1/F
4	WE. 09E1	1	HD1	1/F
5	WG. 12G	1	HC1	1/F
6				
合計:		5		



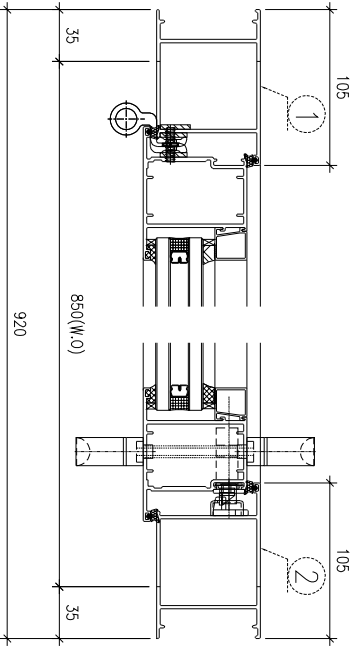
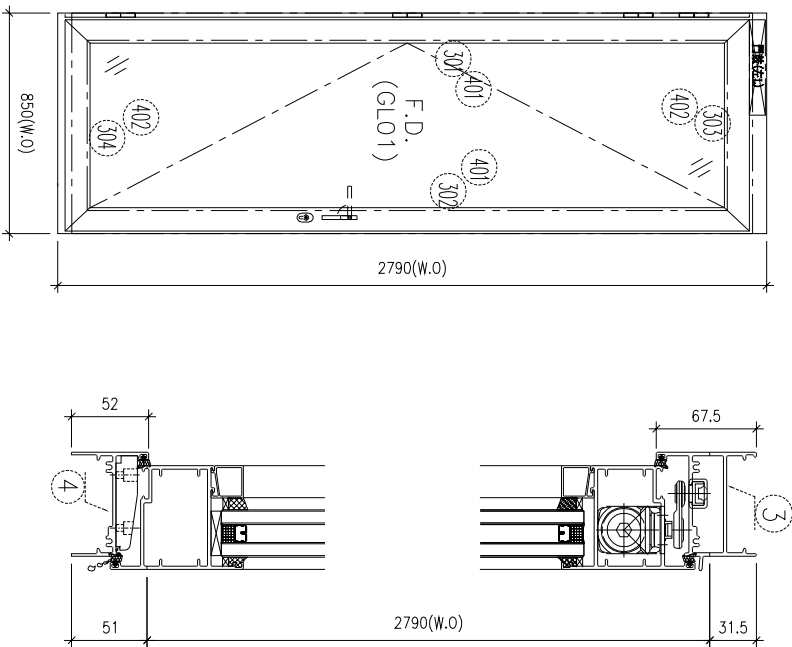
- 加工說明:
- 1、頂橫安裝FD門啟;
 - 2、底橫安裝窗抬;
 - 3、底橫開兩個去水孔;

如下為門玉料

字號	材料編號	材料名稱	加工圖號	長度 L (MM)	單位	幅數	
						單樁	小計
1	X86267	門框左企	86267-133LL	2832.5	支	1	5
2	X86267	門框右企	86267-133LR	2832.5	支	1	5
3	X86269	門框頂橫	86269-133TL	819	支	1	5
4	X85947	門框底橫	85947-133BL	809	支	1	5
如下為門玉料							
301	X86268	門玉左企	86268-133LL	2765	支	1	5
302	X86268	門玉右企	86268-133LR	2765	支	1	5
303	X86268	門玉頂橫	86268-133TL	817	支	1	5
304	X86268	門玉底橫	86268-133BL	817	支	1	5
401	X86036	全玻璃線	直口開料	2624	支	2	10
402	X86036	橫玻璃線	直口開料	637	支	2	10
501	X85964	多點鎖拉巴	85964-B133	1569	支	1	5
502	X85964	多點鎖拉巴	85964-C133	694	支	1	5

序号	圖号	数量	房號	樓層
1	WE.06E	1	HC6	G/F
2	WE.06E	1	HD7	G/F
3				
4				
合計:		2		

加工說明:
1、頂橫安裝FD門鼓;
2、底橫安裝窗扣;
3、底橫開兩個去水孔;

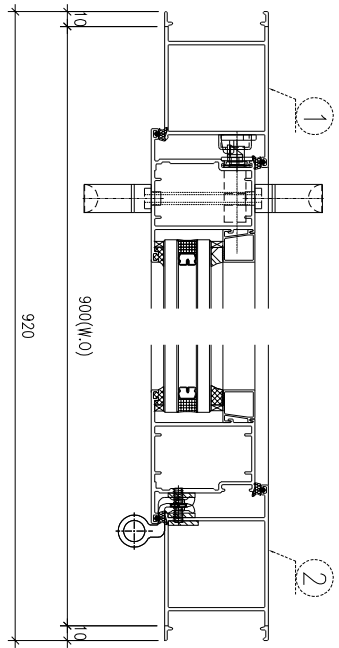
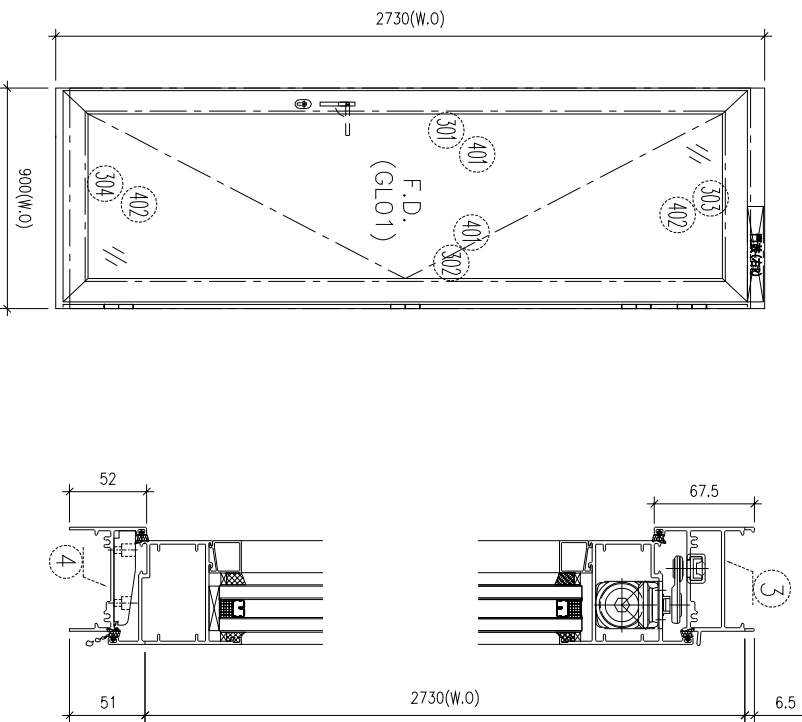


如下為門玉料

序號	材料編號	材料名稱	加工圖號	長度 L(MM)	單位	幅數	
						單樘	小計
1	X86267	門框左企	86267-134LL	2872.5	支	1	2
2	X86267	門框右企	86267-134LR	2872.5	支	1	2
3	X86269	門框頂橫	86269-134TL	764	支	1	2
4	X85947	門框底橫	85947-134BL	754	支	1	2
如下為門玉料							
301	X86268	門玉左企	86268-134LL	2805	支	1	2
302	X86268	門玉右企	86268-134LR	2805	支	1	2
303	X86268	門玉頂橫	86268-134TL	762	支	1	2
304	X86268	門玉底橫	86268-134BL	762	支	1	2
401	X86036	全玻璃線	直口開料	2664	支	2	4
402	X86036	橫玻璃線	直口開料	582	支	2	4
501	X85964	多點鎖拉巴	85964-B134	1609	支	1	2
502	X85964	多點鎖拉巴	85964-C134	694	支	1	2

序号	圖号	数量	房號	樓層
1	WD. 09D	1	HC3	G/F
2	WD. 09D	1	HC5	G/F
3	WD. 09D	1	HD5	G/F
4	WD. 09D	1	HD6	G/F
合計:		4		

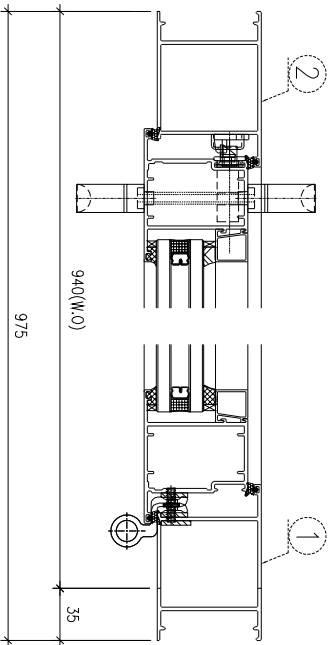
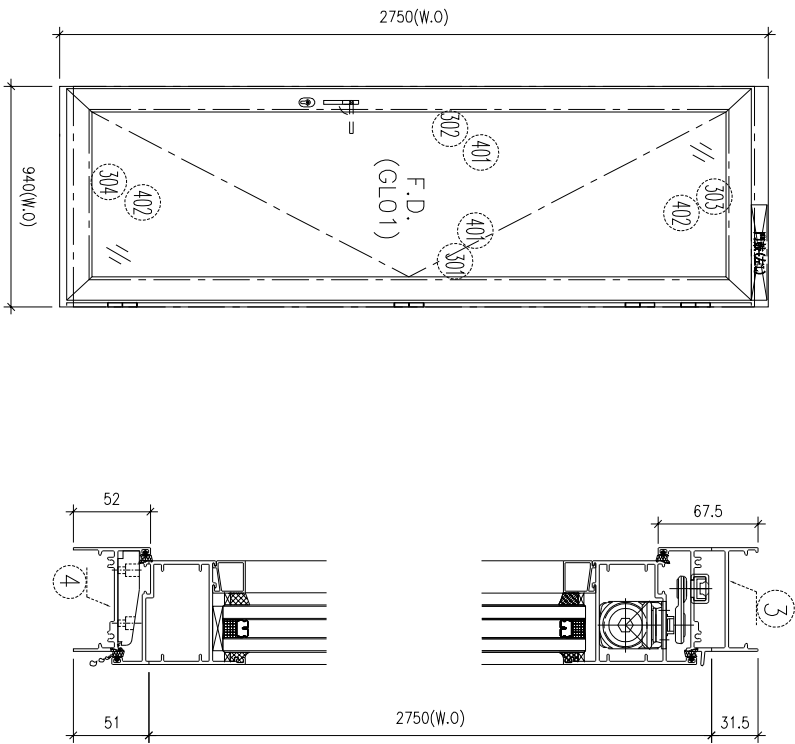
加工說明:
1、頂橫安裝FD門鼓;
2、底橫安裝窗扣;
3、底橫開兩個去水孔;



序號	材料編號	材料名稱	加工圖號	長度 L (MM)	單位	幅數	
						單樞	小計
1	X86267	門框左企	86267-131RL	2787.5	支	1	4
2	X86267	門框右企	86267-131RR	2787.5	支	1	4
3	X86269	門框頂橫	86269-131TR	764	支	1	4
4	X85947	門框底橫	85947-131BR	754	支	1	4
如下為門玉料							
301	X86268	門玉左企	86268-131RL	2720	支	1	4
302	X86268	門玉右企	86268-131RR	2720	支	1	4
303	X86268	門玉頂橫	86268-131TR	762	支	1	4
304	X86268	門玉底橫	86268-131BR	762	支	1	4
401	X86036	企玻璃線	直口開料	2579	支	2	8
402	X86036	橫玻璃線	直口開料	582	支	2	8
501	X85964	多點鎖拉巴	85964-B131	1524	支	1	4
502	X85964	多點鎖拉巴	85964-C131	694	支	1	4

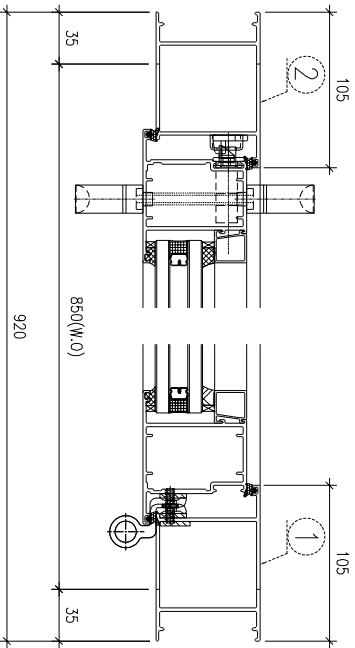
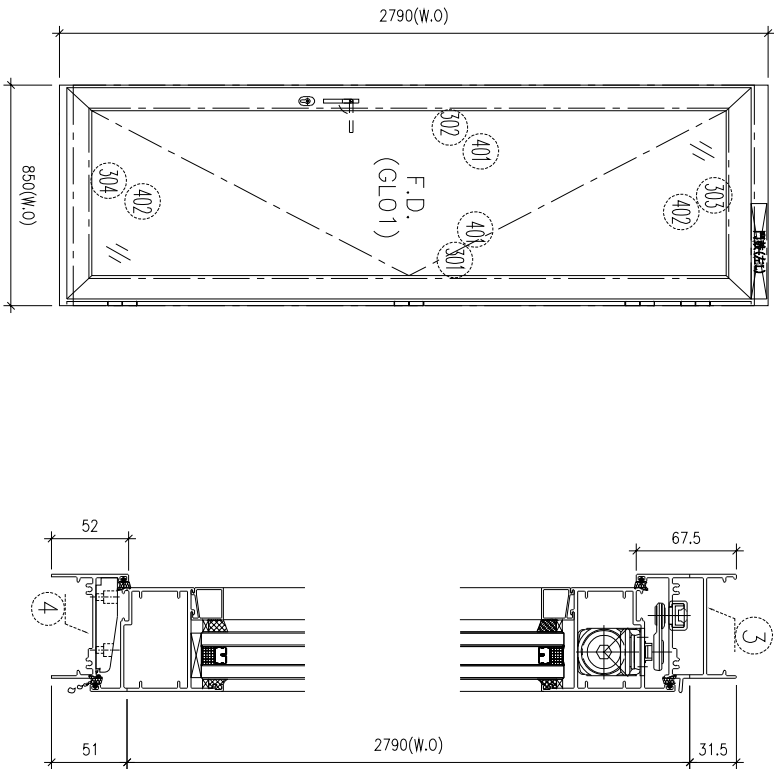
序号	圖号	数量	房號	樓層
1	WD. 11D	1	HC3	1/F
2	WD. 11D	1	HC5	1/F
3	WD. 11D	1	HD5	1/F
4	WD. 11D	1	HD6	1/F
5	WE. 09E	1	HC6	1/F
6	WE. 09E	1	HD7	1/F
合計:		6		

加工說明:
1、頂橫安裝FD門鼓;
2、底橫安裝窗抬;
3、底橫開兩個去水孔;



序號	材料編號	材料名稱	加工圖號	長度 L (MM)	單位	幅數	
						單樞	小計
1	X86267	門框左企	86267-133RL	2832.5	支	1	6
2	X86267	門框右企	86267-133RR	2832.5	支	1	6
3	X86269	門框頂橫	86269-133TR	819	支	1	6
4	X85947	門框底橫	85947-133BR	809	支	1	6
如下為門玉料							
301	X86268	門玉左企	86268-133RL	2765	支	1	6
302	X86268	門玉右企	86268-133RR	2765	支	1	6
303	X86268	門玉頂橫	86268-133TR	817	支	1	6
304	X86268	門玉底橫	86268-133BR	817	支	1	6
401	X86036	企玻璃線	直口開料	2624	支	2	12
402	X86036	橫玻璃線	直口開料	637	支	2	12
501	X85964	多點鎖拉巴	85964-B133	1569	支	1	6
502	X85964	多點鎖拉巴	85964-C133	694	支	1	6

序號	圖號	數量	房號	樓層
1	WE.06E1	1	HD1	G/F
2				
3				
合計:		1		



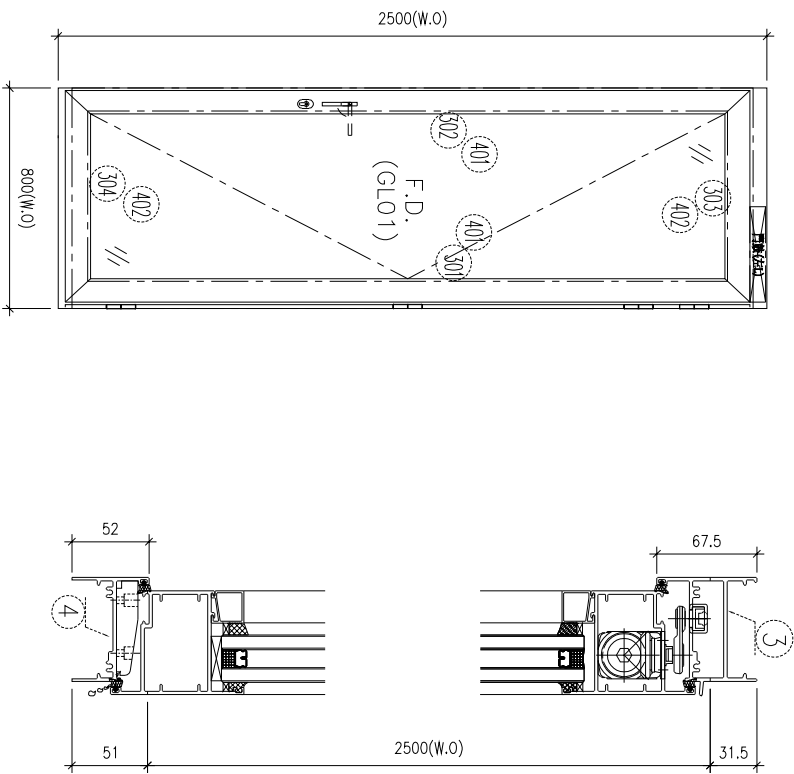
加工說明:
1、頂橫安裝FD門嵌;
2、底橫安裝窗拑;
3、底橫開兩個去水孔;

序號	材料編號	材料名稱	加工圖號	長度 L (MM)	單位	幅數	
						單樞	小計
1	X86267	門框左企	86267-134RL	2872.5	支	1	1
2	X86267	門框右企	86267-134RR	2872.5	支	1	1
3	X86269	門框頂橫	86269-134TR	764	支	1	1
4	X85947	門框底橫	85947-134BR	754	支	1	1

如下為門玉料

301	X86268	門玉左企	86268-134RL	2805	支	1	1
302	X86268	門玉右企	86268-134RR	2805	支	1	1
303	X86268	門玉頂橫	86268-134TR	762	支	1	1
304	X86268	門玉底橫	86268-134BR	762	支	1	1
401	X86036	企玻璃線	直口開料	2664	支	2	2
402	X86036	橫玻璃線	直口開料	582	支	2	2
501	X85964	多點鎖拉巴	85964-B134	1609	支	1	1
502	X85964	多點鎖拉巴	85964-C134	694	支	1	1

序号	圖号	数量	房號	樓層
1	WG.06G	1	HC1	G/F
2				
3				
4				
5				
合計:		1		



加工說明:
1、頂橫安裝D門鼓;
2、底橫安裝窗拑;
3、底橫開兩個去水孔;

序號	材料編號	材料名稱	加工圖號	長度 L (MM)	單位	幅數	
						單樁	小計
1	X86267	門框左企	86267-135RL	2582.5	支	1	1
2	X86267	門框右企	86267-135RR	2582.5	支	1	1
3	X86269	門框頂橫	86269-135TR	714	支	1	1
4	X85947	門框底橫	85947-135BR	704	支	1	1
如下為門玉料							
301	X86268	門玉左企	86268-135RL	2515	支	1	1
302	X86268	門玉右企	86268-135RR	2515	支	1	1
303	X86268	門玉頂橫	86268-135TR	712	支	1	1
304	X86268	門玉底橫	86268-135BR	712	支	1	1
401	X86036	企玻璃線	直口開料	2374	支	2	2
402	X86036	橫玻璃線	直口開料	532	支	2	2
501	X85964	多點鎖拉巴	85964-B135	1319	支	1	1
502	X85964	多點鎖拉巴	85964-C135	694	支	1	1



美特鋁質 有限公司
MIDI Aluminium Fabricator Ltd.

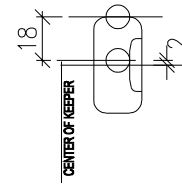
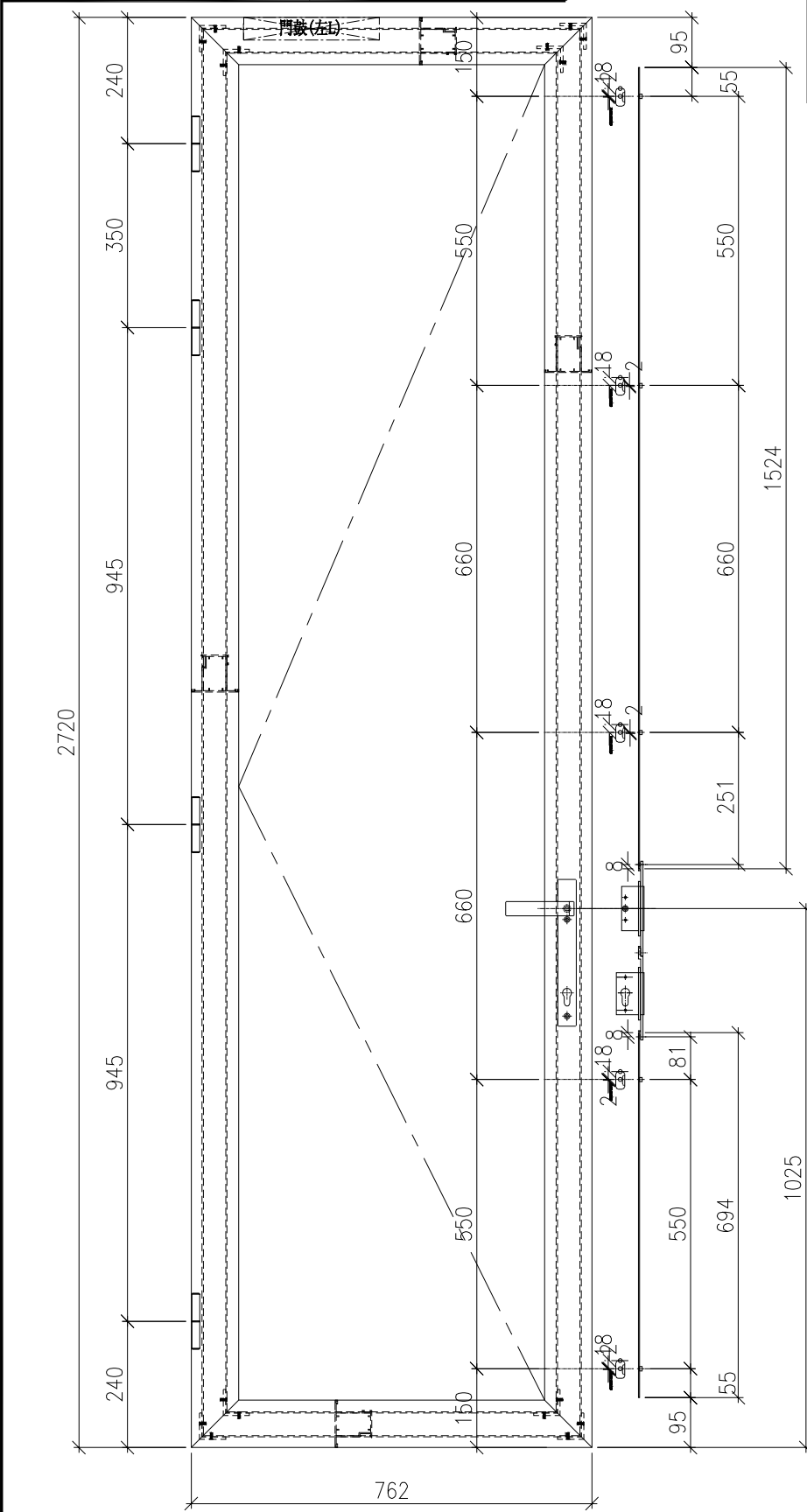
工程號

J853

地盤

延坪道2期

序号	图号	房號	数量
1	WD. 09D1	HC2	1
2	WD. 09aD1	HD2	1
3	WD. 09aD1	HD3	1
4			
	合計:		3



放大4倍看

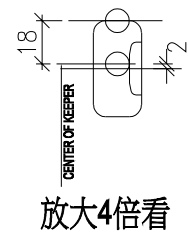
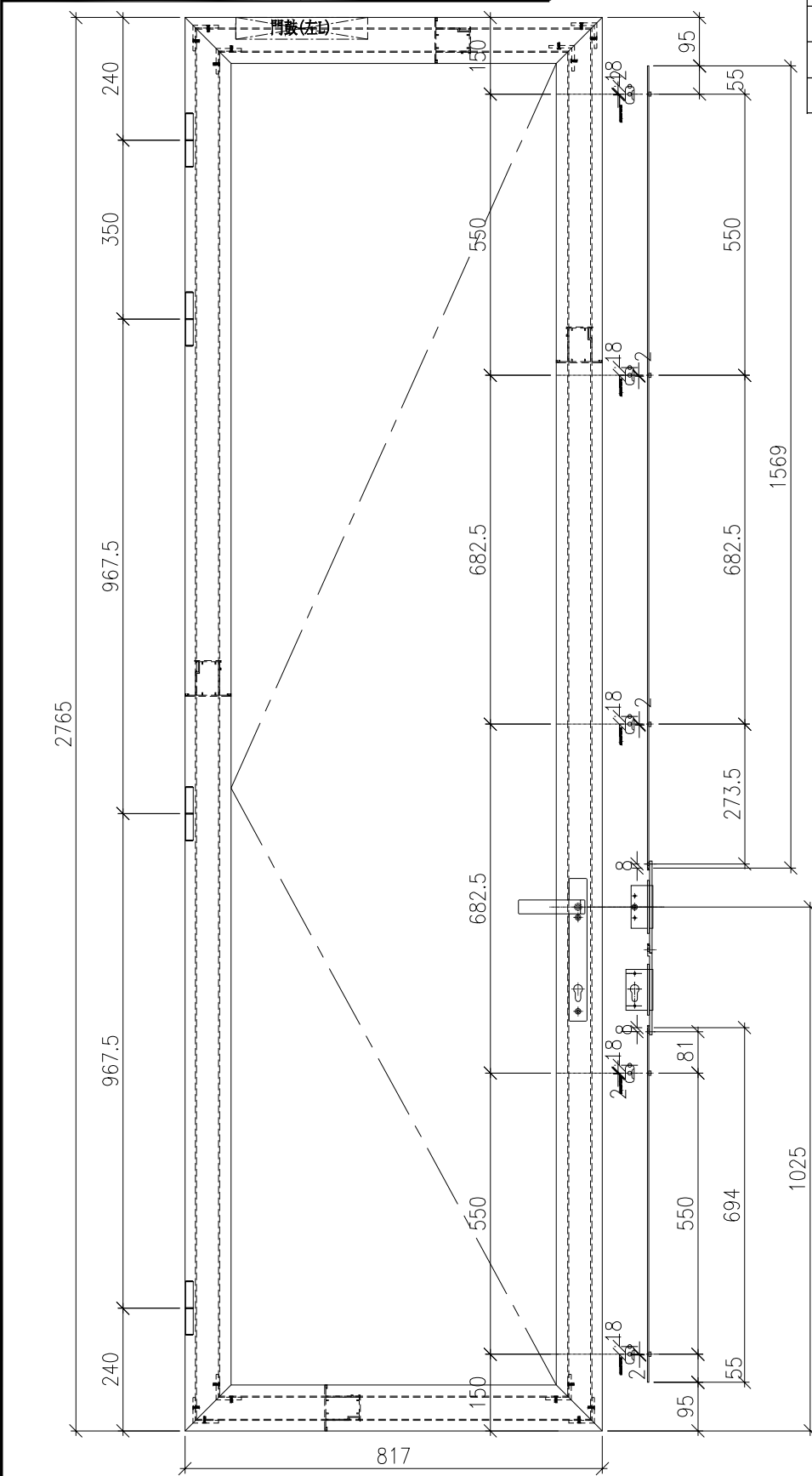
名稱	FD門玉鎖點及拉巴放樣圖	制圖	周廣志	2024. 03. 11	修改		
材料	-	復核	謝永林	2024. 03. 18	日期		
顏色	古銅色/JMQ213457	批准			圖號	FDL-1	



美特鋁質有限公司
MIDI Aluminium Fabricator Ltd.

工程號 J853 地盤 延坪道2期

序号	图号	房號	数量
1	WD. 11D1	HC2	1
2	WD. 11D1	HD2	1
3	WD. 11D1	HD3	1
4	WE. 09E1	HD1	1
5	WG. 12G	HC1	1
	合計:		5



名稱	FD門玉鎖點及拉巴放樣圖	制圖	周廣志	2024. 03. 11	修改		
材料	-	復核	謝永林	2024. 03. 18	日期		
顏色	古銅色/JMQ213457	批准			圖號	FDL-2	



美特鋁質 有限公司

MIDI Aluminium Fabricator Ltd.

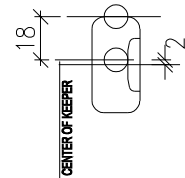
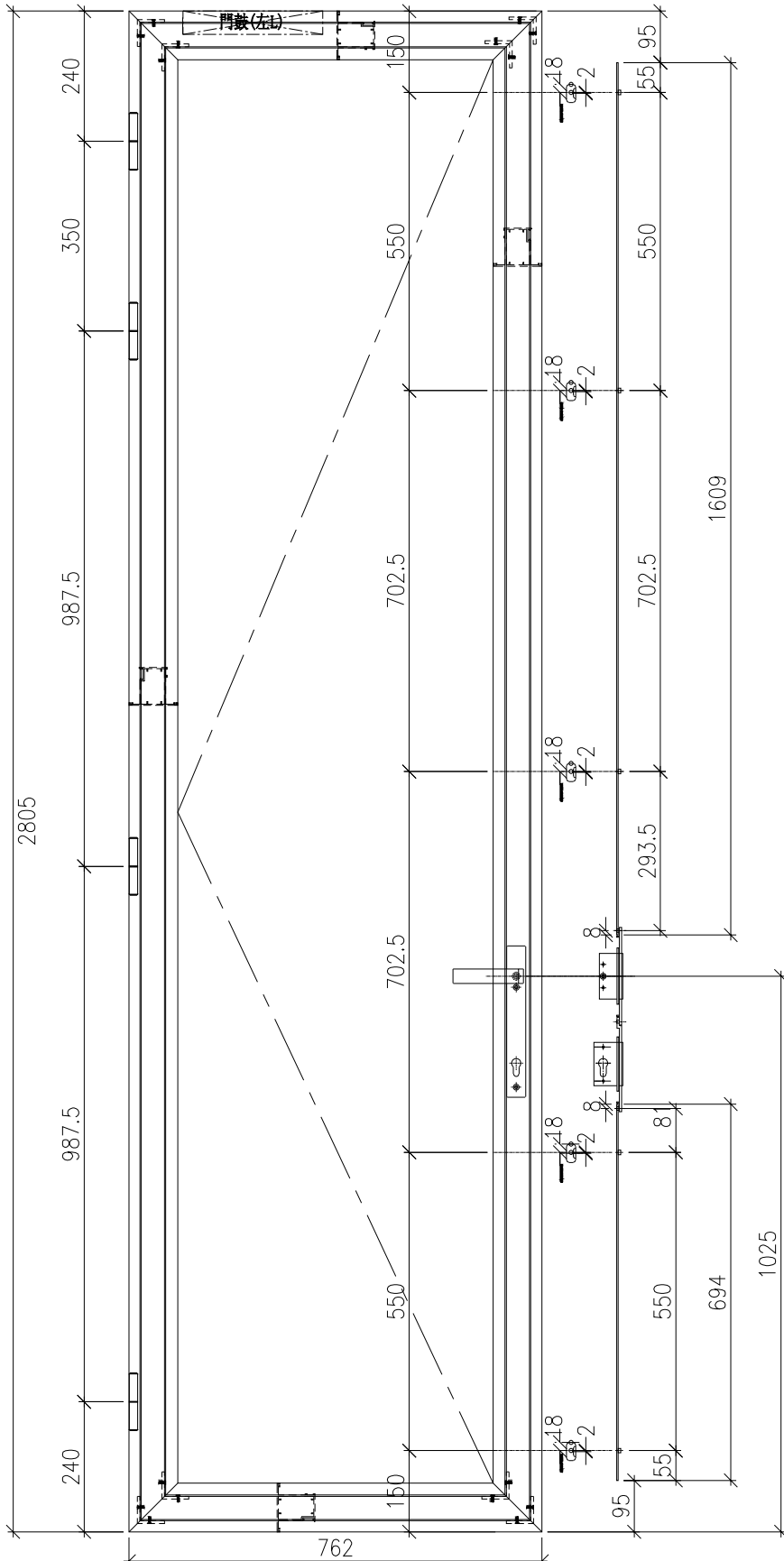
工程號

J853

地盤

延坪道2期

序号	图号	房號	数量
1	WE.06E	HC6	1
2	WE.06E	HD7	1
3			
4			
合計:			2



放大4倍看

名稱	FD門玉鎖點及拉巴放樣圖	制圖	周廣志	2024.03.11	修改		
材料	-	復核	謝永林	2024.03.18	日期		
顏色	古銅色/JMQ213457	批准			圖號	FDL-3	



美特鋁質 有限公司

MIDI Aluminium Fabricator Ltd.

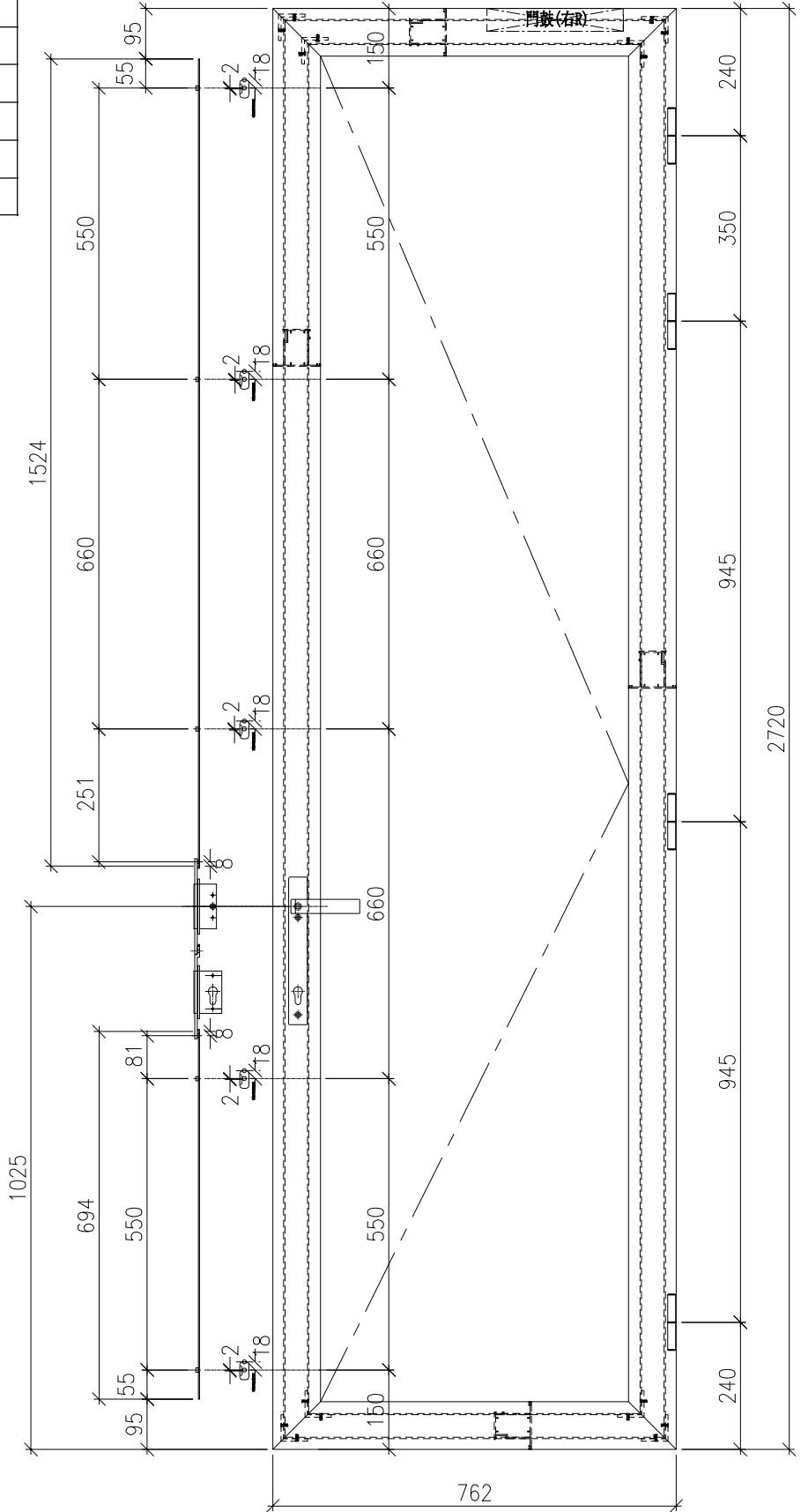
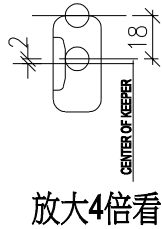
工程號

J853

地盤

延坪道2期

序号	图号	房號	数量
1	WD. 09D	HC3	1
2	WD. 09D	HC5	1
3	WD. 09D	HD5	1
4	WD. 09D	HD6	1
合計:			4



名稱	FD門玉鎖點及拉巴放樣圖	制圖	周廣志	2024. 03. 11	修改		
材料	-	復核	謝永林	2024. 03. 18	日期		
顏色	古銅色/JMQ213457	批准			圖號	FDR-1	



美特鋁質有限公司

MIDI Aluminium Fabricator Ltd.

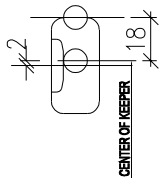
工程號

J853

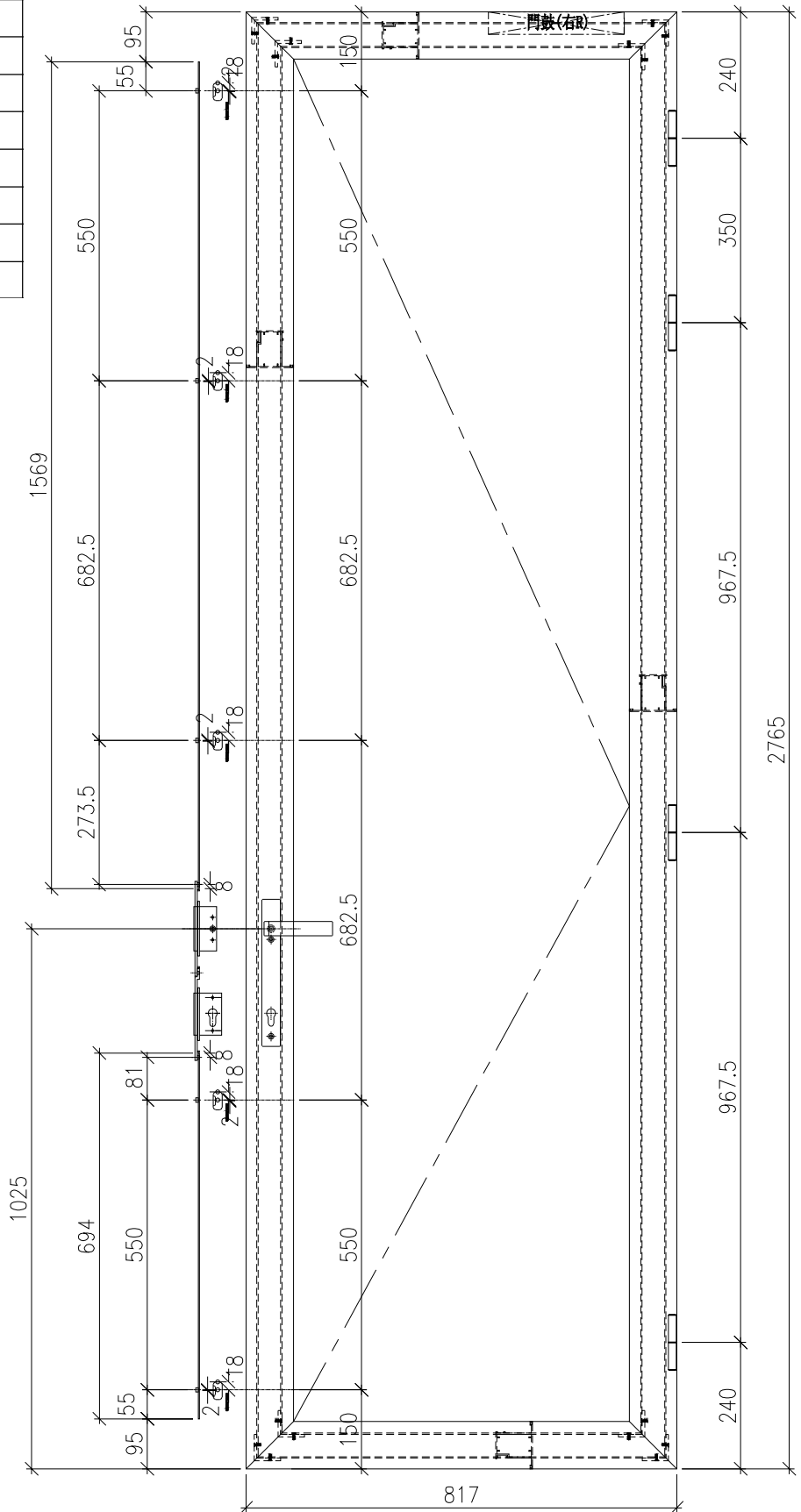
地盤

延坪道2期

序号	图号	房號	数量
1	WD. 11D	HC3	1
2	WD. 11D	HC5	1
3	WD. 11D	HD5	1
4	WD. 11D	HD6	1
5	WE. 09E	HC6	1
6	WE. 09E	HD7	1
合計:			6



放大4倍看



名稱	FD門玉鎖點及拉巴放樣圖	制圖	周廣志	2024. 03. 11	修改		
材料	-	復核	謝永林	2024. 03. 18	日期		
顏色	古銅色/JMQ213457	批准			圖號	FDR-2	



美特鋁質有限公司
MIDI Aluminium Fabricator Ltd.

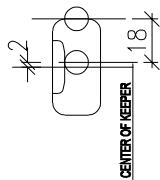
工程號

J853

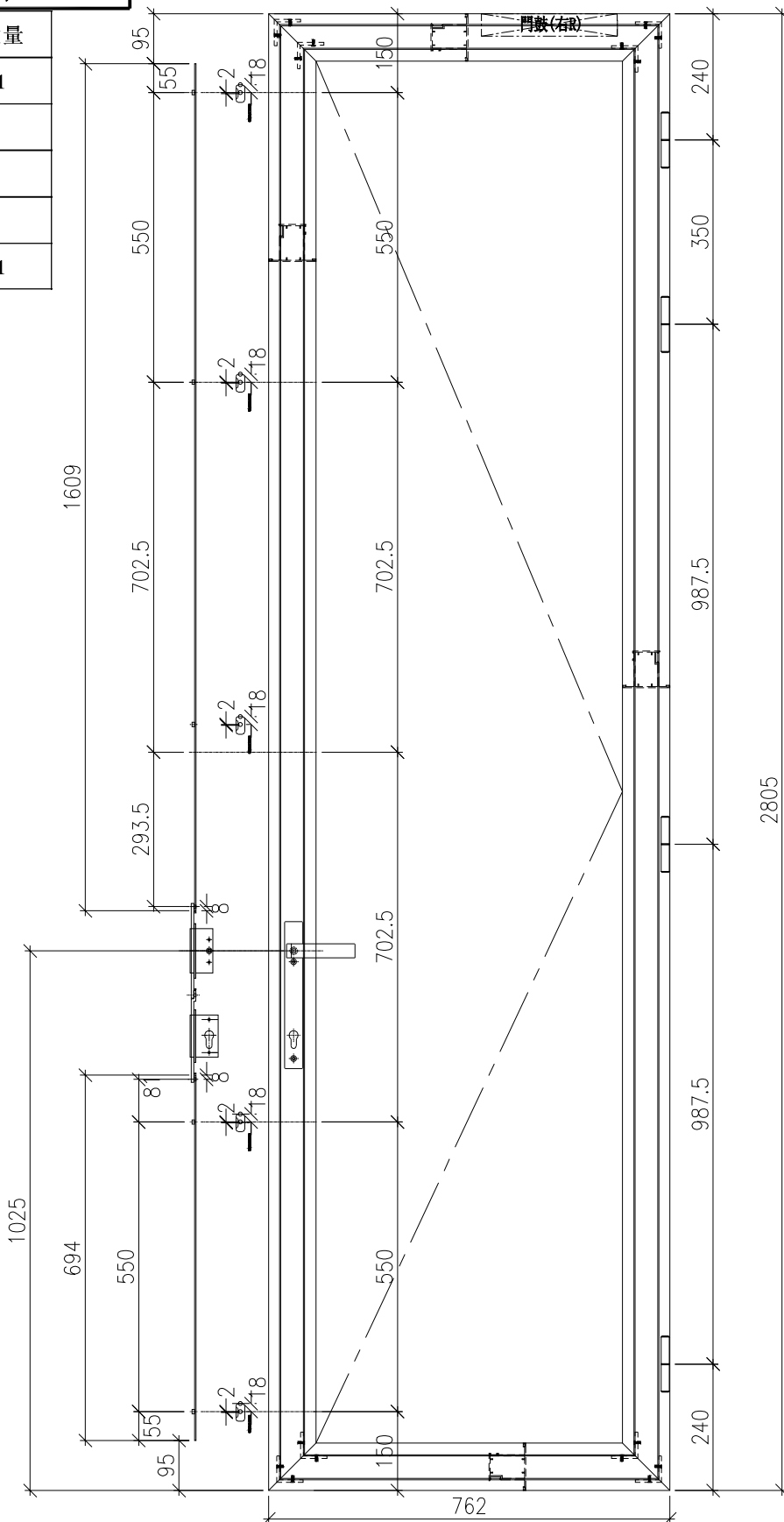
地盤

延坪道2期

序号	图号	房號	数量
1	WE. 06E1	HD1	1
2			
3			
4			
合計:			1



放大4倍看



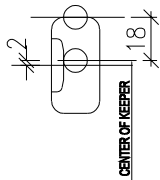
名稱	FD門玉鎖點及拉巴放樣圖	制圖	周廣志	2024. 03. 11	修改		
材料	-	復核	謝永林	2024. 03. 18	日期		
顏色	古銅色/JMQ213457	批准			圖號	FDR-3	



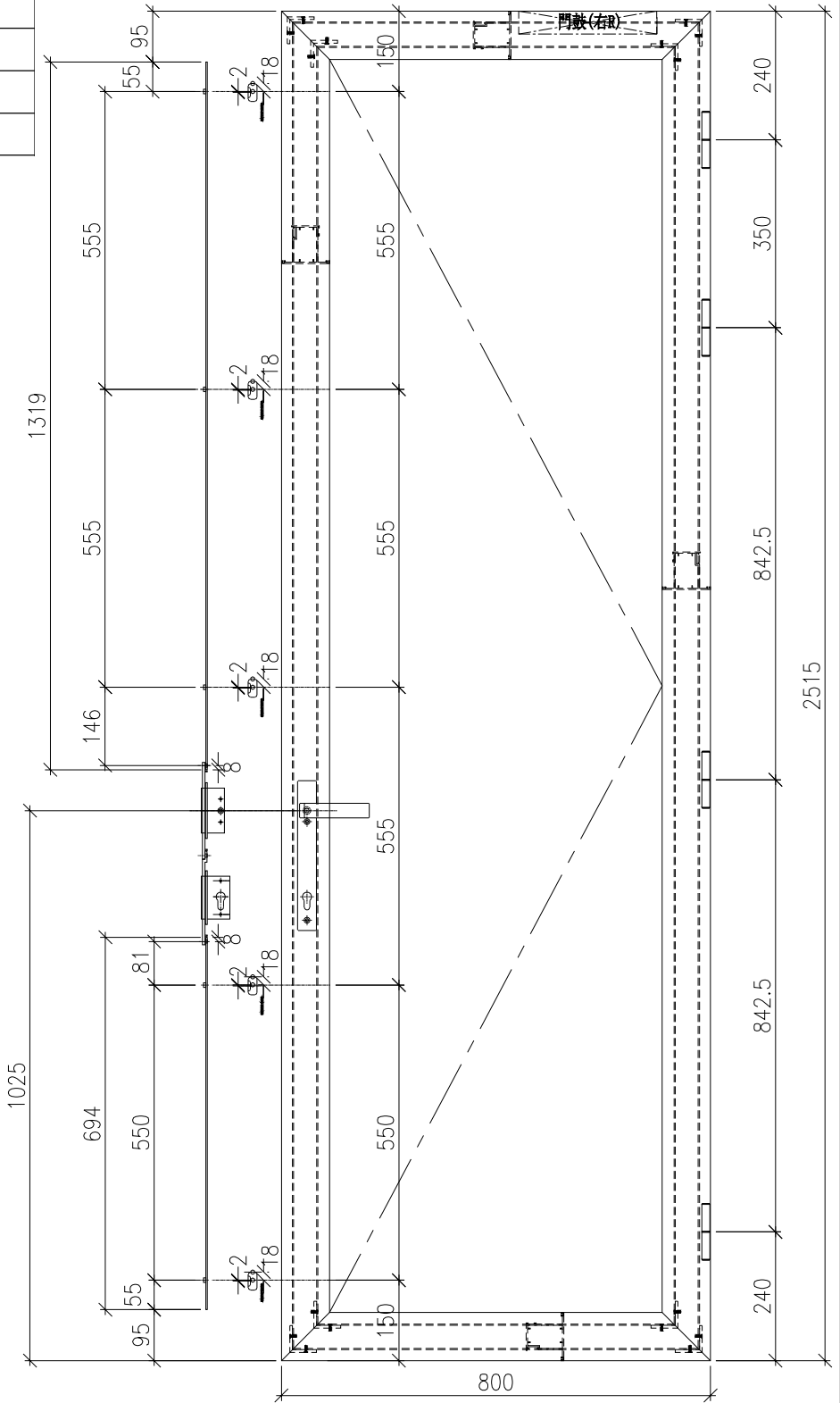
美特鋁質 有限公司
MIDI Aluminium Fabricator Ltd.

工程號 J853 地盤 延坪道2期

序号	图号	房號	数量
1	WG. 06G	HC1	1
	合計:		1



放大4倍看

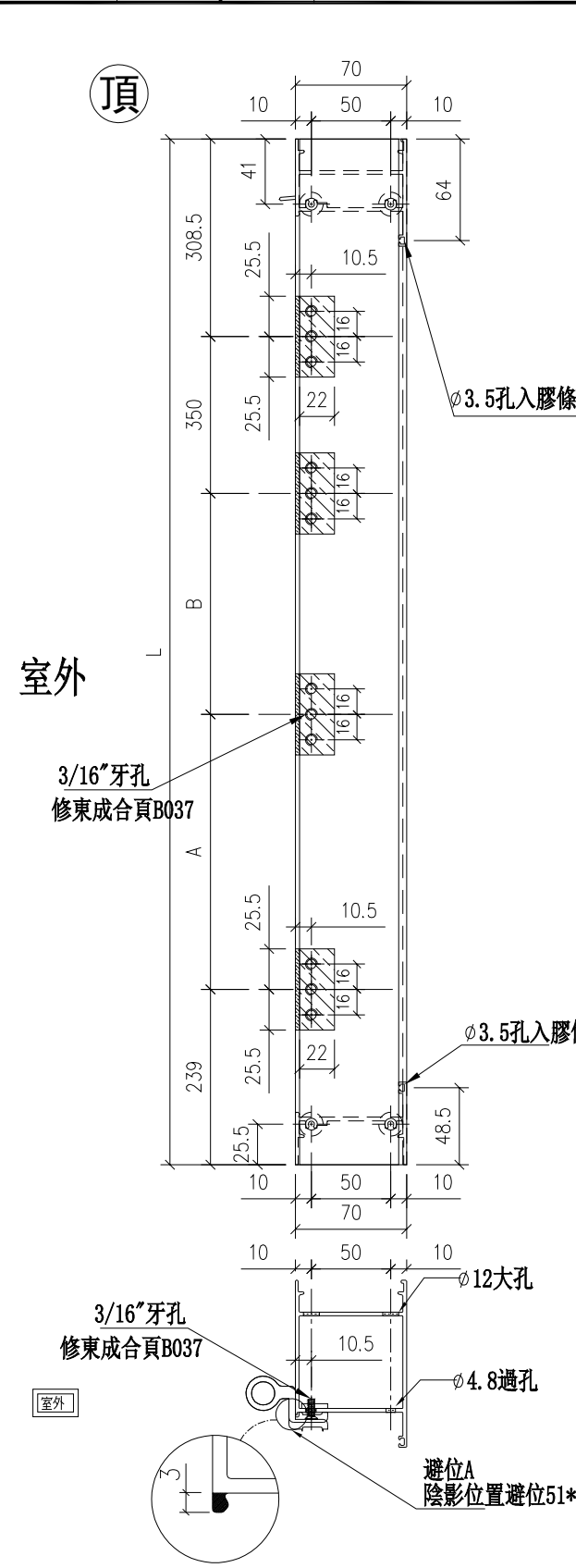


名稱	FD門玉鎖點及拉巴放樣圖	制圖	周廣志	2024. 03. 11	修改		
材料	-	復核	謝永林	2024. 03. 18	日期		
顏色	古銅色/JMQ213457	批准			圖號	FDR-4	



工程號 J853 地盤 延坪道2期

序號	物料編號	數量	L	A	B	位置
1	86267-131LL	1	2787.5	945	945	WD. 09D1
2	86267-132LL	2	2787.5	945	945	WD. 09aD1
3	86267-133LL	3	2832.5	967.5	967.5	WD. 11D1
4	86267-133LL	1	2832.5	967.5	967.5	WE. 09E1
5	86267-133LL	1	2832.5	967.5	967.5	WG. 12G
6	86267-134LL	2	2872.5	987.5	987.5	WE. 06E
合計:		10				



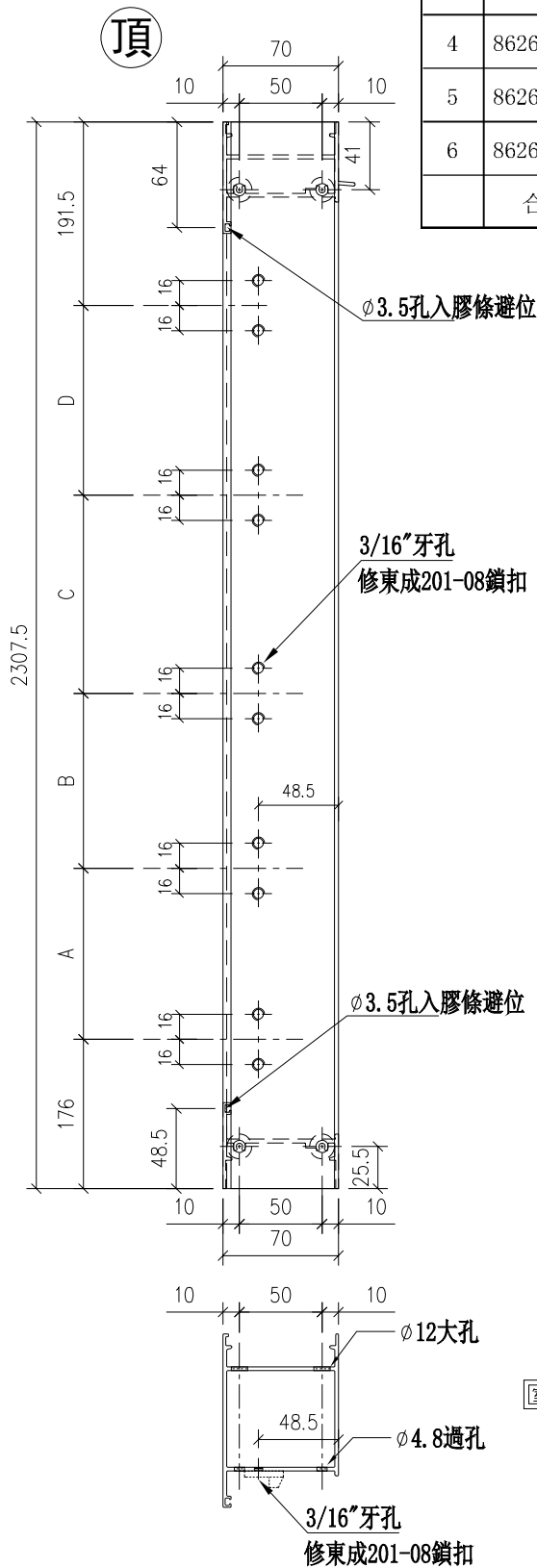
名稱	門框邊企(左)	制圖	周廣志	2024. 03. 11	修改		
材料	X86267	復核	謝永林	2024. 03. 18	日期		
顏色	JMQ213457 (古銅)	批准			圖號	X86267-131LL	



美特鋁質 有限公司
MIDI Aluminium Fabricator Ltd.

工程號 J853 地盤 延坪道2期

序號	物料編號	數量	L	A	B	C	D	位置
1	86267-131LR	1	2787.5	550	660	660	550	WD. 09D1
2	86267-131LR	2	2787.5	550	660	660	550	WD. 09aD1
3	86267-133LR	3	2832.5	550	682.5	682.5	550	WD. 11D1
4	86267-133LR	1	2832.5	550	682.5	682.5	550	WE. 09E1
5	86267-133LR	1	2832.5	550	682.5	682.5	550	WG. 12G
6	86267-134LR	2	2872.5	550	702.5	702.5	550	WE. 06E
合計:		10						



室外

室外

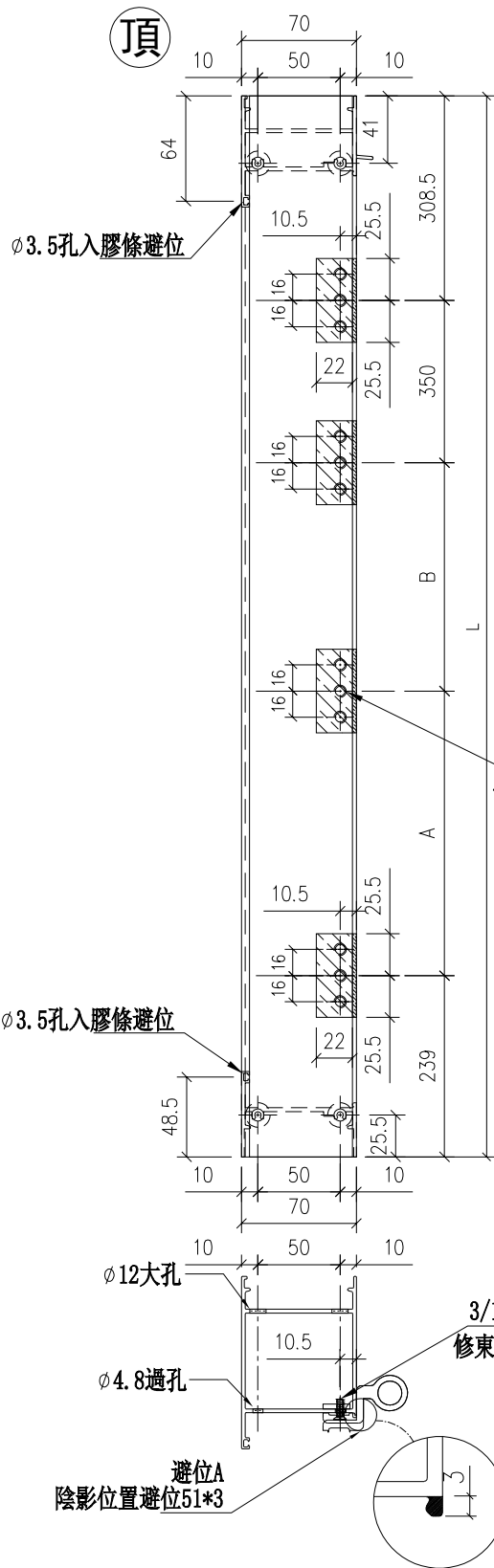
名稱	門框邊企(右)	制圖	周廣志	2024.03.11	修改			
材料	X86267	復核	謝永林	2024.03.18	日期			
顏色	JMQ213457 (古銅)	批准			圖號	X86267-131LR		



美特鋁質 有限公司
MIDI Aluminium Fabricator Ltd.

工程號 J853 地盤 延坪道2期

序號	物料編號	數量	L	A	B	位置
1	86267-131RR	4	2787.5	945	945	WD. 09D
3	86267-133RR	4	2832.5	967.5	967.5	WD. 11D
4	86267-133RR	2	2832.5	967.5	967.5	WE. 09E
6	86267-134RR	1	2872.5	987.5	987.5	WE. 06E1
5	86267-133RR	1	2582.5	842.5	842.5	WG. 06G
合計:		12				



室外

3/16"牙孔
修東成合頁B037

3/16"牙孔
修東成合頁B037

室外

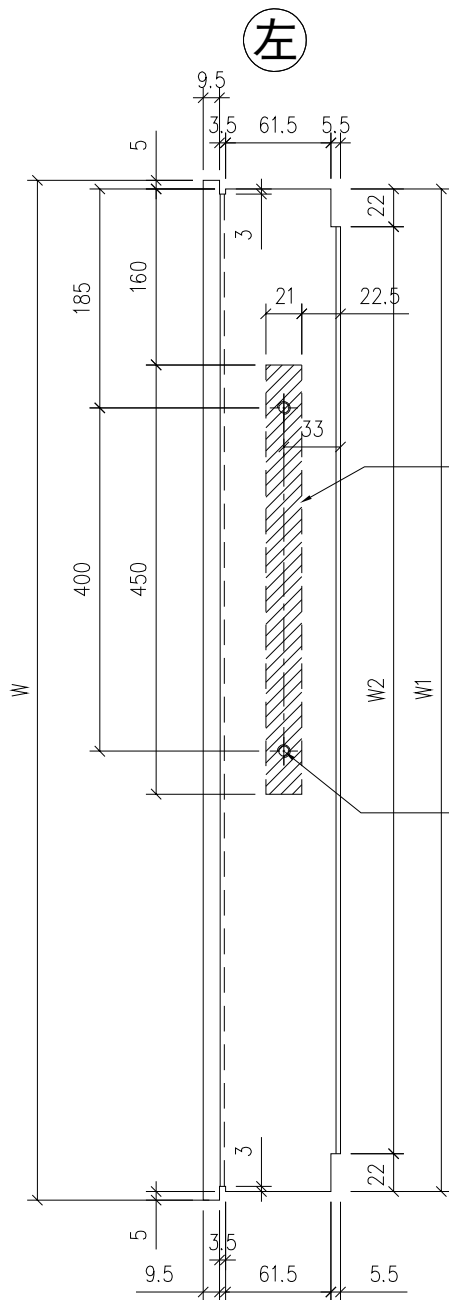
名稱	門框邊企(右)	制圖	周廣志	2024.03.11	修改			
材料	X86267	復核	謝永林	2024.03.18	日期			
顏色	JMQ213457 (古銅)	批准			圖號	X86267-131RR		



美特鋁質 有限公司
MIDI Aluminium Fabricator Ltd.

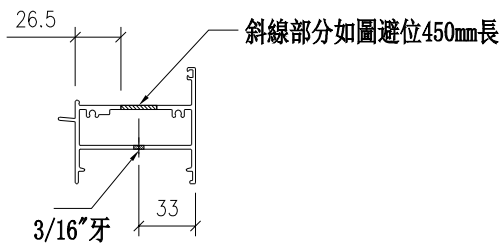
工程號 J853 地盤 延坪道2期

序號	物料編號	數量	W	W1	W2	位置
1	86269-131TL	1	764	754	710	WD. 09D1
2	86269-132TL	2	764	754	710	WD. 09Da1
3	86269-133TL	3	819	809	765	WD. 11D1
4	86269-133TL	1	819	809	765	WE. 09E1
5	86269-133TL	1	819	809	765	WG. 12G
6	86269-134TL	2	764	754	710	WE. 06E
合計:		10				



斜線部分如圖避位 (此面)

3/16"牙 (背面)
修墊巴LJ-B53 (2片) 及門鼓限位桿



注意: 此門框頂橫需與門玉頂橫一起配套加工及安裝閉門器

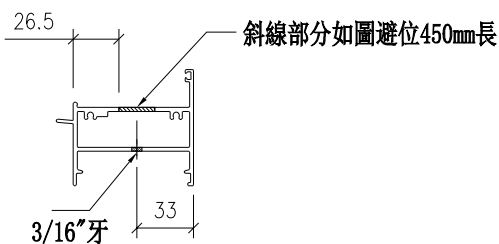
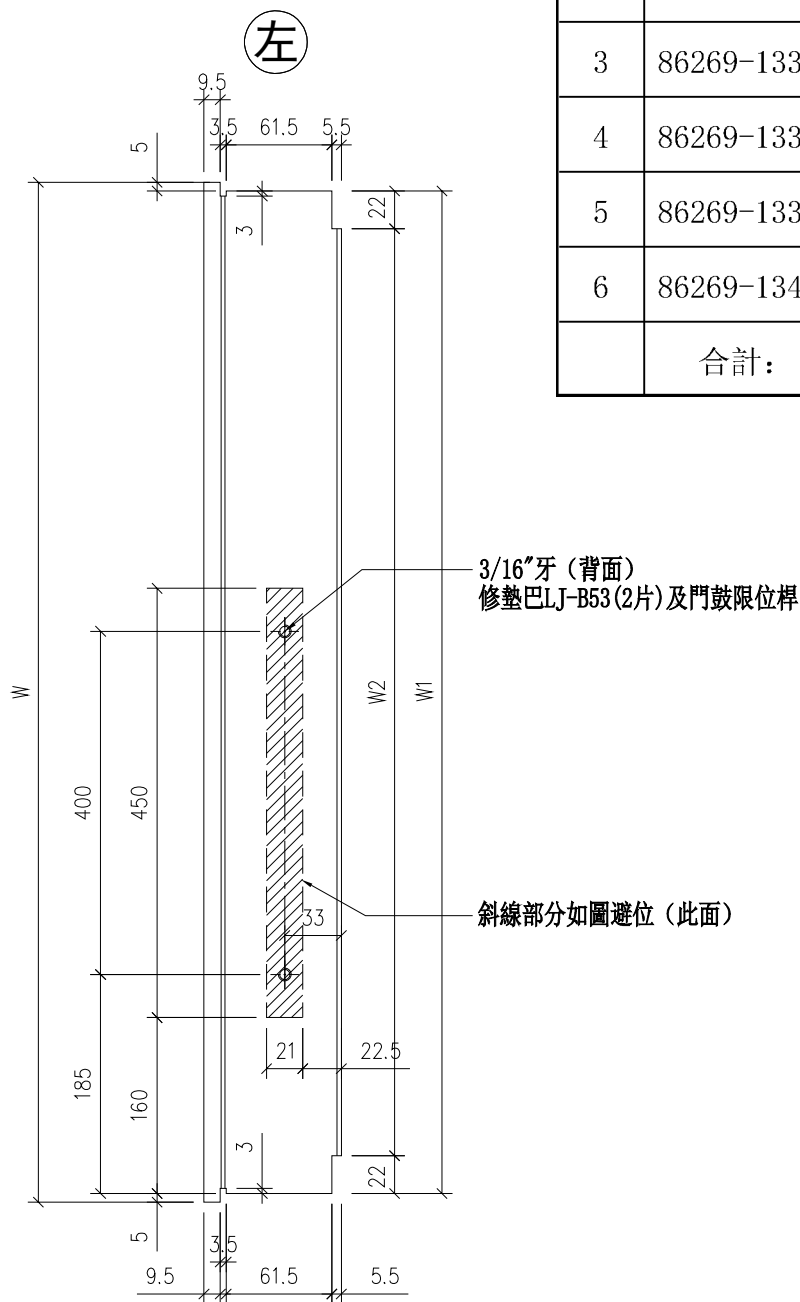
名稱	門框頂橫	制圖	周廣志	2024. 03. 11	修改		
材料	X86269	復核	謝永林	2024. 03. 18	日期		
顏色	JMQ213457 (古銅)	批准			圖號	X86269-131TL	



美特鋁質 有限公司
MIDI Aluminium Fabricator Ltd.

工程號 J853 地盤 延坪道2期

序號	物料編號	數量	W	W1	W2	位置
1	86269-131TL	1	764	754	710	WD. 09D1
2	86269-132TL	2	764	754	710	WD. 09Da1
3	86269-133TL	3	819	809	765	WD. 11D1
4	86269-133TL	1	819	809	765	WE. 09E1
5	86269-133TL	1	819	809	765	WG. 12G
6	86269-134TL	2	764	754	710	WE. 06E
合計:		10				



注意：此門框頂橫需與門玉頂橫一起配套加工及安裝閉門器

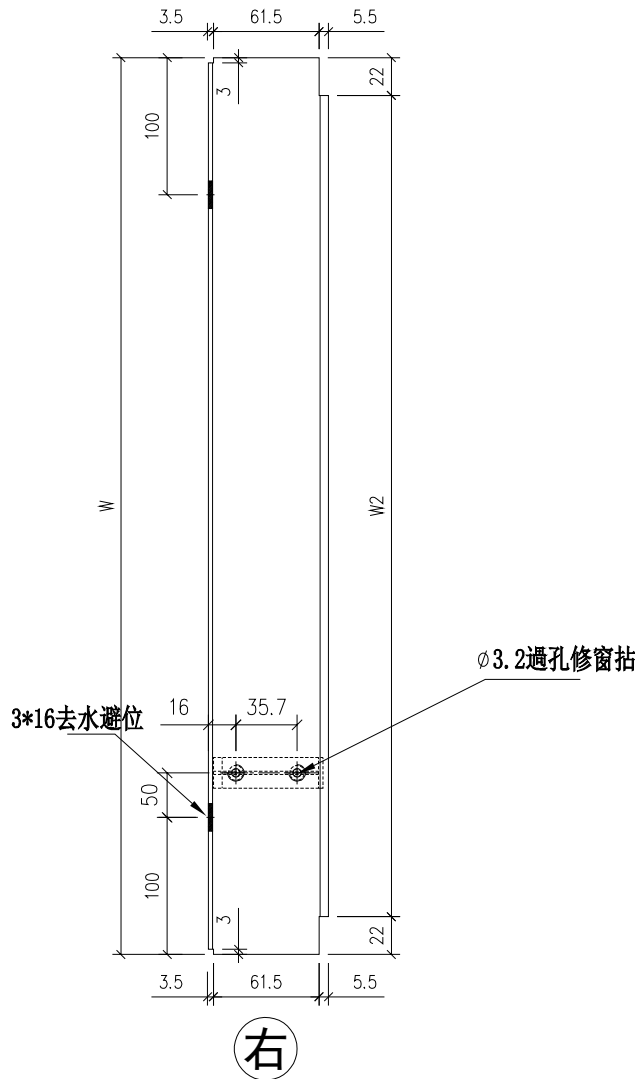
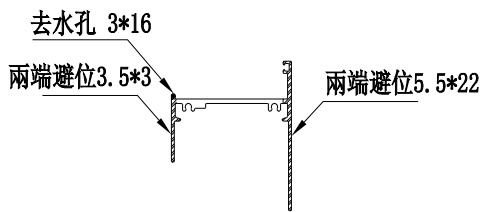
名稱	門框頂橫	制圖	周廣志	2024. 03. 11	修改		
材料	X86269	復核	謝永林	2024. 03. 18	日期		
顏色	JMQ213457 (古銅)	批准			圖號	X86269-131TR	



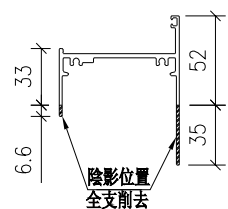
美特鋁質 有限公司
MIDI Aluminium Fabricator Ltd.

工程號 J853 地盤 延坪道2期

序號	物料編號	數量	W	W2	位置
1	85947-131BL	1	754	710	WD. 09D1
2	85947-132BL	2	754	710	WD. 09aD1
3	85947-133BL	3	809	765	WD. 11D1
4	85947-133BL	1	809	765	WE. 09E1
5	85947-133BL	1	809	765	WG. 12G
6	85947-134BL	2	754	710	WE. 06E
合計:		10			



削料示意圖



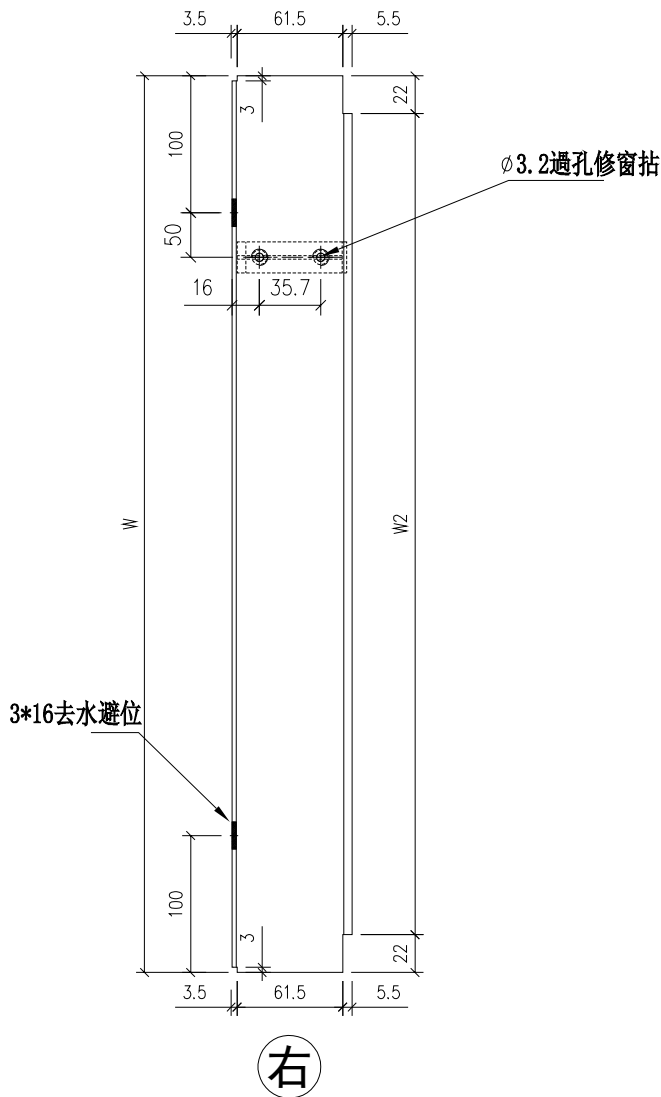
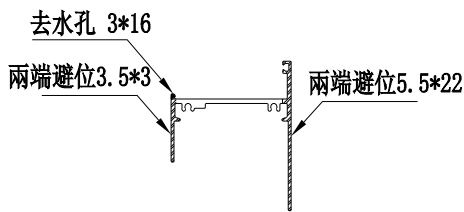
名稱	門框底橫	制圖	周廣志	2024. 03. 11	修改			
材料	X85947	復核	謝永林	2024. 03. 18	日期			
顏色	JMQ213457 (古銅)	批准			圖號	X85947-131BL		



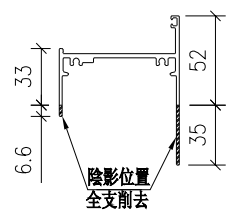
美特鋁質 有限公司
MIDI Aluminium Fabricator Ltd.

工程號 J853 地盤 延坪道2期

序號	物料編號	數量	W	W2	位置
1	85947-131BR	4	754	710	WD. 09D
2	85947-133BR	4	809	765	WD. 11D
3	85947-133BR	2	809	765	WE. 09E
4	85947-134BR	1	754	710	WE. 06E1
5	85947-135BR	1	704	660	WG. 06G
合計:		12			



削料示意圖



名稱	門框底橫	制圖	周廣志	2024. 03. 11	修改			
材料	X85947	復核	謝永林	2024. 03. 18	日期			
顏色	JMQ213457 (古銅)	批准			圖號	X85947-131BR		

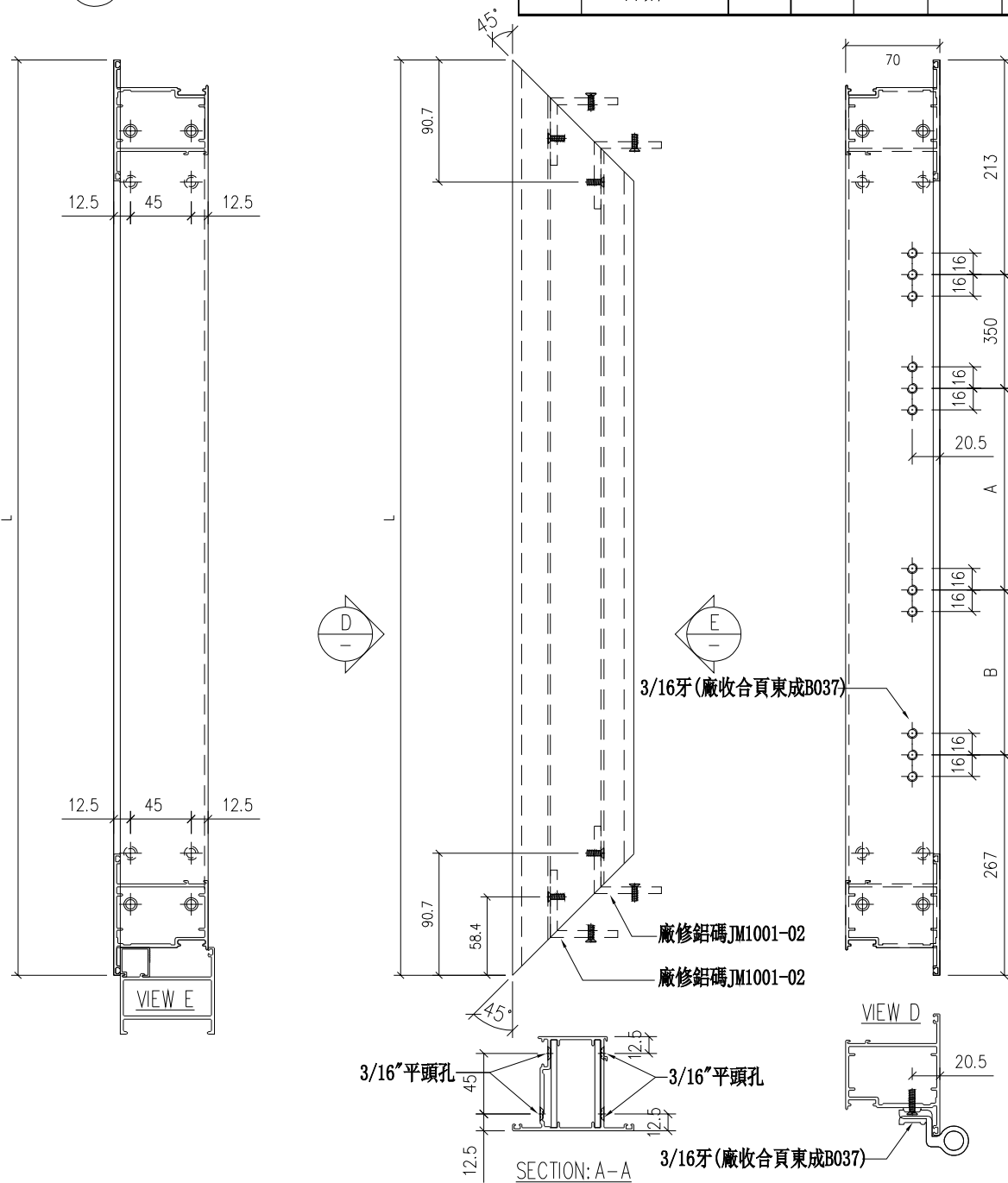


美特鋁質 有限公司
MIDI Aluminium Fabricator Ltd.

工程號 J853 地盤 延坪道2期

序號	物料編號	數量	L	A	B	位置
1	86268-131LL	1	2720	945	945	WD. 09D1
2	86268-132LL	2	2720	945	945	WD. 09aD1
3	86268-133LL	3	2765	967.5	967.5	WD. 11D1
4	86268-133LL	1	2765	967.5	967.5	WE. 09E1
5	86268-133LL	1	2765	967.5	967.5	WG. 12G
6	86268-134LL	2	2805	987.5	987.5	WE. 06E
合計:		10				

頂



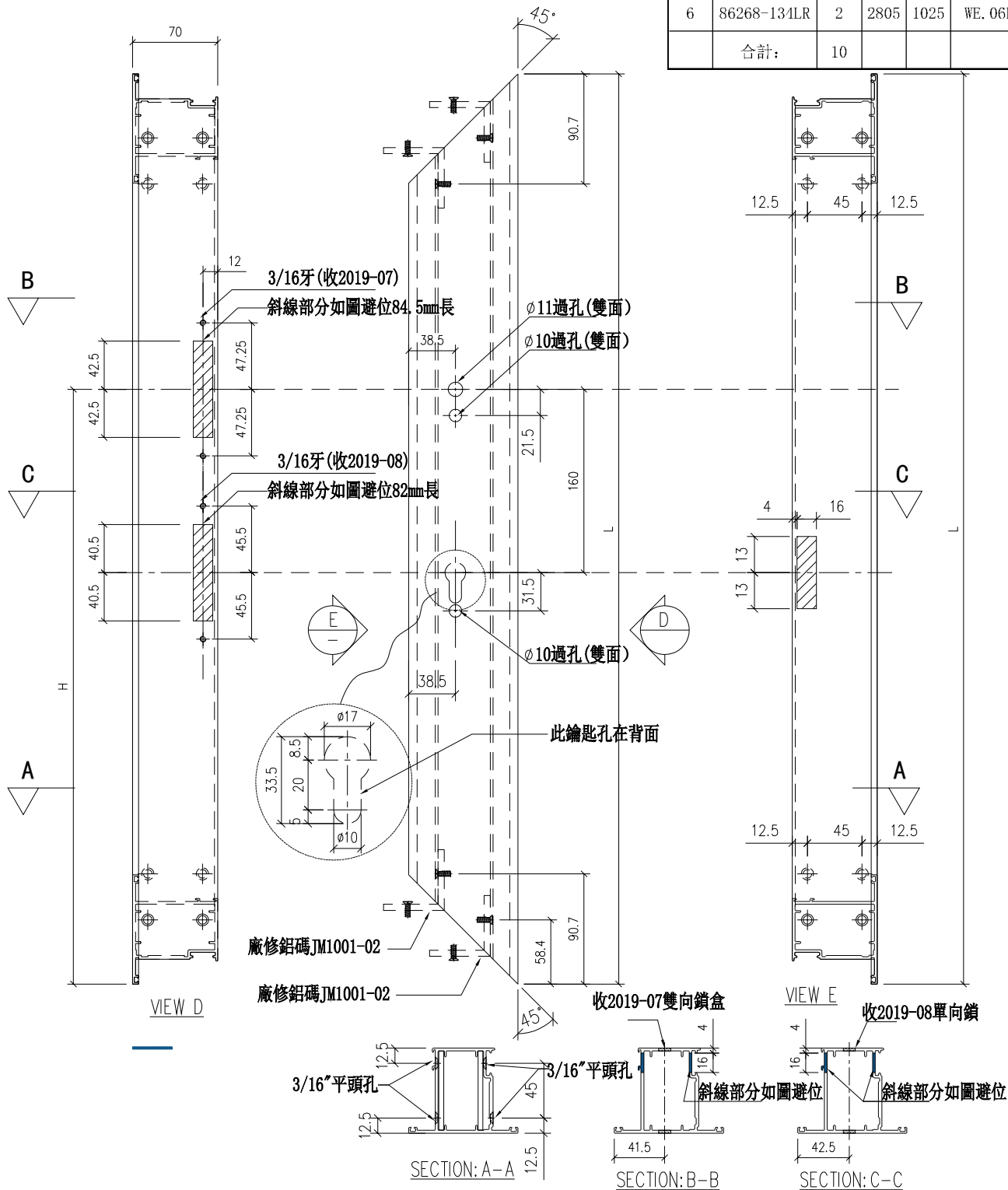
名稱	FD門玉企	制圖	周廣志	2024. 03. 11	修改		
材料	X86268	復核	謝永林	2024. 03. 18	日期		
顏色	JMQ213457 (古銅)	批准			圖號	X86268-131LL	



美特鋁質 有限公司
MIDI Aluminium Fabricator Ltd.

工程號 J853 地盤 延坪道2期

序號	物料編號	數量	L	II	位置
1	86268-131LR	1	2720	1025	WD. 09D1
2	86268-132LR	2	2720	1025	WD. 09aD1
3	86268-133LR	3	2765	1025	WD. 11D1
4	86268-133LR	1	2765	1025	WE. 09E1
5	86268-133LR	1	2765	1025	WG. 12G
6	86268-134LR	2	2805	1025	WE. 06E
合計:		10			



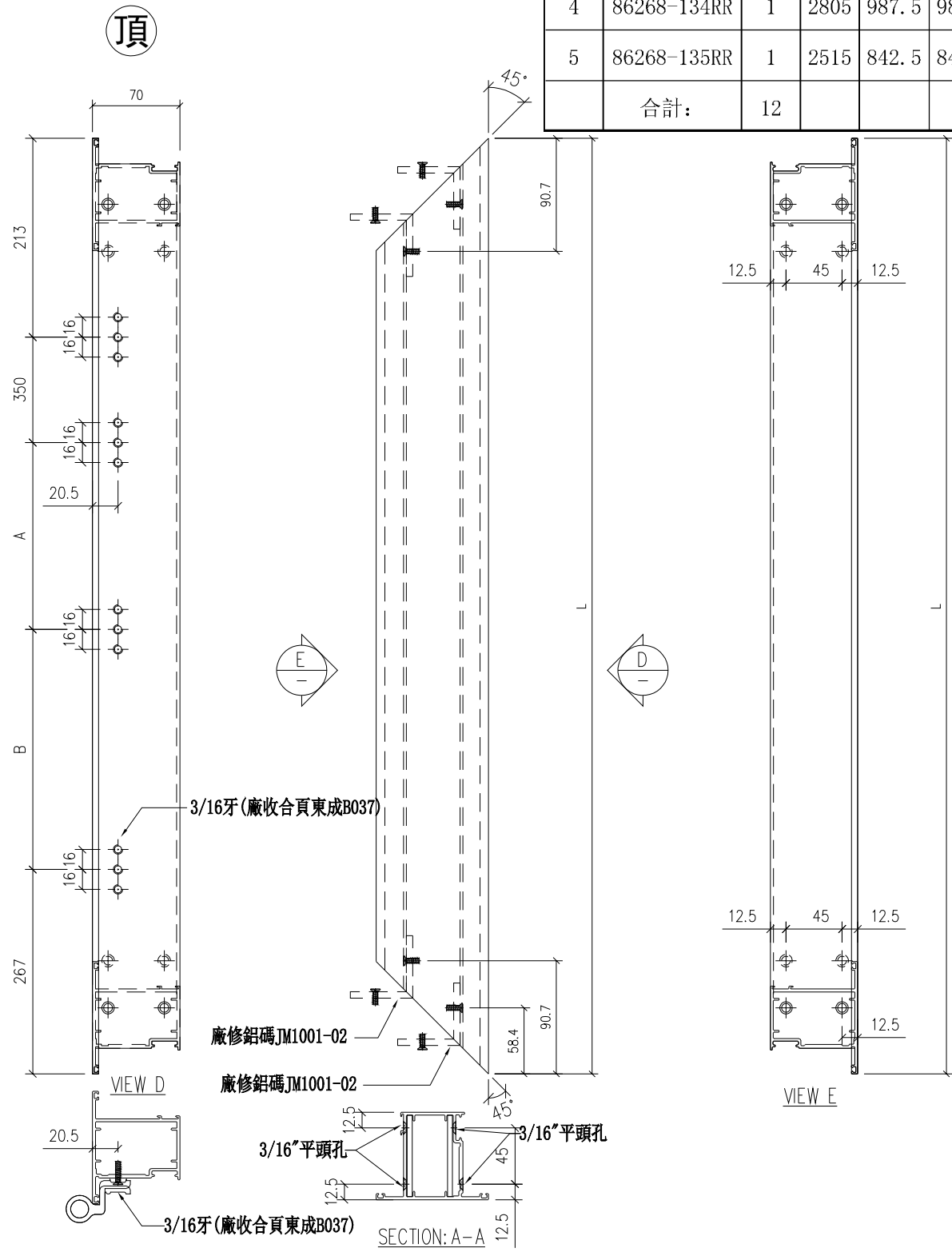
名稱	FD門玉企	制圖	周廣志	2024. 03. 11	修改		
材料	X86268	復核	謝永林	2024. 03. 18	日期		
顏色	JMQ213457 (古銅)	批准			圖號	X86268-131LR	



美特鋁質 有限公司
MIDI Aluminium Fabricator Ltd.

工程號 J853 地盤 延坪道2期

序號	物料編號	數量	L	A	B	位置
1	86268-131RR	4	2720	945	945	WD. 09D
2	86268-133RR	4	2765	967.5	967.5	WD. 11D
3	86268-133RR	2	2765	967.5	967.5	WE. 09E
4	86268-134RR	1	2805	987.5	987.5	WE. 06E1
5	86268-135RR	1	2515	842.5	842.5	WG. 06G
合計:		12				



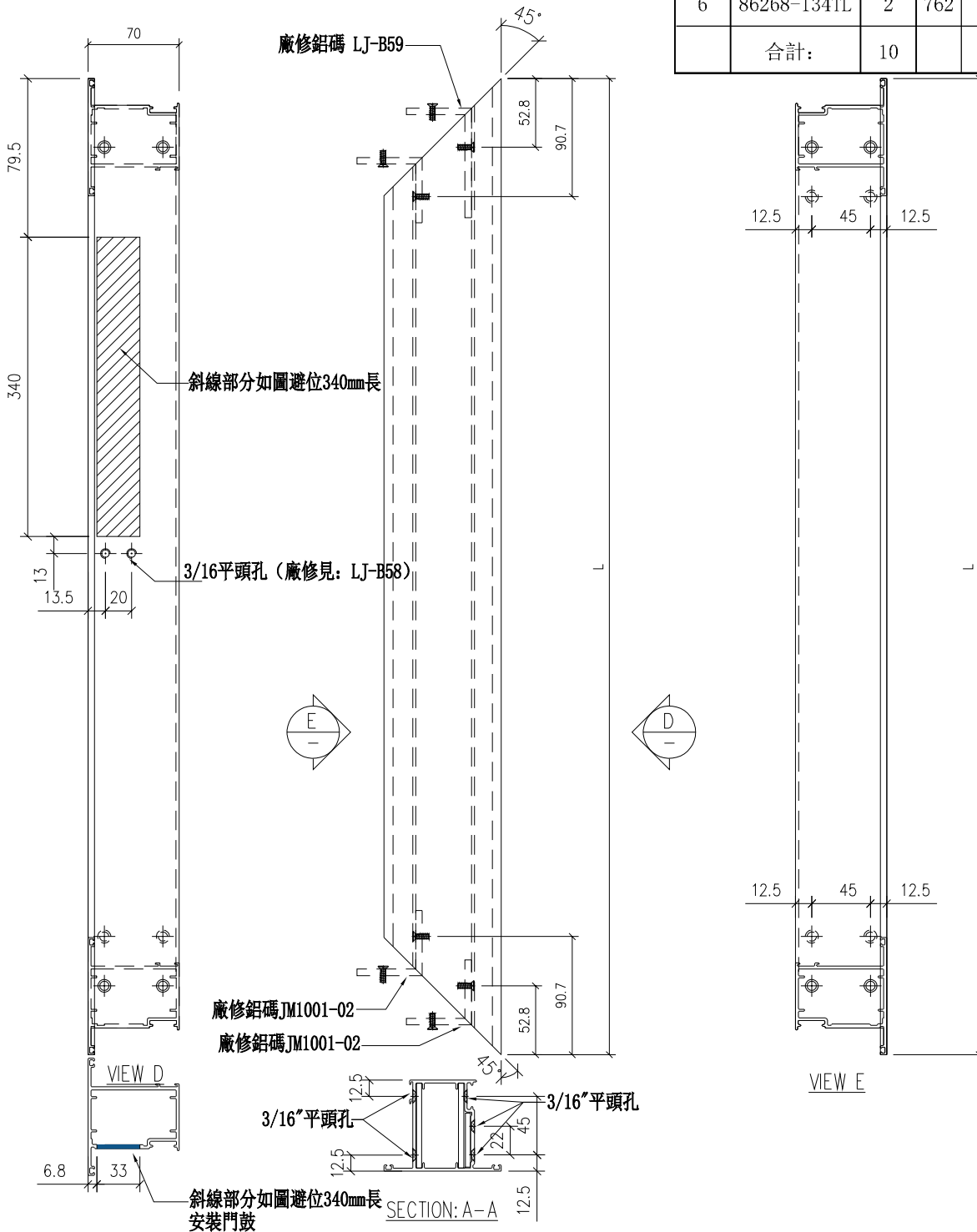
名稱	FD門玉企	制圖	周廣志	2024. 03. 11	修改		
材料	X86268	復核	謝永林	2024. 03. 18	日期		
顏色	JMQ213457 (古銅)	批准			圖號	X86268-131RR	



美特鋁質 有限公司
MIDI Aluminium Fabricator Ltd.

工程號 J853 地盤 延坪道2期

序號	物料編號	數量	L	位置
1	86268-131TL	1	762	WD. 09D1
2	86268-132TL	2	762	WD. 09aD1
3	86268-133TL	3	817	WD. 11D1
4	86268-133TL	1	817	WE. 09E1
5	86268-133TL	1	817	WG. 12G
6	86268-134TL	2	762	WE. 06E
合計:		10		



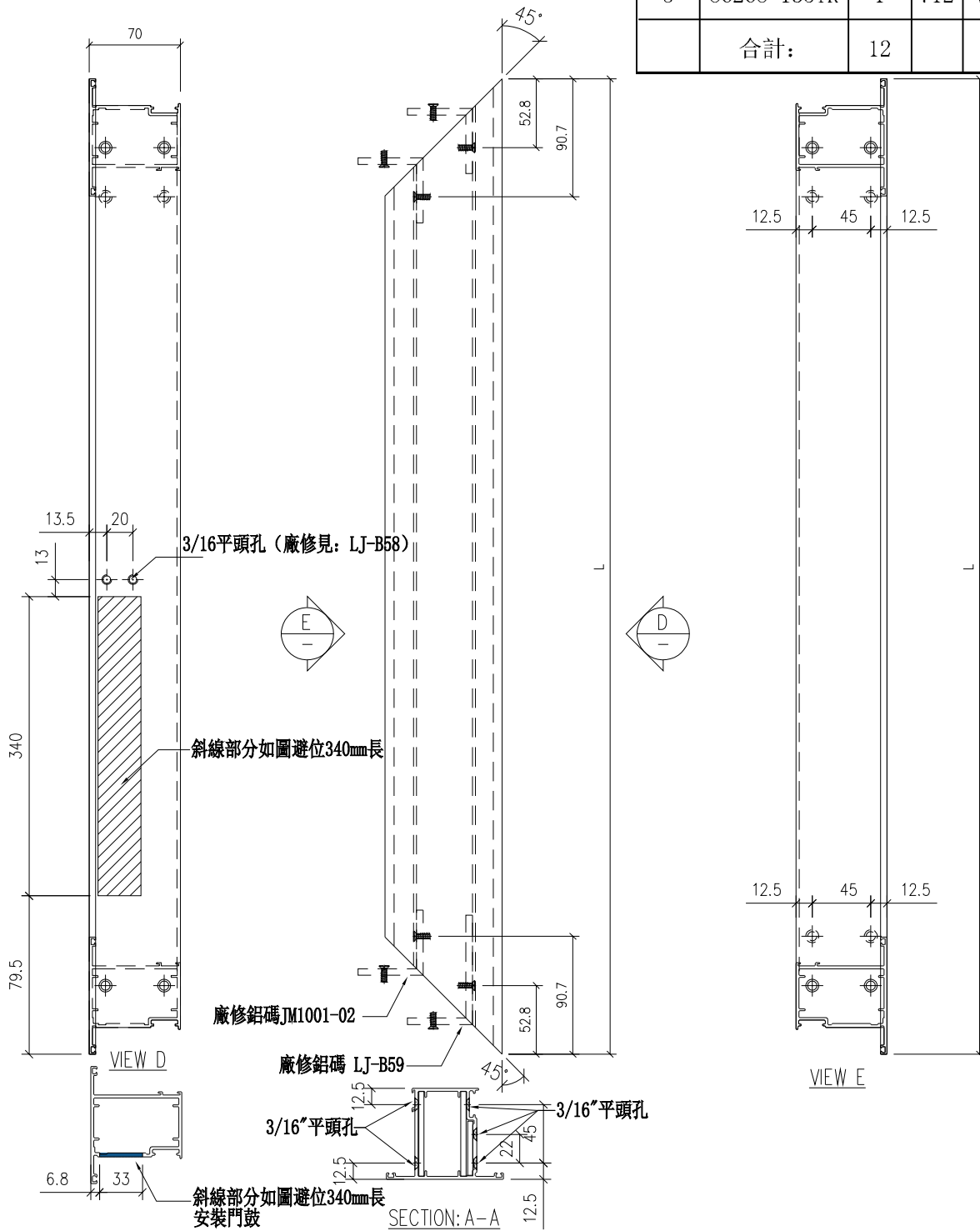
名稱	FD門玉頂橫	制圖	周廣志	2024. 03. 11	修改		
材料	X86268	復核	謝永林	2024. 03. 18	日期		
顏色	JMQ213457 (古銅)	批准			圖號	X86268-131TL	



美特鋁質 有限公司
MIDI Aluminium Fabricator Ltd.

工程號 J853 地盤 延坪道2期

序號	物料編號	數量	L	位置
1	86268-131TR	4	762	WD. 09D
2	86268-133TR	4	817	WD. 11D
3	86268-133TR	2	817	WE. 09E
4	86268-134TR	1	762	WE. 06E1
5	86268-135TR	1	712	WG. 06G
合計:		12		

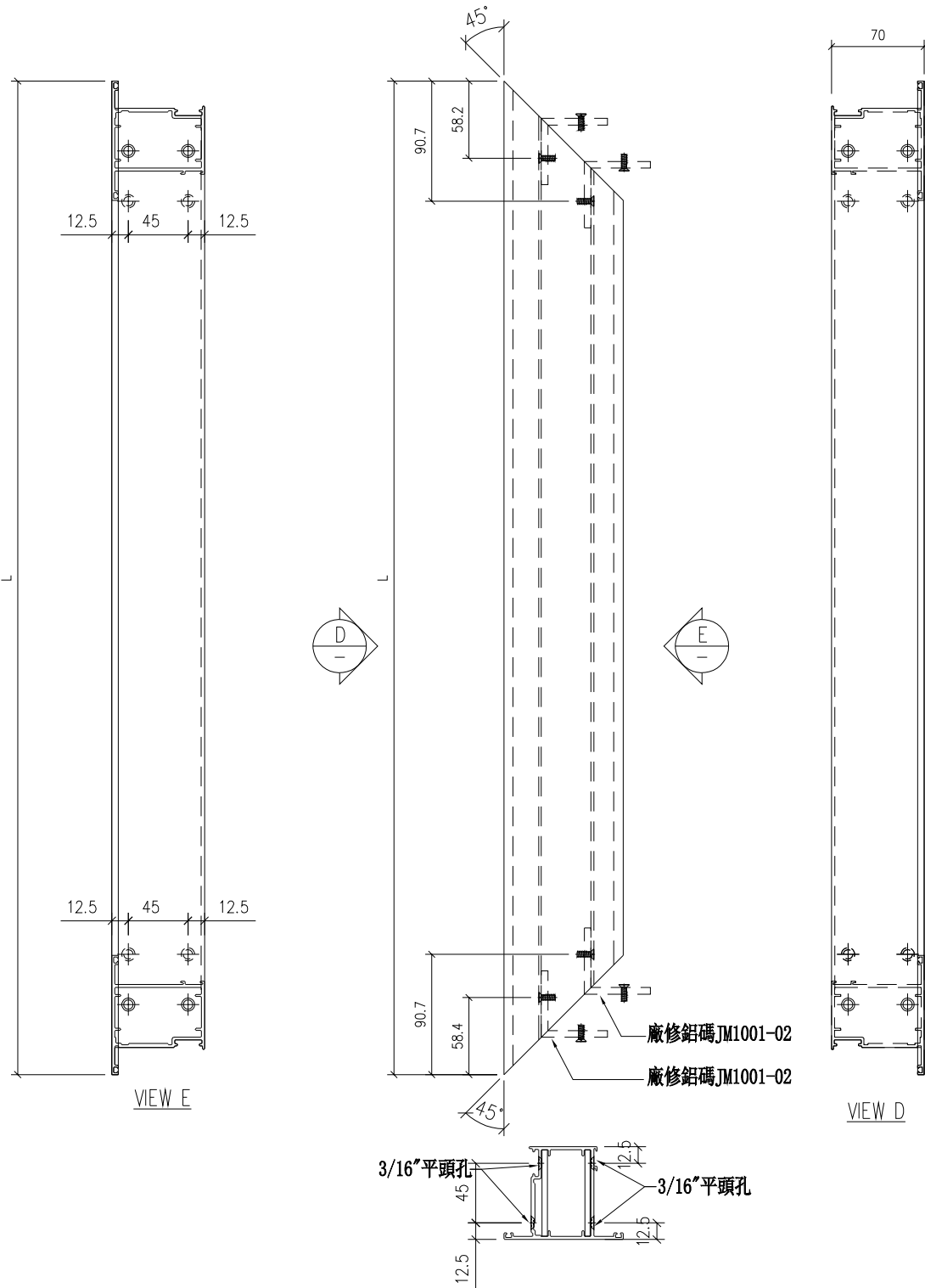


名稱	FD門玉頂橫	制圖	周廣志	2024. 03. 11	修改		
材料	X86268	復核	謝永林	2024. 03. 18	日期		
顏色	JMQ213457 (古銅)	批准			圖號	X86268-131TR	



工程號	J853	地盤	延坪道2期
-----	------	----	-------

數據表見後頁



名稱	FD門玉底橫	制圖	周廣志	2024. 03. 11	修改		
材料	X86268	復核	謝永林	2024. 03. 18	日期		
顏色	JMQ213457 (古銅)	批准			圖號	X86268-131BL	



工程號	J853	地盤	延坪道2期
-----	------	----	-------

序號	物料編號	數量	L	位置
1	86268-131BL	1	762	WD. 09D1
2	86268-132BL	2	762	WD. 09aD1
3	86268-133BL	3	817	WD. 11D1
4	86268-133BL	1	817	WE. 09E1
5	86268-133BL	1	817	WG. 12G
6	86268-134BL	2	762	WE. 06E
7	86268-131BR	4	762	WD. 09D
8	86268-133BR	4	817	WD. 11D
9	86268-133BR	2	817	WE. 09E
10	86268-134BR	1	762	WE. 06E1
11	86268-135BR	1	712	WG. 06G
	合計:	22		

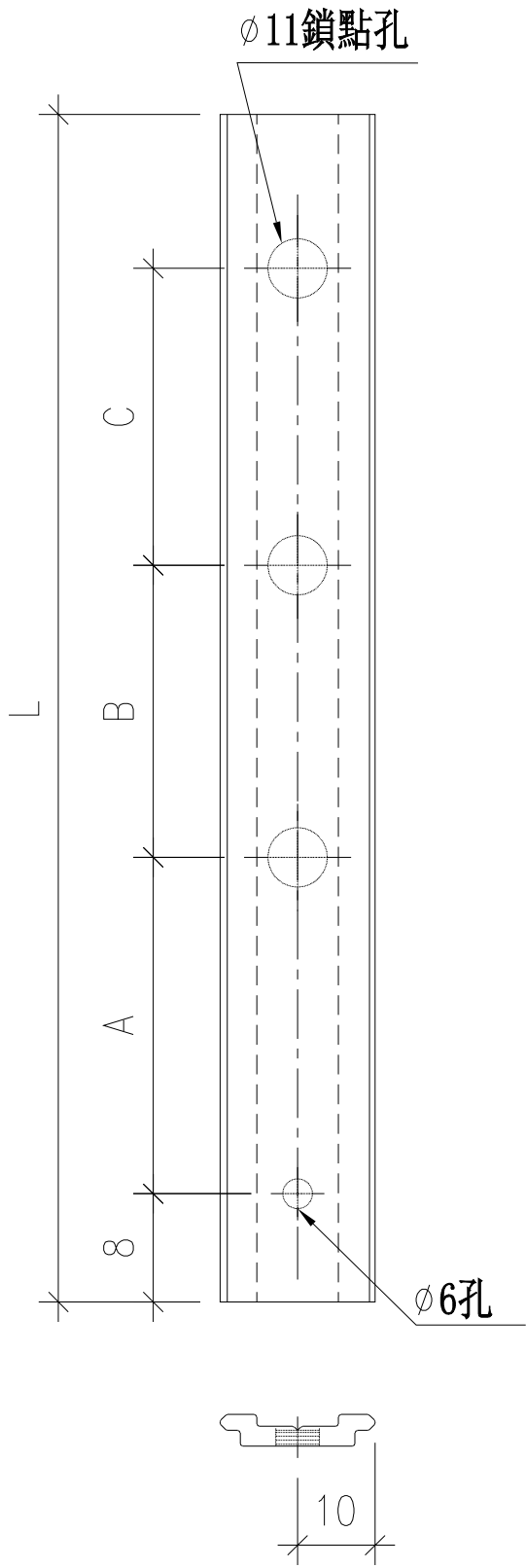
拆圖見前頁

名稱	FD門玉底橫(數據表)	制圖	周廣志	2024. 03. 11	修改			
材料	X86268	復核	謝永林	2024. 03. 18	日期			
顏色	JMQ213457 (古銅)	批准			圖號	X86268-131BL(1)		



美特鋁質 有限公司
MIDI Aluminium Fabricator Ltd.

工程號 J853 地盤 延坪道2期



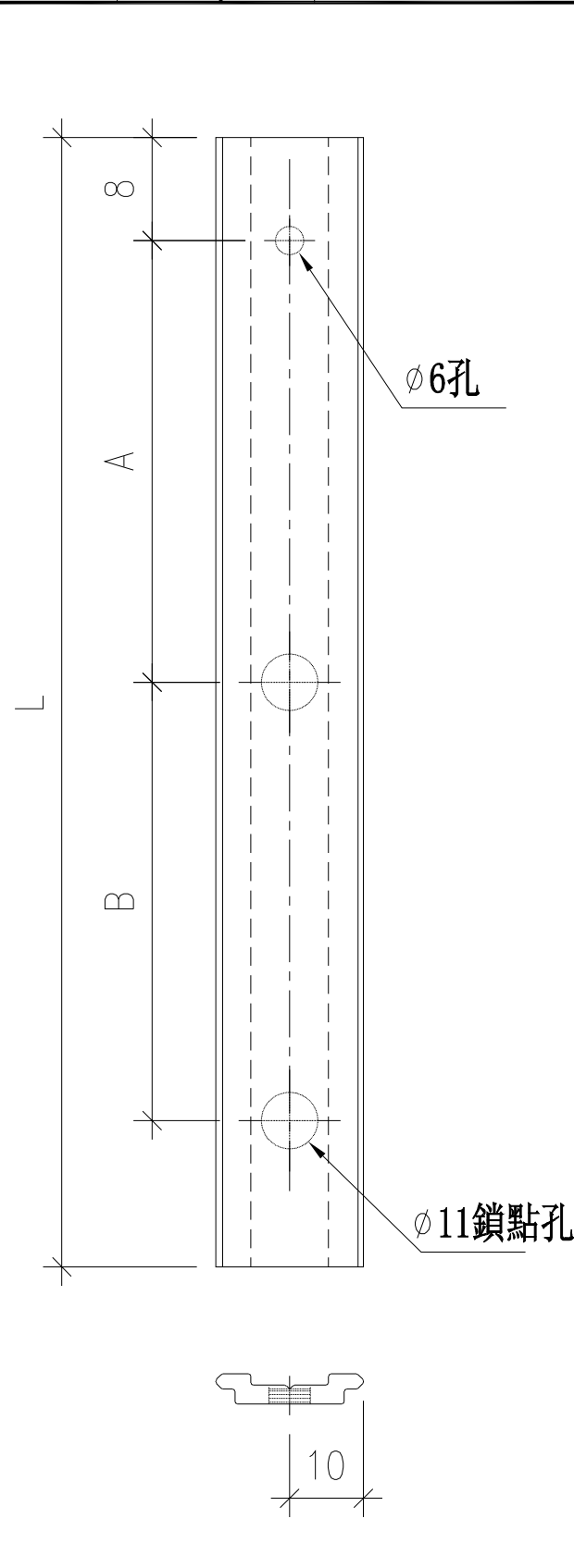
序號	物料編號	位置	數量	L	A	B	C
1	85964-B131	WD. 09D1	1	1524	251	660	550
2	85964-B131	WD. 09D	4	1524	251	660	550
3	85964-B132	WD. 09aD1	2	1524	251	660	550
4	85964-B133	WD. 11D1	3	1569	273.5	682.5	550
5	85964-B133	WE. 09E1	1	1569	273.5	682.5	550
6	85964-B133	WG. 12G	1	1569	273.5	682.5	550
7	85964-B133	WD. 11D	4	1569	273.5	682.5	550
8	85964-B133	WE. 09E	2	1569	273.5	682.5	550
9	85964-B134	WE. 06E	2	1609	293.5	702.5	550
10	85964-B134	WE. 06E1	1	1609	293.5	702.5	550
11	85964-B135	WG. 06G	1	1319	146	555	555
		合計	22				

名稱	多鎖點拉巴	制圖	周廣志	2024. 03. 11	修改		
材料	X85964	復核	謝永林	2024. 03. 18	日期		
顏色	JMQ213457 (古銅)	批准			圖號	85964-B131	



工程號 J853 地盤 延坪道2期

序號	物料編號	位置	數量	L	A	B
1	85964-C131	WD. 09D1	1	694	81	550
2	85964-C131	WD. 09D	4	694	81	550
3	85964-C132	WD. 09aD1	2	694	81	550
4	85964-C133	WD. 11D1	3	694	81	550
5	85964-C133	WE. 09E1	1	694	81	550
6	85964-C133	WG. 12G	1	694	81	550
7	85964-C133	WD. 11D	4	694	81	550
8	85964-C133	WE. 09E	2	694	81	550
9	85964-C134	WE. 06E	2	694	81	550
10	85964-C134	WE. 06E1	1	694	81	550
11	85964-C135	WG. 06G	1	694	81	550
		合計	22			



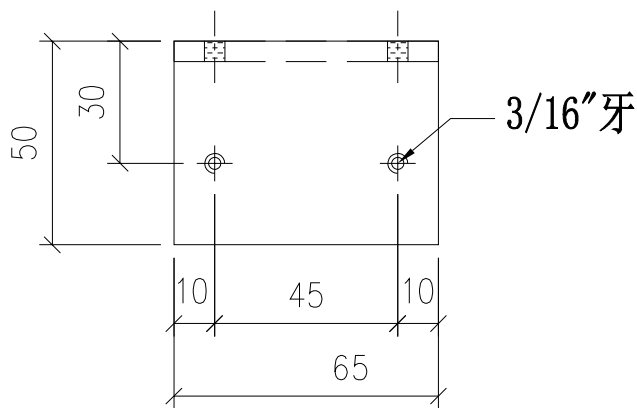
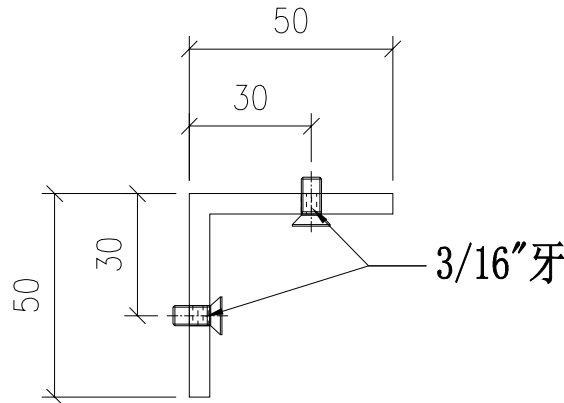
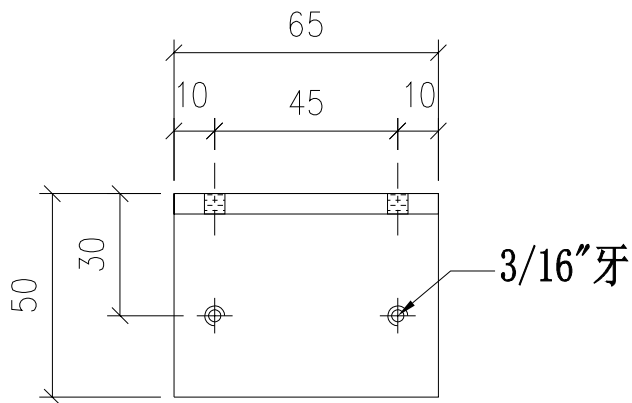
名稱	多鎖點拉巴	制圖	周廣志	2024. 03. 11	修改			
材料	X85964	復核	謝永林	2024. 03. 18	日期			
顏色	JMQ213457 (古銅)	批准			圖號	85964-C131		



美特鋁質 有限公司
MIDI Aluminium Fabricator Ltd.

工程號	J853	地盤	延坪道2期
-----	------	----	-------

序号	物料編號	數量	位置
01	JM1001-02	176	FD門玉組裝



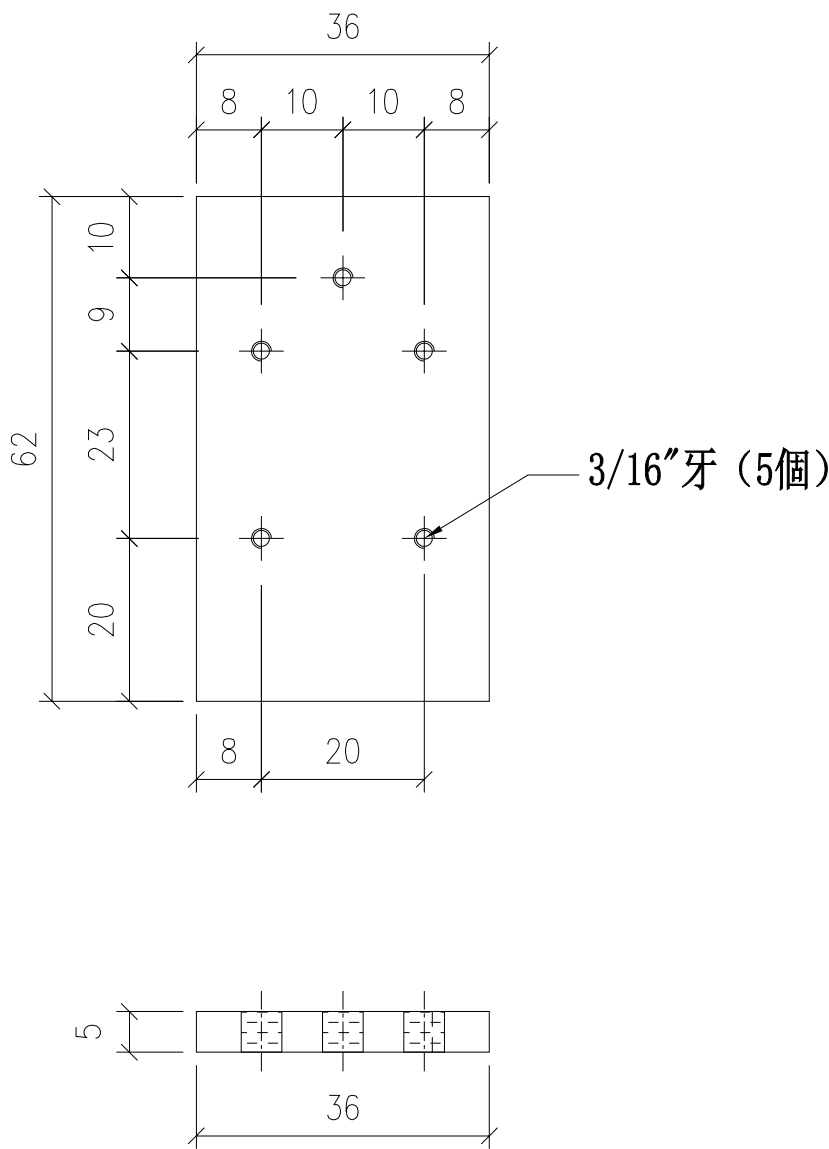
名稱	門玉鋁碼	制圖	周廣志	2024.03.11	修改		
材料	JM1001 (50*50*5鋁角)	復核	謝永林	2024.03.18	日期		
顏色	鉻化	批准			圖號	JM1001-2	



美特鋁質 有限公司
MIDI Aluminium Fabricator Ltd.

工程號	J853	地盤	延坪道2期
-----	------	----	-------

序号	物料編號	數量	位置
01	LJ-B58	22	門玉頂橫收門鼓墊巴用

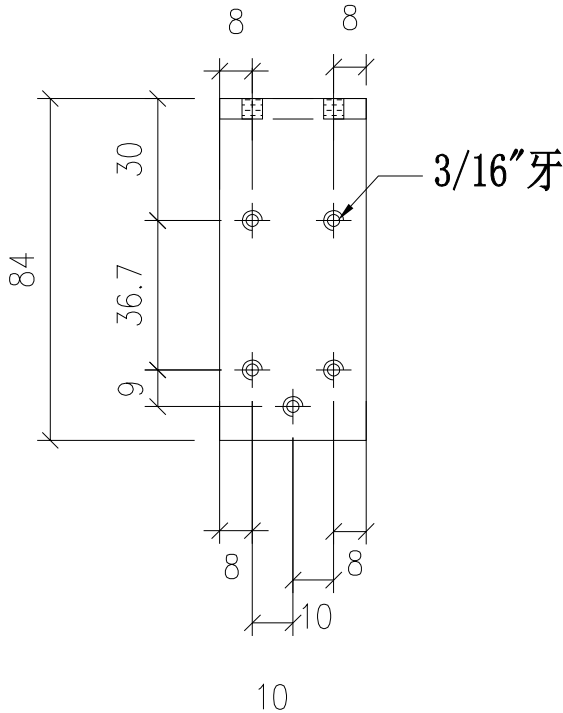
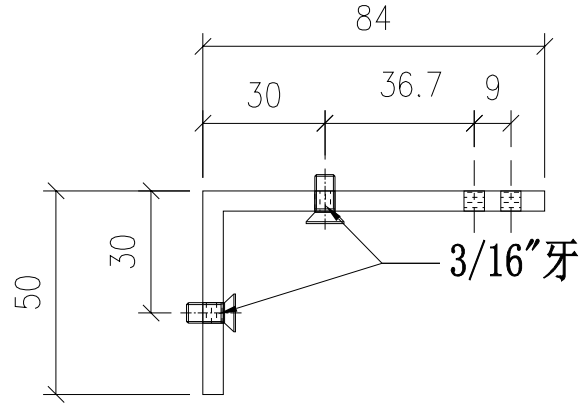
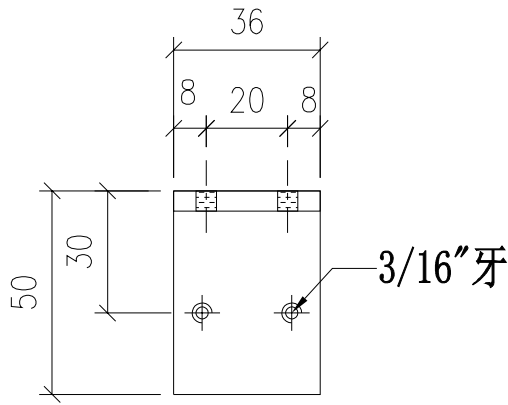


名稱	門玉氣鼓墊巴	制圖	周廣志	2024. 03. 11	修改		
材料	5mm厚鋁巴(餘料)	復核	謝永林	2024. 03. 18	日期		
顏色	鉻化	批准			圖號	LJ-B58	



工程號	J853	地盤	延坪道2期
-----	------	----	-------

序号	物料編號	數量	位置
01	LJ-B59	22	門玉頂橫收門鼓位用



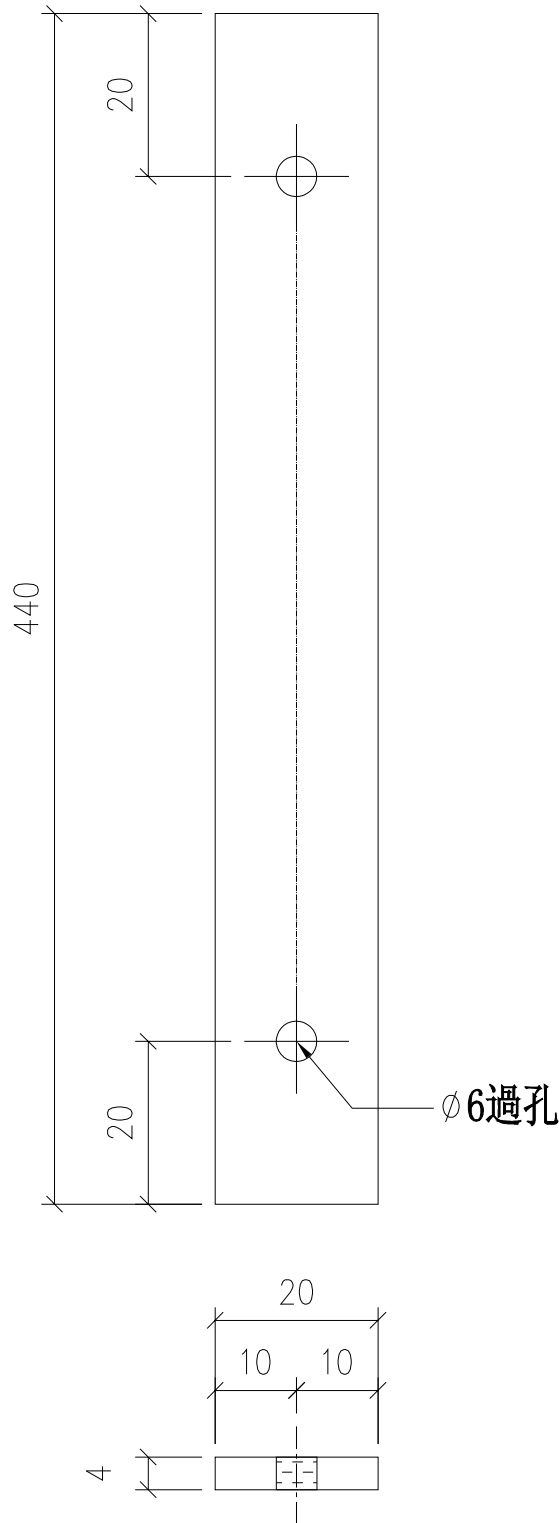
名稱	門玉組裝鋁碼	制圖	周廣志	2024.03.11	修改		
材料	50*84*5mm厚鋁角(用餘料)	復核	謝永林	2024.03.18	日期		
顏色	鉻化	批准			圖號	LJ-B59	



美特鋁質 有限公司
MIDI Aluminium Fabricator Ltd.

工程號	J853	地盤	延坪道2期
-----	------	----	-------

序号	物料編號	數量	位置
01	LJ-B53	44	門框頂橫收門鼓位用



名稱	門鼓墊巴	制圖	周廣志	2024. 03. 11	修改			
材料	4mm厚鋁巴(用餘料)	復核	謝永林	2024. 03. 18	日期			
顏色	鉻化	批准			圖號	LJ-B53		



美特鋁質 有限公司
MIDI Aluminium Fabricator Ltd.

序号

物料編號

數量

01

2305-A

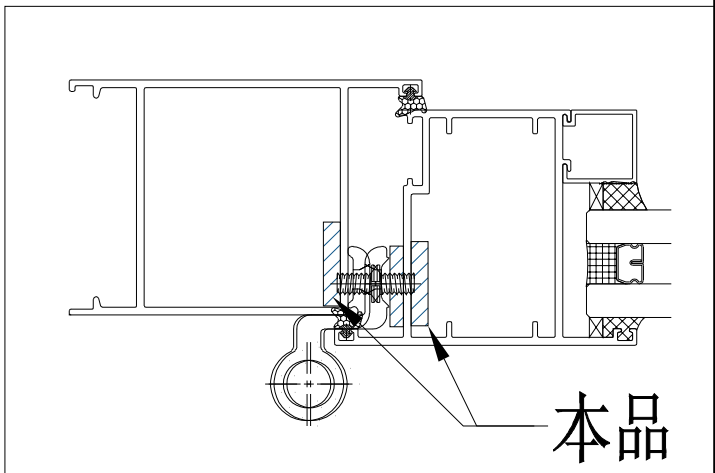
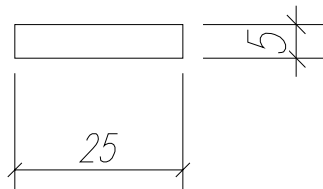
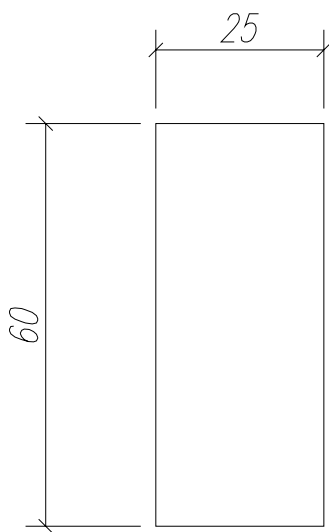
176

工程號

J853

地盤

延坪道2期



加工：由工廠自配孔位

名稱	合頁墊巴	制圖	周廣志	2024. 03. 11	修改			
材料	25*5mm厚鋁巴	復核	謝永林	2024. 03. 18	日期			
顏色	鉻化	批准			圖號	2305-A		



美特鋁質 有限公司
MIDI Aluminium Fabricator Ltd.

序号

物料編號

數量

01

2305-B

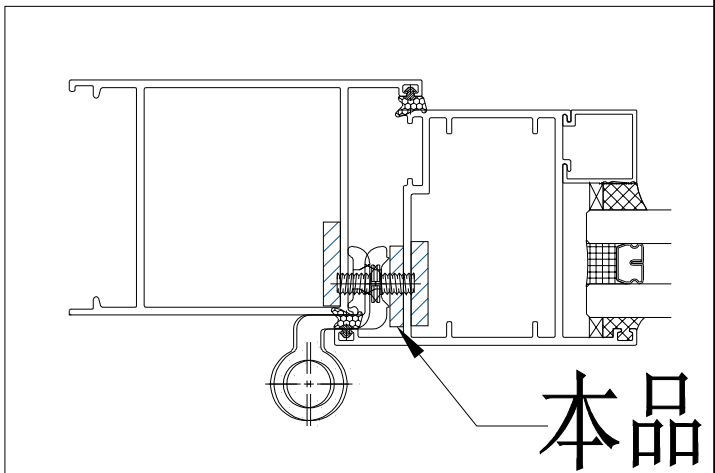
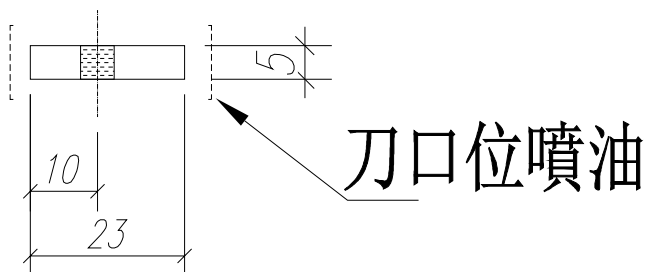
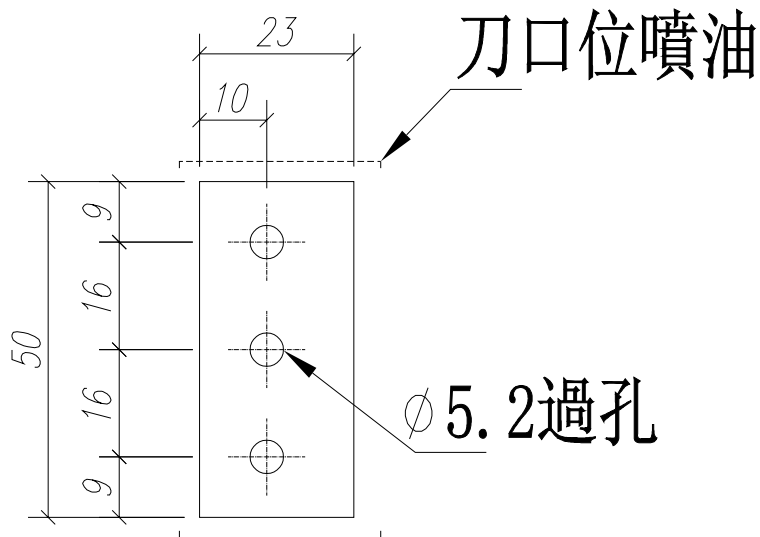
88

工程號

J853

地盤

延坪道2期



名稱	合頁墊巴	制圖	周廣志	2024. 03. 11	修改		
材料	23*5mm厚鋁巴	復核	謝永林	2024. 03. 18	日期		
顏色	鉻化	批准			圖號	2305-B	