

工程指示 / 要求簡箋 ENGINEER INSTRUCTIONS(E.I.)

工程指示編號:	EI- 7503	修改版本:	B
	HK-1078		
工程編號:	J 853	工程名稱:	延坪道 (第2期)
收件人:	生統	發件人:	Joe Chan
工程項目:	Row A (HA1-HA8) 橫向 鋁板 修改	日期:	4/6/2024

<input type="checkbox"/> 原合約工程包	<input type="checkbox"/> 原合約工程加 / 減賬 QT-	<input type="checkbox"/> 新工程報價 QT-
---------------------------------	--	------------------------------------

信件批核號碼/圖紙參考編號:	批核模具圖紙編號:
客戶指示附件:	管理內部批簽署:

<input type="checkbox"/> 初步鋁料 B.M.	<input type="checkbox"/> 加工拆圖, 然後生產	<input type="checkbox"/> 尺寸表
<input type="checkbox"/> 正式鋁料 B.M.	<input type="checkbox"/> 技術上資料/指示	<input type="checkbox"/> 報價
<input type="checkbox"/> 配件 B.M.	<input type="checkbox"/> 樣辦或貨品說明書	<input type="checkbox"/> 分判合約
<input type="checkbox"/> 其他:		

內容: 修改B: 有關 EI7503 A之更新鋁板. 要求使用 EI7503 已生產好之鋁板, 在工廠修改成更新圖紙之鋁板. 附上修改示意圖 (以鋁焊方式做) 及修改圖紙. (煩先報價, 待確認報價後才做).

完成上列要求日期: 7/6/2024.

國內

<input type="checkbox"/> 生產技術總監	<input type="checkbox"/> 連附件	<input type="checkbox"/> 技術部	<input type="checkbox"/> 連附件	<input type="checkbox"/> 生產部	<input type="checkbox"/> 連附件
<input type="checkbox"/> 採購部	<input type="checkbox"/> 連附件	<input checked="" type="checkbox"/> 生產統籌部	<input checked="" type="checkbox"/> 連附件	<input type="checkbox"/> 報關組	<input type="checkbox"/> 連附件
<input type="checkbox"/> 質檢部	<input type="checkbox"/> 連附件	<input type="checkbox"/> 會計部	<input type="checkbox"/> 連附件	<input type="checkbox"/> 機械設計部	<input type="checkbox"/> 連附件
<input type="checkbox"/> 香港辦	<input type="checkbox"/> 連附件	<input type="checkbox"/> 其他:			

香港

<input type="checkbox"/> 行政部	<input type="checkbox"/> 連附件	<input type="checkbox"/> 會計部	<input type="checkbox"/> 連附件	<input type="checkbox"/> 統籌部	<input type="checkbox"/> 連附件	<input type="checkbox"/> 工程部	<input type="checkbox"/> 連附件
<input type="checkbox"/> 採購部	<input type="checkbox"/> 連附件	<input type="checkbox"/> QS部	<input type="checkbox"/> 連附件	<input type="checkbox"/> 地盤管理	<input type="checkbox"/> 連附件	<input type="checkbox"/> 維修部	<input type="checkbox"/> 連附件

*發件人簽署:		*組別成員批核簽署:	
傳遞編號:	HK/1078/24	項目經理簽署:	



美特鋁質有限公司
MIDI Aluminium Fabricator Ltd.

地盤用鋁板B, M 表

BM編號:

工程號:	J-853	計算:	J.L.	日期:	19/5/2024	送呈:	Joe
地盤名稱:	香港延坪道(第二期別墅)	核對:		日期:		副本:	
項目類別:	Horizontal Alum. Cladding, HA1, HA3, HA8(1~3F)	批准:		日期:		版本:	A
A/C Code:		總重量(kg):	1763.78	總V.F.面積(m²):	323.80		

序號	修改標示	加工圖号	鋁板编号	鋁板名稱	顏色	數量(塊)		總重量	展開面積(m²)		V.F.面積(m²)		備註
						實用	後備		總數	單件	總面積	單件	
1		J853-HAG-AG-100	J853-HAG-AG-100	3mm 厚鋁板 (3003 H14)	EC-DG-D334232-ZD1	6		26.34	0.54	3.24	0.54	3.24	
2		J853-HAG-AG-101	J853-HAG-AG-101	3mm 厚鋁板 (3003 H14)	EC-DG-D334232-ZD1	6		17.56	0.54	3.24	0.54	3.24	
3		J853-HAG-AG-102	J853-HAG-AG-102	3mm 厚鋁板 (3003 H14)	EC-DG-D334232-ZD1	2		6.07	0.56	1.12	0.56	1.12	
4		J853-HAG-AG-103	J853-HAG-AG-103	3mm 厚鋁板 (3003 H14)	EC-DG-D334232-ZD1	2		9.21	0.85	1.70	0.85	1.70	
5		J853-HAG-AG-104	J853-HAG-AG-104	3mm 厚鋁板 (3003 H14)	EC-DG-D334232-ZD1	2		5.96	0.55	1.10	0.55	1.10	
6		J853-HAG-AG-105	J853-HAG-AG-105	3mm 厚鋁板 (3003 H14)	EC-DG-D334232-ZD1	6		27.64	0.85	5.10	0.85	5.10	
7		J853-HAG-AG-106	J853-HAG-AG-106	3mm 厚鋁板 (3003 H14)	EC-DG-D334232-ZD1	1		5.31	0.98	0.98	0.98	0.98	
8		J853-HAG-AG-107	J853-HAG-AG-107	3mm 厚鋁板 (3003 H14)	EC-DG-D334232-ZD1	1		4.12	0.76	0.76	0.76	0.76	
9		J853-HAG-AG-108	J853-HAG-AG-108	3mm 厚鋁板 (3003 H14)	EC-DG-D334232-ZD1	2		8.67	0.80	1.60	0.80	1.60	
10		J853-HAG-AG-109	J853-HAG-AG-109	3mm 厚鋁板 (3003 H14)	EC-DG-D334232-ZD1	1		5.37	0.99	0.99	0.99	0.99	
11		J853-HAG-AG-110	J853-HAG-AG-110	3mm 厚鋁板 (3003 H14)	EC-DG-D334232-ZD1	1		6.18	1.14	1.14	1.14	1.14	
12		J853-HAG-AG-111	J853-HAG-AG-111	3mm 厚鋁板 (3003 H14)	EC-DG-D334232-ZD1	1		5.58	1.03	1.03	1.03	1.03	
13		J853-HAG-AG-112	J853-HAG-AG-112	3mm 厚鋁板 (3003 H14)	EC-DG-D334232-ZD1	1		4.01	0.74	0.74	0.74	0.74	
14		J853-HAG-AG-113	J853-HAG-AG-113	3mm 厚鋁板 (3003 H14)	EC-DG-D334232-ZD1	4		13.88	0.64	2.56	0.64	2.56	
15		J853-HAG-AG-114	J853-HAG-AG-114	3mm 厚鋁板 (3003 H14)	EC-DG-D334232-ZD1	4		27.10	1.25	5.00	1.25	5.00	
16		J853-HAG-AG-115	J853-HAG-AG-115	3mm 厚鋁板 (3003 H14)	EC-DG-D334232-ZD1	4		12.14	0.56	2.24	0.56	2.24	
17		J853-HAG-AG-116	J853-HAG-AG-116	3mm 厚鋁板 (3003 H14)	EC-DG-D334232-ZD1	4		11.71	0.54	2.16	0.54	2.16	
18		J853-HAG-AG-117	J853-HAG-AG-117	3mm 厚鋁板 (3003 H14)	EC-DG-D334232-ZD1	4		17.34	0.80	3.20	0.80	3.20	
19		J853-HAG-AG-118	J853-HAG-AG-118	3mm 厚鋁板 (3003 H14)	EC-DG-D334232-ZD1	4		17.34	0.80	3.20	0.80	3.20	
20		J853-HAG-AG-119	J853-HAG-AG-119	3mm 厚鋁板 (3003 H14)	EC-DG-D334232-ZD1	1		4.12	0.76	0.76	0.76	0.76	
21		J853-HAG-AG-120	J853-HAG-AG-120	3mm 厚鋁板 (3003 H14)	EC-DG-D334232-ZD1	1		5.31	0.98	0.98	0.98	0.98	
22		J853-HAG-AG-121	J853-HAG-AG-121	3mm 厚鋁板 (3003 H14)	EC-DG-D334232-ZD1	3		18.54	1.14	3.42	1.14	3.42	
23		J853-HAG-AG-122	J853-HAG-AG-122	3mm 厚鋁板 (3003 H14)	EC-DG-D334232-ZD1	3		16.10	0.99	2.97	0.99	2.97	
24		J853-HAG-AG-123	J853-HAG-AG-123	3mm 厚鋁板 (3003 H14)	EC-DG-D334232-ZD1	3		12.03	0.74	2.22	0.74	2.22	
25		J853-HAG-AG-124	J853-HAG-AG-124	3mm 厚鋁板 (3003 H14)	EC-DG-D334232-ZD1	3		16.75	1.03	3.09	1.03	3.09	
26		J853-HAG-AG-125	J853-HAG-AG-125	3mm 厚鋁板 (3003 H14)	EC-DG-D334232-ZD1	6		5.85	0.18	1.08	0.18	1.08	
27		J853-HAG-AG-130	J853-HAG-AG-130	3mm 厚鋁板 (3003 H14)	EC-DG-D334232-ZD1	12		137.88	2.12	25.44	2.12	25.44	
28		J853-HAG-AG-131	J853-HAG-AG-131	3mm 厚鋁板 (3003 H14)	EC-DG-D334232-ZD1	2		24.82	2.29	4.58	2.29	4.58	
29		J853-HAG-AG-132	J853-HAG-AG-132	3mm 厚鋁板 (3003 H14)	EC-DG-D334232-ZD1	2		29.38	2.71	5.42	2.71	5.42	
30		J853-HAG-AG-133	J853-HAG-AG-133	3mm 厚鋁板 (3003 H14)	EC-DG-D334232-ZD1	2		17.13	1.58	3.16	1.58	3.16	
31		J853-HAG-AG-134	J853-HAG-AG-134	3mm 厚鋁板 (3003 H14)	EC-DG-D334232-ZD1	4		49.65	2.29	9.16	2.29	9.16	
32		J853-HAG-AG-135	J853-HAG-AG-135	3mm 厚鋁板 (3003 H14)	EC-DG-D334232-ZD1	4		58.75	2.71	10.84	2.71	10.84	

工程號:	J-853	計算:	J. L.	日期:	19/5/2024	送呈:	Joe
地盤名稱:	香港延坪道(第二期別墅)	核對:		日期:		副本:	
項目類別:	Horizontal Alum. Cladding, HA1, HA3, HA8 (1-3F)	批准:		日期:		版本:	A
A/C Code:		總重量 (Kg):	1763.78	總V. F. 面積 (m²):	323.80		

序號	修改標示	加工圖号	鋁板編號	鋁板名稱	顏色	數量(塊)			總重量	展開面積(m²)		V. F. 面積(m²)	備註	
						實用	後備	總數		單件	總面積			單件
33		J853-HAG-AC-136	J853-HAG-AC-136	3mm 厚鋁板 (3003 H14)	EO-DG-D334232-ZD1	4		4	34.25	1.58	6.32	1.58	6.32	
34	A修改	J853-HAG-AC-140	J853-HAG-AC-140	3mm 厚鋁板 (3003 H14)	EO-DG-D334232-ZD1	12		12	127.48	1.96	23.52	1.96	23.52	原編號 AC-140
35	A新增	J853-HAG-AC-140a	J853-HAG-AC-140a	3mm 厚鋁板 (3003 H14)	EO-DG-D334232-ZD1	6		6	63.74	1.96	11.76	1.96	11.76	
36	A新增	J853-HAG-AC-140b	J853-HAG-AC-140b	3mm 厚鋁板 (3003 H14)	EO-DG-D334232-ZD1	6		6	63.74	1.96	11.76	1.96	11.76	
37		J853-HAG-AC-141	J853-HAG-AC-141	3mm 厚鋁板 (3003 H14)	EO-DG-D334232-ZD1	6		6	92.03	2.83	16.98	2.83	16.98	
38		J853-HAG-AC-142	J853-HAG-AC-142	3mm 厚鋁板 (3003 H14)	EO-DG-D334232-ZD1	6		6	92.03	2.83	16.98	2.83	16.98	
39	A修改	J853-HAG-AC-143	J853-HAG-AC-143	3mm 厚鋁板 (3003 H14)	EO-DG-D334232-ZD1	12		12	94.31	1.45	17.40	1.45	17.40	
40	A新增	J853-HAG-AC-143a	J853-HAG-AC-143a	3mm 厚鋁板 (3003 H14)	EO-DG-D334232-ZD1	4		4	31.44	1.45	5.80	1.45	5.80	原編號 AC-143
41	A新增	J853-HAG-AC-143b	J853-HAG-AC-143b	3mm 厚鋁板 (3003 H14)	EO-DG-D334232-ZD1	4		4	31.44	1.45	5.80	1.45	5.80	
42	A新增	J853-HAG-AC-143c	J853-HAG-AC-143c	3mm 厚鋁板 (3003 H14)	EO-DG-D334232-ZD1	2		2	15.72	1.45	2.90	1.45	2.90	
43	A新增	J853-HAG-AC-143d	J853-HAG-AC-143d	3mm 厚鋁板 (3003 H14)	EO-DG-D334232-ZD1	2		2	15.72	1.45	2.90	1.45	2.90	
44	A修改	J853-HAG-AC-144	J853-HAG-AC-144	3mm 厚鋁板 (3003 H14)	EO-DG-D334232-ZD1	4		4	44.88	2.07	8.28	2.07	8.28	原編號 AC-144
45	A新增	J853-HAG-AC-144a	J853-HAG-AC-144a	3mm 厚鋁板 (3003 H14)	EO-DG-D334232-ZD1	2		2	22.44	2.07	4.14	2.07	4.14	
46	A修改	J853-HAG-AC-145	J853-HAG-AC-145	3mm 厚鋁板 (3003 H14)	EO-DG-D334232-ZD1	4		4	44.88	2.07	8.28	2.07	8.28	原編號 AC-145
47	A新增	J853-HAG-AC-145a	J853-HAG-AC-145a	3mm 厚鋁板 (3003 H14)	EO-DG-D334232-ZD1	2		2	22.44	2.07	4.14	2.07	4.14	
48		J853-HAG-AC-146	J853-HAG-AC-146	3mm 厚鋁板 (3003 H14)	EO-DG-D334232-ZD1	2		2	15.50	1.43	2.86	1.43	2.86	
49		J853-HAG-AC-147	J853-HAG-AC-147	3mm 厚鋁板 (3003 H14)	EO-DG-D334232-ZD1	2		2	12.47	1.15	2.30	1.15	2.30	
50		J853-HAG-AC-148	J853-HAG-AC-148	3mm 厚鋁板 (3003 H14)	EO-DG-D334232-ZD1	8		8	34.25	0.79	6.32	0.79	6.32	
51		J853-HAG-AC-149	J853-HAG-AC-149	3mm 厚鋁板 (3003 H14)	EO-DG-D334232-ZD1	2		2	6.18	0.57	1.14	0.57	1.14	
52		J853-HAG-AC-150	J853-HAG-AC-150	3mm 厚鋁板 (3003 H14)	EO-DG-D334232-ZD1	3		3	23.25	1.43	4.29	1.43	4.29	
53		J853-HAG-AC-151	J853-HAG-AC-151	3mm 厚鋁板 (3003 H14)	EO-DG-D334232-ZD1	3		3	18.70	1.15	3.45	1.15	3.45	
54		J853-HAG-AC-152	J853-HAG-AC-152	3mm 厚鋁板 (3003 H14)	EO-DG-D334232-ZD1	4		4	17.13	0.79	3.16	0.79	3.16	
55		J853-HAG-AC-153	J853-HAG-AC-153	3mm 厚鋁板 (3003 H14)	EO-DG-D334232-ZD1	4		4	12.36	0.57	2.28	0.57	2.28	
56		J853-HAG-AC-154	J853-HAG-AC-154	3mm 厚鋁板 (3003 H14)	EO-DG-D334232-ZD1	1		1	7.15	1.32	1.32	1.32	1.32	
57		J853-HAG-AC-155	J853-HAG-AC-155	3mm 厚鋁板 (3003 H14)	EO-DG-D334232-ZD1	2		2	11.38	1.05	2.10	1.05	2.10	
58		J853-HAG-AC-156	J853-HAG-AC-156	3mm 厚鋁板 (3003 H14)	EO-DG-D334232-ZD1	1		1	5.69	1.05	1.05	1.05	1.05	
59		J853-HAG-AC-157	J853-HAG-AC-157	3mm 厚鋁板 (3003 H14)	EO-DG-D334232-ZD1	6		6	25.69	0.79	4.74	0.79	4.74	
60		J853-HAG-AC-158	J853-HAG-AC-158	3mm 厚鋁板 (3003 H14)	EO-DG-D334232-ZD1	1		1	5.69	1.05	1.05	1.05	1.05	
61		J853-HAG-AC-159	J853-HAG-AC-159	3mm 厚鋁板 (3003 H14)	EO-DG-D334232-ZD1	1		1	4.34	0.80	0.80	0.80	0.80	
62		J853-HAG-AC-160	J853-HAG-AC-160	3mm 厚鋁板 (3003 H14)	EO-DG-D334232-ZD1	1		1	4.28	0.79	0.79	0.79	0.79	
63		J853-HAG-AC-161	J853-HAG-AC-161	3mm 厚鋁板 (3003 H14)	EO-DG-D334232-ZD1	1		1	5.69	1.05	1.05	1.05	1.05	
64		J853-HAG-AC-162	J853-HAG-AC-162	3mm 厚鋁板 (3003 H14)	EO-DG-D334232-ZD1	1		1	5.58	1.03	1.03	1.03	1.03	



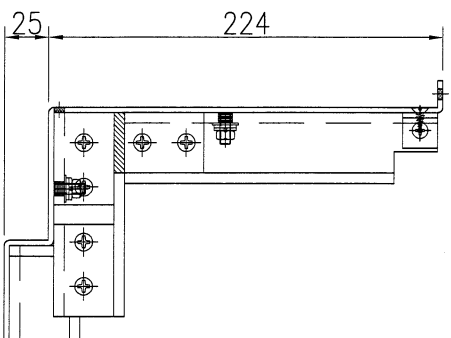
美特鋁質有限公司
MIDI Aluminium Fabricator Ltd.

工程號:	J-853	計算:	J. L.	日期:	19/5/2024	送呈:	Joe
地盤名稱:	香港延坪道(第二期別墅)	核對:		日期:		副本:	
項目類別:	Horizontal Alum. Cladding HA1, HA3, HA6 (3F)	批准:		日期:		版本:	A
A/C Code:		總重量 (Kg):	1763.78	總 V. F. 面積 (m²):	323.80		

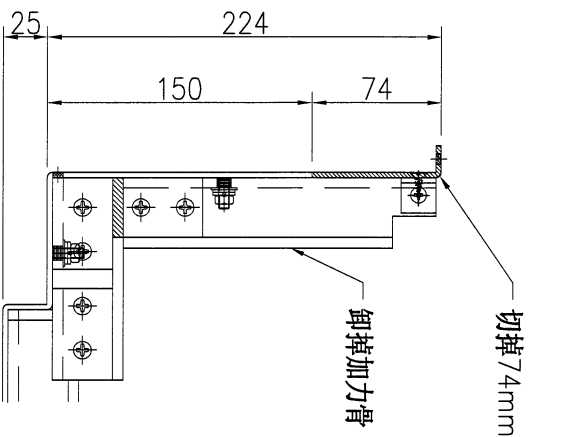
序號	修改標示	加工圖號	鋁板編號	鋁板名稱	顏色	數量(塊)		總重量	展開面積 (m²)		V. F. 面積 (m²)		備註	
						實用	後備		總數	單件	總面積	單件		總面積
65		J853-HAG-AC-163	J853-HAG-AC-163	3mm 厚鋁板 (3003 H14)	EO-DG-D334232-ZD1	1		6.45	1.19	1.19	1.19	1.19		
66		J853-HAG-AC-164	J853-HAG-AC-164	3mm 厚鋁板 (3003 H14)	EO-DG-D334232-ZD1	1		5.85	1.08	1.08	1.08	1.08		
67		J853-HAG-AC-165	J853-HAG-AC-165	3mm 厚鋁板 (3003 H14)	EO-DG-D334232-ZD1	1		6.45	1.19	1.19	1.19	1.19		
68		J853-HAG-AC-166	J853-HAG-AC-166	3mm 厚鋁板 (3003 H14)	EO-DG-D334232-ZD1	4		12.79	0.59	2.36	0.59	2.36		
69		J853-HAG-AC-167	J853-HAG-AC-167	3mm 厚鋁板 (3003 H14)	EO-DG-D334232-ZD1	4		26.02	1.20	4.80	1.20	4.80		
70		J853-HAG-AC-168	J853-HAG-AC-168	3mm 厚鋁板 (3003 H14)	EO-DG-D334232-ZD1	3		12.68	0.78	2.34	0.78	2.34		
71		J853-HAG-AC-169	J853-HAG-AC-169	3mm 厚鋁板 (3003 H14)	EO-DG-D334232-ZD1	3		17.56	1.08	3.24	1.08	3.24		
72		J853-HAG-AC-170	J853-HAG-AC-170	3mm 厚鋁板 (3003 H14)	EO-DG-D334232-ZD1	3		19.51	1.20	3.60	1.20	3.60		
73		J853-HAG-AC-171	J853-HAG-AC-171	3mm 厚鋁板 (3003 H14)	EO-DG-D334232-ZD1	3		16.75	1.03	3.09	1.03	3.09		
總計:						244		244	#####		323.80		323.80	

修改示意图

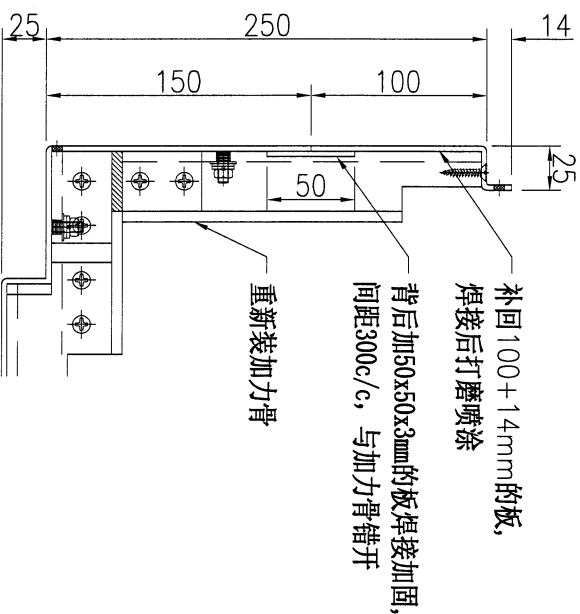
AC-140修改示意图



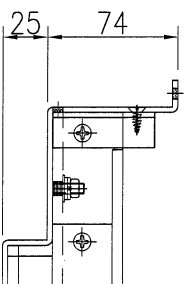
原AC-140 28件



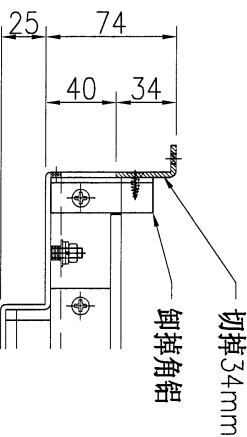
改AC-140 14件(通长改)
改AC-140a 7件(改右边352.5长)
改AC-140b 7件(改左边352.5长)



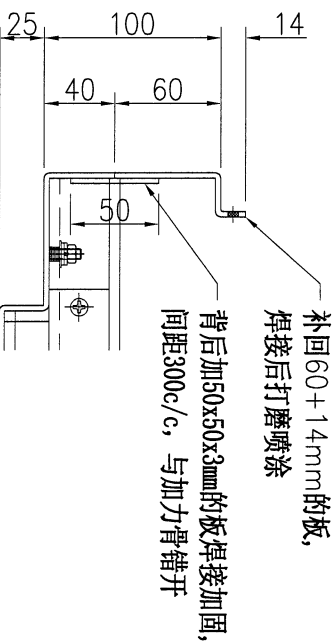
AC-143,144,145修改示意图



原AC-143 28件
原AC-144 7件
原AC-145 7件



改AC-143 14件(通长改)
改AC-143a 5件(改左边777.5长)
改AC-143b 5件(改右边1167.5长)
改AC-143c 2件(改左边1167.5长)
改AC-143d 2件(改右边777.5长)
改AC-144 5件(改左边1037.5长)
改AC-144a 2件(改左边1077.5长)
改AC-145 5件(改右边1077.5长)
改AC-145a 2件(改右边1037.5长)

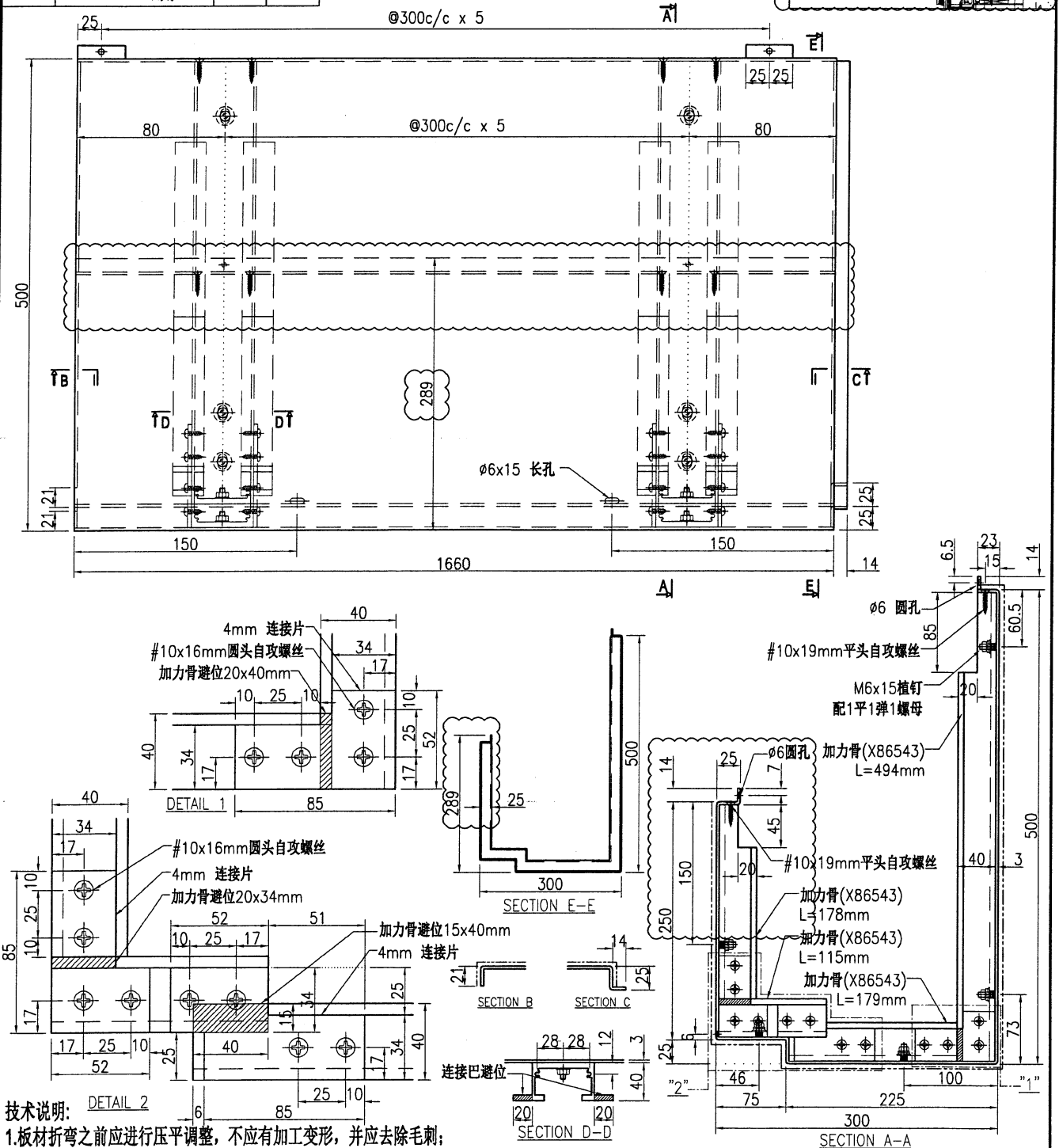
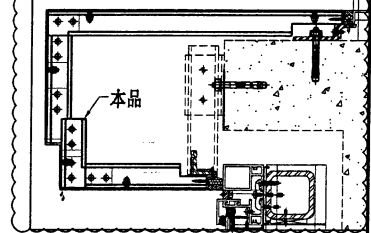




美特铝质有限公司
MIDI Aluminium Fabricator Ltd.

工程号	J853	制图	J.L.	19/03/24	物料号	J853-HAC-AC-140	
地盘	香港延坪路	复核	-	-	图号	J853-HAC-AC-140	
版本	A	名称	铝板组装图	批准	-	数量	14
日期	16/05	材料	3mm厚铝板(3003 H14)	单件面积(m ²)	1.96	长度	1717
采用工厂	地盘	√				宽度	1143
颜色	EC-DG-D334232-ZD1						

序号	物料编号	长度	数量
1	加力骨(X86543)	494	6
2	加力骨(X86543)	179	6
3	加力骨(X86543)	115	6
4	加力骨(X86543)	178	6
5	20x20x3mm 铝角	20	12



技术说明:

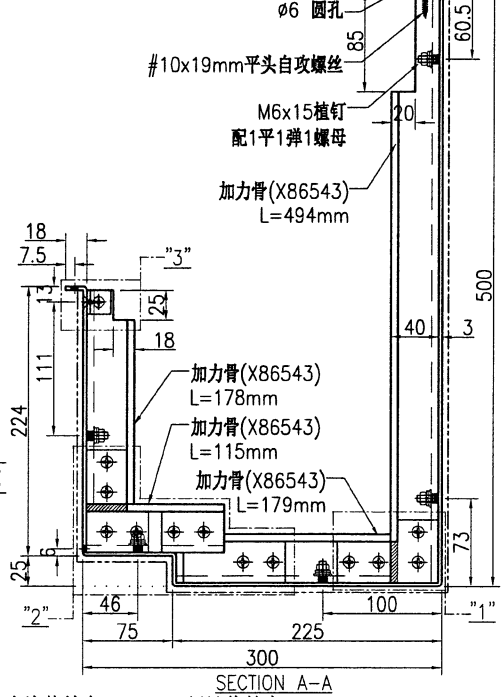
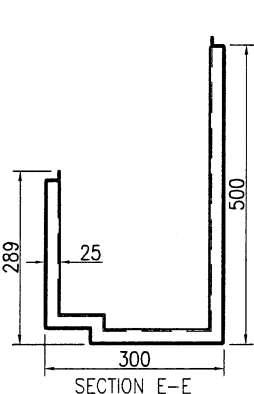
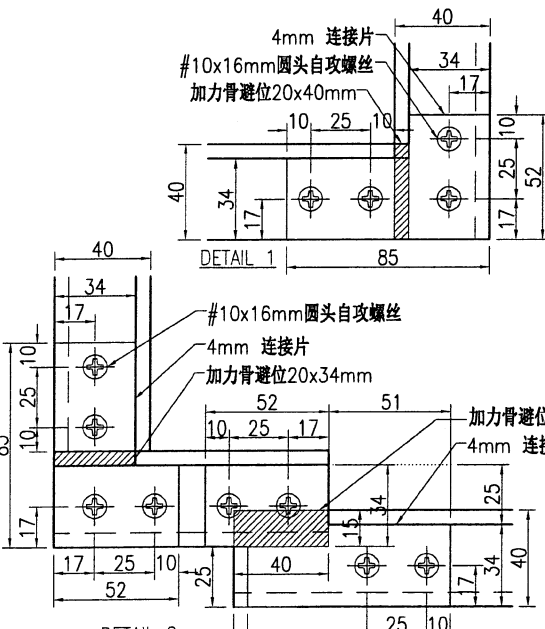
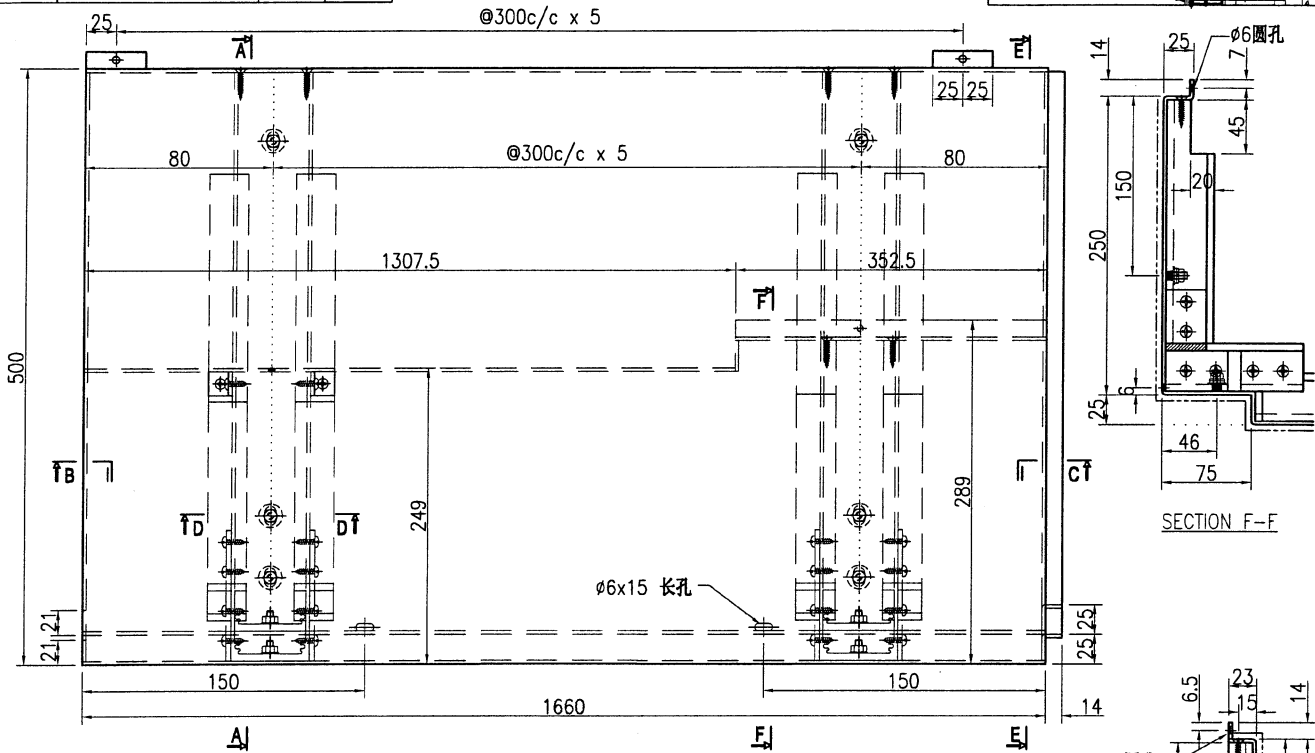
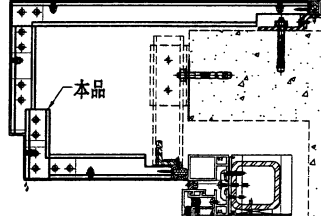
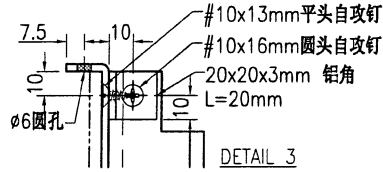
1. 板材折弯之前应进行压平调整, 不应有加工变形, 并应去除毛刺;
2. 外形尺寸允许偏差为±0.5mm, 折弯角度的允许偏差为±0.5°; 孔位的允许偏差为±0.3mm, 孔距的允许偏差为±0.3mm, 累计偏差为±0.5mm;
3. 槽口、豁口的长宽边允许偏差为+0.5mm, 中心线允许偏差都为±0.5mm;
4. "-----" 为外露喷涂装饰面, 应贴保护膜, 加工过程中不得破坏装饰面, 加工完毕须标示代号。



美特铝质有限公司
MIDI Aluminium Fabricator Ltd.

工程号	J853	制图	J.L.	16/05/24	物料号	J853-HAC-AC-140a
地盘	香港延坪路	复核	-	-	图号	J853-HAC-AC-140a
名称	铝板组装图	批准	-	-	数量	7
日期		材料	3mm 厚铝板 (3003 H14)	单件面积(㎡)	1.96	长度 1717 宽度 1143

序号	物料编号	长度	数量
1	加力骨(X86543)	494	6
2	加力骨(X86543)	179	6
3	加力骨(X86543)	115	6
4	加力骨(X86543)	178	6
5	20x20x3mm 铝角	20	12



技术说明: DETAIL 2

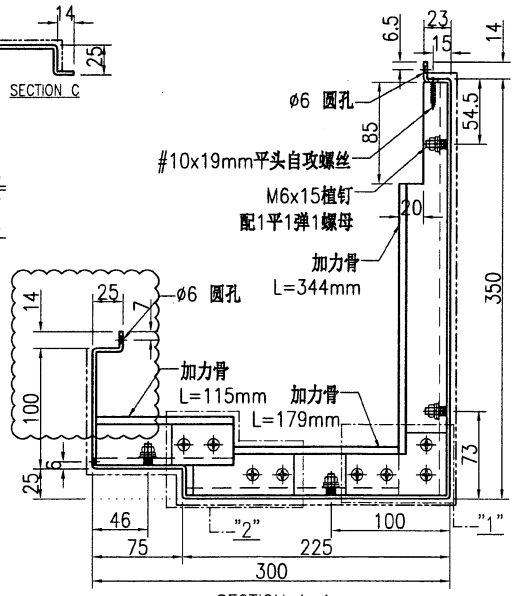
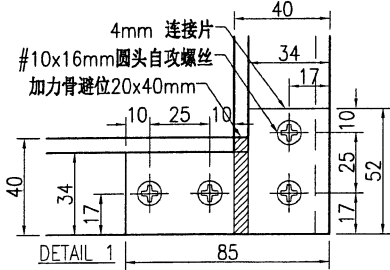
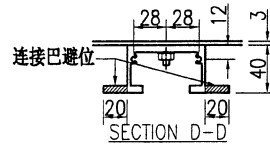
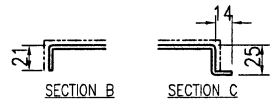
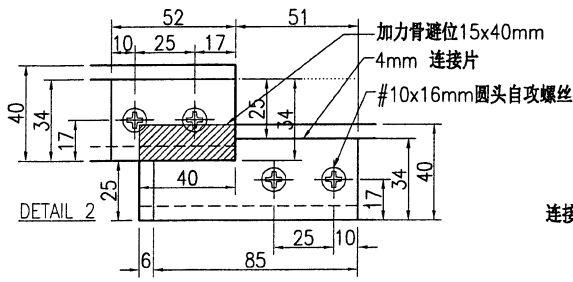
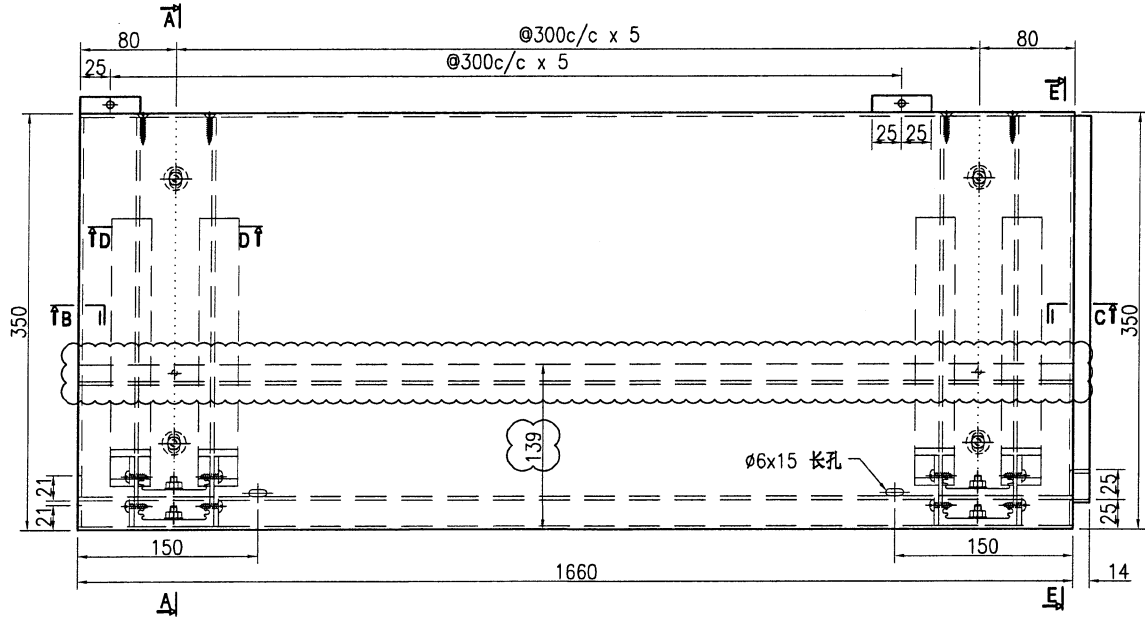
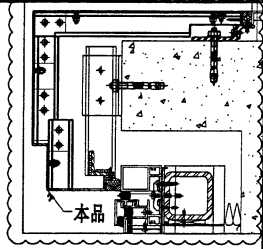
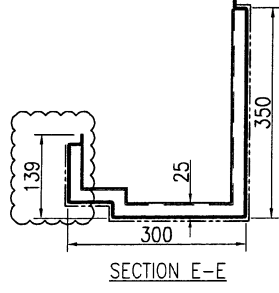
1. 板材折弯之前应进行压平调整, 不应有加工变形, 并应去除毛刺;
2. 外形尺寸允许偏差为±0.5mm, 折弯角度的允许偏差为±0.5°; 孔位的允许偏差为±0.3mm, 孔距的允许偏差为±0.3mm, 累计偏差为±0.5mm;
3. 槽口、豁口的长宽边允许偏差为+0.5mm, 中心线允许偏差都为±0.5mm;
4. "-----" 为外露喷涂装饰面, 应贴保护膜, 加工过程中不得破坏装饰面, 加工完毕须标示代号。



美特铝质有限公司
MIDI Aluminium Fabricator Ltd.

工程号	J853	制图	J.L.	19/03/24	物料号	J853-HAC-AC-143					
地盘	香港延坪路	复核	-	-	图号	J853-HAC-AC-143					
名称	铝板组装图	批准	-	-	数量	14					
日期	16/05	颜色	EC-DG-D334232-ZD1	材料	3mm 厚铝板 (3003 H14)	单件面积(m ²)	{1.45}	长度	1717	宽度	{843}

序号	物料编号	长度	数量
1	加力骨(X86543)	344	6
2	加力骨(X86543)	179	6
3	加力骨(X86543)	115	6
4	20x20x3mm 铝角	58	12



技术说明:

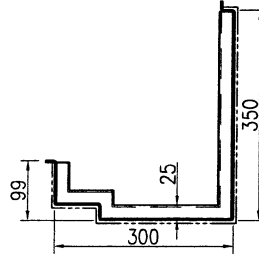
1. 板材折弯之前应进行压平调整, 不应有加工变形, 并应去除毛刺;
2. 外形尺寸允许偏差为±0.5mm, 折弯角度的允许偏差为±0.5°; 孔位的允许偏差为±0.3mm, 孔距的允许偏差为±0.3mm, 累计偏差为±0.5mm;
3. 槽口、豁口的长宽边允许偏差为+0.5mm, 中心线允许偏差都为±0.5mm;
4. "-----" 为外露喷涂装饰面, 应贴保护膜, 加工过程中不得破坏装饰面, 加工完毕须标示代号。



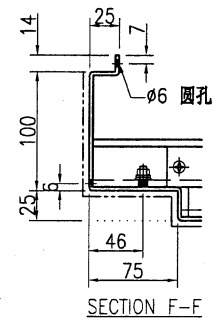
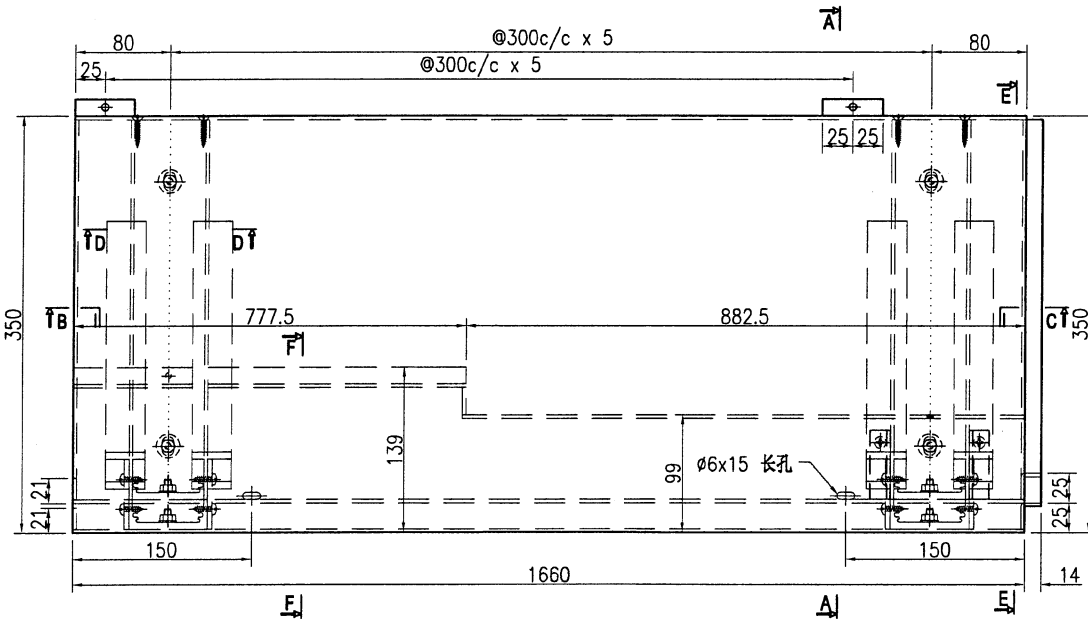
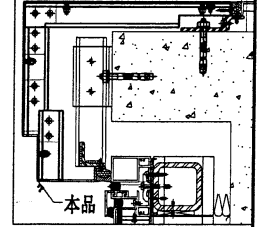
美特铝质有限公司
MIDI Aluminium Fabricator Ltd.

工程号	J853	制图	J.L.	16/05/24	物料号	J853-HAC-AC-143a		
地盘	香港延坪路	复核	-	-	图号	J853-HAC-AC-143a		
版本		名称	铝板组装图	批准	-	数量	5	
日期		颜色	EC-DG-D334232-ZD1	材料	3mm 厚铝板 (3003 H14)	单件面积(m ²)	1.45	
		采用工厂	地盘	√	长度	1717	宽度	843

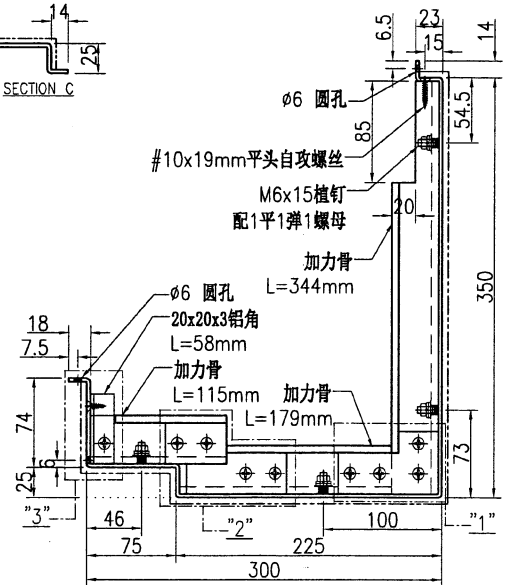
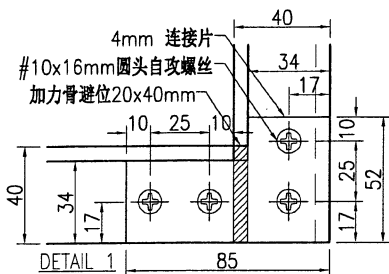
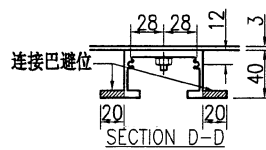
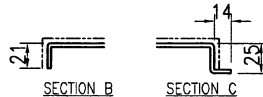
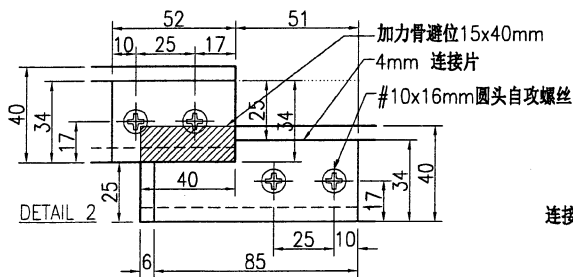
序号	物料编号	长度	数量
1	加力骨(X86543)	344	6
2	加力骨(X86543)	179	6
3	加力骨(X86543)	115	6
4	20x20x3mm 铝角	58	12



SECTION E-E



SECTION F-F



SECTION A-A

技术说明:

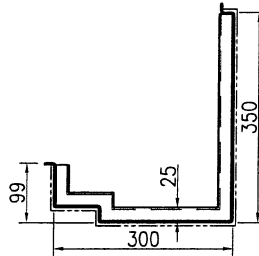
1. 板材折弯之前应进行压平调整, 不应有加工变形, 并应去除毛刺;
2. 外形尺寸允许偏差为±0.5mm, 折弯角度的允许偏差为±0.5°; 孔位的允许偏差为±0.3mm, 孔距的允许偏差为±0.3mm, 累计偏差为±0.5mm;
3. 槽口、豁口的长宽边允许偏差为+0.5mm, 中心线允许偏差都为±0.5mm;
4. "-----" 为外露喷涂装饰面, 应贴保护膜, 加工过程中不得破坏装饰面, 加工完毕须标示代号。



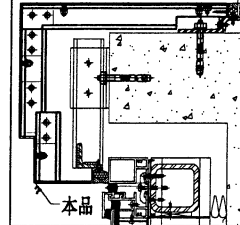
美特铝质有限公司
MIDI Aluminium Fabricator Ltd.

工程号	J853	制图	J.L.	16/05/24	物料号	J853-HAC-AC-143c	
地盘	香港延坪路	复核	-	-	图号	J853-HAC-AC-143c	
版本		名称	铝板组装图	批准	-	数量	2
日期		颜色	EC-DG-D334232-ZD1	材料	3mm厚铝板(3003 H14)	单件面积(m ²)	1.45
采用	工厂	地盘	√			长度	1717
						宽度	843

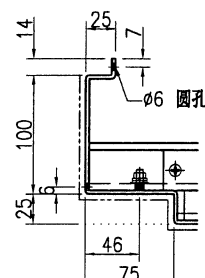
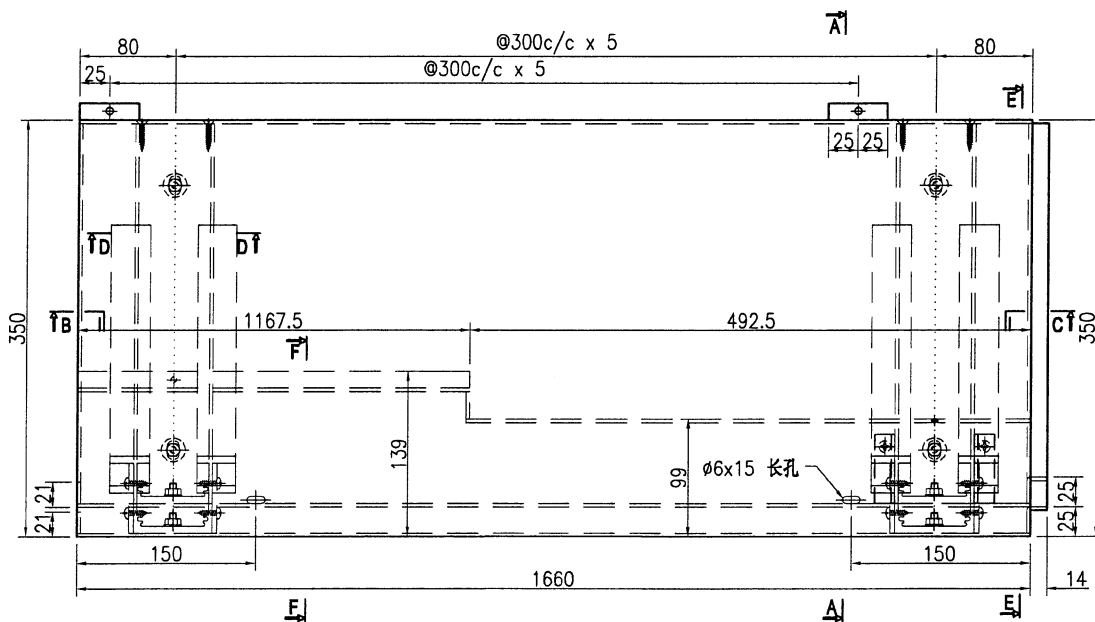
序号	物料编号	长度	数量
1	加力骨(X86543)	344	6
2	加力骨(X86543)	179	6
3	加力骨(X86543)	115	6
4	20x20x3mm 铝角	58	12



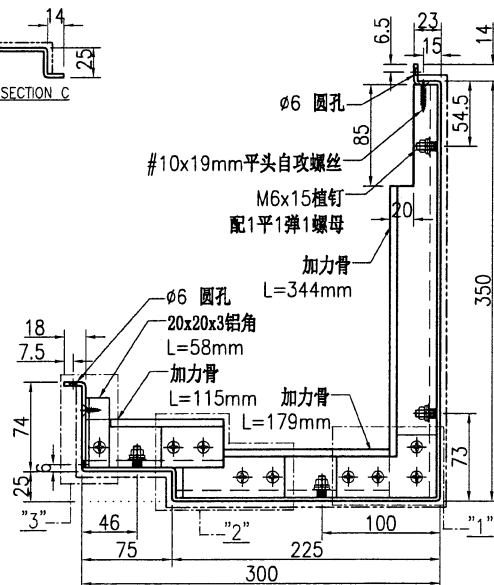
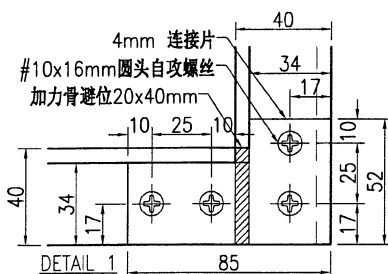
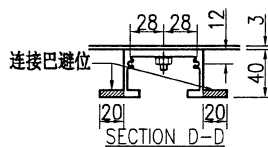
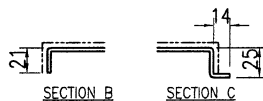
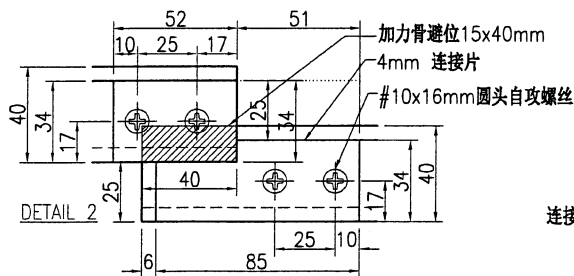
SECTION E-E



本品



SECTION F-F



SECTION A-A

技术说明:

1. 板材折弯之前应进行压平调整, 不应有加工变形, 并应去除毛刺;
2. 外形尺寸允许偏差为±0.5mm, 折弯角度的允许偏差为±0.5°; 孔位的允许偏差为±0.3mm, 孔距的允许偏差为±0.3mm, 累计偏差为±0.5mm;
3. 槽口、豁口的长宽边允许偏差为+0.5mm, 中心线允许偏差都为±0.5mm;
4. "-----" 为外露喷涂装饰面, 应贴保护膜, 加工过程中不得破坏装饰面, 加工完毕须标示代号。

