

工程指示 / 要求簡箋 ENGINEER INSTRUCTIONS (E.I.)

工程指示編號:	EI-7493	修改版本:	-
	HK-0498		
工程編號:	J 853	工程名稱:	延坪道 (第2期)
收件人:	生統	發件人:	Joe Chan
工程項目:	Row C & Row D GB 欄河廠用鋁板	日期:	20/03/2024

<input type="checkbox"/> 原合約工程包	<input type="checkbox"/> 原合約工程加 / 減賬 QT-	<input type="checkbox"/> 新工程報價 QT-
---------------------------------	--	------------------------------------

信件批核號碼/圖紙參考編號:	批核模具圖紙編號:
客戶指示附件:	管理內部批簽署:

<input type="checkbox"/> 初步鋁料 B.M.	<input type="checkbox"/> 加工拆圖, 然後生產	<input type="checkbox"/> 尺寸表
<input type="checkbox"/> 正式鋁料 B.M.	<input type="checkbox"/> 技術上資料/指示	<input type="checkbox"/> 報價
<input type="checkbox"/> 配件 B.M.	<input type="checkbox"/> 樣辦或貨品說明書	<input type="checkbox"/> 分判合約
<input type="checkbox"/> 其他:		

內容: 請依附件資料, 生產 Row C & Row D GB 欄河廠用鋁板.

完成上列要求日期: 15/4/2024

國內

<input type="checkbox"/> 生產技術總監	<input type="checkbox"/> 連附件	<input type="checkbox"/> 技術部	<input type="checkbox"/> 連附件	<input type="checkbox"/> 生產部	<input type="checkbox"/> 連附件
<input type="checkbox"/> 採購部	<input type="checkbox"/> 連附件	<input checked="" type="checkbox"/> 生產統籌部	<input checked="" type="checkbox"/> 連附件	<input type="checkbox"/> 報關組	<input type="checkbox"/> 連附件
<input type="checkbox"/> 質檢部	<input type="checkbox"/> 連附件	<input type="checkbox"/> 會計部	<input type="checkbox"/> 連附件	<input type="checkbox"/> 機械設計部	<input type="checkbox"/> 連附件
<input type="checkbox"/> 香港辦	<input type="checkbox"/> 連附件	<input type="checkbox"/> 其他:			

香港

<input type="checkbox"/> 行政部	<input type="checkbox"/> 連附件	<input type="checkbox"/> 會計部	<input type="checkbox"/> 連附件	<input type="checkbox"/> 統籌部	<input type="checkbox"/> 連附件	<input type="checkbox"/> 工程部	<input type="checkbox"/> 連附件
<input type="checkbox"/> 採購部	<input type="checkbox"/> 連附件	<input type="checkbox"/> QS部	<input type="checkbox"/> 連附件	<input type="checkbox"/> 地盤管理	<input type="checkbox"/> 連附件	<input type="checkbox"/> 維修部	<input type="checkbox"/> 連附件

*發件人簽署:		*組別成員批核簽署:	
傳遞編號:	HK0498/24	項目經理簽署:	





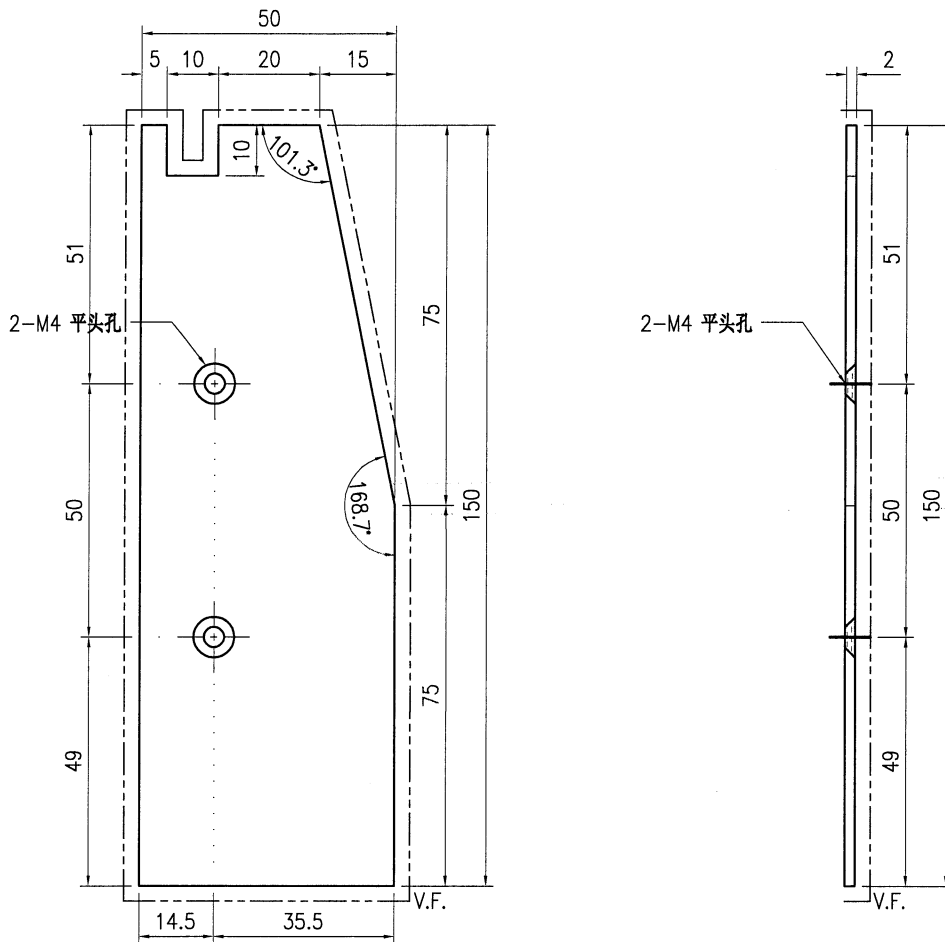


美特铝质有限公司  
MIDI Aluminium Fabricator Ltd.

工程号	J853	制图	J.L.	20/11/23	物料号	J853-GB-AC-002
地盘	香港延坪路	复核	-	-	图号	J853-GB-AC-002
名称	铝板加工图	批准	-	-	数量	-
材料	2mm 厚铝板 (3003 H14)	单件面积(㎡)	0.01	长度	-	宽度 -

版本	A	B	采用	工厂	√	地盘
日期	18/12	19/03	颜色	EC-DG-D334232-ZD1		

位置	数量
HA1~HA8屋仔	21
HB1~HB8屋仔	35
HC1~HC6屋仔	19
HD1~HD7屋仔	24



技术说明:

1. 板材折弯之前应进行压平调整, 不应有加工变形, 并应去除毛刺;
2. 外形尺寸允许偏差为 $\pm 0.5\text{mm}$ , 折弯角度的允许偏差为 $\pm 0.5^\circ$ ; 孔位的允许偏差为 $\pm 0.3\text{mm}$ , 孔距的允许偏差为 $\pm 0.3\text{mm}$ , 累计偏差为 $\pm 0.5\text{mm}$ ;
3. 槽口、豁口的长宽边允许偏差为 $+0.5\text{mm}$ , 中心线允许偏差都为 $\pm 0.5\text{mm}$ ;
4. "-----" 为外露喷涂装饰面, 应贴保护膜, 加工过程中不得破坏装饰面, 加工完毕须标示代号。

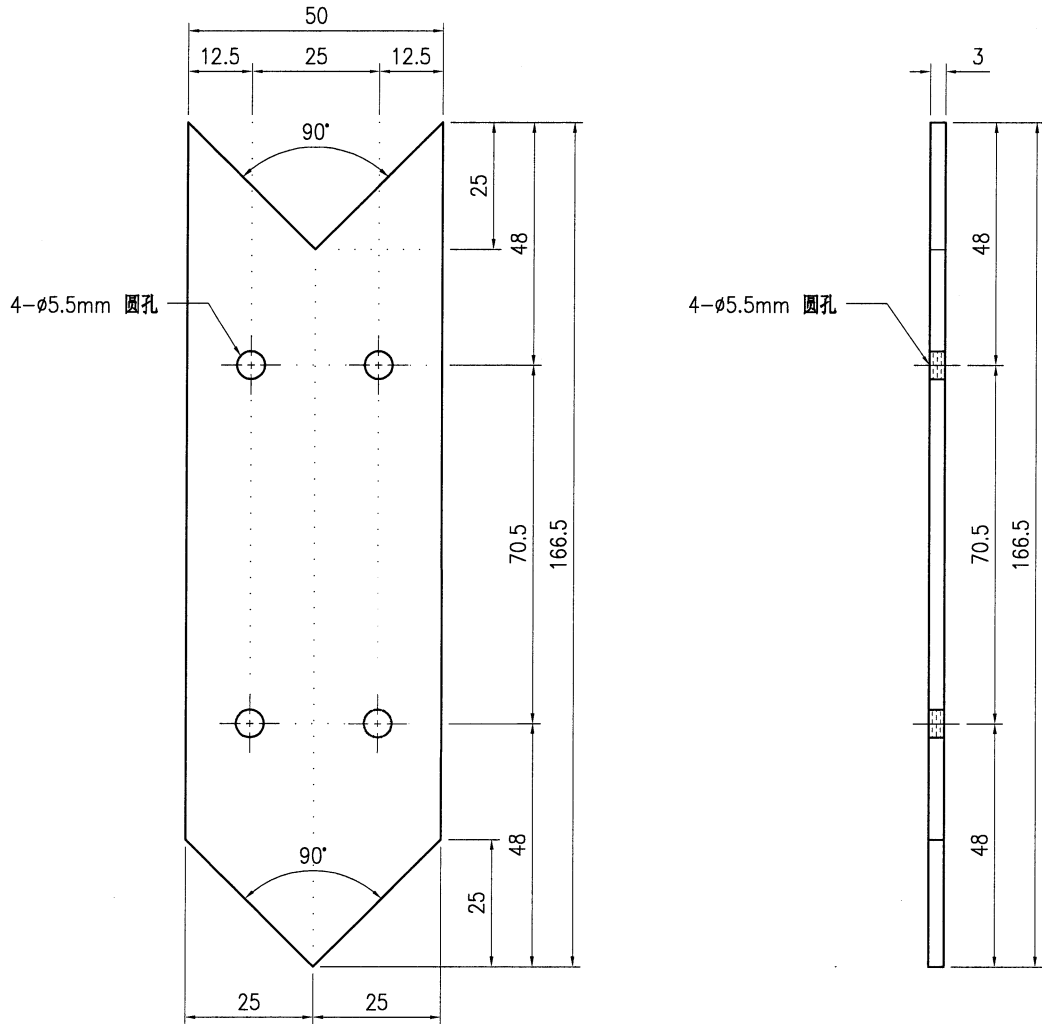


美特鋁質有限公司  
MIDI Aluminium Fabricator Ltd.

工程号	J853	制图	J.L.	20/11/23	物料号	J853-GB-AC-001	
地盘	香港延坪路	复核	-	-	图号	J853-GB-AC-001	
名称	铝板加工图	批准	-	-	数量	-	
材料	3mm 厚铝板 (3003 H14)	单件面积(㎡)	0.01	长度	-	宽度	-

版本	A	B	采用	工厂	√	地盘
日期	18/12	19/03	颜色	铬化		

位置	数量
HA1~HA8屋仔	42
HB1~HB8屋仔	70
HC1~HC6屋仔	34
HD1~HD7屋仔	42



技术说明:

1. 板材折弯之前应进行压平调整, 不应有加工变形, 并应去除毛刺;
2. 外形尺寸允许偏差为 $\pm 0.5\text{mm}$ , 折弯角度的允许偏差为 $\pm 0.5^\circ$ ; 孔位的允许偏差为 $\pm 0.3\text{mm}$ , 孔距的允许偏差为 $\pm 0.3\text{mm}$ , 累计偏差为 $\pm 0.5\text{mm}$ ;
3. 槽口、豁口的长宽边允许偏差为 $+0.5\text{mm}$ , 中心线允许偏差都为 $\pm 0.5\text{mm}$ ;
4. " — — — — " 为外露喷涂装饰面, 应贴保护膜, 加工过程中不得破坏装饰面, 加工完毕须标示代号。

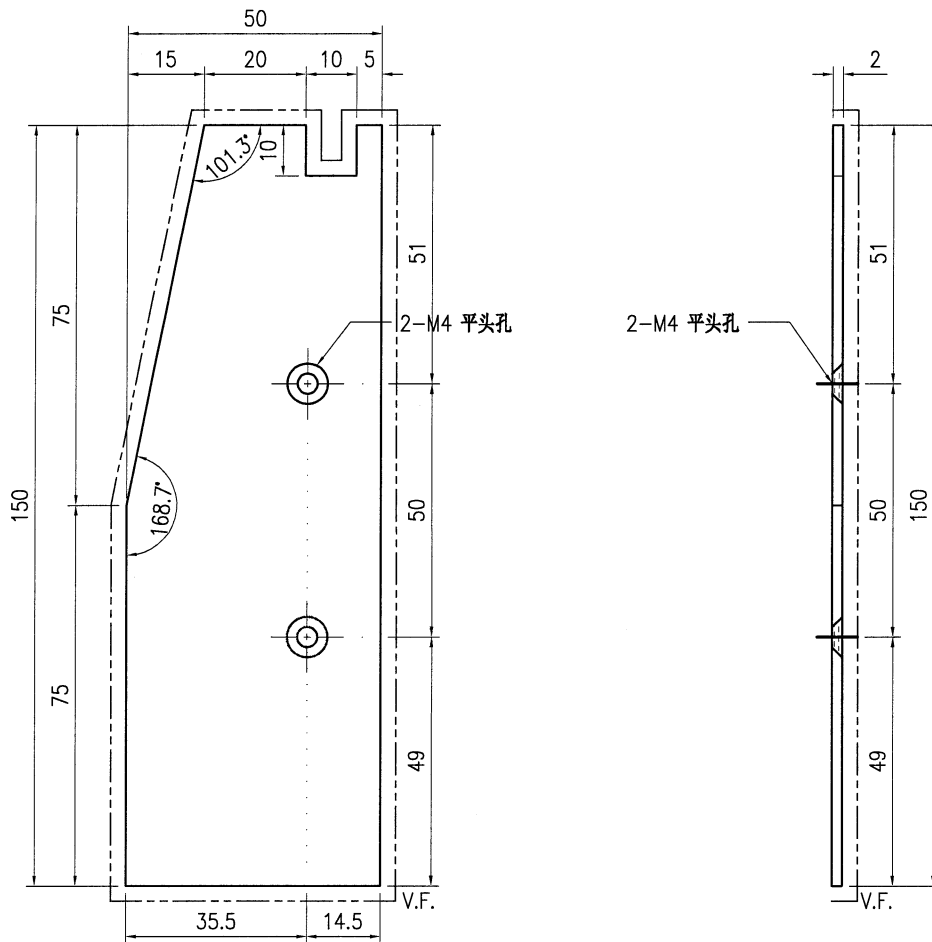


美特铝质有限公司  
MIDI Aluminium Fabricator Ltd.

工程号	J853	制图	J.L.	20/11/23	物料号	J853-GB-AC-003
地盘	香港延坪路	复核	-	-	图号	J853-GB-AC-003
名称	铝板加工图	批准	-	-	数量	-
材料	2mm 厚铝板 (3003 H14)	单件面积(m <sup>2</sup> )	0.01	长度	-	宽度 -

版本	A	B	采用	工厂	√	地盘
日期	18/12	19/03	颜色	EC-DG-D334232-ZD1		

位置	数量
<del>HA1~HA8屋仔</del>	<del>24</del>
<del>HB1~HB8屋仔</del>	<del>35</del>
HC1~HC6屋仔	19
HD1~HD7屋仔	24



技术说明:

1. 板材折弯之前应进行压平调整, 不应有加工变形, 并应去除毛刺;
2. 外形尺寸允许偏差为 $\pm 0.5\text{mm}$ , 折弯角度的允许偏差为 $\pm 0.5^\circ$ ; 孔位的允许偏差为 $\pm 0.3\text{mm}$ , 孔距的允许偏差为 $\pm 0.3\text{mm}$ , 累计偏差为 $\pm 0.5\text{mm}$ ;
3. 槽口、豁口的长宽边允许偏差为 $+0.5\text{mm}$ , 中心线允许偏差都为 $\pm 0.5\text{mm}$ ;
4. "-----" 为外露喷涂装饰面, 应贴保护膜, 加工过程中不得破坏装饰面, 加工完毕须标示代号。