



工程指示 / 要求簡箋 ENGINEER INSTRUCTIONS (E.I.)

工程指示編號:	EI-7492 A	修改版本:	- A
	HK-0585		
工程編號:	J 853	工程名稱:	延坪道 (第2期)
收件人:	生統/	發件人:	Jingo
工程項目:	欄河ROW C 立柱橫梁加工圖更新 (藍色) HC1 - HC6 地盤用	日期:	02/04/2024

<input type="checkbox"/> 原合約工程包	<input type="checkbox"/> 原合約工程加 / 減賬 QT-	<input type="checkbox"/> 新工程報價 QT-
---------------------------------	--	------------------------------------

信件批核號碼/圖紙參考編號:	批核模具圖紙編號:
客戶指示附件:	管理內部批簽署:

<input type="checkbox"/> 初步鋁料 B.M.	<input type="checkbox"/> 加工拆圖, 然後生產	<input type="checkbox"/> 尺寸表
<input type="checkbox"/> 正式鋁料 B.M.	<input type="checkbox"/> 技術上資料/指示	<input type="checkbox"/> 報價
<input type="checkbox"/> 配件 B.M.	<input type="checkbox"/> 樣辦或貨品說明書	<input type="checkbox"/> 分判合約
<input type="checkbox"/> 其他:		

內容:

分屋包裝

完成上列要求日期: 17/04/2024

國內

<input type="checkbox"/> 生產技術總監	<input type="checkbox"/> 連附件	<input checked="" type="checkbox"/> 技術部	<input checked="" type="checkbox"/> 連附件	<input type="checkbox"/> 生產部	<input type="checkbox"/> 連附件
<input type="checkbox"/> 採購部	<input type="checkbox"/> 連附件	<input checked="" type="checkbox"/> 生產統籌部	<input checked="" type="checkbox"/> 連附件	<input type="checkbox"/> 報關組	<input type="checkbox"/> 連附件
<input type="checkbox"/> 質檢部	<input type="checkbox"/> 連附件	<input type="checkbox"/> 會計部	<input type="checkbox"/> 連附件	<input type="checkbox"/> 機械設計部	<input type="checkbox"/> 連附件
<input type="checkbox"/> 香港辦	<input type="checkbox"/> 連附件	<input type="checkbox"/> 其他:			

香港

<input type="checkbox"/> 行政部	<input type="checkbox"/> 連附件	<input type="checkbox"/> 會計部	<input type="checkbox"/> 連附件	<input type="checkbox"/> 統籌部	<input type="checkbox"/> 連附件	<input type="checkbox"/> 工程部	<input type="checkbox"/> 連附件
<input type="checkbox"/> 採購部	<input type="checkbox"/> 連附件	<input type="checkbox"/> QS部	<input type="checkbox"/> 連附件	<input checked="" type="checkbox"/> 地盤管理	<input checked="" type="checkbox"/> 連附件	<input type="checkbox"/> 維修部	<input type="checkbox"/> 連附件

*發件人簽署:	*組別成員批核簽署:
傳遞編號:	項目經理簽署:

# 延坪道(第二期別墅)-Glass Balustrade-up拦河立柱横梁分栋数

工程: J853-香港延坪道(第二期別墅)

日期: 29-Mar-24

序号	部件图编号						总数量	备注
		HC1	HC2	HC3	HC5	HC6		
1	J853-GB-MA-007L	2	2	2	2	2	10	
2	J853-GB-MA-007R	2	2	2	2	2	10	
3	J853-GB-MA-008L	1	1	1	1	1	5	
4	J853-GB-MA-008R	1	1	1	1	1	5	
5	J853-GB-TA-007	1	1	1	1	1	5	
6	J853-GB-TA-008L			1	1	1	3	
7	J853-GB-TA-008R	1	1				2	
8	J853-GB-TA-022L	1	1				2	
9	J853-GB-TA-022R			1	1	1	3	
10	J853-GB-TA-106	1	1	1	1	1	5	
11	J853-GB-TA-107	1	1	1	1	1	5	
12	J853-GB-TA-124	1	1	1	1	1	5	
13	J853-GB-TA-400	1	1	1	1	1	5	
14	J853-GB-TA-401	1	1	1	1	1	5	
15	J853-GB-TA-402	1	1	1	1	1	5	
16	J853-GB-X86449-007	3	3	3	3	3	15	
17	J853-GB-X86449-008	3	3	3	3	3	15	
18	J853-GB-X86454-002	2	2	2	2	2	10	
19	J853-GB-X86454-003	2	2	2	2	2	10	
20	J853-GB-X86454-004S	1	1	1	1	1	5	
21	J853-GB-X86454-004T	1	1	1	1	1	5	
22	J853-GB-X86454-004U	1	1	1	1	1	5	
23	J853-GB-X86456-002S	1	1	1	1	1	5	
24	J853-GB-X86456-002T	1	1	1	1	1	5	
25	J853-GB-X86456-002U	1	1	1	1	1	5	
		31	31	31	31	31	155	

## 工序明细表

工程名称		J853-香港延坪道(第二期别墅)-Glass Balustrade				施工分区(批次):		HC1~HC6-UP拦河立柱横梁	
采购原因		正常采购	工序号			材料发送地:		地盘	29/3/2024
序号	名称	物料编号	图纸编号	长度L (mm)	宽度W (mm)	厚度T (mm)	数量	单位	备注
1	立柱组装图	J853-GB-MA-007L	J853-GB-MA-007L	977.00	117.00	102.0	10	件	
2	立柱组装图	J853-GB-MA-007R	J853-GB-MA-007R	977.00	117.00	102.0	10	件	
3	立柱组装图	J853-GB-MA-008L	J853-GB-MA-008L	977.00	117.00	102.0	5	件	
4	立柱组装图	J853-GB-MA-008R	J853-GB-MA-008R	977.00	117.00	102.0	5	件	
5	扶手组装图	J853-GB-TA-007	J853-GB-TA-007	1415.00	159.50	50.0	5	件	
6	扶手组装图	J853-GB-TA-008L	J853-GB-TA-008L	905.00	150.00	50.0	3	件	
7	扶手组装图	J853-GB-TA-008R	J853-GB-TA-008R	905.00	150.00	50.0	2	件	
8	扶手组装图	J853-GB-TA-022L	J853-GB-TA-022L	795.00	150.00	50.0	2	件	
9	扶手组装图	J853-GB-TA-022R	J853-GB-TA-022R	795.00	150.00	50.0	3	件	
10	横梁组装图	J853-GB-TA-106	J853-GB-TA-106	904.00	90.00	60.0	5	件	
11	横梁组装图	J853-GB-TA-107	J853-GB-TA-107	564.00	90.00	60.0	5	件	
12	横梁组装图	J853-GB-TA-124	J853-GB-TA-124	454.00	90.00	60.0	5	件	
13	铁件底槽组装图	J853-GB-TA-400	J853-GB-TA-400	903.00	80.00	43.0	5	件	
14	铁件底槽组装图	J853-GB-TA-401	J853-GB-TA-401	563.00	80.00	43.0	5	件	
15	铁件底槽组装图	J853-GB-TA-402	J853-GB-TA-402	453.00	80.00	43.0	5	件	
16	包钢立柱铝材加工图	J853-GB-X86449-007	J853-GB-X86449-007	878.00	83.50	60.0	15	件	
17	包钢立柱铝材加工图	J853-GB-X86449-008	J853-GB-X86449-008	878.00	83.50	60.0	15	件	
18	扶手拍盖型材加工图	J853-GB-X86454-002	J853-GB-X86454-002	171.50	105.50	7.0	10	件	
19	扶手拍盖型材加工图	J853-GB-X86454-003	J853-GB-X86454-003	171.50	105.50	7.0	10	件	
20	扶手拍盖型材加工图	J853-GB-X86454-004S	J853-GB-X86454-004	902.00	105.50	7.0	5	件	
21	扶手拍盖型材加工图	J853-GB-X86454-004T	J853-GB-X86454-004	562.00	105.50	7.0	5	件	
22	扶手拍盖型材加工图	J853-GB-X86454-004U	J853-GB-X86454-004	452.00	105.50	7.0	5	件	
23	横梁拍盖型材加工图	J853-GB-X86456-002S	J853-GB-X86456-002	904.00	85.50	5.0	5	件	
24	横梁拍盖型材加工图	J853-GB-X86456-002T	J853-GB-X86456-002	564.00	85.50	5.0	5	件	
25	横梁拍盖型材加工图	J853-GB-X86456-002U	J853-GB-X86456-002	454.00	85.50	5.0	5	件	
以下空白									
说明: 1:注意保护成品, 严禁刻痕、划伤;									
设计:			校对:			审核:			

### 辅材明细表

工程名称		J853-香港延坪道(第二期别墅)-Glass Balustrade				施工分区(批次):		HG1~HG6-UP栏河立柱横梁	
采购原因		正常采购	工序号			材料发送地:		工厂	29/3/2024
序号	型材模号	物料名称	图纸编号	物料编号	长度 (mm)	数量	单位	颜色	备注
1		M4x10mm平头机丝				20	粒		
2		M5x10mm平头机丝				20	粒		
3		M5x10mm圆头机丝				35	粒		
4		M5x12mm圆头机丝				30	粒		
5		M5x15mm扁平头内六角机丝				240	粒		
6		M5x15mm圆头机丝				280	粒		
7									
8		30x30x1.5mm PVC垫片				240	件		
9		30x30x1mm PVC垫片				120	件		
10									
11		铁件		J853-GB-ST-014L		10	件		
12		铁件		J853-GB-ST-014R		10	件		
13		铁件		J853-GB-ST-015L		5	件		
14		铁件		J853-GB-ST-015R		5	件		
15		铁件		J853-GB-ST-102A		5	件		
16		铁件		J853-GB-ST-103A		5	件		
17		铁件		J853-GB-ST-103B		5	件		
18		铁件		J853-GB-ST-105A		5	件		
19		铁件		J853-GB-ST-106A		5	件		
20		铁件		J853-GB-ST-106B		5	件		

以下空白

说明: 1:注意保护成品, 严禁刻痕、划伤;

设计:

校对:

审核:

## 型材加工明细表

工程名称		J853-香港延坪道(第二期别墅)-Glass Balustrade				施工分区(批次):		HC1~HC6-UP栏河立柱横梁	
采购原因		正常采购	工序号			材料发送地:		工厂	29/3/2024
序号	型材模号	物料名称	图纸编号	物料编号	长度 (mm)	数量	单位	颜色	备注
1	JM1038	20x15x3mm铝角加工图	J853-GB-JM1038-001	J853-GB-JM1038-001	100	10	件	阳极氧化	
2	X86449	包钢立柱铝材加工图	J853-GB-X86449-007	J853-GB-X86449-007	878	15	件	JMQ213457	
3	X86449	包钢立柱铝材加工图	J853-GB-X86449-008	J853-GB-X86449-008	878	15	件	JMQ213457	
4	X86450	包钢立柱型材加工图	J853-GB-X86450-007	J853-GB-X86450-007	878	15	件	JMQ213457	
5	X86450	包钢立柱型材加工图	J853-GB-X86450-008	J853-GB-X86450-008	878	15	件	JMQ213457	
6	X86451	立柱卡扣型材加工图	J853-GB-X86451-001	J853-GB-X86451-001	855	30	件	阳极氧化	
7	X86452	扶手型材加工图	J853-GB-X86452-007	J853-GB-X86452-007	1415	5	件	JMQ213457	
8	X86452	扶手型材加工图	J853-GB-X86452-008L	J853-GB-X86452-008L	903	3	件	JMQ213457	
9	X86452	扶手型材加工图	J853-GB-X86452-008R	J853-GB-X86452-008R	903	2	件	JMQ213457	
10	X86452	扶手型材加工图	J853-GB-X86452-022L	J853-GB-X86452-022L	793	2	件	JMQ213457	
11	X86452	扶手型材加工图	J853-GB-X86452-022R	J853-GB-X86452-022R	793	3	件	JMQ213457	
12	X86453	扶手套芯型材加工图	J853-GB-X86453-007	J853-GB-X86453-007	1386	5	件	JMQ213457	
13	X86453	扶手套芯型材加工图	J853-GB-X86453-008L	J853-GB-X86453-008L	888	3	件	JMQ213457	
14	X86453	扶手套芯型材加工图	J853-GB-X86453-008R	J853-GB-X86453-008R	888	2	件	JMQ213457	
15	X86453	扶手套芯型材加工图	J853-GB-X86453-022L	J853-GB-X86453-022L	778	2	件	JMQ213457	
16	X86453	扶手套芯型材加工图	J853-GB-X86453-022R	J853-GB-X86453-022R	778	3	件	JMQ213457	
17	X86454	扶手拍盖型材加工图	J853-GB-X86454-002	J853-GB-X86454-002	171.5	10	件	JMQ213457	
18	X86454	扶手拍盖型材加工图	J853-GB-X86454-003	J853-GB-X86454-003	171.5	10	件	JMQ213457	
19	X86454	扶手拍盖型材加工图	J853-GB-X86454-004	J853-GB-X86454-004S	902	5	件	JMQ213457	
20	X86454	扶手拍盖型材加工图	J853-GB-X86454-004	J853-GB-X86454-004T	562	5	件	JMQ213457	
21	X86454	扶手拍盖型材加工图	J853-GB-X86454-004	J853-GB-X86454-004U	452	5	件	JMQ213457	
22	X86456	横梁拍盖型材加工图	J853-GB-X86456-002	J853-GB-X86456-002S	904	5	件	JMQ213457	
23	X86456	横梁拍盖型材加工图	J853-GB-X86456-002	J853-GB-X86456-002T	564	5	件	JMQ213457	
24	X86456	横梁拍盖型材加工图	J853-GB-X86456-002	J853-GB-X86456-002U	454	5	件	JMQ213457	
25	X86526	横梁型材加工图	J853-GB-X86526-003	J853-GB-X86526-003A	904	5	件	JMQ213457	
26	X86526	横梁型材加工图	J853-GB-X86526-004	J853-GB-X86526-004A	564	5	件	JMQ213457	
27	X86526	横梁型材加工图	J853-GB-X86526-004	J853-GB-X86526-004B	454	5	件	JMQ213457	

以下空白

说明: 1:注意保护成品, 严禁刻痕、划伤;

设计:

校对:

审核:

## 鋁材開料總表

工程號碼: J853 工程名稱: 延坪道別墅 (GB-HC1~HC6 UP立柱橫梁)

序號	鋁料編號	名稱	表面處理		開料長度	實用長料總數量		浪費率(%)
			顏色	層厚		支數	長度	
2	JM1038	20x15x3mm鋁角	阳极氧		6000	1	6000	81.50
3	X86449	包鋼型材	JMQ2134		6200	5	31000	13.65
			57					
4	X86450	包鋼型材	JMQ2134		6200	5	31000	13.65
			57					
5	X86451	包鋼底座	阳极氧		6200	5	31000	15.87
6	X86452	扶手面管	JMQ2134		6000	3	18000	12.25
			57					
7	X86453	扶手裝飾蓋	JMQ2134		6000	3	18000	13.89
			57					
8	X86454	扶手蓋板	JMQ2134		6000	3	18000	25.72
			57					
9	X86456	玻璃卡槽蓋板	JMQ2134		6000	2	12000	18.33
			57					
10	X86526	玻璃卡槽	JMQ2134		6000	2	12000	18.33
			57					

送至: \_\_\_\_\_

由: \_\_\_\_\_

日期: \_\_\_\_\_

簡短說明: \_\_\_\_\_

共10頁 第1頁

打印日期: 2024/3/29 打印時間: 17:34

工程號碼:J853, 工程名稱:延坪道別墅(GB-HC1~HC6 UP立柱橫梁)

開料長度:6000, 總長料支數:2, 總開料支數:15

鋁材開料清單 X86526

鋸片厚度(mm):6, 料頭尾總切除(mm):50, 浪費率(%):18.33

窗號	編號(用料狀況)	實用長度(長料開數)	需要支數	開料支數	長料支數	餘料支數	編號(剩餘長度)
J853-GB-X86526-003A	1	904.0	5	5	1	0	1@(1400)x1
J853-GB-X86526-004A	(餘料)1	564.0	5	2	0	1	1@(260)x1
J853-GB-X86526-004A	2	564.0		3	1	0	2@(4240)x1
J853-GB-X86526-004B	(餘料)2	454.0	5	5	0	1	2@(1940)x1

鋁材開料清單 X86456

窗號	編號(用料狀況)	實用長度(長料開數)	需要 支數	開料 支數	長料 支數	餘料 支數	編號(剩餘長度)
J853-GB-X86456-002S	1	904.0	5	5	1	0	1@(1400)x1
J853-GB-X86456-002T	(餘料)1	564.0	5	2	0	1	1@(260)x1
J853-GB-X86456-002T	2	564.0		3	1	0	2@(4240)x1
J853-GB-X86456-002U	(餘料)2	454.0	5	5	0	1	2@(1940)x1

工程號碼: J853, 工程名稱: 延坪道別墅(GB-HC1~HC6 UP立柱橫梁)

開料長度: 6000, 總長料支數: 3, 總開料支數: 35

鋁材開料清單 X86454

鋸片厚度(mm): 6, 料頭尾總切除(mm): 50, 浪費率(%): 25.72

窗號	編號(用料狀況)	實用長度(長料開數)	需要支數	開料支數	長料支數	餘料支數	編號(剩餘長度)
J853-GB-X86454-004S	1	902.0	5	5	1	0	1@(1410)x1
J853-GB-X86454-004T	(餘料)1	562.0	5	2	0	1	1@(274)x1
J853-GB-X86454-004T	2	562.0		3	1	0	2@(4246)x1
J853-GB-X86454-004U	(餘料)2	452.0	5	5	0	1	2@(1956)x1
J853-GB-X86454-002, J853-GB-X86454-003	(餘料)1-2, 2	171.5	20	12	0	3	1@(96.5)x1 2@(358.5)x1 2@(3.5)x1
J853-GB-X86454-003	3	171.5		8	1	0	3@(4530)x1

工程號碼: J853, 工程名稱: 延坪道別墅(GB-HC1~HC6 UP立柱橫梁)

開料長度: 6000, 總長料支數: 3, 總開料支數: 15

**鋁材開料清單 X86453**

鋸片厚度(mm): 6, 料頭尾總切除(mm): 50, 浪費率(%): 13.89

窗號	編號(用料狀況)	實用長度(長料開數)	需要 支數	開料 支數	長料 支數	餘料 支數	編號(剩餘長度)
J853-GB-X86453-007	1-2	1386.0	5	5	2	0	1@(382)x1 2@(4558)x1
J853-GB-X86453-008L, J853-GB-X86453-008R	(餘料)2, 2	888.0	5	5	0	2	2@(1876)x1 2@(88)x1
J853-GB-X86453-022R	(餘料)3	778.0	5	3	0	1	3@(2030)x1
J853-GB-X86453-022L	3	778.0		2	1	0	3@(4382)x1

制表者: \_\_\_\_\_

工程號碼:J853, 工程名稱:延坪道別墅(GB-HC1~HC6 UP立柱橫梁)

開料長度:6000, 總長料支數:3, 總開料支數:15

鋸片厚度(mm):6, 料頭尾總切除(mm):50, 浪費率(%):12.25

鋁材開料清單 X86452

窗號	編號(用料狀況)	實用長度(長料開數)	需要 支數	開料 支數	長料 支數	餘料 支數	編號(剩餘長度)
J853-GB-X86452-007	1-2	1415.0	5	5	2	0	1@(266)x1 2@(4529)x1
J853-GB-X86452-008L, J853-GB-X86452-008R	(餘料)2, 2	903.0	5	4	0	2	2@(1802)x1 2@(893)x1
J853-GB-X86452-008R	3	903.0		1	1	0	3@(5041)x1
J853-GB-X86452-022L, J853-GB-X86452-022R	(餘料)2-3, 3	793.0	5	5	0	3	2@(94)x1 3@(4242)x1 3@(1845)x1

工程號碼: J853, 工程名稱: 延坪道別墅(GB-HC1~HC6 UP立柱橫梁)

開料長度: 6200, 總長料支數: 5, 總開料支數: 30

鋸片厚度(mm): 6, 料頭尾總切除(mm): 50, 浪費率(%): 15.87

**鋁材開料清單 X86451**

窗號	編號(用料狀況)	實用長度(長料開數)	需要 支數	開料 支數	長料 支數	餘料 支數	編號(剩餘長度)
J853-GB-X86451-001	1-5	855.0	30	30	5	0	1-4@(123)x4 5@(4428)x1

工程號碼: J853, 工程名稱: 延坪道別墅(GB-HC1~HC6 UP立柱橫梁)

開料長度: 6200, 總長料支數: 5, 總開料支數: 30

鋸片厚度(mm): 6, 料頭尾總切除(mm): 50, 浪費率(%): 13.65

**鋁材開料清單 X86450**

窗號	編號(用料狀況)	實用長度(長料開數)	需要 支數	開料 支數	長料 支數	餘料 支數	編號(剩餘長度)
J853-GB-X86450-008, J853-GB-X86450-007, J853-GB-X86450-008	(餘料)3, 1-5	878.0	30	30	5	1	3@(846)x1 1-2@(846)x2 3@(3498)x1 4-5@(846)x2

工程號碼: J853, 工程名稱: 延坪道別墅 (GB-HC1~HC6 UP立柱橫梁)

開料長度: 6200, 總長料支數: 5, 總開料支數: 30

鋸片厚度(mm): 6, 料頭尾總切除(mm): 50, 浪費率(%): 13.65

鋁材開料清單 X86449

窗號	編號(用料狀況)	實用長度(長料開數)	需要 支數	開料 支數	長料 支數	餘料 支數	編號(剩餘長度)
J853-GB-X86449-008, J853-GB-X86449-007, J853-GB-X86449-008	(餘料)3, 1-5	878.0	30	30	5	1	3@(846)x1 1-2@(846)x2 3@(3498)x1 4-5@(846)x2

工程號碼: J853, 工程名稱: 延坪道別墅 (GB-HC1~HC6 UP立柱橫梁)  
開料長度: 6000, 總長料支數: 1, 總開料支數: 10  
鋸片厚度 (mm): 6, 料頭尾總切除 (mm): 50, 浪費率 (%): 81.5

鋁材開料清單 JM1038

窗號	編號(用料狀況)	實用長度(長料開數)	需要 支數	開料 支數	長料 支數	餘料 支數	編號(剩餘長度)
J853-GB-JM1038-001	1	100.0	10	10	1	0	1@(4890)x1

圖則登記表  
DRAWING REGISTER

接收日期 Receiving Date (適用於客

工程名稱 Project Title: 香港延坪道(第二期別墅)  
Glass Balustrade-UP 拦河立柱橫梁  
工程編號 Project No: J853

年  
月  
日


分發予 Distributed To

發出日期 Issued Date


年  
月  
日

24							
03							
29							

圖則編號  
Drg. No.

圖則名稱  
Drawing Title

修訂編號  
Revision No.

J853-GB-MA&TA-3009	立柱橫梁位置圖
J853-GB-MA&TA-3012	立柱橫梁位置圖
J853-GB-MA&TA-3015	立柱橫梁位置圖
J853-GB-MA&TA-3017	立柱橫梁位置圖
J853-GB-MA-007L	立柱組裝圖
J853-GB-MA-007R	立柱組裝圖
J853-GB-MA-008L	立柱組裝圖
J853-GB-MA-008R	立柱組裝圖
J853-GB-TA-007	扶手組裝圖
J853-GB-TA-008L	扶手組裝圖
J853-GB-TA-008R	扶手組裝圖
J853-GB-TA-022L	扶手組裝圖
J853-GB-TA-022R	扶手組裝圖
J853-GB-TA-106	橫梁組裝圖
J853-GB-TA-107	橫梁組裝圖
J853-GB-TA-124	橫梁組裝圖
J853-GB-TA-400	鐵件底槽組裝圖
J853-GB-TA-401	鐵件底槽組裝圖
J853-GB-TA-402	鐵件底槽組裝圖
J853-GB-JM1038-001	型材加工圖
J853-GB-X86449-007	型材加工圖
J853-GB-X86449-008	型材加工圖
J853-GB-X86450-007	型材加工圖
J853-GB-X86450-008	型材加工圖
J853-GB-X86451-001	型材加工圖
J853-GB-X86452-007	型材加工圖

1  
2  
3  
4  
  
5  
6  
7  
8  
9  
10  
11  
12  
13  
14  
15  
16  
17  
18  
19  
  
20  
21  
22  
23  
24  
25  
26

A							
B							
A							
A							
A							
A							
A							
A							
-							
-							
-							
-							
-							
A							
A							
-							
-							
-							
-							
A							
A							
A							
A							
-							
-							

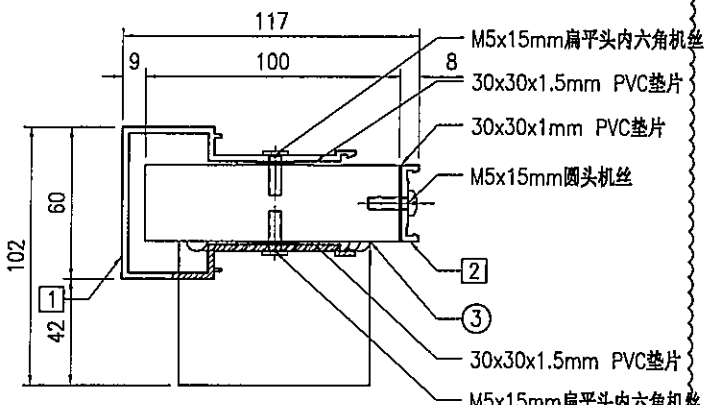
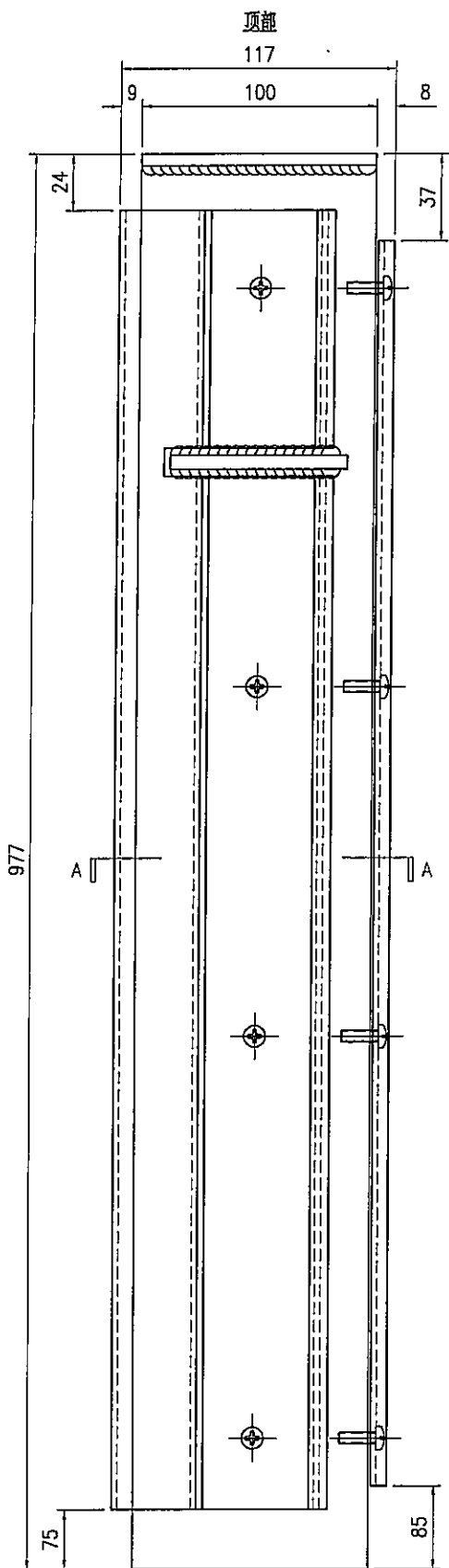
圖則登記表  
DRAWING REGISTER

<b>工程名稱 Project Title:</b> 香港延坪道(第二期別墅)		年	接收日期 Receiving Date (適用於客)							
Glass Balustrade-UP拦河立柱横梁										月
工程編號 Project No: J853										
分發予 Distributed To		發出日期 Issued Date								
		年	24							
			月	03						
				日	29					
		修訂編號 Revision No.								
圖則編號 Drg. No.	圖則名稱 Drawing Title									
J853-GB-X86452-008L	型材加工图	27	-							
J853-GB-X86452-008R	型材加工图	28	-							
J853-GB-X86452-022L	型材加工图	29	-							
J853-GB-X86452-022R	型材加工图	30	-							
J853-GB-X86453-007	型材加工图	31	-							
J853-GB-X86453-008L	型材加工图	32	-							
J853-GB-X86453-008R	型材加工图	33	-							
J853-GB-X86453-022L	型材加工图	34	-							
J853-GB-X86453-022R	型材加工图	35	-							
J853-GB-X86454-002	型材加工图	36	-							
J853-GB-X86454-003	型材加工图	37	-							
J853-GB-X86454-004	型材加工图	38	B							
J853-GB-X86456-002	型材加工图	39	B							
J853-GB-X86526-003	型材加工图	40	A							
J853-GB-X86526-004	型材加工图	41	A							



美特铝质有限公司  
MIDI Aluminium Fabricator Ltd.

工程号	J853	制图	J.L.	18/12/23	物料号	J853-GB-MA-007L	
地盘	香港延坪路	复核	-	-	图号	J853-GB-MA-007L	
版本	A	名称	立柱组装图	批准	-	数量	-
日期	29/03	材料	-	单件面积(m <sup>2</sup> )	-	长度	977
采用	工厂	地盘	√	宽度	117		
颜色	-						



SECTION A-A

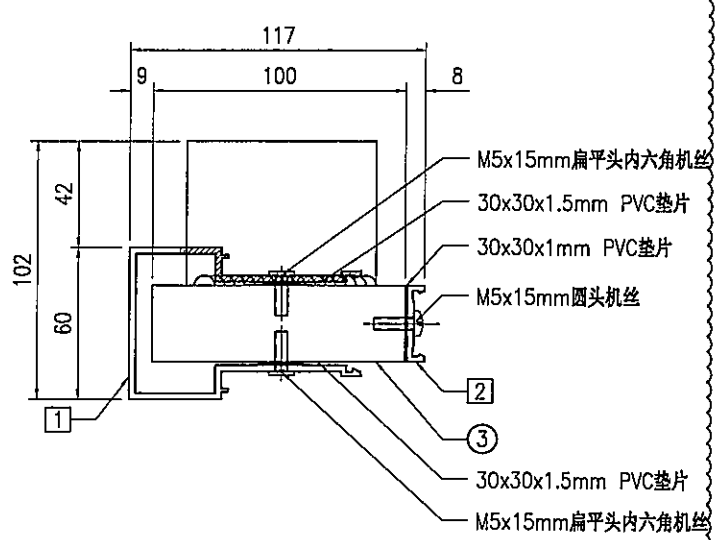
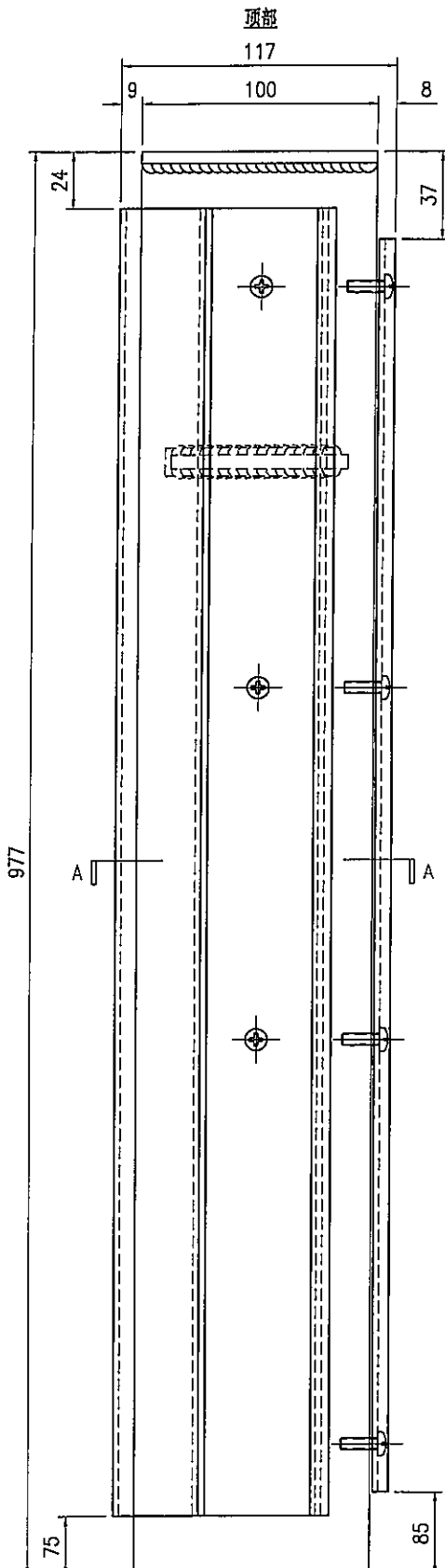
(铁件底部已加长50mm, 由现场安装调节切除)

序号	物料编号	长度	数量
1	J853-GB-X86450-007	878	1
2	J853-GB-X86451-001	855	1
3	J853-GB-ST-014L	977	1
-	M5x15mm圆头机丝	-	4
-	M5x15mm扁平头内六角机丝	-	8
-	30x30x1mm PVC垫片	-	4
-	30x30x1.5mm PVC垫片	-	8



美特铝质有限公司  
MIDI Aluminium Fabricator Ltd.

工程号	J853	制图	J.L.	16/12/23	物料号	J853-GB-MA-007R	
地盘	香港延坪路	复核	-	-	图号	J853-GB-MA-007R	
版本	A	名称	立柱组装图	批准	-	数量	-
日期	29/03	材料	-	单件面积(m <sup>2</sup> )	-	长度	977
采用	工厂	地盘	√	宽度	117		
颜色	-						



SECTION A-A

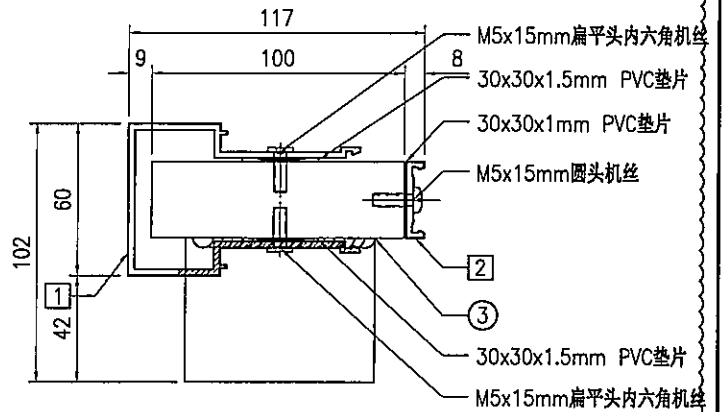
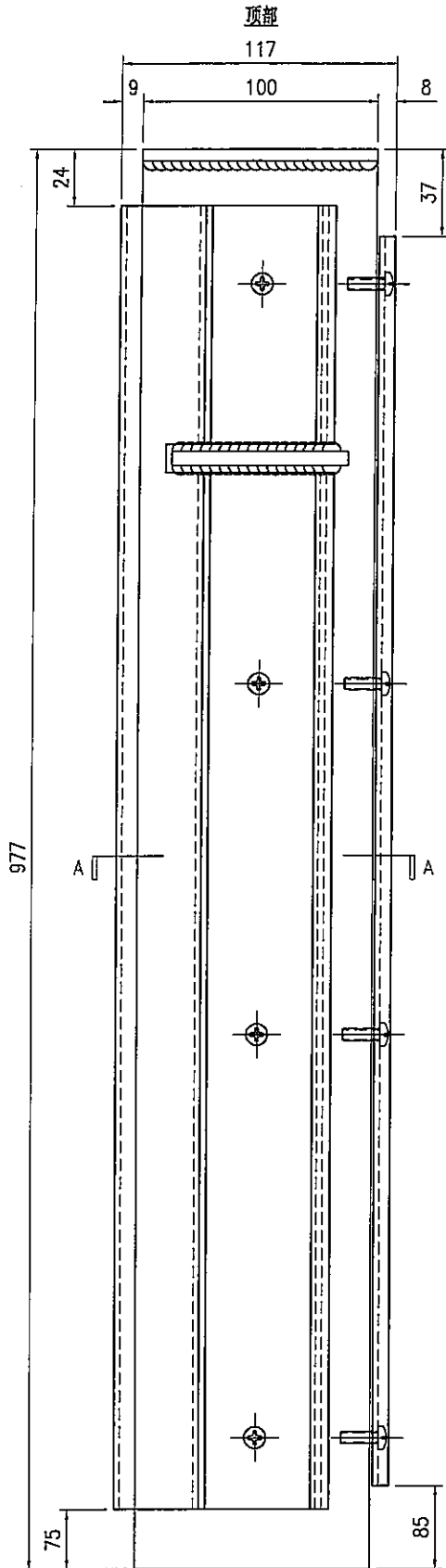
(铁件底部已加长50mm, 由现场安装调节切除)

序号	物料编号	长度	数量
1	J853-GB-X86450-008	878	1
2	J853-GB-X86451-001	855	1
3	J853-GB-ST-014R	977	1
-	M5x15mm圆头机丝	-	4
-	M5x15mm扁平头内六角机丝	-	8
-	30x30x1mm PVC垫片	-	4
-	30x30x1.5mm PVC垫片	-	8



美特铝质有限公司  
MIDI Aluminium Fabricator Ltd.

工程号	J853	制图	J.L.	18/12/23	物料号	J853-GB-MA-008L	
地盘	香港延坪路	复核	-	-	图号	J853-GB-MA-008L	
版本	A	名称	立柱组装图	批准	-	数量	-
日期	29/03	材料	-	单件面积(m <sup>2</sup> )	-	长度	977
采用	工厂	地盘	√	宽度	117		
颜色	-						



SECTION A-A

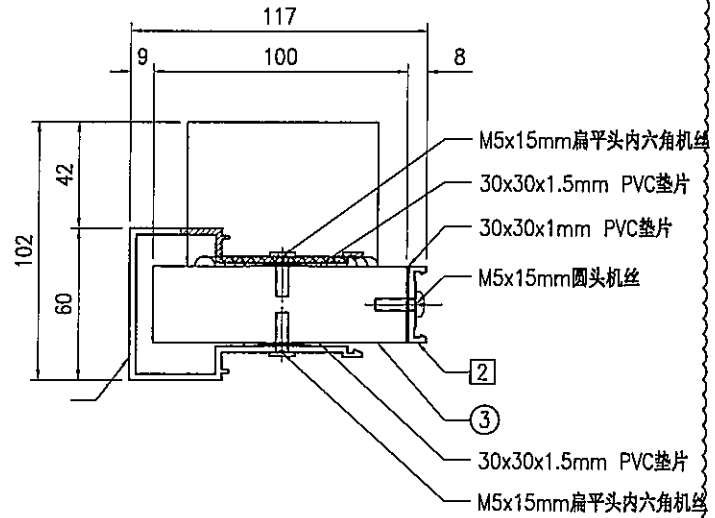
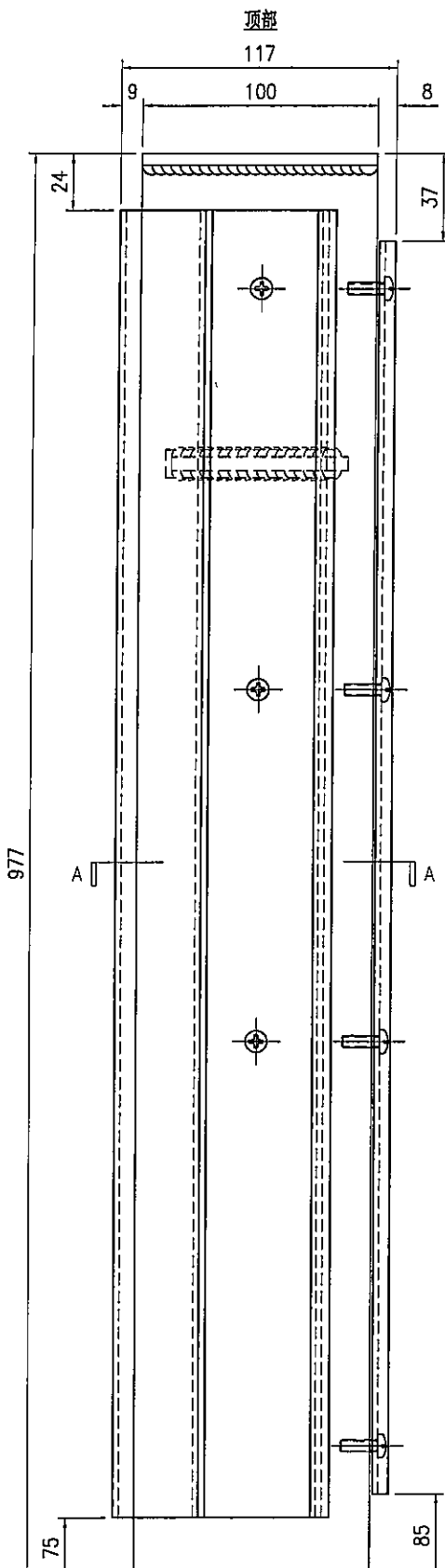
(铁件底部已加长50mm,  
由现场安装调节切除)

序号	物料编号	长度	数量
1	J853-GB-X86450-007	878	1
2	J853-GB-X86451-001	855	1
3	J853-GB-ST-015L	977	1
-	M5x15mm圆头机丝	-	4
-	M5x15mm扁平头内六角机丝	-	8
-	30x30x1mm PVC垫片	-	4
-	30x30x1.5mm PVC垫片	-	8



美特铝质有限公司  
MIDI Aluminium Fabricator Ltd.

工程号	J853	制图	J.L.	18/12/23	物料号	J853-GB-MA-008R	
地盘	香港延坪路	复核	-	-	图号	J853-GB-MA-008R	
版本	A	名称	立柱组装图	批准	-	数量	-
日期	29/03	材料	-	单件面积(m <sup>2</sup> )	-	长度	977
采用	工厂	地盘	√	宽度	117		
颜色	-						



SECTION A-A

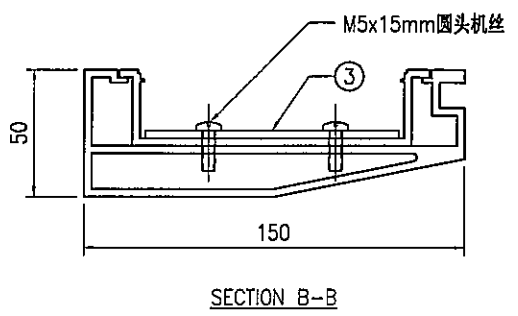
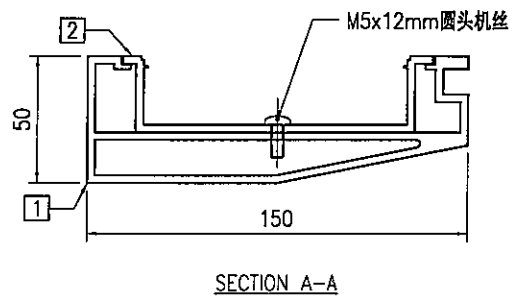
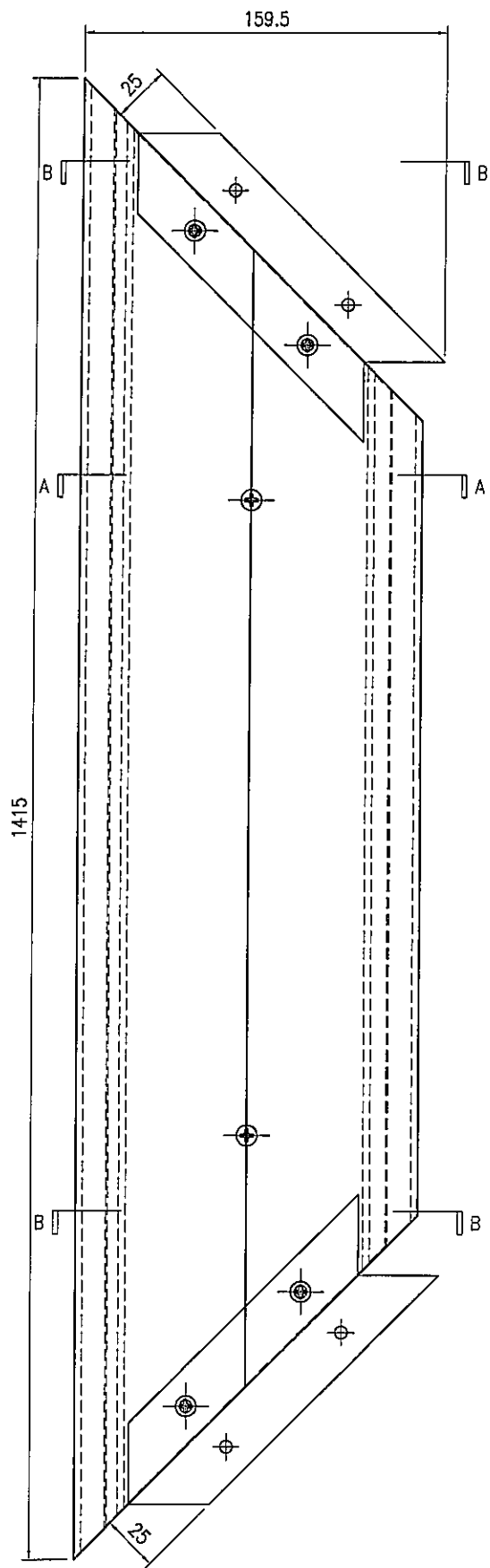
(铁件底部已加长50mm, 由现场安装调节切除)

序号	物料编号	长度	数量
1	J853-GB-X86450-008	878	1
2	J853-GB-X86451-001	855	1
3	J853-GB-ST-015R	977	1
-	M5x15mm圆头机丝	-	4
-	M5x15mm扁平头内六角机丝	-	8
-	30x30x1mm PVC垫片	-	4
-	30x30x1.5mm PVC垫片	-	8



美特铝质有限公司  
MIDI Aluminium Fabricator Ltd.

版本号		采用	工厂	地盘	√	名称	扶手组装图	制图	J.L.	18/12/23	物料号	J853-GB-TA-007
日期		颜色	-			材料	-	复核	-	-	图号	J853-GB-TA-007
								批准	-	-	数量	-
								单件面积(㎡)	-	-	长度	1415
											宽度	159.5



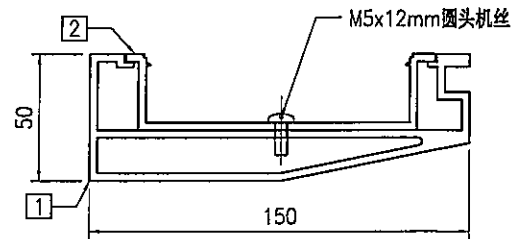
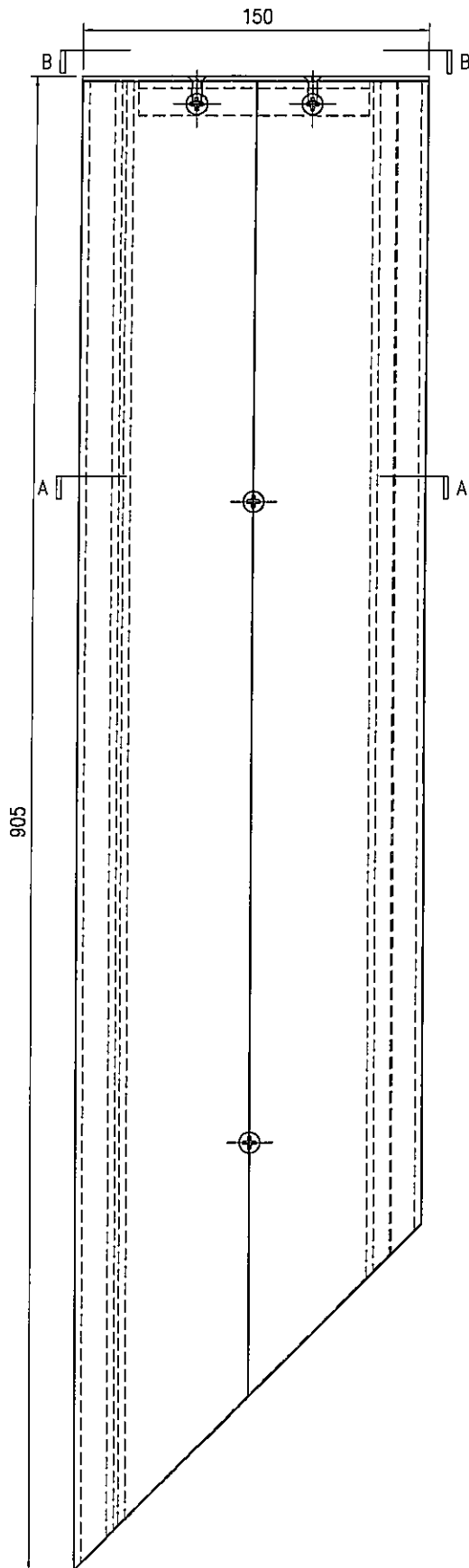
序号	物料编号	长度	数量
1	J853-GB-X86452-007	1415	1
2	J853-GB-X86453-007	1386	1
3	J853-GB-AC-001	-	2
-	M5x12mm圆头机丝	-	2
-	M5x15mm圆头机丝	-	4



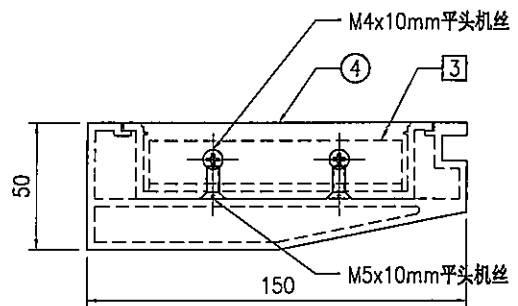
美特铝质有限公司  
MIDI Aluminium Fabricator Ltd.

工程号	J853	制图	J.L.	18/12/23	物料号	J853-GB-TA-008L
地盘	香港延坪路	复核	-	-	图号	J853-GB-TA-008L
名称	扶手组装图	批准	-	-	数量	-
材料	-	单件面积(㎡)	-	-	长度	905
					宽度	150

版本		采用	工厂	地盘	√
日期		颜色	-		



SECTION A-A



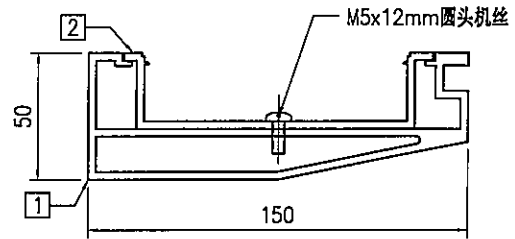
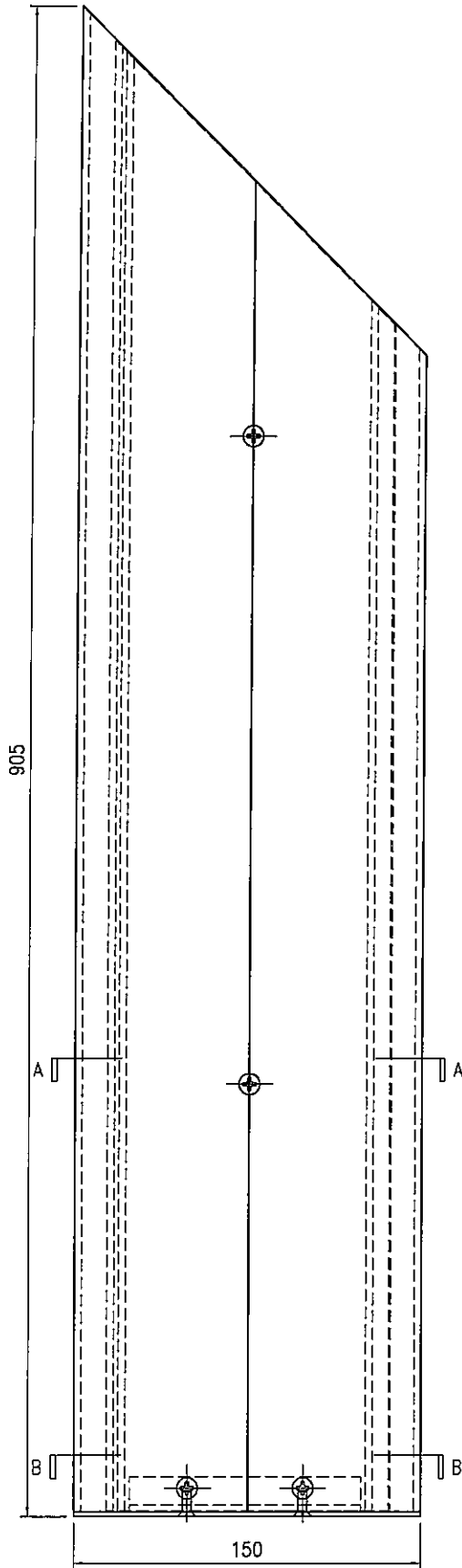
SECTION B-B

序号	物料编号	长度	数量
1	J853-GB-X86452-008L	903	1
2	J853-GB-X86453-008L	888	1
3	J853-GB-JM1038-001	100	1
4	J853-GB-AC-002	-	1
-	M5x12mm圆头机丝	-	2
-	M4x10mm平头机丝	-	2
-	M5x10mm平头机丝	-	2

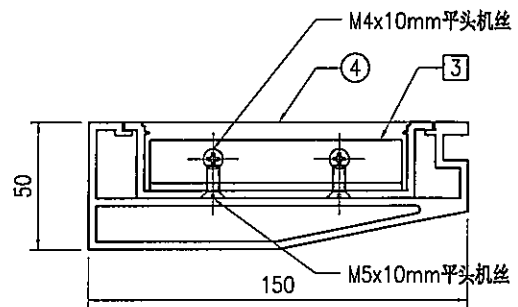


美特铝质有限公司  
MIDI Aluminium Fabricator Ltd.

工程号	J853	制图	J.L.	18/12/23	物料号	J853-GB-TA-008R		
地盘	香港延坪路	复核	-	-	图号	J853-GB-TA-008R		
版本		名称	扶手组装图	批准	-	数量	-	
日期		材料	-	单件面积(㎡)	-	长度	905	宽度 150



SECTION A-A



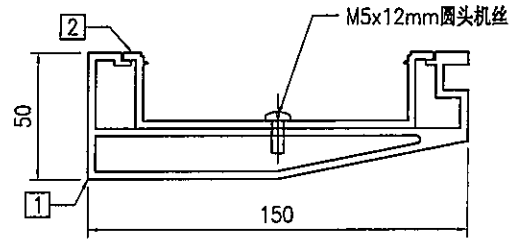
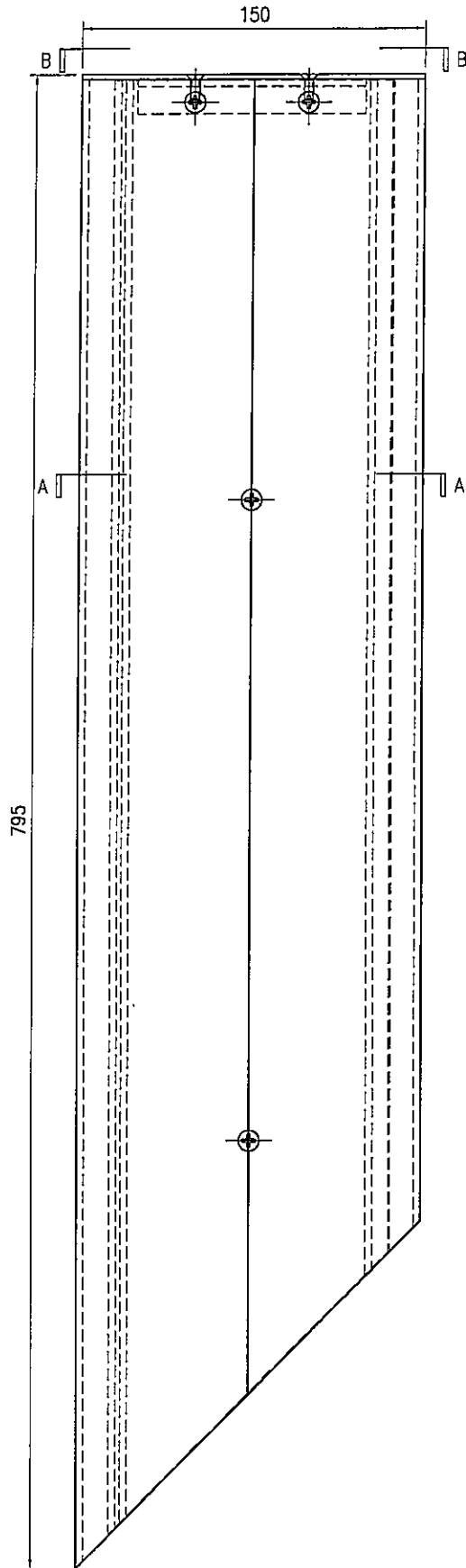
SECTION B-B

序号	物料编号	长度	数量
1	J853-GB-X86452-008R	903	1
2	J853-GB-X86453-008R	888	1
3	J853-GB-JM1038-001	100	1
4	J853-GB-AC-003	-	1
-	M5x12mm圆头机丝	-	2
-	M4x10mm平头机丝	-	2
-	M5x10mm平头机丝	-	2

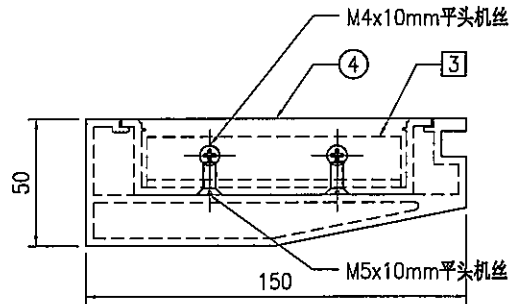


美特铝质有限公司  
MIDI Aluminium Fabricator Ltd.

工程号	J853	制图	J.L.	29/03/24	物料号	J853-GB-TA-022L
地盘	香港延坪路	复核	-	-	图号	J853-GB-TA-022L
名称	扶手组装图	批准	-	-	数量	-
版本		材料	-	单件面积(m <sup>2</sup> )	-	长度 795 宽度 150
日期		采用工厂		颜色	-	



SECTION A-A



SECTION B-B

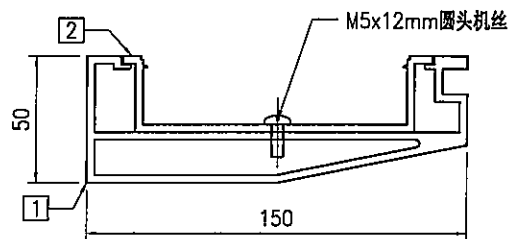
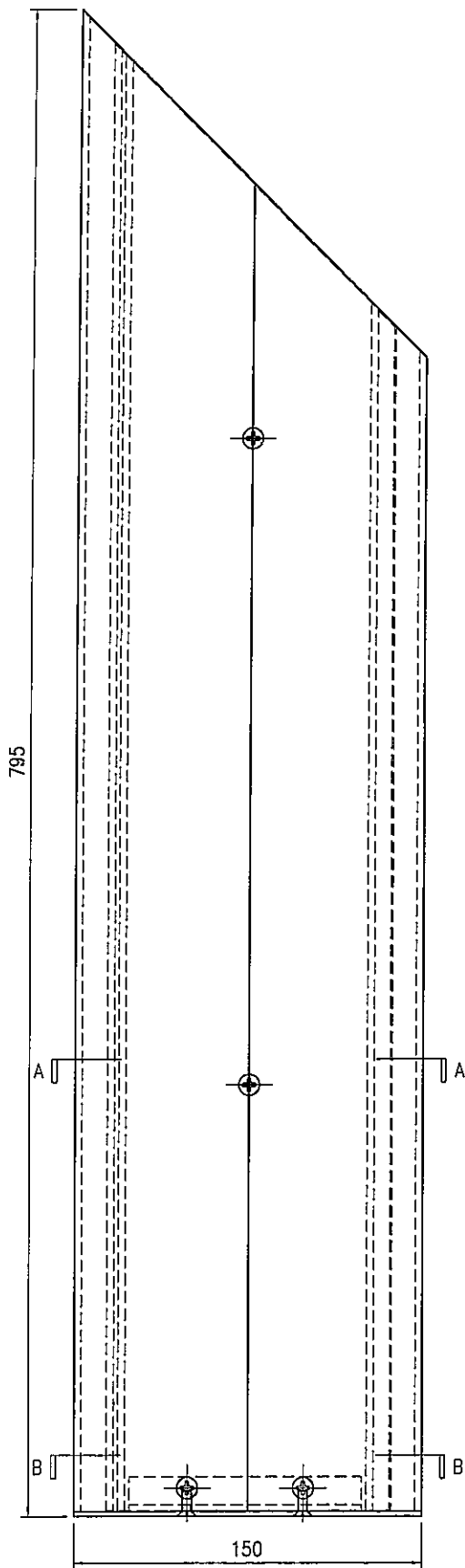
序号	物料编号	长度	数量
1	J853-GB-X86452-022L	793	1
2	J853-GB-X86453-022L	778	1
3	J853-GB-JM1038-001	100	1
4	J853-GB-AC-002	-	1
-	M5x12mm圆头机丝	-	2
-	M4x10mm平头机丝	-	2
-	M5x10mm平头机丝	-	2



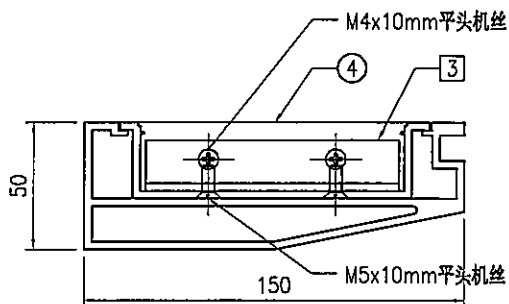
美特铝质有限公司  
MIDI Aluminium Fabricator Ltd.

工程号	J853	制图	J.L.	29/03/24	物料号	J853-GB-TA-022R
地盘	香港延坪路	复核	-	-	图号	J853-GB-TA-022R
名称	扶手组装图	批准	-	-	数量	-
版本		材料	-	单件面积(m <sup>2</sup> )	-	长度 795 宽度 150

采用	工厂	地盘	√
颜色	-		



SECTION A-A



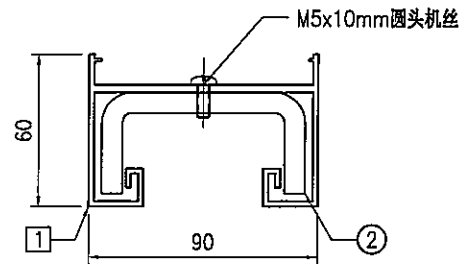
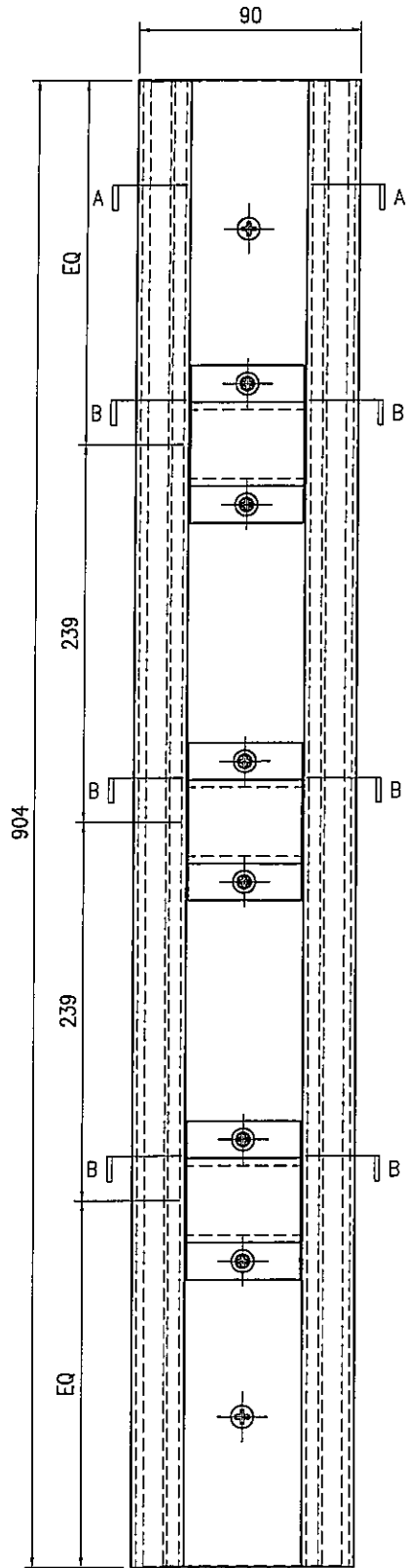
SECTION B-B

序号	物料编号	长度	数量
1	J853-GB-X86452-022R	793	1
2	J853-GB-X86453-022R	778	1
3	J853-GB-JM1038-001	100	1
4	J853-GB-AC-003	-	1
-	M5x12mm圆头机丝	-	2
-	M4x10mm平头机丝	-	2
-	M5x10mm平头机丝	-	2

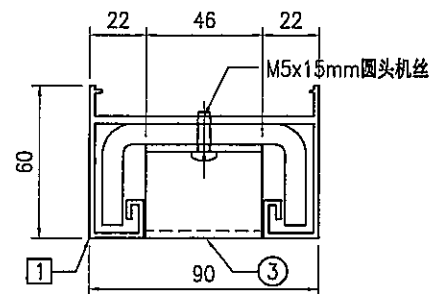


美特铝质有限公司  
MIDI Aluminium Fabricator Ltd.

工程号	J853	制图	J.L.	18/12/23	物料号	J853-GB-TA-106	
地盘	香港延坪路	复核	-	-	图号	J853-GB-TA-106	
版本	A	名称	横梁组装图	批准	-	数量	-
日期	29/03	材料	-	单件面积(m <sup>2</sup> )	-	长度	904
采用	工厂	地盘	√	宽度	90		
颜色	-						



SECTION A-A



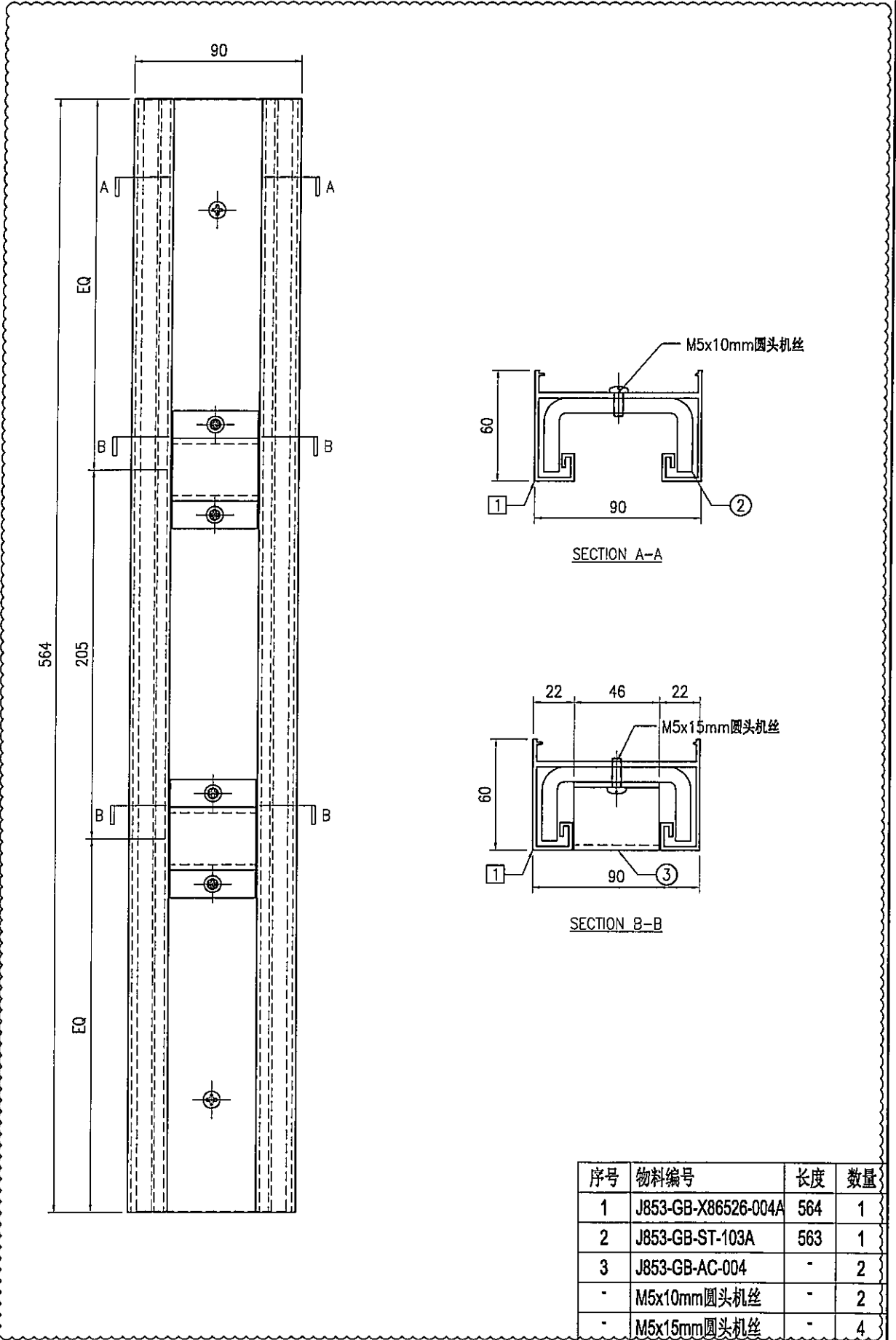
SECTION B-B

序号	物料编号	长度	数量
1	J853-GB-X86526-003A	904	1
2	J853-GB-ST-102A	903	1
3	J853-GB-AC-004	-	3
-	M5x10mm圆头机丝	-	3
-	M5x15mm圆头机丝	-	6



美特铝质有限公司  
MIDI Aluminium Fabricator Ltd.

工程号	J853	制图	J.L.	18/12/23	物料号	J853-GB-TA-107
地盘	香港延坪路	复核	-	-	图号	J853-GB-TA-107
名称	横梁组装图	批准	-	-	数量	-
版本	A	材料	-	单件面积(m <sup>2</sup> )	-	长度 564 宽度 90
日期	29/03	颜色	-			

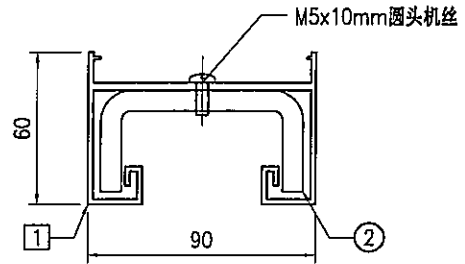
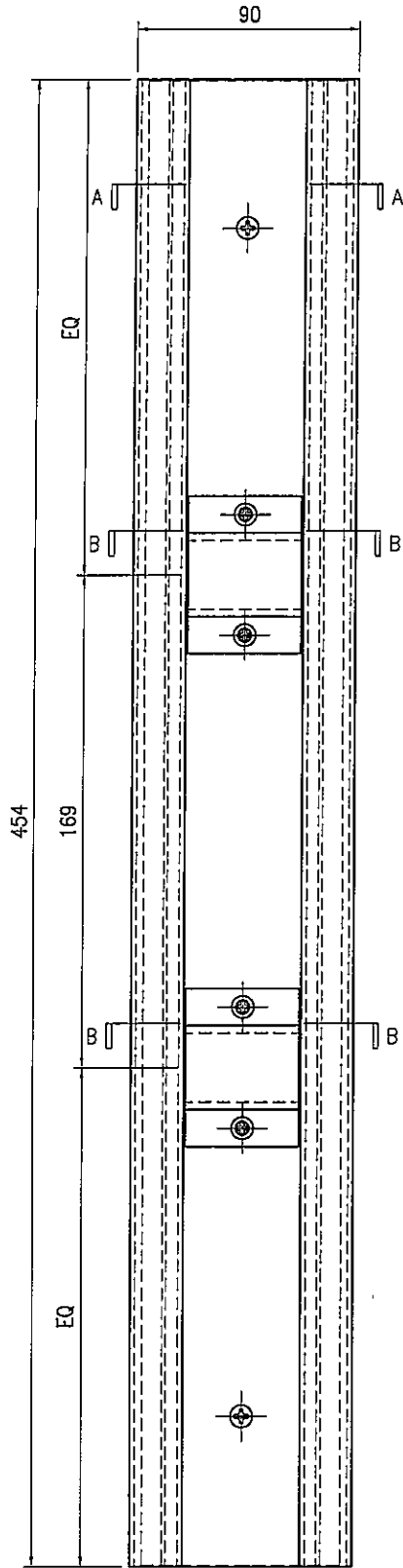


序号	物料编号	长度	数量
1	J853-GB-X86526-004A	564	1
2	J853-GB-ST-103A	563	1
3	J853-GB-AC-004	-	2
-	M5x10mm圆头机丝	-	2
-	M5x15mm圆头机丝	-	4

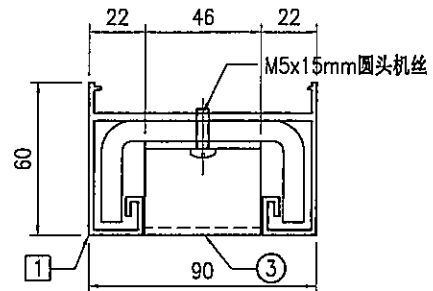


美特铝质有限公司  
MIDI Aluminium Fabricator Ltd.

工程号	J853	制图	J.L.	29/03/24	物料号	J853-GB-TA-124		
地盘	香港延坪路	复核	-	-	图号	J853-GB-TA-124		
版本		名称	横梁组装图		批准	-	数量	-
日期		材料	-		单件面积(㎡)	-	长度	454
采用	工厂	地盘	√				宽度	90
颜色	-							



SECTION A-A



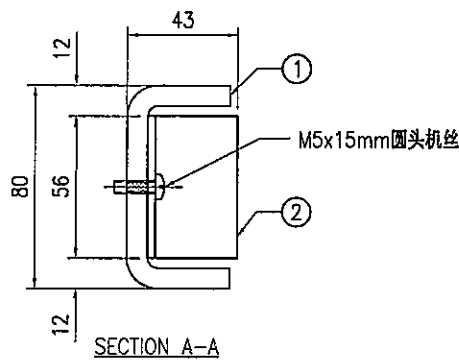
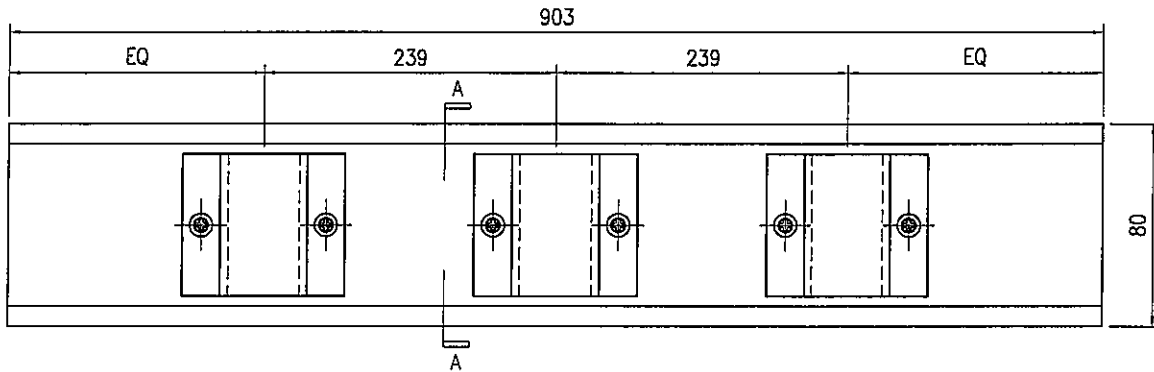
SECTION B-B

序号	物料编号	长度	数量
1	J853-GB-X86526-004B	454	1
2	J853-GB-ST-103B	453	1
3	J853-GB-AC-004	-	2
-	M5x10mm圆头机丝	-	2
-	M5x15mm圆头机丝	-	4



美特铝质有限公司  
MIDI Aluminium Fabricator Ltd.

工程号	J853	制图	J.L.	29/03/24	物料号	J853-GB-TA-400				
地盘	香港延坪路	复核	-	-	图号	J853-GB-TA-400				
版本		名称	铁件底槽组装图		批准	-	-	数量	-	
日期		材料	-		单件面积(m <sup>2</sup> )	-	长度	903	宽度	80

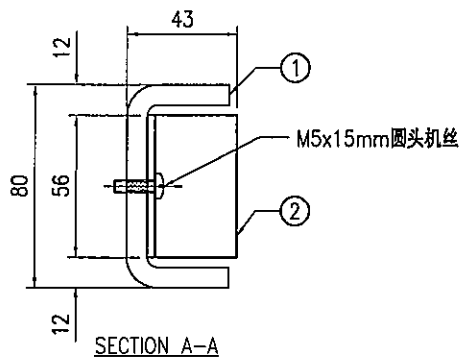
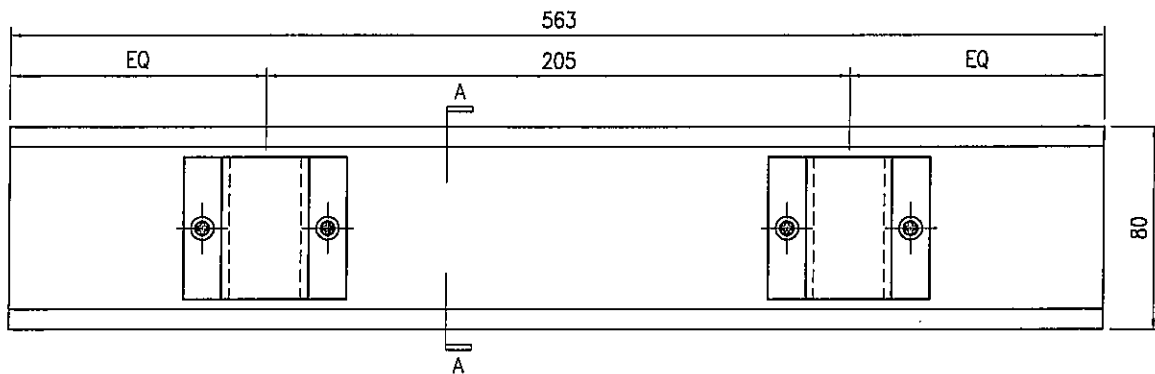


序号	物料编号	长度	数量
1	J853-GB-ST-105A	903	1
2	J853-GB-AC-005	-	3
-	M5x15mm圆头机丝	-	6



美特鋁質有限公司  
MIDI Aluminium Fabricator Ltd.

工程号	J853	制图	J.L.	29/03/24	物料号	J853-GB-TA-401			
地盘	香港延坪路	复核	-	-	图号	J853-GB-TA-401			
版本		名称	铁件底槽组装图	批准	-	数量	-		
日期		材料	-	单件面积(m <sup>2</sup> )	-	长度	563	宽度	80

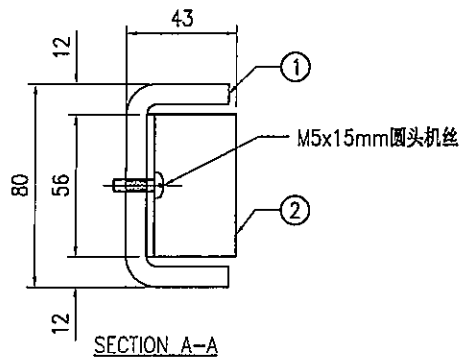
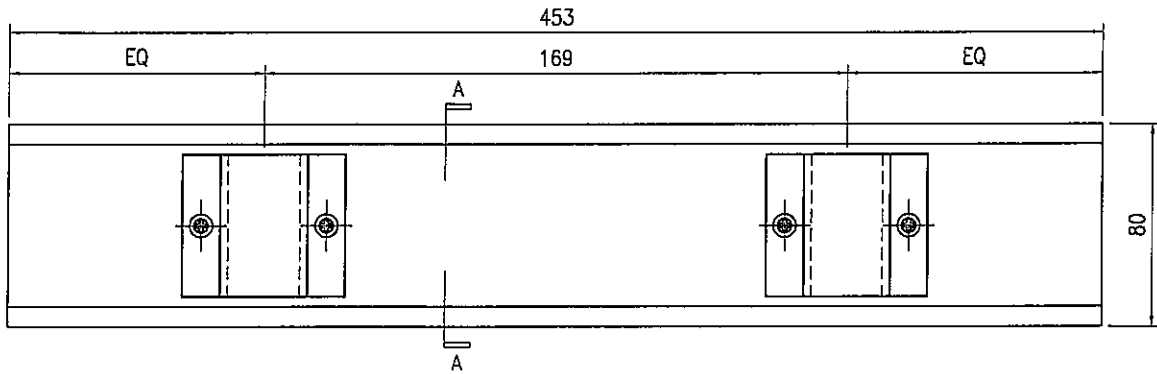


序号	物料编号	长度	数量
1	J853-GB-ST-106A	563	1
2	J853-GB-AC-005	-	2
-	M5x15mm圆头机丝	-	4



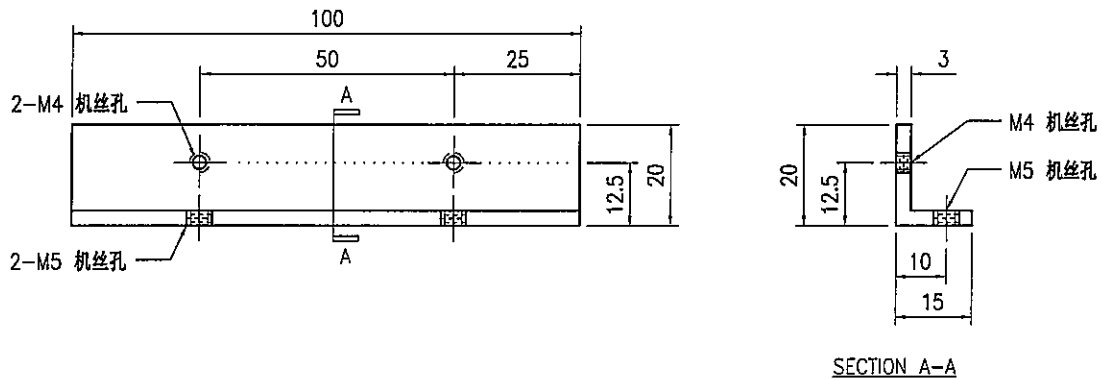
美特铝质有限公司  
MIDI Aluminium Fabricator Ltd.

工程号	J853	制图	J.L.	29/03/24	物料号	J853-GB-TA-402		
地盘	香港延坪路	复核	-	-	图号	J853-GB-TA-402		
名称	铁件底槽组装图	批准	-	-	数量	-		
材料	-	单件面积(㎡)	-	-	长度	453	宽度	80



序号	物料编号	长度	数量
1	J853-GB-ST-106B	453	1
2	J853-GB-AC-005	-	2
-	M5x15mm圆头机丝	-	4

 <b>美特铝质有限公司</b> MIDI Aluminium Fabricator Ltd.				工程号	J853	制图	J.L.	20/11/23	物料号	J853-GB-JM1038-001				
				地盘	香港延坪路	复核	-	-	图号	J853-GB-JM1038-001				
版本		采用	工厂	√	地盘	名称	20x15x3mm铝角加工图			批准	-	-	数量	-
日期		颜色	阳极氧化		材料	JM1038	单件重量(kg)	-	长度	100	宽度	-		



**技术说明:**

1. 铝合金型材截料之前应进行校直调整, 截料端头不应有加工变形, 并应去除毛刺;
2. 加工长度允许偏差为 $\pm 0.5\text{mm}$ , 端头斜度的允许偏差为 $\pm 0.25^\circ$ , 孔位的允许偏差为 $\pm 0.3\text{mm}$ , 孔距的允许偏差为 $\pm 0.3\text{mm}$ , 累计偏差为 $\pm 0.5\text{mm}$ ;
3. 槽口、豁口的长宽边允许偏差为 $+0.5\text{mm}$ , 榫头的长宽边允许偏差为 $-0.5\text{mm}$ , 中心线允许偏差都为 $\pm 0.5\text{mm}$ ;
4. "----" 为外露喷涂装饰面, 应贴保护膜, 加工过程中不得破坏装饰面, 加工完毕须标示代号及长度。

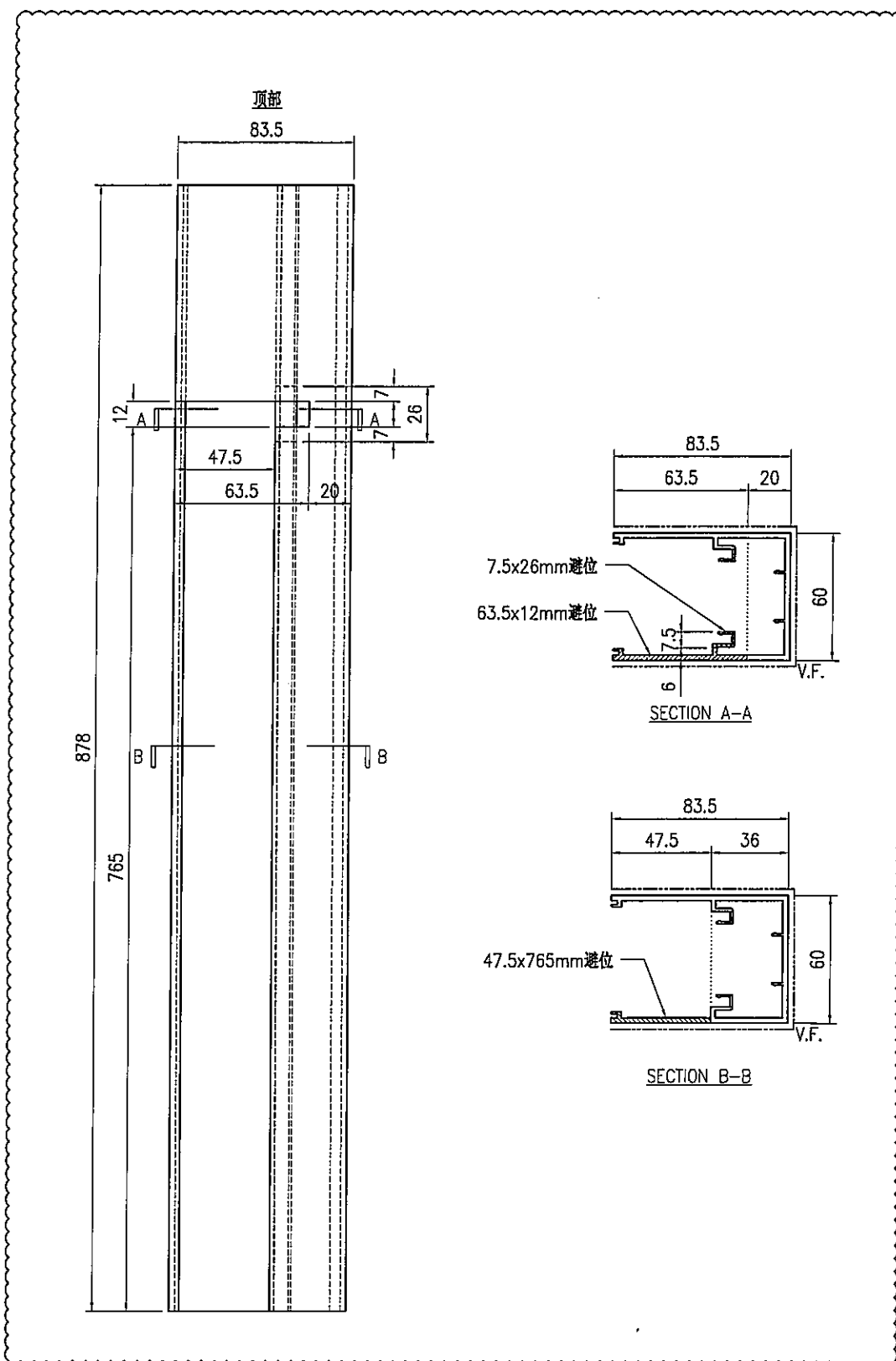


美特铝质有限公司  
MIDI Aluminium Fabricator Ltd.

工程号	J853	制图	J.L.	18/12/23	物料号	J853-GB-X86449-007
地盘	香港延坪路	复核	-	-	图号	J853-GB-X86449-007
名称	包钢立柱铝材加工图	批准	-	-	数量	-
材料	X86449	单件重量(kg)	-	-	长度	878
宽度	83.5					

版本	A
日期	29/03

采用	工厂	地盘	√
颜色	JMQ213457		



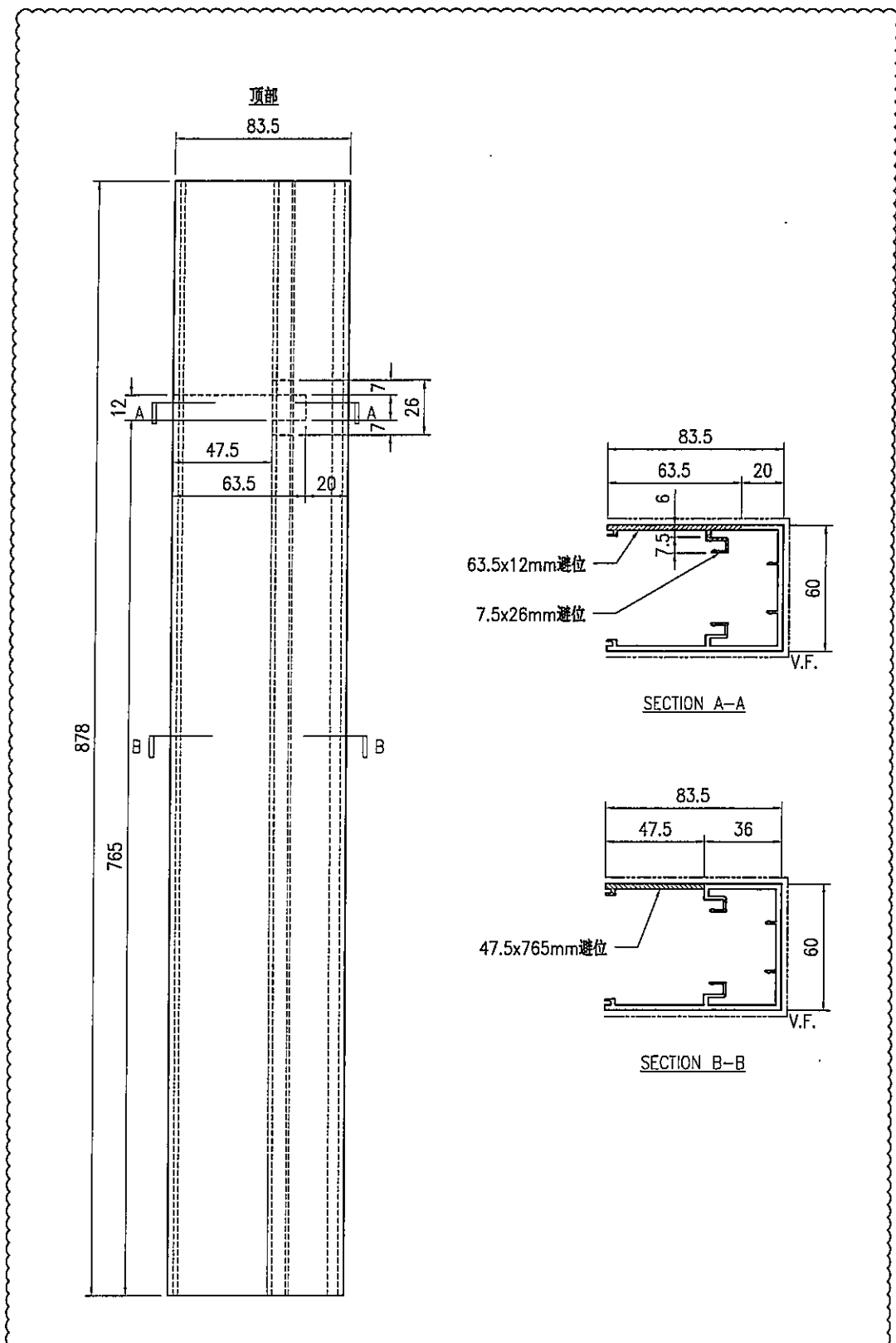
技术说明:

1. 铝合金型材截料之前应进行校直调整, 截料端头不应有加工变形, 并应去除毛刺;
2. 加工长度允许偏差为 $\pm 0.5$ mm, 端头斜度的允许偏差为 $\pm 0.25^\circ$ , 孔位的允许偏差为 $\pm 0.3$ mm, 孔距的允许偏差为 $\pm 0.3$ mm, 累计偏差为 $\pm 0.5$ mm;
3. 槽口、豁口的长宽边允许偏差为 $+0.5$ mm, 榫头的长宽边允许偏差为 $-0.5$ mm, 中心线允许偏差都为 $\pm 0.5$ mm;
4. "—————" 为外露喷涂装饰面, 应贴保护膜, 加工过程中不得破坏装饰面, 加工完毕须标示代号及长度。



美特铝质有限公司  
MIDI Aluminium Fabricator Ltd.

版本号	A	采用	工厂	地盘	√	名称	包钢立柱铝材加工图	制图	J.L.	18/12/23	物料号	J853-GB-X86449-008		
日期	29/03	颜色	JMQ213457	材料	X86449	地盘	香港延坪路	复核	-	-	图号	J853-GB-X86449-008		
								批准	-	-	数量	-		
								单件重量(kg)	-		长度	878	宽度	83.5



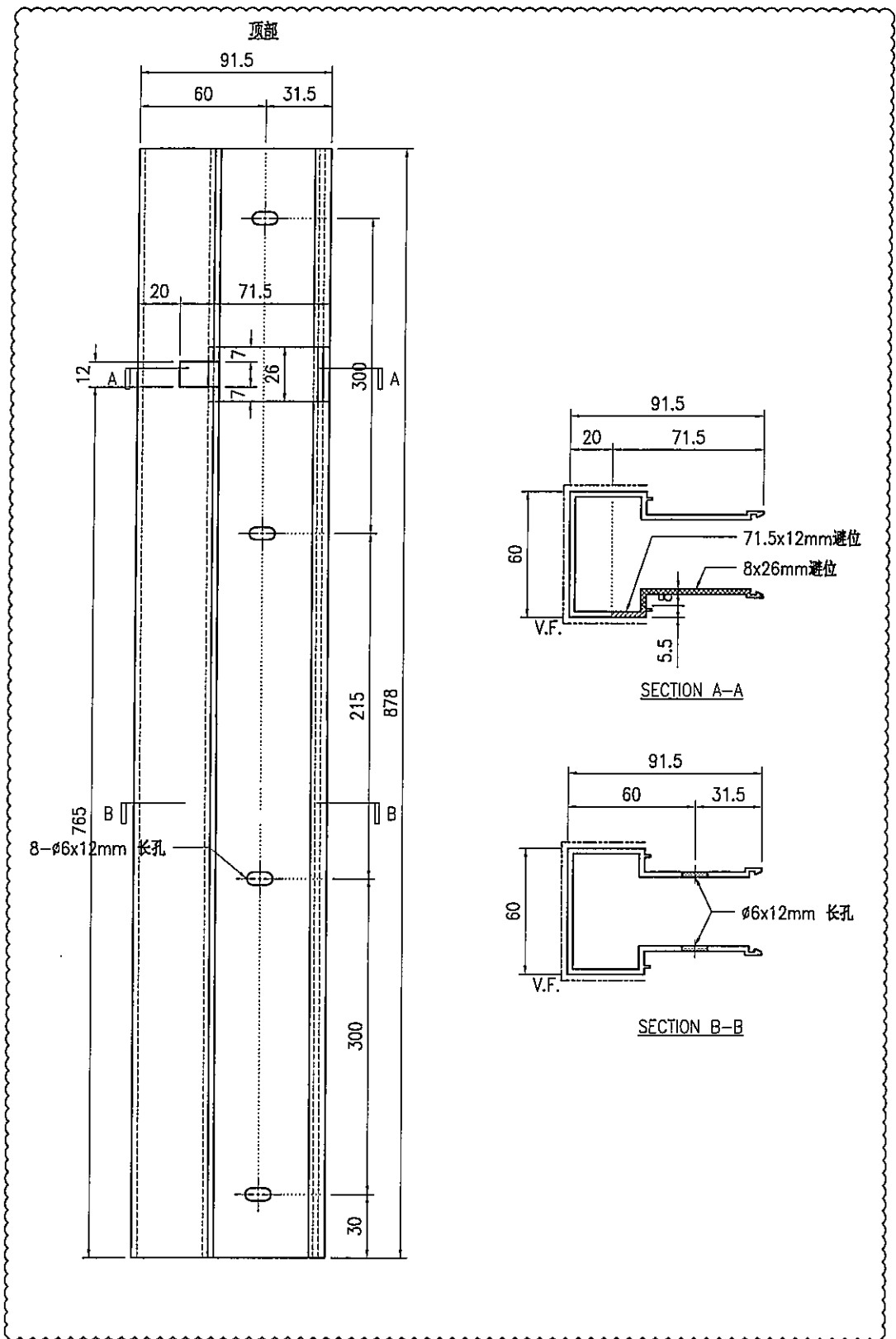
技术说明:

1. 铝合金型材截料之前应进行校直调整, 截料端头不应有加工变形, 并应去除毛刺;
2. 加工长度允许偏差为 $\pm 0.5$ mm, 端头斜度的允许偏差为 $\pm 0.25^\circ$ , 孔位的允许偏差为 $\pm 0.3$ mm, 孔距的允许偏差为 $\pm 0.3$ mm, 累计偏差为 $\pm 0.5$ mm;
3. 槽口、豁口的长宽边允许偏差为 $+0.5$ mm, 榫头的长宽边允许偏差为 $-0.5$ mm, 中心线允许偏差都为 $\pm 0.5$ mm;
4. "-----" 为外露喷涂装饰面, 应贴保护膜, 加工过程中不得破坏装饰面, 加工完毕须标示代号及长度。



美特铝质有限公司  
MIDI Aluminium Fabricator Ltd.

工程号	J853	制图	J.L.	18/12/23	物料号	J853-GB-X86450-007	
地盘	香港延坪路	复核	-	-	图号	J853-GB-X86450-007	
版本	A	名称	包钢立柱型材加工图	批准	-	数量	-
日期	29/03	材料	X86450	单件重量(kg)	-	长度	878
采用	工厂	√	地盘			宽度	-
颜色	JMQ213457						



技术说明:

1. 铝合金型材截料之前应进行校直调整, 截料端头不应有加工变形, 并应去除毛刺;
2. 加工长度允许偏差为 $\pm 0.5\text{mm}$ , 端头斜度的允许偏差为 $\pm 0.25^\circ$ , 孔位的允许偏差为 $\pm 0.3\text{mm}$ , 孔距的允许偏差为 $\pm 0.3\text{mm}$ , 累计偏差为 $\pm 0.5\text{mm}$ ;
3. 槽口、豁口的长宽边允许偏差为 $+0.5\text{mm}$ , 棒头的长宽边允许偏差为 $-0.5\text{mm}$ , 中心线允许偏差都为 $\pm 0.5\text{mm}$ ;
4. "—————" 为外露喷涂装饰面, 应贴保护膜, 加工过程中不得破坏装饰面, 加工完毕须标示代号及长度。

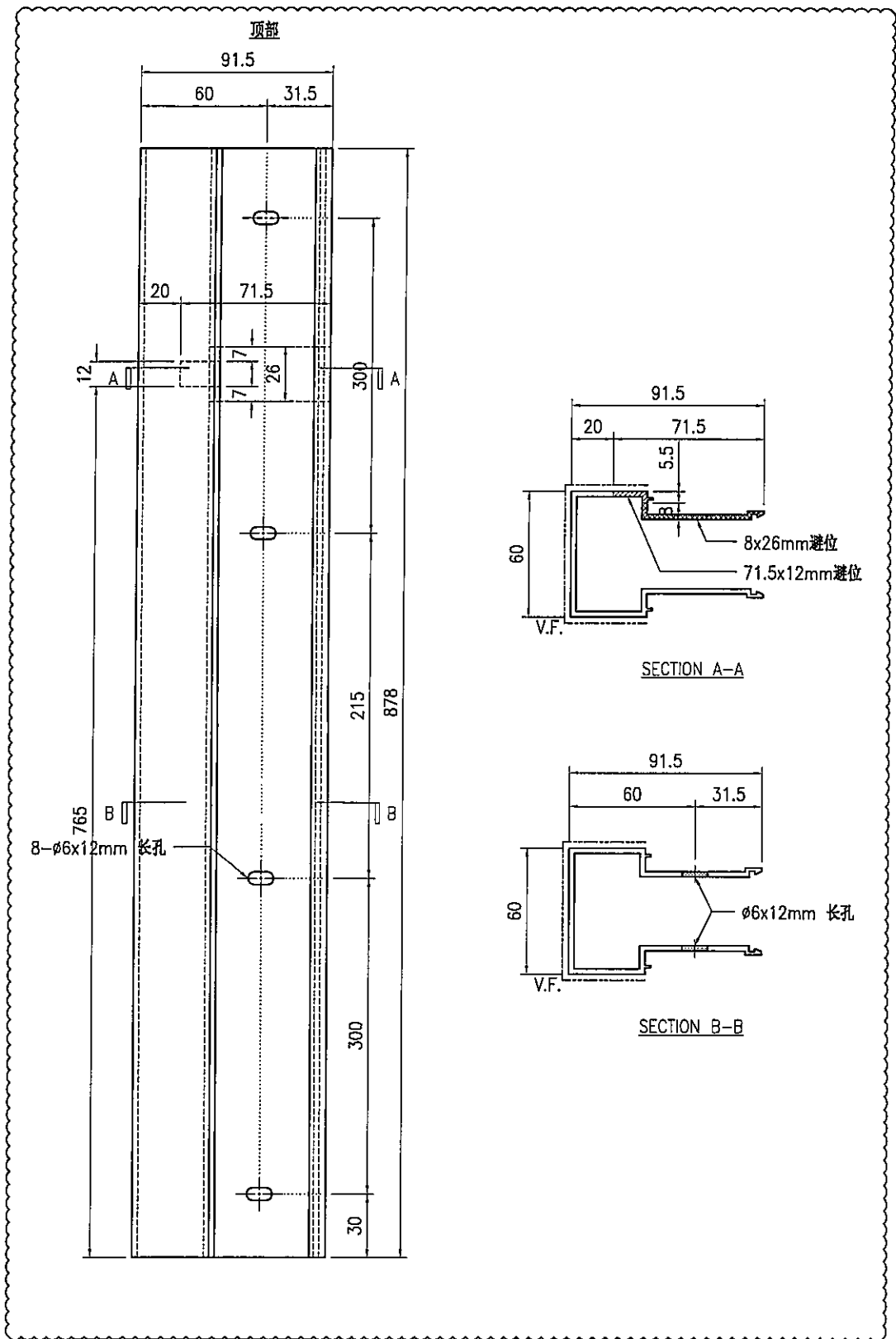


美特铝质有限公司  
MIDI Aluminium Fabricator Ltd.

工程号	J853	制图	J.L.	18/12/23	物料号	J853-GB-X86450-008
地盘	香港延坪路	复核	-	-	图号	J853-GB-X86450-008
名称	包钢立柱型材加工图	批准	-	-	数量	-
材料	X86450	单件重量(kg)	-	-	长度	878
宽度	-					

版本	A
日期	29/03

采用	工厂	√	地盘
颜色	JMQ213457		



技术说明:

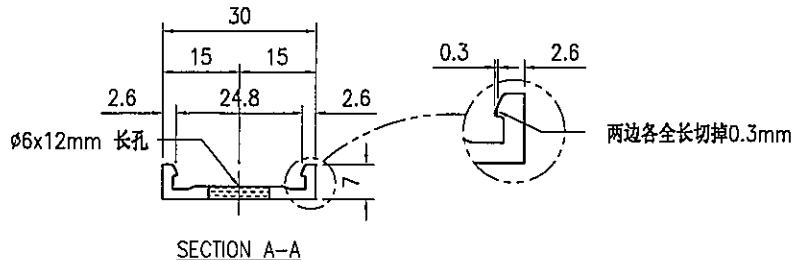
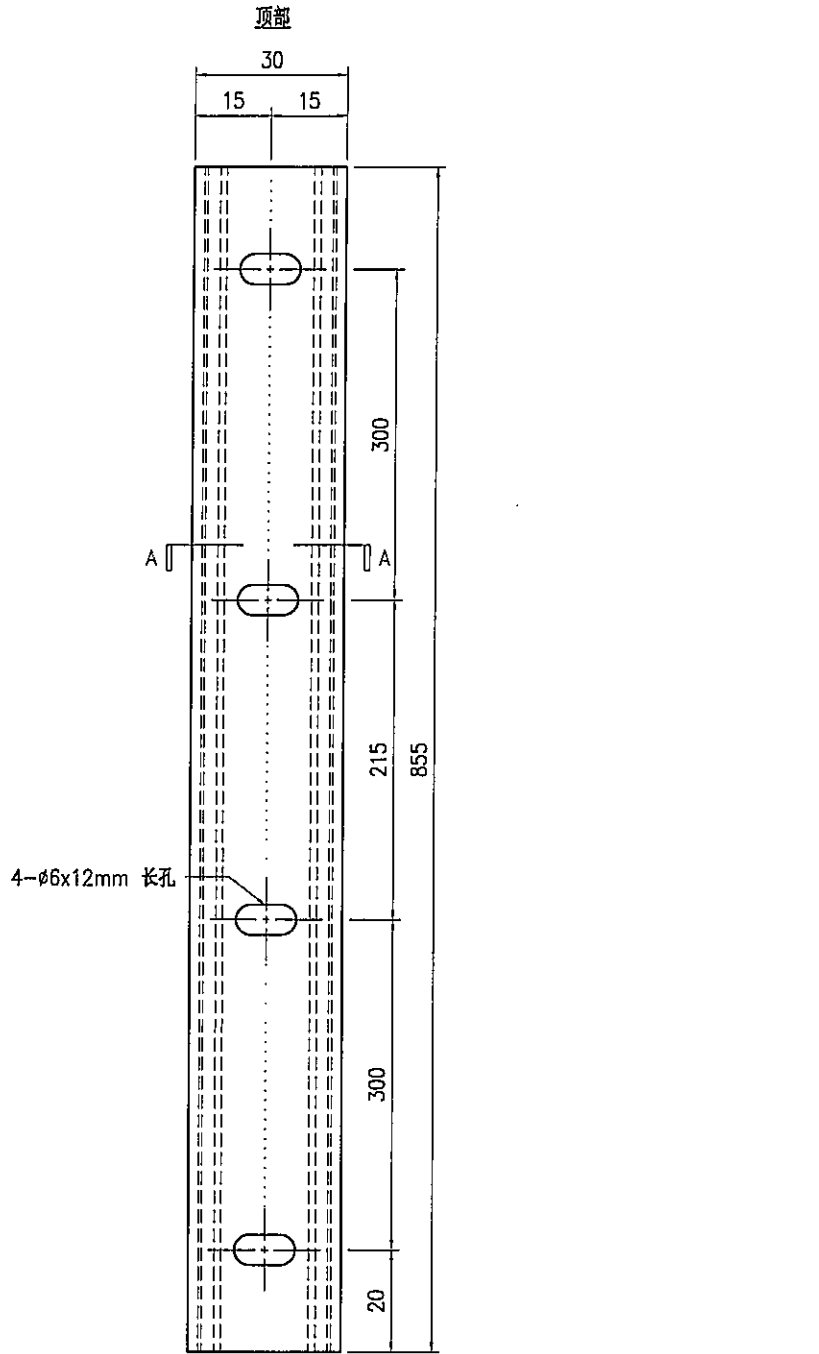
1. 铝合金型材截料之前应进行校直调整, 截料端头不应有加工变形, 并应去除毛刺;
2. 加工长度允许偏差为 $\pm 0.5$ mm, 端头斜度的允许偏差为 $\pm 0.25^\circ$ , 孔位的允许偏差为 $\pm 0.3$ mm, 孔距的允许偏差为 $\pm 0.3$ mm, 累计偏差为 $\pm 0.5$ mm;
3. 槽口、豁口的长宽边允许偏差为 $+0.5$ mm, 榫头的长宽边允许偏差为 $-0.5$ mm, 中心线允许偏差都为 $\pm 0.5$ mm;
4. "-----" 为外露喷涂装饰面, 应贴保护膜, 加工过程中不得破坏装饰面, 加工完毕须标示代号及长度。



美特铝质有限公司  
MIDI Aluminium Fabricator Ltd.

版本号	J853	制图	J.L.	20/11/23	物料号	J853-GB-X86451-001
地盘	香港延坪路	复核	-	-	图号	J853-GB-X86451-001
名称	立柱卡扣型材加工图	批准	-	-	数量	-
材料	X86451	单件重量(kg)	-	-	长度	855
					宽度	-

版本		采用	工厂	√	地盘	
日期		颜色	阳极氧化			



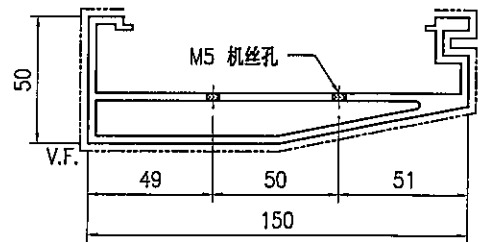
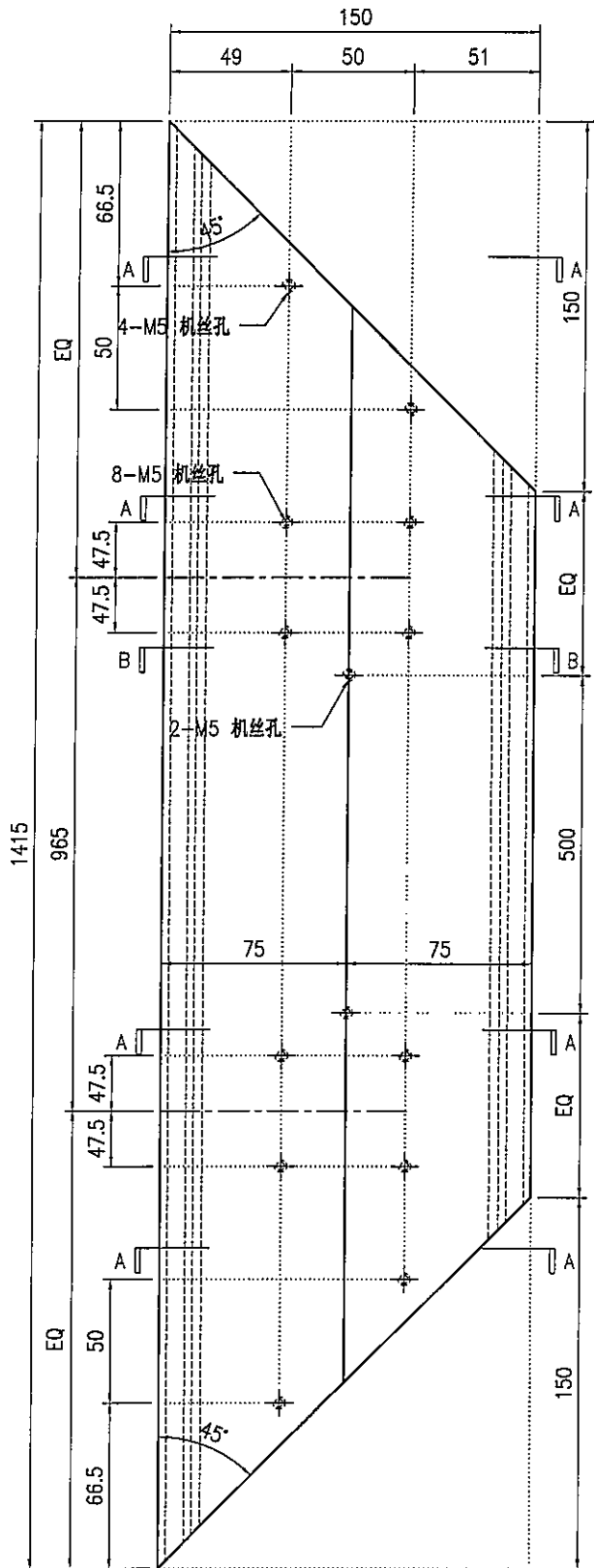
技术说明:

1. 铝合金型材截料之前应进行校直调整, 截料端头不应有加工变形, 并应去除毛刺;
2. 加工长度允许偏差为 $\pm 0.5$ mm, 端头斜度的允许偏差为 $\pm 0.25^\circ$ , 孔位的允许偏差为 $\pm 0.3$ mm, 孔距的允许偏差为 $\pm 0.3$ mm, 累计偏差为 $\pm 0.5$ mm;
3. 槽口、豁口的长宽边允许偏差为 $+0.5$ mm, 榫头的长宽边允许偏差为 $-0.5$ mm, 中心线允许偏差都为 $\pm 0.5$ mm;
4. "-----" 为外露喷涂装饰面, 应贴保护膜, 加工过程中不得破坏装饰面, 加工完毕须标示代号及长度。

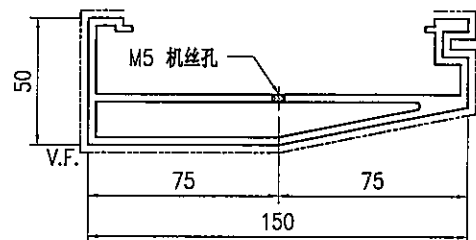


美特铝质有限公司  
MIDI Aluminium Fabricator Ltd.

工程号	J853	制图	J.L.	18/12/23	物料号	J853-GB-X86452-007	
地盘	香港延坪路	复核	-	-	图号	J853-GB-X86452-007	
版本		名称	扶手型材加工图	批准	-	数量	-
日期		颜色	JMQ213457	材料	X86452	单件重量(kg)	-
						长度	1415
						宽度	-



SECTION A-A



SECTION B-B

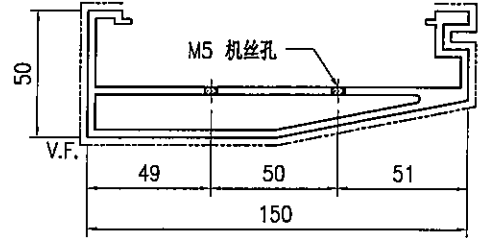
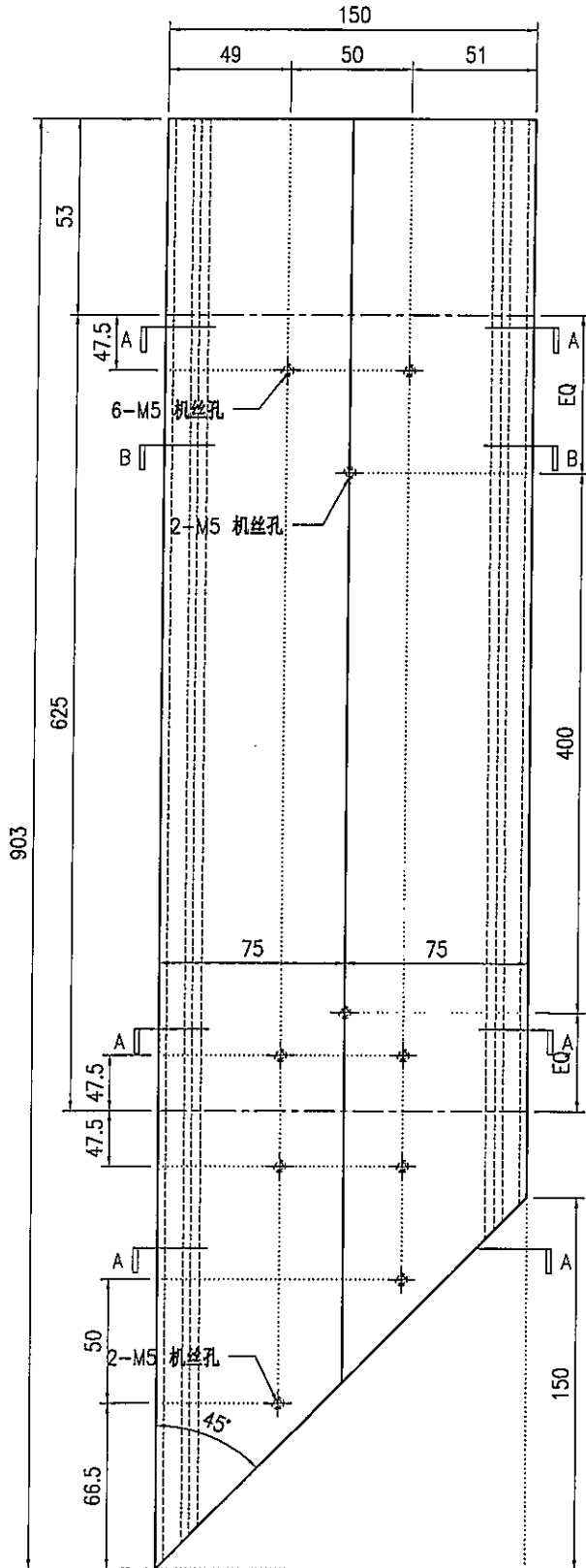
技术说明:

1. 铝合金型材截料之前应进行校直调整, 截料端头不应有加工变形, 并应去除毛刺;
2. 加工长度允许偏差为 $\pm 0.5\text{mm}$ , 端头斜度的允许偏差为 $\pm 0.25^\circ$ , 孔位的允许偏差为 $\pm 0.3\text{mm}$ , 孔距的允许偏差为 $\pm 0.3\text{mm}$ , 累计偏差为 $\pm 0.5\text{mm}$ ;
3. 槽口、豁口的长宽边允许偏差为 $+0.5\text{mm}$ , 棒头的长宽边允许偏差为 $-0.5\text{mm}$ , 中心线允许偏差都为 $\pm 0.5\text{mm}$ ;
4. "-----" 为外露喷涂装饰面, 应贴保护膜, 加工过程中不得破坏装饰面, 加工完毕须标示代号及长度。

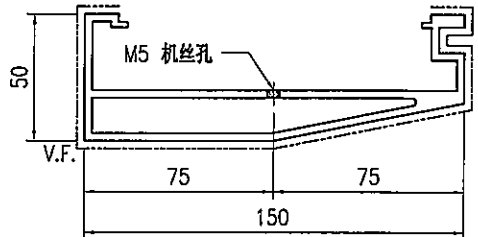


美特铝质有限公司  
MIDI Aluminium Fabricator Ltd.

工程号	J853	制图	J.L.	18/12/23	物料号	J853-GB-X86452-008L	
地盘	香港延坪路	复核	-	-	图号	J853-GB-X86452-008L	
版本		名称	扶手型材加工图	批准	-	数量	-
日期		颜色	JMQ213457	材料	X86452	单件重量(kg)	-
						长度	903
						宽度	-



SECTION A-A



SECTION B-B

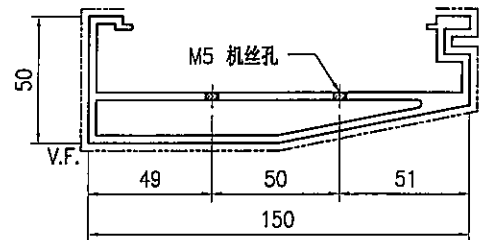
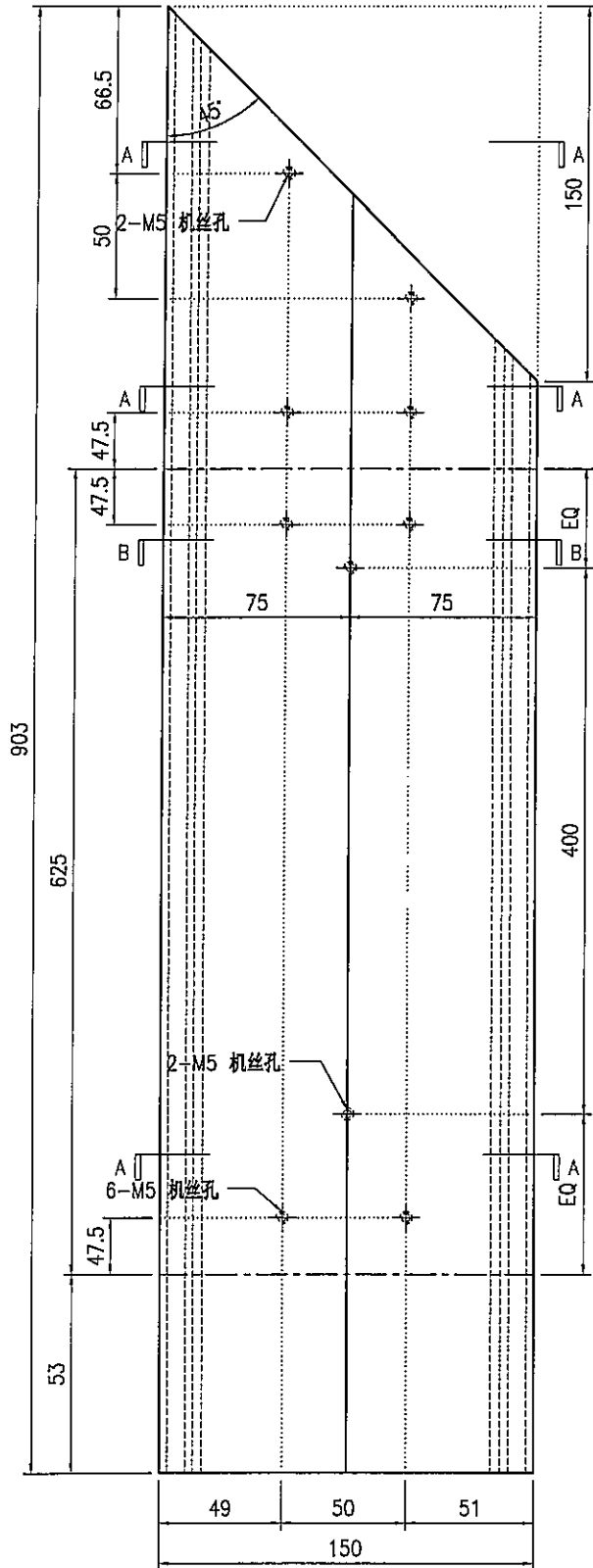
技术说明:

1. 铝合金型材截料之前应进行校直调整, 截料端头不应有加工变形, 并应去除毛刺;
2. 加工长度允许偏差为 $\pm 0.5$ mm, 端头斜度的允许偏差为 $\pm 0.25^\circ$ , 孔位的允许偏差为 $\pm 0.3$ mm, 孔距的允许偏差为 $\pm 0.3$ mm, 累计偏差为 $\pm 0.5$ mm;
3. 槽口、豁口的长宽边允许偏差为 $+0.5$ mm, 榫头的长宽边允许偏差为 $-0.5$ mm, 中心线允许偏差都为 $\pm 0.5$ mm;
4. "为外露喷涂装饰面, 应贴保护膜, 加工过程中不得破坏装饰面, 加工完毕须标示代号及长度。

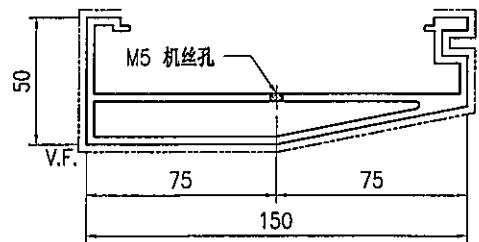


美特铝质有限公司  
MIDI Aluminium Fabricator Ltd.

版本号		采用工厂	√	地盘		工程号	J853	制图	J.L.	18/12/23	物料号	J853-GB-X86452-008F		
日期		颜色	JMQ213457			地盘	香港延坪路	复核	-	-	图号	J853-GB-X86452-008F		
						名称	扶手型材加工图	批准	-	-	数量	-		
						材料	X86452	单件重量(kg)	-	-	长度	903	宽度	-




SECTION A-A

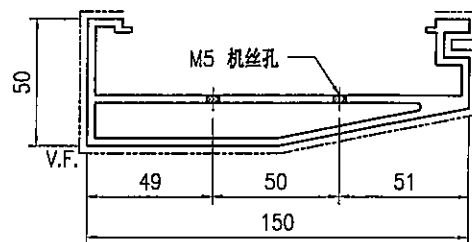
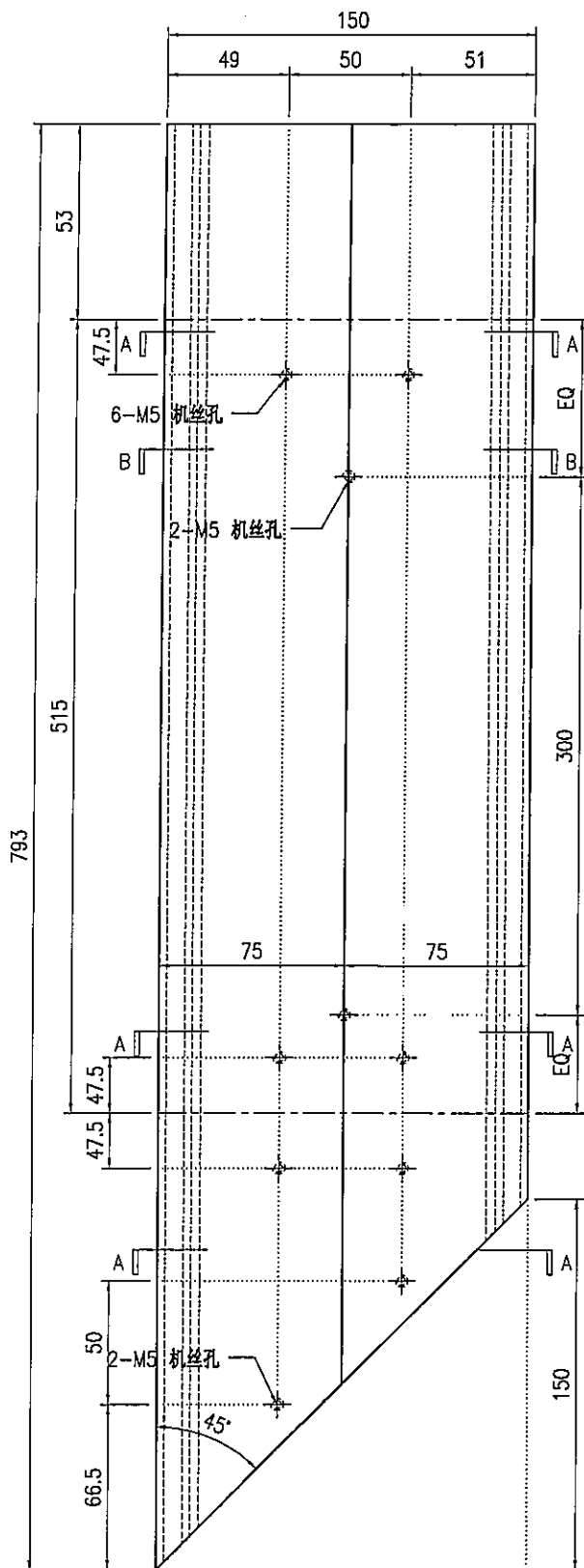


SECTION B-B

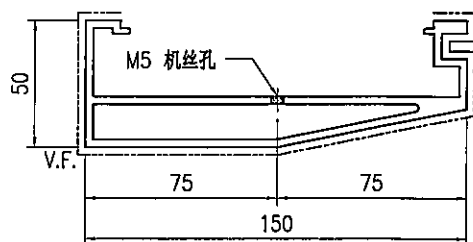
技术说明:

1. 铝合金型材截料之前应进行校直调整, 截料端头不应有加工变形, 并应去除毛刺;
2. 加工长度允许偏差为 $\pm 0.5\text{mm}$ , 端头斜度的允许偏差为 $\pm 0.25^\circ$ , 孔位的允许偏差为 $\pm 0.3\text{mm}$ , 孔距的允许偏差为 $\pm 0.3\text{mm}$ , 累计偏差为 $\pm 0.5\text{mm}$ ;
3. 槽口、豁口的长宽边允许偏差为 $+0.5\text{mm}$ , 榫头的长宽边允许偏差为 $-0.5\text{mm}$ , 中心线允许偏差都为 $\pm 0.5\text{mm}$ ;
4. "-----" 为外露喷涂装饰面, 应贴保护膜, 加工过程中不得破坏装饰面, 加工完毕须标示代号及长度。

 <b>美特铝质有限公司</b> MIDI Aluminium Fabricator Ltd.				工程号 <b>J853</b>	制图 J.L.	29/03/24	物料号 <b>J853-GB-X86452-022L</b>	
地盘 香港延坪路				复核 -	图号 <b>J853-GB-X86452-022L</b>		数量 -	
版本 日期	采用 颜色	工厂 <b>JMQ213457</b>	名称 <b>扶手型材加工图</b>	材料 <b>X86452</b>	批准 -	单件重量(kg) -	长度 <b>793</b>	宽度 -



SECTION A-A



SECTION B-B

技术说明:

1. 铝合金型材截料之前应进行校直调整, 截料端头不应有加工变形, 并应去除毛刺;
2. 加工长度允许偏差为 $\pm 0.5\text{mm}$ , 端头斜度的允许偏差为 $\pm 0.25^\circ$ , 孔位的允许偏差为 $\pm 0.3\text{mm}$ , 孔距的允许偏差为 $\pm 0.3\text{mm}$ , 累计偏差为 $\pm 0.5\text{mm}$ ;
3. 槽口、豁口的长宽边允许偏差为 $+0.5\text{mm}$ , 榫头的长宽边允许偏差为 $-0.5\text{mm}$ , 中心线允许偏差都为 $\pm 0.5\text{mm}$ ;
4. "-----" 为外露喷涂装饰面, 应贴保护膜, 加工过程中不得破坏装饰面, 加工完毕须标示代号及长度。

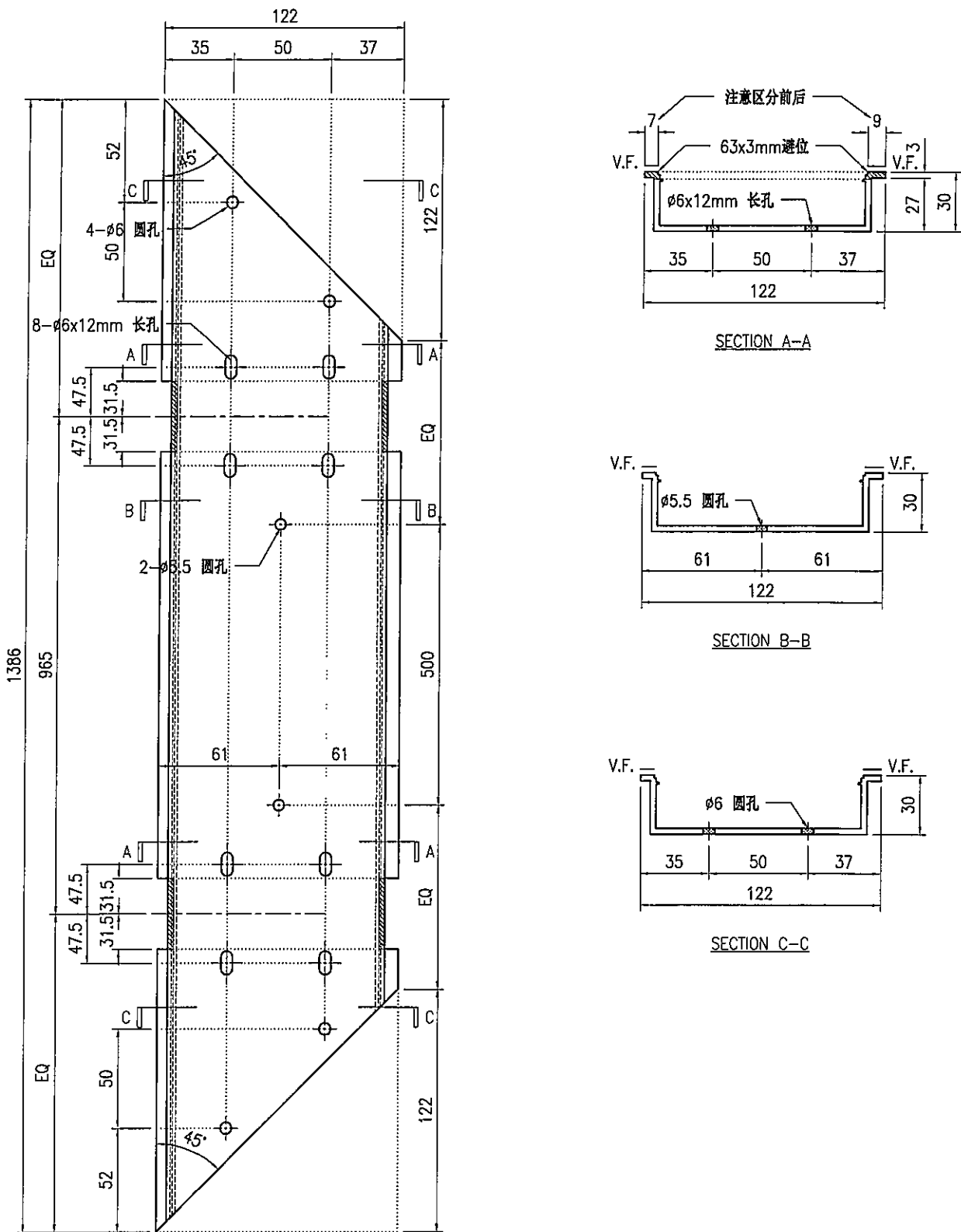




美特铝质有限公司  
MIDI Aluminium Fabricator Ltd.

工程号	J853	制图	J.L.	18/12/23	物料号	J853-GB-X86453-007
地盘	香港延坪路	复核	-	-	图号	J853-GB-X86453-007
名称	扶手套芯型材加工图	批准	-	-	数量	-
材料	X86453	单件重量(kg)	-	-	长度	1386
					宽度	-

版本		采用	工厂	√	地盘	
日期		颜色	JMQ213457			



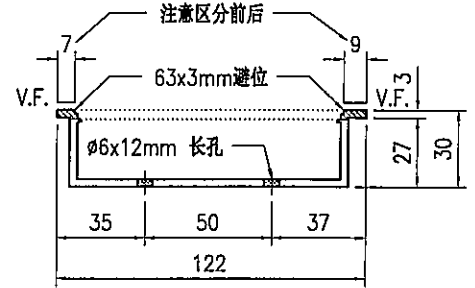
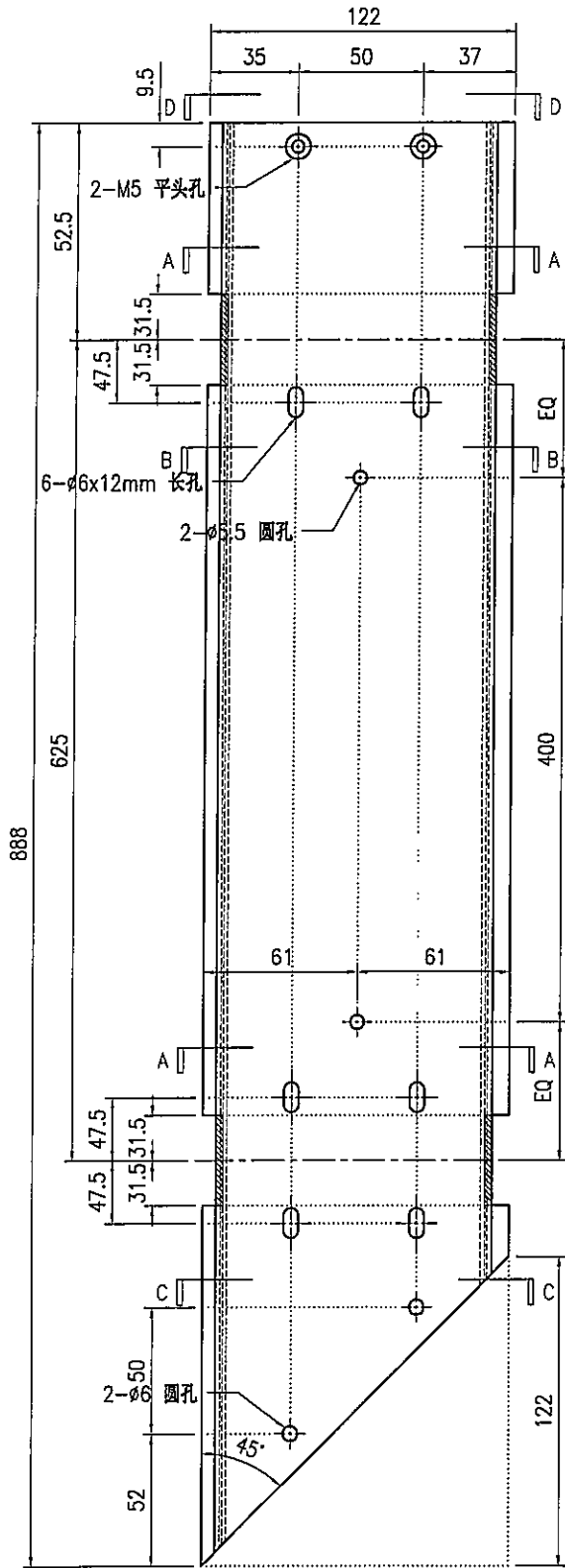
技术说明:

1. 铝合金型材截料之前应进行校直调整, 截料端头不应有加工变形, 并应去除毛刺;
2. 加工长度允许偏差为 $\pm 0.5\text{mm}$ , 端头斜度的允许偏差为 $\pm 0.25^\circ$ , 孔位的允许偏差为 $\pm 0.3\text{mm}$ , 孔距的允许偏差为 $\pm 0.3\text{mm}$ , 累计偏差为 $\pm 0.5\text{mm}$ ;
3. 槽口、豁口的长宽边允许偏差为 $+0.5\text{mm}$ , 榫头的长宽边允许偏差为 $-0.5\text{mm}$ , 中心线允许偏差都为 $\pm 0.5\text{mm}$ ;
4. "—————" 为外露喷涂装饰面, 应贴保护膜, 加工过程中不得破坏装饰面, 加工完毕须标示代号及长度。

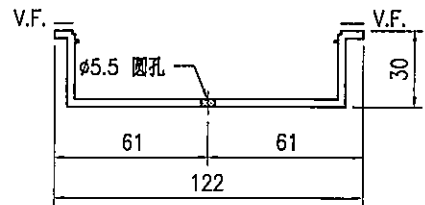


美特铝质有限公司  
MIDI Aluminium Fabricator Ltd.

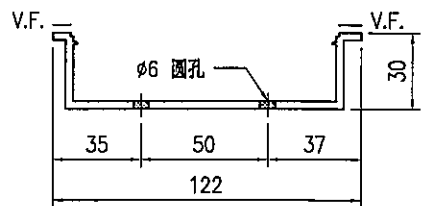
工程号	J853	制图	J.L.	18/12/23	物料号	J853-GB-X86453-008L
地盘	香港延坪路	复核	-	-	图号	J853-GB-X86453-008L
名称	扶手套芯型材加工图	批准	-	-	数量	-
材料	X86453	单件重量(kg)	-	-	长度	888
版本		宽度				
日期						



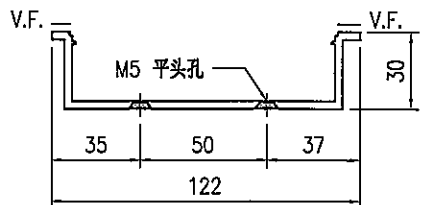
SECTION A-A



SECTION B-B



SECTION C-C



SECTION D-D

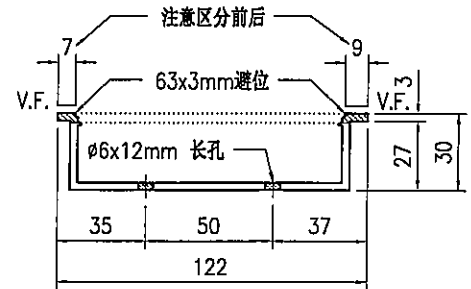
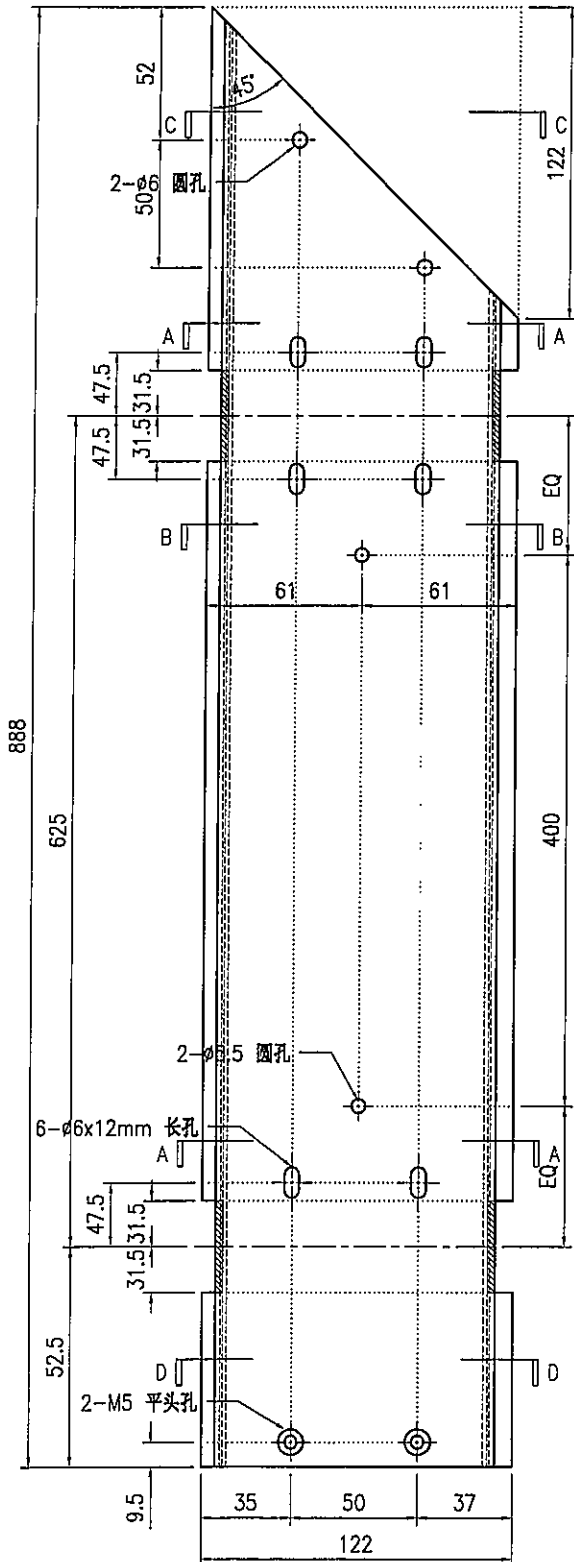
技术说明:

1. 铝合金型材截料之前应进行校直调整, 截料端头不应有加工变形, 并应去除毛刺;
2. 加工长度允许偏差为 $\pm 0.5\text{mm}$ , 端头斜度的允许偏差为 $\pm 0.25^\circ$ , 孔位的允许偏差为 $\pm 0.3\text{mm}$ , 孔距的允许偏差为 $\pm 0.3\text{mm}$ , 累计偏差为 $\pm 0.5\text{mm}$ ;
3. 槽口、豁口的长宽边允许偏差为 $+0.5\text{mm}$ , 榫头的长宽边允许偏差为 $-0.5\text{mm}$ , 中心线允许偏差都为 $\pm 0.5\text{mm}$ ;
4. "为外露喷涂装饰面, 应贴保护膜, 加工过程中不得破坏装饰面, 加工完毕须标示代号及长度。

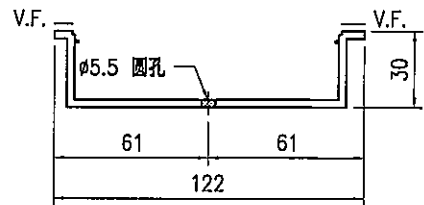


美特铝质有限公司  
MIDI Aluminium Fabricator Ltd.

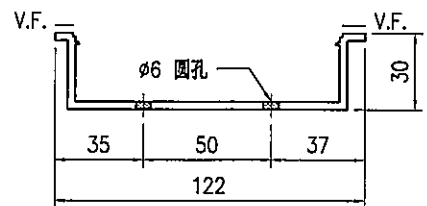
版本号		采用	工厂	√	地盘	名称	扶手套芯型材加工图	制图	J.L.	18/12/23	物料号	J853-GB-X86453-008F	
日期		颜色	JMQ213457			材料	X86453	复核	-	-	图号	J853-GB-X86453-008F	
								批准	-	-	数量	-	
								单件重量(kg)	-	长度	888	宽度	-



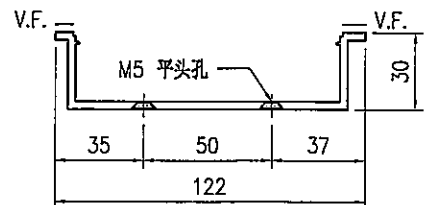
SECTION A-A



SECTION B-B



SECTION C-C



SECTION D-D

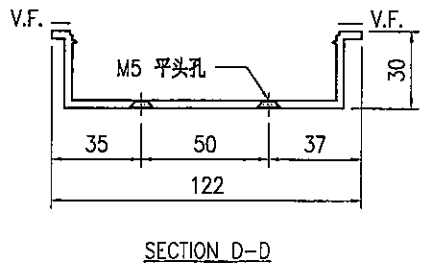
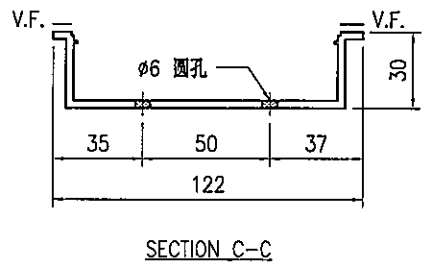
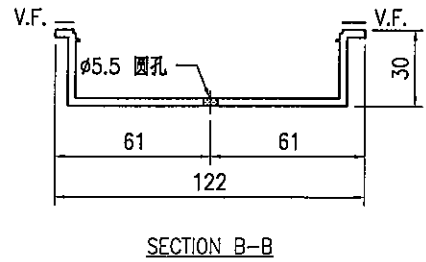
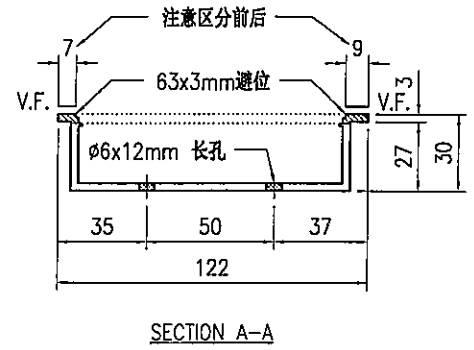
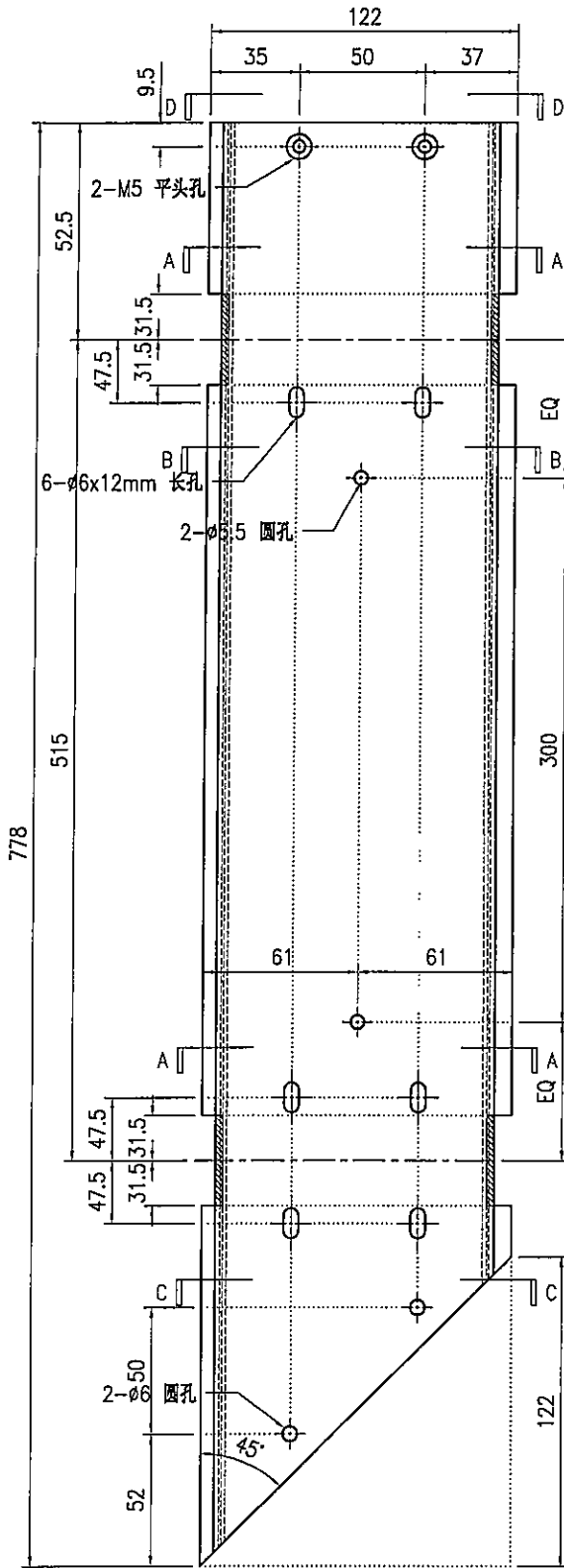
技术说明:

1. 铝合金型材截料之前应进行校直调整, 截料端头不应有加工变形, 并应去除毛刺;
2. 加工长度允许偏差为 $\pm 0.5\text{mm}$ , 端头斜度的允许偏差为 $\pm 0.25^\circ$ , 孔位的允许偏差为 $\pm 0.3\text{mm}$ , 孔距的允许偏差为 $\pm 0.3\text{mm}$ , 累计偏差为 $\pm 0.5\text{mm}$ ;
3. 槽口、豁口的长宽边允许偏差为 $+0.5\text{mm}$ , 棒头的长宽边允许偏差为 $-0.5\text{mm}$ , 中心线允许偏差都为 $\pm 0.5\text{mm}$ ;
4. "———" 为外露喷涂装饰面, 应贴保护膜, 加工过程中不得破坏装饰面, 加工完毕须标示代号及长度。



美特铝质有限公司  
MIDI Aluminium Fabricator Ltd.

工程号	J853	制图	J.L.	29/03/24	物料号	J853-GB-X86453-022L
地盘	香港延坪路	复核	-	-	图号	J853-GB-X86453-022L
名称	扶手套芯型材加工图	批准	-	-	数量	-
材料	X86453	单件重量(kg)	-	-	长度	778
版本		日期			宽度	-



技术说明:

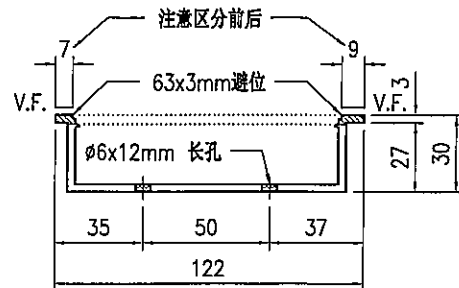
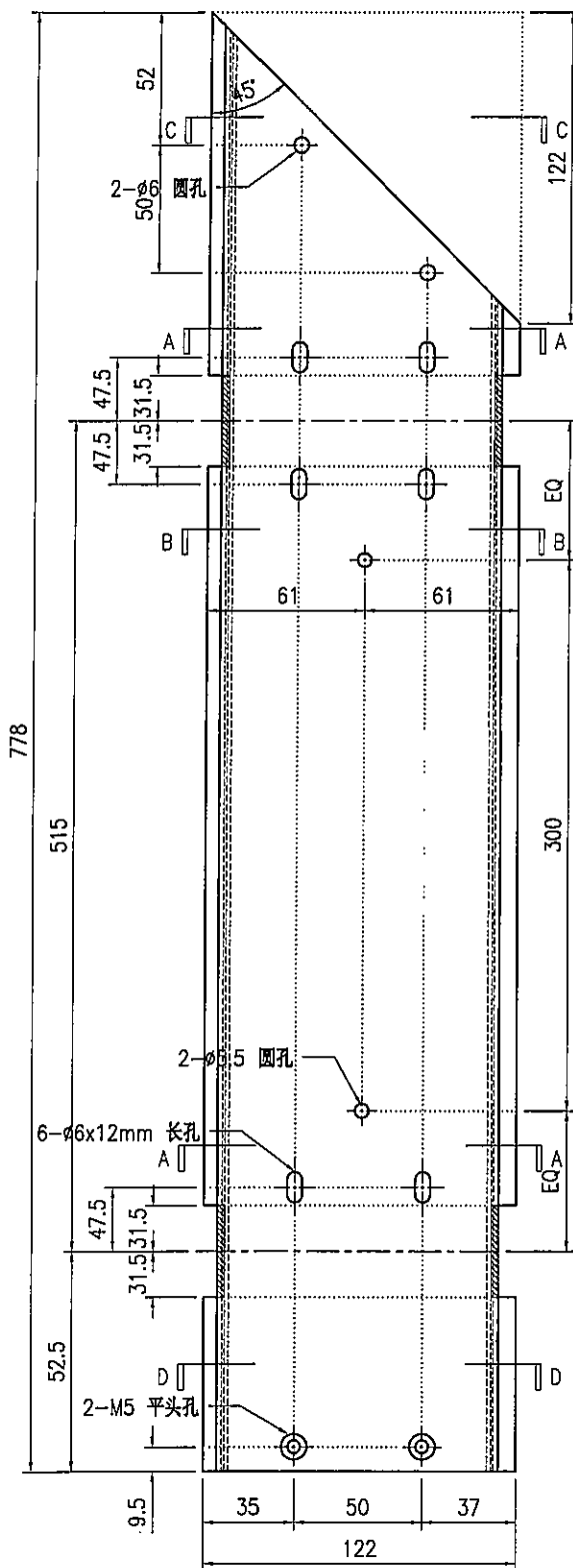
1. 铝合金型材截料之前应进行校直调整, 截料端头不应有加工变形, 并应去除毛刺;
2. 加工长度允许偏差为 $\pm 0.5\text{mm}$ , 端头斜度的允许偏差为 $\pm 0.25^\circ$ , 孔位的允许偏差为 $\pm 0.3\text{mm}$ , 孔距的允许偏差为 $\pm 0.3\text{mm}$ , 累计偏差为 $\pm 0.5\text{mm}$ ;
3. 槽口、豁口的长宽边允许偏差为 $+0.5\text{mm}$ , 榫头的长宽边允许偏差为 $-0.5\text{mm}$ , 中心线允许偏差都为 $\pm 0.5\text{mm}$ ;
4. "为外露喷涂装饰面, 应贴保护膜, 加工过程中不得破坏装饰面, 加工完毕须标示代号及长度。



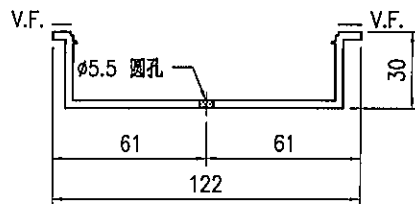
美特铝质有限公司  
MIDI Aluminium Fabricator Ltd.

工程号	J853	制图	J.L.	29/03/24	物料号	J853-GB-X86453-022F
地盘	香港延坪路	复核	-	-	图号	J853-GB-X86453-022F
名称	扶手套芯型材加工图	批准	-	-	数量	-
材料	X86453	单件重量(kg)	-	-	长度	778
					宽度	-

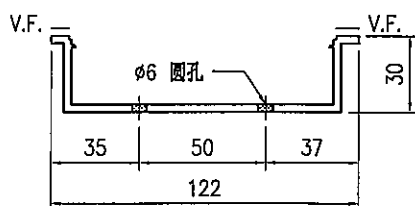
版本		采用	工厂	√	地盘	
日期		颜色	JMQ213457			



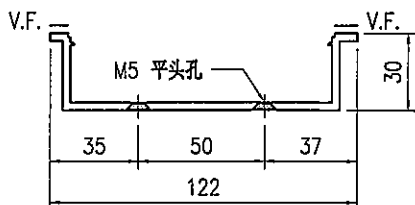
SECTION A-A



SECTION B-B



SECTION C-C



SECTION D-D

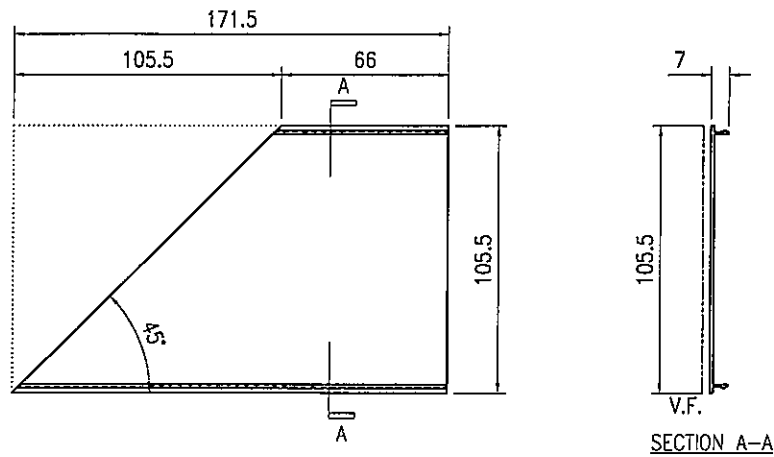
技术说明:

1. 铝合金型材截料之前应进行校直调整, 截料端头不应有加工变形, 并应去除毛刺;
2. 加工长度允许偏差为 $\pm 0.5\text{mm}$ , 端头斜度的允许偏差为 $\pm 0.25^\circ$ , 孔位的允许偏差为 $\pm 0.3\text{mm}$ , 孔距的允许偏差为 $\pm 0.3\text{mm}$ , 累计偏差为 $\pm 0.5\text{mm}$ ;
3. 槽口、豁口的长宽边允许偏差为 $+0.5\text{mm}$ , 棒头的长宽边允许偏差为 $-0.5\text{mm}$ , 中心线允许偏差都为 $\pm 0.5\text{mm}$ ;
4. "-----" 为外露喷涂装饰面, 应贴保护膜, 加工过程中不得破坏装饰面, 加工完毕须标示代号及长度。



美特鋁質有限公司  
MIDI Aluminium Fabricator Ltd.

工程号	J853	制图	J.L.	20/11/23	物料号	J853-GB-X86454-002	
地盘	香港延坪路	复核	-	-	图号	J853-GB-X86454-002	
版本		名称	扶手拍盖型材加工图	批准	-	数量	-
日期		颜色	JMQ213457	材料	X86454	单件重量(kg)	-
						长度	171.5
						宽度	105.5



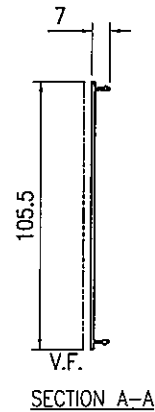
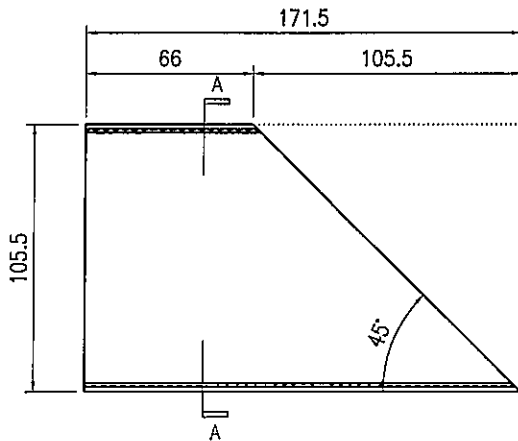
技术说明:

1. 铝合金型材截料之前应进行校直调整, 截料端头不应有加工变形, 并应去除毛刺;
2. 加工长度允许偏差为 $\pm 0.5\text{mm}$ , 端头斜度的允许偏差为 $\pm 0.25^\circ$ , 孔位的允许偏差为 $\pm 0.3\text{mm}$ , 孔距的允许偏差为 $\pm 0.3\text{mm}$ , 累计偏差为 $\pm 0.5\text{mm}$ ;
3. 槽口、豁口的长宽边允许偏差为 $+0.5\text{mm}$ , 榫头的长宽边允许偏差为 $-0.5\text{mm}$ , 中心线允许偏差都为 $\pm 0.5\text{mm}$ ;
4. "—————" 为外露喷涂装饰面, 应贴保护膜, 加工过程中不得破坏装饰面, 加工完毕须标示代号及长度。



美特铝质有限公司  
MIDI Aluminium Fabricator Ltd.

工程号	J853	制图	J.L.	20/11/23	物料号	J853-GB-X86454-003	
地盘	香港延坪路	复核	-	-	图号	J853-GB-X86454-003	
版本		名称	扶手拍盖型材加工图	批准	-	数量	-
日期		颜色	JMQ213457	材料	X86454	单件重量(kg)	-
		采用	工厂	地盘	√	长度	171.5
						宽度	105.5



技术说明:

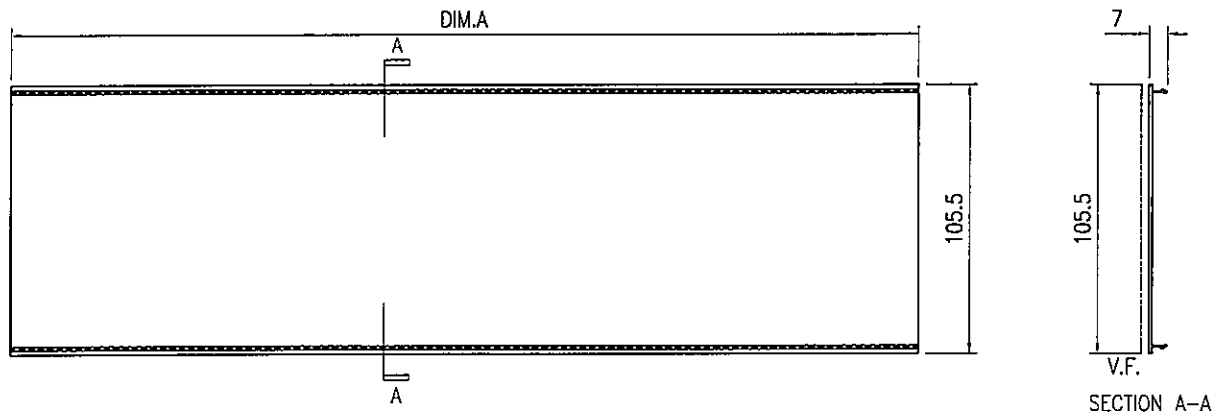
1. 铝合金型材截料之前应进行校直调整, 截料端头不应有加工变形, 并应去除毛刺;
2. 加工长度允许偏差为 $\pm 0.5\text{mm}$ , 端头斜度的允许偏差为 $\pm 0.25^\circ$ , 孔位的允许偏差为 $\pm 0.3\text{mm}$ , 孔距的允许偏差为 $\pm 0.3\text{mm}$ , 累计偏差为 $\pm 0.5\text{mm}$ ;
3. 槽口、豁口的长宽边允许偏差为 $+0.5\text{mm}$ , 榫头的长宽边允许偏差为 $-0.5\text{mm}$ , 中心线允许偏差都为 $\pm 0.5\text{mm}$ ;
4. "—————" 为外露喷涂装饰面, 应贴保护膜, 加工过程中不得破坏装饰面, 加工完毕须标示代号及长度。



美特铝质有限公司  
MIDI Aluminium Fabricator Ltd.


工程号	J853	制图	J.L.	18/12/23	物料号	-
地盘	香港延坪路	复核	-	-	图号	J853-GB-X86454-004
名称	扶手拍盖型材加工图	批准	-	-	数量	-
材料	X86454	单件重量(kg)	-	-	长度	-
					宽度	105.5

物料编号	DIM.A	DIM.B	DIM.C	DIM.D	DIM.E	数量	单件重量(kg)
J853-GB-X86454-004A	1409.5					-	-
J853-GB-X86454-004B	1272					-	-
J853-GB-X86454-004C	1528.5					-	-
J853-GB-X86454-004D	902					-	-
J853-GB-X86454-004E	792					-	-
J853-GB-X86454-004F	1557					-	-
J853-GB-X86454-004G	1197					-	-
J853-GB-X86454-004H	1088.5					-	-
J853-GB-X86454-004J	1262					-	-
J853-GB-X86454-004K	1442					-	-
J853-GB-X86454-004L	1362					-	-
J853-GB-X86454-004M	927					-	-
J853-GB-X86454-004N	1397					-	-
J853-GB-X86454-004P	1107					-	-
J853-GB-X86454-004Q	1267					-	-
J853-GB-X86454-004R	1077					-	-
J853-GB-X86454-004S	902					-	-
J853-GB-X86454-004T	562					-	-
J853-GB-X86454-004U	452					-	-

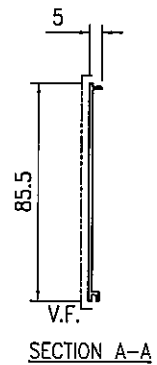
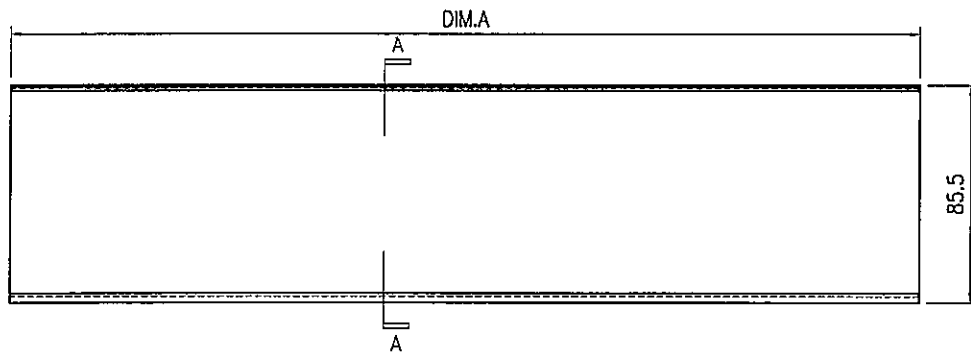


技术说明:

1. 铝合金型材截料之前应进行校直调整, 截料端头不应有加工变形, 并应去除毛刺;
2. 加工长度允许偏差为 $\pm 0.5$ mm, 端头斜度的允许偏差为 $\pm 0.25^\circ$ , 孔位的允许偏差为 $\pm 0.3$ mm, 孔距的允许偏差为 $\pm 0.3$ mm, 累计偏差为 $\pm 0.5$ mm;
3. 槽口、豁口的长宽边允许偏差为 $+0.5$ mm, 榫头的长宽边允许偏差为 $-0.5$ mm, 中心线允许偏差都为 $\pm 0.5$ mm;
4. "-----" 为外露喷涂装饰面, 应贴保护膜, 加工过程中不得破坏装饰面, 加工完毕须标示代号及长度。

 <b>美特铝质有限公司</b> MIDI Aluminium Fabricator Ltd.										工程号	J853	制图	J.L.	18/12/23	物料号	-
										地盘	香港延坪路	复核	-	-	图号	J853-GB-X86456-002
版本	A	B		采用	工厂		地盘	√	名称	横梁拍盖型材加工图	批准	-	-	数量	-	
日期	28/12	29/03		颜色	JMQ213457				材料	X86456	单件重量(kg)	-	-	长度	-	
														宽度	85.5	

物料编号	DIM.A	DIM.B	DIM.C	DIM.D	DIM.E	数量	单件重量(kg)
J853-GB-X86456-002A	1411.5					-	-
J853-GB-X86456-002B	1274					-	-
J853-GB-X86456-002C	1530.5					-	-
J853-GB-X86456-002D	904					-	-
J853-GB-X86456-002E	794					-	-
J853-GB-X86456-002F	1559					-	-
J853-GB-X86456-002G	1199					-	-
J853-GB-X86456-002H	1090.5					-	-
J853-GB-X86456-002J	1264					-	-
J853-GB-X86456-002K	1444					-	-
J853-GB-X86456-002L	1364					-	-
J853-GB-X86456-002M	929					-	-
J853-GB-X86456-002N	1399					-	-
J853-GB-X86456-002P	1109					-	-
J853-GB-X86456-002Q	1269					-	-
J853-GB-X86456-002R	1079					-	-
J853-GB-X86456-002S	904					-	-
J853-GB-X86456-002T	564					-	-
J853-GB-X86456-002U	454					-	-



技术说明:

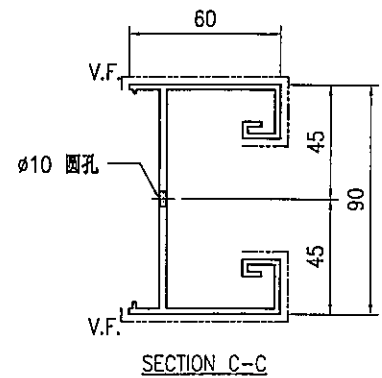
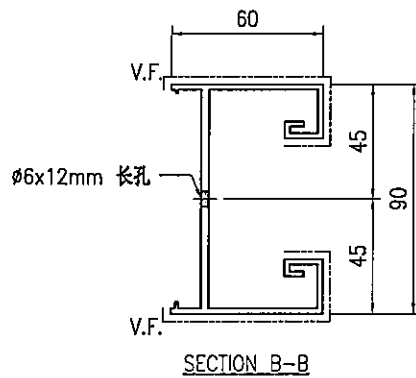
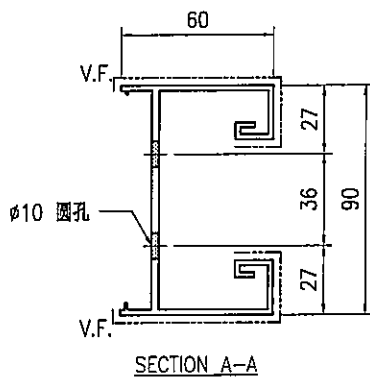
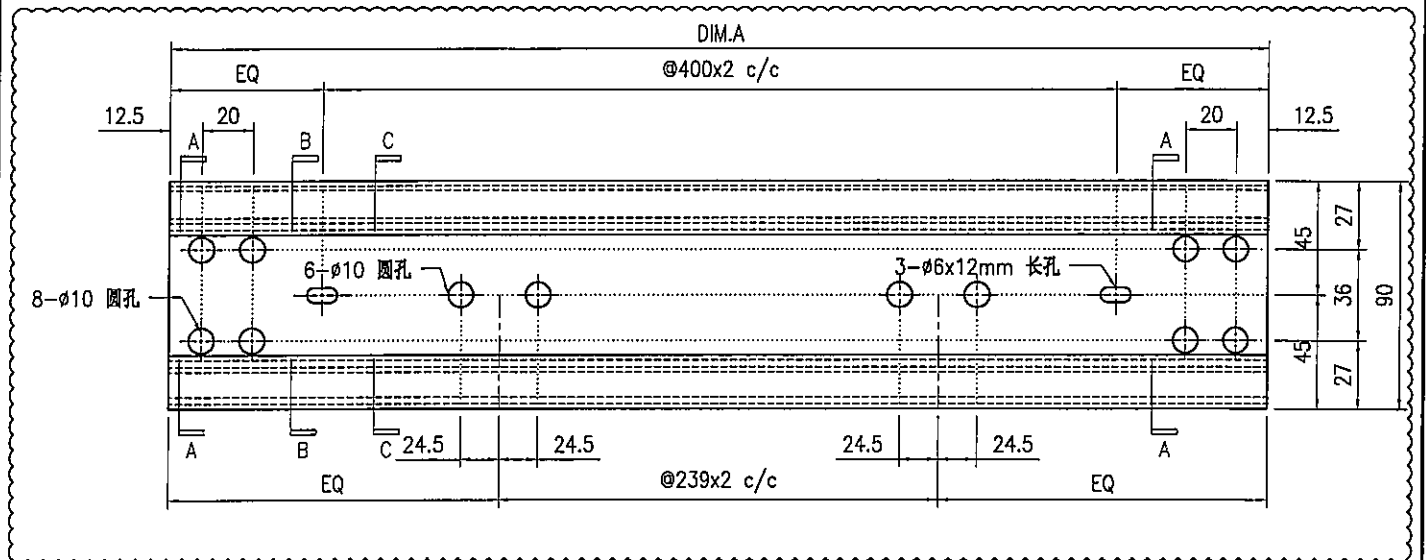
1. 铝合金型材截料之前应进行校直调整, 截料端头不应有加工变形, 并应去除毛刺;
2. 加工长度允许偏差为 $\pm 0.5\text{mm}$ , 端头斜度的允许偏差为 $\pm 0.25^\circ$ , 孔位的允许偏差为 $\pm 0.3\text{mm}$ , 孔距的允许偏差为 $\pm 0.3\text{mm}$ , 累计偏差为 $\pm 0.5\text{mm}$ ;
3. 槽口、豁口的长宽边允许偏差为 $+0.5\text{mm}$ , 榫头的长宽边允许偏差为 $-0.5\text{mm}$ , 中心线允许偏差都为 $\pm 0.5\text{mm}$ ;
4. " " 为外露喷涂装饰面, 应贴保护膜, 加工过程中不得破坏装饰面, 加工完毕须标示代号及长度。



美特铝质有限公司  
MIDI Aluminium Fabricator Ltd.

工程号	J853	制图	J.L.	18/12/23	物料号	-	
地盘	香港延坪路	复核	-	-	图号	J853-GB-X86526-003	
版本	A	名称	横梁型材加工图	批准	-	数量	-
日期	29/03	颜色	JMQ213457	材料	X86526	单件重量(kg)	-
						长度	-
						宽度	-

物料编号	DIM.A	DIM.B	DIM.C	DIM.D	DIM.E	数量	单件重量(kg)
J853-GB-X86526-003A	904					-	-



技术说明:

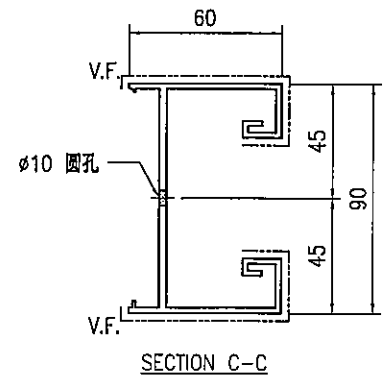
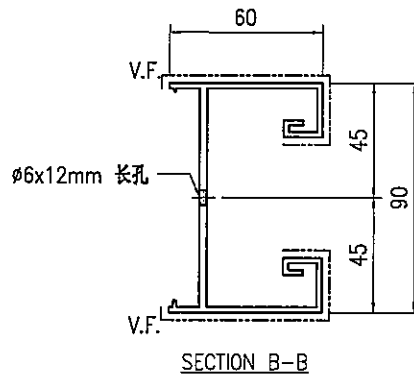
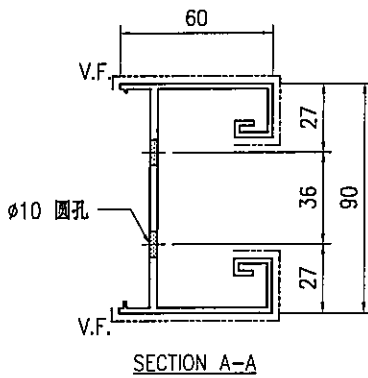
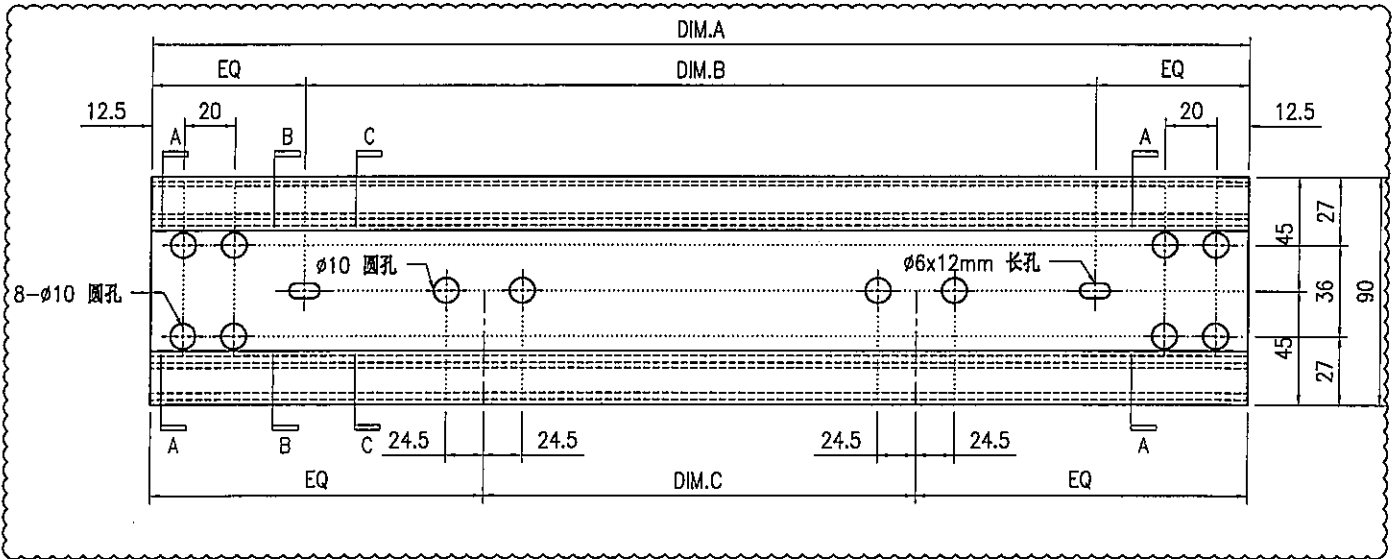
1. 铝合金型材截料之前应进行校直调整, 截料端头不应有加工变形, 并应去除毛刺;
2. 加工长度允许偏差为 $\pm 0.5$ mm, 端头斜度的允许偏差为 $\pm 0.25^\circ$ , 孔位的允许偏差为 $\pm 0.3$ mm, 孔距的允许偏差为 $\pm 0.3$ mm, 累计偏差为 $\pm 0.5$ mm;
3. 槽口、豁口的长宽边允许偏差为 $+0.5$ mm, 榫头的长宽边允许偏差为 $-0.5$ mm, 中心线允许偏差都为 $\pm 0.5$ mm;
4. "—————" 为外露喷涂装饰面, 应贴保护膜, 加工过程中不得破坏装饰面, 加工完毕须标示代号及长度。



美特铝质有限公司  
MIDI Aluminium Fabricator Ltd.

工程号	J853	制图	J.L.	18/12/23	物料号	-	
地盘	香港延坪路	复核	-	-	图号	J853-GB-X86526-004	
版本	A	名称	横梁型材加工图	批准	-	数量	-
日期	29/03	颜色	JMQ213457	材料	X86526	单件重量(kg)	-
						长度	-
						宽度	-

物料编号	DIM.A	DIM.B	DIM.C	DIM.D	DIM.E	数量	单件重量(kg)
J853-GB-X86526-004A	564	400	205			-	-
J853-GB-X86526-004B	454	300	169			-	-



技术说明:

1. 铝合金型材截料之前应进行校直调整, 截料端头不应有加工变形, 并应去除毛刺;
2. 加工长度允许偏差为 $\pm 0.5\text{mm}$ , 端头斜度的允许偏差为 $\pm 0.25^\circ$ , 孔位的允许偏差为 $\pm 0.3\text{mm}$ , 孔距的允许偏差为 $\pm 0.3\text{mm}$ , 累计偏差为 $\pm 0.5\text{mm}$ ;
3. 槽口、豁口的长宽边允许偏差为 $+0.5\text{mm}$ , 榫头的长宽边允许偏差为 $-0.5\text{mm}$ , 中心线允许偏差都为 $\pm 0.5\text{mm}$ ;
4. "为外露喷涂装饰面, 应贴保护膜, 加工过程中不得破坏装饰面, 加工完毕须标示代号及长度。



OLD REF :

SHIMAO GROUP HOLDINGS LIMITED

ARCHITECT : MACTA MARKING & ARCHITECTS LIMITED



MAIN CONTRACTOR : 恒興建築有限公司 HEP HING CONSTRUCTION CO. LTD

STRUCTURAL ENGINEER : 永興建築師有限公司 C.H. WONG & ASSOCIATES LTD

FRAME CONSULTANT : 永年行 MEIN HART

NOTE:

- 1. ALL DIMENSIONS ARE IN mm.
- 2. ALL ELEVATIONS ARE VIEWED FROM OUTSIDE.
- 3. ALL DIMENSIONS TO BE VERIFIED ON SITE BEFORE FABRICATION.

LEGEND:

- 1. F.F.L. — FINISHED FLOOR LEVEL
- 2. S.F.L. — STRUCTURAL FLOOR LEVEL
- 3. Ⓞ — REINFORCED BEAM
- R.C. STRUCTURAL ELEMENT COL. / BEAM / SLAB
- IS (UNDER SEPARATE SUBMISSION)

E	22/12/2023	GENERAL REVISION
D	21/12/2023	GENERAL REVISION
C	09/12/2023	GENERAL REVISION
B	07/12/2023	GENERAL REVISION
A	01/12/2023	GENERAL REVISION
REV		

JOB NO. : J-053

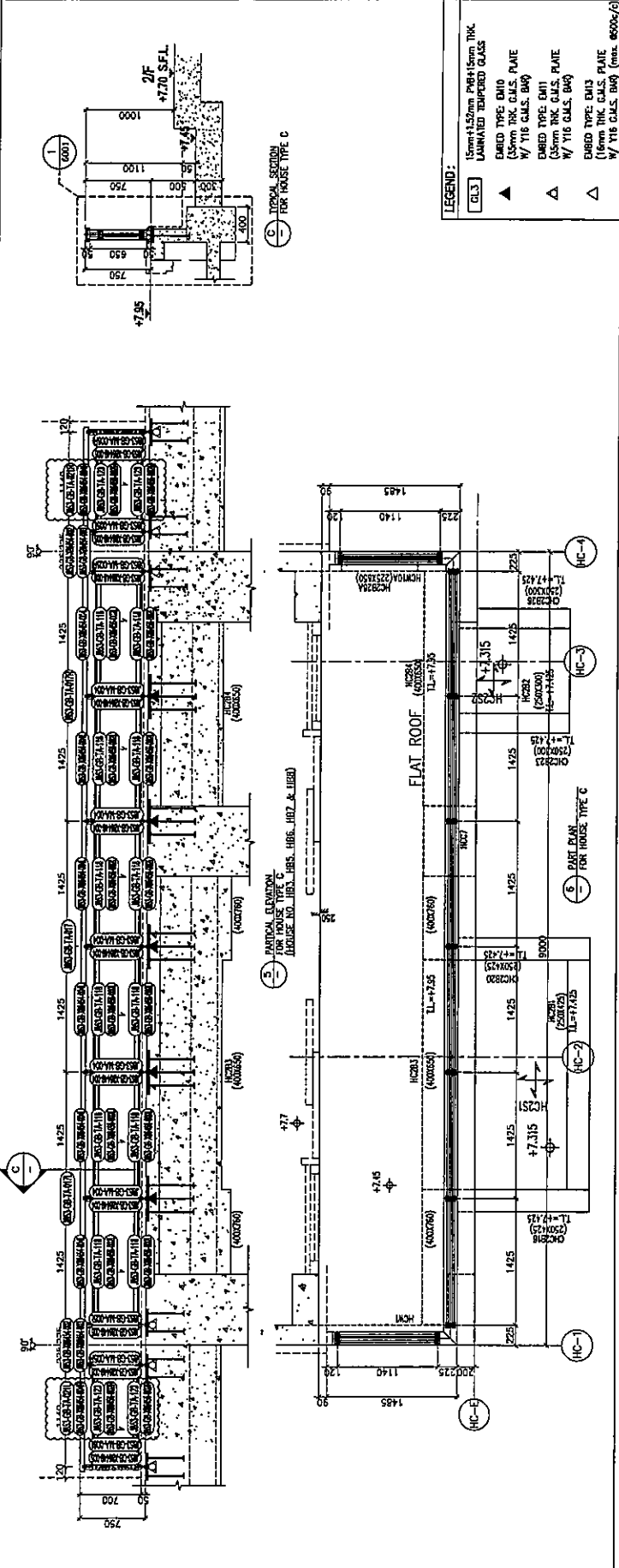
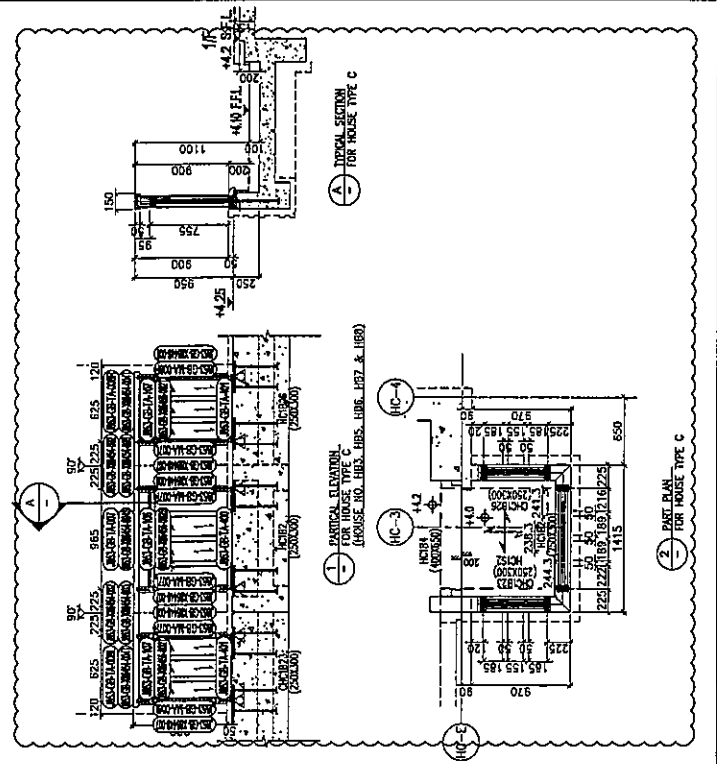
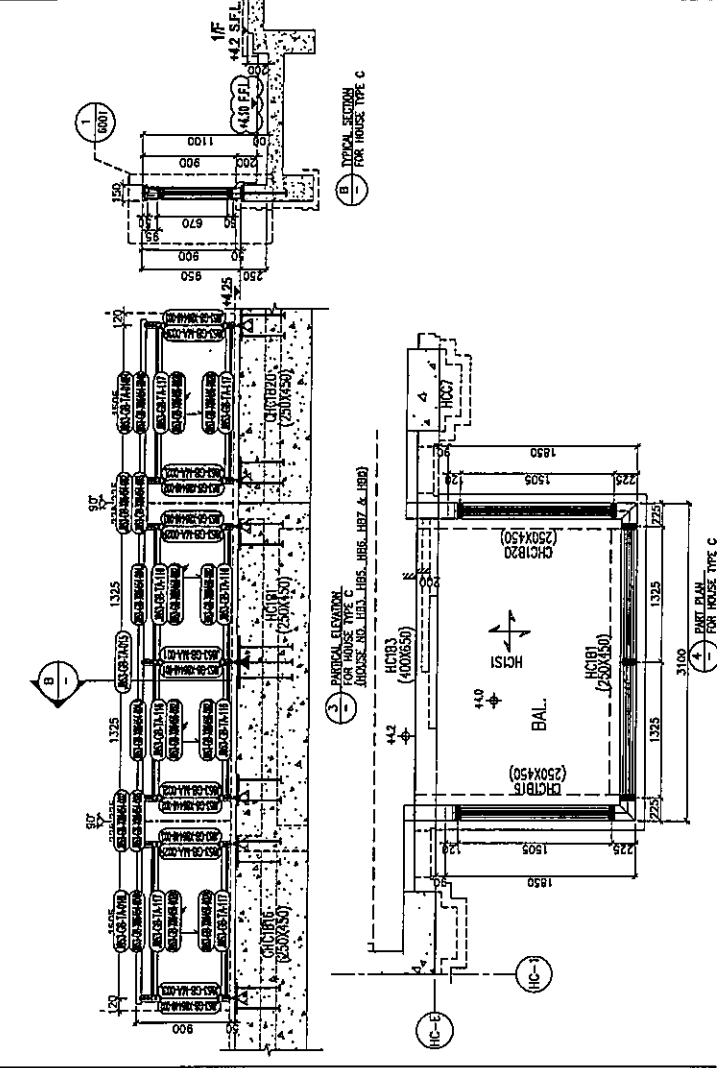
PROJECT : PROPOSED RESIDENTIAL DEVELOPMENT AT N.K.I.L. 6542 YIN PING ROAD KOWLOON

TITLE : PART ELEVATION/PART PLAN & PART SECTION FOR HOUSE GLASS BALUSTRADE

DATE : 08-Dec-22 SCALE : 1:25 (A1) DRAWN BY : Ashing CHECKED BY :

MACTA MARKING DWG  
MIDI Aluminium Fabrication Ltd.  
Unit 8-4, Sunny Industrial Centre, 1/F  
360-368 Kwai Yee Street, Kwai Chung, Kowloon  
Tel: (852) 27273466 Fax: (852) 27273466

DWG NO. : 053-01-04111-0112 REV. : B



LEGEND:

- GL3 15mm+150mm PBR+150mm THK LAMINATED TEMPERED GLASS
- ▲ EMBED TYPE BM10 (55mm THK G.L.S. PLATE W/ 718 G.L.S. BAR)
- △ EMBED TYPE BM11 (55mm THK G.L.S. PLATE W/ 718 G.L.S. BAR)
- ▽ EMBED TYPE BM13 (15mm THK G.L.S. PLATE W/ 718 G.L.S. BAR)

SHIMAO GROUP HOLDINGS LIMITED ARCHITECT: SHIMAO GROUP HOLDINGS LIMITED	BMM CONTRACTOR: 寶興建築有限公司 HEP HANG CONSTRUCTION CO. LTD.	STRUCTURAL ENGINEER: C.M. HONG & ASSOCIATES LTD. 黃志明建築工程師有限公司	FACADE CONSULTANT: VEINHARDT
<b>NOTE:</b> 1. ALL DIMENSIONS ARE IN mm. 2. ALL ELEVATIONS ARE VIEWED FROM OUTSIDE. 3. ALL DIMENSIONS TO BE VERIFIED ON SITE BEFORE FABRICATION.			
<b>LEGEND:</b> (1) DETAIL MARK NO. REFER SHEET NO. 1. FFL — FINISHED FLOOR LEVEL 2. SFL — STRUCTURAL FLOOR LEVEL 3. (R) — REINFORCED CONCRETE R.C. STRUCTURAL ELEMENT COL / BEAM / SLAB / STAIR IS (UNDER SEPARATED SUBMISSION)			
JOB NO.: J-853 PROJECT: PROPOSED RESIDENTIAL DEVELOPMENT AT N.K.I.L. 6542 YIN PING ROAD KOWLOON	TITLE: PART ELEVATION/PART PLAN & PART SECTION FOR HOUSE CLASS BALUSTRADE	DATE: 08-Dec-22 DRAWN BY: Ashing CHECKED BY: MA&TA MARKING DWG	SCALE: 1:25 (A1) 美特鋁業有限公司 M.T.D.I. ALUMINIUM FABRICATOR LTD. 1/F, Sunny Industrial Centre, 1/F 162-162B/211-4, Yau Coi Street, Tseung Kwan O, Kowloon TEL: (852) 2772466 FAX: (852) 2772465

