



工程指示 / 要求簡箋 ENGINEER INSTRUCTIONS(E.I.)

工程指示編號:	EI- 7473	修改版本:	A
	HK- 0516		
工程編號:	J 853	工程名稱:	延坪道 (第2期)
收件人:	Maggie Lor	發件人:	Joe Chan
工程項目:	Row A 花園欄河廠用 鐵件 (紅色)	日期:	21/03/2024

<input type="checkbox"/> 原合約工程包	<input type="checkbox"/> 原合約工程加 / 減賬 QT-	<input type="checkbox"/> 新工程報價 QT-
---------------------------------	--	------------------------------------

信件批核號碼/圖紙參考編號:	批核模具圖紙編號:
客戶指示附件:	管理內部批簽署:

<input type="checkbox"/> 初步鋁料 B.M.	<input type="checkbox"/> 加工拆圖, 然後生產	<input type="checkbox"/> 尺寸表
<input type="checkbox"/> 正式鋁料 B.M.	<input type="checkbox"/> 技術上資料/指示	<input type="checkbox"/> 報價
<input type="checkbox"/> 配件 B.M.	<input type="checkbox"/> 樣辦或貨品說明書	<input type="checkbox"/> 分判合約
<input type="checkbox"/> 其他:		

內容: 請依附件資料, 生產GMS鐵件, 送東莞美特廠.  
廠馬森輝: 10%磁粉, 100%目測  
驗輝報告名: Superstructure - Glass Balustrade for Houses

修改A: 修改  
圖紙3張

完成上列要求日期: 15/4/2024

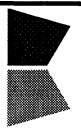
國內

<input type="checkbox"/> 生產技術總監	<input type="checkbox"/> 連附件	<input type="checkbox"/> 技術部	<input type="checkbox"/> 連附件	<input type="checkbox"/> 生產部	<input type="checkbox"/> 連附件
<input type="checkbox"/> 採購部	<input type="checkbox"/> 連附件	<input checked="" type="checkbox"/> 生產統籌部	<input checked="" type="checkbox"/> 連附件	<input type="checkbox"/> 報關組	<input type="checkbox"/> 連附件
<input type="checkbox"/> 質檢部	<input type="checkbox"/> 連附件	<input type="checkbox"/> 會計部	<input type="checkbox"/> 連附件	<input type="checkbox"/> 機械設計部	<input type="checkbox"/> 連附件
<input type="checkbox"/> 香港辦	<input type="checkbox"/> 連附件	<input type="checkbox"/> 其他:			

香港

<input type="checkbox"/> 行政部	<input type="checkbox"/> 連附件	<input type="checkbox"/> 會計部	<input type="checkbox"/> 連附件	<input type="checkbox"/> 統籌部	<input type="checkbox"/> 連附件	<input type="checkbox"/> 工程部	<input type="checkbox"/> 連附件
<input type="checkbox"/> 採購部	<input type="checkbox"/> 連附件	<input type="checkbox"/> QS部	<input type="checkbox"/> 連附件	<input type="checkbox"/> 地盤管理	<input type="checkbox"/> 連附件	<input type="checkbox"/> 維修部	<input type="checkbox"/> 連附件

*發件人簽署:		*組別成員批核簽署:	
傳遞編號:	HK0516 / 24	項目經理簽署:	



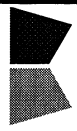
美特鋁質有限公司  
MIDI Aluminium Fabricator Ltd.

工厂用鐵件B. M. 表

BM編號:

工程號:	J-853	計算:	J. L.	日期:	14/3/2024	送呈:	Joe
地盤名稱:	香港延坪道(第二期別墅)	核對:		日期:		副本:	
項目類別:	Glass Balustrade-RowA花园拦河	批准:		日期:		版本:	
A/C Code:		總重量(Kg):		3910.63			

序號	修改標示	加工圖号	鐵件編號	鐵件名稱	顏色	數量(件)		重量(Kg)		備註	
						實用	後備	總數	單件		總重量
1	A	J853-GB-ST-500	J853-GB-ST-500	100x30mm 铁巴	热浸锌	59		59	28.87	1703.33	修改圖紙
2	A	J853-GB-ST-500L	J853-GB-ST-500L	100x30mm 铁巴	热浸锌	11		11	28.32	311.52	修改圖紙
3	A	J853-GB-ST-500F	J853-GB-ST-500R	100x30mm 铁巴	热浸锌	11		11	28.32	311.52	修改圖紙
4		J853-GB-ST-600	J853-GB-ST-600A	80x40x8mm 铁槽	热浸锌	16		16	11.99	191.84	
5		J853-GB-ST-600	J853-GB-ST-600B	80x40x8mm 铁槽	热浸锌	6		6	8.94	53.64	
6		J853-GB-ST-600	J853-GB-ST-600C	80x40x8mm 铁槽	热浸锌	10		10	11.58	115.80	
7		J853-GB-ST-600	J853-GB-ST-600D	80x40x8mm 铁槽	热浸锌	18		18	11.14	200.52	
8		J853-GB-ST-600	J853-GB-ST-600E	80x40x8mm 铁槽	热浸锌	4		4	9.36	37.44	
9		J853-GB-ST-600	J853-GB-ST-600F	80x40x8mm 铁槽	热浸锌	16		16	11.55	184.80	
10		J853-GB-ST-600	J853-GB-ST-600G	80x40x8mm 铁槽	热浸锌	4		4	12.28	49.12	
11		J853-GB-ST-600	J853-GB-ST-600H	80x40x8mm 铁槽	热浸锌	4		4	12.38	49.52	
12		J853-GB-ST-601	J853-GB-ST-601A	80x40x8mm 铁槽	热浸锌	14		14	12.06	168.84	
13		J853-GB-ST-602	J853-GB-ST-602A	80x40x8mm 铁槽	热浸锌	2		2	12.08	24.16	
14		J853-GB-ST-603	J853-GB-ST-603A	80x40x8mm 铁槽	热浸锌	2		2	12.08	24.16	
15		J853-GB-ST-604	J853-GB-ST-604A	80x40x8mm 铁槽	热浸锌	1		1	10.21	10.21	
16		J853-GB-ST-605	J853-GB-ST-605A	80x40x8mm 铁槽	热浸锌	1		1	10.21	10.21	
17		J853-GB-ST-606	J853-GB-ST-606A	80x40x8mm 铁槽	热浸锌	1		1	10.20	10.20	
18		J853-GB-ST-607	J853-GB-ST-607A	80x40x8mm 铁槽	热浸锌	1		1	10.20	10.20	
19		J853-GB-ST-608	J853-GB-ST-608A	80x40x8mm 铁槽	热浸锌	1		1	10.24	10.24	
20		J853-GB-ST-609	J853-GB-ST-609A	80x40x8mm 铁槽	热浸锌	1		1	10.24	10.24	
21		J853-GB-ST-610	J853-GB-ST-610A	80x40x8mm 铁槽	热浸锌	1		1	10.25	10.25	
22		J853-GB-ST-611	J853-GB-ST-611A	80x40x8mm 铁槽	热浸锌	1		1	10.25	10.25	
23		J853-GB-ST-612	J853-GB-ST-612A	80x40x8mm 铁槽	热浸锌	2		2	10.56	21.12	
24		J853-GB-ST-613	J853-GB-ST-613A	80x40x8mm 铁槽	热浸锌	2		2	10.56	21.12	
25		J853-GB-ST-614	J853-GB-ST-614A	80x40x8mm 铁槽	热浸锌	4		4	10.59	42.36	
26		J853-GB-ST-615	J853-GB-ST-615A	80x40x8mm 铁槽	热浸锌	2		2	12.10	24.20	



美特鋁質有限公司

MIDI Aluminium Fabricator Ltd.

工厂用鐵件B. M.表

BM編號:

工程號: J-853

地盤名稱: 香港延坪道(第二期別墅)

項目類別: Glass Balustrade-RowA花园拦河

A/C Code:

計算: J. L.

核對:

批准:

日期: 14/3/2024

日期:

日期:

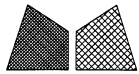
總重量(Kg): 3910.63

送呈: Joe

副本:

版本:

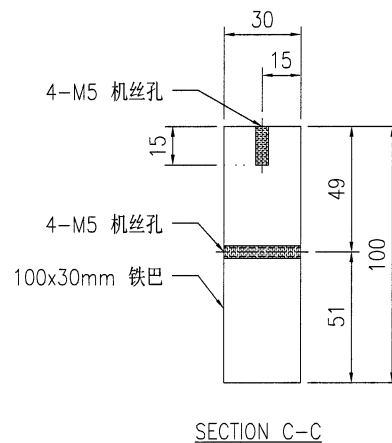
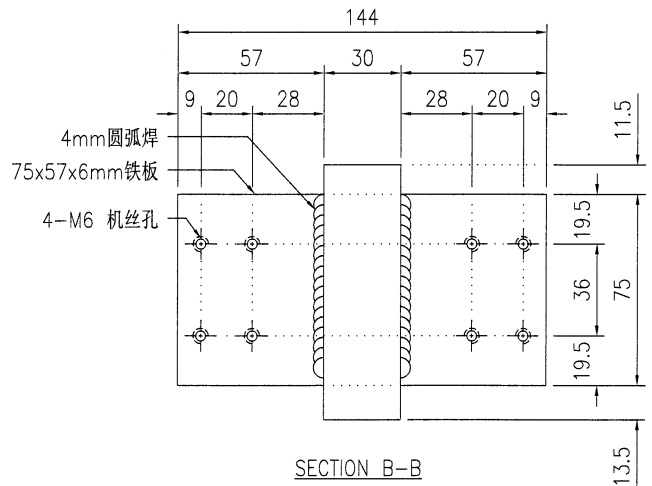
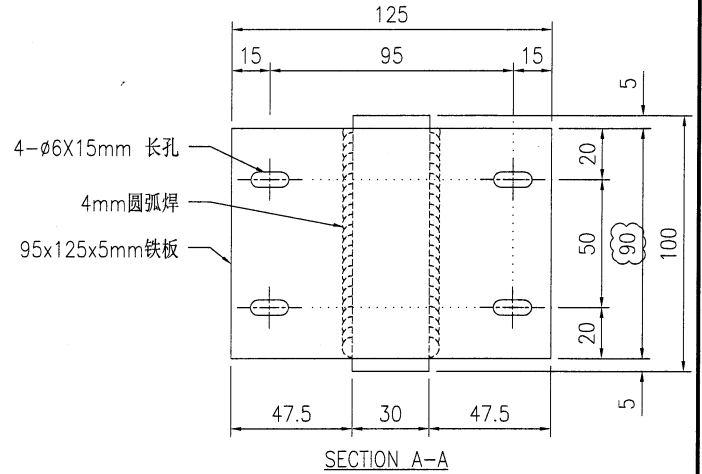
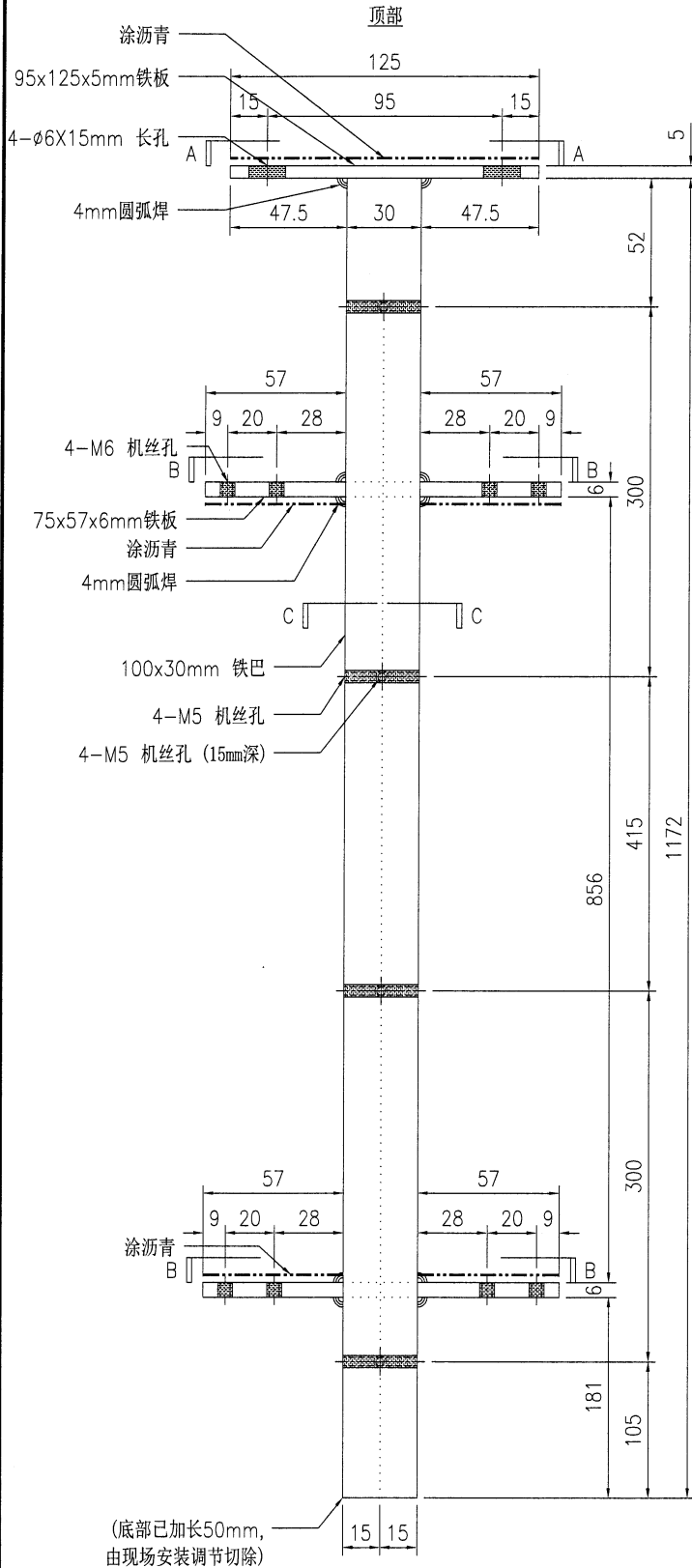
序號	修改標示	加工圖号	鐵件编号	鐵件名稱	顏色	數量(件)		重量(Kg)		備註	
						實用	後備	總數	單件		總重量
27		J853-GB-ST-616	J853-GB-ST-616A	80x40x8mm 鐵槽	熱浸鋅	2		2	12.10	24.20	
28		J853-GB-ST-617	J853-GB-ST-617A	80x40x8mm 鐵槽	熱浸鋅	6		6	12.13	72.78	
29		J853-GB-ST-618	J853-GB-ST-618A	80x40x8mm 鐵槽	熱浸鋅	1		1	9.98	9.98	
30		J853-GB-ST-619	J853-GB-ST-619A	80x40x8mm 鐵槽	熱浸鋅	1		1	9.98	9.98	
31		J853-GB-ST-620	J853-GB-ST-620A	80x40x8mm 鐵槽	熱浸鋅	2		2	10.01	20.02	
32		J853-GB-ST-621	J853-GB-ST-621A	80x40x8mm 鐵槽	熱浸鋅	1		1	10.00	10.00	
33		J853-GB-ST-622	J853-GB-ST-622A	80x40x8mm 鐵槽	熱浸鋅	1		1	10.00	10.00	
34		J853-GB-ST-623	J853-GB-ST-623A	80x40x8mm 鐵槽	熱浸鋅	1		1	11.59	11.59	
35		J853-GB-ST-624	J853-GB-ST-624A	80x40x8mm 鐵槽	熱浸鋅	1		1	11.59	11.59	
36		J853-GB-ST-625	J853-GB-ST-625A	80x40x8mm 鐵槽	熱浸鋅	1		1	12.27	12.27	
37		J853-GB-ST-626	J853-GB-ST-626A	80x40x8mm 鐵槽	熱浸鋅	1		1	12.27	12.27	
38		J853-GB-ST-627	J853-GB-ST-627A	80x40x8mm 鐵槽	熱浸鋅	1		1	10.74	10.74	
39		J853-GB-ST-628	J853-GB-ST-628A	80x40x8mm 鐵槽	熱浸鋅	1		1	10.74	10.74	
40		J853-GB-ST-629	J853-GB-ST-629A	80x40x8mm 鐵槽	熱浸鋅	2		2	10.73	21.46	
41		J853-GB-ST-630	J853-GB-ST-630A	80x40x8mm 鐵槽	熱浸鋅	1		1	10.74	10.74	
42		J853-GB-ST-631	J853-GB-ST-631A	80x40x8mm 鐵槽	熱浸鋅	1		1	10.74	10.74	
43		J853-GB-ST-632	J853-GB-ST-632A	80x40x8mm 鐵槽	熱浸鋅	1		1	12.36	12.36	
44		J853-GB-ST-633	J853-GB-ST-633A	80x40x8mm 鐵槽	熱浸鋅	1		1	12.36	12.36	
					總計:			221		3910.63	



美特铝质有限公司  
MIDI Aluminium Fabricator Ltd.

工程号	J853	制图	J.L.	14/03/24	物料号	J853-GB-ST-500	
地盘	香港延坪路	复核	-	-	图号	J853-GB-ST-500	
版本		名称	铁件加工图	批准	-	数量	-
日期		材料	100x30mm 铁巴	单件重量(kg)	28.87	长度	-
		采用	工厂	√	地盘		
		颜色	热浸锌				

位置	数量
RowA花园	59

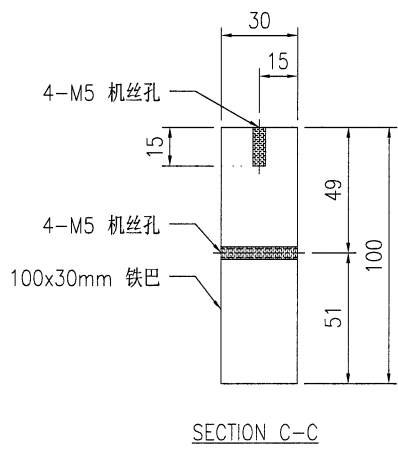
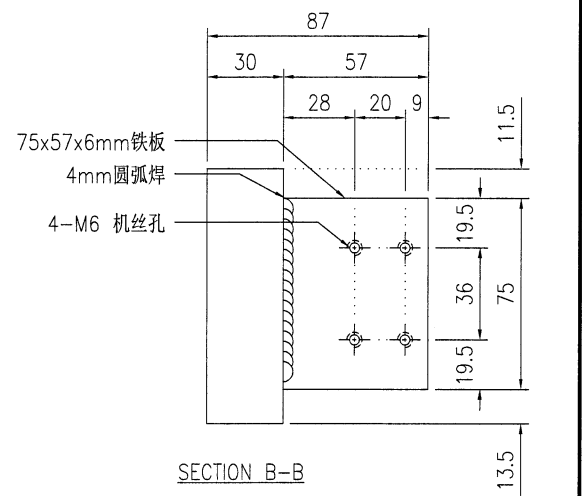
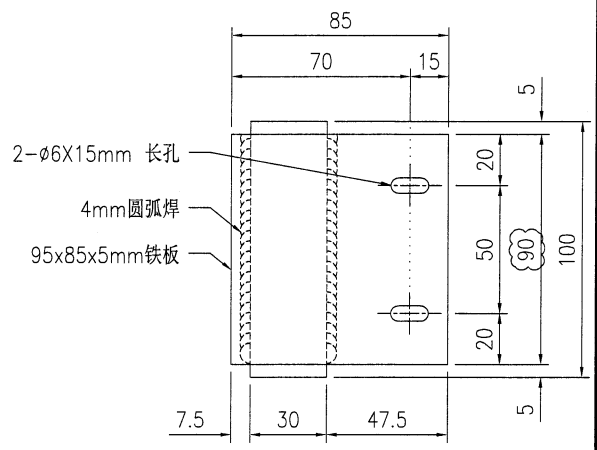
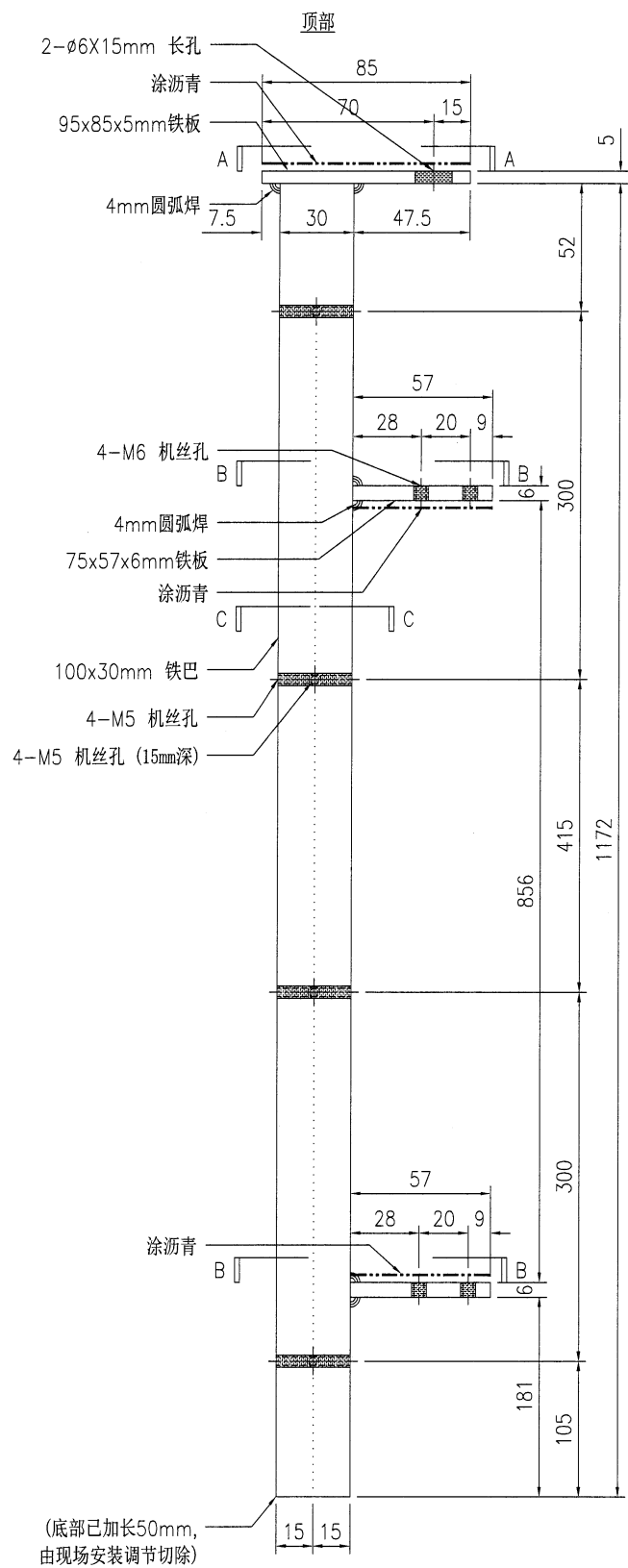


技术说明:

1. 所需材料为: 铁件; 等级为: S275;
2. 外形尺寸允许偏差为 $\pm 0.5$ mm, 角度的允许偏差为 $\pm 0.5^\circ$ ; 孔位的允许偏差为 $\pm 0.5$ mm, 孔距的允许偏差为 $\pm 0.5$ mm, 累计偏差为 $\pm 0.5$ mm;
3. 槽口、豁口的长宽边允许偏差为 $+0.5$ mm, 中心线允许偏差都为 $\pm 0.5$ mm;
4. \* "为重要尺寸, 加工过程中要保证此尺寸, 加工完毕须标示代号。

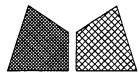
 <b>美特铝质有限公司</b> <b>MIDI Aluminium Fabricator Ltd.</b>				工程号 <b>J853</b> 地盘 香港延坪路	制图 J.L. 复核 -	14/03/24 -	物料号 <b>J853-GB-ST-500L</b> 图号 <b>J853-GB-ST-500L</b>
版本 日期	采用 颜色	工厂 热浸锌	√ 地盘	名称 铁件加工图 材料 100x30mm 铁巴	批准 - 单件重量(kg) 28.32	- 长度 -	数量 - 宽度 -

位置	数量
RowA花园	11



技术说明:

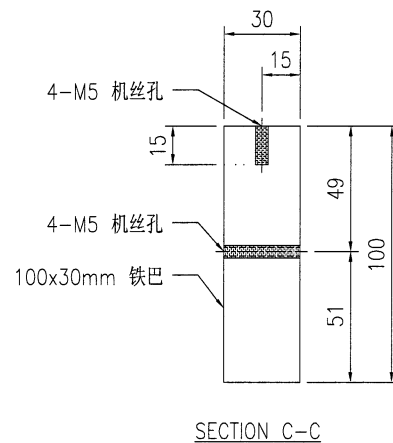
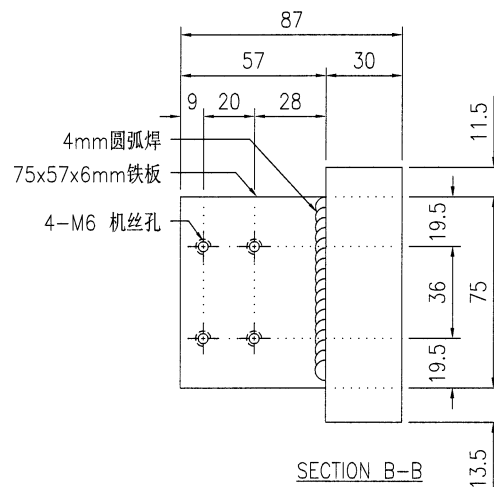
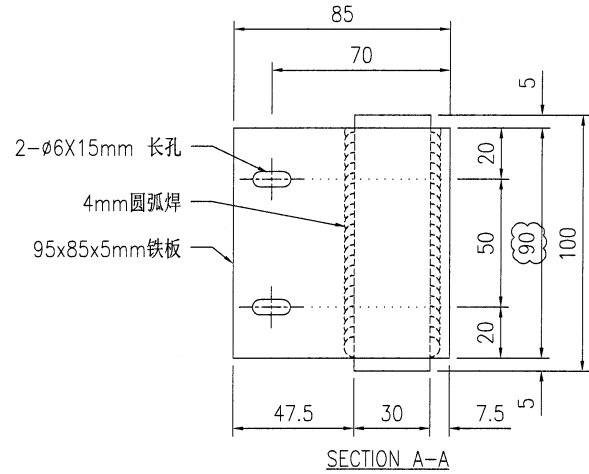
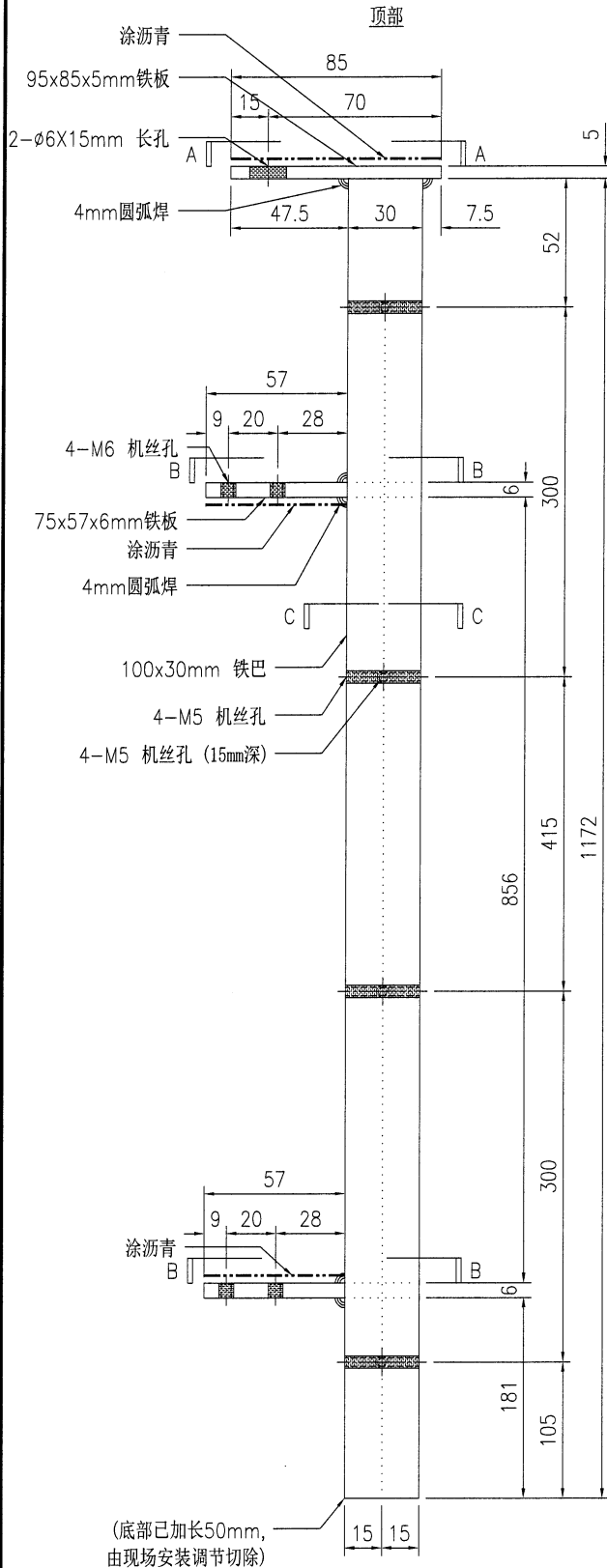
1. 所需材料为: 铁件; 等级为: S275;
2. 外形尺寸允许偏差为 $\pm 0.5$ mm, 角度的允许偏差为 $\pm 0.5^\circ$ ; 孔位的允许偏差为 $\pm 0.5$ mm, 孔距的允许偏差为 $\pm 0.5$ mm, 累计偏差为 $\pm 0.5$ mm;
3. 槽口、豁口的长宽边允许偏差为 $+0.5$ mm, 中心线允许偏差都为 $\pm 0.5$ mm;
4. \* "为重要尺寸, 加工过程中要保证此尺寸, 加工完毕须标示代号。



美特铝质有限公司  
MIDI Aluminium Fabricator Ltd.

工程号	J853	制图	J.L.	14/03/24	物料号	J853-GB-ST-500R	
地盘	香港延坪路	复核	-	-	图号	J853-GB-ST-500R	
版本		名称	铁件加工图	批准	-	数量	-
日期		材料	100x30mm 铁巴	单件重量(kg)	28.32	长度	-
		颜色	热浸锌			宽度	-

位置	数量
RowA花园	11



技术说明:

1. 所需材料为: 铁件; 等级为: S275;
2. 外形尺寸允许偏差为 $\pm 0.5$ mm, 角度的允许偏差为 $\pm 0.5^\circ$ ; 孔位的允许偏差为 $\pm 0.5$ mm, 孔距的允许偏差为 $\pm 0.5$ mm, 累计偏差为 $\pm 0.5$ mm;
3. 槽口、豁口的长宽边允许偏差为 $+0.5$ mm, 中心线允许偏差都为 $\pm 0.5$ mm;
4. " \* "为重要尺寸, 加工过程中要保证此尺寸, 加工完毕须标示代号。