

工程指示 / 要求簡箋 ENGINEER INSTRUCTIONS(E.I.)

工程指示編號:	EI- 7457	修改版本:	-
	HK- 0450		
工程編號:	J 853	工程名稱:	延坪道 (第2期)
收件人:	生統	發件人:	Sam Lo
工程項目:	ROW D (HD1~HD7)後裝窗地盤用背板(綠色)	日期:	12/03/2024

<input type="checkbox"/> 原合約工程包	<input type="checkbox"/> 原合約工程加 / 減賬 QT-	<input type="checkbox"/> 新工程報價 QT-
---------------------------------	--	------------------------------------

信件批核號碼/圖紙參考編號:	批核模具圖紙編號:
客戶指示附件:	管理內部批簽署:

<input type="checkbox"/> 初步鋁料 B.M.	<input type="checkbox"/> 加工拆圖, 然後生產	<input type="checkbox"/> 尺寸表
<input type="checkbox"/> 正式鋁料 B.M.	<input type="checkbox"/> 技術上資料/指示	<input type="checkbox"/> 報價
<input type="checkbox"/> 配件 B.M.	<input type="checkbox"/> 樣辦或貨品說明書	<input type="checkbox"/> 分判合約
<input type="checkbox"/> 其他:		

內容: 請依附件資料,生產背板,送地盤. -請分屋包裝出貨 -背板不用在廠安裝,改送地盤.
完成上列要求日期: 30/03/2024

國內

<input type="checkbox"/> 生產技術總監	<input type="checkbox"/> 連附件	<input checked="" type="checkbox"/> 技術部	<input checked="" type="checkbox"/> 連附件	<input type="checkbox"/> 生產部	<input type="checkbox"/> 連附件
<input type="checkbox"/> 採購部	<input type="checkbox"/> 連附件	<input checked="" type="checkbox"/> 生產統籌部	<input checked="" type="checkbox"/> 連附件	<input type="checkbox"/> 報關組	<input type="checkbox"/> 連附件
<input type="checkbox"/> 質檢部	<input type="checkbox"/> 連附件	<input type="checkbox"/> 會計部	<input type="checkbox"/> 連附件	<input type="checkbox"/> 機械設計部	<input type="checkbox"/> 連附件
<input type="checkbox"/> 香港辦	<input type="checkbox"/> 連附件	<input type="checkbox"/> 其他:			


香港

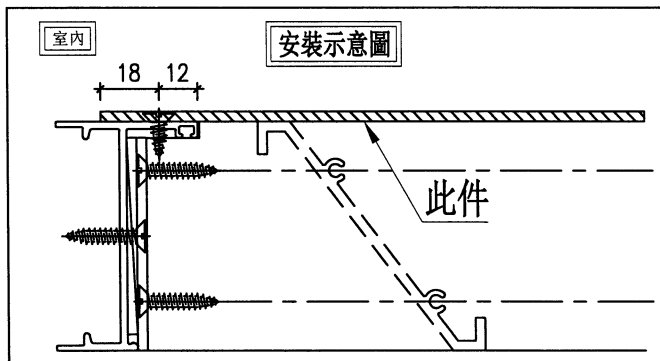
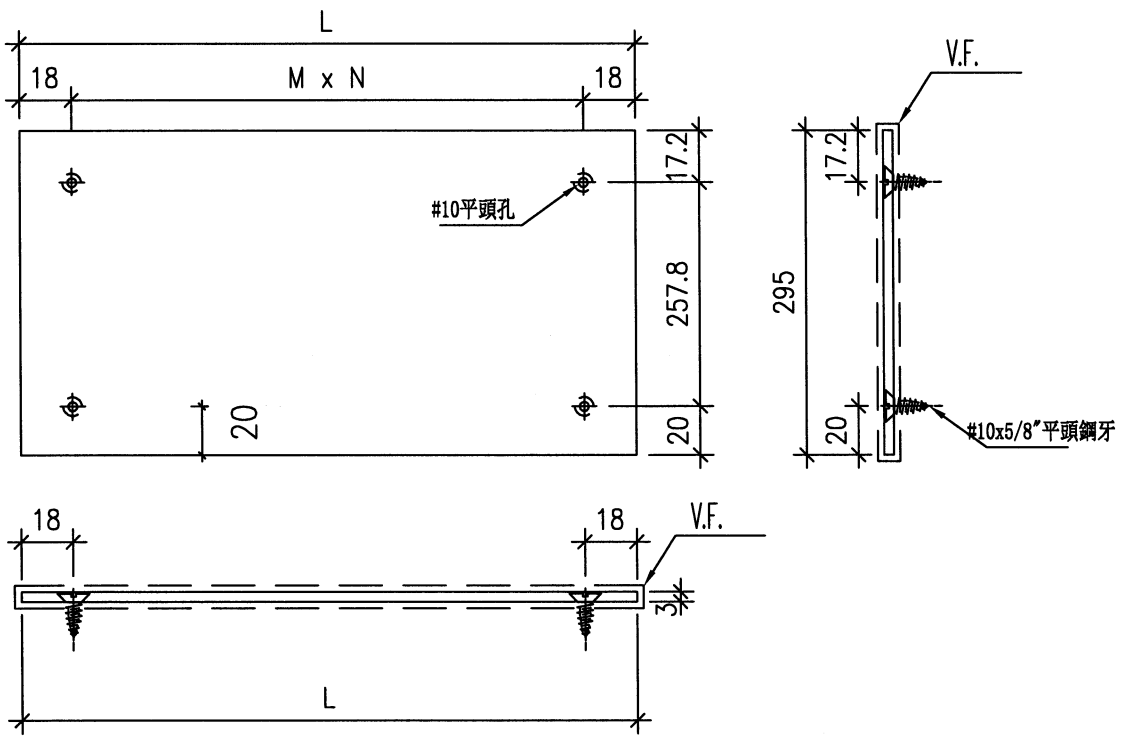
<input type="checkbox"/> 行政部	<input type="checkbox"/> 連附件	<input type="checkbox"/> 會計部	<input type="checkbox"/> 連附件	<input type="checkbox"/> 統籌部	<input type="checkbox"/> 連附件	<input type="checkbox"/> 工程部	<input type="checkbox"/> 連附件
<input type="checkbox"/> 採購部	<input type="checkbox"/> 連附件	<input type="checkbox"/> QS部	<input type="checkbox"/> 連附件	<input checked="" type="checkbox"/> 地盤管理	<input checked="" type="checkbox"/> 連附件	<input type="checkbox"/> 維修部	<input type="checkbox"/> 連附件

*發件人簽署:	*組別成員批核簽署:
傳遞編號: HK 0450	項目經理簽署:

圖則登記表 DRAWING REGISTER																				
工程名稱 Project Title:					延坪道二期 HD排後裝窗 (百葉用)背板					接收日期 Receiving Date (適用於客戶圖則)										
工程編號 Project No:					J-853					年	月	日	日	日	日	日	日	日	日	日
分發予 Distributed To										發出日期 Issued Date										
										年	月	日	24	日	日	日	日	日	日	日
										年	月	日	3	日	日	日	日	日	日	日
										年	月	日	11	日	日	日	日	日	日	日
圖則編號 Drg. No.					圖則名稱 Drawing Title					修訂編號 Revision No.										
BP-105					百葉用背板					1	-	日	日	日	日	日	日	日	日	日
BP-106					百葉用背板					2	-	日	日	日	日	日	日	日	日	日
BP-114					百葉用背板					3	-	日	日	日	日	日	日	日	日	日
BP-115					百葉用背板					4	-	日	日	日	日	日	日	日	日	日
BP-116					百葉用背板					5	-	日	日	日	日	日	日	日	日	日
BP-117					百葉用背板					6	-	日	日	日	日	日	日	日	日	日
BP-118					百葉用背板					7	-	日	日	日	日	日	日	日	日	日
J853-SD-HIW-2405					背板位置圖					8	-	日	日	日	日	日	日	日	日	日
J853-SD-HIW-2409					背板位置圖					9	-	日	日	日	日	日	日	日	日	日
J853-SD-HIW-2421					背板位置圖					10	-	日	日	日	日	日	日	日	日	日
J853-SD-HIW-2502					背板位置圖					11	-	日	日	日	日	日	日	日	日	日
J853-SD-HIW-2504					背板位置圖					12	-	日	日	日	日	日	日	日	日	日
J853-SD-HIW-2521					背板位置圖					13	-	日	日	日	日	日	日	日	日	日
J853-SD-HIW-2523					背板位置圖					14	-	日	日	日	日	日	日	日	日	日

美特鋁質有限公司 XTO Aluminium Fabricator Ltd.		工程號: J-853	計算: 周廣志	日期: 2024.03.09	送呈: 胡哥												
廠用鋁背板B.M.表		地盤名稱: 延平道二期	核對: 謝永林	日期: 2024.03.11	副本:												
修改版次:		項目類別: HD排後裝窗百葉背板	批准:	日期:	A/C Code:												
			總V. F.:	10.25	總重量:												
			總數	20	41.661												
序號	修改內容	鋁板編號	鋁板名稱	顏色	實用	後備	總數	總重量	單件展開面積 m ²	總展開面積 m ²	單件V. F. m ²	總V. F. m ²	房號	窗號	樓層	MIRROR	
1		BP-105	3mm厚鋁板	EC-DG-D334232-ZD1(閃粉古銅)	1	0	1	1.525	0.188	0.188	0.375	0.375	HD6	WD.13aD	1/F		
2		BP-105	3mm厚鋁板	EC-DG-D334232-ZD1(閃粉古銅)	2	0	2	3.051	0.188	0.375	0.375	0.750	HD5,HD6	WD.19D	1/F		
3		BP-105	3mm厚鋁板	EC-DG-D334232-ZD1(閃粉古銅)	1	0	1	1.525	0.188	0.188	0.375	0.375	HD7	WE.11E	1/F		
4		BP-105	3mm厚鋁板	EC-DG-D334232-ZD1(閃粉古銅)	1	0	1	1.525	0.188	0.188	0.375	0.375	HD1	WE.11E1	1/F	MIRROR	
5		BP-106	3mm厚鋁板	EC-DG-D334232-ZD1(閃粉古銅)	1	0	1	1.286	0.158	0.158	0.316	0.316	HD5	WD.13D	1/F		
6		BP-106	3mm厚鋁板	EC-DG-D334232-ZD1(閃粉古銅)	2	0	2	2.573	0.158	0.316	0.316	0.633	HD2,HD3	WD.13D1	1/F	MIRROR	
7		BP-106	3mm厚鋁板	EC-DG-D334232-ZD1(閃粉古銅)	1	0	1	1.286	0.158	0.158	0.316	0.316	HD7	WE.11aE	1/F		
11		BP-114	3mm厚鋁板	EC-DG-D334232-ZD1(閃粉古銅)	2	0	2	10.001	0.615	1.230	1.230	2.460	HD5,HD6	LD.05D	G/F		
13		BP-115	3mm厚鋁板	EC-DG-D334232-ZD1(閃粉古銅)	2	0	2	8.082	0.497	0.994	0.994	1.988	HD2,HD3	LD.05aD1	G/F		
14		BP-116	3mm厚鋁板	EC-DG-D334232-ZD1(閃粉古銅)	2	0	2	2.583	0.159	0.318	0.318	0.635	HD5,HD6	LD.03D	2/F		
15		BP-116	3mm厚鋁板	EC-DG-D334232-ZD1(閃粉古銅)	1	0	1	1.291	0.159	0.159	0.318	0.318	HD7	LE.04E	G/F		
16		BP-116	3mm厚鋁板	EC-DG-D334232-ZD1(閃粉古銅)	1	0	1	1.291	0.159	0.159	0.318	0.318	HD1	LE.04E1	G/F	MIRROR	
17		BP-117	3mm厚鋁板	EC-DG-D334232-ZD1(閃粉古銅)	1	0	1	3.073	0.378	0.378	0.756	0.756	HD7	WE.07E	G/F		
18		BP-118	3mm厚鋁板	EC-DG-D334232-ZD1(閃粉古銅)	1	0	1	1.284	0.158	0.158	0.316	0.316	HD7	LE.02E	1/F		
19		BP-118	3mm厚鋁板	EC-DG-D334232-ZD1(閃粉古銅)	1	0	1	1.284	0.158	0.158	0.316	0.316	HD7	LE.03E	2/F		
21					統計:		20	41.661	5.124		10.249						

 美特鋁質 有限公司 MIDI Aluminium Fabricator Ltd.										
工程號		J853	地盤		延平道二期					
序號	物料編號	數量	L	M	x	N	圖號	窗號	MIRROR	Facade
1	BP-105	1	636	300.0	x	2	J853-SD-HIW-2409	WD. 13aD		HD6
2	BP-105	2	636	300.0	x	2	J853-SD-HIW-2421	WD. 19D		HD5, HD6
3	BP-105	1	636	300.0	x	2	J853-SD-HIW-2504	WE. 11E		HD7
4	BP-105	1	636	300.0	x	2	J853-SD-HIW-2504	WE. 11E1	MIRROR	HD1
合計:		5								



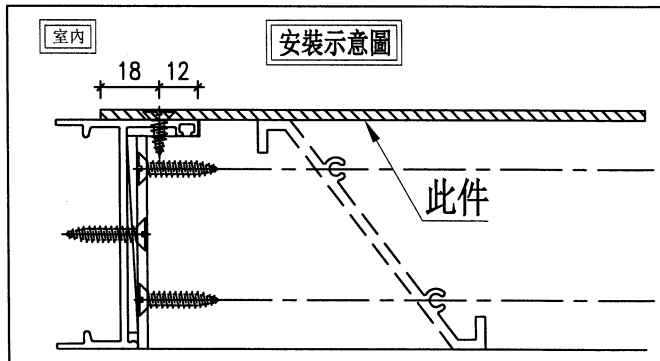
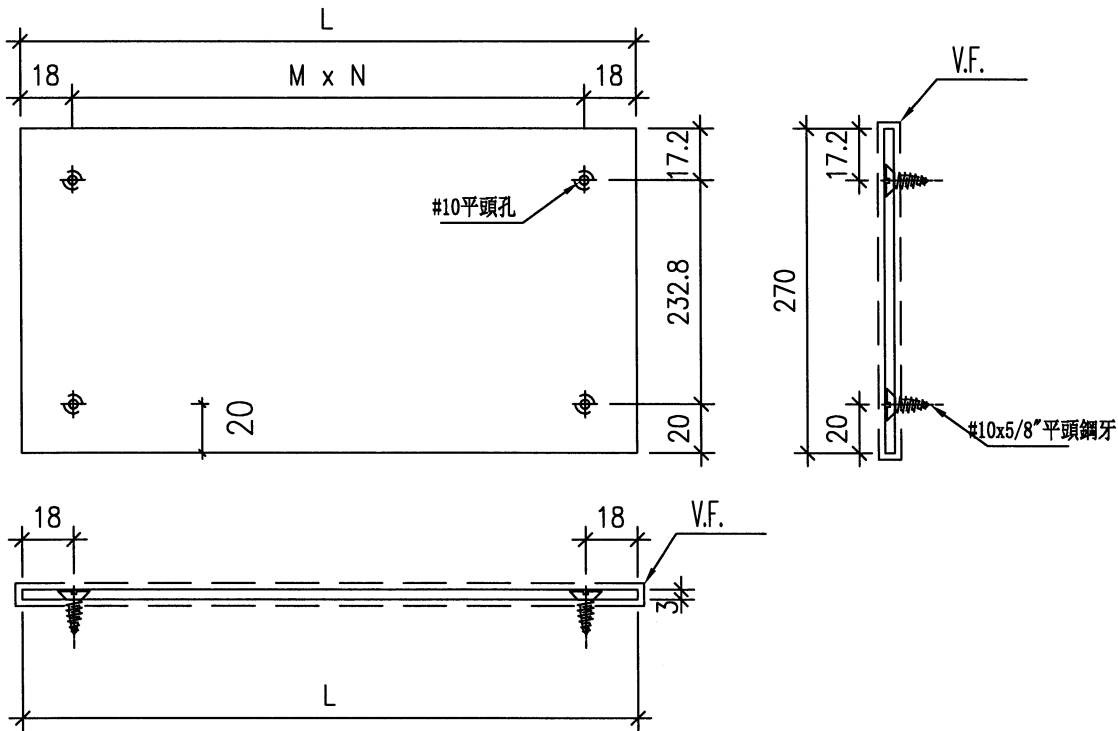
名稱	百頁鋁背板	制圖	周廣志	2024.01.08	修改			
材料	3mm鋁板	復核	謝永林	2024.03.11	日期			
顏色	EC-DG-D334232-ZD1(閃粉古銅)	批准			圖號	BP-105		



美特鋁質 有限公司
MIDI Aluminium Fabricator Ltd.

工程號 J853 地盤 延平道二期

序號	物料編號	數量	L	M	x	N	圖號	窗號	MIRROR	Facade
1	BP-106	1	586	275.0	x	2	J853-SD-HIW-2409	WD. 13D		HD5
2	BP-106	2	586	275.0	x	2	J853-SD-HIW-2409	WD. 13D1	MIRROR	HD2, HD3
3	BP-106	1	586	275.0	x	2	J853-SD-HIW-2521	WE. 11aE		HD7
4	BP-106	1	586	275.0	x	2	J853-SD-HIW-2703	WG. 21G		HC1
5	BP-106	1	586	275.0	x	2	J853-SD-HIW-2701	WG. 05G		HC1
6	BP-106	1	586	275.0	x	2	J853-SD-HIW-2703	WG. 15G		HC1
合計:		4								



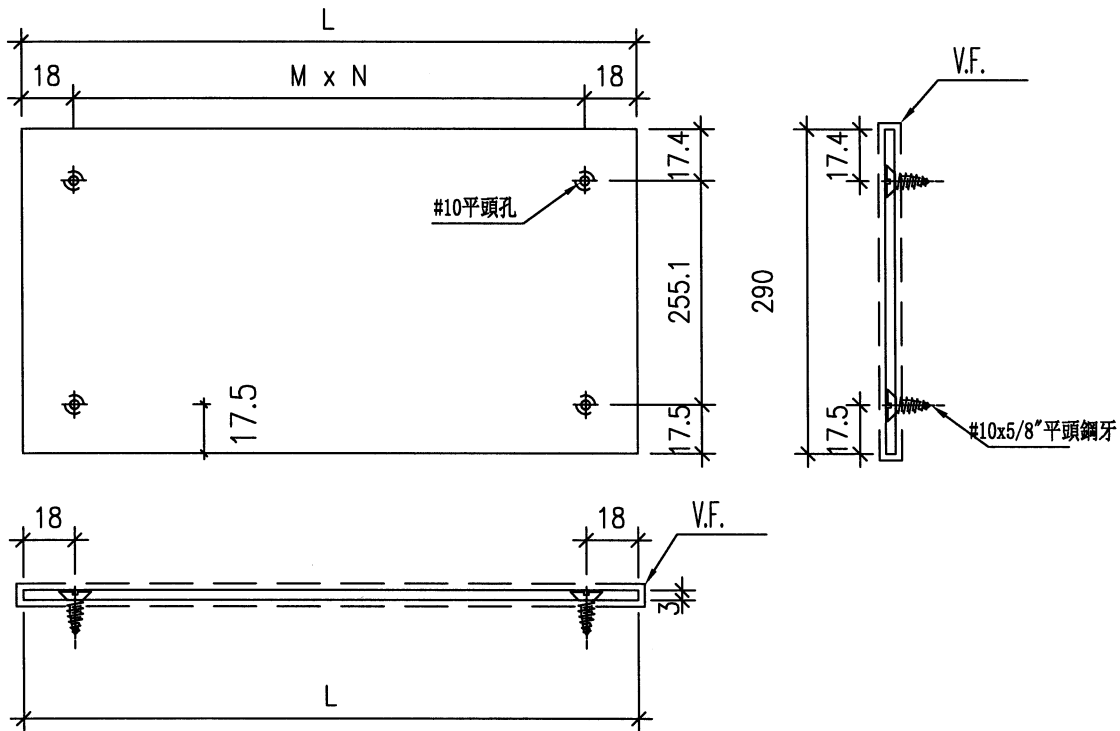
名稱	百頁鋁背板	制圖	周廣志	2024.01.08	修改		
材料	3mm鋁板	復核	謝永林	2024.03.11	日期		
顏色	EC-DG-D334232-ZD1(閃粉古銅)	批准			圖號	BP-106	



美特鋁質 有限公司
MIDI Aluminium Fabricator Ltd.

工程號 J853 | 地盤 延平道二期

序號	物料編號	數量	L	M	x	N	圖號	窗號	MIRROR	Facade
1	BP-114	2	2121	297.86	x	7	J853-SD-HIW-2405	LD.05D		, HD5, HD6
2	BP-114	1	2121	297.86	x	7	J853-SD-HIW-2405	LD.05D1	MIRROR	HC2
合計:		2								



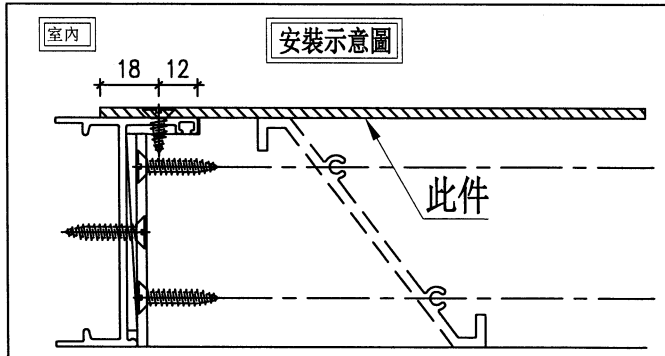
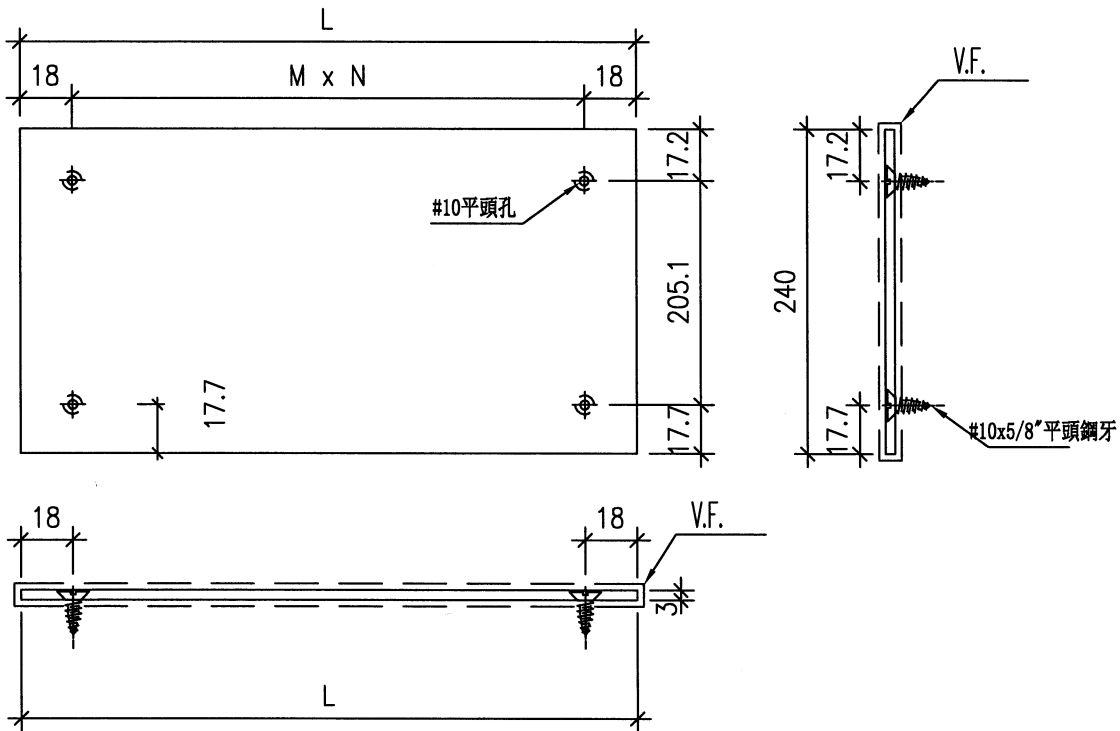
名稱	百頁鋁背板	制圖	周廣志	2024.01.08	修改		
材料	3mm鋁板	復核	謝永林	2024.03.11	日期		
顏色	EC-DG-D334232-ZD1 (閃粉古銅)	批准			圖號	BP-114	



美特鋁質 有限公司
MIDI Aluminium Fabricator Ltd.

工程號 J853 地盤 延平道二期

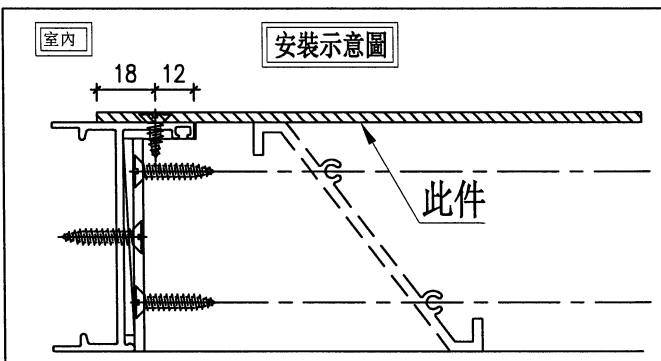
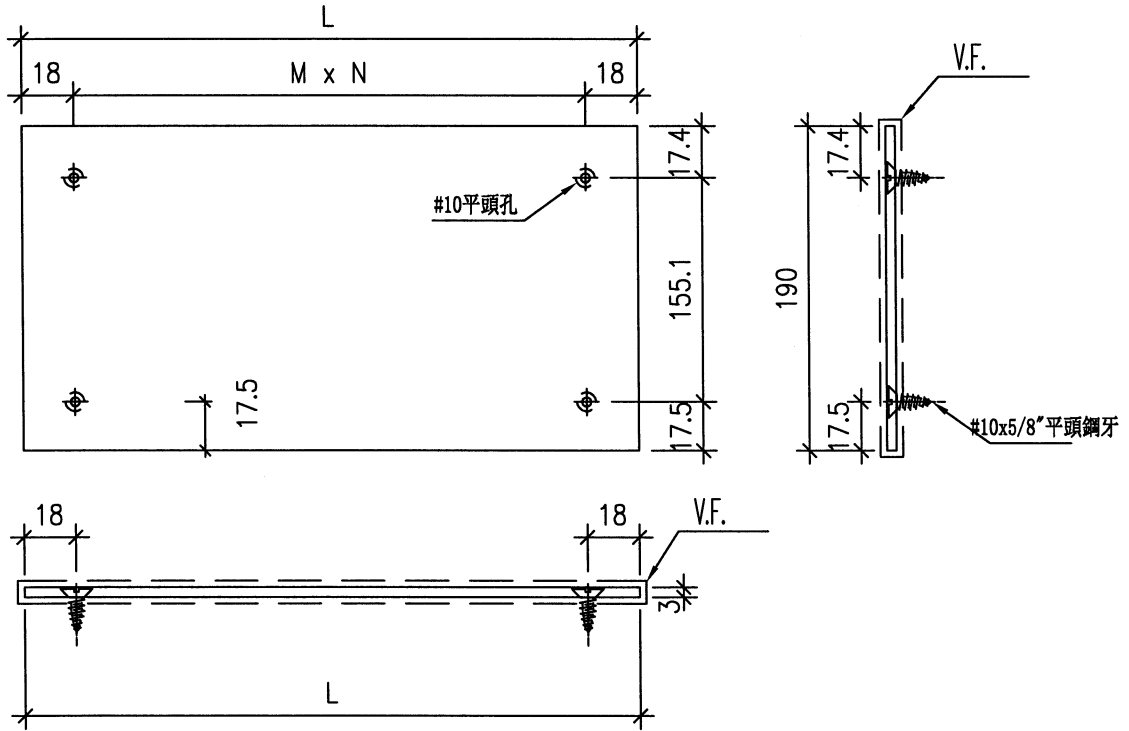
序號	物料編號	數量	L	M	x	N	圖號	窗號	Facade
1	BP-115	2	2071	290.7	x	7	J853-SD-HIW-2405	LD. 05aD1	HD2, HD3
	合計:	2							




名稱	百頁鋁背板	制圖	周廣志	2024.01.08	修改			
材料	3mm鋁板	復核	謝永林	2024.03.11	日期			
顏色	EC-DG-D334232-ZD1 (閃粉古銅)	批准			圖號	BP-115		

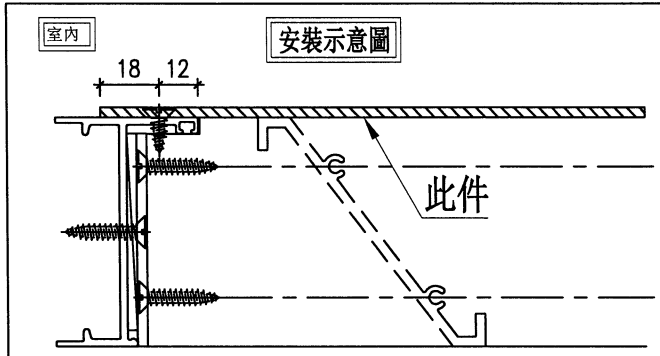
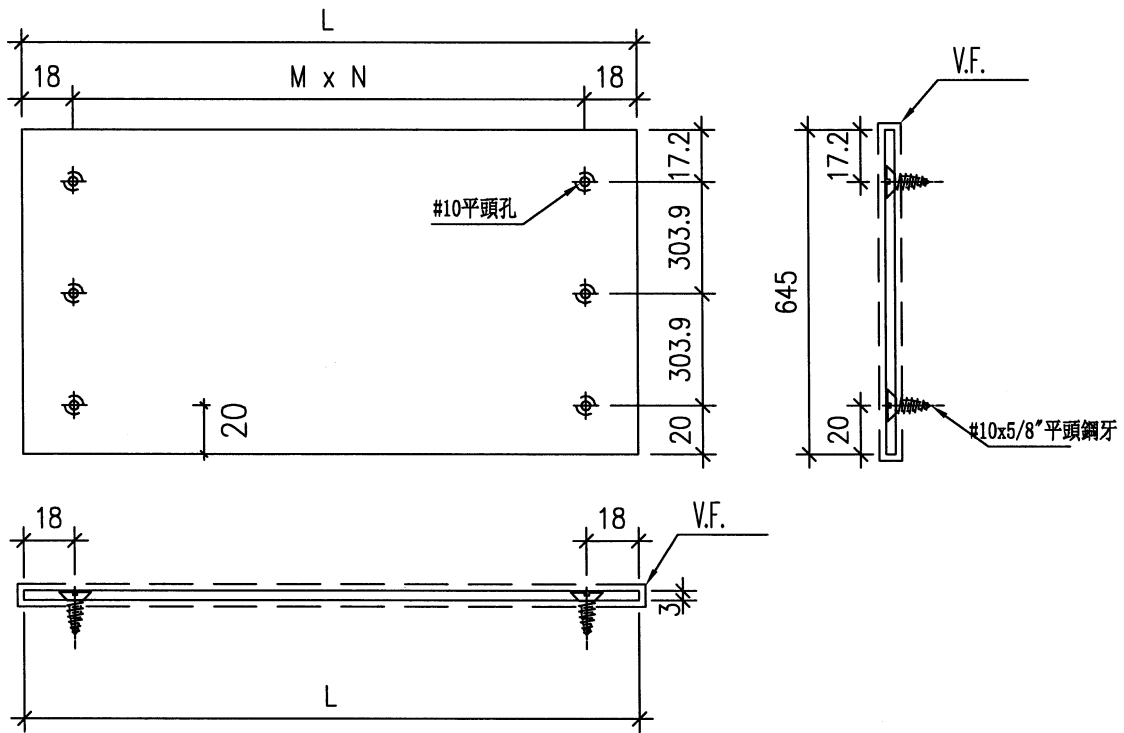
	美特鋁質 有限公司 MIDI Aluminium Fabricator Ltd.	
---	--	--

工程號		J853	地盤		延平道二期						
序號	物料編號	數量	L	M	x	N	圖號	窗號	MIRROR	Facade	
1	BP-116	2	836	266.7	x	3	J853-SD-HIW-2421	LD. 03D		HD5, HD6	
2	BP-116	1	836	266.7	x	3	J853-SD-HIW-2502	LE. 04E		HD7	
3	BP-116	1	836	266.7	x	3	J853-SD-HIW-2502	LE. 04E1	MIRROR	HD1	
合計:		4									




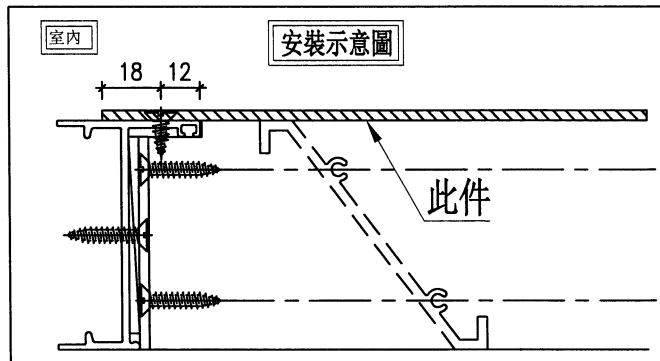
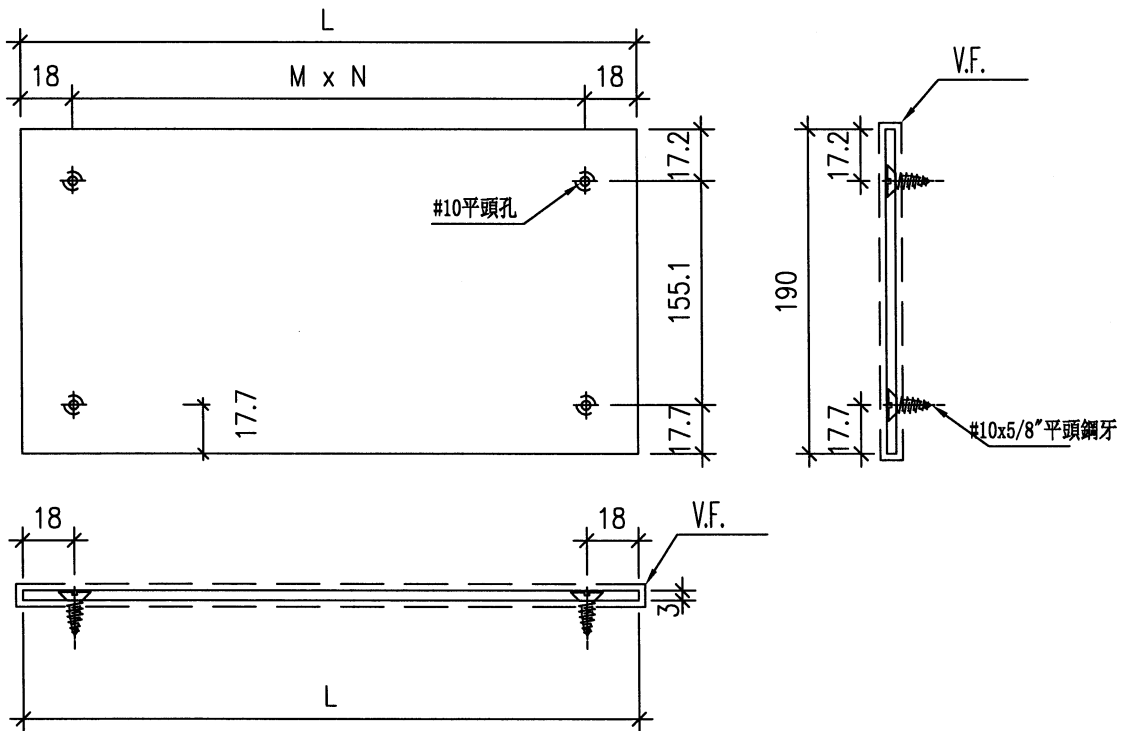
名稱	百頁鋁背板	制圖	周廣志	2024.01.08	修改		
材料	3mm鋁板	復核	謝永林	2024.03.11	日期		
顏色	EC-DG-D334232-ZD1(閃粉古銅)	批准			圖號	BP-116	

 美特鋁質 有限公司 MIDI Aluminium Fabricator Ltd.									
工程號	J853	地盤	延平道二期						
序號	物料編號	數量	L	M	x	N	圖號	窗號	Facade
1	BP-117	1	586	275.0	x	2	J853-SD-HIW-2521	LE. 07E	, HD7
	合計:	1							

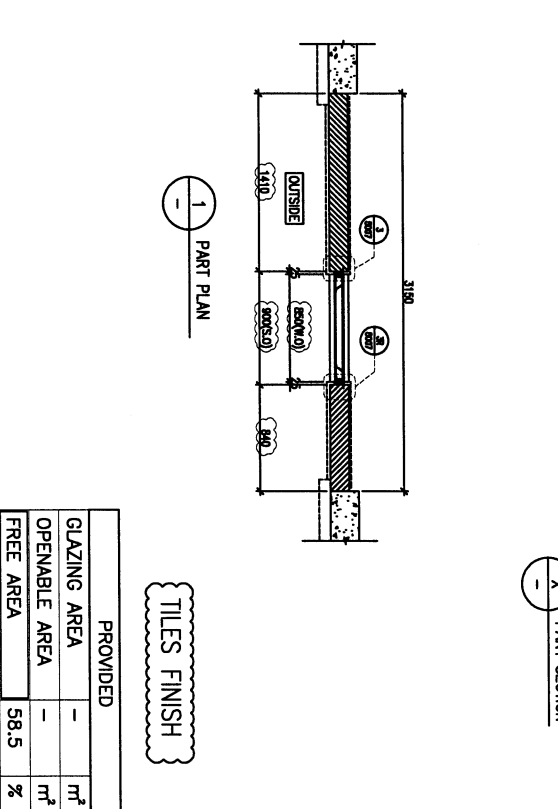
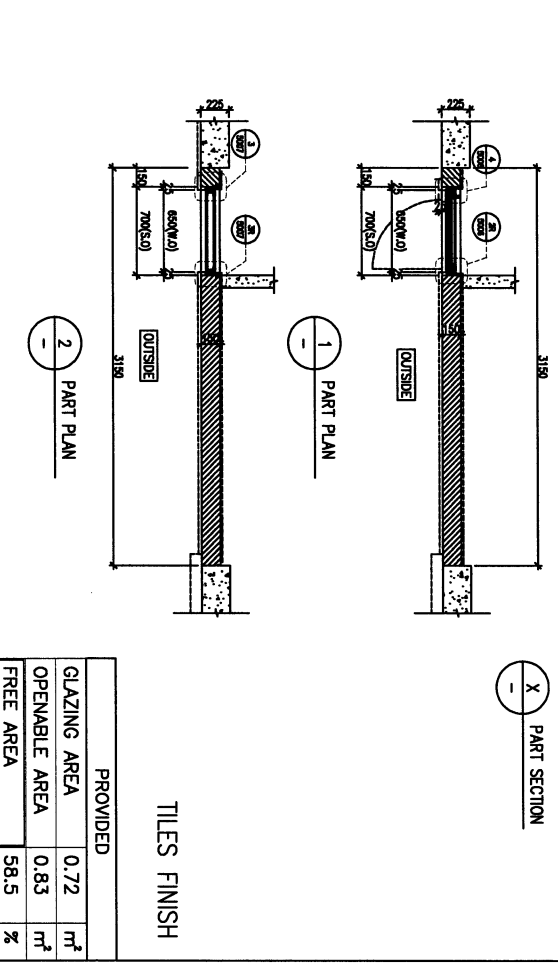
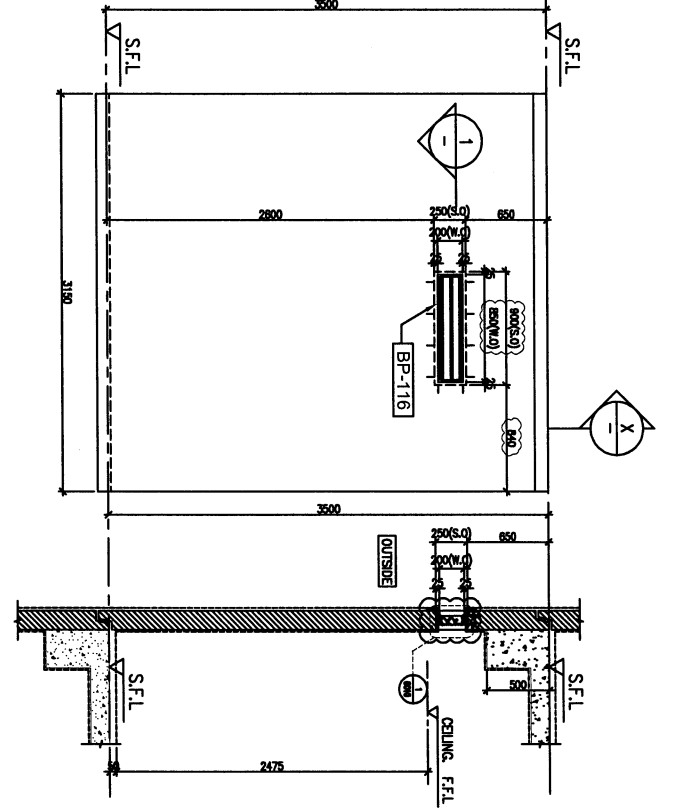
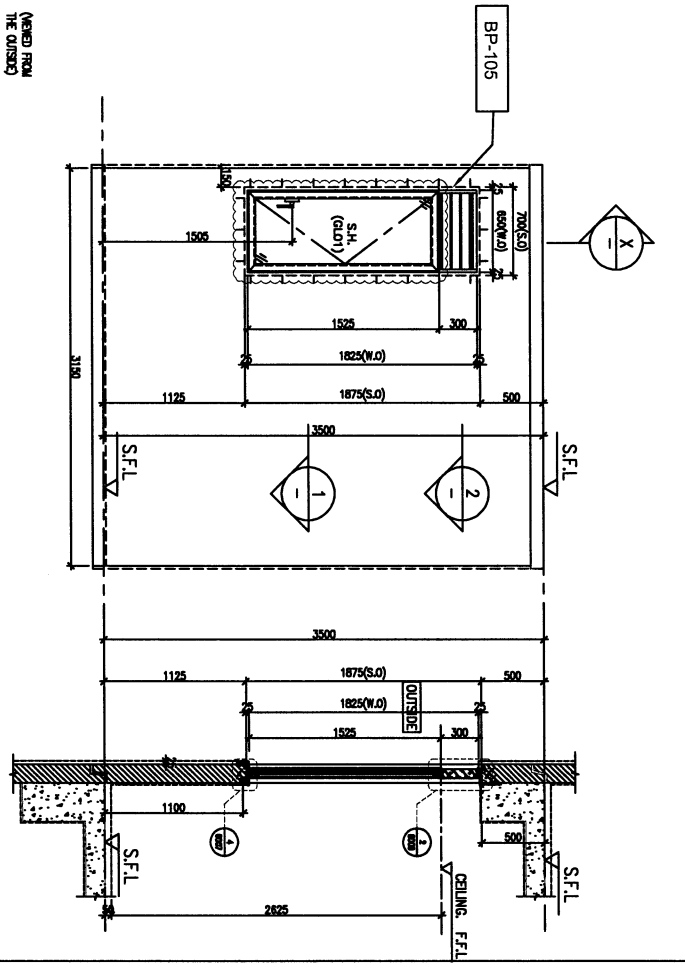


名稱	百頁鋁背板	制圖	周廣志	2024.01.08	修改			
材料	3mm鋁板	復核	謝永林	2024.03.11	日期			
顏色	EC-DG-D334232-ZD1 (閃粉古銅)	批准			圖號	BP-117		

 美特鋁質 有限公司 MIDI Aluminium Fabricator Ltd.									
工程號		J853	地盤		延平道二期				
序號	物料編號	數量	L	M	x	N	圖號	窗號	Facade
1	BP-118	1	831	265.0	x	3	J853-SD-HIW-2523	LE. 02E	, HD7
2	BP-118	1	831	265.0	x	3	J853-SD-HIW-2523	LE. 03E	, HD7
合計:		2							



名稱	百頁鋁背板	制圖	周廣志	2024.01.08	修改			
材料	3mm鋁板	復核	謝永林	2024.03.11	日期			
顏色	EC-DG-D334232-ZD1(閃粉古銅)	批准			圖號	BP-118		



HOUSE TYPE D - 1/F EN. BATH 4
70mm ALUM. SECTION | A1 |

4 Nos HOUSE NO. HC3, HC5, HD5 & HD6
(MODEL NO. 2017-022)

HOUSE TYPE D - 2/F MASTER BATHROOM
70mm ALUM. SECTION | A1 |

4 Nos HOUSE NO. HC3, HC5, HD5 & HD6

B.O. REF :

CLIENT : SUN HUNG KAI REAL ESTATE DEVELOPMENT LTD. 4/F, 4/F RAMP, THE CENTRAL, WING LOK, HONG KONG

ARCHITECT : IWK&partners

MAIN CONTRACTOR : 怡和建築有限公司 Yee Ho Fei Building Contractors Ltd.

STRUCTURAL ENGINEER : ARUP

FAÇADE CONSULTANT : ALPHA CONSULTING LIMITED Steel Structures & Façade Specialist

NOTE :
1. ALL DIMENSIONS ARE IN mm.
2. ALL ELEVATIONS ARE VIEWED FROM OUTSIDE.
3. ALL DIMENSIONS ARE TO BE VERIFIED ON SITE BEFORE FABRICATION.

LEGEND :
1. F.F.L. -- FINISHED FLOOR LEVEL.
2. S.F.L. -- STRUCTURAL FLOOR LEVEL.

B	13/11/2023	GENERAL REVISION
A	09/10/2023	GENERAL REVISION
REV	DATE	REASON

JOB NO. : J-953

PROJECT : PROPOSED RESIDENTIAL DEVELOPMENT AT N.K.L.L. 6542 YIN PING ROAD KOWLOON

TITLE : IN-SITU ALUM. WINDOW & LAMINE SCHEDULE FOR HOUSE TYPE D / D1

DATE : 12-FEB-23 SCALE : 1:40 (A3)

DRAWN BY : Aching CHECKED BY :

16711 怡和建築有限公司
16711 Sun Hung Kai Building Contractors Ltd.
810 Cheong Yee Road, Kowloon
Tel: (852) 2421-4444 Fax: (852) 2777066
DWC NO. : 0853-SP-HW-2421 REV. : B

B.O. REF :

CLIENT :

SUN HUNG KAI
REAL ESTATE AGENCY LTD.
4/F, Sun Hung Kai Centre, 100, Des Voeux Road, Hong Kong

ARCHITECT :
Iw&partners
ARCHITECTS

MAIN CONTRACTOR :
怡和建築有限公司
Yee Ho Fall Building Contractor Ltd.

STRUCTURAL ENGINEER :

ARUP

FAOUCI CONSULTANT:
ALPHA CONSULTING LIMITED
Steel Structure & Bridge Specialist

NOTE:
1. ALL DIMENSIONS ARE IN mm.
2. ALL ELEVATIONS ARE VIEWED FROM OUTSIDE.
3. ALL DIMENSIONS TO BE VIEWED ON SITE BEFORE FABRICATION.

LEGEND:
1. F.F.L.--FINISHED FLOOR LEVEL
2. S.F.L.--STRUCTURAL FLOOR LEVEL

DATE	BY	REVISION
13/11/2023	B	GENERAL REVISION
09/09/2023	A	GENERAL REVISION
08/08/2023	A	ISSUED

JOB NO. : J-853

PRODUCT :
PROPOSED RESIDENTIAL DEVELOPMENT AT N.K.I.L. 6542 YIN PING ROAD KOWLOON

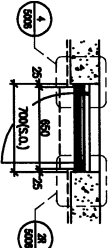
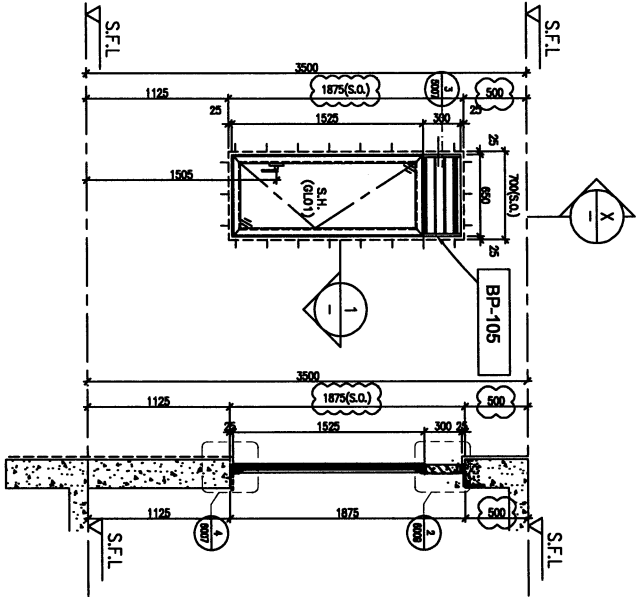
TITLE :
IN-SITU ALUM. WINDOW SCHEDULE FOR HOUSE TYPE E & E1

DATE : 30-MAR-23 SCALE : 1:40 (A3)

DRAWN BY : Aahng CHECKED BY :

怡和建築有限公司
Iw&partners
4/F, Sun Hung Kai Centre, 100, Des Voeux Road, Hong Kong
810 Cheong Cheong Road, Kowloon
Tel: (852) 27771088 Fax: (852) 27771089

DWG NO. : 0553-SD-HW-2504 REV. : B



1 PART PLAN

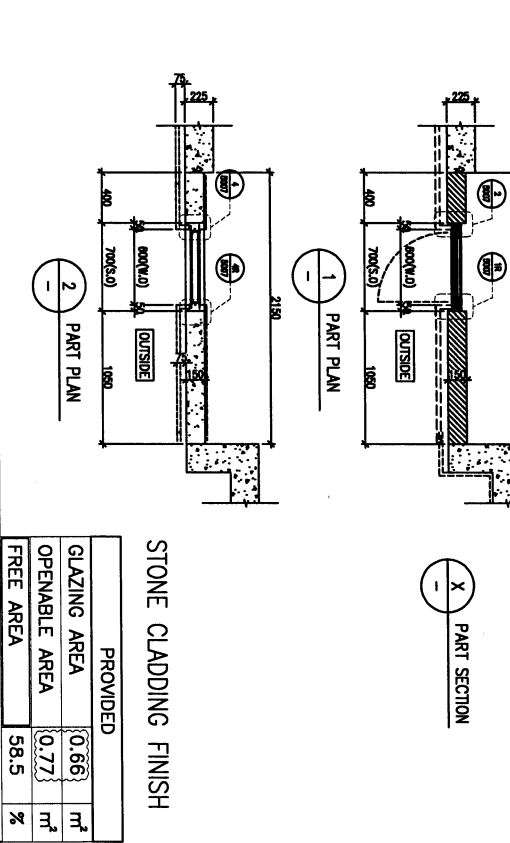
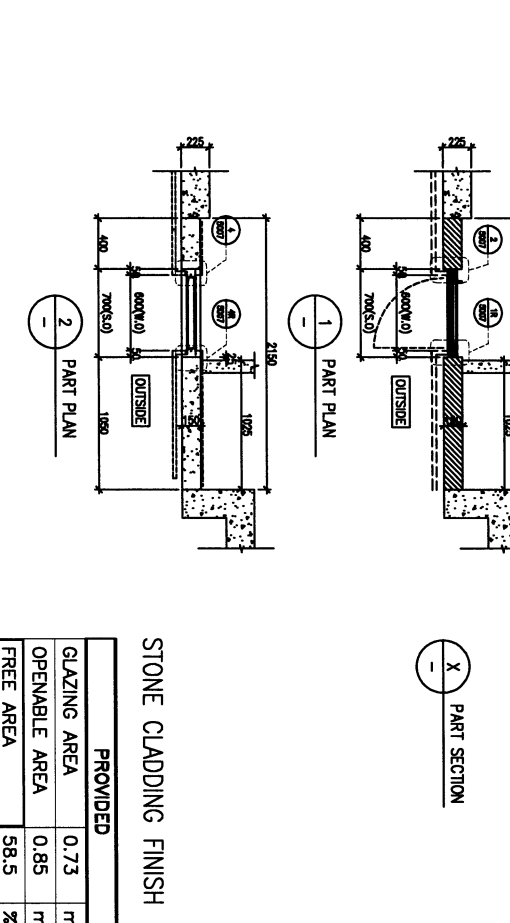
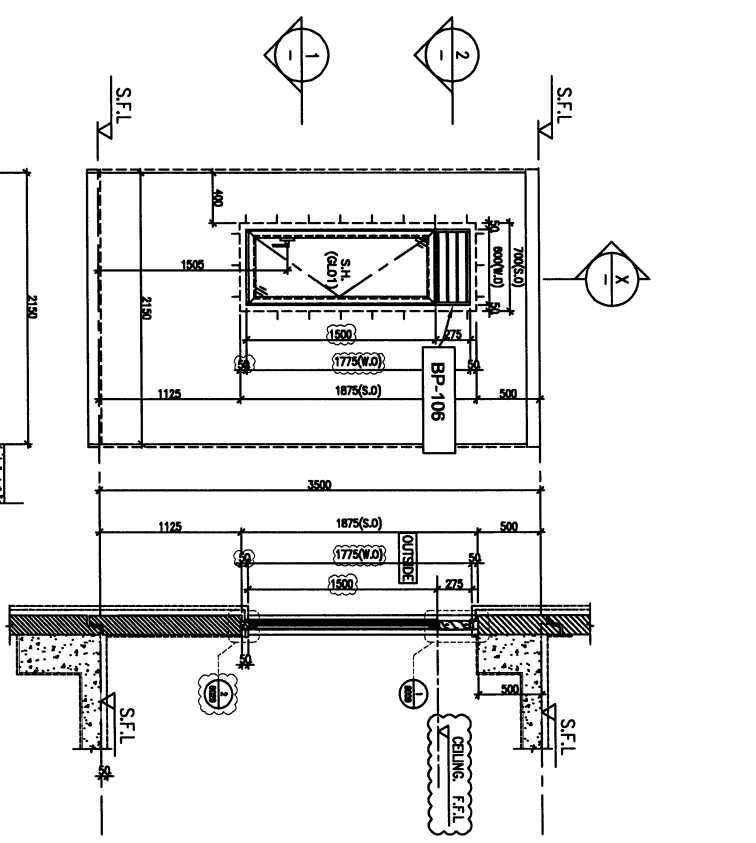
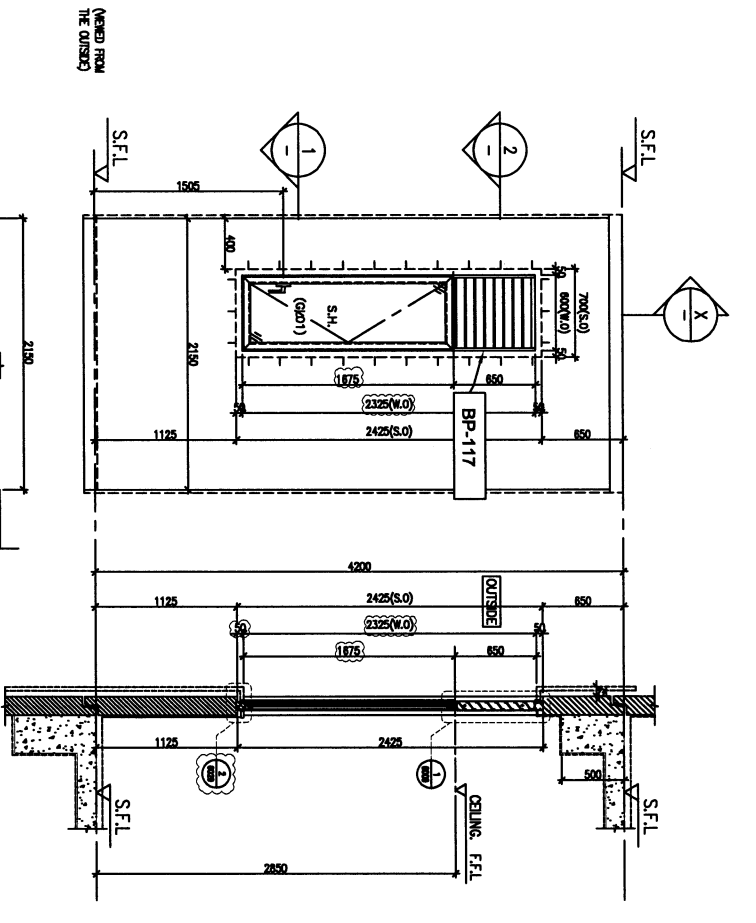
X PART SECTION

TILES FINISH

PROVIDED	
GLAZING AREA	0.70 m ²
OPENABLE AREA	0.82 m ²
FREE AREA	58.5 %

HOUSE TYPE E - 1/F EN. BATH 2	HOUSE TYPE E1 - 1/F EN. BATH 2
GL01	GL01
2 Nos. (HOUSE NO. HC6, HD7)	1 No. (HOUSE NO. HD1)
(MODEL NO. 2017-D2A)	(MODEL NO. 2017-D2A)

(VIEWED FROM THE OUTSIDE)



STONE CLADDING FINISH

PROVIDED	
GLAZING AREA	0.73 m ²
OPENABLE AREA	0.85 m ²
FREE AREA	58.5 %

STONE CLADDING FINISH

PROVIDED	
GLAZING AREA	0.66 m ²
OPENABLE AREA	0.77 m ²
FREE AREA	58.5 %

HOUSE TYPE E - G/F LNV.
70mm ALUM. SECTION ALT
GL01
2 Nos (HOUSE NO. HC6, HD7)
MODEL NO. 2017-02A

HOUSE TYPE E - 1/F EN. BATH 3
70mm ALUM. SECTION ALT
GL01
2 Nos (HOUSE NO. HC6, HD7)
MODEL NO. 2017-02A

B.L. REF :

CLIENT : SUN HUNG KAI REAL ESTATE DEVELOPMENT

ARCHITECT : Iw&partners

MAIN CONTRACTOR : 怡輝建築有限公司
Yee Fai Building Contractors Ltd.

STRUCTURAL ENGINEER : ARUP

FAÇADE CONSULTANT : ALPHA CONSULTING LIMITED
Steel Structure & Façade Specialist

NOTE :
1. ALL DIMENSIONS ARE IN MM.
2. ALL ELEVATIONS ARE VIEWED FROM OUTSIDE.
3. ALL DIMENSIONS TO BE VERIFIED ON SITE BEFORE FABRICATION.

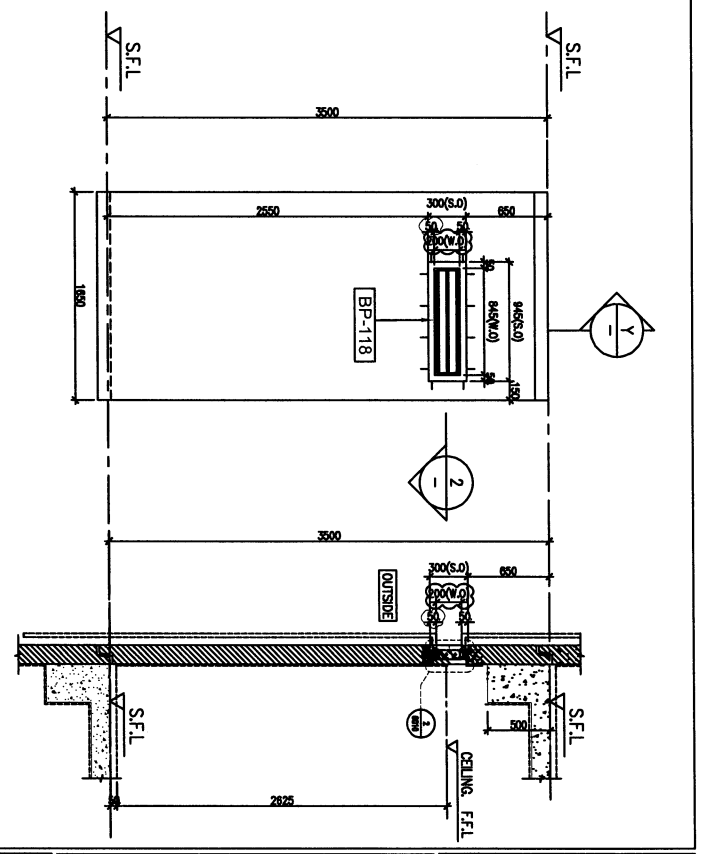
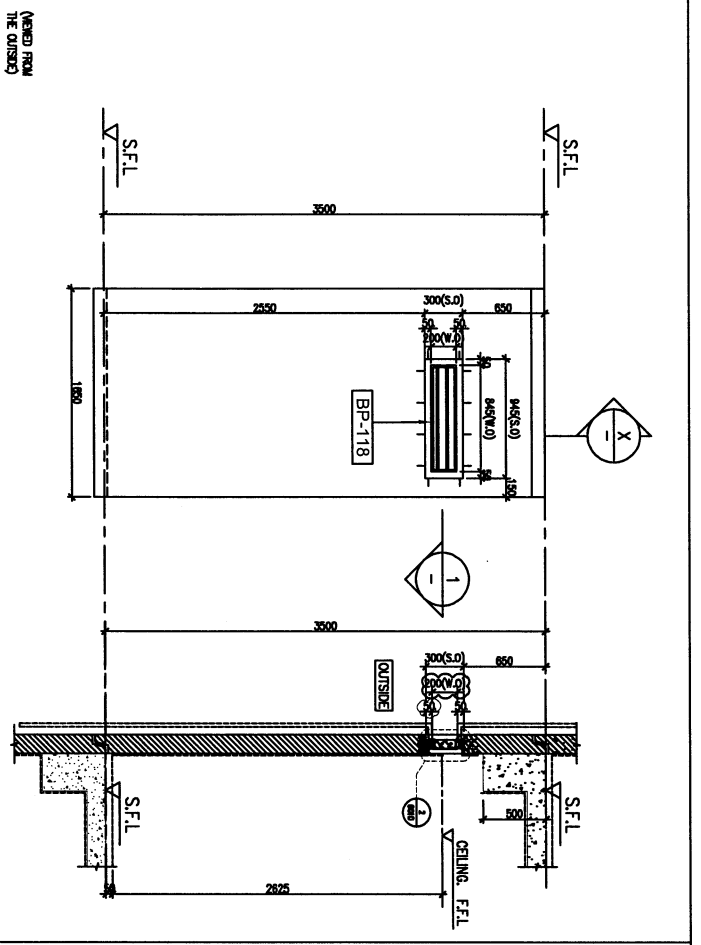
LEGEND :
1. F.F.L. -- FINISHED FLOOR LEVEL
2. S.F.L. -- STRUCTURAL FLOOR LEVEL

DATE : 13/01/2023 GENERAL RENDEZ
JOB NO. : J-853

PROJECT : PROPOSED RESIDENTIAL DEVELOPMENT AT NALLI 6542 YAN PING ROAD KOWLOON

TITLE : IN-SITU ALUM. WINDOW & LAMING SCHEDULE FOR HOUSE TYPE E / ET

DATE : 12-FEB-23 SCALE : 1:40 (A3)
DRAWN BY : Ashing CHECKED BY :
KINDY ARCHITECTURE & INTERIOR DESIGN
Units E-4, Shang Hui Industrial Centre, 1/F
810 Chee Lee Ling Road, Kowloon
Tel: (852) 27777085 Fax: (852) 27777086
DWC NO. : J853-SD-HW-2521 REV. : A



STONE CLADDING FINISH

PROVIDED	
GLAZING AREA	- m ²
OPENABLE AREA	- m ²
FREE AREA	58.5 %

STONE CLADDING FINISH

PROVIDED	
GLAZING AREA	- m ²
OPENABLE AREA	- m ²
FREE AREA	58.5 %

HOUSE TYPE E - 1/F EN. BATH 4
70mm ALUM. SECTION | AL1
2 Nos (HOUSE NO. HC6, HD7)

HOUSE TYPE E - 2/F MASTER BATHROOM
70mm ALUM. SECTION | AL1
2 Nos (HOUSE NO. HC6, HD7)

B.O. REF :

CLIENT : SUN HUNG KAI REAL ESTATE AGENT LTD.
4/F, 77, SHAH TIEN RD, CENTRAL, HONG KONG

ARCHITECT : IWK&partners

MAIN CONTRACTOR : 怡和建築有限公司
Yee Ho Fei Building Construction Ltd.

STRUCTURAL ENGINEER : ARUP

FAÇADE CONSULTANT : ALPHA CONSULTING LIMITED
Steel Structures & Façade Specialists

NOTE :
1. ALL DIMENSIONS ARE IN mm.
2. ALL DIMENSIONS ARE VERIFIED FROM OUTSIDE.
3. ALL DIMENSIONS TO BE VERIFIED ON SITE BEFORE FABRICATION.

LEGEND :
1. F.F.L.--FINISHED FLOOR LEVEL.
2. S.F.L.--STRUCTURAL FLOOR LEVEL.

DATE	15/11/2023	GENERAL REVISION
BY	06/10/2023	GENERAL REVISION
NO.	0001	

JOB NO. : J-653

PROJECT : PROPOSED RESIDENTIAL DEVELOPMENT AT N.K.L.L. 6542 YIN PING ROAD KOWLOON

TITLE : IN-SITU ALUM. WINDOW & LAMINE SCHEDULE FOR HOUSE TYPE E

DATE : 12-FEB-23 SCALE : 1:40

DRAWN BY : CHECKED BY :

16111 華特建築有限公司
16111 華特建築有限公司
16111 華特建築有限公司
810 Cheong Yee Road, Kowloon
Tel: (852) 2771066 Fax: (852) 2771066
DWG NO. : 653-SI-1H-2523 REV. : B