



工程指示 / 要求簡箋 ENGINEER INSTRUCTIONS(E.I.)

工程指示編號:	EI- 7454	修改版本:	A
	HK- 0718		
工程編號:	J 853	工程名稱:	延坪道 (第2期)
收件人:	生統	發件人:	Joe Chan
工程項目:	Row C (HC1-HC6) 幕牆 橫在料 (藍色)	日期:	19/4/2024

<input type="checkbox"/> 原合約工程包	<input type="checkbox"/> 原合約工程加 / 減賬 QT-	<input type="checkbox"/> 新工程報價 QT-
---------------------------------	--	------------------------------------

信件批核號碼/圖紙參考編號:	批核模具圖紙編號:
客戶指示附件:	管理內部批簽署:

<input type="checkbox"/> 初步鋁料 B.M.	<input type="checkbox"/> 加工拆圖, 然後生產	<input type="checkbox"/> 尺寸表
<input type="checkbox"/> 正式鋁料 B.M.	<input type="checkbox"/> 技術上資料/指示	<input type="checkbox"/> 報價
<input type="checkbox"/> 配件 B.M.	<input type="checkbox"/> 樣辦或貨品說明書	<input type="checkbox"/> 分判合約
<input type="checkbox"/> 其他:		

內容: 請依附件資料, 生產組裝幕牆橫在料, 送地盤。
- 請分屋包裝出貨

HC5-6 要求 31/3/2024 完成
HC1-3 要求 20/4/2024 完成

修改: 修改圖紙 3 張。
① J853-CW-X86495-111 更新圖紙
② X86494-031 & X86496-032 把多餘的孔唧膠封

完成上列要求日期: 按計劃表出貨

國內

<input type="checkbox"/> 生產技術總監	<input type="checkbox"/> 連附件	<input type="checkbox"/> 技術部	<input type="checkbox"/> 連附件	<input type="checkbox"/> 生產部	<input type="checkbox"/> 連附件
<input type="checkbox"/> 採購部	<input type="checkbox"/> 連附件	<input checked="" type="checkbox"/> 生產統籌部	<input checked="" type="checkbox"/> 連附件	<input type="checkbox"/> 報關組	<input type="checkbox"/> 連附件
<input type="checkbox"/> 質檢部	<input type="checkbox"/> 連附件	<input type="checkbox"/> 會計部	<input type="checkbox"/> 連附件	<input type="checkbox"/> 機械設計部	<input type="checkbox"/> 連附件
<input type="checkbox"/> 香港辦	<input type="checkbox"/> 連附件	<input type="checkbox"/> 其他:			

香港

<input type="checkbox"/> 行政部	<input type="checkbox"/> 連附件	<input type="checkbox"/> 會計部	<input type="checkbox"/> 連附件	<input type="checkbox"/> 統籌部	<input type="checkbox"/> 連附件	<input type="checkbox"/> 工程部	<input type="checkbox"/> 連附件
<input type="checkbox"/> 採購部	<input type="checkbox"/> 連附件	<input type="checkbox"/> QS部	<input type="checkbox"/> 連附件	<input checked="" type="checkbox"/> 地盤管理	<input checked="" type="checkbox"/> 連附件	<input type="checkbox"/> 維修部	<input type="checkbox"/> 連附件

*發件人簽署:		*組別成員批核簽署:	
傳遞編號:	HK0718/24	項目經理簽署:	

圖則登記表
DRAWING REGISTER

接收日期 Receiving Date (適用於客

工程名稱 Project Title:	香港延坪道(第二期別墅) Curtain Wall (HC)-橫企料型材
工程編號 Project No:	J853

年								
月								
日								

分發予 Distributed To

發出日期 Issued Date

年	24	24	24					
月	3	3	4					
日	11	12	19					

圖則編號 Drg. No.	圖則名稱 Drawing Title
J853-CW-MA-108	企料組裝圖
J853-CW-MA-109	企料組裝圖
J853-CW-MA-110	企料組裝圖
J853-CW-MA-111	企料組裝圖
J853-CW-TA-151	橫料組裝圖
J853-CW-TA-152	橫料組裝圖
J853-CW-TA-153	橫料組裝圖
J853-CW-TA-154	橫料組裝圖
J853-CW-TA-155	橫料組裝圖
J853-CW-TA-156	橫料組裝圖
J853-CW-TA-157	橫料組裝圖
J853-CW-TA-158	橫料組裝圖
J853-CW-TA-159	橫料組裝圖
J853-CW-TA-160	橫料組裝圖
J853-CW-TA-161	橫料組裝圖
J853-CW-TA-162	橫料組裝圖
J853-CW-TA-163	橫料組裝圖
J853-CW-TA-164	橫料組裝圖
J853-CW-TA-165	橫料組裝圖
J853-CW-TA-166	橫料組裝圖
J853-CW-TA-167	橫料組裝圖
J853-CW-TA-168	橫料組裝圖
J853-CW-TA-169	橫料組裝圖
J853-CW-TA-170	橫料組裝圖
J853-CW-TA-171	橫料組裝圖
J853-CW-TA-172	橫料組裝圖
J853-CW-TA-173	橫料組裝圖
J853-CW-TA-174	橫料組裝圖

	修訂編號 Revision No.							
29	-							
30	-							
31	-							
32	-							
33	-							
34	-							
35	-							
36	-							
37	-							
38	-							
39	-							
40	-							
41	-							
42	-							
43	-							
44	-							
45	-							
46	-							
47	-							
48	-							
49	-							
50	-							
51	-							
52	-							
53	-							
54	-							
55	-							
56	-							

圖則登記表
DRAWING REGISTER

接收日期 Receiving Date (適用於客

工程名稱 Project Title:	香港延坪道(第二期別墅) Curtain Wall (HC)-橫企料型材
工程編號 Project No:	J853

年							
月							
日							

分發予 Distributed To

發出日期 Issued Date

年	24	24	24				
月	3	3	4				
日	11	12	19				

圖則編號 Drg. No.	圖則名稱 Drawing Title
J853-CW-X86495-095	型材加工图
J853-CW-X86495-096	型材加工图
J853-CW-X86495-097	型材加工图
J853-CW-X86495-098	型材加工图
J853-CW-X86495-099	型材加工图
J853-CW-X86495-100	型材加工图
J853-CW-X86495-101	型材加工图
J853-CW-X86495-102	型材加工图
J853-CW-X86495-103	型材加工图
J853-CW-X86495-104	型材加工图
J853-CW-X86495-105	型材加工图
J853-CW-X86495-106	型材加工图
J853-CW-X86495-108	型材加工图
J853-CW-X86495-109	型材加工图
J853-CW-X86495-110	型材加工图
J853-CW-X86495-111	型材加工图
J853-CW-X86495-221	型材加工图
J853-CW-X86495B-361	型材加工图
J853-CW-X86495B-362	型材加工图
J853-CW-X86495B-363	型材加工图
J853-CW-X86495C-421	型材加工图
J853-CW-X86495C-422	型材加工图
J853-CW-X86496-031	型材加工图
J853-CW-X86496-032	型材加工图
J853-CW-X86496-033	型材加工图
J853-CW-X86496-034	型材加工图
J853-CW-X86496-035	型材加工图
J853-CW-X86496-036	型材加工图

修訂編號 Revision No.							
141	-						
142	-						
143	-						
144	-						
145	-						
146	-						
147	-						
148	-						
149	-						
150	-						
151	-						
152	-						
153	-						
154	-						
155	-						
156	-		1				
157	-						
158	-						
159	-						
160	-						
161	-						
162	-						
163	-		1				
164	-		1				
165	-						
166	-						
167	-						
168	-						

圖則登記表
DRAWING REGISTER

接收日期 Receiving Date (適用於客

工程名稱 Project Title:	香港延坪道(第二期別墅) Curtain Wall (HC)-橫企料型材
工程編號 Project No:	J853

年								
月								
日								

分發予 Distributed To

發出日期 Issued Date

年	24	24	24					
月	3	3	4					
日	11	12	19					

圖則編號 Drg. No.	圖則名稱 Drawing Title
J853-CW-X86496-037	型材加工图
J853-CW-X86496-038	型材加工图
J853-CW-X86496-039	型材加工图
J853-CW-X86496-040	型材加工图
J853-CW-X86496-041	型材加工图
J853-CW-X86496-221	型材加工图
J853-CW-X86496-222	型材加工图
J853-CW-X86497-021	型材加工图
J853-CW-X86497-022	型材加工图
J853-CW-X86511-001	型材加工图
J853-CW-X86514-001	型材加工图
J853-CW-X86514-002	型材加工图
J853-HCW-MA-3005	企料位置图
J853-HCW-MA-3006	企料位置图
J853-HCW-MA-3007	企料位置图
J853-HCW-MA-3009	企料位置图
J853-HCW-TA-3005	橫料位置图
J853-HCW-TA-3006	橫料位置图
J853-HCW-TA-3007	橫料位置图
J853-HCW-TA-3009	橫料位置图
J853-CW-0A-621	收边框料组装图
J853-CW-0A-622	收边框料组装图
J853-CW-0A-623	收边框料组装图
J853-CW-0A-624	收边框料组装图
J853-CW-AA01-421	型材加工图
J853-CW-X86499-025	型材加工图
J853-CW-X86502-321	型材加工图
J853-CW-X86502-421	型材加工图

修訂編號 Revision No.								
169	-							
170	-							
171	-							
172	-							
173	-							
174	-							
175	-							
176	-							
177	-							
178	-							
179	-							
180	-							
181	-	A						
182	-	A						
183	-	A						
184	-	A						
185	-							
186	-							
187	-							
188	-							
189	-							
190	-							
191	-							
192	-							
193	-							
194	-							
195	-							
196	-							

圖則登記表
DRAWING REGISTER

接收日期 Receiving Date (適用於客

工程名稱 Project Title:	香港延坪道(第二期別墅) Curtain Wall (HC)-橫企料型材
工程編號 Project No:	J853

年
月
日

分發予 Distributed To

發出日期 Issued Date

年
月
日

24	24	24					
3	3	4					
11	12	19					

圖則編號 Drg. No.	圖則名稱 Drawing Title
J853-CW-X86502-422	型材加工图
J853-CW-X86502-423	型材加工图
J853-CW-X86503-421	型材加工图
J853-CW-X86504-001	型材加工图

197
198
199
200

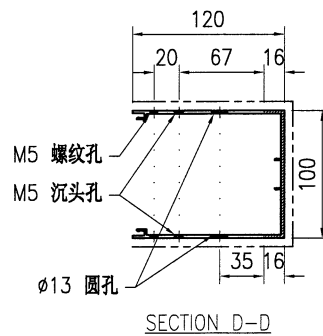
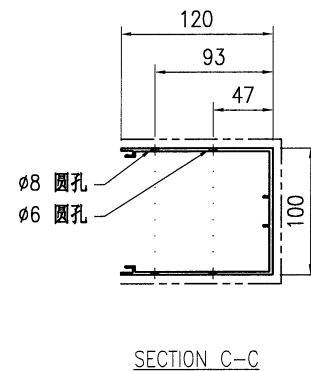
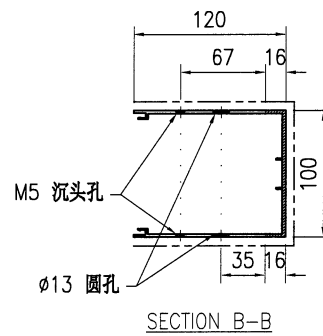
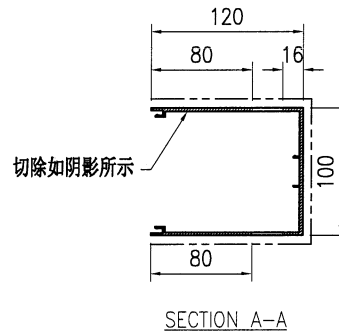
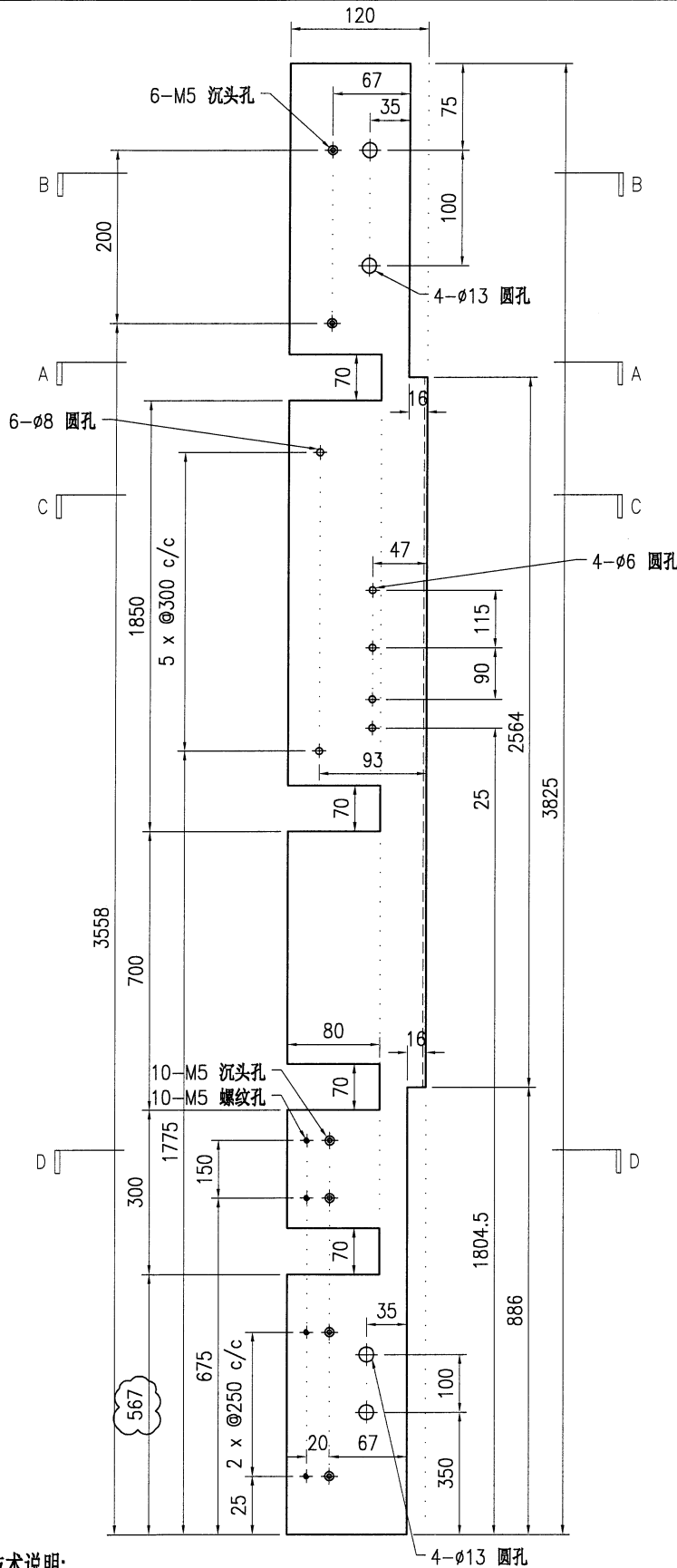
修訂編號
Revision No.

修訂編號 Revision No.							
	-						
	-						
	-						
	-						




美特铝质有限公司
MIDI Aluminium Fabricator Ltd.

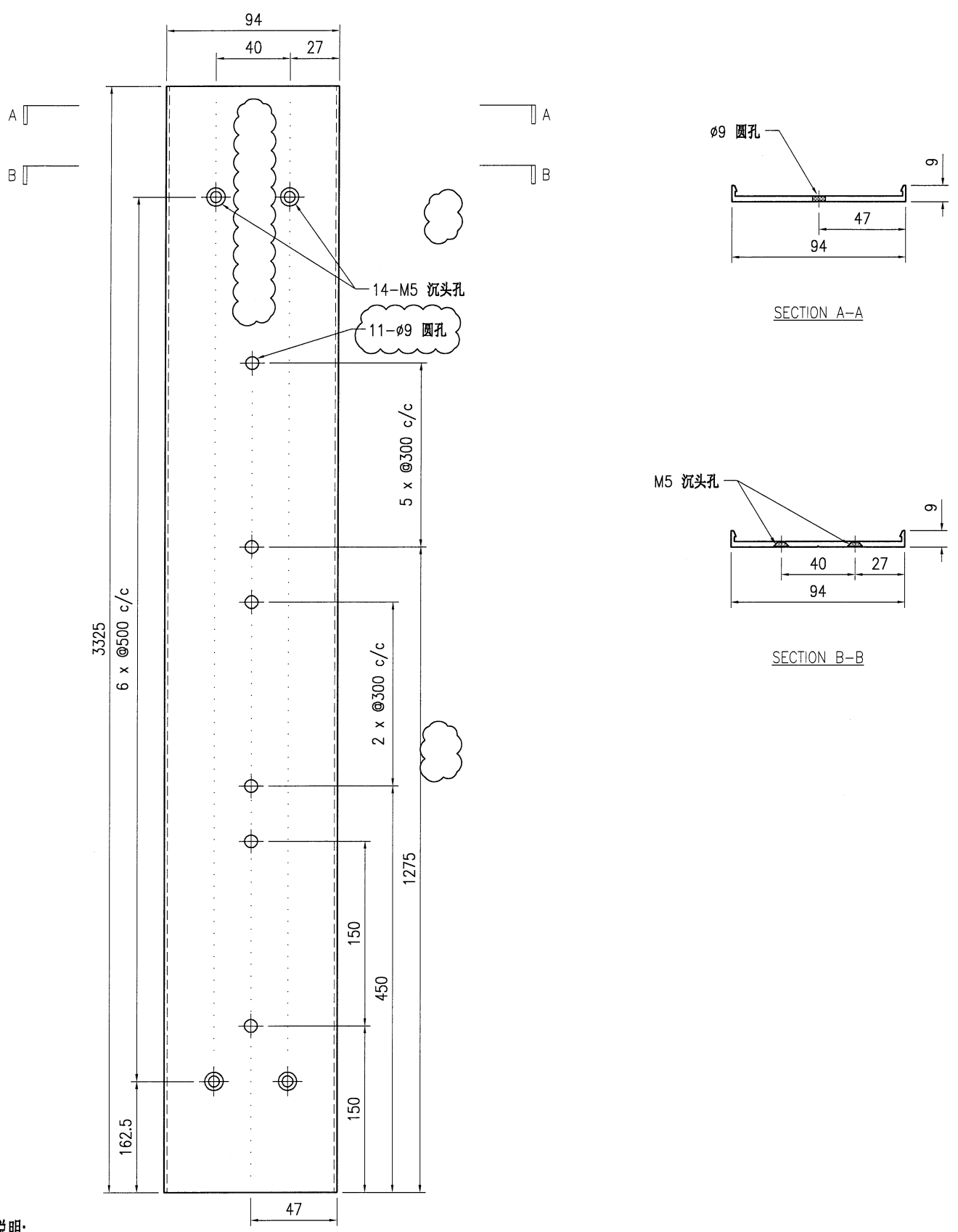
工程号	J853	制图	J.L.	06/3/24	物料号	J853-CW-X86495-111						
地盘	香港延坪路	复核	-	-	图号	J853-CW-X86495-111						
版本	1	采用	工厂	√	地盘	名称	包钢型材加工图(竖向)	批准	-	数量	-	
日期	8/4	颜色	JMQ213457		材料	X86495	单件重量(kg)	-	长度	3825	宽度	-



技术说明:

1. 铝合金型材截料之前应进行校直调整, 截料端头不应有加工变形, 并应去除毛刺;
2. 加工长度允许偏差为±0.5mm, 端头斜度的允许偏差为±0.25°, 孔位的允许偏差为±0.3mm, 孔距的允许偏差为±0.3mm, 累计偏差为±0.5mm;
3. 槽口、豁口的长宽边允许偏差为+0.5mm, 榫头的长宽边允许偏差为-0.5mm, 中心线允许偏差都为±0.5mm;
4. "—————" 为外露喷涂装饰面, 应贴保护膜, 加工过程中不得破坏装饰面, 加工完毕须标示代号及长度。

 美特铝质 有限公司 MIDI Aluminium Fabricator Ltd.				工程号 J853 地盘 香港延坪路	制图 J.L. 复核 -	06/3/24 -	物料号 J853-CW-X86496-031 图号 J853-CW-X86496-031
版本 1 日期 19/4	采用 工厂 √ 地盘	名称 包钢型材盖板加工图(竖向) 材料 X86496	批准 - 单件重量(kg) -	数量 - 长度 3325 宽度 -			



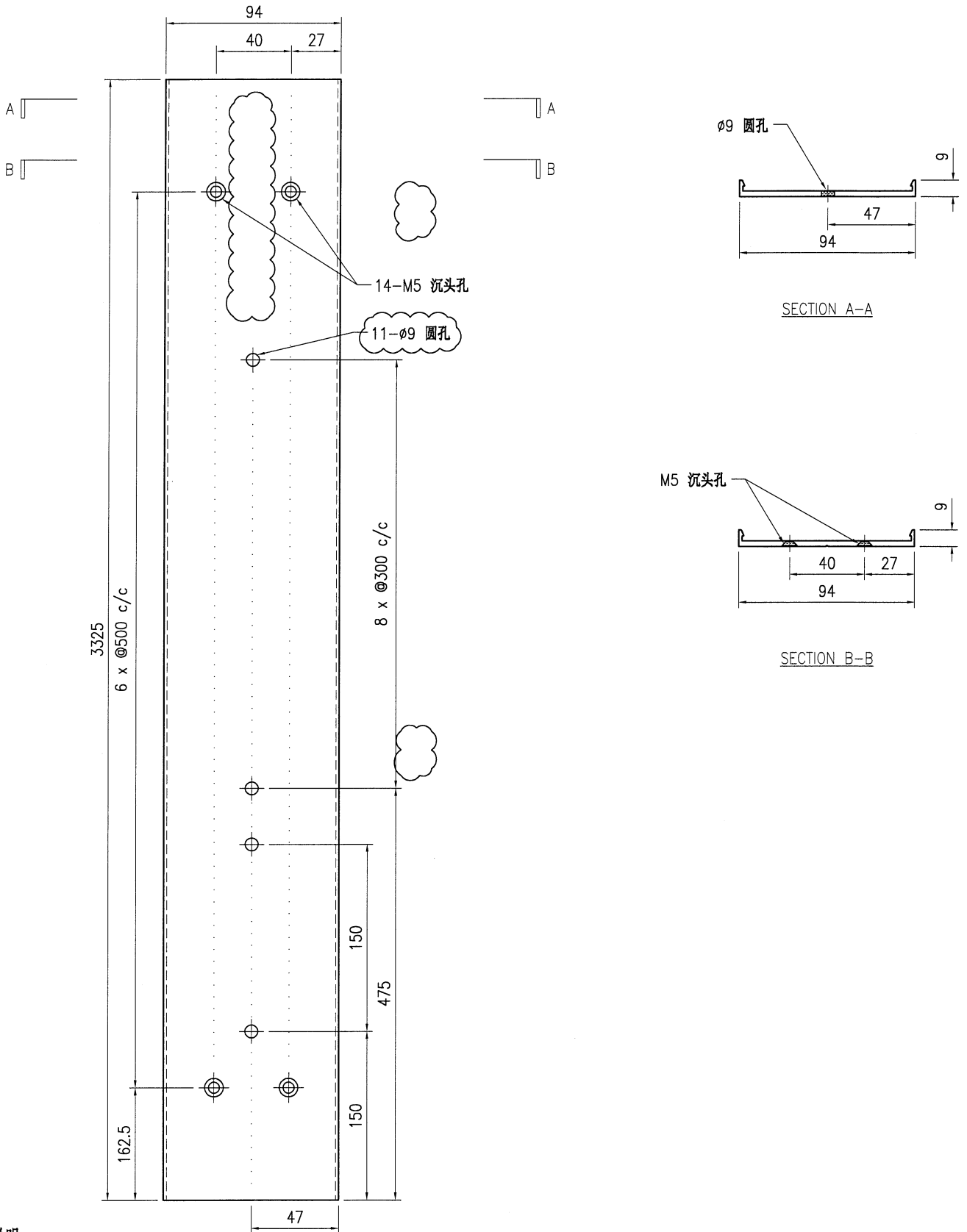
技术说明:

1. 铝合金型材截料之前应进行校直调整, 截料端头不应有加工变形, 并应去除毛刺;
2. 加工长度允许偏差为±0.5mm, 端头斜度的允许偏差为±0.25°, 孔位的允许偏差为±0.3mm, 孔距的允许偏差为±0.3mm, 累计偏差为±0.5mm;
3. 槽口、豁口的长宽边允许偏差为+0.5mm, 榫头的长宽边允许偏差为-0.5mm, 中心线允许偏差都为±0.5mm;
4. "-----" 为外露喷涂装饰面, 应贴保护膜, 加工过程中不得破坏装饰面, 加工完毕须标示代号及长度。



美特铝质有限公司
MIDI Aluminium Fabricator Ltd.

工程号	J853	制图	J.L.	06/3/24	物料号	J853-CW-X86496-032	
地盘	香港延坪路	复核	-	-	图号	J853-CW-X86496-032	
名称	包钢型材盖板加工图(竖向)	批准	-	-	数量	-	
材料	X86496	单件重量(kg)	-	-	长度	3325	
版本	1	日期	19/4	颜色	阳极氧化	宽度	-



技术说明:

1. 铝合金型材截料之前应进行校直调整, 截料端头不应有加工变形, 并应去除毛刺;
2. 加工长度允许偏差为 $\pm 0.5\text{mm}$, 端头斜度的允许偏差为 $\pm 0.25^\circ$, 孔位的允许偏差为 $\pm 0.3\text{mm}$, 孔距的允许偏差为 $\pm 0.3\text{mm}$, 累计偏差为 $\pm 0.5\text{mm}$;
3. 槽口、豁口的长宽边允许偏差为 $+0.5\text{mm}$, 榫头的长宽边允许偏差为 -0.5mm , 中心线允许偏差都为 $\pm 0.5\text{mm}$;
4. "-----" 为外露喷涂装饰面, 应贴保护膜, 加工过程中不得破坏装饰面, 加工完毕须标示代号及长度。