

工程指示 / 要求簡箋 ENGINEER INSTRUCTIONS (E.I.)

工程指示編號:	EI-7451	修改版本:	-
	HK-0444		
工程編號:	J 853	工程名稱:	延坪道 (第2期)
收件人:	生系統	發件人:	Joe Chan
工程項目:	Row D 幕牆地盤用 碼件 (綠色)	日期:	12/03/2024

<input type="checkbox"/> 原合約工程包	<input type="checkbox"/> 原合約工程加 / 減賬 QT-	<input type="checkbox"/> 新工程報價 QT-
---------------------------------	--	------------------------------------

信件批核號碼/圖紙參考編號:	批核模具圖紙編號:
客戶指示附件:	管理內部批簽署:

<input type="checkbox"/> 初步鋁料 B.M.	<input type="checkbox"/> 加工拆圖, 然後生產	<input type="checkbox"/> 尺寸表
<input type="checkbox"/> 正式鋁料 B.M.	<input type="checkbox"/> 技術上資料 / 指示	<input type="checkbox"/> 報價
<input type="checkbox"/> 配件 B.M.	<input type="checkbox"/> 樣辦或貨品說明書	<input type="checkbox"/> 分判合約
<input type="checkbox"/> 其他:		

內容: 請依附件資料, 確組裝碼件, 送地盤.
(鐵碼在EI 7440, 請要求先送鐵碼回廠, 組裝碼件)
- 請分層包裝出貨

完成上列要求日期: 31/3/2024

國內

<input type="checkbox"/> 生產技術總監	<input type="checkbox"/> 連附件	<input type="checkbox"/> 技術部	<input type="checkbox"/> 連附件	<input type="checkbox"/> 生產部	<input type="checkbox"/> 連附件
<input type="checkbox"/> 採購部	<input type="checkbox"/> 連附件	<input checked="" type="checkbox"/> 生產統籌部	<input checked="" type="checkbox"/> 連附件	<input type="checkbox"/> 報關組	<input type="checkbox"/> 連附件
<input type="checkbox"/> 質檢部	<input type="checkbox"/> 連附件	<input type="checkbox"/> 會計部	<input type="checkbox"/> 連附件	<input type="checkbox"/> 機械設計部	<input type="checkbox"/> 連附件
<input type="checkbox"/> 香港辦	<input type="checkbox"/> 連附件	<input type="checkbox"/> 其他:			

香港

<input type="checkbox"/> 行政部	<input type="checkbox"/> 連附件	<input type="checkbox"/> 會計部	<input type="checkbox"/> 連附件	<input type="checkbox"/> 統籌部	<input type="checkbox"/> 連附件	<input type="checkbox"/> 工程部	<input type="checkbox"/> 連附件
<input type="checkbox"/> 採購部	<input type="checkbox"/> 連附件	<input type="checkbox"/> QS部	<input type="checkbox"/> 連附件	<input checked="" type="checkbox"/> 地盤管理	<input checked="" type="checkbox"/> 連附件	<input type="checkbox"/> 維修部	<input type="checkbox"/> 連附件

*發件人簽署:		*組別成員批核簽署:	
傳遞編號:	HK-0444/24	項目經理簽署:	

鋁材開料總表

工程號碼: J853 工程名稱: 延坪道別墅(CW-HD1~HD7铁码型材)

序號	鋁料編號	名稱	表面處理		開料長度	實用長料總數量		浪費率(%)
			顏色	層厚		支數	長度	
12	X86514	码件垫片	阳极氧		6000	5	30000	7.89

送至: _____

由: _____

日期: _____

簡短說明: _____

共2頁 第1頁

打印日期: 2024/3/11 打印時間: 16:42

工程號碼:J853, 工程名稱:延坪道別墅(CW-HD1~HD7铁码型材)
開料長度:6000, 總長料支數:5, 總開料支數:156
鋸片厚度(mm):6, 料頭尾總切除(mm):50, 浪費率(%):7.89

鋁材開料清單 X86514

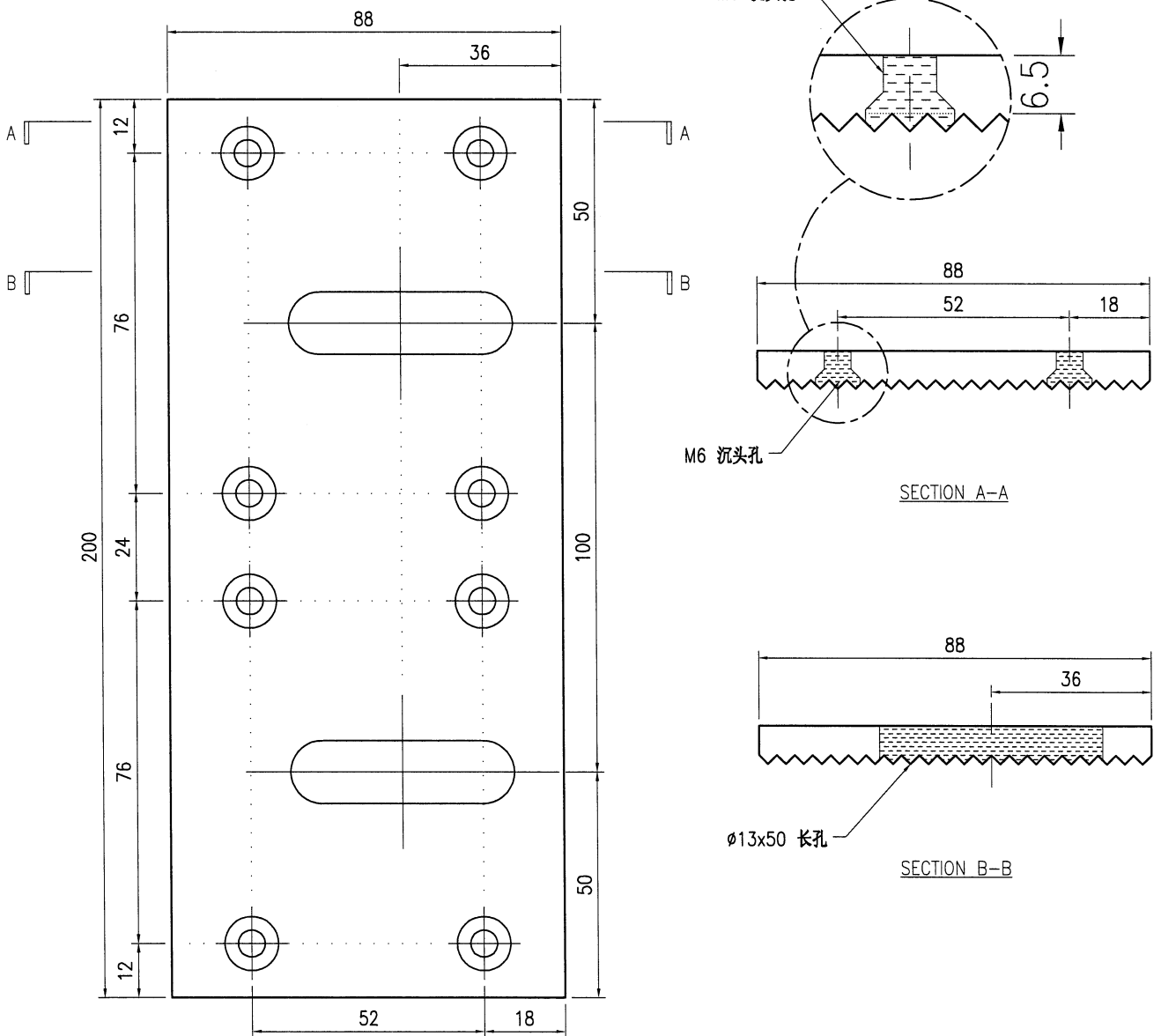
窗號	編號(用料狀況)	實用長度(長料開數)	需要 支數	開料 支數	長料 支數	餘料 支數	編號(剩餘長度)
J853-CW-X86514-001	1-2	200.0	48	48	2	0	1@(182)x1 2@(1830)x1
J853-CW-X86514-002	(餘料)1-2	156.0	108	12	0	2	1@(20)x1 2@(48)x1
J853-CW-X86514-002	3-5	156.0		96	3	0	3-4@(118)x2 5@(2062)x1



美特鋁質有限公司
MIDI Aluminium Fabricator Ltd.

工程号	J853	制图	J.L.	21/12/23	物料号	J853-CW-X86514-001		
地盘	香港延坪路	复核	-	-	图号	J853-CW-X86514-001		
版本		名称	码件垫片	批准	-	数量	-	
日期		材料	X86514	单件重量(kg)	-	长度	200	
		采用	工厂	√	地盘		宽度	-
		颜色	阳极氧化					

位置	数量
HA1-HA8屋仔	154
HB1-HB8屋仔	154
HC1-HC6屋仔	40
HD1-HD7屋仔	48



技术说明:

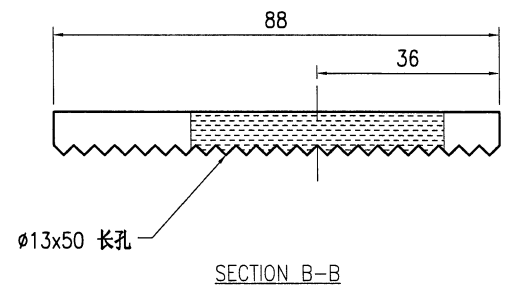
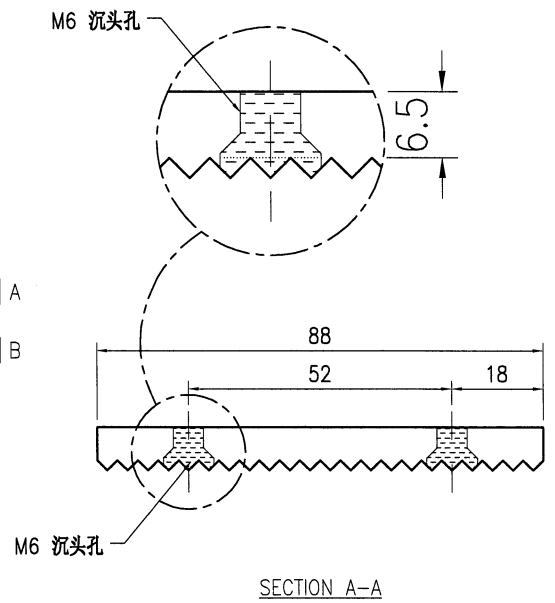
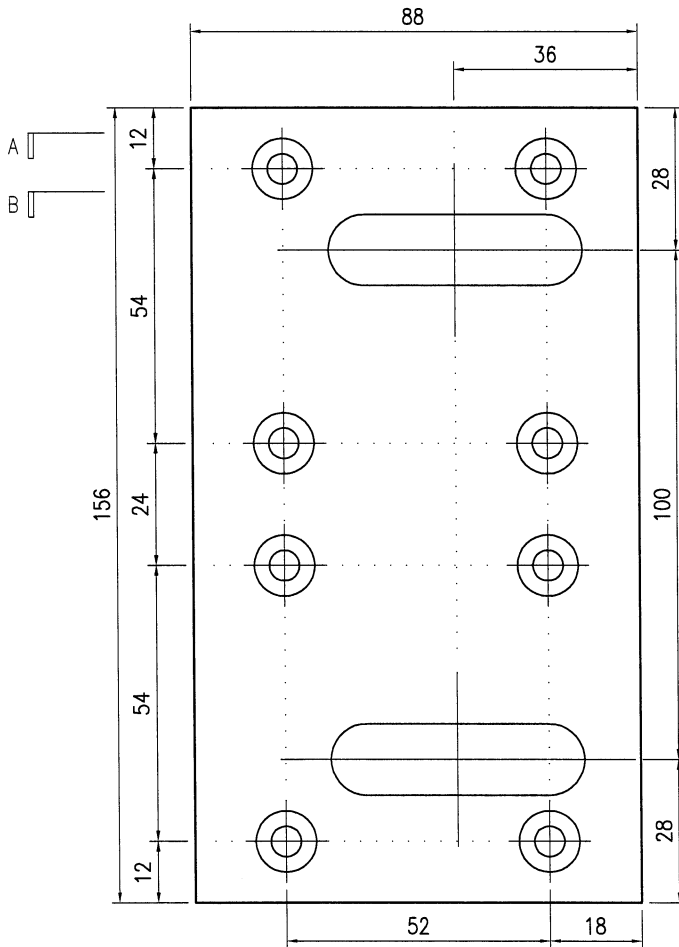
1. 铝合金型材截料之前应进行校直调整, 截料端头不应有加工变形, 并应去除毛刺;
2. 加工长度允许偏差为 $\pm 0.5\text{mm}$, 端头斜度的允许偏差为 $\pm 0.25^\circ$, 孔位的允许偏差为 $\pm 0.3\text{mm}$, 孔距的允许偏差为 $\pm 0.3\text{mm}$, 累计偏差为 $\pm 0.5\text{mm}$;
3. 槽口、豁口的长宽边允许偏差为 $+0.5\text{mm}$, 榫头的长宽边允许偏差为 -0.5mm , 中心线允许偏差都为 $\pm 0.5\text{mm}$;
4. "-----" 为外露喷涂装饰面, 应贴保护膜, 加工过程中不得破坏装饰面, 加工完毕须标示代号及长度。



美特鋁質有限公司
MIDI Aluminium Fabricator Ltd.

工程号	J853	制图	J.L.	21/12/23	物料号	J853-CW-X86514-002	
地盘	香港延坪路	复核	-	-	图号	J853-CW-X86514-002	
版本	1	名称	码件垫片	批准	-	数量	-
日期	25/12	材料	X86514	单件重量(kg)	-	长度	156
采用	工厂	√	地盘			宽度	-
颜色	阳极氧化						

位置	数量
HA1~HA8屋仔	140
HB1~HB8屋仔	106
HC1~HC6屋仔	96
HD1~HD7屋仔	108



技术说明:

1. 铝合金型材截料之前应进行校直调整, 截料端头不应有加工变形, 并应去除毛刺;
2. 加工长度允许偏差为 $\pm 0.5\text{mm}$, 端头斜度的允许偏差为 $\pm 0.25^\circ$, 孔位的允许偏差为 $\pm 0.3\text{mm}$, 孔距的允许偏差为 $\pm 0.3\text{mm}$, 累计偏差为 $\pm 0.5\text{mm}$;
3. 槽口、豁口的长宽边允许偏差为 $+0.5\text{mm}$, 榫头的长宽边允许偏差为 -0.5mm , 中心线允许偏差都为 $\pm 0.5\text{mm}$;
4. "-----" 为外露喷涂装饰面, 应贴保护膜, 加工过程中不得破坏装饰面, 加工完毕须标示代号及长度。



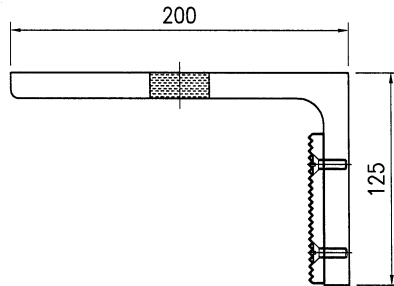
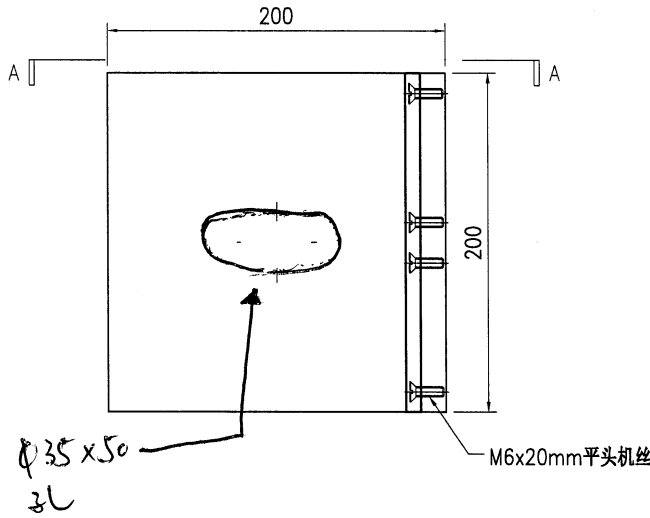
美特鋁質 有限公司
MIDI Aluminium Fabricator Ltd.

工程号	J853	制图	J.L.	10/9/23	物料号	-
地盘	香港延坪路	复核	-	-	图号	J853-CW-BR-401
名称	码仔组装图	批准	-	-	数量	-
材料	-	单件面积(㎡)	-	长度	200	宽度 200

版本		采用	工厂	地盘	√
日期		颜色	-		

位置	数量
HB4~HB8屋仔	154
HC1~HC6屋仔	40
HD1~HD7屋仔	48

序号	物料编号	长度	数量
1	J853-CW-ST-401	200	1
2	J853-CW-X86514-001	200	1
-	M6x20mm平头机丝	-	8



SECTION A-A

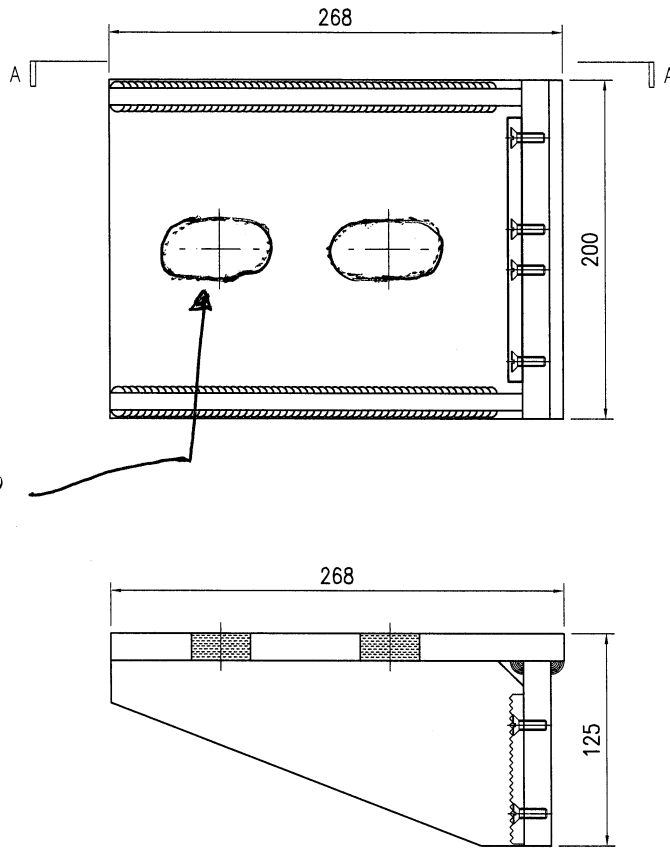


美特鋁質有限公司
MIDI Aluminium Fabricator Ltd.

工程号	J853	制图	J.L.	10/9/23	物料号	-
地盘	香港延坪路	复核	-	-	图号	J853-CW-BR-403
名称	码仔组装图	批准	-	-	数量	-
材料	-	单件面积(㎡)	-	-	长度	268
					宽度	250

版本		采用	工厂		地盘	√
日期		颜色	-			
位置	数量					
HB1-HB8屋仔	140					
HC1-HC6屋仔	96					
HD1~HD7屋仔	108					

序号	物料编号	长度	数量
1	J853-CW-ST-403	200	1
2	J853-CW-X86514-002	156	1
-	M6x20mm平头机丝	-	8



2- $\phi 35 \times 50$
孔

SECTION A-A