

工程指示 / 要求簡箋 ENGINEER INSTRUCTIONS(E.I.)

工程指示編號:	EI- 7440	修改版本:	A
	HK- 0431		
工程編號:	J 853	工程名稱:	延坪道 (第2期)
收件人:	Maggie Lor	發件人:	Sam Lo
工程項目:	幕牆ROW D(HD1~HD7)廠用鐵件 修改(綠色)	日期:	11/03/2024

<input type="checkbox"/> 原合約工程包	<input type="checkbox"/> 原合約工程加 / 減賬 QT-	<input type="checkbox"/> 新工程報價 QT-
---------------------------------	--	------------------------------------

信件批核號碼/圖紙參考編號:	批核模具圖紙編號:
客戶指示附件:	管理內部批簽署:

<input type="checkbox"/> 初步鋁料 B.M.	<input type="checkbox"/> 加工拆圖, 然後生產	<input type="checkbox"/> 尺寸表
<input type="checkbox"/> 正式鋁料 B.M.	<input type="checkbox"/> 技術上資料 / 指示	<input type="checkbox"/> 報價
<input type="checkbox"/> 配件 B.M.	<input type="checkbox"/> 樣辦或貨品說明書	<input type="checkbox"/> 分判合約
<input type="checkbox"/> 其他:		

內容: 修改A:更新BM表&更新圖紙 1.J853-CW-ST-087 2.J853-CW-ST-100
完成上列要求日期: <u>ASAP</u>

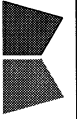
國內

<input type="checkbox"/> 生產技術總監	<input type="checkbox"/> 連附件	<input type="checkbox"/> 技術部	<input type="checkbox"/> 連附件	<input type="checkbox"/> 生產部	<input type="checkbox"/> 連附件
<input type="checkbox"/> 採購部	<input type="checkbox"/> 連附件	<input checked="" type="checkbox"/> 生產統籌部	<input checked="" type="checkbox"/> 連附件	<input type="checkbox"/> 報關組	<input type="checkbox"/> 連附件
<input type="checkbox"/> 質檢部	<input type="checkbox"/> 連附件	<input type="checkbox"/> 會計部	<input type="checkbox"/> 連附件	<input type="checkbox"/> 機械設計部	<input type="checkbox"/> 連附件
<input type="checkbox"/> 香港辦	<input type="checkbox"/> 連附件	<input type="checkbox"/> 其他:			

香港

<input type="checkbox"/> 行政部	<input type="checkbox"/> 連附件	<input type="checkbox"/> 會計部	<input type="checkbox"/> 連附件	<input type="checkbox"/> 統籌部	<input type="checkbox"/> 連附件	<input type="checkbox"/> 工程部	<input type="checkbox"/> 連附件
<input type="checkbox"/> 採購部	<input type="checkbox"/> 連附件	<input type="checkbox"/> QS部	<input type="checkbox"/> 連附件	<input type="checkbox"/> 地盤管理	<input type="checkbox"/> 連附件	<input type="checkbox"/> 維修部	<input type="checkbox"/> 連附件

*發件人簽署: <u>hk</u>	*組別成員批核簽署: <u>[Signature]</u>
傳遞編號: <u>HK 0431</u>	項目經理簽署: <u>[Signature]</u>



美特鋁質有限公司  
MIDI Aluminium Fabricator Ltd.

工程號:	J-853	計算:	J.L.	日期:	6/3/2024	送呈:	Joe
地盤名稱:	香港延坪道(第二期別墅)	核對:		日期:		副本:	
工廠用鐵件B.M.表	項目類別: Curtain Wall (HD)	批准:		日期:		版本:	
BM編號: E17440	A/C Code:			總重量(Kg):	17419.40		

序號	修改標示	加工圖号	鐵件编号	鐵件名稱	顏色	數量(件)			重量(Kg)		備註
						實用	後備	總數	單件	總重量	
1		J853-CW-ST-081	J853-CW-ST-081	100x80mm 鐵立柱	熱浸鋅	6		6	104.66	627.96	
2		J853-CW-ST-082	J853-CW-ST-082	100x80mm 鐵立柱	熱浸鋅	3		3	106.18	318.54	
3		J853-CW-ST-083	J853-CW-ST-083	100x80mm 鐵立柱	熱浸鋅	3		3	104.16	312.48	
4		J853-CW-ST-084	J853-CW-ST-084	100x80mm 鐵立柱	熱浸鋅	4		4	93.47	373.88	
5		J853-CW-ST-085	J853-CW-ST-085	100x80mm 鐵立柱	熱浸鋅	3		3	132.61	397.83	
6		J853-CW-ST-086	J853-CW-ST-086	100x80mm 鐵立柱	熱浸鋅	4		4	94.98	379.92	
7		J853-CW-ST-087	J853-CW-ST-087	100x80mm 鐵立柱	熱浸鋅	3		3	133.11	399.33	
8		J853-CW-ST-088	J853-CW-ST-088	100x80mm 鐵立柱	熱浸鋅	6		6	104.66	627.96	
9		J853-CW-ST-089	J853-CW-ST-089	100x80mm 鐵立柱	熱浸鋅	11		11	93.97	1033.67	
10		J853-CW-ST-090	J853-CW-ST-090	100x80mm 鐵立柱	熱浸鋅	6		6	107.05	642.30	
11		J853-CW-ST-091	J853-CW-ST-091	100x80mm 鐵立柱	熱浸鋅	6		6	132.37	794.22	
12		J853-CW-ST-092	J853-CW-ST-092	100x80mm 鐵立柱	熱浸鋅	11		11	93.97	1033.67	
13		J853-CW-ST-093	J853-CW-ST-093	100x80mm 鐵立柱	熱浸鋅	6		6	107.05	642.30	
14		J853-CW-ST-094	J853-CW-ST-094	100x80mm 鐵立柱	熱浸鋅	6		6	132.37	794.22	
15		J853-CW-ST-095	J853-CW-ST-095	100x80mm 鐵立柱	熱浸鋅	5		5	105.27	526.35	
16		J853-CW-ST-096	J853-CW-ST-096	100x80mm 鐵立柱	熱浸鋅	4		4	94.98	379.92	
17		J853-CW-ST-097	J853-CW-ST-097	100x80mm 鐵立柱	熱浸鋅	4		4	107.29	429.16	
18		J853-CW-ST-098	J853-CW-ST-098	100x80mm 鐵立柱	熱浸鋅	5		5	105.27	526.35	
19		J853-CW-ST-099	J853-CW-ST-099	100x80mm 鐵立柱	熱浸鋅	4		4	94.98	379.92	
20		J853-CW-ST-100	J853-CW-ST-100	100x80mm 鐵立柱	熱浸鋅	3		3	133.11	399.33	
21		J853-CW-ST-101	J853-CW-ST-101	100x80mm 鐵立柱	熱浸鋅	4		4	93.97	375.88	
22		J853-CW-ST-102	J853-CW-ST-102	100x80mm 鐵立柱	熱浸鋅	3		3	132.61	397.83	
23		J853-CW-ST-103	J853-CW-ST-103	100x80mm 鐵立柱	熱浸鋅	3		3	104.16	312.48	
24		J853-CW-ST-104	J853-CW-ST-104	100x80mm 鐵立柱	熱浸鋅	3		3	106.18	318.54	
25		J853-CW-ST-105	J853-CW-ST-105	100x80mm 鐵立柱	熱浸鋅	1		1	104.76	104.76	
26		J853-CW-ST-106	J853-CW-ST-106	100x80mm 鐵立柱	熱浸鋅	1		1	106.78	106.78	
27		J853-CW-ST-107	J853-CW-ST-107	100x80mm 鐵立柱	熱浸鋅	1		1	106.78	106.78	

工程號:	J-853	計算:	J. L.	日期:	6/3/2024	送呈:	Joe
地盤名稱:	香港延坪道(第二期別墅)	核對:		日期:		副本:	
項目類別:	Curtain Wall (HD)	批准:		日期:		版本:	
A/C Code:				總重量(Kg):	17419.40		

序號	修改標示	加工圖号	鐵件编号	鐵件名稱	顏色	數量(件)		重量(Kg)		備註	
						實用	後備	總數	單件		總重量
28		J853-CW-ST-108	J853-CW-ST-108	100x80mm 鐵立柱	熱浸鋅	1		1	104.76	104.76	
29		J853-CW-ST-301	J853-CW-ST-301A	80x80x8mm 鐵通	熱浸鋅	6		6	23.75	142.50	
30		J853-CW-ST-301	J853-CW-ST-301C	80x80x8mm 鐵通	熱浸鋅	6		6	20.36	122.16	
31		J853-CW-ST-301	J853-CW-ST-301D	80x80x8mm 鐵通	熱浸鋅	4		4	16.67	66.68	
32		J853-CW-ST-301	J853-CW-ST-301E	80x80x8mm 鐵通	熱浸鋅	8		8	14.39	115.12	
33		J853-CW-ST-301	J853-CW-ST-301F	80x80x8mm 鐵通	熱浸鋅	2		2	19.31	38.62	
34		J853-CW-ST-301	J853-CW-ST-301G	80x80x8mm 鐵通	熱浸鋅	2		2	18.52	37.04	
35		J853-CW-ST-302	J853-CW-ST-302A	80x80x8mm 鐵通	熱浸鋅	6		6	23.75	142.50	
36		J853-CW-ST-302	J853-CW-ST-302B	80x80x8mm 鐵通	熱浸鋅	6		6	16.06	96.36	
37		J853-CW-ST-302	J853-CW-ST-302G	80x80x8mm 鐵通	熱浸鋅	2		2	18.52	37.04	
38		J853-CW-ST-303	J853-CW-ST-303A	80x80x8mm 鐵通	熱浸鋅	6		6	23.75	142.50	
39		J853-CW-ST-303	J853-CW-ST-303B	80x80x8mm 鐵通	熱浸鋅	6		6	16.06	96.36	
40		J853-CW-ST-303	J853-CW-ST-303C	80x80x8mm 鐵通	熱浸鋅	6		6	20.36	122.16	
41		J853-CW-ST-303	J853-CW-ST-303D	80x80x8mm 鐵通	熱浸鋅	8		8	16.67	133.36	
42		J853-CW-ST-303	J853-CW-ST-303E	80x80x8mm 鐵通	熱浸鋅	16		16	14.39	230.24	
43		J853-CW-ST-303	J853-CW-ST-303F	80x80x8mm 鐵通	熱浸鋅	4		4	19.31	77.24	
44		J853-CW-ST-303	J853-CW-ST-303G	80x80x8mm 鐵通	熱浸鋅	4		4	18.52	74.08	
45		J853-CW-ST-304	J853-CW-ST-304A	80x80x8mm 鐵通	熱浸鋅	12		12	23.75	285.00	
46		J853-CW-ST-304	J853-CW-ST-304B	80x80x8mm 鐵通	熱浸鋅	12		12	16.06	192.72	
47		J853-CW-ST-304	J853-CW-ST-304C	80x80x8mm 鐵通	熱浸鋅	6		6	20.36	122.16	
48		J853-CW-ST-304	J853-CW-ST-304D	80x80x8mm 鐵通	熱浸鋅	8		8	16.67	133.36	
49		J853-CW-ST-304	J853-CW-ST-304E	80x80x8mm 鐵通	熱浸鋅	8		8	14.39	115.12	
50		J853-CW-ST-304	J853-CW-ST-304F	80x80x8mm 鐵通	熱浸鋅	4		4	19.31	77.24	
51		J853-CW-ST-304	J853-CW-ST-304G	80x80x8mm 鐵通	熱浸鋅	4		4	18.52	74.08	
52		J853-CW-ST-305	J853-CW-ST-305A	80x80x8mm 鐵通	熱浸鋅	12		12	23.75	285.00	
53		J853-CW-ST-305	J853-CW-ST-305C	80x80x8mm 鐵通	熱浸鋅	6		6	20.36	122.16	
54		J853-CW-ST-305	J853-CW-ST-305D	80x80x8mm 鐵通	熱浸鋅	4		4	16.67	66.68	

工程號:	J-853	計算:	J.L.	日期:	6/3/2024	送呈:	Joe
地盤名稱:	香港延坪道(第二期別墅)	核對:		日期:		副本:	
項目類別:	Curtain Wall (HD)	批准:		日期:		版本:	
A/C Code:				總重量(Kg):	17419.40		

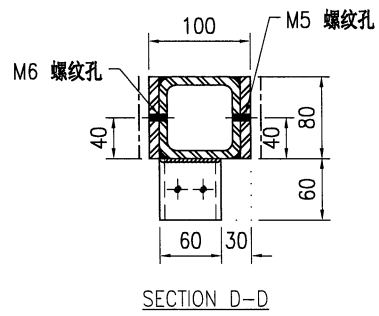
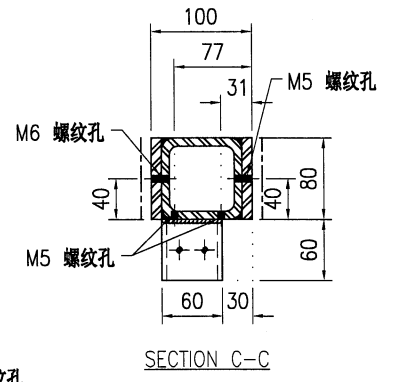
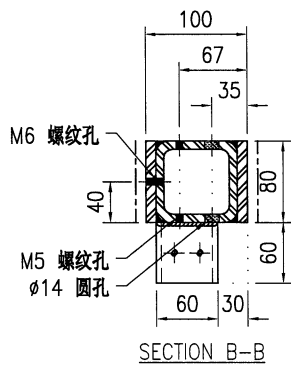
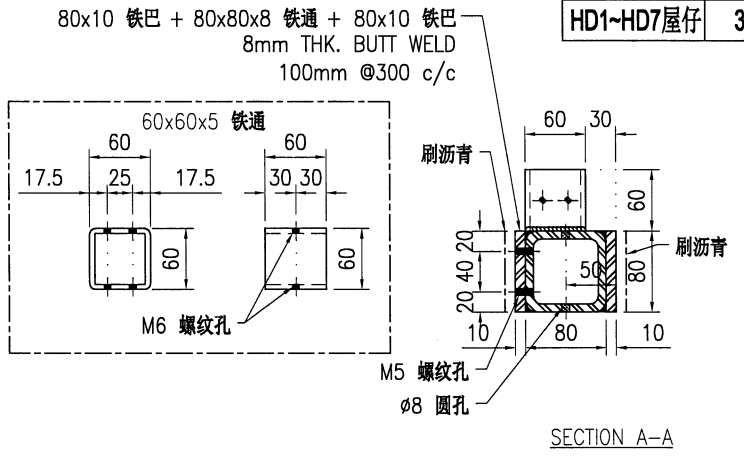
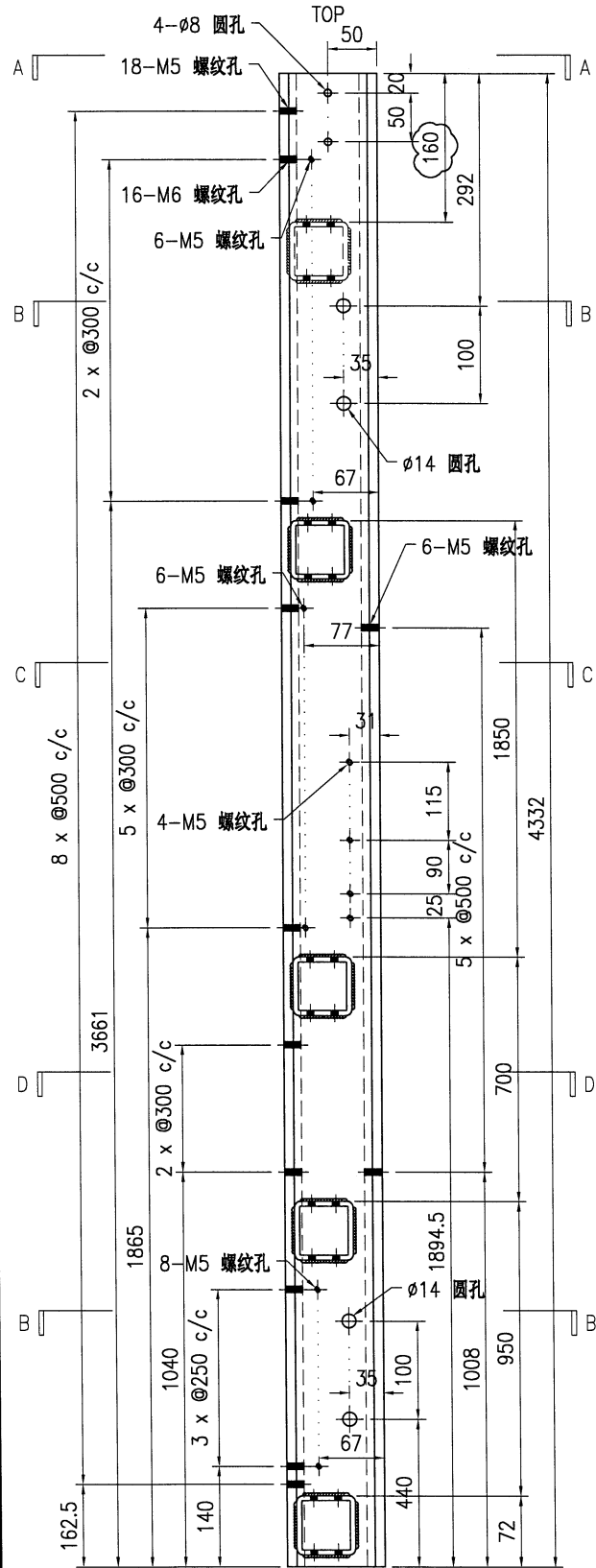
序號	修改標示	加工圖号	鐵件编号	鐵件名稱	顏色	數量(件)		重量(Kg)		備註		
						實用	後備	總數	單件		總重量	
55		J853-CW-ST-305	J853-CW-ST-305F	80x80x8mm 鐵通	熱浸鋅	2		2	19.31	38.62		
56		J853-CW-ST-306	J853-CW-ST-306B	80x80x8mm 鐵通	熱浸鋅	6		6	16.06	96.36		
57		J853-CW-ST-306	J853-CW-ST-306D	80x80x8mm 鐵通	熱浸鋅	4		4	16.67	66.68		
58		J853-CW-ST-306	J853-CW-ST-306E	80x80x8mm 鐵通	熱浸鋅	8		8	14.39	115.12		
59		J853-CW-ST-306	J853-CW-ST-306F	80x80x8mm 鐵通	熱浸鋅	2		2	19.31	38.62		
60		J853-CW-ST-306	J853-CW-ST-306G	80x80x8mm 鐵通	熱浸鋅	2		2	18.52	37.04		
61		J853-CW-ST-307	J853-CW-ST-307B	80x80x8mm 鐵通	熱浸鋅	6		6	16.06	96.36		
62		J853-CW-ST-307	J853-CW-ST-307D	80x80x8mm 鐵通	熱浸鋅	4		4	16.67	66.68		
63		J853-CW-ST-307	J853-CW-ST-307F	80x80x8mm 鐵通	熱浸鋅	2		2	19.31	38.62		
64		J853-CW-ST-307	J853-CW-ST-307G	80x80x8mm 鐵通	熱浸鋅	2		2	18.52	37.04		
65		J853-CW-ST-308	J853-CW-ST-308D	80x80x8mm 鐵通	熱浸鋅	4		4	16.67	66.68		
66		J853-CW-ST-308	J853-CW-ST-308E	80x80x8mm 鐵通	熱浸鋅	8		8	14.39	115.12		
67		J853-CW-ST-308	J853-CW-ST-308F	80x80x8mm 鐵通	熱浸鋅	2		2	19.31	38.62		
68		J853-CW-ST-308	J853-CW-ST-308G	80x80x8mm 鐵通	熱浸鋅	4		4	18.52	74.08		
69		J853-CW-ST-309	J853-CW-ST-309D	80x80x8mm 鐵通	熱浸鋅	4		4	16.67	66.68		
70		J853-CW-ST-309	J853-CW-ST-309F	80x80x8mm 鐵通	熱浸鋅	2		2	19.31	38.62		
71		J853-CW-ST-310	J853-CW-ST-310D	80x80x8mm 鐵通	熱浸鋅	4		4	16.67	66.68		
72		J853-CW-ST-310	J853-CW-ST-310F	80x80x8mm 鐵通	熱浸鋅	2		2	19.31	38.62		
73		J853-CW-ST-311	J853-CW-ST-311E	80x80x8mm 鐵通	熱浸鋅	8		8	14.39	115.12		
74		J853-CW-ST-311	J853-CW-ST-311G	80x80x8mm 鐵通	熱浸鋅	4		4	18.52	74.08		
75		J853-CW-ST-411	J853-CW-ST-411	8mm 焊接鐵套芯	熱浸鋅	54		54	0.92	49.68		
76		J853-CW-ST-412	J853-CW-ST-412	8mm 焊接鐵套芯	熱浸鋅	54		54	0.92	49.68		
77		J853-CW-ST-401	J853-CW-ST-401	200x125x15mm 鐵角	熱浸鋅	48		48	7.38	354.24		
78		J853-CW-ST-403	J853-CW-ST-403	16mm 焊接鐵碼	熱浸鋅	108		108	12.20	1317.60		
總計:											17419.40	





美特铝质有限公司  
MIDI Aluminium Fabricator Ltd.

工程号	J853	制图	J.L.	04/3/24	物料号	J853-CW-ST-100	
地盘	香港延坪路	复核	-	-	图号	J853-CW-ST-100	
版本	1	名称	钢件加工图	批准	-	数量	-
日期	9/3	材料	100x80mm 铁立柱	单件重量(kg)	133.11	长度	4332
采用	工厂	√	地盘			宽度	-
颜色	热浸锌					HC1~HC6屋仔	2
						HD1~HD7屋仔	3



技术说明:

1. 所需材料为: 铁件 ; 等级为: S275 ;
2. 外形尺寸允许偏差为±0.5mm, 角度的允许偏差为±0.5°; 孔位的允许偏差为±0.5mm, 孔距的允许偏差为±0.5mm, 累计偏差为±0.5mm;
3. 槽口、豁口的长宽边允许偏差为+0.5mm, 中心线允许偏差都为±0.5mm;
4. \* "为重要尺寸, 加工过程中要保证此尺寸, 加工完毕须标示代号。